

Estabilidad de personas en flujos de agua

Stability of people exposed to water flows

Martínez-Gomariz, E.^a, Gómez, M.^a y Russo, B.^b

^aInstitut Flumen. Universitat Politècnica de Catalunya. C/ Jordi Girona 1-3 08034 Barcelona, España. E-mail: ^{a1}eduardo.martinez-gomariz@upc.edu

^bGrupo de Ingeniería Hidráulica y Ambiental (GIHA). Escuela Universitaria Politécnica de La Almunia (EUPLA), Universidad de Zaragoza. C/ Mayor, s/n, 50100 La Almunia (Zaragoza), España.

Recibido: 04/11/2015

Aceptado: 12/01/2016

Publicado: 29/01/2016

RESUMEN

Nuestras ciudades están formadas por diversos elementos que están expuestos a inundaciones de magnitudes acordes al evento de lluvia que se produzca y según el diseño del sistema de drenaje urbano. Los elementos más importantes en las ciudades son los peatones, los cuales desarrollan en éstas actividades diversas. Centrando la atención en éstos, la investigación relacionada con su estabilidad cuando se ven sometidos al flujo del agua en la calle proporciona un conocimiento que permite entender y gestionar la peligrosidad asociada a tales situaciones. En el presente estudio se han llevado a cabo experimentos con personas para determinar sus límites de estabilidad, cruzando a través de un flujo de agua en una plataforma de ensayos a escala real. Los resultados obtenidos hasta el momento proporcionan un criterio de peligrosidad mucho más restrictivo que aquellos proporcionados por otros autores o directrices utilizadas en la actualidad.

Palabras clave | Riesgo de inundación urbana; Peligrosidad, Sistema de drenaje; Estabilidad de peatones.

ABSTRACT

Our cities are formed by several elements which are exposed to floods of a magnitude according to the importance of the rainfall event and the design of the urban drainage system. The most important components in the cities are the pedestrians who develop various activities during rain events. Focusing on pedestrians, the research on their stability when they are exposed to water flows provides the necessary knowledge to understand and manage the associated hazard for them. In this research, several experiments with humans were carried out in order to determine the stability limits to pedestrians crossing through a water flow in a real scale platform. The results obtained and by comparing those with human stability criteria proposed by other authors and guidelines provide a more restrictive criterion.

Key words | Urban flood risk; Hazard; Drainage system; Pedestrian stability.

INTRODUCCIÓN Y ESTADO DE LA CUESTIÓN

El estudio de la escorrentía en redes de calles se ha centrado tradicionalmente en la transformación lluvia-caudal y en la evacuación de dicho caudal generado y captado por los imbornales a través de colectores. Se asumía por entonces que todo el caudal sería captado de forma prácticamente automática por las rejillas de las calles y pasaba a circular por la red de colectores. La realidad es que no toda el agua circulante es capaz de ser captada por los imbornales de la ciudad, aspecto que junto con el aumento de las áreas urbanizadas hacen que en ocasiones mucho más caudal del deseado circule por las ciudades, no solo españolas sino de todo el mundo. El desconocimiento de la captación de los imbornales llevaba a la colocación de éstos por criterios de densidad espacial, sin evaluar por ejemplo situaciones como la pendiente geométrica de la calle, donde cuanto más pronunciada es, la velocidad del flujo de aproximación a las rejillas es mayor, lo que dificulta la captación del agua.

El dimensionamiento de las redes de drenaje debería hacerse en base al concepto de drenaje dual, mediante el cual se asume una cierta cantidad de agua circulando por la calle, que dependerá de la lluvia caída y del tipo y espaciado de nuestros imbornales, y otra cantidad conducida por la red de colectores. Para poder optimizar el dimensionamiento de los colectores que forman la red de drenaje de las ciudades deben ser resueltas dos cuestiones: ¿Cuál es la eficiencia de las rejillas de captación para evaluar el caudal que realmente circulará por la red?, y ¿El caudal no captado por éstas, qué consecuencias tiene en la configuración urbana superficial en cuanto a la peligrosidad?

El análisis de la eficiencia de los imbornales fue llevado a cabo en los estudios de Russo (2009). La peligrosidad producida por el flujo en las calles está relacionada, tal y como todos los autores proponen en sus estudios al respecto, a la combinación del calado y la velocidad del agua. Es decir, la peligrosidad debe ser entendida como aquella parte del riesgo, junto con la vulnerabilidad, que se puede evaluar a partir de las variables hidráulicas del flujo de agua (calado y velocidad) “fácilmente” calculables. Estas variables hidráulicas van a determinar el nivel de peligrosidad que puede afectar a diferentes componentes de la ciudad, siendo los fundamentales, las personas, los vehículos y los edificios.

La inestabilidad de personas, cuando éstas caminan a través de una corriente de agua, ha sido estudiada por diferentes autores durante las últimas décadas, tratándose de determinar el límite de estabilidad ante diferentes regímenes de flujo. En general hay un amplio consenso en que el nivel de peligrosidad para las personas está principalmente asociado con la velocidad y el calado. Para expresar el nivel de peligrosidad, diversos autores (Abt *et al.*, 1989; Reiter, 2000; Kelman, 2002) propusieron diferentes relaciones entre esos dos parámetros, y generalmente el producto de calado por velocidad suele estar en el rango de 0.5-1.0. Sin embargo, muchas de las expresiones se han planteado para inundaciones de tipo fluvial, con lo que no sería adecuado utilizarlas en zonas urbanas con superficies que presenten rugosidades inferiores, donde se producen menores calados y velocidades más elevadas cuando las inundaciones son debidas únicamente a la lluvia caída en la ciudad. En zonas urbanas es posible demostrar que la estabilidad de los peatones depende de los productos velocidad por calado y velocidad al cuadrado por calado (Nanía, 1999; Gómez, 2008), con lo cual queda clara la relevancia de estos parámetros, y en particular de la velocidad y el calado en la definición del criterio de peligrosidad a asumir en el diseño de un sistema de drenaje superficial. En la Tabla 1 y 2 se recogen las referencias más relevantes en este tema, agrupadas como aquellos criterios que solo consideran el calado al definir la peligrosidad para las personas y aquellas que consideran conjuntamente el calado y la velocidad para evaluar dicha peligrosidad.

En los estudios de Russo (2009), junto con el análisis de la eficiencia de imbornales, también se llevó a cabo una primera campaña experimental para evaluar la estabilidad de los peatones al cruzar una calle con una corriente de agua. Se trataba de estudiar el nivel de peligrosidad (baja, media o alta) para las personas al verse sometidas a ciertas condiciones hidráulicas (calado y velocidad). Por tanto el flujo de agua que produzca unas condiciones tales que supongan un nivel de seguridad alto o peligrosidad baja es el que puede permitirse dejar circular por las calles de las ciudades, puesto que la seguridad de los peatones no va a verse comprometida.

En el presente estudio se han llevado a cabo más ensayos experimentales para evaluar la estabilidad de las personas, como continuación de la investigación de Russo (2009). En dichos experimentos se ensayaron individuos de diferentes características, siendo finalmente una minoría aquellos sujetos que presentaban inestabilidades con las que definir el rango de peligrosidad alta. Por esa razón en esta nueva campaña experimental se ensayan personas con características que presenten mayor probabilidad de ofrecer situaciones de inestabilidad (menor peso), en base a la experiencia de la primera campaña.

Tabla 1 | Resumen de los criterios de evaluación de peligrosidad basados en un calado máximo admisible del flujo.

Id	Fuente	Ref.	y_{\max} (m)	v_{\max} (m·s ⁻¹)	$f(v,y)$	Aplicabilidad
1	Urban Storm Drainage Criteria Manual. Urban Drainage and Flood Control District. Denver, Colorado (USA)	(Wright-Mc Laughlin Engineers, 1969)	0.45	-	-	Cuencas urbanas
2	Road Drainage Manual, National Transport Commission (Republic of South Africa)	(Rooseboom A. <i>et al.</i> , 1986)	0.3-0.7	-	-	Cuencas rurales
3	Criterio de Mendoza	(Nanía, 1999)	0.3	-	-	Cuencas urbanas

Tabla 2 | Resumen de los criterios de evaluación de peligrosidad basados en la consideración conjunta de los calados y velocidades de flujo.

Id	Fuente	Ref.	y_{\max} (m)	v_{\max} (m·s ⁻¹)	$f(v,y)$	Aplicabilidad
1	Federal Emergency Management Agency (FEMA). The floodway: a guide for community permit officials. (USA)	(Federal Emergency Management Agency (FEMA), 1979)	0.91	0.61	$v \cdot y \leq 0.56$	
2	Human Stability in a High Flood Hazard Zone. AWRA Water Resources Bulletin. (USA)	(Abt <i>et al.</i> , 1989)	1.20	3.05	$0.71 \leq v \cdot y \leq 2.13$	Cuencas urbanas y rurales
3	Control del desarrollo urbano en las zonas inundables (España)	(Témez, 1992)	1.00	1.00	$v \cdot y \leq 0.50$	-
4	Basin Plan for the hydraulic and hydro-geological protection of the land (Italia)	(Regione Liguria. Autorità di Bacino Regionale. Ambito di Bacino No. 7, 1993)	0.30-0.70	1.00-2.00	-	Cuencas rurales
5	Clasificación de presas en función del riesgo potencial (España)	(Ministerio de Medio Ambiente de España 1996)	0.00-1.75	0.00-7.00	-	Cuencas rurales
6	Clark County Regional Flood Control District (CCRFC). Hydrological criteria and drainage design manual. Clark County (USA)	(Clark County Regional Flood Control District (CCRFC), 1999)	0.30	-	$v \cdot y \leq 0.55$	Cuencas urbanas
7	Tesis Doctoral de Nanía, 1999. Universitat Politècnica de Catalunya.	(Nanía, 1999)	-	1.00	-	Cuencas urbanas
8	Agricultural and Resource Management Council of Australia and New Zealand (ARMC). Floodplain Management in Australia (Australia and New Zealand).	(Agricultural and Resource Management Council of Australia and New Zealand (ARMC), 2000)	1.20-1.50	1.50	-	Cuencas urbanas
9	EU-Project RESCDAM. Helsinki PR Water Consulting (Finland)	(Reiter, 2000)	-	-	$0.25 \leq v \cdot y \leq 0.70$	Cuencas rurales
10	Curso de Hidrología Urbana. Universitat Politècnica de Catalunya.	(Gómez, 2008)	-	-	$v \cdot y \leq 0.45$	Cuencas urbanas
11	Tesis Doctoral de Kelman. University of Cambridge	(Kelman, 2002)	1.25	5.00	-	Cuencas urbanas
12	Flood risks to people: Phase 1. R&D Technical Report FD 2317. Flood risks to people: Phase 2 R&D Technical Report FD 2321. Department of the Environment, Food and Rural Affairs and Environment Agency, London	(Ramsbottom <i>et al.</i> , 2006)	-	-	$HR=y(v+0.5)+DF$	Cuencas urbanas
13	Risques Hydro-météorologiques, crues et inondations/ risqué, aléa et vulnérabilité/ DDS-TUE364/9 (Switzerland)	(Belleudy, 2004)	0.00-1.00	0.25- 1.00	-	Cuencas urbanas y rurales

(Tabla 2, continúa en la página siguiente)

(Tabla 2, continúa de la página anterior)

Id	Fuente	Ref.	y_{\max} (m)	v_{\max} (m·s ⁻¹)	$f(v,y)$	Aplicabilidad
14	Floodplain Development Manual. The management of flood liable land	(Department of Infrastructure Planning and Natural Resources. New South Wales Government, 2005)	2.00	2.00	-	Cuencas urbanas y rurales
15	PICBA06: Pla Integral de Clavegueram de Barcelona, 2006 (España)	(Clavegueram de Barcelona S.A. (CLABSA), 2006)	0.06	1.50	-	
16	Tesis Doctoral de Russo. Universitat Politècnica de Catalunya	(Russo, 2009)	0.16	1.88	$(v,y)^{0.8} = [0.0063 \cdot (H \cdot P^3)] - 0.0726$	Cuencas urbanas
17	Australian Rainfall and Runoff. Project 10. Report for the Appropriate Safety Criteria for People	(Cox <i>et al.</i> , 2010)	1.20	3.20	-	Cuencas urbanas y rurales

En este artículo se presenta la metodología experimental y un análisis completo de resultados para la determinación del umbral de seguridad para personas caminando en un flujo de agua. La división de este artículo se presenta de la siguiente manera: Descripción general de la plataforma utilizada para llevar a cabo los ensayos; Caudales empleados en los experimentos, así como la metodología de obtención de las velocidades y calados; Casos de estudio y características de las personas ensayadas; Campaña experimental y protocolo de ensayos realizado; Resultados y conclusiones extraídas del análisis de los experimentos llevados a cabo.

DESCRIPCIÓN DE LAS INSTALACIONES DEL LABORATORIO Y DE LA PLATAFORMA DE ENSAYO

En el laboratorio exterior del Instituto Flumen en la Escuela de Ingenieros de Caminos, Canales y Puertos de la Universitat Politècnica de Catalunya, se encuentra la plataforma de ensayos que utilizó Russo (2009) en la primera campaña experimental. Es una instalación que presenta unas dimensiones para permitir ensayos a escala real, o sea 1:1, y garantizar de esta manera que los efectos de escala no se produzcan. Presenta un ancho de 1.6 m, una longitud de 5.0 m y pendiente variable desde 0 a 10 %, dimensiones acordes con el espacio disponible en el laboratorio. La plataforma, para ofrecer una mayor similitud a una calle y que permitiera una entrada realista de las persona de la acera a la calzada, presenta pendiente transversal del 2% y aceras con bordillos, el mayor de ellos con una altura de 15 cm, según se indica en la Figura 1 mostrando un esquema de la sección transversal de calle utilizada. Estudios similares realizados con anterioridad no incluyen este cambio de condición desde seco (acera) a zona con agua, al introducirse en el flujo en la calle, que suele suponer uno de los momentos críticos en el ensayo.

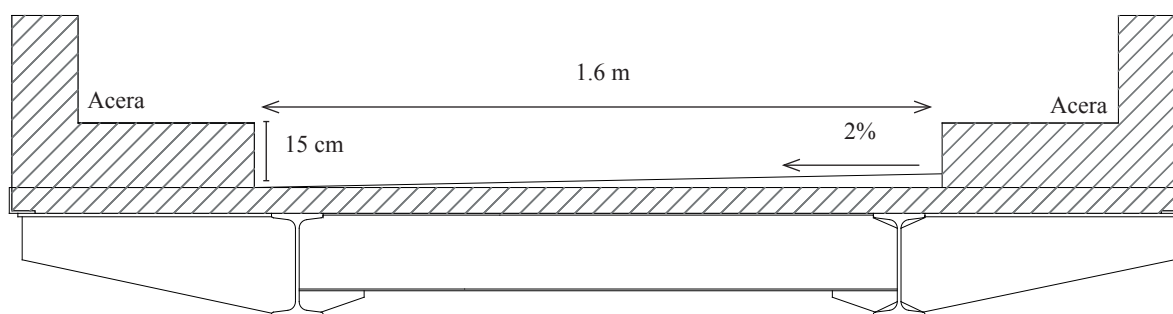


Figura 1 | Sección transversal del modelo físico de calle mirando de aguas abajo hacia aguas arriba.

La plataforma presenta en cabecera un depósito tranquilizador, para conseguir una entrada de agua lo más uniforme posible, y que represente adecuadamente la escorrentía en una calle real en zona urbana. En la Figura 2 se observa la instalación en funcionamiento y cómo gracias al depósito de cabecera se consigue que la entrada a la calle sea más tranquila y con flujo prácticamente uniforme.



Figura 2 | Plataforma en operación. Entrada uniforme de un caudal de 100 L/s.

El laboratorio ocupa una superficie de aproximadamente 2000 m² y dispone de un depósito de agua con un volumen de 250 m³, que proporciona el agua que se suministra a los diferentes modelos. Se dispone de una estación de bombeo con tres bombas centrífugas dispuestas en cámara seca, que impulsan un caudal nominal de 100 L/s, 200 L/s y 300 L/s respectivamente hasta un depósito de nivel constante. Dicho depósito tiene la salida a través de dos canales paralelos, equipados con compuertas motorizadas, al final de los cuales se encuentran instalados vertederos triangulares y un sistema de medición mediante limnómetros para determinar el caudal a partir de la carga hidráulica sobre éstos. Una vez el agua sale de los vertederos, se distribuye por el laboratorio, dirigiéndose a partir de un sistema de válvulas, hacia el modelo físico a utilizar. Para el caso de la plataforma de ensayo, el caudal entra de manera directa, puesto que se emplaza justo al lado de los canales de salida del depósito. El sistema permite la regulación del caudal, puesto que combinando la abertura de las compuertas que dan acceso a los canales es posible fijar la carga hidráulica sobre los vertederos triangulares y en consecuencia el caudal de estudio.

Por otro lado, el sistema de variación de la pendiente de la plataforma es manual y variable en incrementos de 2%. Sobre la plataforma se construyó un pórtico con el doble objetivo de permitir la variación de la pendiente de la misma y servir de agarre de seguridad para las personas durante los ensayos. Para la primera de sus funciones se dispone también de un sistema de poleas que permiten subir y bajar la plataforma de unos 8000 kg de peso manualmente, a partir de dos puntos de sujeción situados en dos arquetas, una en cada acera de la calle. Una vez suspendida la plataforma se colocan bajo la misma unos bloques con las dimensiones oportunas para que ésta se apoye en ellos quedando así fijada la pendiente deseada.

CAUDALES, VELOCIDADES Y CALADOS EN LA INSTALACIÓN EXPERIMENTAL

En el cálculo del caudal de paso por la plataforma de ensayo se ha utilizado el método de Kindsvater-Shen (U.S. Department of the Interior. Bureau of Reclamation (USBR), 1997), aplicando un coeficiente de desagüe efectivo para vertederos triangulares parcialmente contraídos (1),

$$Q=1.366 \cdot h^{3/2} \quad (1)$$

donde, Q (m³/s) es el caudal teórico que pasa por el vertedero; h (m) es la carga hidráulica sobre el vértice del vertedero triangular.

El rango de caudales disponibles para los ensayos fue desde los 105.49 L/s proporcionados por la menor de las bombas, hasta un caudal máximo de 544.84 L/s cuando las tres bombas entran en funcionamiento.

Para el análisis de las velocidades se utilizó un medidor de velocidades ADV (Acoustic Doppler Velocimeter - Vectrino de la marca Nortek). Con el objetivo de determinar la distribución de velocidades en la sección de ensayo, se establecieron cinco verticales equiespaciadas entre ellas, donde realizar los perfiles de velocidades, aunque en casos de desbordamiento de agua en las aceras se propusieron un total de nueve verticales. Para cada uno de los perfiles se registraron datos de velocidades instantáneas, durante al menos dos minutos, en diferentes puntos en la misma vertical y separados 1 cm entre ellos. La separación en los dos puntos más profundos y cercanos al contorno fue menor a 1 cm para ofrecer más detalle de la descripción de la zona inicial del

perfil de velocidades. Los valores de velocidad representados en cada punto de cada perfil, por ejemplo el mostrado en la Figura 3, son los valores medios del registro de datos de velocidad filtrado. Esta información se obtiene a partir del archivo ASCII exportado por el programa de filtrado WinADV (Wahl, 2000) acoustic Doppler velocity meters (ADV) 2019s. Los calados para cada caso se obtuvieron utilizando el vectrino como si fuera un limnómetro, a partir de la diferencia de la lectura en el fondo y la superficie libre.

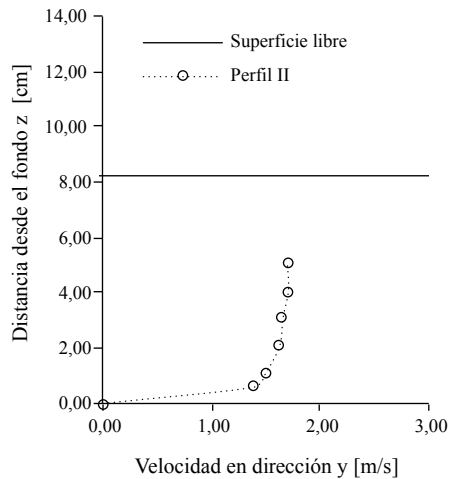


Figura 3 | Perfil de velocidades para un caudal de 200 L/s y una pendiente de la plataforma del 2%.



Figura 4 | Instalación del Vectrino en la plataforma de ensayos.

CASOS DE ESTUDIO Y PERFIL DE PERSONAS ENSAYADAS

Los casos de estudio de esta investigación referentes a la evaluación de la estabilidad de personas se basan en la combinación de los diferentes caudales y pendientes en la plataforma de trabajo y de diferentes situaciones aplicadas a las personas ensayadas. Para cada uno de los casos de caudal y pendiente, la persona ensayada deberá realizar el protocolo de ensayo con diferente calzado (Figura 5), con las manos ocupadas o libres, así como en condiciones de buena o mala visibilidad (Figura 7c).

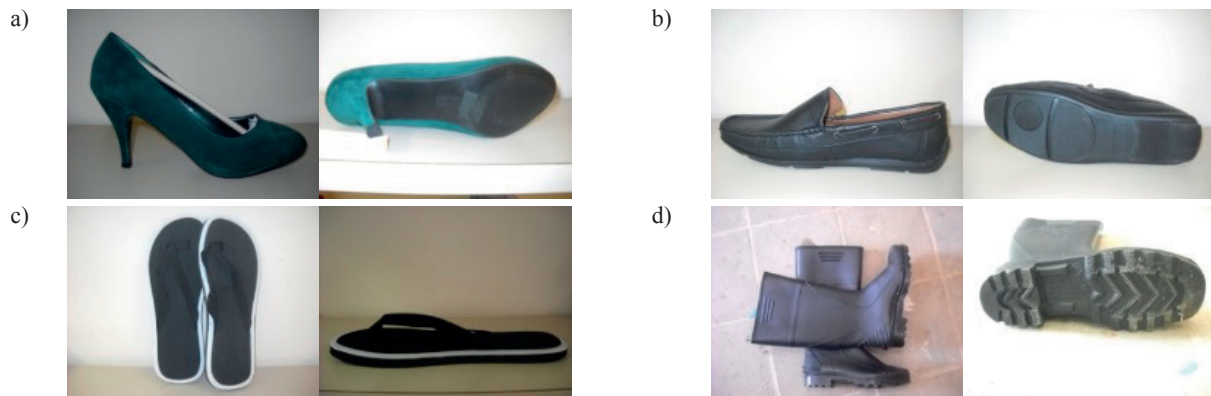


Figura 5 | Calzado utilizado en los ensayos: a) y b) zapatos para mujer y hombre respectivamente, c) chanclas y d) botas de agua.

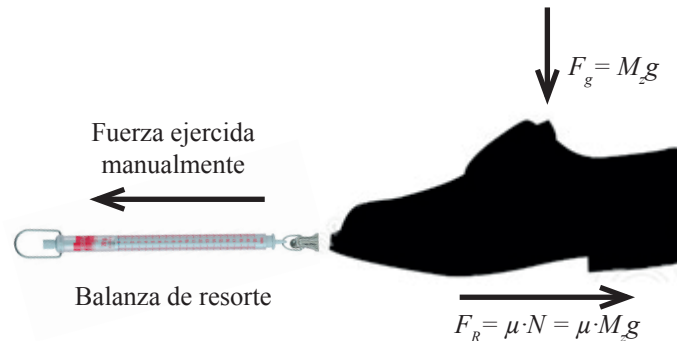


Figura 6 | Determinación del coeficiente de rozamiento mediante una balanza de resorte.

Para los diferentes calzados utilizados, se determinó el coeficiente de rozamiento sobre la superficie de ensayo mojada, a partir de una balanza de resorte (Figura 6). Tras enganchar la balanza, mediante la pinza que lleva incorporada, se ejerce una cierta fuerza creciente manualmente, hasta que el calzado se mueve. En ese instante, la fuerza ejercida es igual a la fuerza de rozamiento (F_R) que el contacto calzado-suelo ofrece. A partir de ésta se obtiene el coeficiente de rozamiento (μ) como relación de la fuerza ejercida entre el peso del calzado ($\mu = F_R/mg$). En la Tabla 3 se recogen los resultados obtenidos.

Tabla 3 | Coeficientes de rozamiento determinados experimentalmente.

Tipo de calzado	Peso (g)	F_R (g)	μ (-)
Zapato tacón	208	110	0.53
Chancla	68	30	0.44
Zapato plano	270	185	0.69
Bota de agua	434	250	0.58

Las propuestas de ensayos pretenden representar posibles situaciones que se pueden dar en la realidad, puesto que la ocurrencia de eventos de lluvia en ocasiones es de forma inesperada y por tanto no siempre estamos preparados para ellos. Las actividades que se realizan en una ciudad son muy variadas y se dan en situaciones muy diversas, y por eso se han considerado ensayos con diferente calzado, buenas y malas condiciones de visibilidad así como situaciones en las que se tienen objetos en las manos. Se prevé que las situaciones de peligrosidad puedan variar dependiendo de cada una de éstas. Los diferentes calzados ofrecen mayor o menor facilidad al andar en el agua, siendo algunos más hidrodinámicos que otros y por eso la persona realiza mayor o menor esfuerzo para vencer la fuerza que el agua ejerce sobre el sujeto. Además el calzado ofrece diferente nivel de adherencia, siendo más propensos los de menor nivel a ocasionar inestabilidades por deslizamiento.



Figura 7 | Elementos utilizados en los ensayos: a) y b) casco y arnés de seguridad, y c) gafas para limitar la visibilidad.

Para limitar el número total de combinaciones únicamente se tienen en cuenta caudales a partir de 300 L/s, así como pendientes longitudinales a partir de 4%, dejando de lado combinaciones para las que se prevé que no se generen situaciones de peligrosidad (según resultados de Russo (2009)). Se consideraron finalmente 4 caudales, 4 pendientes longitudinales y el resto de situaciones propuestas (tipo de calzado, buena o mala visibilidad y manos ocupadas o libres), se obtiene un total de 192 combinaciones posibles. Se trata por tanto de 12 combinaciones por cada caudal y pendiente longitudinal. Se llevaron a cabo sesiones experimentales de 48 ensayos para cada persona, que suponen las combinaciones de una pendiente, cuatro caudales y los 12 casos propuestos por cada caudal.

La elección de las personas ensayadas se basó en un doble objetivo:

- En primer lugar focalizar la atención en aquellas personas que presenten características físicas (peso y altura) que previsiblemente vayan a generar situaciones de inestabilidad, de acuerdo con los resultados obtenidos por Russo (2009).
- En segundo lugar, ofrecer una muestra lo más representativa posible, en cuanto a género, edad, peso y altura.

Finalmente la muestra dio lugar a un grupo de 26 personas, entre los cuales se encontraban 16 mujeres, 5 hombres y 5 niños (menores de 15 años). El rango de edad estaba comprendido entre 6 y 55 años, el peso entre 37 y 71 kg y la altura entre 1.32 y 1.73 m tal y como se recoge en detalle en la Tabla 4.

Tabla 4 | Características de las personas participantes en los ensayo.

Id.	Género	Edad	Peso P (kg)*	Altura H (m)
1	Femenino	21	52	1.57
2	Masculino	30	56	1.70
3	Femenino	33	56	1.59
4	Femenino	29	65	1.67
5	Femenino	37	61	1.65
6	Femenino	30	58	1.69
7	Femenino	20	58	1.70
8	Femenino	23	61	1.58
9	Femenino	21	51	1.61
10	Femenino	32	63	1.66
11	Femenino	55	65	1.70
12	Masculino	30	69	1.65
13	Masculino	37	67	1.69
14	Femenino	24	53	1.61
15	Masculino	15	48	1.69
16	Masculino	13	53	1.71
17	Masculino	11	68	1.71
18	Femenino	24	48	1.65
19	Masculino	22	71	1.57
20	Femenino	39	55	1.62
21	Masculino	9	42	1.49
22	Masculino	6	37	1.32
23	Femenino	33	61	1.73
24	Femenino	29	59	1.68
25	Masculino	29	66	1.66
26	Femenino	24	52	1.5

*Se incluye un sobrepeso de 3 kg por el equipo de seguridad

CAMPAÑA EXPERIMENTAL Y PROTOCOLO DE ENSAYOS

Cada uno de los ensayos consistía en el mismo protocolo llevado a cabo en los estudios de Russo (2009), por el que cada persona ensayada debía caminar por el agua que circulaba por la plataforma en tres direcciones, transversal, diagonal y longitudinalmente según el sentido del flujo, a partir de un punto de origen (0^*) e ingresando en el agua desde la acera. En la Figura 8, se indican de manera esquemática los trayectos descritos por cada persona, siendo 0^* el punto de ingreso al agua y 0 el punto dentro del agua al que se regresaba siempre, tras desplazarse hasta 1, 2 y 3 sucesivamente. La ubicación del punto 0 corresponde con la posición de la sección de estudio o de referencia en la que se realizó la campaña de medidas de velocidad mediante el Vectrino.

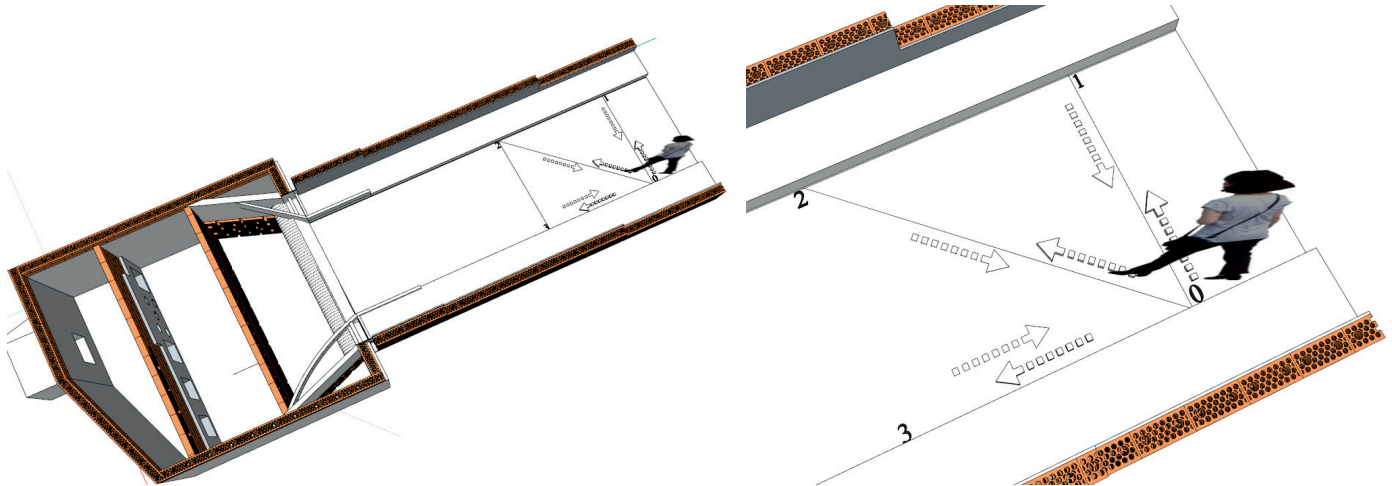


Figura 8 | Esquema del protocolo de ensayos.

La clasificación de cada uno de los casos de estudio llevados a cabo se realizó según los siguientes criterios:

- **Peligrosidad alta:** únicamente aquellos experimentos en los que la persona perdió por completo la estabilidad.
- **Peligrosidad media:** La persona ensayada mostró una clara dificultad para llevar a cabo el protocolo completo. Se observa un gran esfuerzo por parte del individuo. Lentitud, tropiezos puntuales, resbalones, pérdidas del calzado son otras características tenidas en cuenta en la clasificación de este nivel de peligrosidad.
- **Peligrosidad baja:** Pequeñas o nulas inestabilidades. La persona ensayada realiza el protocolo al completo sin complicaciones ni esfuerzos significativos.

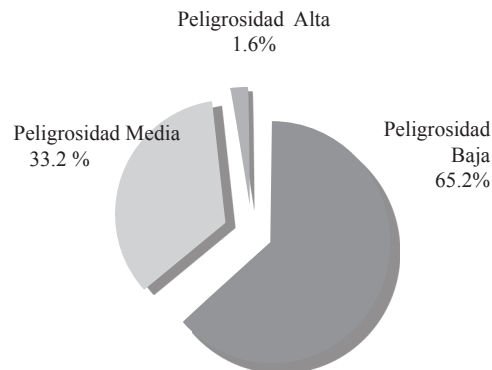
Los ensayos se realizaron con cierta aleatoriedad, de manera que no todas las personas ensayaron el mismo número de sesiones ni la misma secuencia de caudales el mismo día, y se procuró una separación temporal entre ellas de varias semanas para evitar en la medida de lo posible la adquisición de “experiencia” tal y como se describió en Abt *et al.* (1989).

RESULTADOS Y CONCLUSIONES

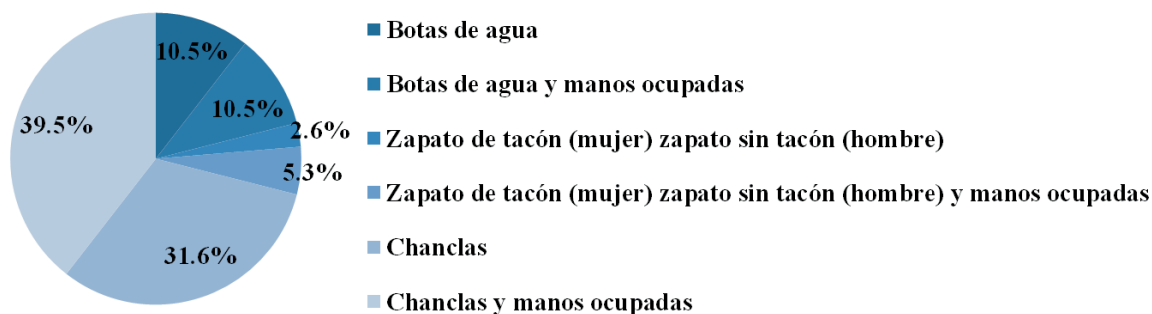
De un total de 2345 casos evaluados, se han definido 38 casos con peligrosidad elevada, que suponen un 1.6% del total, aunque hay que tener en cuenta que únicamente se han considerado como peligrosidad alta los casos en los cuales la persona perdía por completo la estabilidad (Figura 9). En varias ocasiones de peligrosidad media se observaban grandes dificultades por mantener la estabilidad, pero se ha preferido ser riguroso con dicha evaluación. En la Tabla 5 se muestra la cantidad de casos evaluados en cada uno de los niveles de peligrosidad.

Tabla 5 | Cantidad de casos según el nivel de peligrosidad evaluado.

	TOTAL	
Peligrosidad Baja	1528	65.2%
Peligrosidad Media	779	33.2%
Peligrosidad Alta	38	1.6%
Total	2345	100.0%



Se ha realizado también el desglose de los casos de peligrosidad según las diferentes combinaciones tenidas en cuenta, así como la influencia de la visibilidad. En la Tabla 6 se observa como la influencia de la visibilidad no es significativa y como claramente las inestabilidades producidas usando chanclas son predominantes, con más de un 65% de las situaciones.

Tabla 6 | Reparto de las situaciones de peligrosidad alta según diferentes casos de estudio.

n°	%	BV*	%	MV**	%	
4	10.5%	2	12.5%	2	9.1%	Botas de agua
4	10.5%	2	12.5%	2	9.1%	Botas de agua y manos ocupadas
1	2.6%	0	0.0%	1	4.5%	Zapato de tacón (mujer) zapato sin tacón (hombre)
2	5.3%	0	0.0%	2	9.1%	Zapato de tacón (mujer) zapato sin tacón (hombre) y manos ocupadas
12	31.6%	5	31.3%	7	31.8%	Calzado tipo chanclas
15	39.5%	7	43.8%	8	36.4%	Calzado tipo chanclas y manos ocupadas
38		16		22		TOTAL

*BV: Buena Visibilidad; **MV: Mala Visibilidad.

A su vez, para la evaluación de la peligrosidad, se ha tenido en cuenta la visión de la propia persona que se ve sometida a los efectos del flujo de agua, realizando una encuesta sobre varios aspectos fundamentales de sus propias sensaciones. Estas consultas se han realizado por persona y sesión experimental, con lo que algunas de ellas han podido realizar la encuesta en más de una ocasión. Dicho análisis ha consistido en 34 encuestas sobre un total de 58 posibles, es decir una participación del 59% del total. Los aspectos consultados, respuestas generales y las observaciones de las propias personas, si las hubiere, se recogen en la Tabla 7.

Tabla 7 | Resumen de los resultados de las encuestas a las personas ensayadas.

Aspecto	Respuestas generales	Observaciones
Molestia del equipo de seguridad: casco, arnés, impermeable y cinturón	Todos los encuestados coinciden en que no era muy molesto y no les impedía realizar el ensayo naturalmente.	El arnés daba seguridad ya que podía agarrarme a la cuerda. Molestias al realizar cambios de dirección.
Duración de los ensayos	La gran mayoría de los encuestados afirman que el tiempo de los ensayos fue equilibrado, lo cual descarta la posible influencia de la fatiga.	Más tiempo se hubiera hecho pesado. Hubiera hecho más si hubiera sido necesario. El calor del sol me generó cierta fatiga.
Adquirir experiencia	La gran mayoría sentía que adquiría experiencia con los ensayos, y eso les hacía realizarlos con mayor seguridad.	Al inicio fue mucho más difícil que al final. La experiencia adquirida no era muy significativa. El aprendizaje era importante sobre todo en el uso de las chanclas, pues la manera de colocar el pie era fundamental para mantener la estabilidad. A pesar de aumentar el caudal, me sentía más seguro/a en ensayos sucesivos. La inseguridad del principio era debida más al desconocimiento que a la posible fuerza del agua.
Calzado con mayor inseguridad	La mayoría coincide en que el calzado de mayor inseguridad son las chanclas, seguido de los zapatos. En ningún caso escogieron la opción botas de agua.	Influyó el hecho de tener sensación de perder el calzado, sobre todo si no ajustaba demasiado. La poca experiencia en uso habitual de tacones influyó en cierta medida. En una situación real me hubiera quitado las chanclas Dedicar concentración a no perder la chancla y eso afecta también a la inestabilidad.
Calzado con mayor seguridad	Hay un reparto equitativo entre la elección de botas de agua y zapatos.	Zapatos y botas mucho más seguros que las chanclas Era mucho más fácil caminar con los zapatos en comparación a las botas porque no hay tanta superficie contra la que empuje el agua. Con tacones resultó ser más fácil de lo que esperaba El inconveniente de las botas es la gran resistencia que supone al avance del agua, pero aún y así era el calzado más cómodo, especialmente para las chicas.
Seguridad en cuanto a la visibilidad y las manos ocupadas	Todas las encuestas coinciden en que la mala visibilidad influía más que el hecho de tener las manos ocupadas.	La visibilidad afectaba bastante, creo que porque no me veía los pies. La mala visibilidad influía sobre todo al llegar al bordillo, pues no lo distingues bien. Con las manos ocupadas no notabas demasiada diferencia respecto a la situación de manos libres.
Qué parte del protocolo presenta mayor dificultad	La mayoría escogieron el cruce transversal, en dos casos fue escogido el trayecto longitudinal y en un solo caso se escogió el trayecto diagonal.	El recorrido transversal es donde es más posible que el agua te haga caer. El punto de inicio era el sitio de mayor inestabilidad, sobre todo al girar para cambiar de dirección.
Qué parte del protocolo presenta menor dificultad	El trayecto longitudinal fue el escogido por la mayoría como el más seguro, aunque algunos también indicaron que lo fue el diagonal.	Creo que influye el sentido del recorrido además de la dirección. Por ejemplo, me pareció más fácil el ascenso longitudinal que el descenso. En el longitudinal necesitaba hacer más fuerza, pero sentía más seguridad. Lo peor es que el agua te llegue de lado.
Con qué caudal se inicia la sensación de inestabilidad	La mayoría coincide en que el caudal de referencia de 450 l/s marca el inicio de sensación de inestabilidad. Algunos indican que se inicia con el caudal de referencia de 550 l/s.	Existe un salto significativo, en cuanto a seguridad. Noté mayor cambio al pasar de 375 l/s a 450 l/s que al pasar de 300 l/s a 375 l/s. Se nota especialmente al poner el primer pie.

(Tabla 7, continúa en la página siguiente)

(Tabla 7, continúa de la página anterior)

Aspecto	Respuestas generales
Clasificación de la peligrosidad (alta, media o baja) para las diferentes combinaciones	Para los dos primeros caudales de referencia, existe una mayoría que consideran peligrosidad baja para todas las combinaciones, excepto en el uso de chancas en el que existe un reparto equitativo entre las tres peligrosidades. Para el caudal de 450 L/s más de la mitad consideran todos los casos peligrosidad media excepto el uso de chancas que es considerado peligrosidad alta en la mayoría. Para el último caudal de referencia la mitad de los encuestados consideran peligrosidad alta para todas las combinaciones, excepto las chancas que son consideradas de peligrosidad alta por la práctica totalidad de los encuestados.
Sensación al introducir el primer pie	Todos se vieron sorprendidos al poner el pie en el agua por primera vez. No esperaban la fuerza de arrastre del agua.
Sorpresa con el calzado que más desestabiliza	Más de la mitad se vieron sorprendidos por el calzado que les resultó más peligroso.
Influencia al entrar con el pie diestro o zurdo	Prácticamente la totalidad de encuestados coinciden en que el entrar con uno u otro pie influye en la estabilidad al entrar al agua.



Figura 9 | Ejemplo de pérdida de estabilidad para un ensayo con manos libres y buena visibilidad.

Una vez analizados todos los resultados se representaron gráficamente las variables calado y velocidad que generaron situaciones de peligrosidad media y alta. Seguidamente la representación de la función, como umbral de seguridad para la estabilidad de personas habitual propuesto por diferentes autores (Abt *et al.*, 1989; Témez, 1992; Gómez, 2008), junto a la representación de la función límite (envolvente inferior de los puntos de media y alta peligrosidad) propuesta en el presente estudio (Figura 10), ofrece la posibilidad de obtener conclusiones al respecto. Se representan, no solo los puntos de inestabilidad obtenidos en la actual campaña experimental, sino también los obtenidos en la campaña de Russo (2009).

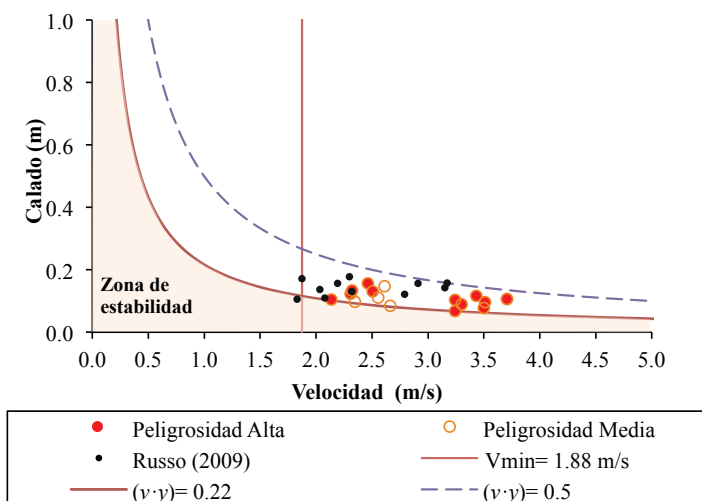


Figura 10 | Representación de las condiciones hidráulicas (velocidad y calado) que han generado situaciones de peligrosidad media y alta, definición de la función de seguridad $(v \cdot y) \leq 0.22$ y representación del criterio de seguridad habitual para personas $(v \cdot y) \leq 0.5$.

El umbral de seguridad propuesto para los peatones $(v \cdot y) = 0.22 \text{ m}^2 \cdot \text{s}^{-1}$ se encuentra significativamente por debajo de los valores habituales $(v \cdot y) = 0.5 \text{ m}^2 \cdot \text{s}^{-1}$. El único valor situado por debajo del nuevo umbral de seguridad obtenido fue descartado finalmente en Russo (2009), al considerar únicamente los valores de velocidad mínima por debajo del percentil 95, estableciendo como velocidad crítica un valor de $1.88 \text{ m} \cdot \text{s}^{-1}$.

En el gráfico de la Figura 10 se han representado algunas de las funciones umbral para la estabilidad de las personas en el agua, como la propuesta por Témez (1992), por Nanía (1999) y el estudio realizado por Gómez (2008). El primero (Témez, 1992) además acota la función $(v \cdot y) = 0.5 \text{ m}^2 \cdot \text{s}^{-1}$ con una velocidad máxima de $1 \text{ m} \cdot \text{s}^{-1}$ y un calado máximo de 1 m . El segundo (Nanía, 1999), define el criterio de deslizamiento que puede ser establecido según diferentes pesos de la persona. Considerando en este caso un peso de la persona de 50 kg y un coeficiente de fricción entre caucho y hormigón húmedos igual a 0.5 (Gieck, 1981), con un coeficiente de seguridad de 2 , la condición de estabilidad al deslizamiento fue definida como $(v^2 \cdot y) \leq 1 \text{ m}^3 \cdot \text{s}^{-2}$. El tercero (Gómez, 2008) se llevó a cabo para el análisis del espaciamiento entre imbornales de la ciudad de Barcelona en el que se consideró la estabilidad al vuelco de un peatón para obtener un criterio de seguridad. Considerando al peatón como un sólido rígido, hipótesis que se cumple sólo de forma aproximada, el momento volcador será el provocado por la fuerza dinámica del flujo sobre el peatón, aplicada a una altura de la mitad del calado. El desarrollo de esta teoría, considerando una masa de la persona de 50 kg , llevó a proponer el criterio de estabilidad al vuelco de $(v \cdot y) \leq 0.45 \text{ m}^2 \cdot \text{s}^{-1}$.

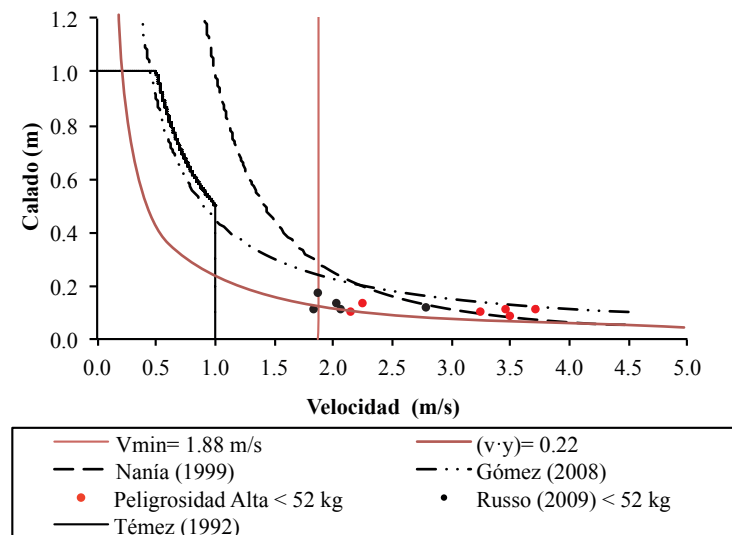


Figura 11 | Representación de las condiciones hidráulicas (velocidad y calado) que han generado situaciones de peligrosidad alta para personas de un peso/masa en torno a 50 kg , definición de las funciones velocidad por calado máximo que delimitan el dominio de estudio y comparativa con los criterios de seguridad propuestos por Témez (1992), Nanía (1999) y Gómez (2008).

Representando únicamente los puntos de velocidad y calado que generan situaciones de peligrosidad alta, para personas de un peso en torno a 50 kg , es posible obtener conclusiones al comparar con las funciones también representadas y comentadas anteriormente. En primer lugar los puntos representados están muy lejos de la zona de seguridad propuesta por Témez (1992), siendo ésta por tanto excesivamente restrictiva al menos, en lo que se refiere a la estabilidad de personas en inundaciones de zonas urbanas causadas por la escorrentía. En cambio, estos puntos se encuentran en la zona de seguridad propuesta en Gómez (2008), tanto para el caso de considerar calado medio como calado máximo. En cuanto al criterio de Nanía (1999), todos los puntos de inestabilidad excepto dos se encuentran en la zona de seguridad, cuando se considera el calado medio. Considerando el calado máximo tres puntos de inestabilidad se encuentran por encima de la función de estabilidad, pero el resto se encuentran en la zona supuestamente estable. En cualquier caso, en este último criterio tampoco se garantizan las condiciones de seguridad necesarias según los resultados experimentales evaluados. En conclusión, ninguno de los criterios representados se adecúa a los puntos de inestabilidad obtenidos experimentalmente, ya sea por ser un límite excesivamente restrictivo (Témez, 1992), o por situarse éstos en la zona propuesta como segura (Gómez (2008) y Nanía (1999)).

Tal y como realizaron Abt *et al.* (1989) y Russo (2009), en este estudio se ha realizado un análisis referente a la relación existente en las características de las personas ensayadas y los parámetros del flujo. En concreto, en los estudios de Abt *et al.* (1989) se obtuvo una relación de la raíz del producto velocidad por calado en función del producto peso (P) por altura (H) de una persona. Veinte sujetos fueron ensayados, presentando pesos comprendidos entre 40.9 y 91.4 kg y alturas comprendidas entre 152 y 183 cm. Estos sujetos fueron sometidos a velocidades de flujo comprendidas entre 0.36 y 3.05 m·s⁻¹ y calados entre 0.49 y 1.2 m. Los ensayos de estabilidad se llevaron a cabo sobre cuatro tipos de superficies: hormigón, césped, gravas y acero; estableciendo dos pendientes en el canal de ensayos de 0.5 y 1.5%. Tal y como Abt *et al.* (1989) propusieron, en la Figura 12 se representa la raíz cuadrada del producto velocidad por calado frente al producto altura (H) por peso (P) para cada una de las situaciones de inestabilidad, considerando únicamente el menor de los productos ($v \cdot y$) para cada sujeto. En el mismo gráfico se presenta además el menor de los puntos de inestabilidad para los sujetos ensayados por Abt *et al.* (1989), pero exclusivamente los obtenidos sobre una superficie de hormigón, como es el caso del presente estudio. Se observa una evidente similitud en las tendencias ascendentes de la raíz cuadrada del producto velocidad por calado para mayores valores del producto altura (H) por peso (P) de cada sujeto en ambos estudios Figura 12. Sin embargo, los valores superiores del producto velocidad por calado en el estudio de Abt *et al.* (1989) se centran en mayor medida en inestabilidades por vuelco (mayores calados y menores velocidades) en contraste con las inestabilidades por deslizamiento que se produjeron en el presente estudio (mayores velocidades y menores calados).

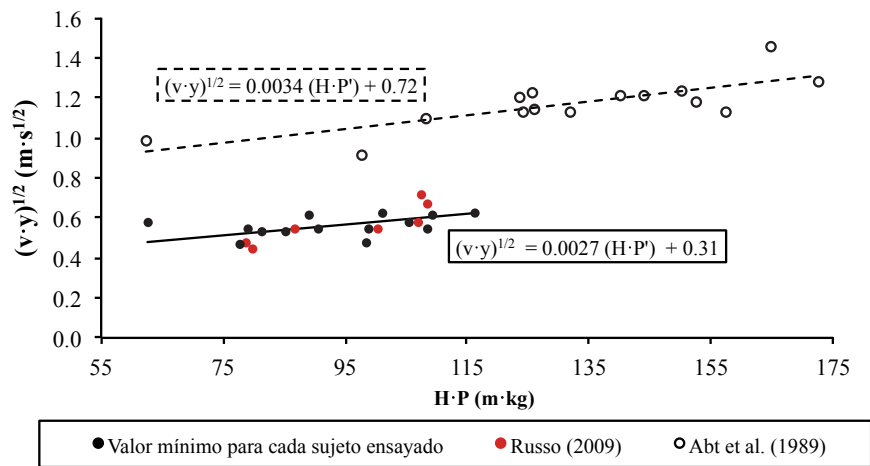


Figura 12 | Representación de la raíz cuadrada del producto ($v \cdot y$) frente al producto ($H \cdot P$) de los puntos de inestabilidad inferiores para cada sujeto ensayado en el presente estudio y en Abt *et al.* (1989).

CONCLUSIONES

Hay un consenso general, según la revisión del estado del conocimiento llevada a cabo, en las variables que definen la peligrosidad para personas expuestas a flujos de agua. En relación a la estabilidad de personas en esas condiciones se encuentran diversas formulaciones umbral, donde las variables calado y velocidad siempre aparecen, quedando por debajo de tales funciones la zona de estabilidad para las personas.

En este estudio se ha llevado a cabo un completo estudio experimental sobre la estabilidad de personas expuestas a diferentes condiciones de flujos de agua. Las condiciones de flujo que más comúnmente se pueden dar en una calle típica de nuestras ciudades tras un evento de lluvia han sido reproducidas en una plataforma de laboratorio. Una muestra de 26 sujetos, distinta de la muestra de 23 sujetos que fue ensayada en la primera campaña experimental de Russo (2009), ha sido estudiada bajo diferentes condiciones (tipos de calzado, manos ocupadas o libres y diferentes condiciones de visibilidad). La función umbral propuesta responde al producto $(v \cdot y) = 0.22 \text{ m}^2 \cdot \text{s}^{-1}$, muy por debajo de los criterios convencionales de $(v \cdot y) = 0.5 \text{ m}^2 \cdot \text{s}^{-1}$. La representación conjunta con propuestas de otros autores indica que tales propuestas no son apropiadas para evaluar la estabilidad de peatones expuestos a las más habituales condiciones de flujo generadas por la escorrentía de lluvia en entorno urbano.

Por lo tanto, en este estudio se propone un criterio de estabilidad humana más restrictivo, el cual debería ser considerado por los responsables de la toma de decisiones en el campo de la gestión del riesgo de inundaciones en zonas urbanas. Este nuevo criterio es además especialmente útil a la hora de llevar a cabo el diseño de redes de drenaje, reguladas por administraciones locales, permitiendo circular por las calles de nuestras ciudades únicamente la cantidad de escorrentía que asegure la seguridad de los peatones.

AGRADECIMIENTOS

El primer autor del presente artículo desea agradecer al Ministerio de Economía y Competitividad en relación a la colación financiera correspondiente a la Beca FPI2012 con número de referencia BES-2012-051781.

Este trabajo se encuentra en el marco del proyecto de investigación Criterios de riesgo a aplicar en el diseño de sistemas de captación ante inundaciones en medio urbano. Este proyecto es financiado por el Ministerio de Economía y Competitividad registrado con el código CGL2011-26958.

REFERENCIAS

- Abt, S.R., Wittler, R.J., Taylor, A., Love, D.J. (1989). Human stability in a high flood hazard zone. *AWRA Water Resour Bull*, 25(4), 881-890. doi:10.1111/j.1752-1688.1989.tb05404.x
- Agricultural and Resource Management Council of Australia and New Zealand (ARMC) (2000). *Floodplain Management in Australia. Best Practice Principles and Guidelines*. 120. Collingwood, Australia.
- Belleudy, P. (2004). *Risques Hydro-météorologiques, crues et inondations/risque, aléa et vulnérabilité/DDS-TUE364/4*. Grenoble, Francia.
- Clark County Regional Flood Control District (CCRFCD) (1999). *Hydrological criteria and drainage design manual*. Las Vegas, EEUU.
- Clavegueram de Barcelona S.A. (CLABSA) (2006). *PICBA06, Plan integral de Alcantarillado de Barcelona*, 2006.
- Cox, R.J., Shand, T.D., Blacka, M.J. (2010). *Australian Rainfall and Runoff (AR&R). Revision Project 10: Appropriate Safety Criteria For People*. Sidney, Australia.
- Department of Infrastructure Planning and Natural Resouces. New South Wales Goverment (2005). *Floodplain Development Manual: the management of flood liable land*. 31. Sidney, Australia.
- Federal Emergency Management Agency (FEMA) (1979). *The floodway: a guide for community permit officials*. EEUU.
- Gieck, K. (1981). *Manual de Fórmulas Técnicas*. Rep. y Servicios de Ingeniería S.A. México, D. F.
- Gómez, M. (2008). *Curso de Hidrología Urbana (7ª Edición)*. Instituto Flumen. Universitat Politècnica de Catalunya, Barcelona, España.
- Kelman, I. (2002). *Physical Flood Vulnerability of Residential Properties in Coastal Eastern England*. Tesis Doctoral. Universidad de Cambridge, Reino Unido.
- Ministerio de Medio Ambiente de España (1996). *Guía Técnica para la Clasificación de Presas en Función del Riesgo Potencial*. 64.
- Nanía, L.S. (1999). *Metodología numérico experimental para el análisis del riesgo asociado a la escorrentía pluvial en una red de calles*. Tesis Doctoral. Universitat Politècnica de Catalunya, Barcelona, España.
- Ramsbottom, D., Floyd, P., Penning-Rowell, E. (2006). *Flood Risks to People; Phase 2: Project Record*. FD 2321/PR. Reino Unido.

- Regione Liguria. (1993). *Piano di bacino stralcio per la difesa idraulica e idrogeologica*. Autorità di Bacino Regionale. Ambito di Bacino No. 7.
- Reiter, P. (2000). *International methods of Risk Analysis, Damage evaluation and social impact studies concerning Dam-Break accidents*. EU-Project RESCDAM. Seinäjoki, Finlandia.
- Rooseboom, A., Basson, M.S., Loots, C.H., Wiggett, J.H., Bosman, J. (1986). *Manual on Road Drainage*. 2nd Edition. National Transport Commission, Chief Diector of National Road. Republic of south Africa.
- Russo, B. (2009). *Design of surface drainage systems according to hazard criteria related to flooding of urban areas*. Tesis Doctoral. Universitat Politècnica de Catalunya, Barcelona, España.
- Témez, J.R. (1992). Control del desarrollo urbano en las zonas inundables. *Monografías del Colegio de Ingenieros de Caminos, Canales y Puertos, 10*, pp 105–115. Madrid.
- U.S. Department of the Interior. Bureau of Reclamation (USBR) (1997). *Water Measurement Manual*. Chapter 7. Washington D.C., EEUU.
- Wahl, T.L. (2000). Analyzing ADV Data Using WinADV. In: *2000 Joint Conference on Water Resources Engineering and Water Resources Planning & Management*. Minneapolis, Minnesota, EEUU, p 10. doi:10.1061/40517(2000)300
- Wright-Mc Laughlin Engineers (1969). *Urban Drainage and Flood Control District*. 861. Denver, Colorado, EEUU.