

FUNCIONES EN EL MODELADO DE SÓLIDOS Y PARADIGMAS DE DISEÑO

Lluís Solano, Marc Vigo, Anna Puig

Secció d'Informàtica Gràfica
Departament de Llenguatges i Sistemes Informàtics
Universitat Politècnica de Catalunya
solano@lsi.upc.es, marc@lsi.upc.es, anna@lsi.upc.es

Resumen

En este artículo se describen y analizan las diferentes funciones de modelado de sólidos más comunes que ofrecen los actuales sistemas de CAD. Se explican también las limitaciones e inconsistencias a qué pueden dar lugar el uso de dichas funciones. Por otro lado, también se analizan y comparan los diferentes paradigmas de diseño con los que trabajan los actuales sistemas. Se describe, evalúa y compara el paradigma clásico basado en operaciones booleanas, con los paradigmas basados en el diseño paramétrico y el diseño basado en características. También se describe cual es la interrelación a través de la interfaz de usuario entre los paradigmas de diseño y las funciones de modelado.

Palabras clave: sistemas de CAD, funciones de modelado de sólidos, operaciones booleanas entre sólidos, diseño paramétrico y basado en características.

1. Introducción

En los últimos años los sistemas de CAD para el modelado de sólidos han alcanzado una fase de madurez. El diseño asistido por computador permite a las empresas dedicadas al desarrollo de nuevos productos mejorar su competitividad, sobre la base de una mejor calidad y una reducción de costes, principalmente en el de desarrollo de un nuevo producto. La utilización de un sistema de CAD permite disponer de forma fácil de un prototipo digital del nuevo producto, con el que se puede interaccionar y evaluar los requerimientos del diseño. En el mercado actual de sistemas de CAD para el modelado de sólidos, la oferta de sistemas se ha ido estabilizando y últimamente las posiciones y cuotas de mercado no sufren alteraciones importantes.

Actualmente la mayoría de sistemas de CAD existentes en el mercado están desarrollados bajo un enfoque de 'tecnología de componentes', de modo que la producción de un nuevo sistema se desarrolla basándose en las aplicaciones y componentes de software existentes en el mercado. De este modo, un nuevo sistema de CAD se desarrolla ensamblando elementos que tienen unas prestaciones perfectamente probadas y definidas [1].

En su forma más básica en un sistema de CAD se pueden identificar los siguientes componentes (figura 1):

- Sistema de interacción
- Núcleo geométrico

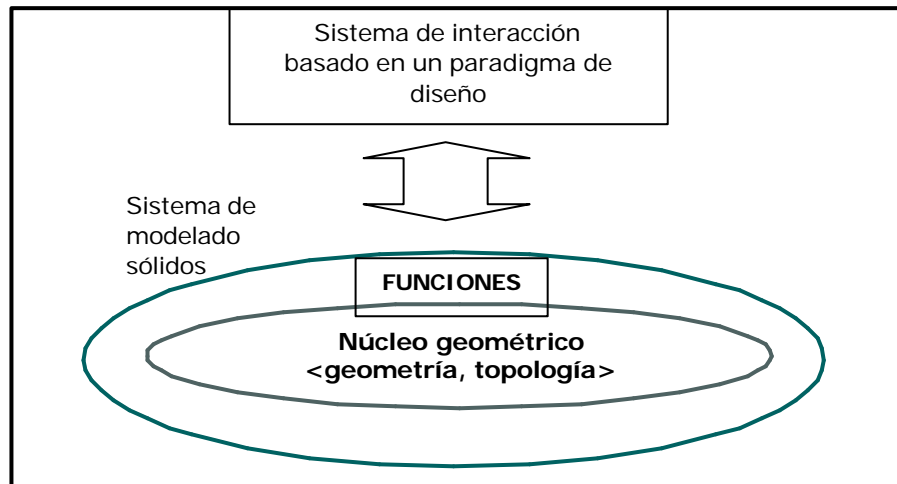


Figura 1: Componentes básicos de un sistema de CAD.

El componente principal es el núcleo geométrico, puesto que es donde se registra y se representa la geometría y topología de un modelo. Para interactuar con el núcleo geométrico existen un conjunto de funciones para el modelado de sólidos, que se pueden entender como operaciones de bajo nivel. Sin embargo, para el usuario sólo son visibles las operaciones de alto nivel propias del paradigma de diseño que utilice el sistema, y no tiene acceso directo a las funciones de modelado de bajo nivel del núcleo geométrico, ni es necesario que conozca los detalles del modelo utilizado. El desarrollo de una interfaz de usuario bien diseñada es lo que consigue una transparencia total en este sentido. La falta de integración entre el modelado de sólidos y las herramientas para la fabricación y el análisis de las piezas físicas sigue siendo una de las principales problemas en los sistemas actuales [2].

En este artículo analizaremos los sistemas de CAD siguiendo este enfoque que acabamos de presentar. El resto del artículo está estructurado del siguiente modo: En primer lugar se revisan brevemente las funciones para el modelado de sólidos que comúnmente se encuentran disponibles en un núcleo geométrico. Para cada función se exponen también algunos problemas existentes con las inconsistencias derivadas del uso de las funciones. En segundo lugar, se analizan y describen los diferentes paradigmas de diseño que es posible encontrar en los actuales sistemas de CAD. Finalmente, se analiza como se interrelacionan las funciones de modelado con los paradigmas de diseño mediante el interfaz de usuario.

2. Funciones para el modelado de sólidos

El núcleo geométrico en el que se basa un sistema de CAD de los que actualmente se pueden encontrar en el mercado, tiene un conjunto básico de funciones de modelado para crear o modificar las formas detalladas del diseño de sólidos. Hemos clasificado dichas funciones del siguiente modo:

- Instanciación de primitivas.
- Barridos.
- Operaciones booleanas.
- Recubrimientos.
- Redondeados.
- Secciones.
- Estiramientos.

A continuación se describe de forma más detallada el significado de cada una de estas funciones. También se comentan, para cada una de ellas, las posibles inconsistencias y los problemas a que pueden dar lugar.

- **Instanciación de primitivas**

Por primitivas entendemos los objetos básicos predeterminados de un sistema de CAD, a partir de los cuales se construirá el diseño completo. Habitualmente, las primitivas de un sistema de CAD suelen admitir uno o más parámetros para dar flexibilidad al diseño. Por ejemplo, muchos sistemas disponen de objetos paramétricos elementales, como bloques rectangulares, cilindros, esferas, conos, toros, etc., con los parámetros necesarios para fijar sus dimensiones, posición y orientación. Las primitivas de un sistema de CAD serán más o menos complejas en función del grado de especialización del sistema. Por ejemplo, un sistema para el diseño de tuberías puede admitir como primitivas no sólo tramos rectos, bifurcaciones, reductores y codos, sino también distintos tipos de complejas válvulas, difusores, rejillas y demás accidentes comunes en este tipo de diseños. La instanciación de una primitiva consiste en crear un objeto concreto asignando valores determinados a los parámetros que la definen.

- **Barridos**

El barrido es una operación que permite definir nuevos objetos a partir de una figura plana, llamada *perfil de barrido*, y una trayectoria, también llamada *curva guía*. El resultado es el objeto que se obtiene al desplazar el perfil a lo largo de la trayectoria (de forma continua) [3]. Si el perfil es una figura cerrada, se obtendrá un objeto sólido, mientras que un perfil abierto suele definir una superficie. Los dos tipos más comunes de barrido son el barrido por translación, en el que la trayectoria es un segmento rectilíneo, y el barrido por rotación, consistente en desplazar el perfil girándolo un determinado ángulo con respecto a un eje, es decir, se trata de un barrido a lo largo de una trayectoria en forma de arco de círculo. Aunque el uso más habitual de estas operaciones es para la creación de objetos nuevos, un barrido permite también modificar un diseño existente, añadiéndole nuevas protuberancias, ribetes, etc.

- **Operaciones booleanas**

En modelado de sólidos, una operación booleana consiste en combinar dos objetos mediante una unión, una intersección o una diferencia, obteniéndose como resultado un tercer sólido cuyo interior es el resultado de la operación booleana correspondiente del interior de los dos sólidos originales. Para una correcta definición del resultado, estas operaciones booleanas entre sólidos deben estar regularizadas [3], es decir, deben trabajar teniendo en cuenta que la operación trabaja sobre el interior de los objetos originales, sin tener en cuenta su superficie limitante. De esta forma,

evitaremos que el resultado pueda contener caras o aristas superfluas (*dangling*) que no limitan el interior del exterior del sólido resultante.

- **Recubrimientos**

Otra de las funciones de modelado que actualmente existe en los núcleos geométricos utilizados para el desarrollo de un sistema de CAD es la función de recubrimiento (*skinning*). Utilizando esta función la creación de un sólido se realiza calculando la superficie envolvente de un conjunto de secciones transversales planas. Normalmente es necesario definir el conjunto de secciones y un punto de referencia en cada sección o curva guía para la correcta generación del sólido. En la definición de los puntos de referencia hay que evitar la excesiva torsión puesto que, de otro modo, se crearía un sólido totalmente torsionado, en el que se producirían autointersecciones que son indeseables.

- **Redondeados**

Los redondeados (*rounding o blending*) es la función de modelado en la que un vértice o arista de un sólido se sustituye por una curva o superficie suave. Los vectores normales de la curva de sustitución varían de forma continua con respecto a los vectores de las superficies que son adyacentes al elemento sustituido. En el caso de que el redondeado se aplique a una arista cóncava recibe el nombre de *fillet*. Como elemento geométrico en la sustitución también se puede utilizar un plano en vez de una curva, de modo que se genera un chaflán en el sólido que se esté modelando. En los redondeados se pueden tener inconsistencias en el caso de redondeados variables o en vértices donde confluyen redondeados de diferentes valores. Dichas situaciones pueden no ser válidas y la mayoría de sistemas no permiten generar la operación de modelado en estos casos.

- **Secciones**

La sección (*cutting*) es una función de modelado en la que un sólido es seccionado por un plano o conjunto de planos. De hecho, esta función es casi equivalente a realizar la operación booleana de diferencia entre el sólido inicial y un sólido que incluye los planos de corte. Para que se pueda generar correctamente el corte, la polilínea que define la sección no ha de tener auto-intersecciones y el resultado que se genere ha de ser una componente conexa, sino el sistema será incapaz de manejar el sólido resultante.

- **Estiramientos**

Con la función de estiramiento (*lifting*) una cara de un sólido o parte de la misma puede ser empujada o estirada de modo que las caras y aristas que conectan la cara estirada con el resto de las caras varían sus dimensiones y geometría de forma automática. En el uso de esta función se ha de tener cuidado en evitar auto-intersecciones, es decir, que cuando se estira una cara no se interfiera con otras caras del sólido.

3. Paradigmas de diseño

Un paradigma de diseño define la forma genérica con que el usuario de un sistema de CAD deberá de desarrollar un determinado diseño. El paradigma de diseño que se utilice, determina la forma en que el usuario deberá de desarrollar un diseño, y la metodología de trabajo a seguir. En la actualidad, en los sistemas de CAD existentes en el mercado se identifican los siguientes paradigmas de diseño [4]:

- Modelado clásico
- Diseño paramétrico
- Diseño basado en características

A continuación se describe en detalle cada uno de estos paradigmas y cuales son las ventajas e inconvenientes que comportan cada paradigma.

3.1 Modelado clásico

El paradigma de diseño seguido por la generación anterior de sistemas de CAD, se basaba en el modelado de sólidos partiendo de objetos primitivos o generados por barrido, transformaciones lineales y la utilización de las operaciones booleanas. El procedimiento seguido por el usuario en este paradigma, empieza por crear un objeto base, bien por instanciación de primitivas o por barrido, y después se crean los objetos que intervendrán en las operaciones booleanas para realizar uniones, intersecciones o diferencias. El uso de transformaciones geométricas los objetos permite posicionar en el espacio las diferentes partes del diseño.

El paradigma clásico basado en operaciones booleanas el diseño está muy orientado a la geometría. Este enfoque obliga al usuario a pensar en términos de que objetos ha de utilizar en las operaciones y en cómo los ha de posicionar. Bajo este paradigma, se pierde la semántica del diseño. Por ejemplo, si es necesario realizar un taladro pasante a una pieza, en el modelado de la pieza este agujero se traducirá en un cilindro que se restará de la pieza inicial. En la pieza resultante no quedará ninguna referencia a que una parte de la geometría representa un agujero ni que se trataba de un cilindro, sólo existirá un conjunto de caras, aristas y vértices resultantes de la operación.

Las modificaciones y evaluación de diseños alternativos tienen un coste elevado y a menudo pasan por volver a realizar el diseño partiendo desde la situación inicial. Con el modelado clásico basado en operaciones booleanas sólo se pueden diseñar objetos concretos de geometría perfectamente fijada.

3.2 Diseño paramétrico

El paradigma de diseño paramétrico se basa en la introducción de parámetros en el modelado de un objeto. Bajo este paradigma, la geometría de un modelo está determinada por el conjunto de valores de los parámetros. En general, el paradigma de diseño paramétrico implica una asociación de variables o expresiones con los valores de las dimensiones del modelo. De este modo, el modelado de un sólido se expresa en términos de unas variables que representan las dimensiones del modelo y que intervienen en el cálculo exacto de la geometría del diseño [5].

La utilización de parámetros permite, entre otras cosas, trabajar en el diseño de objetos genéricos, es decir, objetos que son el representante de una familia de objetos. De esta forma, es posible evaluar diseños alternativos con un simple cambio de los valores de los parámetros asociados a las dimensiones del modelo. Esto resulta de gran utilidad para reutilizar diseños ya existentes sobre la base de cambios en los parámetros [5].

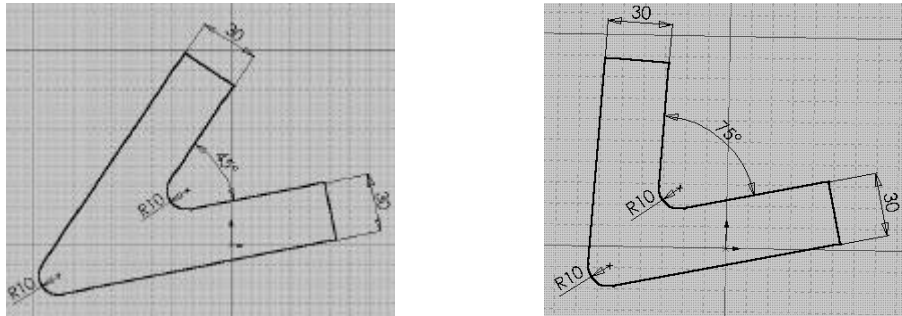


Figura 2: ejemplo de diseño controlado por un conjunto de parámetros

El diseño paramétrico se puede llevar a cabo de forma implícita o explícita [6]. La instanciación de primitivas es una parametrización implícita, puesto que de hecho en cualquier primitiva existen valores dimensionales y restricciones implícitas que definen y determinan la geometría del objeto que se esté diseñando. Normalmente, la geometría de las primitivas está perfectamente establecida por las funciones que realizan la creación de una primitiva. A partir de los parámetros se calculan las posiciones de los elementos geométricos y existen restricciones geométricas definidas de forma implícita. Por ejemplo, cuando se instancia un cubo, todas las aristas tienen la misma longitud y las caras adyacentes son perpendiculares. Por otro lado, en los sistemas de CAD actuales que se basan en el diseño paramétrico, el usuario puede definir de forma explícita las restricciones geométricas en forma de relaciones de distancia o ángulo que se han de satisfacer (figura 2). Los valores de estas distancias o ángulos son los parámetros con los que el usuario después puede variar de forma fácil el diseño inicial.

Además de las restricciones geométricas de distancia y ángulo, en el diseño paramétrico también es posible definir restricciones de más alto nivel como tangencias, paralelismos y perpendicularidades entre elementos. Estas restricciones en la mayoría de sistemas son identificadas de forma automática, con las ventajas e inconvenientes que conlleva toda identificación automática.

Los actuales sistemas de CAD utilizan tanto el diseño paramétrico de forma explícita como de forma implícita, junto con un registro de la historia de la construcción (*history based*) [7]. El registro histórico recoge la secuencia de operaciones de modelado realizadas el usuario. Por ejemplo, la creación de un sólido por barrido, se realiza siguiendo las etapas siguientes:

1. Se define un croquis 2D aproximado del polígono que servirá para la creación del sólido. Este croquis no tiene las dimensiones fijadas.
2. Sobre el croquis, se definen las restricciones de distancia o ángulo de forma interactiva.
3. Se crea el sólido por barrido definiendo el parámetro de barrido (grosor para el barrido traslacional, ángulo en el barrido rotacional).

En esta forma de trabajo, el usuario define de forma explícita las restricciones en 2 dimensiones y cuando se genera el sólido por barrido, existen restricciones implícitas entre los elementos geométricos creados. Por ejemplo, si se trata de un barrido en una dirección, el polígono que se genera está en un plano paralelo al plano que contiene al polígono inicial y a una distancia determinada por un parámetro que el usuario puede cambiar.

El registro de la historia de las operaciones realizadas junto con los valores de los parámetros permite la creación o modificación de forma sencilla. Bajo el paradigma del diseño paramétrico, las modificaciones se realizan a través de los valores de los parámetros, en vez de modificar directamente la geometría. En el desarrollo de un diseño el usuario se puede concentrar en aspectos funcionales, en vez de aspectos relacionados con la geometría, aunque el uso de parámetro en el diseño implica definir cuales son los parámetros que se quieren controlar. En consecuencia, el paradigma de diseño paramétrico introduce una gran flexibilidad en la interacción y la forma de realizar el modelado de sólidos.

3.3 Diseño basado en características

En el paradigma de diseño basado en características un sólido se expresa como una combinación de características geométricas. Una característica (*feature*) se define como una unidad de información que describe un conjunto de propiedades de un modelo, relevantes respecto a un punto de vista concreto de diseño [8].

En el ámbito del modelado de sólidos, se puede entender que una característica es una porción de geometría de un modelo que tiene entidad propia [6]. El uso de características posibilita que el modelado de sólidos pueda realizarse en términos de la funcionalidad de los elementos y no en términos de su geometría. Bajo el paradigma del diseño basado en características un diseñador que quiera modelar una pieza con un agujero pasante, no ha de pensar en ningún momento en términos como ‘restar un cilindro a la pieza’, sino que directamente selecciona un agujero pasante y la cara del objeto donde desea realizar el taladro.

En la figura 3, se puede observar una pieza que en la que se identifican características como: agujero pasante, chaflán, ranura, refuerzo, redondeado.

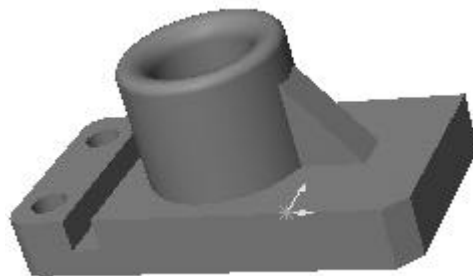


Figura 3: ejemplo de pieza formada por una combinación de diferentes características.

Las características pueden entenderse como “macros” de formas geométricas que actúan localmente en un sólido. Es una forma de diseño de alto nivel, en la que no se tiene acceso local a la geometría. En el diseño basado en características, el diseño paramétrico juega un papel determinante, ya que este paradigma de diseño permite representar familias de objetos que se

corresponden con características. Mediante el uso de restricciones se fijan las relaciones entre los elementos geométricos que componen una característica y se define la posición y orientación de una característica con respecto a la geometría del sólido [9]. La creación de piezas basándose en características se realiza de forma simple, lo que se traduce en una elevada productividad. La figura 4 muestra un ejemplo de cómo añadir un refuerzo a una pieza. En primer lugar, se selecciona el plano que contendrá el refuerzo y sobre él se dibuja la forma del refuerzo. Después se define el valor del grosor del refuerzo y éste se genera de forma automática. Cambiando el valor de los parámetros que definen la característica, se obtienen variaciones conceptualmente muy sencillas.

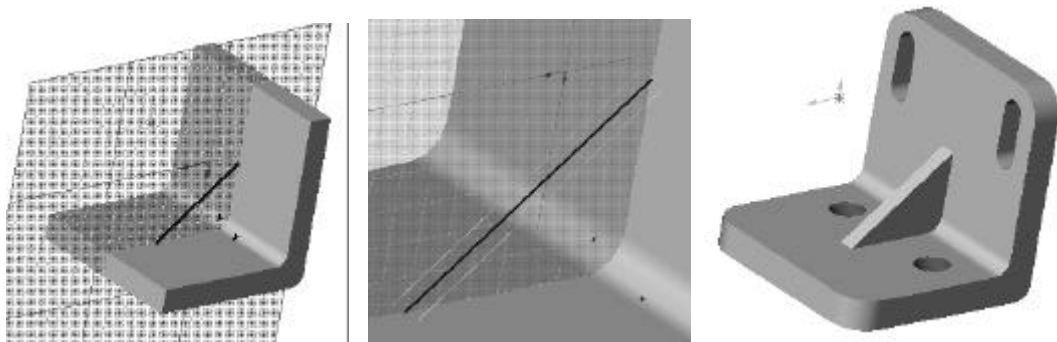


Figura 4: Ejemplo de diseño basado en características.

Los sistemas de CAD que trabajan bajo el paradigma basado en características normalmente presentan un conjunto de características básicas como por ejemplo: extrusión, protusión, agujero, ranura, refuerzo, corte, etc. También es posible trabajar con características especializadas que dependerán del ámbito concreto de trabajo. Por ejemplo, existe todo un amplio conjunto de características para el desarrollo de piezas de chapa de metal o para piezas de plástico (figura 5).

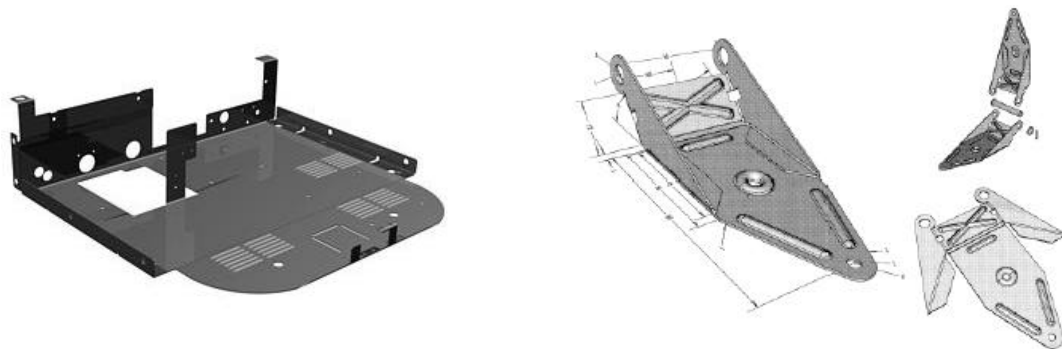


Figura 5: Ejemplos de características en el ámbito de aplicación de chapa metálica.

Actualmente los sistemas de CAD para el modelado de sólidos, combinan el paradigma de diseño paramétrico con el de diseño basado en características, junto con el registro de la historia de la construcción del diseño. La combinación del registro de la historia de las operaciones de modelado y el uso del paradigma del diseño paramétrico permite una alta flexibilidad en el diseño, a la vez que la utilización de características implica también una elevada productividad. En estas

condiciones, el usuario se podrá concentrar más en las funcionalidades del diseño y no en aspectos meramente geométricos.

4. Interrelación entre los paradigmas de diseño y las funciones de modelado de sólidos

Entre los paradigmas de diseño utilizados en el modelado de sólidos y las funciones de modelado que interaccionan con el núcleo geométrico existe una interrelación que viene determinada por el interfaz de usuario. El interfaz de usuario es el encargado de traducir las operaciones de modelado especificadas por el usuario siguiendo un paradigma de diseño, en términos de las funciones de modelado existentes en el núcleo geométrico. El interfaz de usuario debe garantizar la usabilidad del sistema, la flexibilidad y la consistencia en las operaciones que utilice el usuario. En los sistemas actuales, el objetivo fundamental del interfaz, es reducir al máximo el tiempo de aprendizaje del sistema, sin mermar en la potencia y prestaciones especializadas que puede llegar a realizar un usuario experto.

Así, desde un punto de vista del usuario, un sistema de CAD ha de proporcionar un conjunto de operaciones que sean cercanas al contexto de diseño en el que se esté trabajando. Por ejemplo en diseño naval existen unos elementos denominado cuadernas, que son vigas de refuerzo que se colocan sobre el interior del casco. Desde el punto de vista del diseñador el sistema de CAD ha de proveer de la operación 'definir cuaderna' que el interfaz de usuario deberá de traducir como la utilización de la función de barrido (figura 6). Normalmente, en el paradigma de diseño basado en características, el conjunto de características que tiene disponibles el usuario depende de las operaciones de mecanizado u operaciones ligadas al contexto de diseño en el que se esté trabajando.



Figura 6: Ejemplo de cuadernas de un barco y su modelado utilizando la función de barrido

Desde el punto de vista del núcleo geométrico, las funciones de modelado que estén disponibles han de ser robustas y generales. Para alcanzar una elevada productividad y facilidad en la utilización de un sistema, el usuario no debe interaccionar directamente con las funciones que provee el núcleo geométrico, sino que ha de realizar el diseño interaccionando a más alto nivel, a través de un interfaz de usuario que siga el paradigma de diseño que se esté utilizando.

5. Conclusiones

En este artículo se ha estudiado la interrelación entre las funciones de modelado de sólidos y los paradigmas de diseño utilizados en los sistemas de CAD actuales.

Las funciones de modelado son las herramientas fundamentales de creación de modelos de sólidos: instanciación de primitivas, barridos, operaciones booleanas, recubrimientos, secciones, redondeados y estiramientos. Las primeras generaciones de sistemas de CAD permitían al usuario diseñar utilizando directamente estas funciones (paradigma de modelado clásico). El mayor inconveniente de esta metodología es que los diseños son difíciles de modificar y que, por otra parte, requiere buenos conocimientos geométricos del usuario. En el diseño paramétrico y variacional la geometría y topología de los modelos es paramétrica, lo que permite realizar fácilmente modificaciones así como reutilizar diseños anteriores. El diseño basado en características supone un acercamiento a la realidad física del diseño, al sustituir elementos puramente geométricos por características específicas del ámbito de aplicación de CAD.

Los sistemas de CAD actuales tienden a integrar los tres paradigmas y a acercarse más a los ámbitos de aplicación concreta al proporcionar interfaces que ofrecen funcionalidades similares a las operaciones mecánicas reales, lo que permite su utilización por usuarios no expertos. Estas operaciones se traducen en términos de operaciones geométricas paramétricas que interaccionan con el núcleo geométrico.

6. Agradecimientos

Este trabajo ha sido parcialmente subvencionado por el proyecto de investigación CYCIT TIC-98-0586 del Ministerio de Educación y Ciencia.

7. Bibliografía

- [1] K.Lee. Principles of CAD/CAM/CAE Systems. Addison-Wesley, 1999.
- [2] D. Deitz. The convergence of design and analysis, Mechanical Engineering 119 (2), pp. 93-100, 1997.
- [3] M.Mantyla. An Introduction to Solid Modeling. Computer Science Press, 1988.
- [4] M.Vigo, L.Solano. Sistemas de CAD de rango medio. Informe de investigación LSI-00-22-R. Marzo 2000.
- [5] L.Solano. Constructive Solid Modeling based on constraints. Tesis doctoral. Universidad Politécnic de Catalunya. 1999.
- [6] M.Pratt. Extension of the Standart ISO 10303 (STEP) for the exchange of parametric and variational CAD modela. Proc. 10th IFIP WG 5.2/5.3 PROMALAT'98, 1998. (Kluwer Academic Publishers, 1988)

- [7] L.Solano, P.Brunet. Constructive constraint-based model for CAD systems. CAD, vol.26, num.8 pp.614 – 621, Agosto 1994.
- [8] FEMEX: Feature Modelling Experts Working Group I “Feature Definition and Classification”. FhG-IGD – University of Darmstadt. Versión 29.03.1997.
- [9] D.Deneux. Introduction to assembly features. An illustrated synthesis methodology. 5th Journal of Intelligent Manufacturing, vol.10, num. 1, pp. 29-39, 1999.