

# Maatalousalueiden luonnon monimuotoisuuden ja kosteikkojen yleissuunnitelma

Taipaleenjoen ja Sysmänjoen valuma-alueet, Liperi

Hanna Kondelin, Arvo Ohtonen, Riitta Niinioja ja Mikko Hinkkanen





# Maatalousalueiden luonnon monimuotoisuuden ja kosteikkojen yleissuunnitelma

Taipaleenjoen ja Sysmänjoen valuma-alueet, Liperi

Hanna Kondelin, Arvo Ohtonen, Riitta Niinioja ja Mikko Hinkkanen



POHJOIS-KARJALAN  
YMPÄRISTÖKESKUS

POHJOIS-KARJALAN YMPÄRISTÖKESKUKSEN  
RAPORTTEJA 8 | 2009  
Pohjois-Karjalan ympäristökeskus

Taitto: Terttu Saari  
Kansikuva: Taipaleenjoki, Matti Pihlatie  
Kartat: Hanna Kondelin ja Anita Rämö

Julkaisu on saatavana myös Internetistä:  
[www.ymparisto.fi/julkaisut](http://www.ymparisto.fi/julkaisut)

ISBN 978-952-11-3676-4 (PDF)  
ISSN 1796-1882 (verkköj.)

## SAATTEEKSI

Maatalousalueiden luonnon monimuotoisuuden (lumo) yleissuunnittelua on tehty Pohjois-Karjalassa jo kuuden vuoden ajan. Suunnittelu on maa- ja metsätalousministeriön rahoittamaa toimintaa, ja se toteutetaan useiden tahojen yhteistyönä. Tämänkertainen suunnittelualue käsitti pääosat Sysmänjoen ja Taipaleenjoen valuma-alueista. Maastokartoituksissa etsittiin vesiensuojelun kannalta merkittävien monivaikutteisten kosteikkojen paikkoja sekä perinnebiotooppeja ja muita maatalousalueiden luonnon monimuotoisuuden kannalta merkittäviä kohteita.

Edellisinä vuosina suunnittelusta saadut kokemukset ovat olleet hyviä. Kartoitukset ovat luoneet hyvän perustan edistää luonnon monimuotoisuuden ja maiseman hoitoa maatalouden erityistuilla. Suunnittelun kohteena olleille alueille on tehty selvästi enemmän erityistukisopimuksia kuin muille vastaaville maatalousalueille. Kosteikkojen yleissuunnittelun tavoitteena on lisätä kosteikkojen perustamista ja hoitoa erityistuella. Toistaiseksi vesiensuojelua koskevia erityistukisopimuksia on Pohjois-Karjalassa vielä hyvin vähän. Toivottavasti suunnittelu lisää kiinnostusta vesiensuojelun kehittämiseen suunnittelualueella ja laajemmin myös koko maakunnassa.

Suunnitelman toteutuksen ja talouden seurannasta vastasi Pohjois-Karjalan ympäristökeskuksen koolle kutsuma ohjausryhmä, johon kuuluivat Hannu Järvinen ja Kaisa Rummukainen Pohjois-Karjalan TE-keskuksen maaseutu ja energia -vastuualueelta, Päivi Jokinen, Pro Agria Pohjois-Karjalan Maa- ja kotitalousnaisista, Maija Kakriainen MTK-Pohjois-Karjalasta, Pertti Iivanainen Liperin kunnasta sekä Arvo Ohtonen ja Ilpo Parviainen Pohjois-Karjalan ympäristökeskuksesta. Ohjausryhmä kokoontui työn aikana kolme kertaa. Yleissuunnitelman laatijaksi valittiin biologi Hanna Kondelin.

Ohjausryhmä ja yleissuunnitelman tekijä kiittävät alueen viljelijöitä hyvästä yhteistyöstä suunnitelman teon eri vaiheissa. Haluamme kiittää myös kaikkia muita työn suunnittelussa ja toteutuksessa avustaneita henkilöitä sekä julkaisun taitosta vastannutta Terttu Saarta.

Vuoden 2010 alussa tapahtuneen hallinnon uudistuksen jälkeen ympäristökeskus ja TE-keskus kuuluvat osana Pohjois-Karjalan elinkeino-, liikenne- ja ympäristökeskukseen (ELY-keskus).



## SISÄLLYS

<b>Saatteeksi .....</b>	<b>3</b>
<b>1 Johdanto .....</b>	<b>7</b>
<b>2 Menetelmät.....</b>	<b>8</b>
<b>3 Suunnittelualue .....</b>	<b>9</b>
3.1 Suunnittelualueen yleiskuvaus.....	9
3.2 Suunnittelualueen ominaispiirteet .....	10
3.3 Suunnittelualue MYTVAS-seurantatutkimuksessa .....	11
3.3.1 MYTVAS-seurantatutkimus .....	11
3.3.2 Viljelytoimenpiteet ja vaikutukset vesistökuormitukseen ympäristötukitiloilla .....	11
3.3.3 Ympäristötuen vaikutukset luonnon monimuotoisuuteen.....	12
3.3.4 MYTVAS-tutkimus jatkuu .....	12
<b>4 Yleissuunnitelma .....</b>	<b>13</b>
4.1 Yleissuunnitelma ja käytetyt karttamerkinnot.....	13
4.2 Kohteiden hoitoon soveltuvat ympäristötuen erityiset.....	13
4.2.1 Ei –tuotannollinen investointituki .....	13
4.2.2 Perinnebiotoopin hoito, 5 -vuotinen sopimus .....	13
4.2.3 Luonnon ja maiseman monimuotoisuuden edistäminen, 5- tai 10-vuotinen sopimus.....	14
4.2.4 Monivaikutteisen kosteikon hoito, 5- tai 10-vuotinen sopimus ....	14
4.2.5 Suojavyöhykkeiden perustaminen ja hoito, 5- tai 10 -vuotinen sopimus.....	15
4.3 Kohdekuvaukset ja hoitosuosituksset.....	15
4.3.1 Ahonkylä – Leppilampi, kartta 1 .....	15
4.3.2 Siikoniemi – Nostamo – Siikakoski – Kompero, kartta 2 .....	18
4.3.3 Heponiemi – Kontkala – Rinteelä, kartta 3.....	23
4.3.4 Yleiset kuvaukset.....	27
<b>5 Yleiset hoito-ohjeet .....</b>	<b>30</b>
5.1 Luonnon monimuotoisuuskohteiden hoito.....	30
5.1.1 Laidunnus.....	30
5.1.2 Niitto.....	31
5.1.3 Raivaus ja harvennus .....	31
5.2 Kosteikkojen perustaminen ja hoito .....	32
5.2.1 Kosteikon perustaminen .....	32
5.2.2 Kosteikon hoito .....	33
5.2.3 Luvantarve kosteikkohankkeissa .....	33
5.2.3.1 Pienvedet (pienet lammet, noroumat ja lähteet).....	33
5.2.3.2 Vesistöt.....	33

5.3	<b>Suojavyöhykkeen perustaminen ja hoito</b> .....	<b>34</b>
5.3.1	Suojavyöhykkeen perustaminen.....	34
5.3.2	Suojavyöhykkeen hoito.....	35
5.3.2.1	<i>Niitto</i> .....	35
5.3.2.2	<i>Laidunnus</i> .....	35
5.4	<b>Suojavyöhykkeen ja luonnon monimuotoisuuskohteen yhdistelmän hoito</b> .....	<b>35</b>
<b>6</b>	<b>Hoidon toteutus ja rahoitus</b> .....	<b>36</b>
	<b>Lähteet</b> .....	<b>37</b>
	<b>Liitteet</b> .....	<b>40</b>
	<b>Kuvailulehti</b> .....	<b>46</b>



# 1 Johdanto

Perinnemaisemat ovat vuosikymmenten ja -satojen kuluessa syntyneitä elinympäristöjä. Ne ovat maatalouskäytön, useimmiten karjatalouden muovaamia metsälaitumia, niittyjä, ketoja ja hakamaita. Maatalouden tehostuessa ja tuotantosuuntien muuttuessa perinteiset maankäyttötavat ovat lähes loppuneet. Perinnemaisemien määrä on siksi vähentynyt romahdusmaisesti. Jo pelkkä perinteisen käytön loppuminen muuttaa entiset laidunmaat nopeasti pensaikoiksi tai metsiksi. Useimmiten ne on kuitenkin joko muutettu pelloiksi tai metsitetty. Kaikki Suomen erilaiset perinnemaisematyypit on luokiteltu uhanalaisiksi ja lähes kaikki ne ovat vaarassa hävitä kokonaan (Raunio ym. 2008). Vähentämisen ja muutosten seurauksena monet perinnemaisemille tyypilliset kasvi- ja eläinlajit ovat harvinaistuneet. Yli neljännes Suomen uhanalaisista eliölajeista on ensisijaisesti perinneympäristöjen lajeja. Voimakkaimmin ovat taantuneet ketojen perhoset ja muut hyönteiset (Rassi ym. 2001, Pöyry ym. 2004).

EU:n osarahoittamassa Suomen ympäristötukijärjestelmässä maatalouden ympäristötuen erityistuki on keskeinen keino säilyttää ja hoitaa perinnemaisemia, pitää yllä niiden luonnon monimuotoisuutta ja edistää uhanalaisten lajien suojelua niillä. Luonnon monimuotoisuuden yleissuunnittelun avulla erityistuen käyttöä pyritään tehostamaan ja ohjaamaan tukea arvokkaimmille kohteille. Pohjois-Karjalassa yleissuunnitelmat ja niiden saama myönteinen vastaanotto ovat lisänneet erityistukihakemusten ja tehtyjen sopimusten määrää. Valtakunnallisten kokemusten perusteella erityistukijärjestelmä toimii hyvin perinnebiotooppien osalta, vaikka muut luonnon monimuotoisuuskohteet eivät ole yhtä tehokkaita luonnon kannalta (Schulman ym. 2006).

Pohjois-Karjalassa yleissuunnitelmia on tehty vuodesta 2003 alkaen vuosittain: Kiteellä (Vanhanen 2003), Valtimolla ja Nurmeksessa (Vanhanen ja Sieviläinen 2004), Polvijärvellä ja Joensuussa (Metsola ja Sieviläinen 2005) ja Tohmajärvellä (Mikkonen ym. 2007, Kondelin ja Varis 2008). Näissä

suunnitelmissa on keskitytty pääosin perinnebiotooppeihin ja muihin luonnon monimuotoisuuskohteisiin. Vesiensuojelun osalta suunnitelmat ovat käsittäneet suojavyöhykkeitä. Tohmajärvellä vuonna 2007 suunnitelmassa oli ensimmäistä kertaa mukana vesiensuojelun kannalta merkittävien kosteikkopaikkojen kartoitus (Kondelin ja Varis 2008).

Maatalous on suurin vesien kuormittaja Taipaleenjoen ja Sysmänjoen alueella. Vuoksen vesienhoitosuunnitelmassa alueen keskeisimmiksi toimenpiteiksi kuormituksen vähentämiseksi on esitetty kosteikkojen ja suojavyöhykkeiden perustamista. Tarkoituksenmukaisesti suunniteltuina kosteikot ja pellolle tehtävät suojavyöhykkeet vähentävät merkittävästi vesistöihin pelloilta kulkeutuvien ravinteiden ja kiintoaineen määrää, ja näin ollen estävät vesistöjen rehevöitymistä. Monivaikeiset kosteikot tarjoavat myös sopivan ympäristön erilaisille kosteikkojen kasveille ja eläimille. Siten ne edistävät vesiensuojelun ohella myös maatalousympäristöjen luonnon monimuotoisuutta.

Yleissuunnittelussa pyritään etsimään kohteita, joissa kosteikot parhaiten edistäisivät näitä tavoitteita ja sopisivat myös hyvin maisemaan. Suunnitelma ei kata kaikkia mahdollisia kosteikon paikkoja, vaan esittelee erityyppisiä esimerkkejä. Kohteet valittiin siten, että niihin on teknisesti mahdollista perustaa kosteikko. Alueella on paljon paikkoja, joissa olisi tarvetta vähentää ravinteiden ja kiintoaineksen huuhtoutumista, mutta kosteikon perustaminen ei ole käytännössä mahdollista. Osalle tällaisia kohteita on ehdotettu suojavyöhykkeen perustamista.

Kokonaisuudessaan tämän yleissuunnitelman tavoitteena on ohjata ja tehostaa maatalousympäristöjen luonnonhoitoa ja –suojelua. Keskeisenä pyrkimyksenä on kiinnittää viljelijöiden huomio omien tilojensa maatalousympäristöjen arvokkaisiin piirteisiin. Toivottavasti tehty työ innostaa monia hyödyntämään maatalouden ympäristötuen erityistukea. Sillä tavoin suunnittelualueen maisemallisia arvoja, luonnon monimuotoisuutta ja vesiensuojelua voidaan entisestään lisätä.

## 2 Menetelmät

Hankkeen ohjausryhmä rajasi alueeksi Taipaleenjoen ja Sysmänjoen valuma-alueet Viinijärven ja Sysmäjärven alapuolelta. Suunnittelu ohjeistettiin ympäristöministeriön ja Lounais-Suomen ympäristökeskuksen julkaisemien oppaiden pohjalta (Heikkilä 2002, Karhunen 2007). Talvella 2007–2008 Pohjois-Karjalan ympäristökeskuksessa etsittiin karttatarkasteluna mahdollisia kosteikkopaikkoja. Tässä yhteydessä otettiin mukaan lähinnä jokiin laskevien valtaojien päät. Jo tässä vaiheessa tarkastelusta jätettiin pois ne valtaojat, joiden valuma-alue ei täytä erityistuelle asetettuja ehtoja. Muulta osin esiselvitys laadittiin kesäkuussa. Tällöin koottiin tietoa alueen luonnonarvoista, kulttuuriarvoista, pohjavesialueista yms. Voimassaolevat ja haetut erityistuet selvitettiin LUMO-kohteiden, kosteikkojen ja suojavyöhykkeiden osalta. Esiselvityksessä kerättyä tietoa hyödynnettiin kesän maastotöissä ja suunnitelman laadinnassa. Suunnittelualan aktiiviviljelijöiden osoitetiedot saatiin Liperin kunnasta.

Yleissuunnitelman aloittamisesta järjestettiin yleisötilaisuus Viinijärvellä 11.6.2008. Kutsukirjeet tilaisuuteen lähetettiin kaikille alueen aktiiviviljelijöille, kyläyhdistyksille ja muille alueen toimijoille. Lisäksi tilaisuudesta oli ilmoitus paikallislehdessä. Lehdistötiedote jaettiin maakunnan tiedotusvälineille. Ohjausryhmän edustajat ja maastotöiden tekijä esittelivät hanketta, kertoivat ympäristötuen erityistuesta ja yleissuunnittelun pääperiaatteista. Yleisöä oli paikalla muutama kymmenen henkeä, mukana paikallislehden edustaja. Keskustelu keskittyi erityisesti vesiensuojelukysymyksiin.

Maastokartoituksia tehtiin kesä- ja heinäkuussa 2008. Ennen tilakäyntien aloittamista suunnitteluala kierrettiin autolla yleiskuvan saamiseksi. Tilakäynnit sovittiin etukäteen puhelimitse. Jokaisella alueen aktiivitalalla pyrittiin käymään, mutta aivan kaikkia viljelijöitä ei tavoitettu. Osa viljelijöistä ilmoitti, että käynti on tarpeeton, koska tilalla ei ole erityistuen piiriin soveltuvia kohteita. Yhteensä tilakäyntejä tehtiin 73 tilalle. Käynneillä

selvitettiin tilan omien ja vuokralla olevien maiden nykyistä ja entistä maankäyttöä sekä tarvetta ja halukkuutta perinnemaisemien, LUMO-kohteiden tai kosteikkojen hoitamiseen ja perustamiseen. Tarvittaessa esiteltiin maatalouden ympäristötuen erityistukimuotoihin liittyviä asioita. Maastossa käytiin katsomassa niitä kohteita, joita viljelijät pitivät mahdollisesti erityistuen piiriin soveltuvina tai muuten kiinnostavina. Arvokkaista kohteista täytettiin maastolomakkeet, joihin kirjattiin tietoja mm. maankäytöstä ja kasvillisuudesta. Lomakkeisiin merkittiin myös suositukset kohteen hoidosta, kuten raivauksesta tai laiduntamisesta.

Suojavyöhykkeiden kartoituksessa hyödynnettiin alueelle laadittua suojavyöhykkeiden yleissuunnitelmaa (Kurki 2001). Siinä esitettyjen kohteiden lisäksi suunnitelmassa esitetään paikoin laajempia suojavyöhykkeitä osalle jokivarsia. Kosteikkopaikkoja arvioitiin etukäteen karttatarkastelulla. Maastokäynnillä useimmat niistä osoittautuivat teknisesti toteuttamiskelvottomiksi. Suunnittelualan peltolinnustoa kartoitettiin 18.–19.6. Yöllinen laskenta keskittyi ruisrääkän reviirien kartoitukseen. Lisäksi linnustotietoja on kerätty alueen merkittäviltä kevätmuuton aikaisilta levähdysalueilta.

Kohteiden tiedot koottiin kartoille ArcGis 9 -paikkatieto-ohjelman avulla. Kohteiden sijainnista, maankäytöstä, lajistosta ja muista oleellisista tekijöistä kirjoitettiin lyhyet kuvaukset. Huomionarvoisina lajeina on mainittu valtakunnallisesti uhanalaiset ja silmälläpidettävät lajit (Rassi ym. 2001) sekä Pohjois-Karjalan perinnemaisemien kartoituksessa mainitut huomionarvoiset lajit (Grönlund ym. 1998). Kuvausten yhteydessä on annettu suositus hoitotoimenpiteistä ja kullekin kohteelle soveltuvasta erityistuen muodosta.

Yleissuunnitelman luonnoksen esittelytilaisuus pidettiin 23.10.2008 Viinijärvellä. Tilaisuuteen oli kutsuttu alueen viljelijät ja tiedotusvälineet. Väkeä oli paikalla niukasti, mutta keskustelu oli siitä huolimatta vilkasta.

## 3 Suunnittelualue

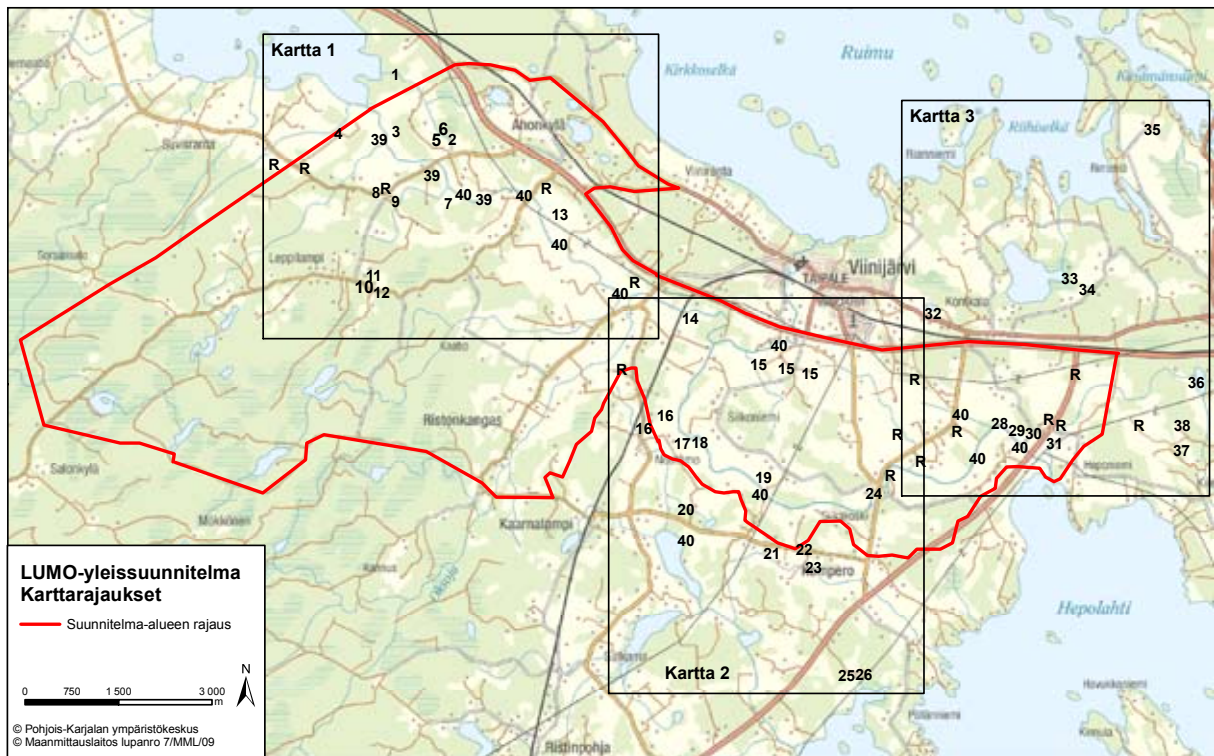
### 3.1

### Suunnittelualueen yleiskuvaus

Suunnittelualueeseen kuuluu Taipaleenjoen valuma-alue Viinijärven ja Sysmäjärven alapuolella (kuva 1). Myös joitakin valuma-alueen lähellä olevia kohteita otettiin mukaan kartoitukseen. Suunnittelualueen pinta-ala on noin 7 000 hehtaaria. Taipaleenjoki ja Sysmäjoki sekä niiden alapuolinen vesistö Oriveden Heposelkä on luokiteltu Vuoksen vesienhoitosuunnitelmassa (Pohjois-Savon ympäristökeskus ym. 2010) tilaltaan tyydyttäväksi. Vesistöjen ongelmana on ensisijaisesti rehevöityminen

ja siitä johtuva kasviplanktonin massakasvu sekä eliöstön, mm. kalaston, heikentyneet elinolot. Jokien valuma-alueiden maankäyttö on maatalousvaltaista: Taipaleenjoen lähivaluma-alueesta peltoa on 43 % ja Sysmäjoen 26 %. Maatalouden osuus kokonaiskuormituksesta alueilla onkin suuri, 50–60 %.

Vuoksen vesienhoitosuunnitelmassa kuten myös Pohjois-Karjalan vesienhoidon pintavesien toimenpideohjelmassa (Pohjois-Karjalan ympäristökeskus 2009) Taipaleenjoen ja Sysmäjoen alueille on vesien hyvän tilan saavuttamiseksi arvioitu vesistöihin kohdistuvan kokonaisfosforikuormituksen vähentämistarpeeksi Taipaleenjoen alueel-



Kuva 1. Suunnittelualueen luonnon monimuotoisuuden kannalta merkittävät kohteet ja monivaikuttaiset kosteikot numeroituina. Yksityiskohtaiset kartat 1-3 ovat liitteessä I.

la 20 % ja Sysmäjoen alueella 30 %. Toimenpiteet kuormituksen vähentämiseksi on osoitettu ensisijaisesti maatalouteen. Toimenpiteinä on mainittu erityisesti kosteikot, suojavyyhykkeet, lannankäsittelyn tehostaminen ja maatalouden kuormituksen vähentämiseen tähtäävä koulutus.

### 3.2

## Suunnittelualan ominaispiirteet

Koko Taipaleen- ja Sysmäjoen suunnittelualan kallioperä on melko yhtenäistä happamista syväkivistä muodostunutta peruskalliota. Maaperältään alue on vaihtelevampaa. Sen pohjoisreunassa on Jaamankankaan reunamuodostumaan liittyvä hiekka- ja sora-alue. Eteläosassa on laaja tasainen savikko, jota Taipaleenjoki ja Sysmäjoki halkovat. Taipaleenjoen ympäristön maaperä on pääasiassa savikkoa, jolla on vähän moreenikumpareita. Sysmäjoen valuma-alueen eteläosa on pienipiirteisesti vaihtelevaa, tiiviin pohjamoreenin muodostama kumpuilevaa aluetta. Siellä on myös runsaasti kalliopaljastumia ja pieniä soita.

Alueen pohjoisreunan metsät ovat mäntyvaltaisia kuivia ja kuivahkoja kankaita. Eteläosassa on vaihtelevia kuusivaltaisia tuoreita ja lehtomaisia kankaita. Jokivarsilla ja kivisten kumpareiden rinneissä on paikoin pieniä lehtolaikkuja. Tasamaiden lehdot on ilmeisesti raivattu viljelykseen jo kauan sitten.

Suunnittelualueella on laajalti vanhaa asutusta ja maanviljelyä erityisesti Viinijärven taajaman ympäristössä ja muutamissa vanhoissa kylissä. Reunaosissa on myös uudempaa viljelyä alueilla, jotka on asutettu vasta toisen maailmansodan jälkeen.

Alueen metsät ovat olleet kauttaaltaan tehokkaassa talouskäytössä jo pitkään. Suot on lähes kauttaaltaan metsäoitettu. Niinpä alueella ei ole sellaisia arvokkaita luontokohteita, joita olisi sisällytetty luonnonsuojeluohjelmiin. Varsinaisen suunnittelualan pohjoispuolella on lintuvesien suojeluohjelmaan kuuluva Särkijärvi, jonka valuma-alueella on yksi kartoitukseen sisällytetty tila.

Muutamia arvokkaita kulttuuri- ja maisemakohteita on eri puolilla suunnittelualuetta. Erityisesti Taipaleenjoen Siikakosken alue (kuva 2) ja siellä sijaitseva museo ovat merkittävät kohde. Liperin



Kuva 2. Siikakoski. Kuva Hanna Kondelin.

kunnan alueelta ei ole tehty kulttuuriympäristöohjelmaa, kuten monista muista Pohjois-Karjalan kunnista, mm. Tohmajärveltä (Airas-Luotonen 2004) ja Valtimolta (Siistonen 1994).

Suunnittelualueella ei ole valtakunnallisesti merkittäviä perinnemaisemia eikä alueellisesti arvokkaiksi määriteltyjä kohteitakaan ole enää jäljellä, vaikka yksi oli mukana 1990-luvun alkupuolella tehdyssä kartoituksessa (Grönlund ym. 1998).

### 3.3

## Suunnittelualue MYTVAS-seurantatutkimuksessa

### 3.3.1

#### MYTVAS-seurantatutkimus

Suunnittelualueesta Taipaleenjoen alue (kuva 3) ja sen viereinen Putaanjoen alue kuuluvat MYTVAS-seurantatutkimukseen eli maatalouden ympäristötuen vaikuttavuuden seurantaan. Tutkimuksen ovat rahoittaneet maa- ja metsätalousministeriö ja ympäristöministeriö, ja keskeiset toteuttajat ovat Maa- ja elintarviketalouden tutkimuskeskus (MTT) ja Suomen ympäristökeskus (SYKE). Tutkimuksen tavoitteena on ympäristötuen vaikuttavuuden seurannan lisäksi tuottaa tietoa uusien toimenpiteiden suunnitteluun ja maatalouden ympäristöohjelmien arviointiin (mm. Maa- ja metsätalousministeriö 2008).

Seurantatutkimusta on tehty vuosina 1995–1999 MYTVAS1-tutkimuksessa ja MYTVAS2-tutkimuksessa vuosina 2000–2006. Tutkimus käynnistettiin Suomen tultua Euroopan Unionin jäseneksi vuonna 1995. Siitä lähtien maatalouden vesistökuormitusta on pyritty vähentämään ensisijassa maatalouden ympäristöohjelmien avulla. Osa ohjelmien ympäristötuesta on suunnattu luonnon monimuotoisuutta edistäviin toimenpiteisiin. Ympäristötuella on suuri merkitys, sillä siihen on sitoutunut valtaosa maatiloista: esim. vuosina 2003–2005 MYTVAS-haastattelun alueiden tiloista oli 98 % sitoutunut ympäristötukeen (Mattila ym. 2007). MYTVAS-tutkimusalueet sijaitsevat eri puolilla Suomea: Etelä-Suomessa, Keski-Pohjanmaalla ja Pohjois-Karjalassa. Alueet ovat olosuhteiltaan ja tuotantosuunniltan erilaisia.

### 3.3.2

#### Viljelytoimenpiteet ja vaikutukset vesistökuormitukseen ympäristötukitiloilla

Osana MYTVAS1- ja MYTVAS2-seurantatutkimusta tehtiin viljelijöiden haastattelututkimus, jolla

selvitettiin ympäristötuen vaikutuksia käytännön viljelytoimenpiteisiin ja arvioitiin niiden vaikutuksia ympäristönsuojelun kannalta. MYTVAS-tutkimuksessa oli mukana eri alueilla 350–400 tilaa/haastattelukerta (Mattila ym. 2007). Taipaleenjoen alueella haastateltujen tilojen määrä vaihteli välillä 31–53 kpl viiden haastattelukerran aikana (Mattila ym. 2007). Taipaleenjoella kotieläntiloja oli enemmän kuin kasvinviljelytiloja. Suurin osa tiloista oli maidontuotantotiloja. Tavanomaisessa tuotannossa Taipaleenjoen tiloista oli noin 4/5 ja luomutuotannossa viidennes. Nurmen osuus oli noin puolet peltoalasta vuonna 2005. Nurmen osuus oli vähentynyt aiempaan nähden kuten useilla muillakin tutkimusalueilla.

MYTVAS1-tutkimuksessa Taipaleenjoella typen ja fosforin huuhtoutuma arvioitiin muita tutkimusalueita suuremmaksi mm. suuremman valunnan vuoksi, toisaalta Taipaleenjoen arvioidut huuhtoutumat pienentyivät selkeimmin kaikista tutkimusalueista. Mallinnettu eroosiofosforin pitkäaikainen potentiaalinen huuhtoutuma väheni 16 %, liukoisen fosforin 41 % ja typen 6 % Taipaleenjoella vuodesta 1995 vuoteen 1997 (Grönroos ym. 1998).

Peltojen helppoliukoisen fosforin pitoisuus oli Taipaleenjoella pienin kaikista MYTVAS-alueista. Taipaleenjoella noin 2/3 pelloista kuului välttävään viljavuusluokkaan, eikä korkeaa ja erittäin korkeaa viljavuusluokkaa ollut lainkaan. Taipaleenjoen alueen peruslohkojen fosforipitoisuus aleni tutkimusaikana: fosforipitoisuus oli keskimäärin 9,1 mg/l vuosina 1995–2002 ja 8,3 mg/l vuosina 2003–2005 (Mattila ym. 2007).

MYTVAS2-tutkimuksessa selvitettiin mm. maatalouden kuormittamien vesistöjen tilan muuttamista siirryttäessä ympäristötukea edeltäneestä kaudesta (1990–1994, vertailujakso) ympäristötukikausiin (1995–1999 ja 2000–2005). Tutkimus osoitti mm., että maatalouden kuormittamien vesistöjen tila pysyi jokseenkin ennallaan. Vuosittaiset säätekijät ja hydrologiset olot vaikuttavat suuresti ravinnekuormitukseen ja vaikeuttavat vesistövaikutusten arviointia (Ekholm ym. 2008).

Maatalouden käyttämien typen ja fosforin lannoitusmäärät vähentyivät kahdella ensimmäisellä ympäristötukikaudella (mm. Uusitalo ym. 2008). Lannoitefosforin myynnissä tapahtui merkittävin vähentyminen 1990-luvun alussa silloisten lannoitusosuustusten, hallinnollisten määräysten (mm. kesannointivelvoite) ja lannoitteiden ravinnesisältömuutosten vuoksi (Yli-Halla ym. 2001). Kuormituksen vähentyminen ei ole edennyt samaan tahtiin, mikä johtuu paljolti peltojen fosforin määrän hyvin hitaasta alentumisesta (Ekholm ym. 2008, Grönroos ym. 2008a, Uusitalo ym. 2008). Maatalouden torjunta-aineiden käyttömäärät ja pitoisuus

det vesistöissä ovat laskeneet ympäristöohjelmien aikana. Torjunta-aineiden käyttö on tarkentunut mm. koulutuksen myötä, ja torjunta-aineiden käytössä ympäristönäkökohtiin on kiinnitetty aiempaa enemmän huomiota (Grönroos ym. 2008b).

### 3.3.3

#### **Ympäristötuen vaikutukset luonnon monimuotoisuuteen**

MYTVAS1-tutkimuksessa selvitettiin luonnon monimuotoisuutta ja maatalousmaisemaa (Hietala-Koivu ym. 1999, Heikkilä ja Hietala-Koivu 2004). Pientareiden ja suojakaistojen lajimonimuotoisuuden muutoksia kartoittamalla kasvi- ja hyönteislajistoa v. 1995 ja 1997 ja ottamalla myös viljavuusnäytteitä. Lisäksi tehtiin eliöiden elinympäristöjen monimuotoisuustutkimusta. Tulosten perusteella mm. pientareiden kasvillisuuden monimuotoisuuden suosiminen tuottaa suuria kerrannaisvaikutuksia muuhun lajien monimuotoisuuteen (mm. Helenius 1996, Tarmi ja Helenius 2002). Maisemarakennetta kuvaavia muuttujia käytettiin menestyksellisesti myös mm. selittämään tutkimusalueilla havaittuja lajimääriä ja lajien esiintymistä ja ennustamaan esiintymistä muilla tutkimusalueilla (mm. Luoto ym. 2004).

MYTVAS2-tutkimuksen Luonto-Mytvas ja kautui 17 osatutkimukseen (Kuussaari ym. 2008). Neljällä maantieteellisellä alueella – Etelä-Suomi, Lounais-Suomi, Pohjanmaa ja Itä-Suomi – tehdyt satunnaisruutututkimukset tuottivat alueellisesti kattavat tiedot eri eliöryhmien lajistollisen monimuotoisuuden ja yhteisökoostumuksen vaihtelusta ja kehityksestä tavallisilla suomalaisilla maatalousalueilla. Pohjois-Karjalassa tutkimuksen ns. intensiiviseurannan alat sijoituivat Taipaleenjoelle. Eri puolilla maakuntaa oli lisäksi yksittäisruutuja: Pohjois-Karjalassa niitä oli Rääkkylässä, Valtimolla ja Joensuussa Tuupovaaran alueella.

Luonto-MYTVAS tuotti vuosina 2000–2006 laajan seuranta-aineiston ja hyvän tietämyksen maa-

talouden ympäristötuen eri toimien vaikutuksista luonnon monimuotoisuuteen. Tulokset osoittivat, että maisematasolla lajimäärät yleensä vähenivät viljellyn pellon osuuden kasvaessa ja nousivat, kun mm. niittyjen, laitumien, hakamaiden ja kesantojen sekä metsäalueiden osuus kasvoi. Tulosten perusteella luonnon monimuotoisuuden kannalta merkittävin erityistuki on perinnebiotoppien hoito, ja muita hyviä erityistukia ovat luonnon monimuotoisuuden edistäminen ja maiseman hoito, luomuviljely, monivaikutteiset kosteikot ja viljelemättömät, leveät suojavyöhykkeet (Kuussaari ym. 2008).

### 3.3.4

#### **MYTVAS-tutkimus jatkuu**

Maatalouden ympäristötuen vaikuttavuuden seuranta-tutkimus (MYTVAS) jatkuu myös ohjelmakaudella 2007–2013 (Maa- ja metsätalousministeriö 2008). Alkuvuodesta 2008 käynnistyneen seuranta-tutkimuksen (MYTVAS 3) tarkoituksena on jatkaa ja kehittää maatalouden ympäristötuen vaikuttavuuden seurantaa ja toimia yhtenä työvälineenä uusien toimenpiteiden suunnittelussa sekä osana ohjelman arviointeja. Seuranta-tutkimuksesta vastaa tutkimusyhteenliittymä, jossa ovat mukana Maa- ja elintarviketalouden tutkimuskeskus, Suomen ympäristökeskus, Helsingin Yliopiston Soveltavan biologian laitos sekä Riista- ja kalatalouden tutkimuslaitos. Tutkimusta koordinoi Maa- ja elintarviketalouden tutkimuskeskus (MTT 2009).

Viljelytoimenpiteiden muutoksien tutkimus jatkuu myös, tosin huomattavasti aiempia kausia suppeampana. Haastattelututkimuksien ongelmiksi on koettu mm. tiedonkeruun raskaus, suuret kustannukset ja aineistojen vaihteleva laatu. Tilojen osallistuminen on vapaaehtoista; vuosi vuodelta aineistojen määrä on vähentynyt (Mattiila ym. 2007, Turtola ym. 2008). Alustavasti on suunniteltu, että haastattelukierroksia tehtäisiin ainoastaan yksi vuosina 2010–2011 Lepsämänjoen, Lestijoen ja Yläneenjoen alueilla (Grönroos 2008).

## 4 Yleissuunnitelma

### 4.1

#### **Yleissuunnitelma ja käytetyt karttamerkinnot**

Luonnon monimuotoisuuskohteet on numeroitu, ja ne on esitetty kartoilla elinympäristötyypeiksi luokiteltuina (liite 1). Maisemallisesti merkittäviksi kohteiksi on merkitty pienialaisia kohteita, kuten tiloille johtavia puukujanteita. Suunnittelualueelle tehty suojavyöhykesuunnitelma (Kurki 2001) on otettu yleissuunnittelussa huomioon. Karttatietoja on myös täydennetty linnustolaskennan tiedoilla. Liitteen 1 karttatietoihin on merkitty suunnittelualueella havaitut valtakunnallisesti silmälläpidettävän ruisrääkän reviirit. Kohdekuvausten yhteydessä (luku 4.1) kullekin kohteelle on mainittu suositukset alueille sopivista hoitotoimenpiteistä. Liitteessä 2 on esitetty kaavakuva perustettavan kosteikon rakenteesta (Metsästäjien keskusjärjestö 2009). Kaavakuva on yleisluonteinen, ja kullekin kohteelle tulee tukia haettaessa tehdä tapauskohtainen kosteikon perustamis- ja hoitosuunnitelma aikatauluineen ja hoitotoimenpiteineen. Liitteissä 3 ja 4 on esitelty maatalousympäristöissä vähentyneiden ruisrääkän ja tuulihaukan hoito-ohjeita (BirdLife, Suupohjan lintutieteellinen yhdistys 2002).

### 4.2

#### **Kohteiden hoitoon soveltuvat ympäristötuen erityistuet**

##### 4.2.1

#### **Ei -tuotannollinen investointituki**

Ei-tuotannollinen investointituki tarjoaa uuden ympäristötuen erityistukien rahoitusmahdollisuuden ohjelmakaudella 2007–2013. Investointituella voidaan rahoittaa arvokkaiden perinnebiotooppien ja monivaikutteisten kosteikko-

jen perustamiskustannuksia. Tuki määräytyy toteutuneiden kustannusten perusteella. Tammi-kuussa 2010 voimaan tulleen asetusmuutoksen jälkeen monivaikutteisen kosteikon perustamistuki on maksimissaan 11 500 €/ha. Jos perustettava kosteikko on kooltaan 0,3–0,5 hehtaaria, tukea maksetaan enintään 3 226 euroa kohteelta. Arvokkaiden perinnebiotooppien alkuraivaukseen ja aitaamiseen tarkoitettu investointituki on enintään 3 hehtaarin kohteelle maksimissaan 1 179 €/ha, 3–10 hehtaarin kohteelle 910 €/ha ja yli 10 hehtaarin kohteelle 750 €/ha. Investointi on toteutettava kahden vuoden kuluessa siitä, kun investointitukipäätös on tehty. Erityisistä syistä investointihankkeen toteuttamiseen voi saada yhden vuoden lisäajan. Investointituen myöntämisen edellytyksenä on, että investointin valmistumisen jälkeen hoidosta tehdään 5- tai 10-vuotinen vastaavaa alaa koskeva perinnebiotoopin tai monivaikutteisen kosteikon hoitoa koskeva erityistukisopimus.

##### 4.2.2

#### **Perinnebiotoopin hoito, 5-vuotinen sopimus**

Perinnebiotoopit ovat perinteisten maankäyttötapojen muovaamia ja ylläpitämiä elinympäristöjä, kuten ketoja, niittyjä, hakamaita ja metsälaitumia. Niiden hoitosopimusten avulla pyritään säilyttämään ja lisäämään perinnebiotoopeilla esiintyvää monipuolista kasvillisuutta ja eläimistöä sekä vaalia pitkäaikaiseen maankäyttöön liittyvää maaseudun kulttuuriperintöä ja maisemallisia arvoja. Tuen avulla pyritään edistämään myös perinnebiotooppien uhanalaisten lajien säilymistä. Normaalitytapauksessa hoitotuki on maksimissaan 450 €/ha. Pienialaisilla (5–30 aaria) arvokkailta kohteilla tuki on kiinteä, vuodesta 2010 alkaen 200 euroa/kohde. Näissä tapauksissa sopimukseen voidaan hyväksyä vain valtakunnalliseen perinnebiotooppien inventointiin sisältyneitä tai muita

arvokkaita kohteita. Korotetun tuen tavoitteena on kannustaa viljelijöitä hoitamaan esimerkiksi pienialaisia, hyönteis- ja kasvilajistoltaan arvokkaita ketokohteita.

Perinnebiotooppien hoitomuotoja ovat laiduntaminen, niittäminen, kulutus, puuston ja pensaston raivaus ja/tai aitojen ja muiden perinteisten karjatalouteen liittyvien rakennelmien kunnostus. Tukikohteita ei saa muokata, ojittaa, lannoittaa tai käsitellä kasvinsuojeluaineilla. Sopimusaluetta ei saa myöskään metsittää tai avohakata. Hoidon tarkoituksena on estää rehevöityvien ravinteiden kulkeutumista perinnebiotoopeille, joten karjan lisäruokintaa ei sallita ja niitto- ja raivausjätteet tulee viedä pois tukialueelta. Hoitotoimet eivät saa myöskään aiheuttaa maaperän eroosiota. Sopivala laidunpaineella ja -kierrolla pyritään varmistamaan ruuan riittävyys laiduneläimille. Laidunnettava perinnebiotooppi tulee pääsääntöisesti myös erottaa aidalla muista laidunnurmista.

Perinnebiotooppien ja monivaikutteisten kosteikkojen hoitosopimuksia ja vuodesta 2010 alkaen myös luonnon ja maiseman monimuotoisuuden edistämistä koskevia sopimuksia voivat hakea myös rekisteröidyt yhdistykset Leader -toimintatavan mukaisesti. Tällä tavoin rekisteröidyt yhdistykset voivat hoitaa sellaisia arvokkaita kohteita, joiden hoitamiseen viljelijöillä ei ole mahdollisuutta.

Ohjelmakaudella 2007–2013 Pohjois-Karjalaa koskevia suojavyöhykkeitä voidaan perustaa kohteille, joilla on ollut voimassa oleva vastaava erityistukisopimus tai joilla suojavyöhykkeen tarve on todettu suojavyöhykkeiden yleissuunnitelmassa tai vastaavassa useita viljelijöitä koskevien yhtenäisten suojavyöhykkeiden toteuttamiseen tähtäävässä selvityksessä tai pohjavesialueen suojelusuunnitelmassa. Sopimus voidaan tehdä myös kohteille, jotka sijaitsevat kaltevilla rantapelloilla tai tulva-alueilla tai vesienhoitosuunnitelmassa esitetyille kohteelle.

#### 4.2.3

### Luonnon ja maiseman monimuotoisuuden edistäminen, 5- tai 10-vuotinen sopimus

Hoitotuen tavoitteisiin kuuluu huolehtia maatalousympäristöjen luonnon monimuotoisuudesta, säilyttää maatalousympäristöissä elävien tyypillisten ja uhanalaisten lajien elinympäristöjä sekä parantaa viljelymaiseman avoimuutta ja monipuolisuutta. Kasvi- ja eläinlajien säilymisen ja lisääntymisen kannalta tärkeitä hoitokohteita ovat esimerkiksi pellon ja tien tai pellon ja vesistön väliset reuna-alueet, peltojen metsäsaarekkeet, uhanalaisten lajien esiintymispaikat, pienet kosteikat ja tulvapellot, lintujen pesintä-, ruokailu- ja levähdysalueina toimivat pellot, perhosten elinympäristöt ja muut

monimuotoisuuspellot sekä pelloille perustettavat luonnon monimuotoisuuskaistat.

Pellon ja metsän, pellon ja tien tai pellon ja vesiuoman välisen reunavyöhykkeen leveys voi olla, kuten aiemminkin, enintään 20 metriä. Peltoalueilla sijaitsevien metsäsaarekkeiden enimmäiskoko voi olla enintään yksi hehtaari, aiemman puolen hehtaarin sijasta. Viljely- ja laidunkäytön ulkopuolelle jääneet alueet voivat myös kuulua tuen piiriin, mikäli niillä on nähtävissä merkkejä aiemmasta laidunnuksesta tai muusta maatalouskäytöstä tai niillä on aikaisempaan asutukseen ja maanviljelyyn liittyviä kiinteitä muinaisjäännöksiä. Viljelyn tai laidunnuksen loppumisesta ei kuitenkaan saa olla kulunut yli 20 vuotta.

Kohteita hoidetaan niille laaditun suunnitelman mukaisesti. Hoitotoimia voivat olla puiden ja pensaiden raivaus, laidunnus ja niitto. Lisäksi voidaan toteuttaa muita erityisiä hoitokeinoja, kuten kulotusta. Toimenpiteisiin voi kuulua myös kohteilla sijaitsevien perinteisten rakenteiden ja rakennelmien kuten esimerkiksi kiviaitojen, kivisaarekkeiden ja riukuaitojen ylläpitoa ja hoitoa sekä sopimusalueille vievien polkujen perustaminen tai lintutornin rakentaminen.

Sopimusalueita ei saa lannoittaa eikä käsitellä torjunta-aineilla. Työ- ja elinkeinokeskus voi tapauskohtaisesti sallia lannoituksen luonnonvaraisten lintujen levähdys- ja ruokinta-alueilla sekä torjunta-aineen käytön esimerkiksi niitettävien alueiden kantokäsittelyssä. Hoitotoimenpiteillä ei saa vaarantaa metsäsaarekkeella olevia luontotyyppejä.

#### 4.2.4

### Monivaikutteisen kosteikon hoito, 5- tai 10-vuotinen sopimus

Monivaikutteisten kosteikkojen hoitosopimuksia voidaan hakea kosteikoille, laskeutusaltaille ja tulva-alueiden hoidolle. Kosteikat ovat ojien, purojen, joen tai muiden vesistöjen osia, jotka ovat suuren osan vuodesta veden peitossa ja muun ajan kosteana. Laskeutusaltailta tarkoitetaan ojien ja purojen yhteyteen kaivamalla tai patoamalla tehtyjä vesialtaita. Tulva-alueet ovat virtavesien alavia tulvaniittyjä ja -metsiä, joille tulva nousee vuosittain. Kohteiden perustamisen ja hoidon ensisijaisena tavoitteena on vähentää maatalouden aiheuttamaa vesistökuormitusta.

Pohjois-Karjalassa hoitosopimuksia voidaan tehdä sellaisten järvien valuma-alueilla, missä voidaan merkittävän vesistökuormituksen pienentämisen ohella lisätä maatalousalueiden luonnon monimuotoisuutta ja edistää riista- kala- ja raputaloutta. Hoitosopimus on mahdollinen, mikäli



vesistön tai valtaojan valuma-alueesta on yli 20 % peltoa ja kosteikon koko 0,5–1,0 % yläpuolisen valuma-alueen pinta-alasta. Maakunnassamme tämä ehto voi monin paikoin rajoittaa hoitosopimusten tekoa. Tässä suunnitelmassa esitetyillä kosteikoilla ehto kuitenkin täyttynee.

Kohteiden perustamiskustannuksiin voi hakea luvussa 4.2.1 mainittua ei-tuotannollista investointitukea, joka määräytyy toteutuneiden kustannusten perusteella. Ei-tuotannollisen investoinnin valmistuksen jälkeen hoidosta tehdään 5- tai 10-vuotinen vastaavaa alaa koskeva erityistukisopimus.

Tukeen soveltuvia hoitotoimia ovat mm. lietteen poisto, rakenteiden säännöllinen hoito, kosteikkojen ja tulva-alueiden sekä niiden reuna-alueiden kasvillisuuden vuosittainen niitto tai laidunnus. Poistettavat lietteet voidaan levittää pelloille. Niittojätteet on myös tarpeen viedä pois kosteikkoalueelta. Lisäksi kosteikkojen ympäristöissä olevaa pensaikkoa ja puustoa voidaan harventaa tarpeen mukaan. Hoitotoimiin liittyvä erityistuki maksetaan pinta-alan perusteella siitä alasta, joka jää kosteikon, laskeutusaltan tai tulvaniityn alle sekä alueen hoidon kannalta riittävistä reuna-alueista.

#### 4.2.5

### Suojavyöhykkeiden perustaminen ja hoito, 5- tai 10-vuotinen sopimus

Suojavyöhykkeet ovat ympäristötukikelpoiselle pelloille perustettuja, vähintään 15 metriä leveitä, monivuotisen nurmikasvillisuuden peittämiä alueita. Toimenpiteellä vähennetään eroosiota ja ravinteiden kulkeutumista vesiin eroosioherkiltä ja kaltevilta tai toistuvasti tulvan alle jääviltä viljelyksessä olevilta rantapelloilta sekä pelloilta, jotka sijaitsevat tärkeillä pohjavesialueilla. Lisäksi suojavyöhykkeen tarkoituksena on köyhdyttää maan ravinnemäärää, parantaa maan rakennetta, tasapainottaa vesistöjen hydrologiaa, lisätä luonnon monimuotoisuutta ja edistää riista- ja kalataloutta.

Ohjelmakaudella 2007–2013 C-tukialueella, johon Pohjois-Karjala kuuluu, suojavyöhykkeitä voidaan perustaa kohteille, joilla on ollut voimassa oleva vastaava erityistukisopimus tai joilla suojavyöhykkeen tarve on todettu suojavyöhykkeiden yleissuunnitelmassa tai vastaavassa useita viljelijöitä koskevien yhtenäisten suojavyöhykkeiden toteuttamiseen tähtäävässä selvityksessä tai pohjavesialueen suojelusuunnitelmassa tai vesienhoitosuunnitelmassa. Sopimus voidaan tehdä myös kohteille, jotka sijaitsevat kaltevilla, maaperältään savea olevilla rantapelloilla tai tulva-alueilla.

Suojavyöhykettä ei saa perustamisen jälkeen muokata, lannoittaa tai käsitellä torjunta-aineella. Suojavyöhykkeen kasvusto on niitettävä vuosit-

tain tai suunnitelmassa määritellyillä aikaväleillä. Niittojäte on korjattava pois suojavyöhykkeeltä ja sen saa käyttää rehuksi. Suojavyöhykettä voidaan myös laiduntaa, mikäli vesiensuojelulliset tai muut vastaavat syyt eivät ole esteenä. Tulva-alueille perustetut suojavyöhykkeet voidaan jättää niittämättä, mikäli se on vesiensuojelullisesti perusteltua.

#### 4.3

### Kohdekuvaukset ja hoitosuositukset

Kohdekuvauksissa esitellään 8 monivaikutteiseksi kosteikoksi sopivaa kohdetta, 13 perinnebiotooppia ja 17 luonnon monimuotoisuuden ja maiseman kannalta arvokasta kohdetta. Kohdekuvaus on tehty myös Sysmänjoen varren lumo-kohteista ja jokivarsille sijoittuvista suojavyöhykkeistä. Kohdekuvauksissa esitellään myös ruisrääkän ja muiden peltolintujen esiintymistä suunnittelualueella.

#### 4.3.1

### Ahonkylä – Leppilampi, kartta I

#### Kohde 1, kosteikko

Sysmäjärven Juurikkalahden rannassa on kosteikoksi sopivaa viljelykäytöstä jäänyttä peltoa, jossa kasvaa runsaasti koivua ja jonkin verran mäntyjä. Alueen kautta kulkee runsaasti vesiä Aholammesta lähtien. Suunnitellun kosteikon valuma-alueen koko on noin 250 hehtaaria, josta kolmannes on peltoa. Kosteikon tulee olla vähintään 1,3 hehtaaria, mikä on 0,5 % valuma-alueen pinta-alasta. Kosteikolla pyritään vähentämään ravinteiden ja kiintoaineksen huuhtoutumista Sysmäjärveen.

**Tukimuoto:** Maatalouden ympäristötuen erityistuki – ei-tuotannollinen investointituki perustamiseen, jonka jälkeen erityistukisopimusmuotona monivaikutteisten kosteikkojen hoito. Kohteelle on haettu investointitukea vuonna 2008.

#### Kohde 2, kosteikko

Sysmäjärven Juurikkalahteen laskevan puron valuma-alueen yläosassa on toinen kosteikoksi sopiva alue pellon lähimaastossa laskuojan yhteydessä. Suunnitellun kosteikon yläpuolisen valuma-alueen koko on 75 hehtaaria, josta 60 % on peltoa. Kosteikon tulee olla 0,4 hehtaaria, mikä on 0,5 % valuma-alueen pinta-alasta. Kosteikko on suunniteltu rakennettavaksi kaksiosaiseksi. Alapähän tehdään 10 metrin levyinen syvä osa, joka on tarkoitettu kiintoaineksen keräämiseen. Matalampaan

osaan istutetaan vesikasveja sitomaan ravinteita. Kosteikolla pyritään vähentämään ravinteiden ja kiintoaineksen huuhtoutumista Sysmänjärveen.

**Tukimuoto:** Maatalouden ympäristötuen erityistuki – ei-tuotannollinen investointituki perustamiseen, jonka jälkeen erityistukisopimusmuotona monivaikutteisten kosteikkojen hoito. Kohteelle on haettu investointitukea vuonna 2008.

### **Kohde 3, kosteikko (kuva 4)**

Sysmänjoen yläjuoksulla jokeen laskee useita valtaoja. Kosteikkojen rakentaminen niiden yhteyteen on kuitenkin yleensä mahdotonta peltojen tasaisuuden vuoksi. Jokipellon tilan suunnasta tulevan valtaojan varteen on mahdollista rakentaa kosteikko hiukan kauemmaksi joesta metsäalueen keskelle. Ojan valuma-alue on 18 hehtaaria, josta peltoa on noin 70 %. Kosteikon minimikoko on 0,09 hehtaaria. Joen varren laskusuhteet huomioon ottaen sopiva kosteikon koko on n. 0,3 hehtaaria. Tämän kokoiseen altaaseen voidaan rakentaa kaksi erisyvyistä osaa. Syvään osaan kertyy kiintoaines, ja matalan osan vesikasvillisuus pidättää ravinteita.



Kuva 3. Tuoksusimake. Kuva Veli Lyytikäinen.

**Tukimuoto:** Ei-tuotannollinen investointituki kosteikon perustamiseen, jonka jälkeen erityisympäristötuki monivaikutteisen kosteikon hoitoon.

### **Kohde 4, luonnon ja maiseman monimuotoisuuden kannalta merkittävä kohde**

Outokummun puolella Liperin kunnan rajaa vasten on viljelemätön monilajinen pelto. Pelto on reunoilta jonkin verran pensoittunut, ja siellä on myös muutamia 3–4-metrisiä mäntyjä. Niittylajisto on aika hyvin säilynyt, eikä pelto ole kovin rehevöitynyt. Niittykasveista pellolla kasvavat mm. tuoksusimake (kuva 3), peurankello, harakankello, sarjakeltano, särmäkuisma, ruusuruoho, päivänkakkara, rätvänä, pikkulaukku, niittysuolaheinä, hiirenvirna ja aivotirna.

**Huomionarvoiset lajit:** peurankello.

**Hoitotoimet:** Raivaus ja niitto.

**Tukimuoto:** Maatalouden ympäristötuen erityistuki – luonnon ja maiseman monimuotoisuuden edistäminen.

### **Kohde 5, luonnon ja maiseman monimuotoisuuden kannalta merkittävä kohde**

Piiloniementien varressa Suvisrannantien pohjoispuolella on kahden tilan rajalla kumpare, jonka itäpäässä on vanha talon paikka. Paikalla on jäljellä jonkin verran koristekasveja, kuten ruskolilja runsaana, sekä ruusu- ja herukkapensaita. Saarekkeen puut ovat rauduskoivuja ja muutama mänty, pihlaja ja raita. Alla on paikoin nousemassa tiheä pensaikko.

Saarekkeella kasvavia niittylajeja ovat mm. runsas ketoneilikka, peurankello, ahomansikka, paimenmatara, särmäkuisma, ruusuruoho, niittynätkelmä, päivänkakkara, kannusruoho, huopakeltano, pukinjuuri, pikkulaukku ja nurmitädyke.

**Huomionarvoiset lajit:** ketoneilikka, peurankello.

**Hoitotoimet:** Raivaus sekä niitto tai laidunnus.

**Tukimuoto:** Maatalouden ympäristötuen erityistuki – luonnon ja maiseman monimuotoisuuden edistäminen.

### **Kohde 6, luonnon ja maiseman monimuotoisuuden kannalta merkittävä kohde**

Viljelemättömällä pellolla edellisen kohteen koillispuolella on monipuolinen niittylajisto, esim. nurmirölli, punanata, särmäkuisma, ruusuruoho,

päivänkakkara, rätvänä, niittyleinikki, niittysuolaheinä, ahosuolaheinä, hiirenvirna ja aitovirna. Pellolla kasvaa melko paljon pieniä puuntaimia, raitoja, haapoja, rauduskoivuja ja mäntyjä. Peltoa ei ole muokattu eikä lannoitettu melko pitkään aikaan. Pellon pohjoispuolisko on nurmipeltoa, eikä se sovellu lumo-kohteeksi.

**Hoitotoimet:** Niitto tai laidunnus.

**Tukimuoto:** Maatalouden ympäristötuen erityistuki – luonnon ja maiseman monimuotoisuuden edistäminen

### **Kohde 7, luonnon ja maiseman monimuotoisuuden kannalta merkittävä kohde**

Lamminpään tilan länsiosassa on kapeita peltoja, joiden väleissä on kosteita ja luonnostaan reheviä kaistoja. Tämän lisäksi niiden reunoilla näkyy hiukan myös peltojen lannoituksen aiheuttamaa rehevöitymistä, jota ilmentävät maitohorsma ja nokkonen. Kaistojen puusto on monilajista ja lehtipuuvältaista, kuusia ja mäntyjä on vain muutamia. Raidat ovat monin paikoin hyvin suuria. Pensaskerroksessa kasvaa kiiltopajuja, paatsamia sekä puna- ja mustaherukkaa.

Alueen niittylajistoon kuuluvat mm. peurankello, huopaohdake, mesiangervo, metsäkurjenpolvi, ojakellukka, nuokkuhelmikkä, niittysuolaheinä, ahomansikka, särmäkuisma, ruusuruoho, päivänkakkara, nurmitädyke ja rätvänä. Yhden kaistan reunassa ja lisäksi pellon puolella on vesihierakkaa. Alueen monipuolisuutta lisää kosteimpien kohtien rantakasvillisuus, kuten rentukka ja ratamosarpio.

**Huomionarvoiset lajit:** peurankello.

**Hoitotoimet:** Pensaiden ja puun taimien raivaus ajoittain. Niitto peltoihin rajautuvilla reunoilla.

**Tukimuoto:** Maatalouden ympäristötuen erityistuki – luonnon ja maiseman monimuotoisuuden edistäminen.

### **Kohde 8, perinnebiotooppi**

Kivipuron tilalla on Suvisrannantien pohjoisreunassa metsälaidun, joka on ollut viitisen vuotta laiduntamatta. Osittain laidun on tuore, osittain kostea. Puustona ovat vanhat rauduskoivut ja jokunen raita sekä mänty. Alikasvoksena on hiukan kuusia ja pihlajia. Vesakkoa on raivattu laidunnuksen loputtuakin.

Suuressa osassa aluetta valtalajina on ojakellukka. Heinistä runsaimpia ovat nurmilauha, metsäkastikka ja paikoin tuoksusimake. Laitumella kasvaa paljon myös metsäkurjenpolvea, niittyleinikkiä ja poimulehtiä. Laidunkäytöstä jälkinä ovat tuoksusimakkeen ohella mm. särmäkuisma, ahomatar, ahomansikka, nurmitädyke, rohtotädyke ja nurmitatar. Metsälajeista oravanmarja on runsas. Alueen länsipää jonkin verran rehevöitynyt, koska siellä on ollut juomapaikka ja lehmille on ehkä annettu myös lisäruokaa. Rehevöitymistä ilmentävät nokkoset, vadelma ja maitohorsma. Muualla ei ole nähtävissä rehevöitymistä.

**Hoitotoimet:** Rehevöityneellä osalla alkuhoitona raivaus, niitto ja jatkossa laidunnus koko alueella, mutta suhteellisen pienellä eläinmäärällä.

**Tukimuoto:** Maatalouden ympäristötuen erityistuki – perinnebiotoopin hoito/luonnon ja maiseman monimuotoisuuden edistäminen.

### **Kohde 9, perinnebiotooppi**

Kivipuron tilan navetan takana on haka, jossa kasvaa muutamia mäntyjä. Suurimmaksi osaksi alue on kuitenkin avoin, mutta melko rehevöitynyt. Haassa on laiduntanut nautakarjaa vielä viisi vuotta sitten. Sen jälkeen siellä on pidetty hevosia, jotka ovat saaneet hakaan lisäruokaa ympäri vuoden.

Rakennusten lähellä on runsaasti rehevöitymistä ilmentäviä koiranputkea, maitohorsmaa, amerikkahorsmaa ja voikukkaa. Niittylajeja on melko runsaasti varsinkin kauempana rakennuksista: poimulehti, tuoksusimake, ahomansikka, ahomatar, särmäkuisma, ruusuruoho, rohtotädyke, orvontädyke, nurmitädyke, niittysuolaheinä, ahosuolaheinä, niittynätkelmä, hiirenvirna, aitovirna, sykeröpiippo ja pikkulaukku. Haassa kasvaa hiukan myös pukinjuurta, rätvänää ja ketoneilikkaa.

**Huomionarvoiset lajit:** ketoneilikka.

**Hoitotoimet:** Alkuhoitona niitto ja niitoksen pois-to, sen jälkeen laidunnus.

**Tukimuoto:** Maatalouden ympäristötuen erityistuki – perinnebiotoopin hoito/luonnon ja maiseman monimuotoisuuden edistäminen.

### **Kohde 10, perinnebiotooppi**

Mustapuron tilan saunan takana on lehtomaisen kankaan hakamaa, jota on laidunnettu viimeksi alle 20 vuotta sitten. Puuston muodostavat kome-

at vanhat rauduskoivut, männyt ja kuuset. Alikasvoksena on runsaasti harmaaleppää, pihlajaa, raitaa ja nuoria kuusia. Pensaskerroksessa kasvaa komeita katajia. Hakamaan pohjoisosassa on runsaasti vadelmaa. Kasvillisuus on puustottumisesta huolimatta säilynyt edustavana, eikä rehevöitymisestä ole merkkejä.

Alueella kasvavia niittylajeja ovat mm. siankärsämö, poimulehdet, tuoksusimake, peurankello, harakankello, punanata, ahomansikka, särmäkuisma, päivänkakkara, ruusuruoho, niittynätkelmä, sykeröpiippo, pukinjuuri, niittyleinikki, niittysuolaheinä, nurmitädyke, rohtotädyke, aho-orvokki, hiirenkeltano, nurmikohokki ja keltamaksaruoho. Metsälajeja on niukasti, esim. käenkaali, metsäkurjenpolvi, hiirenporras ja puolukka.

**Huomionarvoiset lajit:** peurankello

**Hoitotoimet:** Alkuhoitona on tarpeen alikasvospuuston raivaus. Jatkossa hoitona on laidunnus.

**Tukimuoto:** Maatalouden ympäristötuen erityistuki – perinnebiotoopin hoito/luonnon ja maiseman monimuotoisuuden edistäminen.

### **Kohde 11, perinnebiotooppi**

Mustapuron aitan ja saunan luoteispuolella on avoimena säilynyt kivinen niitty, jota on niitetty ja/tai laidunnettu viimeksi vajaat parikymmentä vuotta sitten. Niittyä ei ilmeisesti ole koskaan lannoitettu tai mainittavasti muokattu. Rehevöitymistä on näkyvissä vain aitan lähellä, jossa kasvaa maitohorsmaa. Koiranputki on melko runsas, mutta ei ole vallannut niittyä täysin. Kivisyydestä huolimatta niitty on pikemmin tuore kuin kuiva.

Alueen niittylajeja ovat mm. karhunputki, harakankello, kalvassara, punanata, ahomansikka, paimenmatara, ojakellukka, särmäkuisma, ruusuruoho, niittynätkelmä, päivänkakkara, kevätpiippo, rätvänä, niittyleinikki, niittysuolaheinä, hiirenkeltano, heinätähkimö, nurmitädyke ja hiirenvirna. Niityllä ei kasva metsäkasvillisuutta.

**Hoitotoimet:** Niitto ja/tai laidunnus.

**Tukimuoto:** Maatalouden ympäristötuen erityistuki – perinnebiotoopin hoito /luonnon ja maiseman monimuotoisuuden edistäminen.

### **Kohde 12, perinnebiotooppi**

Mustapuron tilalla on metsälaidun Leppilammen tien ja erittäin hienon saniaiskorven välissä. Puusto on erittäin edustava: järeeä mäntyä, rauduskoivua,

harmaaleppää ja muutama kuusi. Myös lahopuuta on kohtalaisen paljon. Pensaskerroksen muodostavat melko runsaana kasvava pihlaja ja tien reunassa tuomet. Alueen laidunnus on loppunut ilmeisesti vajaat 20 vuotta sitten.

Metsälaitumen kasvillisuudessa on säilynyt vahva kulttuurivaikutus ja niittylajit ovat metsälajeja runsaampia. Niittylajeja ovat mm. nurmihärkki, kalvassara, huopaohdake, ahomansikka, paimenmatara, särmäkuisma, nurminata, nurmitädyke ja aitovirna. Metsälajistoon kuuluvat mm. karhunputki, hiirenporras, metsälajejuuri, metsäkorte, oravanmarja, metsämaitikka, käenkaali, lillukka, kultapiisku, metsätähti, mustikka, metsäorvokki, punaherukka, sudenmarja ja pikkutalvikki.

**Hoitotoimet:** Pensaikon raivaus ja sen jälkeen laidunnus.

**Tukimuoto:** Maatalouden ympäristötuen erityistuki – perinnebiotoopin hoito/luonnon ja maiseman monimuotoisuuden edistäminen.

### **Kohde 13, luonnon ja maiseman monimuotoisuuden kannalta merkittävä kohde**

Moision tilan mailla Sysmänjoen nurmilla sijaitsee noin hehtaarin kokoinen metsäsaareke. Siellä on komea haavikko, jossa kasvaa lisäksi hiukan rauduskoivuja ja jokunen kataja sekä harmaaleppävesoja. Laidunnus on loppunut jo ajat sitten, mutta saarekettä raivataan ajoittain. Kenttäkerroksen valtalajeja ovat kangasmaitikka ja metsäkastikka. Niittylajeja ovat mm. poimulehdet, tuoksusimake, ahomansikka, niittynätkelmä, rätvänä, niittysuolaheinä ja rohtotädyke.

**Hoitotoimet:** Raivaus ajoittain. Niitto tai laidunnus varmistaisivat niittykasvillisuuden säilymisen saarekkeessa

**Tukimuoto:** Maatalouden ympäristötuen erityistuki – luonnon ja maiseman monimuotoisuuden edistäminen

#### 4.3.2

### **Siikoniemi – Nostamo – Siikakoski – Kompero, kartta 2**

#### **Kohde 14, kosteikko**

Kaitanurmen tilan maalla Sysmänjoen varressa on vedenvaivaama peltoalue, joka rajoittuu suohon. Tähän on jo kaivettu allas, jonka kohdalle ja ympärille on mahdollista rakentaa kosteikko (kuva 4). Alueelle ei tule ojaa, vaan pellon vedet valuvat



Kuva 4. Perusteilla oleva kosteikko Kaitanurmen tilalla. Kuva Arvo Ohtonen.

pintavaluntana Sysmänjokeen osittain suo-ojien kautta. Kevättulva huuhtoo säännöllisesti pellolta ravinteita ja kiintoainesta. Valuma-alueen koko on 12 hehtaaria, ja se on suurimmaksi osaksi peltoa. Kohdalle suunnitellun kosteikon koko on n. 0,4 hehtaaria. Se on hyvä tehdä toisesta päästään matalaksi, toisesta syväksi. Tällöin syvä pää kerää kiintoainesta ja matalan pään vesikasvillisuus pidättää ravinteita.

**Tukimuoto:** Ei-tuotannollinen investointituki kosteikon perustamiseen, jonka jälkeen erityisympäristötuki monivaikutteisen kosteikon hoitoon.

**Kohde 15, luonnon ja maiseman monimuotoisuuden kannalta merkittävä kohde**

Jokiniemen tilan mailla on useita metsäsaarekkeitä, joita on aikoinaan laidunnettu. Lähinnä Taipaleenjokea sijaitseva luoteisin saareke on melko iso, kallioinen ja hiekkainen, ja siinä on lato. Keskeisimmässä saarekkeessa on myös lato. Itäisin saareke on pienin ja erillinen, Siikoniementien

itäpuolella. Alueille on jossain vaiheessa tuotu jonkin verran rakennusmaita, ja niitä on käytetty myös varastoalueena, joten saarekkeet ovat osittain rehevöityneitä ja rikkaruohottuneita. Puustossa runsaimpina ovat vanhat männyt, joiden lisäksi saarekkeessa kasvaa joitakin vanhoja kuusia, rauduskoivuja, pihlajaa ja raitaa. Harmaalepän vesoja on runsaasti. Pensaskerroksessa on joitakin komeita katajia.

Saarekkeiden kenttäkerroksen rehevöitymistä ilmentävät mm. maitohorsma, koiranputki, pujo, jauhosavikka ja pelto-ohdake. Niittylajeista alueella kasvavat mm. peurankello, harakankello, ahomansikka, niittynätkelmä, päivänkakkara, rätvänä, niittysuolaheinä, ahosuolaheinä, nurmitädyke ja rohtotädyke.

**Hoitotoimet:** Ajoittainen harmaalepikon raivaus ja rikkaruohojen niitto. Rikkaruohoisimmat kohdat tulisi niittää ennen kasvien siementämistä ja kuljettaa niittojäte huolellisesti pois, jotta rikkakasvien määrää saataisiin vähennettyä.

**Tukimuoto:** Maatalouden ympäristötuen erityistuki – luonnon ja maiseman monimuotoisuuden edistäminen

#### **Kohde 16, luonnon ja maiseman monimuotoisuuden kannalta merkittävä kohde**

Nostamossa Kivikummun tilalla on useita luonnon monimuotoisuuden kannalta arvokkaita metsäsaarekkeita. Niillä on oleskellut lehmiä, jotka ovat laiduntaneet viereisillä nurmilla. Karjanpidosta on luovuttu kolme vuotta sitten. Saarekkeissa on edustava harvahko puusto: vanhoja järeitä mäntyjä ja rauduskoivuja sekä pienempiä harmaaleppiä ja pihlajia. Osassa saarekkeita on muutama kookas haapa. Pensaita on niukasti.

Saarekkeet ovat jonkin verran rehevöityneitä, mitä ilmentävät kookas koiranheinä sekä koiranputki ja harvakseltaan kasvava nokkonen. Niittylajistoa on säilynyt melko hyvin, esimerkiksi poimulehdet, tuokusumake, harakankello, huopaohdake, ahomansikka, ahomatara, metsäkurjenpolvi, ruusuohoho, niittynätkelmä, päivänkakkara, niittyleinikki, niittysuolaheinä, nurmitädyke, rohtotädyke, hiirenvirna, aitovirna ja aho-orvokki. Puuston aukoihin on istutettu muutamia kuusen taimia.

**Hoitotoimet:** Puuston ja pensaskerroksen raivaus ajoittain, niitto tai laidunnus.

**Tukimuoto:** Maatalouden ympäristötuen erityistuki – luonnon ja maiseman monimuotoisuuden edistäminen

#### **Kohde 17, luonnon ja maiseman monimuotoisuuden kannalta merkittävä kohde**

Kessopäässä Taipaleenjoen saaren länsipuolella on monilajinen metsäsaareke, jota on aikanaan laidunnettu. Puusto on sekapuustoa, lajeina haapa, harmaaleppä, hieskoivu, kuusi, mänty, raita ja pihlaja. Haavikko on edustava. Pensaskerros on niukahko, katajaa, punaherukkaa ja kiiltopajua.

Metsäsaarekkeen pohja on luonnostaan rehevää lehtomaista kangasta. Ihmistöiminnan aiheuttamaa rehevöitymistä ei ole mainittavasti edes pellon reunoilla. Alueen niittylajeja ovat mm. harakankello, ahomansikka, sarjakeltano, niittynätkelmä, päivänkakkara, niittysuolaheinä, puna-ailakki, sykeröpiippo, niittymaarianheinä, nurmitädyke ja aitovirna.

**Hoitotoimet:** Raivaus ajoittain/laidunnus puuston pitämiseksi harvana.

**Tukimuoto:** Maatalouden ympäristötuen erityistuki – luonnon ja maiseman monimuotoisuuden edistäminen

#### **Kohde 18, luonnon ja maiseman monimuotoisuuden kannalta merkittävä kohde**

Kessopäässä on Taipaleenjoessa entinen joenuoma, joka on jäänyt osittain kuivaksi. Osa uomasta on vesipintaa ja yhteydessä jokeen. Vanhan ja uuden uoman väliin on jäänyt saari, joka on peltona. Vesiuoman rantatörmässä on kosteaa niittyä muuttaman metrin levyisenä vyöhykkeenä, jossa kasvaa jonkin verran hieskoivua, pajuja ja yksi mänty. Niitty vaihettuu alaosaan rantakasvillisuudeksi. Sekä ranta- että vesikasvillisuus ovat monilajisia ja edustavia. Niittylajeja ovat mm. harakankello, niittynätkelmä, päivänkakkara, sykeröpiippo, rätvänä, niittymaarianheinä, niittyleinikki, niittysuolaheinä, hiirenvirna ja aitovirna. Ranta- ja vesikasveista ranta-alpi ja mesiangervo sekä vesikasveista lumme, ulpukka ja uistinvita ovat runsaita. Alueen merkittäviin lajeihin kuuluvat siperiansinivalvatti, myrkkyykeiso, pikkuvita, kilpukka ja haarapalpakko. Maastokäynnillä joenuomasta nousi lentoon harmaahaikara.

**Huomionarvoiset lajit:** siperiansinivalvatti.

**Hoitotoimet:** rantaniityllä puustoa on raivattava säännöllisesti muutaman vuoden välein. Pellon reunan puolella niitto on mahdollista.

**Tukimuoto:** Maatalouden ympäristötuen erityistuki – luonnon ja maiseman monimuotoisuuden edistäminen

#### **Kohde 19, kosteikko**

Laajoilla alueilla Taipaleenjoen varressa kosteikkojen rakentaminen on teknisesti mahdotonta. Ainoa mahdollinen paikka on Yrjölän tilan mailla valtaojan varressa. Tässä kohdassa olisi mahdollista tehdä kosteikko joko pellon puolelle tai valtaojan toiselle puolelle luhdalle. Kaivamalla pintamaata pois noin puolen metrin syvyydeltä ja pengertämällä saataisiin riittävän syvä allas, jotta vesi ei nousisi pellon puolelle. Altaasta veden voisi kierrättää luhdan kautta pintavaluntana jokeen. Yläpuolella olevan valuma-alueen koko on 34 hehtaaria, josta 60 % on peltoa.

**Tukimuoto:** Ei-tuotannollinen investointituki kosteikon perustamiseen, jonka jälkeen erityisympäristötuki monivaikutteisen kosteikon hoitoon.

### **Kohde 20, luonnon ja maiseman monimuotoisuuden kannalta merkittävä kohde**

Kaarnalammella on jäljellä hyvin vähän metsittä-mättömiä saarekkeitä peltojen keskellä. Yksi täl-lainen on lehtipuuvaltainen metsäsaareke Suuri-särkän pohjoispuolella. Vanhojen haapojen lisäksi saarekkeessa kasvaa muutamia hieskoivuja, raitoja ja pihlajia. Lahopuuta on melko runsaasti.

Kasvillisuus on pääosin metsäkasvillisuutta, mutta mukana on vielä runsaasti niittykasveja. Niittylajeihin kuuluvat mm. tuoksusimake, harakankello, ahomansikka, ahomatara, niittyhumala, niittynätkelmä, päivänkakkara, rätvänä, niittysuo-laheinä, nurmitädyke ja rohtotädyke.

**Hoitotoimet:** Vesakon raivaus ajoittain.

**Tukimuoto:** Maatalouden ympäristötuen erityis-tuki – luonnon ja maiseman monimuotoisuuden edistäminen.

### **Kohde 21, luonnon ja maiseman monimuotoisuuden kannalta merkittävä kohde**

Kaarnalammentien varressa on runsaasti peltojen metsäsaarekkeitä, jotka ovat olleet laidunkäytös-sä. Niistä suurin osa on kuitenkin metsitetty tai voimakkaasti rehevöityneitä. Tervakorven tilalla Kaarnalammentien eteläpuolella herukkaviljelmän keskellä on jäljellä yksi pieni saareke. Sen lähiympäristöä ei lannoiteta, joten se ei rehevöidy. Saarek-keen puustona on pari rauduskoivua ja muutamia pieniä harmaalepän vesoja, pihlajia ja raitoja. Kes-kellä saarekettä on isoja kiviä. Reunoilla on hyvin kapeana vyöhykkeenä melko edustavaa niittykas-villisuutta. Eteläpää on rehevöitynyt horsmikko. Saarekkeen niittylajeja ovat mm. poimulehdet, harakankello, nurmitatar, ahomansikka, ahoma-tara, särmäkuisma, ruusuruoho, niittysuolaheinä, hiirenvirna ja päivänkakkara.

**Huomionarvoiset lajit:** nurmitatar.

**Hoitotoimet:** Raivaus ajoittain. Rehevöitynyttä osaa olisi aluksi hyvä niittää parina kesänä ja kul-jettaa niitetyt horsmat pois saarekkeesta. Jatkossa sekin luultavasti pysyy hyvässä kunnossa ilman niittämistä.

**Tukimuoto:** Maatalouden ympäristötuen erityis-tuki – luonnon ja maiseman monimuotoisuuden edistäminen.

### **Kohde 22, luonnon ja maiseman monimuotoisuuden kannalta merkittävä kohde**

Kallion tilalla pellon ja Kaarnalammentien välissä on metsäsaareke, jota on aikoinaan laidunnettu. Nykyään saarekkeen puustoa ja pensaita raivataan ajoittain. Puustona on mäntyjä, kuusua, koivuja, haapoja, raitoja ja pihlajia.

Saarekkeen kenttäkerroksen lajit ovat pääasias-sa metsäkasveja. Rehevöitymistä ilmentää paikoin valtalajina kasvava koiranputki. Kuivimmilla pai-koilla on vielä niittykasvillisuutta jäljellä. Saarek-keen niittylajeja ovat poimulehdet, ahomansikka, ahomatara, särmäkuisma, rätvänä, niittysuolahei-nä ja rohtotädyke.

**Hoitotoimet:** Raivaus ajoittain.

**Tukimuoto:** Maatalouden ympäristötuen erityis-tuki – luonnon ja maiseman monimuotoisuuden edistäminen.

### **Kohde 23, perinnebiotooppi**

Kallion tilalla on myös jatkuvasti laidunkäytös-sä oleva metsäsaareke. Puustona ovat hieskoivu, haapa, raita, pihlaja ja harmaaleppä. Laitumella on melko runsaasti lahopuuta. Pensaskerroksen muodostavat puiden taimet ja muutamit katajat.

Laitumella on jonkin verran merkkejä rehevöity-misestä, jota ilmentävät maitohorsma, nurmihärkki, jauhosavikka, pelto-ohdake ja koiranputki. Muuten alueella vaihtelevat metsä- ja niittykasvillisuuden vallitsevat laikut. Niittylajeja ovat mm. tuoksusi-make, harakankello, ahomansikka, niittyhumala, särmäkuisma, ruusuruoho, niittynätkelmä, päivän-kakkara, pölkkyruoho, pukinjuuri, rätvänä, ahusuo-laheinä, nurmitädyke ja rohtotädyke.

**Huomionarvoiset lajit:** pölkkyruoho.

**Hoitotoimet:** Avoimuuden lisäämiseksi osalla laitumesta laikuttainen puuston ja taimien poisto. Muu-ten hoitona on nykyisen kaltainen laidunnus.

**Tukimuoto:** Maatalouden ympäristötuen erityistu-ki – perinnebiotoopin hoito/luonnon ja maiseman monimuotoisuuden edistäminen.

### **Kohde 24, luonnon ja maiseman monimuotoisuuden kannalta merkittävä kohde**

Siikakosken museon ympäristössä Taipaleenjoen rannoilla on kulttuurihistoriallisesti arvokas alue, jossa on merkittäviä rakennushistoriallisia arvoja

ja monipuolinen kasvilajisto. Taipaleenjoen rannoilla on tuoreita ja kosteita suurruohoniittyjä sekä järeeä tervaleppää kasvavaa lehtomaista metsää ja rehevää korpea, joiden kasvillisuudessa on nähtävissä voimakas kulttuurivaikutus. Myös kosken vesikasvillisuus on edustavaa. Joessa kasvaa hyvin runsaasti järvisätkintä sekä monilajinen vesisammalisto. Rannoilla runsaita kasveja ovat mm. ruokohelmi, mesiangervo ja myrkkyykeiso. Vesirajassa uuden sillan kupeessa kasvoi komea piparjuuri. Tervalepikossa kasvaa suurruohoja, kuten hiirenporras, mesiangervo, ojakellukka, metsäkurjenpolvi ja suo-ohdake. Museon lähin ympäristö pidetään tällä hetkellä siistinä ruohonleikkurilla. Se olisi mahdollista muuttaa enemmän niittymäiseksi jos alue niitettäisiin muutamia kertoja kesässä ja niitos kerättäisiin pois.

**Hoitotoimet:** Laidunnus tai niitto, raivaus pensaikkosilla kohdilla.

**Tukimuoto:** Maatalouden ympäristötuen erityistuki – luonnon ja maiseman monimuotoisuuden edistäminen.

#### **Kohde 25, luonnon ja maiseman monimuotoisuuden kannalta merkittävä kohde**

Sammanlahdentien ja sähkölinjan välissä on muutamien hehtaarin laajuinen puustoltaan vaihteleva metsälaidun, jota on laidunnettu pitkään. Jatkuva laidunnus on loppunut ajat sitten, mutta alueella on ollut satunnaisesti karjaa vielä v. 2003. Puustossa on komeita mäntyjä, myös melko runsaasti lahoppuuta. Alikasvoksena on kuusta ja lehtipuita, ja niiden alla tiheä pihlaja- ja harmaaleppävesakko. Paikoin alueella on puhdasta metsäkasvillisuutta, mutta monin paikoin joukossa on myös niittylajeja. Paikoin mäellä kasvaa runsaasti vadelmaa. Niittylajeja ovat mm. nurmitädyke, aitovirna, peurankello, ahomansikka, särmäkuisma, ruusuruoho ja niittynätkelmä.

**Huomionarvoiset lajit:** peurankello.

**Hoitotoimet:** Pääosa vesakosta ja alikasvoskuusista tulisi poistaa, jotta metsälaitumen piirteet säilyisivät. Jatkossa aluetta tulisi laiduntaa ainakin ajoittain.



Kuva 5. Ketao Sammanlahden tilalla. Kuva Hanna Kondelin.



**Tukimuoto:** Maatalouden ympäristötuen erityistuki – perinnebiotoopin hoito /luonnon ja maiseman monimuotoisuuden edistäminen.

### **Kohde 26, perinnebiotooppi**

Sammanlahden tilalla on edustavia perinnebiotooppeja sähkölinjan alla. Niitä on laidunnettu vielä 2000-luvun puolella. Alueella on kuiva keto (kuva 5), kostea niittynotkelma ja kuivahko päivänkakkaraniitty, jotka muodostavat yhtenäisen kokonaisuuden. Laitumella on jonkin verran parimetrisiä puiden taimia, harmaaleppää, pihlajaa ja kuusta.

Alueen niitylajeja ovat mm. kesämaitiainen, kissankäpälä, ketoneilikka, tuoksusimake, kissankello, peurankello, jänönsara, kalvassara, juolasara, ahomansikka, särmäkuisma, ruusuruoho, päivänkakkara, aholeinikki, huopakeltano, pukinjuuri, niittysuolaheinä, ahosuolaheinä, nurmitädyke, rohtotädyke, aho-orvokki ja niittyhumala. Alavilla osilla kasvaa rehevöitymistä ilmentäviä seittitaikainen, koiranputki, nokkonen, maitohorsma ja voikukka.

**Huomionarvoiset lajit:** kesämaitiainen, kissankäpälä, ketoneilikka, aholeinikki.

**Hoitotoimet:** Raivaus ja laidunnus. Rehevin ja kostein notkelma on tarpeen niittää ja korjata niitos pois ennen laidunnuksen aloittamista.

**Tukimuoto:** Maatalouden ympäristötuen erityistuki – perinnebiotoopin hoito/luonnon ja maiseman monimuotoisuuden edistäminen.

#### 4.3.3

### **Heponiemi – Kontkala – Rinteelä, kartta 3**

#### **Kohde 27, kosteikko**

Liisanpolven kohtaan Taipaleenjoessa laskee useita valtaojia. Läntisimmät näistä ovat pumppausjärjestelmän piirissä. Kaksi itäisintä laskee samaan kohtaan, ja niiden risteyskohta on hyvä paikka kosteikolle. Allas on syytä kaivaa pellolle rantametsikön pohjoispuolelle siten, että siinä on kaksi eri syvyyttä osaa. Syvämpi osa kerää kiintoaineksen, ja matalampaan osaan syntyvä vesikasvillisuus pidättää ravinteita. Ojien valuma-alueiden yhteispinta-ala on noin 26 hehtaaria, josta peltoa on 90 %. Kosteikon minimikoko on hyvin pieni, mutta sopiva kosteikko olisi noin hehtaarin kokoinen.

**Tukimuoto:** Ei-tuotannollinen investointituki kosteikon perustamiseen, jonka jälkeen erityisympäristötuki monivaikutteisen kosteikon hoitoon.

#### **Kohde 28, luonnon ja maiseman monimuotoisuuden kannalta merkittävä kohde**

Liisanpolven kohdassa valtaojien lähellä on peltojen ja Taipaleenjoen välissä pieni metsäinen voimakkaasti luhtainen saareke. Sen puuston muodostavat harmaalepät, raidat, hieskoivut ja tuomet. Pensaskeroksessa on runsaasti kiiltopajua. Kenttäkeroksessa on suurruohoja, kuten mesiangervoa. Heinistä runsaimmat ovat koiranheinä ja korpikastikka. Ojien varsilla kasvaa siperiansinivalvattia.

**Huomionarvoiset lajit:** siperiansinivalvatti.

**Hoitotoimet:** Puustoa ja pensaikkoo on syytä ajoittain raivata.

**Tukimuoto:** Maatalouden ympäristötuen erityistuki – luonnon ja maiseman monimuotoisuuden edistäminen.

#### **Kohde 29, perinnebiotooppi**

Louhelan tilalla Taipaleenjoen varressa on mäellä muinaiskalmisto ja kiviaita. Niiden ympäristö on metsälaidunta. Kiviaidan ja kalmiston välissä on peltokaista, joka myös käy osaksi perinnebiotooppia. Kalmiston puustona ovat vanhat männyt. Alikasvoksena on jonkin verran harmaalepän ja haavan taimia.

Tällä hetkellä saareke on peltolaitumen yhteydessä, joten reunoilla on hiukan rehevöitymistä. Tätä ilmentäviä kasveja on maitohorsma, vuohenputki ja vadelma. Niitylajisto on monipuolinen ja hyvin säilynyt. Runsaita kasveja ovat peurankello, ketoneilikka, ahomansikka, ahomatara, ruusuruoho, päivänkakkara, pukinjuuri, rätvänä, niittysuolaheinä, ahosuolaheinä, nurmitädyke ja rohtotädyke. Metsäkasveja saarekkeessa on niukasti, lajeina nurmilauha, nuokkuhelmikkä, kangasmaitikka, mustikka ja puolukka.

**Huomionarvoiset lajit:** ketoneilikka, peurankello.

**Hoitotoimet:** Saareke, kiviaidan reunus ja niiden välinen peltokaista tulisi erottaa peltolaitumesta, jotta rehevöityminen vähenisi. Vesakon raivaus on tarpeen alkuvaiheessa. Sen jälkeen laidunnuksen jatkaminen riittää hoidoksi.

**Tukimuoto:** Maatalouden ympäristötuen erityistuki – perinnebiotoopin hoito/luonnon ja maiseman monimuotoisuuden edistäminen.

### Kohde 30, perinnebiotooppi

Louhelan tilan pelloilla on kaksi laidunnettua metsäsaarekettä lähellä Varkauden tietä. Tiestä kauempana oleva saareke on aika voimakkaasti rehevöitynyt, tietä lähempi on rehevöitynyt vain lievästi. Puustona saarekkeissa on rauduskoivuja, haapoja, pihlajia ja harmaaleppiä ja yksi mänty. Kauempana olevassa isommassa saarekkeessa kasvaa myös katajia.

Niittylajeja saarekkeissa ovat tuoksusimake, nurmirölli, peurankello, harakankello, ahomansikka, särmäkuisma, ruusuruoho, niittynätkelmä, päivänkakkara ja nurmitädyke. Pienemmässä saarekkeessa kasvavat myös kissankello, ketoneilikka ja huopakeltano. Isommassa saarekkeessa kenttäkerroksen valtalajina on nurmilauha. Molemmissa saarekkeissa kasvaa runsaasti metsälauhaa.

**Huomionarvoiset lajit:** ketoneilikka, peurankello.

**Hoitotoimet:** Laidunnus. Rehevöitymisen vähentämiseksi saarekkeiden erottaminen peltolaitumista olisi tarpeellista. Käytännössä se voi olla hankalaa, koska saarekkeet ovat pieniä.

**Tukimuoto:** Maatalouden ympäristötuen erityistuki – perinnebiotoopin hoito/luonnon ja maiseman monimuotoisuuden edistäminen.

### Kohde 31, kosteikot (2 kpl)

Heposelkään laskee Varkaudentien itäpuolella valtaoja, joka kerää vedet hyvin laajalta alueelta. Sen valuma-alueen pinta-ala on noin 730 hehtaaria, josta peltoa on 40–50 %. Tämän ojan kautta tulevien ravinteiden ja kiintoaineksen vähentämiseksi ojan varrelle olisi hyvä perustaa kosteikkoja. Ojan alajuoksulla on vedenvaivamia peltoja, joihin tarkasti suunnittelemalla olisi mahdollista tehdä kaksi kosteikkoa pintamaata poistamalla ja penkereitä rakentamalla. Ylemmän altaan suurin mahdollinen koko on n. 1,2 hehtaaria ja alemman koko 0,4 hehtaaria. Mikäli mahdollista kosteikot olisi syytä yhdistää yhdeksi suuremmaksi, toimivuudeltaan tehokkaammaksi, kosteikoksi.

**Tukimuoto:** Ei-tuotannollinen investointituki kosteikon perustamiseen, jonka jälkeen erityisympäristötuki monivaikutteisen kosteikon hoitoon.



Kuva 6. Huokkolan tilan perinnebiotooppi. Kuva Hanna Kondelin.

### Kohde 32, perinnebiotooppi

Huokkolan tilalla Kontkalassa on pitkään uudistamatta ollut monilajinen pelto (kuva 6), joka niitetään niittomurskaimella vuosittain. Pelto sijaitsee karulla ja kuivalla hiekkamaalla, joten se ei ole juurikaan rehevöitynyt. Puustoa ja pensaita ei ole. Niittylajeja ovat mm. hyvin runsas ketoneilikka, poimulehdet, tuoksusimake, peurankello, kissankello, ahomansikka, ketokarvaskallioinen, ahomatar, ahojäkkärä, särmäkuisma, ruusuruoho, päivänkakkara, kannusruoho, huopakeltano, pukinjuuri, kevätleinikki, niittysuolaheinä, ahosuolaheinä, nurmitädyke ja orvontädyke. Voikukka on runsas, mutta hyvin pienikasvuinen.

**Huomionarvoiset lajit:** ketoneilikka, ketokarvaskallioinen, kissankello, peurankello.

**Hoitotoimet:** laidunnus tai niitto ja niittoheinän poisto.

**Tukimuoto:** Maatalouden ympäristötuen erityistuki – perinnebiotoopin hoito/luonnon ja maiseman monimuotoisuuden edistäminen.

### Kohde 33, kosteikko

Hirvolanvaarassa Mikkolan tilalla Särkijärveen laskevan pellon alaosa on pysyvästi märkää ja pääosin viljelykelvotonta. Pellon lounaisnurkka on jätetty viljelyn ulkopuolelle ja siinä kasvaa osittain jopa vesikasvillisuutta, kuten korpikaislaa ja vehkaa. Kuivemmilla osilla vallitsevat mm. nurmilauha, suo-ohdake ja mesiangervo. Alueen kautta tulee vesiä noin 33 hehtaarilta, josta 40 % on peltoa. Perustettavan kosteikon minimipinta-ala on siten 0,165 hehtaaria, mutta pellolle on järkevää perustaa suurempi kosteikko siten, että nyt viljelemätön alue tulee kokonaan mukaan. Kosteikko kannattaa tehdä kaksiosaiseksi siten, että syvempään osaan kertyy pelloilta tuleva kiintoaines. Matalampaan osaan tuleva vesikasvillisuus taas sitoo ravinteita. Vedet voidaan ohjata altaaseen nykyisten ja kaivettavien ojien avulla. Allas voidaan perustaa pääosin penkereiden avulla, mutta jonkin verran maata on poistettava.

**Tukimuoto:** Ei-tuotannollinen investointituki kosteikon perustamiseen, jonka jälkeen erityisympäristötuki monivaikutteisen kosteikon hoitoon.



Kuva 7. Mikkolan tilan keto ja riihi. Kuva Hanna Kondelin.

### Kohde 34, perinnebiotooppi

Mikkolan tilalla Hirvolanvaarassa on kivinen kuiva keto, joka on ollut jatkuvasti laidunmaana kymmeniä vuosia. Alueen kaakkoiskulmassa on pieni mäntyä kasvava mäki, joka on myös jatkuvasti laidunnettu. Kedolla on aiemmin kasvanut katajia, mutta ne on poistettu. Keskellä ketoa on vanha riihi (kuva 7).

Kasvillisuus on tyypillistä ja edustavaa kuivan kedon kasvillisuutta. Heinistä runsain on tuoksumake, mutta myös punanataa, lampaannataa ja nurmirölliä kasvaa monin paikoin. Ahomansikka, huopakeltano ja pukinjuuri ovat hyvin runsaita. Kissankello ja kissankäpälä kasvavat laikuittain joidenkin isojen kivien ympäristössä. Suuremmat niittykasvit, kuten särmäkuisma, ruusuruoho ja päivänkakkara, kasvavat erityisesti laitumen reunalueilla. Puustoisella mäelläkään ei ole juuri lainkaan metsäkasvillisuutta, vain yksittäisiä puolukan ja mustikan versoja. Suurimmaksi osaksi tämänkin osan kasvillisuuden muodostavat tyypilliset niittylajit.

**Huomionarvoiset lajit:** kissankello, ketoneilikka, aholeinikki, peurankello.

**Hoitotoimet:** Laidunnus nykyisellä tasolla näyttää sopivan alueen hoidoksi erittäin hyvin.

**Tukimuoto:** Maatalouden ympäristötuen erityistuki – perinnebiotoopin hoito/luonnon ja maiseman monimuotoisuuden edistäminen.

### Kohde 35, luonnon ja maiseman monimuotoisuuden kannalta merkittävä kohde

Käsämällä Päivölän tilalla on kallioinen metsikkö (kuva 8), jota on laidunnettu viimeksi vuonna 1991. Pellon ja kallion välissä alueen länsiosassa on pienruohoniittyä ja ketoa. Myös kalliolla on osaksi ketokasvillisuutta. Puustossa vallitsee hieskoivu pellon reunassa. Ylempänä kalliolla ja sen itäpuolella kasvaa mäntyjä ja muutamia kuusia. Pensaskerrossa on runsaasti katajaa. Lähitalon puutarhasta levinneitä viljelykarkulaisia ovat tuomipihlaja, syreeni ja pensaskanukka. Niiden määrä on kuitenkin vähäinen.



Kuva 8. Lumoa Päivölän tilalla. Kuva Hanna Kondelin.

Kedolla, niityllä ja kalliolla niittyajasto on runsas ja monipuolinen. Lajistoon kuuluvat kissankäpäle, nurmirölli, ahomansikka, huopakeltano, tuoksu-simake, nurmitädyke, rohtotädyke, särmäkuisma ja ruusuruoho. Metsäisemmällä osilla aluetta val-litsevat metsäkasvit, kuten metsälauha, mustikka, puolukka, kanerva ja juolukka. Näillä alueilla niit-tykasveista kasvavat lähinnä ahomansikka ja nur-mitädyke. Rehevöitymisen merkkejä ei juurikaan ole. Pellon reunassa kasvaa paikoin vadelmaa.

**Huomionarvoiset lajit:** kissankäpäle.

**Hoitotoimet:** Pellon ja kallion välistä osaa on mah-dollista niittää. Muualla alueella hoidoksi riittää puun taimien ja pensaiden raivaaminen ajoittain. Alue sopii nautojen laitumeksi huonosti, mutta siellä olisi mahdollista pitää pienkarjaa.

**Tukimuoto:** Maatalouden ympäristötuen erityis-tuki – luonnon ja maiseman monimuotoisuuden edistäminen

### **Kohde 36, luonnon ja maiseman monimuotoi-suuden kannalta merkittävä kohde**

Syvälamella havaittiin syyskuussa runsaasti muutolla levähtäviä vesilintuja, mm. haapanoita, sinisorsia ja telkkiä. Lampea on mahdollista kehittää myös vesi- ja rantalinnuston pesimäalueena. Lintujen pesimämahdollisuuksia voidaan parantaa avaamalla lammen länsipuolen tiheää rantapensaikkoo ja puustoa. Lampeen laskeviin ojiin, pellon ja ranta-alueen reunalle voisi lisäksi tehdä pieniä ”lumo -kosteikkoja”.

**Hoitotoimet:** Rantapuuston ja –pensaikon raivaus, ojien laajentaminen pieniksi kosteikoiksi.

**Tukimuoto:** Maatalouden ympäristötuen erityis-tuki – luonnon ja maiseman monimuotoisuuden edistäminen

### **Kohde 37, perinnebiotooppi**

Uudispellon tilalla Kiessalossa on metsälaidun, jossa kasvaa vanhahkoja mäntyjä. Laitumella on myös jonkin verran lahoppua. Laitumella ei män-tyjen lisäksi kasva muita puita, eikä siellä ole pen-saita. Alueelta on yhteys peltolaitumelle.

Alue on lievästi ylilaidunnettu ja tallautunut. Re-hevöitymistä ilmentävät jauhosavikka, nokkonen ja pihatähtimö, mutta niitä ei ole kovin paljon. Niit-tykasvit ovat laitumella vallitsevia, metsäkasveja ei ole käytännössä lainkaan. Laitumella kasvavia niittyajajeja ovat nurmitatar, ahomansikka, harakan-

kello, särmäkuisma, ruusuruoho, päivänkakkara, huopakeltano, pukinjuuri, rätvänä, ahosuolaheinä, niittysuolaheinä, rohtotädyke ja nurmitädyke.

**Huomionarvoiset lajit:** nurmitatar.

**Hoitotoimet:** Laidunnuksen jatkaminen. Laidun-nuspaineen lievä laskeminen ja laitumen erotta-minen peltolohkosta olisi eduksi alueen niittykas-villisuuden kehittymiselle.

**Tukimuoto:** Maatalouden ympäristötuen erityis-tuki – perinnebiotoopin hoito/luonnon ja maiseman.

### **Kohde 38, perinnebiotooppi**

Uudispellon tilan toinen metsälaidun on saareke, jossa on yksi kuusi ja mäntyjä. Pensaina ovat ko-meat katajat. Tämä laidun on melko voimakkaasti ylilaidunnettu, ja kasvillisuus on syöty hyvin ma-talaksi. Saareke on peltolaitumen yhteydessä.

Niittykasvillisuudesta syömättä olivat muutama ruusuruoho, särmäkuisma ja niittynätkelmä, mut-ta saarekessa on varmasti muitakin niittyajajeja. Yhteys peltolaitumeen aiheuttaa alueen rehevöity-mistä, jota ilmentävät nurmihärkki, jauhosavikka ja muutama nokkonen.

**Hoitotoimet:** Laidunnuksen jatkaminen. Laidun-nuspaineen selvä laskeminen ja erottaminen pelto-lohkosta olisi eduksi alueen kasvillisuudelle.

**Tukimuoto:** Maatalouden ympäristötuen erityis-tuki – perinnebiotoopin hoito/luonnon ja maiseman monimuotoisuuden edistäminen.

#### 4.3.4

### **Yleiset kuvaukset**

### **Kohde 39, Sysmänjoen varren lumo-kohteet**

Sysmänjoen varressa on monin paikoin peltojen ja joen välissä luhtaisia tai lehtoisia alueita. Niitä on aikanaan niitetty ja laidunnettu. Käytön loputtua ne ovat paikoin melko voimakkaasti pensoittu-neita. Nämä vyöhykkeet muodostavat luontaisen suojavyöhykkeen, johon kiintoainekset ja ravinteet pidättyvät, ja ovat siten vesiensuojelun kannalta tärkeitä. Ne ovat myös kasvillisuudeltaan moni-puolisia.

Lehtoisille alueille tyypillistä on pienikokoi-nen lehtipuusto, jonka muodostavat harmaalepät, tuomet, raidat ja hieskoivut. Pensaskerros on hy-vin runsas. Yleisin laji on kiiltopaju, mutta myös

paatsama, puna- ja mustaherukka kasvavat monin paikoin. Lehtolajeista yleisimpiä ovat nuokkuhelmiä, metsäkurjenpolvi, koiranheinä, ojakellukka ja sudenmarja. Niittyajajistoja edustavat mm. peurankello, huopahdake, särmäkuisma, ruusuruoho ja päivänkakkara.

Luhtaisilla kohdilla on jonkin verran raitoja ja kiiltoapajua. Kenttäkerroksessa on suurruohoja ja korkeita heiniä. Yleisiä kasvilajeja ovat mesiangervo, korpikastikka, korpikaisla, viiltosara, koiranheinä, luhtasara ja metsäkurjenpolvi. Niittykasveista yleisimpiä ovat aitovirna ja päivänkakkara.

Vyöhykkeiden hoidossa oleellista on pitää jokivarren maisema suhteellisen avoimena. Laidunnus ei useimmissa tapauksissa ole mahdollista, joten hoitotoimina ovat ajoittainen raivaus ja mahdollisesti niitto varsinkin raivauksen jälkeen.

**Tukimuoto:** maatalouden ympäristötuen erityistuki - luonnon ja maiseman monimuotoisuuden edistäminen.

#### **Kohde 40, Suojavyöhykkeet**

Taipaleenjoen ja Sysmänjoen varsilla on lukuisia alueita, joilla jokeen viettävien peltojen kaltevuus on huomattava. Monin paikoin luontainen pajukon tai luhdan muodostama ranta-alue on kapea tai lähes puuttuu. Suojavyöhykkeiden perustamisella voidaan tällaisilla paikoilla vähentää huomattavasti jokiin valuvan kiintoaineksen ja ravinteiden määrää. Osa tässä suunnitelmassa ehdotetuista suojavyöhykkeistä on mukana alueelle tehdyssä suojavyöhykesuunnitelmassa (Kurki 2001).

**Tukimuoto:** Maatalouden ympäristötuen erityistuki – suojavyöhykkeen perustaminen ja hoito.

#### **Ruisräikkä (liitekartoissa merkintä R)**

Ruisräikkä viihtyy monenlaisissa ympäristöissä kuten hoidetuilla niityillä, heinä- ja kesantopelloilla, vesistöjen ja ojien varsien suojavyöhykkeillä ja -kaistoilla. ja viljelysmailla. Etenkin loppukesällä lajin tapaa usein myös viljapelloilta. Kesantopeltojen lisääntymisen ansiosta ruisräikkäkanta on viime vuosina vahvistunut, mutta se on riippuvainen Itä-Euroopasta tulevasta täydennyksestä. Erityisesti pesintäaikana ruisräikkä kuolee poikasten silpoutuessa niittotöiden yhteydessä. Melko sopeutuvana ja suuria poikueita tuottavana lintuna ruisräikkä saattaa jatkossa menestyä hyvin, mikäli se otetaan viljelyssä huomioon. Liitteeseen 3 on koottu toimia, joilla voi auttaa ruisräikkää (BirdLife Suomi). Hoitotoimia on kuvattu yksityiskohtaisesti myös Hottolan (1997) raportissa. Suun-

nittelualueella ruisräikkäkanta on melko vahva. Tehdyssä laskennassa kuultiin kaikkiaan 14 ruisräikkää (liite 2).

**Tukimuoto:** Maatalouden ympäristötuen erityistuki - Luonnon ja maiseman monimuotoisuuden edistäminen.

#### **Alueen muu linnusto**

Alueella tehdyllä yhden yön lintulaskennalla saatiin kuva etupäässä suunnittelualueen tavanomaisimmista peltojen lintulajeista, parimäärien osalta tiedot jäivät hyvin puutteellisiksi. Suunnittelualueilla havaittiin ruisräikkän lisäksi maatalousalueille tyypillisistä, mutta nykyisin taantuneista lintulajeista mm. tuulihaukka, kottarainen, pensastasku ja peltosirkku. Lajit ovat avoimien maatalousalueiden lintuja, joiden kannat ovat pienentyneet osaltaan maataloudessa tapahtuneiden muutosten myötä. Maatalousalueiden käytön tehostuminen ja niiden rakenteen yksipuolistuminen ovat vaikuttaneet näille lajeille epäedullisesti.

Valtakunnallisesti vaarantuneeksi luokiteltava peltosirkku on yksi maamme voimakkaimmin taantuneita peltojen lintulajeja (Rassi ym. 2001). Peltoisirkkujen esiintymiseen vaikuttaa peltoalueiden pienipiirteisyys. Mitä enemmän peltoalueella on puita, pensaita kasvavia ojanpientareita, puuja ja pensassaarekkeitä, sekä puukujanteita sitä suurempi on peltoisirkun esiintymisen todennäköisyys ja pesimätiheys (Vepsäläinen ym. 2005). Suunnittelualue on melko yhtenäistä viljelysalueita, joka ei kovin hyvin suosi peltoisirkkuja. Laskennassa kuultiin yksi laulava peltoisirkku.

Valtakunnallisesti silmälläpidettäviksi luokiteltaville kottaraiselle ja tuulihaukalle soveliaita pesäpaikkoja ei ole riittävästi nykymuotoisessa maatalousympäristössä. Kottarainen on kolopesijä, ja se hyötyy lahoista kolopuista tai ihmisen asettamista pöntöistä. Laskennassa tavattiin yksi kottaraisten lentopoikue. Tuulihaukka ei ole varsinainen kolopesijä, mutta se asuttaa metsäsaarekeisiin tai ladon päätyihin sille asetetut avonaiset pesimäalustat. Tuulihaukka pesii myös varislintujen pesissä. Tuulihaukka saalistaa pääasiallisesti pikkunisäkkäitä, kuten myyriä ja hiiriä. Laskennan ainoa tuulihaukka istui ladon päädyssä sijainneen pesäalustan reunalla.

Pensastasku on myös silmälläpidettävä peltojen, soiden ja hakkuaukkojen pesimälaji. Pellonreunukset, ojien varret ja rantaniityt ovat lajille sopivia elinympäristöjä. Näistä elinympäristöistä pensastaskuja löytyikin melko yleisesti, laskentayön aikana kuultiin yhteensä 11 laulavaa koirasta.

Muista havaituista lintulajeista käenpiika luokitellaan valtakunnallisesti vaarantuneeksi. Käenpiika ei ole peltoalueiden laji, mutta sen kannan väheneminen voi liittyä maataloudessa tapahtuneisiin muutoksiin. Lajin taantumisen yhdeksi syyksi on esitetty metsien umpeenkasvua metsälaiduntamisen loputtua, mikä haittaa maassa liikkuvien muurahaisten syömiseen erikoistuneen käenpiian ravinnonhankintaa (Väisänen ym. 1998). Laskennassa tavattiin kaksi käenpiikaa.

Muista pelloilla ja peltojen reuna-alueilla pesivistä tai peltoalueita ruokailupaikkoinaan käyttävistä lajeista suunnittelualueilla havaittiin harvalukuisena mm. kurki, suopöllö, kiuru, keltavästäräkki. Etupäässä soilla viihtyvä keltavästäräkki on myös taantunut selvästi ja se luokitellaan alueellisesti uhanalaiseksi lajiksi. Laskennassa havaittiin yksi keltavästäräkki.

Hepolahti Taipaleenjoen suistoalueella on suunnittelualan merkittävin vesi- ja rantalintujen pesimä- ja ruokailualue sekä tärkeä muutonaikainen levähdysalue. Laskennassa alueella havaittiin mm. nauru- ja pikkulokkeja, sinisorsa, tavi ja lapasor-

sa. Suistoalueelle laskevan ojanvarren kosteikoilla (kohde 31) voisi olla vesiensuojelun ohella merkitystä myös alueen vesi- ja rantalinnuston kannalta.

Sysmäjoen varrella on keväisin suuria tulva-alueita, jotka ovat hyvin merkittäviä lintujen muutonaikaisia levähdysalueita. Kevätmuuton aikaan alueella tavataan suuria määriä mm. metsähanhia (kuva 9), sini- ja jouhisorsia, taveja ja haapanoita sekä kahlaajista valkovikloja, liroja ja suokukkoja. Laskennan mukaan alueen pesimälinnustoon kuului mm. ruisrääkkä, pensastaskuja ja keltavästäräkki.

Linnuston hoidolle ei esitetä erityisiä ohjeita. BirdLife -Suomen julkaisusta viljelmien siipiveikot (BirdLife 2005) löytyy hoito-ohjeita monille maatalousympäristön lintulajille. Tuulihaukan osalta pesäalustojen rakentamiseen ja ripustamiseen liittyviä ohjeita (Suupohjan lintutieteellinen yhdistys 2002) esitetään liitteessä 4.

**Hoito:** Pesäpönttöjen valmistus kottaraiselle ja tuulihaukalle. Monivaikutteisista kosteikoista ja suojavyyhykkeistä hyötyvät monet vesi- ja rantalinnut.



Kuva 9. Metsähanhia. Kuva Heikki Kokkonen.

## 5 Yleiset hoito-ohjeet

### 5.1

### Luonnon monimuotoisuuskohteiden hoito

#### 5.1.1

#### Laidunnus

Laidunnuksella on lukuisia vaikutuksia ympäristöön. Se mm. mataloittaa kasvillisuutta, lisää valoisuutta ja vähentää maaperän ravinteisuutta. Näin laidunnus hyödyttää erityisesti matalakasvuisia ja

vähäravinteisuuden sopeutuneita kasveja, ja lisää siten lajiston monimuotoisuutta. Laidunnuksesta hyötyvät myös useat eläinlajit mm. hyönteiset. Perinnebiotooppeja ei saa muokata tai lannoittaa, joten ne ovat vähätuottoisia nurmilaitumiin verrattuna. Lisäruokinta on myös kiellettyä, koska se rehevöittää perinnebiotooppia. Samasta syystä perinnebiotoopit on aidattava erilleen nurmilaitumista. Tämän takia laidunpaine (eläinten määrä/ha) on sovittava perinnebiotoopeille riittäväksi, mutta ei liian suureksi. Laitumen kasvillisuuden tulee pysyä matalana, mutta laidunnus ei saa aiheuttaa



Kuva 10. Laiduntaja. Kuva Inka Silfsten.



maan kulumista. Varsinkin kunnostusvaiheessa hoidettava kohde voidaan ottaa tehokkaampaan laidunnukseen. Sopiva laidunnuspaine riippuu itse laitumesta ja käytettävästä eläinlajista. Naudat eivät valikoi syömiään kasveja kovinkaan tarkasti ja ovat siten parhaita laiduntajia, sillä ne syövät tasaisesti kaikkia lajeja. Hevoset ja lampaat valikoivat ravintonsa tarkemmin ja syövät kasvillisuuden matalammaksi. Mikäli mahdollista, laitumilla tulisi käyttää eri lajien yhteislaidunnusta, jolloin erilaisten syöntitapojen ansiosta voidaan saada aikaan paras laiduntulos.

Eläinten määrää ja laidunnusjaksoa sopeutetaan kesän mittaan laitumen tuoton mukaan. Usein luonnonlaitumet ovat kuitenkin niin pienialaisia, ettei ravintoa riitä koko kesäksi. Tällöin eläimiä kierrätetään laitumelta toiselle ravintotilanteen mukaan, jolloin lisäruokintaa ei tarvita. Suurempia laitumia voi myös laiduntaa lohkoissa, jolloin laitumien kuluminen tasoittuu. Laidunnus on syytä aloittaa kasvukauden alkuvaiheessa, erityisesti kunnostettavilla kohteilla. Myöhäinen aloitusajankohta voi johtaa huonoon lopputulokseen, koska eläimet saattavat välttää vanhempien kasvien syöntiä. Laidunnus olisi lopetettava kun kasvillisuus on syöty lyhyeksi ja laitumelle jää vain vähän kuolevaa kasvillisuutta. Syömättä jääneitä kasveja voi joutua niittämään, mikäli niitä on runsaasti. Varsinkin ns. ongelmakasveja (mm. nokkonen, ohdakkeet, vuohenputki) joutuu usein niittämään myös laidunalueilla.

### 5.1.2

## Niitto

Niittäminen on niittyjen ja kotojen perinteinen hoitokeino. Niittyjen kukkaloisto komeimmillaan perustuu pitkään jatkuneeseen niittoon. Toisin kuin laidunnus, niiton vaikutus kohdistuu tasaisemmin kaikkiin lajeihin ja se vähentää ravinteita laidunnusta tehokkaammin. Niitto lisää tehokkaasti alueen avoimuutta ja valoisuutta, mikä on usean niitylajin elinehto. Laiduneläinten välttämät ongelmalajit eivät yleensä pääse runsastumaan niitettävillä niityillä.

Hoidotta jääneet niityt pensoittuvat nopeasti ja suurruohot kuten koiran- ja vuohenputki, maitohorsma ja mesiangervo tukahduttavat pienemmät lajit. Nämä niityt vaativat peruskunnostusta ennen niittoa. Puusto ja pensaikko on raivattava ensin (ks. hoito-ohje nro 3). Mikäli niityllä on runsaasti maatuvaa kuloheinää, voi kulotus olla tarpeen, koska niitto ei poista rehevöittävästä ja taimien kasvua estävää kasvimassaa. Peruskunnostusta vaativilla ja rehevillä niityillä on usein tarpeen tehdä niitto kaksi kertaa kesässä. Ensimmäinen niitto suoritetaan

ennen kasvien kukintaa tai sen aikana (yleensä juhannuksen tienoilla) ja toinen myöhemmin loppukesällä (elokuussa). Hoidetuilla, hyväkuntoisilla niityillä riittää yksi niitto kesässä, joka tapahtuu kasvien kukittua ja siementen kypsyttyä heinäkuun lopun ja elokuussa alkupuolen välillä. Liian aikainen niitto on kasveille haitallista, sillä ne eivät ehdi siementää. Toisaalta liian myöhään tapahtuva niitto aiheuttaa suurikokoisten lajien runsastumista. Niiton jälkeen niittojätettä on syytä säilyttää muutama päivä niityllä, jolloin kasvien siemenet ehtivät varista maahan. Viikkoa pidempään niittojätettä ei kuitenkaan saa säilyttää niityllä, koska se tukahduttaa pienikokoiset kasvit ja lahotessaan jätte rehevöittää niittyä. Kaikkia kasveja ei kuitenkaan tarvitse niittää, vaan osan voisi jättää hyönteisten kehittyville toukille.

Niittovälineenä kannattaa käyttää leikkaavateräisiä välineitä, sillä ne eivät vahingoita jäljelle jäävää vartta. Murskaavateräiset välineet aiheuttavat helposti varsien kuivumista ja helpottavat kasvitautien leviämistä. Niitä tulisi käyttää lähinnä ongelmakasvien niitossa. Raskailla koneilla niitettäessä on varottava maan kulumista. Monimuotoisuuden kehittymistä voidaan edistää niityn jälkilaidunnuksella.

### 5.1.3

## Raivaus ja harvennus

Vanhon hakamaiden ja metsälaitumien sekä monimuotoisten metsäsaarekkeiden puusto on iältään ja lajistoltaan vaihtelevaa. Vanhoja lehtipuita voi esiintyä runsaasti sekä pysty- ja maalahopuina.

Hoidotta jääneillä alueilla kuusi ja leppä runsastuvat nopeasti ja alue umpeutuu. Metsätaloustyössä olleilla alueilla taas puuston laji- ja ikäkoostumus on yksipuolistunut. Umpeutuneiden alueiden hoito kannattaa aloittaa jäljellä olevien niittymäisten aukkojen reunoilta. Koko aluetta ei kannata raivata kerralla, sillä liian voimakas kertaraivaus aiheuttaa rehevöitymistä ja ongelmakasvien runsastumista. Vähitellen raivatessa alueen kehittymistä pystyy seuraamaan paremmin. Hoidossa poistetaan kuuset (varsinkin taimet), osa lehtipuista (erityisesti lepän ja haavan taimet) sekä tiheimmät pensaikat. Suuremmat puut kannattaa poistaa loppusyksyllä tai talvella, jolloin vahingot maaperälle ja pesimälinnustolle jäävät vähäisemmiksi. Raivauksissa ja harvennuksissa tulee säästää suuret lehtipuut (erityisesti haavat ja raidat) ja lahoppuut. Lisäksi on syytä suosia marjovia puita ja pensaita sekä harvinaisempia lajeja (mm. pihlajat, tuomet, kuusamat ja paatsamat). Kaadettaessa runsaasti juurivesoja muodostavia puita, kannattaa puut kaulata pari vuotta ennen kaatamista. Kaulaamisella voidaan

myös lisätä alueen lahoppuustoa, kun kaulatut puut jätetään lahoamaan pystyyn. Tästä hyötyvät mm. monet kololinnut ja hyönteiset. Hoidossa syntyvät raivaustähteet on aina korjattava pois alueelta tai ne voi kerätä kasvillisuudeltaan vähäarvoiseen kohtaan ja polttaa.

## 5.2

### Kosteikkojen perustaminen ja hoito

Seuraavassa kosteikkoja ja suojavyöhykkeitä koskevassa esittelyssä on hyödynnetty Lounais-Suomen ympäristökeskuksen julkaisua "Maatalousalueiden kosteikkojen ja suojavyöhykkeiden yleisuunnitelma, Kisko" ( Karhunen ym. 2006).

#### 5.2.1

#### Kosteikon perustaminen

Maatalouden ympäristötuen erityistuella on pääasiassa rahoitettu kosteikkoja lähinnä vesiensuojelullisin perustein. Tällöin kosteikkoalueen pinta-alan pitää olla vähintään 0,5–1 % sen valuma-alueen pinta-alasta, ja valuma-alueesta tulee olla peltoa vähintään 20 prosenttia. Pienimuotoisten kosteikkojen perustamista ja hoitoa voidaan rahoittaa erityisympäristötuelle myös luonnon monimuotoisuuden edistämiseen tähtäävin perustein. Tällöin perustettavan kosteikon ei tarvitse täyttää kaikkia vesiensuojelukosteikolle asetettuja ehtoja, mutta perustamisessa pitää kuitenkin aina ottaa huomioon myös vesiensuojelun näkökohdat. Luonnon monimuotoisuutta edistävät kosteikot ovat myös vesiensuojelullisesti tärkeitä. Esimerkiksi patoamalla lintukosteikko sopivaan maasto-kohtaan hidastetaan samalla veden liikettä, jolloin kiinteää maa-ainesta laskeutuu kosteikon pohjalle. Kosteikon kasvillisuus sitoo vedestä ravinteita ja ravinteiden väheneminen tehostuu, jos alueen hoidossa kasvillisuutta poistetaan.

Kosteikoille luontaisesti soveltuvia paikkoja ovat ojen ja purojen notkelmat, joissa vedenkorkeutta voidaan nostaa aiheuttamatta vahinkoja ranta-alueille ja pelloille. Kosteikkoja voivat olla myös maatalousympäristön pienet lampareet ja allikot, jotka ainakin osan vuodesta ovat veden peitossa ja muutenkin pysyvät kosteina. Kosteikkoa perustettaessa kysymykseen voi tulla myös vanhan tulvaniityn tai oikaisulla korvatun uomanosan ennallistaminen. Myös olemassa olevia vanhoja laskeutusaltaita ja kosteikkoja voidaan kehittää

luonnon monimuotoisuuden suuntaan ja esimerkiksi laajentaa niitä lähialueille. Monien kosteikkojen ympäristö on rehevöitynyt ja pensoittunut vuosien kuluessa. Ympäristöä hoitamalla saadaan sekä luonnon monimuotoisuutta että maisema-arvoja lisättyä. Kosteikon paikkaa valittaessa tulisi kuitenkin välttää kohteita, joilla on sellaisenaan erityisarvoa esimerkiksi perinnebiotooppina.

Erityistuella rahoitettavalla luonnon monimuotoisuuskosteikolla täytyy olla selkeästi merkitystä kasvillisuuden ja eläinten monimuotoisuudelle. Kosteikoista hyötyvät usein erityisesti linnut. Oikealla tavalla perustetusta ja hoidetusta kosteikosta hyötyvät sorsalintujen lisäksi muun muassa pääskyt, lokit ja monet kahlaajat. Noin puolet Suomessa pesivistä lintulajeista tavataan kosteikoilla tai niiden läheisyydessä. Lintujen lisäksi esim. lepakot viihtyvät kosteikkojen äärellä ja varsinkin kuivina kesinä kosteikot toimivat hirvieläinten ja muiden nisäkkäiden tärkeinä juomapaikkoina. Kosteikkojen rahoitukseen vaikuttaa myös niiden maisemallinen merkitys, mikäli perustettava kosteikko on näkyvällä paikalla ja se monipuolistaa maisemakuvaa.

Kosteikkoa perustettaessa alkuperäinen kosteikkokasvillisuus jätetään paikoilleen, ja kaivutöitä pyritään tekemään mahdollisimman vähän. Jos kaivutöitä on tarpeen tehdä, kasveja voidaan siirtää työn ajaksi syrjään ja istuttaa ne takaisin työn päätyttyä. Kaivumassat kuljetetaan kosteikkoalueen ulkopuolelle. Alueelle annetaan kehittyä luontaista vesi- ja kosteikkokasvillisuutta. Sopivia lajeja ovat esimerkiksi järvikaisla ja -korte, osmankäämi, kurjenmiekkä, järviruoko ja sarat. Maisema- tai luonnon monimuotoisuuskosteikkojen tavallisimpia hoitotoimenpiteitä ovat reuna-alueiden raivaus ja niitto. Vanhoja tulvaniittyjä voidaan hoitaa myös laiduntamalla.

Lampareiden, allikoiden ja näitä yhdistävien mutkittlevien kanavien kaivaminen on tehokas keino lisätä vesilinnuille käyttökelpoisen avoveden alaa. Lampareet tarjoavat linnuille pedoilta suojaista ruokailu- ja sukimisalueen. Vesihyönteisten tuotanto on niissä ainakin aluksi korkeaa, koska kasvillisuuden reuna-alueen osuus lisääntyy. Lampareet lisäävät kosteikkojen rikkonaisuutta ja reunavaikutusta, joka monipuolistaa niin vesikuin muuta kosteikkolinnustoa. Lampareiden ja kanavien kaivamisen yhteydessä syntyvät kaivumassat olisi kuljetettava kosteikon ulkopuolelle, jotta kosteikon pinta-ala ei supistuisi, eikä pensoittuminen pääsisi käyntiin. Kaivumassoista voidaan myös rakentaa pesimäsaarekkeitä.

## 5.2.2

### Kosteikon hoito

Kosteikon tai muun vastaavan toimenpiteen perustamisen jälkeen tulevat hoitotoimet ajankohdittaisiksi. Vesitilannetta on tarkkailtava ja jos mahdollista, säädeltävä veden pintaa tarpeen mukaan. Umpeenkasvua voi estää veden pinnan nostolla. Jos rakennelmiin liittyy patoja tai maavalleja, niiden kunnossapito ja huolto ovat oleellisia, sillä veden viipymän väheneminen alueella vähentää kosteikon vesiensuojelutehokkuutta. Altaiisiin kertyneen lietteen poisto on myös tehtävä aika ajoin, sillä tulva-aikoina lietekerros voi lähteä liikkeelle ja lisätä kiintoainekuormitusta alapuolisissa vesitöissä. Veden kuljettamat roskat siistitään pois. Joskus rannat liettyvät tai sortuvat, jolloin niitä on tarvetta kunnostaa.

Kostean elinympäristöön liittyvää niittyä tai muuta puutonta aluetta hoidetaan kuten suoja-työhyökkäkin. Ajoittain useimmilla kosteikoilla on tarvetta raivata sekä puustoa ja pensaikkoa että ruohovartista kasvillisuutta. Osa kosteikoilla viihtyvistä lajeista tarvitsee avointa aluetta, osa taas kaipaa kasvillisuutta. Kuitenkin on hyvä jättää eläimille suojapaikkoja ja maisemaan sopivaa puustoa. Niitto- ja raivausjäte on kerättävä pois myös kosteikoilta ja niiden ympäristöstä. Myös linnunpönttöjen laittaminen ja pienpetojen pyynti tarvittaessa kuuluvat luonnon monimuotoisuus-kosteikon hoitoon.

## 5.2.3

### Luvantarve kosteikkohankkeissa

Kosteikkojen perustamisen yhteydessä joudutaan arvioimaan hankkeen mahdollisesti edellyttämiä lupia, keskeisimpinä vesilain mukainen luvantarve. Kosteikkojen yleissuunnitteluoppaassa (Karhunen 2007) kosteikkojen luvantarpeesta on yleisluonteinen ohjeistus, jossa viitataan mm. vesi-, patoturvallisuus- ja luonnonsuojelulain huomioon ottamiseen kohdesuunnitelmissa. Yleissuunnittelussa toimenpidesuositus osoittaa sopivan paikan kosteikolle, mutta ei hankkeen mahdollista luvantarvetta. Seikkaperäisemmin lupatarpeita (vesilaki, patoturvallisuuslaki ja maankäyttö- ja rakennuslaki) on käsitelty kosteikkojen toteuttamista ohjaavassa kosteikkojen suunnittelun ja mitoituksen ohjeistuksessa (Puustinen ym. 2007). Seuraavassa käsitellään erityisesti vesilain mahdollisista lupatarpeiden huomioon ottamisesta kosteikkojen suunnittelussa eri tyyppisiin vesistöihin tai pienvesiin.

## 5.2.3.1

### Pienvedet (pienet lammet, norouomat ja lähteet)

Pienvesien suojelua koskevien vesilain säädösten tavoitteena on turvata pienvesien biologista monimuotoisuutta. Säädökset tulivat vesilakiin 1990 -luvun lopulla, koska luonnontilaisten pienvesien määrän on havaittu vähentyneen hälyttävästi. Säädösten mukaan pienvesien luonnontilan vaarantaminen on kielletty. Kiellolla tarkoitetaan kohteen fyysistä muuttamista mukaan lukien hydrologiset muutokset. Siten kosteikkojen suunnittelussa pienvesikohteille joudutaan arvioimaan kohteen merkitystä vesilain tarkoittamana pienvetenä. Mikäli kohde on luonnontilainen tai luonnontilaisen kaltainen, niin hankkeelle tulee hakea vesilain edellyttämää poikkeusta ympäristölupavirastosta. Lupakäsittelyssä arvioidaan haettavan pienvesiluontotyypin suojelutavoitteet ja niiden vaarantuminen kyseisen hankkeen seurauksena. Poikkeusta ei saa myöntää mikäli suojelutavoitteet vaarantuvat huomattavasti.

Suunnitteluvaiheessa on tärkeää ottaa huomioon pienvesisäädösten lähtökohdat. Luonnontilaisia pienvesiä on hyvin vähän ja niillä on huomattavaa merkitystä luonnon monimuotoisuuden kannalta (Ohtonen ym. 2005). Suunnittelussa tulee ottaa myös huomioon pienvesien ja niitä reunustavien luontotyyppien uhanalaisuuteen liittyvät näkökohdat (Raunio ym. 2008). Kosteikkohankkeiden suunnittelua vesilain tarkoittamilla pienvesillä voidaan pitää kyseenalaisena. Näille alueille suunnitellut kosteikot ovat yleensä pienalaisia, joten niillä saatava vesiensuojelullinen hyöty jäänee myös vähäiseksi. Vastavasti hankkeiden vaikutukset vesiluonnon monimuotoisuuden kannalta saattavat olla haitallisia.

Mikäli kartoituksessa esiin tullessiin pienvesikohteisiin liittyy luonnontilan palauttamiseen liittyviä ennallistamistarpeita, niin siinä tapauksessa kohde on tarpeellista ottaa mukaan suunnitteluun edellyttäen, että kohde täyttää erityistuen ehdot. Näissä tapauksissa luonnon monimuotoisuuden edistäminen voi olla paras erityistukimuoto.

## 5.2.3.2

### Vesistöt

Purot, joet, lammet ja järvet ovat vesilain tarkoittamia vesistöjä. Puro on jokea vähäisempi virtaavan veden vesistö. Puron erottaa norosta purossa poikkeuksellisia alivirtaamatilanteita lukuun ottamatta vallitseva jatkuva virtaama. Kaikkia vesistöjä koskee vesilain muuttamiskielto. Vesilain mukaan vesistöissä tai maalla tapahtuvaan rakentamiseen on hankittava ympäristölupaviraston lupa, jos rakentamisesta saattaa aiheutua vesilain muuttamiskiellossa tarkoitettu muutos tai seuraus. Muutta-

miskiellon tarkoittama haitallinen vesiympäristön muutos on muun muassa sellainen, joka:

- Aiheuttaa tulvan vaaraa, yleistä vedenvähyttä tai vesiluonnon ja sen toiminnan vahingollista muuttumista.
- Melkoisesti vähentää luonnon kauneutta, ympäristön viihtyisyyttä, kulttuuriarvoja tai vähentää vesistön käyttökelpoisuutta vedenhankintaan tahi sen soveltuvuutta virkistyskäyttöön.

Vesiympäristöön kuuluu koko rantavyöhyke ainakin keskiylivedenkorkeuteen (MHW) saakka. Vesiympäristön raja on usein paremmin määriteltävissä kasvillisuuden perusteella vesi- ja maa-alueen vaihtumisvyöhykkeellä. Puro ja jokivesistöissä esiintyy esimerkiksi jääpatojen aiheuttamia tulvia, jonka aikainen vesialue ei luonnollisestikaan kuulu vesiympäristöön. Toisaalta järvissä ja lammissa tapahtuu pinnan suuntaista umpeen kasvua, jolloin vedenpinta ei välttämättä nouse kelluvan pintakerroksen yläpuolelle, vaikka alla oleva pohja onkin veden peitossa. Tällainen alue on vesialuetta ja selvästikin vesiympäristöön kuuluvaa aluetta.

Vedenkorkeuden vaihtelun alaiset luhta-alueet ovat tärkeitä vesiluonnon toiminnan ja monimuotoisuuden kannalta. Luvan tarve niiden muuttamiseksi kosteikoksi esimerkiksi patopenkereen avulla tulee aina selvittää ennen toimenpiteisiin ryhtymistä ja hankkeen hyödyt ja haitat tulisi selvittää tapauskohtaisesti tällaisilla alueilla jo ennen tarkempaa suunnittelua ja lupahakemusta. Vesiympäristö kattaa vesistön myös maisemallisena käsitteenä. Vesiluonnon toiminnalle muutoksia aiheuttavan toimenpiteen lisäksi luvanvaraisia ovat myös toimenpiteet, jotka muuttavat vesimaisemaa haitallisella tavalla. Maisemaa rumentavien patorakenteiden vaihtoehtona luhta-alueilla tulisi selvittää myös "kosteikon" toteuttaminen tukkimalla vesistöön suoraan laskevia oja ja ohjaamalla vedet laskeutusaltaan kautta luhta-alueelle pintavalutuksena.

Vesilain mukaan sellaiselle toimenpiteelle, jolla maa-aluetta muutetaan pysyvästi vesialueeksi, on hankittava vesilain mukainen lupa, vaikkei siitä aiheutuisikaan muuttamiskiellon tarkoittamaa muutosta. Lammen tai järven vedenpinnan nostaminen tai laskeminen vaatii aina vesiluvan. Purojen kohdalla tätä pykälää on kuitenkin tulkittu väljemmin, mikäli toimenpide ei ole muuttamiskiellon vastainen. Tällöin kyse on kuitenkin esimerkiksi ojitustoimenpiteillä muutetusta puronosasta eikä luonnontilaisesta tai sen kaltaisesta osasta. Joessa on valtaväylä ja valtaväylä ei saa sulkea tai supistaa ilman vesilupaa. Kos-

teikkohankkeita kuitenkin suunnitellaan harvoin vesilain tarkoittamaan jokeen. Käytännössä aina vesistöihin rakennettaessa vesiluvan tarve tulee varmistaa alueelliselta ympäristökeskukselta.

### 5.3

## Suojavyöhykkeen perustaminen ja hoito

### 5.3.1

#### Suojavyöhykkeen perustaminen

Suojavyöhykkeellä tarkoitetaan monivuotisen heinänumrun peittämää peltoaluetta, joka sijaitsee vesistön tai valtaojan varrella tai tärkeällä pohjavesialueella, ja jonka tarkoitus on vähentää pelloilta vesistöön kulkeutuvien ravinteiden ja kiintoaineen määrää. Suojavyöhykettä ei lannoiteta eikä sillä käytetä kasvinsuojeluaineita. Tarkoituksenmukaisia paikkoja suojavyöhykkeille ovat jyrkät, kaltevat ja notkelmaiset rantapellot sekä tulvaherkät alueet.

Suojavyöhykkeen voi perustaa olemassa olevasta nurmesta tai viherkesannosta. Sen voi perustaa myös kylvämällä. Suositeltavinta on kylvää heinänsiemen keväällä suojaviljaan. Erityisesti tulva-alueilla voi olla tarpeen tehdä laikuittaista paikkauskylvöä. Ranta-alueen hoito voidaan liittää pellolle perustettavaan suojavyöhykesopimukseen, mikäli alue on alle 20 m leveä ja jää pellolle perustetun suojavyöhykkeen ja vesistön väliin. Suojavyöhykesopimukseen liitettävältä ranta-alueelta ei edellytetä erityisiä luontoarvoja, mutta hoidon on tuettava maisemallisia ja vesiensuojellisia tavoitteita.

Yleensä suojavyöhyke rajataan niin, että jyrkimmät kohdat poistuvat viljelystä. Mutkittuvan uoman varren pelloilla rajaus tehdään niin, että mutkat jäävät suojavyöhykkeeksi. Näin saadaan selkeät viljelylohkot ja helpotetaan konetyötä. Joskus on perusteltua muodostaa suojavyöhykkeeksi koko lohko. Erityisesti vesistön ja metsäalueen välisillä kapeilla peltolohkoilla voidaan edistää reunavyöhykkeen eliöstön monimuotoisuutta perustamalla suojavyöhykkeeksi koko peltolohko. Tämä on usein myös viljelytekniisesti perusteltua, koska kapean lohkon viljeltäväksi jäävä osa on usein hankala hoitaa. Tällaisella metsän ja pellon välisellä reunavyöhykkeellä esiintyy monia metsän ja pellon elinympäristön lajeja. Monet eläimet ja kasvit, jotka eivät viihdy tehokkaasti viljellyillä maatalousalueilla, löytävät elinmahdollisuuden reuna-alueilla. Reunavyöhyke ja sitä laajentava

suojavvyöhyke toimivat tärkeänä ekologisena käytävänä eläimille ja kasvien leviämislle.

### 5.3.2

#### Suojavyöhykkeen hoito

Suojavyöhykkeen hoidon tarkoituksena on pyrkiä köyhdyttämään maaperää vuosittaisella kasvuston niitolla ja niittojätteen poiskorjuulla. Niittojätettä ei varastoida suojavvyöhykkeellä eikä muuallakaan rannassa tai tulvaherkällä alueella. Suojavyöhykettä voidaan hoitaa myös laiduntamalla, mikäli siitä ei aiheudu vesiensuojelullista haittaa. Samoilla periaatteilla hoidetaan myös suojavvyöhykkeen ja luonnon monimuotoisuusalueen yhdistelmää.

#### 5.3.2.1

##### Niitto

Suojavyöhyke niitetään vuosittain kokonaisuudessaan vesiensuojelullisten tavoitteiden vuoksi. Suojavyöhykkeen kanssa yhteisesti hoidettavien luonnon monimuotoisuus- tai perinnebiotooppialueiden jyrkkien niittymäisten rantavyöhykkeiden osalta hoito voidaan järjestää myös niittämällä vuosittain vain osa pinta-alasta. Koko alue kuuluu niiton piiriin esimerkiksi kahden vuoden aikavälillä. Näin saadaan vaihtelevuutta pienelinympäristöihin ja kasvillisuuden rakenteeseen. Hoidon jaksottamisella tarjotaan suojapaikkoja avoimen niittelynympäristön hyönteislajistolle, joka pitkällä aikavälillä hyötyy niitosta ja laidunnuksesta, mutta kärsii niiton välittömistä vaikutuksista. Hoidon jaksottaminen säilyttää alueen sopivana vaatelialle niittylajistolle estämällä rehevöitymisen ja pensoittumisen, mutta samalla niiton suorasta vaikutuksesta kärsivät lajit voivat lisääntyä vuosittain käsittelemättä jäävällä alueella. Niitto on suositeltavinta ajoittaa heinä-elo-kuulle, ja niitetty kasvusto on aina kerättävä pois myös lumosopimusalueelta.

#### 5.3.2.2

##### Laidunnus

Avoimien ja jyrkkien jokirantaniittyjen ja suojavvyöhykkeiden tarkoituksenmukaisin hoitotapa on usein laidunnus. Suojavyöhykkeiden ja niittyjen laidunnuksen yleisperiaatteena on se, että ne aidaan erikseen lannoitetuista peltolaitumista eikä laidunalueen eläimille tuoda lisäruokaa. Suojavyöhykkeen laiduntamisessa on myös huolehdittava siitä, että sopimusalue säilyy kasvipeitteisenä.

Rehevästi kasvavaa suojavvyöhykettä voidaan esimerkiksi hoitaa niittämällä ennen laidunnuksen aloittamista ja korjaamalla niitetty heinä pois 1-3 vuotta, mikä vähentää suojavvyöhykkeen ravinnepitoisuutta. Mikäli laidunnus aloitetaan heti, on suojavvyöhykelaitumen rehuntuotantoa mahdol-

lista vähentää korjaamalla suojavvyöhykenurmelta yksi rehusato ennen laidunkauden aloittamista 1-3 vuoden ajan. Tällöin laidunnuksen aloitus siirtyy kevästä pitemmälle kesään. Osa suojavvyöhykesopimukseen tulevista nurmialueista on ollut jo pitkään lannoittamattomina tai ne ovat hyvin pienialaisia. Tällöin yhteislaidunnus voidaan aloittaa heti sopimuskauden alussa.

Suojavyöhykkeiden ja niittyjen laidunnuksessa on erityistä huomiota kiinnitettävä ranta-alueiden sortumaherkkyyteen ja sopivaan laidunpaineeseen. Joissain tapauksissa myös vesirajaan on syytä tehdä aita laiduneläinten veteen pääsyn estämiseksi tai eläinten juomapaikkoja voidaan kivetä sortumien ja liettymisen estämiseksi. Vesiensuojelullisesti herkillä alueilla on syytä pyrkiä lyhytkestoiseen laidunnukseen käyttämällä hyväksi laidunkiertoa. Lampaat sopivat hyvin suojavvyöhykkeen laiduntamiseen, sillä ne eivät yleensä mene veteen.

### 5.4

#### Suojavyöhykkeen ja luonnon monimuotoisuuskohteen yhdistelmän hoito

Monia vesistöjen varsilla sijaitsevia monimuotoisuuskohteita voidaan hoitaa yhdessä pellolle perustettujen suojavvyöhykkeiden kanssa. Näin saadaan aikaan sekä luonnon monimuotoisuutta että vesiensuojelua tukevia laajoja kokonaisuuksia. Suojavyöhykkeen avulla voidaan yhdistää muuten erilleen jääviä pieniä lumokohteita. Laajat ekologiset kokonaisuudet edistävät eliöiden leviämistä ja edesauttavat elinympäristöjen laajentumista. Yhdistämällä erilaisia alueita voidaan laidunnuksen aloittamiselle luoda riittävän kokoinen alue. Samalla syntyy vuorovaikutus esimerkiksi ranta-alueen ja laidunnetun suojavvyöhykkeen välillä. Ranta-alue voi toimia siemenpankkina, jolloin saadaan luonnonvaraisen kasvi- ja eläinlajien leviäminen ja säilyminen tehokkaammaksi. Tyypillisin suojavvyöhykkeeseen yhdistettävissä oleva alue on rannassa sijaitseva vanha laidunniitty. Nämä alueet ovat yleensä laajempia kuin suojavvyöhykesopimukseen liitettävät luonnontilaiset rantavyöhykekohteet. Vanhojen laidunten hoitoa voidaan rahoittaa perinnebiotoopin hoitoa tai luonnon ja maiseman monimuotoisuuden edistämistä koskevalla erityistukimuodolla. Lumosopimukseen voidaan harkinnan mukaan liittää myös peltoa. Esimerkiksi lisäämällä sopimusalaan pienialaisia ja lannoittamattomia vanhoja nurmia, voidaan tarkoituksenmukaisten laidunlohkojen muodostamista helpottaa.

## 6 Hoidon toteutus ja rahoitus

Lumo-yleissuunnitelmassa esiteltyjen kohteiden hoidossa ensisijainen rahoituskeino on maatalouden ympäristötuen erityistuki. Erityistukea voi hakea viljelijä, joka on sitoutunut ympäristötuen perus- ja valittujen lisätoimenpiteiden noudattamiseen. Rekisteröityneet yhdistykset voivat myös hakea erityistukea arvokkaille perinnebiotoopeille ja monivaikutteisille kosteikoille Leader -toimintatavan mukaisesti. On myös syytä muistaa, että pelkkä kohteen olemassaolo viljelijällä ei riitä tuen saamiseen. Esimerkiksi peltosaarekkeiden säilyttäminen ja vesistöön rajoittuvien suojakaistojen perustaminen kuuluvat jo ympäristötuen perustuen piiriin. Ympäristötuen erityistukea maksetaan sellaisesta kohteiden hoidosta, jolla edistetään luonnon ja maiseman monimuotoisuutta ja/tai ylläpidetään perinnebiotooppeja tai parannetaan merkittävästi vesiensuojelua. Tuen suuruus määräytyy hoitotöiden aiheuttamista kuluista ja tulonmenetyksestä, kuitenkin enimmillään kunkin tukimuodon maksimitason mukaisesti. Sopimusalan, jolle erityistukisopimusta haetaan, tulee olla vähintään 0,30 hehtaaria ja se voi koostua useammasta eri lohkoista siten, että kunkin lohkon on oltava kooltaan vähintään 0,05 hehtaaria.

Erityistukea haettaessa viljelijän tulee esittää yksityiskohtainen hoitosuunnitelma siitä, miten aluetta on ajateltu sopimuskauden aikana hoitaa ja mitkä ovat hoidon tavoitteet. Kunkin lohkon osalta tehdään oma tarkka suunnitelma siitä, miten kunakin vuonna aluetta hoidetaan, milloin hoitotyöt tehdään ja minkä verran niistä aiheutuu kuluja ja/tai mahdollisia tulonmenetyksiä. Lisäksi suunnitelmassa tulee esittää sopimukseen haettavien lohkojen sijainnit kartalla, niiden pinta-alat, rajaukset ja kuvaukset lohkoista. Suunnitelmaan voi myös liittää valokuvia tai muuta selventävää lisämateriaalia.

Ei-tuotannollista investointitukea haettaessa on tehtävä kohteiden perustamista koskeva suunnitelma. Perinnebiotooppien osalta suunnitelman keskeisiä asioita ovat hoidettavan kohteen pe-

rusraivausten ja aitausten järjestelyt ja niihin liittyvät kustannukset. Kosteikkojen perustamiseen liittyvän suunnitelman vaativuus liittyy kohteen luonteeseen. Kosteikko- ja laskeutusaltaiden sekä laajamittaisten kosteikkomaisten allasketjujen suunnittelussa minimitasona pidetään maankuivatuksen teknistä suunnittelua vastaavaa tasoa. Pienet potoamalla tehtävien alaiden, lietekuoppien tai pienehköjen tulva-alueiden palauttaminen voidaan tehdä huomattavasti kevyemmällä tasolla (Puustinen ym. 2008). Ei-tuotannollisen investoinnin valmistumisen jälkeen hoidosta on tehtävä perustetun kohteen pinta-alan mukainen erityistukisopimus.

Suunnitelman voi tehdä itse tai sen voi teettää esimerkiksi ProAgrian maisemanhoidon neuvojalla. Ohjeita suunnitelman tekoon löytyy mm. ProAgrian internet-sivuilta: <http://www.proagriapohjois-karjala.fi> kohdasta maisema ja ympäristö. Teetetyistä suunnittelutyöstä aiheutuneet kohtuulliset kustannukset voi sisällyttää haettavan sopimuksen kustannusarvioon. Suomen ympäristökeskuksen raportissa 21/2007 on seikkaperäisesti esitelty monivaikutteisten kosteikkojen suunnittelua ja mitoitusta (Puustinen ym. 2007). Kosteikkosuunnitelmia voi teettää esimerkiksi Pohjois-Karjalan Riistanhoitopiirin riistanhoidon neuvojalla tai Suomen salaajakeskuksessa.

Tässä maatalousympäristön luonnon monimuotoisuuden ja monivaikutteisten kosteikkojen yleissuunnitelmassa esitetyt kohteiden rajaukset ja hoitotoimenpiteet ovat ohjeellisia ja ne toimivat pohjana tarkemmalle hoitosuunnitelmalle. Tähän suunnitelmaan on pyritty kokoamaan kaikkein edustavimmat kohteet, ja mahdollista erityistukisopimusta haettaessa tulee miettiä, olisiko tilalla muitakin mahdollisia kohteita kuin tässä esitetyt. Esimerkiksi monien metsän ja pellon reunavyöhykkeiden maisemallista arvoa ja luonnon monimuotoisuutta voidaan lisätä aktiivisen hoidon avulla. Kohteille esitetyt tukimuodot ovat niin ikään ohjeellisia, ja sopimusta varten tehtävää hoitosuunnitelmaa laadittaessa tulee miettiä, mikä sopimus-

muoto on tilan kannalta tarkoituksenmukaisin. Esimerkiksi monelle perinnebiotooppikohteelle on mahdollista hakea perinnebiotooppisopimuksen sijaan luonnon ja maiseman monimuotoisuuden edistämissopimusta.

Erityistuen hakemuslomakkeita saa 1.1.2010 alkaen Pohjois-Karjalan liikenne, elinkeino ja ympäristökeskuksesta (ELY-keskus), minne hakemus suunnitelmiseen myös toimitetaan huhtikuun loppuun mennessä. ELY-keskuksen edustaja käy tarkistamassa haettavat alueet. Suunnitelman ja maastotarkastuksen perusteella ELY-keskus tekee

päätöksen tuen myöntämisestä. Etusijalla tukipäätöksiä tehtäessä ovat lumo -kohteet, joilla on edellisellä sopimuskaudella ollut vastaava sopimus tai jotka sijaitsevat arvokkailla maisema-alueilla, Natura-alueilla, LUMO-yleissuunnittelualueilla tai, jotka on luokiteltu aiemmissa kartoituksissa arvokkaiksi perinneympäristöiksi. Kosteikkojen ja suojavyöhykkeiden päätöksiä tehtäessä kosteikkosuunnittelussa ja suojavyöhykkeiden yleissuunnittelussa vesiensuojelullisesti merkittävät kohteet ovat etusijalla.

## LÄHTEET

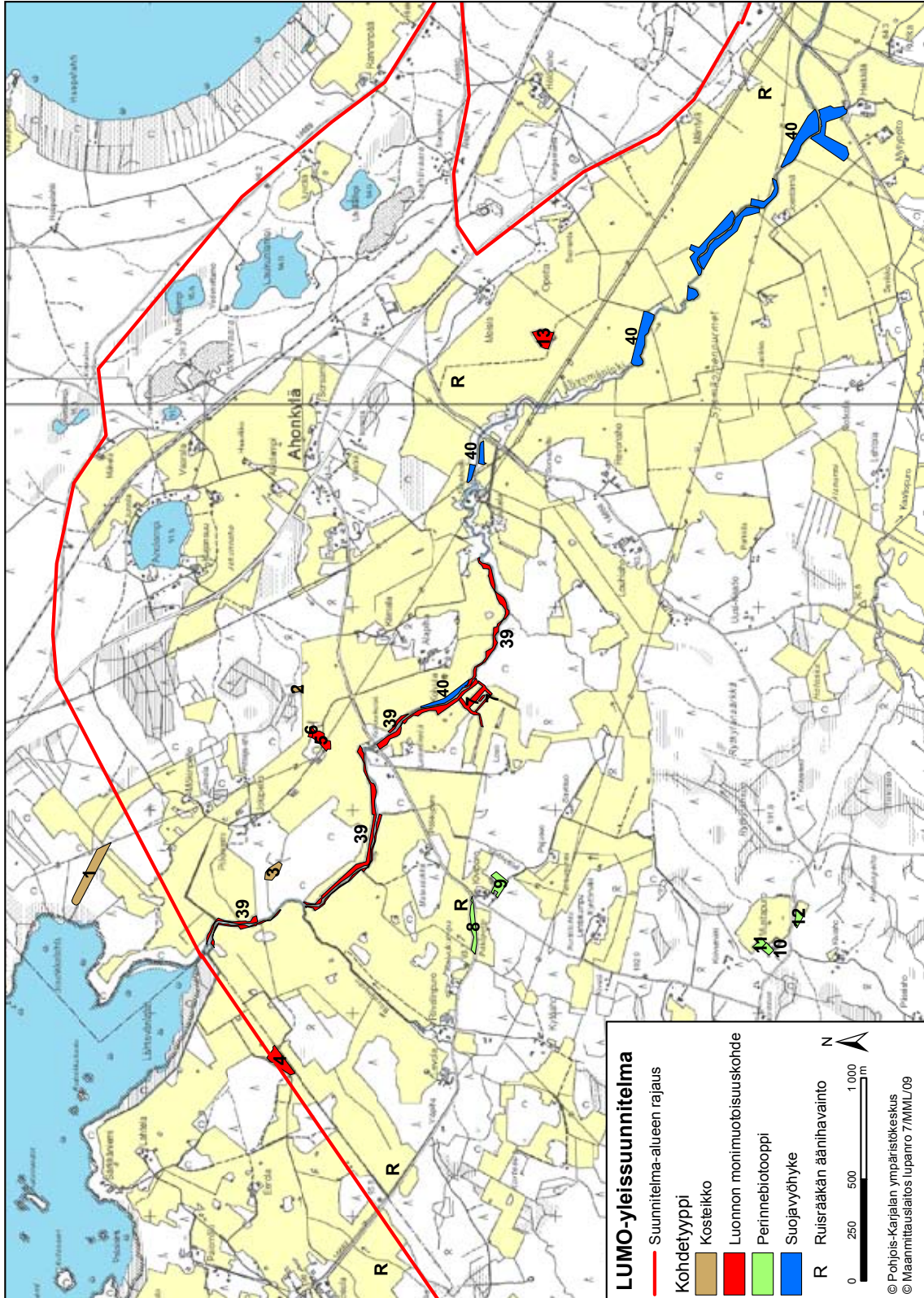
- Airas-Luotonen, P. 2004. Kotikuusten kunnilla. Tohmajärven kulttuuriympäristöohjelma. Gummerus Kirjapaino Oy. Jyväskylä. 22 s.
- BirdLife Suomi ry Ruisrääkkä – kesäyön narisija. Maatilan linnut lajikortti.
- BirdLife Suomi ry 2005. Viljelmien siipiveikot – neuvoja lintujen tunnistamiseksi ja auttamiseksi. 36 s. Internetissä: [www.birdlife.fi/suojelu/maatalous/maatalous-linnut-fi.pdf](http://www.birdlife.fi/suojelu/maatalous/maatalous-linnut-fi.pdf)
- Ekholm, P., Granlund, K., Kauppila, P., Mitikka, S., Niemi, J., Rankinen, K., Räike, A. ja Räsänen, J. 2008. Vesistökuormitus ja vesien tilan kehitys seuranta-aineistojen perusteella. Julk.: Turtola, E. ja Lemola, R. (toim.), Maatalouden ympäristötuen vaikutukset vesistökuormitukseen, satoon ja viljelyn talouteen v. 2000–2006 (MYTVAS 2), Jokioinen, Maa- ja elintarviketalouden tutkimuskeskus, Maa- ja elintarviketalous 120: 59–68.
- Grönlund, A., Lehtelä, M., Luotonen, H. ja Hakalisto, S. 1998. Pohjois-Karjalan perinnemaisemat. Alueelliset ympäristöjulkaisut 61. Pohjois-Karjalan ympäristökeskus. 167 s.
- Grönroos, J. 2008. MYTVAS-haastattelututkimusraportin 2003–2005 lähete kirje viljelijöille. Toukokuu 2008. Suomen ympäristökeskus. 1 s.
- Grönroos, J., Rekolainen, S., Palva, R., Granlund, K., Bärlund, I., Nikander, A. ja Laine, Y. 1998. Maatalouden ympäristötuki. Toimenpiteiden toteutuminen ja vaikutukset v. 1995–1997. Helsinki. Suomen ympäristökeskus. Suomen ympäristö 239. 77 s.
- Grönroos, J., Mattila, P. ja Rankinen, K. 2008a. Viljelytoimenpiteet ja vesistökuormituksen kehitys MYTVAS-haastattelualueilla. Julk.: Turtola, E. ja Lemola, R. (toim.), Maatalouden ympäristötuen vaikutukset vesistökuormitukseen, satoon ja viljelyn talouteen v. 2000–2006 (MYTVAS 2), Jokioinen, Maa- ja elintarviketalouden tutkimuskeskus, Maa- ja elintarviketalous 120: 39–59.
- Grönroos, J., Karhu, E., Siimes, P. ja Laitinen, P. 2008b. Torjunta-aineiden käyttö ympäristöohjelmakausien aikana. Julk.: Turtola, E. ja Lemola, R. (toim.), Maatalouden ympäristötuen vaikutukset vesistökuormitukseen, satoon ja viljelyn talouteen v. 2000–2006 (MYTVAS 2), Jokioinen, Maa- ja elintarviketalouden tutkimuskeskus, Maa- ja elintarviketalous 120: 68–72.
- Heikkilä, M. (toim.) 2002. Maatalousalueiden luonnon monimuotoisuuden yleissuunnitteluopas. Suomen ympäristö 591. Ympäristöministeriö. Helsinki. 60 s.
- Heikkilä, T. ja Hietala-Koivu, R. 2004. Maatalousmaiseman visuaalinen seuranta. Julk.: Kuussaari, M., Tiainen, J., Helenius, J., Hietala-Koivu, R. ja Heliölä, J. (toim.), Maatalouden ympäristötuen merkitys luonnon monimuotoisuudelle ja maisemalle. MYTVAS-seurantatutkimus 2000–2003. Suomen ympäristö 709: 141–152.
- Helenius, J. 1996. Piennarkasvien monimuotoisuutta tulee suosia. Maaseudun tulevaisuus, Koetoiminta ja käytäntö. 18.6.1996. s. 25.
- Hietala-Koivu, R., Tahvanainen, L., Nousiainen, I., Heikkilä, T., Alanen, A., Ihalainen, M., Tyrväinen, L., ja Helenius, J. 1999. Visuaalinen maisema maatalouden ympäristöohjelman vaikuttavuuden seurannassa. Maatalouden tutkimuskeskuksen julkaisuja, Sarja A 50. 27 s.
- Hottola, P. 1997. Ruisrääkän biotooppivaatimukset ja perinnemaisemien hoito. Pohjois-Karjalan ympäristökeskuksen monisteita nro 9. Pohjois-Karjalan ympäristökeskus, 54 s.
- Karhunen, A. 2007. Maatalousalueiden monivaikutteisten kosteikkojen yleissuunnitteluopas – ohjeita suunnittelijalle. Lounais-Suomen ympäristökeskuksen raportteja 1/2007. 46 s.
- Karhunen, A., Paavilainen, P., Tarvainen, H. 2006. Maatalousalueiden kosteikkojen ja suojavyöhykkeiden yleissuunnitelma, Kisko. Lounais-Suomen ympäristökeskuksen raportteja 6/2006. 42 s.
- Kondelin, H. ja Varis, J. 2008. Maatalousalueiden luonnon monimuotoisuuden ja kosteikkojen yleissuunnitelma – Tohmajärven valuma-alue ja Kiteen luoteisos. Pohjois-Karjalan ympäristökeskuksen raportteja 1/2008. 68 s.
- Kurki, P. 2001. Sysmäjärvi – Sysmänjoki – Taipaleenjoki – Heposelän pohjoisossan rannat -alue. Peltoalueiden suojavyöhykkeiden yleissuunnitelma, Järvi-Suomen salaajakeskus Oy, julkaisematon. 8 s. + liitteet ja liitekuvat.
- Kuussaari, M., Heliölä, J., Tiainen, J. ja Helenius, J. (toim.) 2008. Maatalouden ympäristötuen merkitys luonnon monimuotoisuudelle ja maisemalle. MYTVAS-loppuraportti 2000–2006. Suomen ympäristö 4, 2008. 208 s.
- Luoto, M., Ikävalko, J., Kivinen, J. ja Kuussaari, M. 2004. Maatalousmaiseman rakenne ja sen merkitys lajiston monimuotoisuudelle. Julk.: Kuussaari, M., Tiainen, J., Helenius, J., Hietala-Koivu, R. ja Heliölä, J. (toim.), Maatalouden ympäristötuen merkitys luonnon monimuotoisuudelle ja maisemalle. MYTVAS-seurantatutkimus 2000–2003. Suomen ympäristö 709: 110–127.
- Maa- ja metsätalousministeriö 2008. Maatalouden ravinnekuormitus ja sen tehokkaat vähentämistoimenpiteet. Loppuraportti. Helsinki. Työryhmämuistio MMM 9: 2008. 27 s.
- Mattila, P., Rankinen, K., Grönroos, J., Siimes, K., Karhu, E., Laitinen, P., Granlund, K., Ekholm, P. ja Antikainen, R. 2007. Viljelytoimenpiteet ja vesistökuormitus ympäristötukitiloilla vuosina 2003–2005. Suomen ympäristö 40. 101 s.
- Metsola, M. & Sieviläinen, M. 2005. Maatalousympäristön luonnon monimuotoisuuden yleissuunnitelma: Sotkuma – Sola, Heinävaara – Selkie, Raatevaara – Hyypiä ja Huhtilampi. Pohjois-Karjalan ympäristökeskuksen monisteita 40. Joensuu. 75 s. Metsästäjien keskusjärjestö 2009. Perustettavan kosteikon rakenne. Internetissä: [www.riista.fi/data/attachments/kosteikko\\_kuntoon.pdf/4.dia](http://www.riista.fi/data/attachments/kosteikko_kuntoon.pdf/4.dia), 29.4.2009.
- Mikkonen, K., Mutanen, S., Ohtonen, A. 2007. Maatalousalueiden luonnon monimuotoisuuden yleissuunnitelma – Tohmajärven Värtsilän laaksu ja lähiympäristöt. Pohjois-Karjalan ympäristökeskuksen raportteja 1/2007. 64 s.
- MTT 2009. [www.mtt.fi/etusivu/palvelut/tiedonhaku/hanska/listaukset/maatalouden ympäristötuen vaikuttavuuden seurantatutkimus](http://www.mtt.fi/etusivu/palvelut/tiedonhaku/hanska/listaukset/maatalouden_ymparistotuen_vaikuttavuuden_seurantatutkimus).
- Ohtonen, A., Lyytikäinen, V., Vuori, K.-M., Wahlgren, A. ja Lahtinen, J. 2005. Pienvesien suojelu metsätaloudessa. Suomen ympäristö, Luonto ja luonnonvarat 727. Kainuun Sanomat Oy. Kainuu. 84 s.



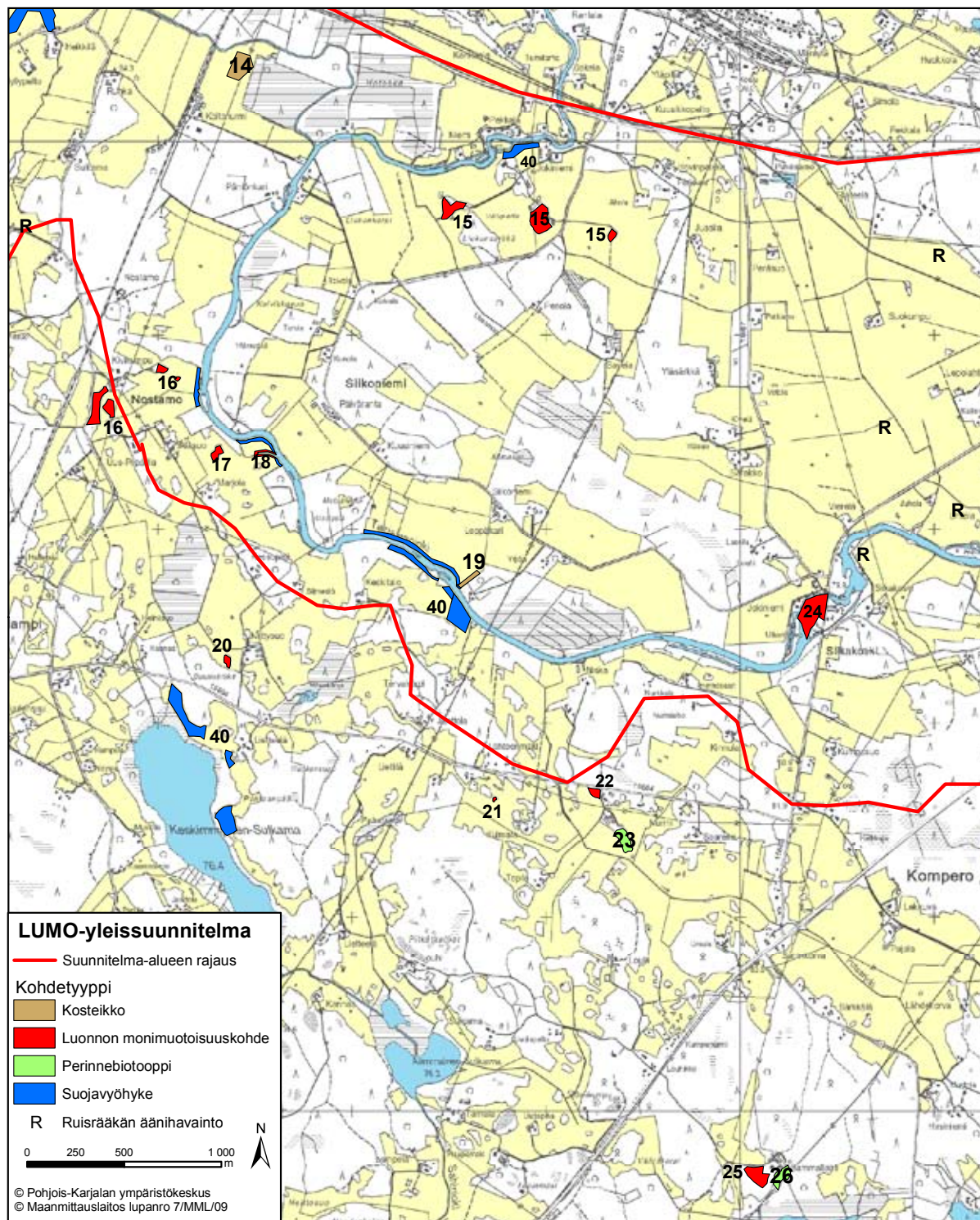
- Pohjois-Karjalan ympäristökeskus 2009. Vesienhoidon toimenpideohjelma. Pintavedet 30.11.2009. 118 s. ja liitteet 32 s.  
Internetissä: [www.ymparisto.fi](http://www.ymparisto.fi)>Pohjois-Karjala>ymparistonsuojelu>vesiensuojelu>vesienhoidonsuunnittelu ja yhteistyö Pohjois-Karjalassa>toimenpideohjelmat, 2.12.2009.
- Pohjois-Savon, Pohjois-Karjalan, Etelä-Savon ja Kaakkois-Suomen ympäristökeskukset 2010. Vuoksen vesienhoitoalueen vesienhoitosuunnitelma vuoteen 2015. Yhteistyöllä parempaan vesienhoitoon. Vammalan Kirjapaino Oy, Sastamala. 205 s.
- Puustinen, M., Koskiaho, J., Jormola, J., Järvenpää, L., Karhunen, A., Mikkola-Roos, M., Pitkänen, J., Riihimäki, J., Svensberg, M. ja Vikberg, P. 2007. Maatalouden monivaikutteisten kosteikkojen suunnittelu ja mitoitus. Suomen ympäristö 21/2007. Suomen ympäristökeskus. 77 s.
- Pöyry, J., Heliölä, J., Ryttäri, T. ja Alanen, A. 2004. Perinnebiotooppien lajiston uhanalistuminen. Julk.: Tiainen, J., Kuussaari, M., Laurila, I. P., ja Toivonen, T. (toim.). Elämää pellossa. Suomen maatalousympäristön monimuotoisuus. Edita. Helsinki. s. 220–233.
- Rassi, P., Alanen, A., Kanerva, T. ja Mannerkoski, I. (toim.) 2001. Suomen lajien uhanalaisuus 2000. Ympäristöministeriö ja Suomen ympäristökeskus. Helsinki. 432 s.
- Raunio, A., Schulman, A. ja Kontula, T. (toim.) 2008. Suomen luontotyyppien uhanalaisuus – osa 2 luontotyyppien kuvaukset, Suomen ympäristö 8/2008, Suomen ympäristökeskus, 572 s.
- Schulman, A., Heliölä, J. ja Pykälä, J. 2006. Maatalouden ympäristötuen sopimusalueiden laatu ja hoidon toteutuminen. Perinnebiotooppien hoidon ja luonnon monimuotoisuuden edistämisen erityistuet. Suomen ympäristö 3/2006. Suomen ympäristökeskus, 87 s.
- Siistonen, P. 1994. Valtimon kulttuuriympäristöohjelma. Selvitys 3. Ympäristöministeriö. Helsinki. 42 s.
- Suupohjan lintutieteellinen yhdistys 2002. Pönttöopas. Internetissä: [www.saunalahti.fi/retki/linnut/opas.htm#tuuli](http://www.saunalahti.fi/retki/linnut/opas.htm#tuuli)
- Tarmi, S. ja Helenius, J. 2002. Maatalouden ympäristöohjelman mukaisten piennarten ja suojakaistojen toteutuminen sekä niiden kasviyhteisöjen monimuotoisuus. Helsingin yliopiston Soveltavan biologian laitoksen julkaisuja 9. 35 s.
- Turtola, E., Grönroos, J., Ekholm, P., Uusitalo, R., Alakukku, L., Salo, T., Lehtonen, H., Koikkalainen, K., Granlund, K., Lemola, R., Rankinen, K. ja Esala, M. 2008. MYTVAS2-tutkimuksen arviointi. Julk.: Turtola, E. ja Lemola, R. (toim.), Maatalouden ympäristötuen vaikutukset vesistökuormitukseen, satoon ja viljelyn talouteen v. 2000–2006 (MYTVAS 2), Jokioinen, Maa- ja elintarviketalouden tutkimuskeskus, Maa- ja elintarviketalous 120: 92–94.
- Uusitalo, R., Ekholm, P., Lemola, R. ja Turtola, E. 2008. Fosforikuormitukseen vaikuttavien tekijöiden muutokset ympäristöohjelmakausien aikana. Julk.: Turtola, E. ja Lemola, R. (toim.), Maatalouden ympäristötuen vaikutukset vesistökuormitukseen, satoon ja viljelyn talouteen v. 2000–2006 (MYTVAS2), Jokioinen, Maa- ja elintarviketalouden tutkimuskeskus, Maa- ja elintarviketalous 120: 11–23.
- Vanhanen, H. 2003. Maatalousympäristön luonnon monimuotoisuuden yleissuunnitelma Kiteenlahti. Pohjois-Karjalan ympäristökeskuksen monisteita 35. Joensuu. 38 s.
- Vanhanen, H. ja Sieviläinen, M. 2004. Maatalousympäristön luonnon monimuotoisuuden yleissuunnitelma Rasimäki, Ylä-Valtimo, Ylikylä ja Karhunpää. Pohjois-Karjalan ympäristökeskuksen monisteita 39. Joensuu. 60 s.
- Vepsäläinen, V., Pakkala, T., Piha, M., Tiainen, J. 2005a. Population crash of the ortolan bunting *Emberiza hortulana* in agricultural landscapes of southern Finland. – *Annales Zoologici Fennici* 42: 91–107.
- Väisänen, R., Lammi, E. Koskimies, P. 1998. Muuttuva pesimälinnusto. Otava. Helsinki. 567 s.
- Yli-Halla, M., Nykänen, A., Siimes, K. ja Tuhkanen, H.-R. 2001. Ympäristötuen ehdot ja maan helppoliukoinen fosfori. Jokioinen. Maatalouden tutkimuskeskus. MTT:n julkaisuja. Sarja A 77. 45 s.

Liite I. Suunnittelualan kartat: Lumo -kohteet elinympäristötyypeittäin

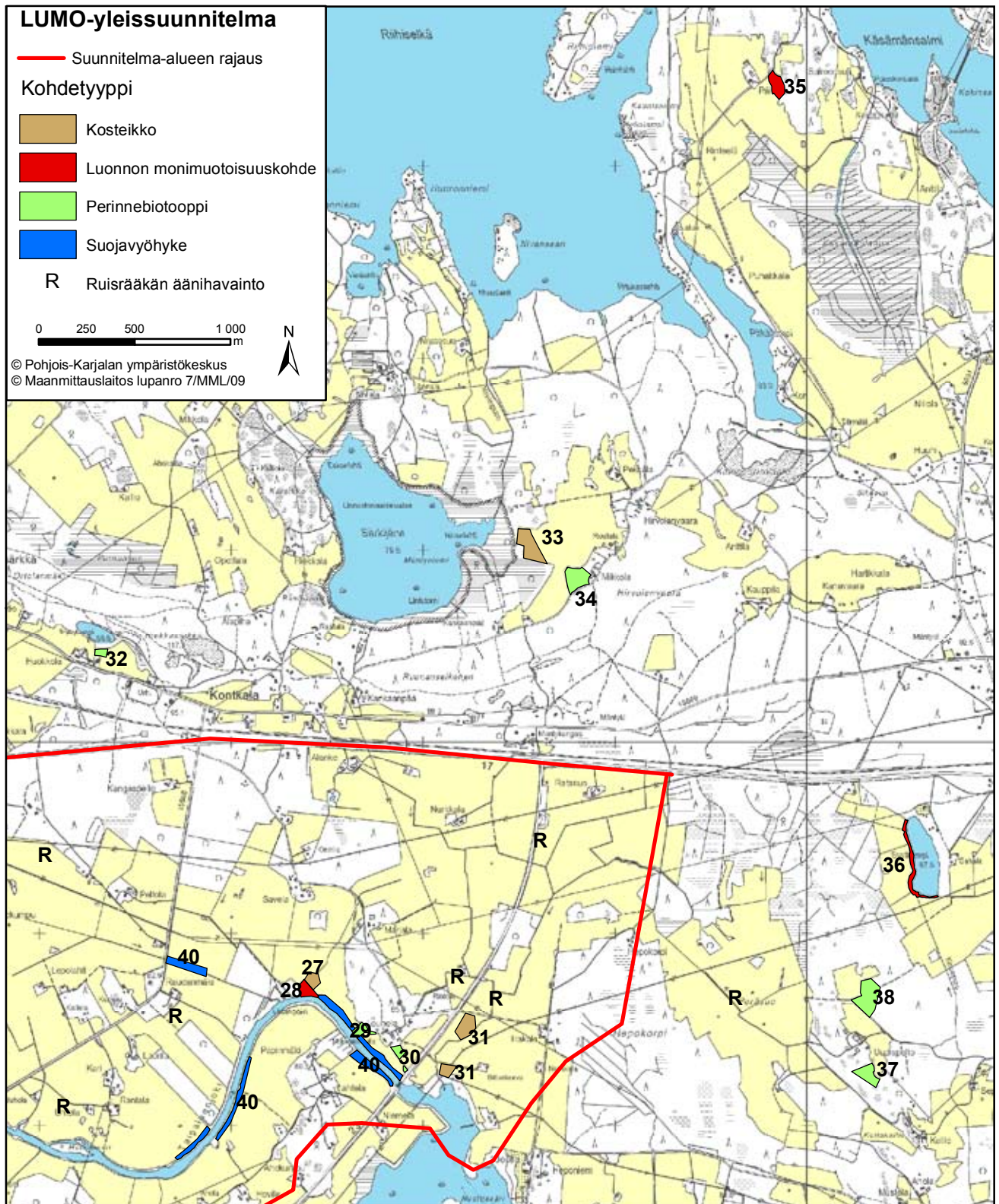
Kartta 1. Ahonkylä – Leppilampi.



Kartta 2. Siikoniemi – Nostamo – Siikakoski – Kompero.

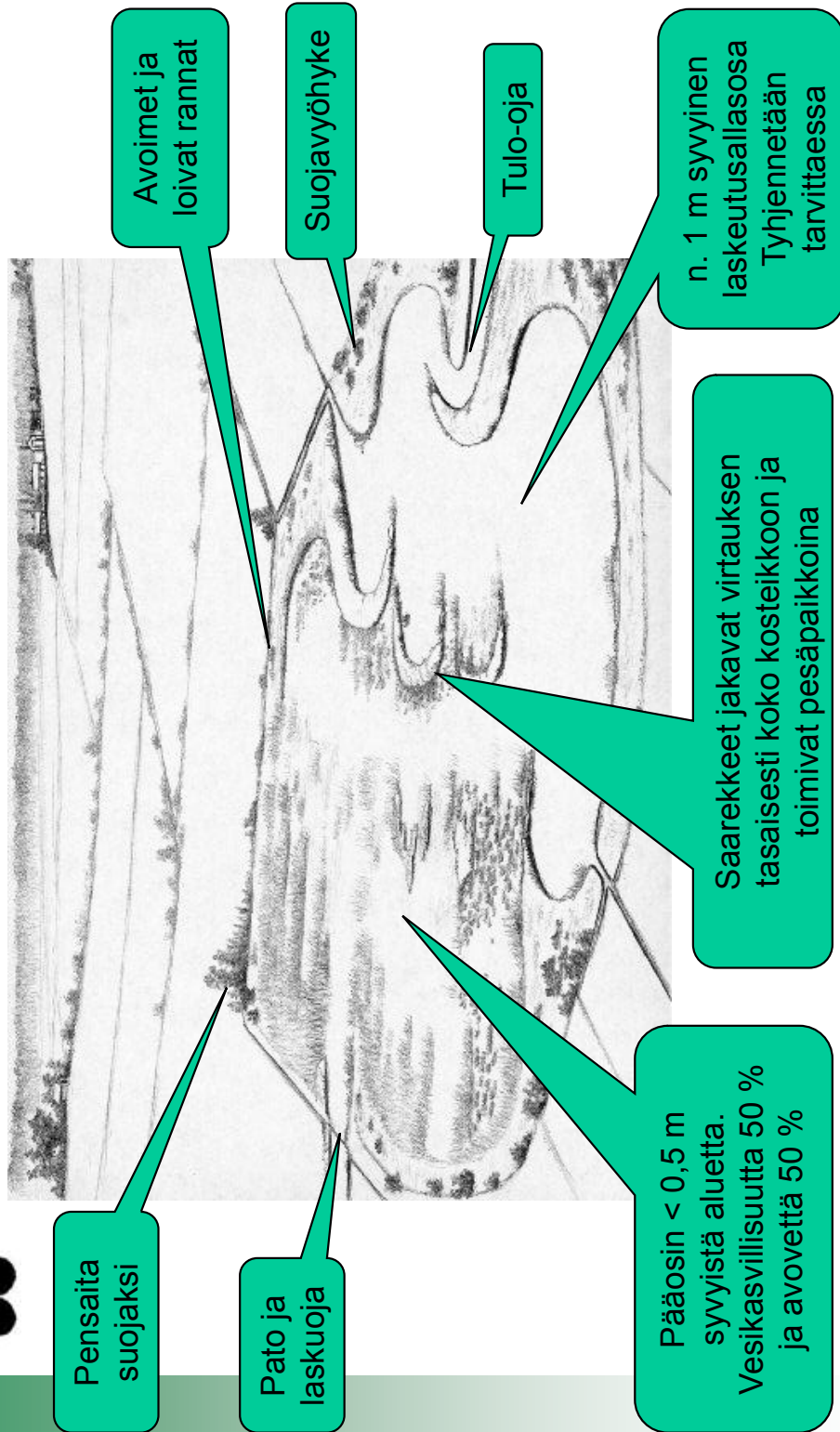


Kartta 3. Heponiemi – Kontkala – Rinteelä.



Liite 2. Perustettavan kosteikon rakenne  
[www.riista/data/attachments/kosteikko\\_kuntoon.pdf/4.dia](http://www.riista/data/attachments/kosteikko_kuntoon.pdf/4.dia)

# Perustettavan kosteikon rakenne



Metsätäjän Keskusjärjestö  
[www.riista.fi](http://www.riista.fi)

### Liite 3. Ruisrääkän elinympäristöjen hoitotapoja, jotka edistävät räakkien säilymistä (BirdLife Suomi ry).

#### MITEN VOIN AUTTAA RUISRÄÄKKÄÄ?

- **Niitä keskeltä reunoille tai pienempi ala kerrallaan.** Tutkimusten mukaan tällainen niittotapa säästää poikasia silpoutumiselta niittotöiden yhteydessä, koska ne ehtivät siirtyä alta pois.
- **Käytä traktorin ja niittokoneen edessä puomia,** johon on kiinnitetty kettinkiä tai muuta laahusta, joka säikäyttää linnut karkuun ennen terän saapumista.
- **Pienennä työskentelynopeutta,** jotta rääkät ehtivät suojaan. Ruisrääkät pakenevat yleensä juoksemalla, vain harvoin lentämällä. Nopeasti liikkuva maatalouskone voi yllättää rääkän, vaikka se onkin nopea juoksija.
- **Pidä sänkikorkeus puinnissa riittävän korkeana,** jotta terät menevät suojaan painautuneiden räakkien ja niiden poikasten yli.
- **Käytä torjunta-aineita harkiten** ja vältä niiden käyttöä etenkin pientareiden ja suojakaistojen läheisyydessä. Näin pellon pikkueliöt säästyvät ravinnoksi rääkille.
- **Jätä pensaita ojien reunoille** räakkien suojapaikoiksi.
- **Niitä kesantopelto mahdollisimman myöhään kesällä,** jotta rääkän poikaset ehtivät varttua kasvillisuuden joukossa riittävän suuriksi.
- **Jätä leveät suojakaistat peltojen reunoille.** Niiltä löytyy suuri määrä hyönteisiä ja muita pikkueläimiä ruisrääkän ravinnoksi. Perusta mahdollisuuksien mukaan suojavyöhykkeitä.
- **Jätä latojen ja muiden rakennusten läheisyyteen ja avoimien kumpareiden, kivikasojen ja isojen kivien ympärille viljelemättömiä niittytaikkuja.** Rääkkä löytää niiltä ravintoa ja suojaa.
- **Suosi avo-ojia ja kosteikkoja** ruisräakkien suoja- ja ruokailupaikoiksi.

## Liite 4. Tuulihaukka – peltojen myyränsyöjä.

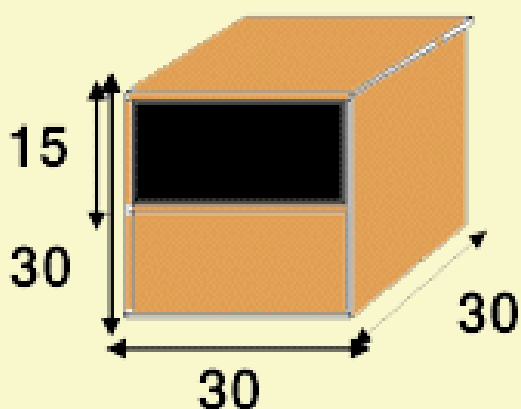
### MITEN VOIN AUTTAA TUULIHAUKKAA?

Tuulihaukka pesii perinteisesti peltojen reunoilla. Pesäpaikkana voivat olla variksen pesät, erilaiset kolot ja nykyään yhä enemmän haukalle rakennettavat avopöntöt. Tuulihaukan tunnistaa helpon saalistustavan perusteella; lintu leikuttelee paikoillaan ilmassa, kunnes syöksyy saaliin kimppuun. Tuulihaukan pääasiallisia saaliseläimiä ovat myyrät ja muut pikkunisäkkäät.

Tuulihaukka on kärsinyt huomattavasti maatalouden muutoksista. Haukkakanta romahti 1960-luvulla ympäristömyrkköjen käytön lisääntyessä, eikä kanta ole myöhemmin elpynyt odotetusti. Pöntötyksellä voidaan lisätä tuulihaukalle sopivia pesäpaikkoja, edesauttaa pesinnän onnistumista ja sen myötä vaikuttaa kannan kehitykseen. Poikastuotto pöntöissä on todettu luonnonpesiä paremmaksi.

### Avopönttöjen kiinnittäminen:

- peltojen reunapuustoon
- metsäsaarekkeiden puihin
- pellolla sijaitsevien latojen päätyihin
- hakkuuaukkojen reunoille
- Pöntöt tulisi ripustaa mahdollisimman korkealle.
- Pönttöjä voi olla noin kilometrin välein.
- Pönttöihin olisi hyvä lisätä hieman pehmustetta, kuten heinää tai olkia.



Kuvat: [www.saunalahti.fi/retki/linnut/opas.htm#tuuli](http://www.saunalahti.fi/retki/linnut/opas.htm#tuuli)

## KUVAILEHTI

Julkaisija	Pohjois-Karjalan ympäristökeskus		Julkaisu-aika Joulukuu 2009	
Tekijä(t)	Hanna Kondelin, Arvo Ohtonen, Riitta Niinioja ja Mikko Hinkkanen			
Julkaisun nimi	<b>Maatalousalueiden luonnon monimuotoisuuden ja kosteikkojen yleissuunnitelma</b> Taipaleenjoen ja Sysmänjoen valuma-alueet, Liperi			
Julkaisusarjan nimi ja numero	Pohjois-Karjalan ympäristökeskuksen raportteja 8 / 2009			
Julkaisun teema				
Julkaisun osat/ muut saman projektin tuottamat julkaisut	Julkaisu on saatavana myös Internetistä <a href="http://www.ymparisto.fi/julkaisut">www.ymparisto.fi/julkaisut</a>			
Tiivistelmä	<p>Maatalousalueiden luonnon monimuotoisuuden yleissuunnittelua on toteutettu Pohjois-Karjalassa vuodesta 2003 alkaen. Vuonna 2007 suunnitteluun on otettu mukaan myös monivaikutteiset kosteikat. Jatkossa kosteikkosuunnittelun merkitys kasvaa, koska toiminta palvelee hyvin myös vesienhoidon suunnittelun tavoitteita vesistöjen tilan parantamiseksi.</p> <p>Vuoden 2008 yleissuunnittelualueeksi valittiin Liperissä sijaitsevat Taipaleenjoki ja Sysmänjoki, jotka Vuoksen vesienhoitosuunnitelmassa on luokiteltu tilaltaan tyydyttäväksi. Suunnitelmassa esitellään myös valtakunnallista maatalouden vaikuttavuuden seurantatutkimusta (MYTVAS), jossa Taipaleenjoki on ollut yhtenä kohteena. Tutkimuksesta saa taustatietoa alueelle suunniteltavien vesiensuojelutoimien tarpeellisuudesta.</p> <p>Tarkoituksenmukaisesti suunniteltuina kosteikat ja pellolle tehtävät suojavyöhykkeet vähentävät merkittävästi vesistöihin pelloilta kulkeutuvien ravinteiden ja kiintoaineen määrää näillä kahdella alueella, joilla maatalous on suurin vesien kuormittaja. Kosteikat edistävät myös maatalousympäristöjen luonnon monimuotoisuutta tarjoamalla sopivan ympäristön erilaisille kosteikkojen kasveille ja eläimille. Tilakohtaisissa kartoituksissa löytyi kaikkiaan 8 monivaikutteiseksi kosteikoksi sopivaa kohdetta. Lisäksi suunnitelmassa esitetään osalle jokivarsia laajoja suojavyöhykkeitä. Näillä kohdilla joken viettävät pellot ovat varsin kaltevia, joten suojavyöhykkeiden perustamisen tarve ja niiden vesiensuojelullinen hyöty ovat merkittäviä.</p> <p>Kartoituksissa löytyi lisäksi 13 perinnebiotooppia ja 17 luonnon monimuotoisuuden ja maiseman kannalta arvokasta kohdetta. Kohteista tehtiin sanalliset kuvaukset, ne rajattiin kartalle ja niille laadittiin yleisluontoiset hoito-ohjeet. Näitä tietoja voi käyttää apuna tilakohtaisten erityistukien hakemisessa. Yleissuunnittelun tavoitteena on antaa viljelijöille tietoa ja tukea, jotta he hakisivat maatalouden ympäristötuen erityistukia suunnittelussa löydettyille kohteille. Tätä varten suunnitelmassa on esitelty myös yksityiskohtaisesti kohteille mahdolliset erityistukimuodot ja kohteiden hoitoon liittyvät ohjeet.</p>			
Asiasanat	kosteikko, suojavyöhyke, luonnon monimuotoisuus, perinnebiotooppi, maatalouden ympäristötuen erityistuki			
Rahoittaja/ toimeksiantaja	Pohjois-Karjalan ympäristökeskus			
	ISBN	ISBN 978-952-11-3676-4 (PDF)	ISSN	ISSN 1796-1882 (verkkoj.)
	Sivuja 46	Kieli Suomi	Luottamuksellisuus Julkinen	Hinta (sis.alv 8 %)
Julkaisun myynti/ jakaja	Edita Publishing Oy, PL 780, 00043 EDITA, Asiakaspalvelu: puhelin 020 450 05, faksi 020 450 2380 Sähköposti: <a href="mailto:asiakaspalvelu.publishing@edita.fi">asiakaspalvelu.publishing@edita.fi</a> <a href="http://www.edita.fi/netmarket">www.edita.fi/netmarket</a>			
Julkaisun kustantaja	Pohjois-Karjalan ympäristökeskus, PL 69, 80101 Joensuu			
Painopaikka ja -aika				









Maatalousalueiden luonnon monimuotoisuuden yleissuunnittelussa kosteikkosuunnittelun merkitys on kasvanut, koska toiminta palvelee hyvin myös vesienhoidon suunnittelun tavoitteita vesistöjen tilan parantamiseksi. Vuoden 2008 yleissuunnittelualueeksi valitut Taipaleenjoki ja Sysmänjoki on luokiteltu Vuoksen vesienhoitosuunnitelmassa tilaltaan tyydyttäväksi. Tarkoituksenmukaisesti suunniteltuina kosteikot ja pellolle tehtävät suojavyöhykkeet vähentävät merkittävästi vesistöihin pelloilta kulkeutuvien ravinteiden ja kiintoaineen määrää näillä kahdella alueella, joilla maatalous on suurin vesien kuormittaja. Kosteikot edistävät myös maatalousympäristöjen luonnon monimuotoisuutta tarjoamalla sopivan ympäristön erilaisille kosteikkojen kasveille ja eläimille. Tilakohtaisissa kartoituksissa alueelta löytyi yhteensä 38 kosteikkoa, perinnebiotooppia sekä luonnon monimuotoisuuden ja maiseman kannalta arvokasta kohdetta. Lisäksi osalle jokivarsia esitetään laajoja suojavyöhykkeitä. Kohteista tehtiin sanalliset kuvaukset, ne rajattiin kartalle ja niille laadittiin yleisluontoiset hoito-ohjeet. Tavoitteena on antaa viljelijöille tietoa ja tukea, jotta he hakisivat maatalouden ympäristötuen erityistukia suunnittelussa löydetyille kohteille.



POHJOIS-KARJALAN  
YMPÄRISTÖKESKUS

ISBN 978-952-11-3676-4 (PDF)

ISSN 1796-1882 (verkkokj.)