



**UNIVERSIDAD AUTÓNOMA DEL ESTADO DE  
MÉXICO**

**FACULTAD DE INGENIERÍA  
INGENIERÍA EN COMPUTACIÓN**

**DOCUMENTACIÓN DEL PLANTEAMIENTO DE  
ESTRATEGIAS PARA LA INTEGRACIÓN DEL  
PADRÓN ESTATAL DE TRANSPORTE PÚBLICO**

**M E M O R I A**

**QUE PARA OBTENER EL TÍTULO DE:  
INGENIERO EN COMPUTACIÓN**

**PRESENTA:**

**GUILLERMO ESQUIVEL JAIMES**

**ASESORA:**

**DRA. LILIA OJEDA TOCHE**

Toluca, México

15 de Noviembre de 2013



# CONTENIDO

<b>INTRODUCCIÓN.....</b>	<b>5</b>
<b>1. CONCEPTOS BÁSICOS.....</b>	<b>11</b>
1.1. El Servicio de Transporte.....	11
1.2. Padrón Estatal de Transporte Público en el Estado de México.....	14
1.3. Estructura Organizacional de la Secretaría.....	18
<b>2. EL SISTEMA DE INFORMACIÓN. SOLUCIÓN ORIGINAL.....</b>	<b>21</b>
2.1. Descripción del Proceso.....	21
2.2. Aplicaciones en Centros de Control Vehicular.....	27
2.3. Aplicaciones en Centro de Datos.....	27
2.4. Movimientos Adicionales.....	29
2.5. Reglas de Negocio.....	30
2.6. Flujos de Trabajo.....	32
2.7. Áreas Involucradas en la Solución.....	36
2.8. Arquitectura de la Solución en Centros de Control Vehicular.....	37
2.9. Arquitectura de la Solución en Centro de Datos.....	38
2.10. Formas Oficiales Valoradas para la Prestación de los Servicios.....	42
2.11. Resultados de la Solución Inicial.....	48
<b>3. APLICACIÓN DE LA METODOLOGÍA 8D.....</b>	<b>53</b>
3.1. Formación de un Equipo de Trabajo.....	54

3.2. Definición del Problema.....	60
3.3. Implementación de Acciones de Contención Provisional.....	63
3.4. Identificación y Verificación de las Causas Raíz.....	65
3.5. Determinación y Verificación de Acciones Correctivas Permanentes y Definición de Acciones Preventivas.....	67
3.6. Implementación y Verificación de Acciones Correctivas Permanentes.....	68
3.7. Prevenir la Re-ocurrencia del Problema y/o su Causa Raíz.....	84
3.8. Reconocer los Esfuerzos del Equipo.....	84
<b>COMENTARIOS FINALES.....</b>	<b>87</b>
<b>REFERENCIAS.....</b>	<b>91</b>

# INTRODUCCIÓN

En el año de 2004, el Gobierno del Estado de México (GEM), estableció la necesidad de aprovechar adecuadamente los recursos informáticos para realizar de una manera más eficiente las tareas administrativas, enriquecer la toma de decisiones y mejorar la calidad y cobertura de los servicios públicos. Entre sus objetivos estableció el desarrollo de un programa para la creación del Padrón Estatal de Transporte Público (PEC), el cual permitiría:

- La conclusión del Programa de Reordenamiento de Transporte Público, identificando plenamente a los vehículos, concesionarios que históricamente prestaban el servicio.
- El intercambio de información con otras dependencias para efectos de recaudación por concepto de trámites, seguridad en la prestación del servicio y prevención de actos delictivos en unidades de transporte público.
- Hacer público el Registro Estatal de Transporte para los efectos legales correspondientes.
- Prestar un servicio eficiente y seguro en beneficio de los usuarios del servicio, coadyuvando además a la movilidad urbana de los habitantes de la entidad.
- Sentar las bases para la ejecución de los proyectos de transporte masivo que demandaba la población.
- Implementar 125 programas de Movilidad urbana Municipales que se pretendía firmar anualmente y que establecían acciones conjuntas entre el Gobierno Estatal y los Municipales que se reflejaran en la prestación ordenada de los servicios de transporte público.

Con la creación de la Secretaría de Transporte, el involucramiento de servidores públicos con experiencia en el sector y de empresas reconocidas en materia de informática y seguridad el Gobierno pretendía integrar a un grupo local para el análisis, diseño e implantación del sistema para la Integración y administración del Padrón.

En materia de Informática, se contrataron los servicios de la empresa Unisys de México, compañía de tecnología de la información que diseñaba, construía y gestionaba entornos de misión crítica tanto para compañías comerciales como para instituciones gubernamentales. Integraba ofertas y funcionalidades en servicios, de sistemas, servicios de consultoría, servicios de infraestructura, servicios de mantenimiento y tecnología. Empresa en ese entonces con presencia en más de 100 países

En materia de seguridad, se contrataron los servicios de la empresa COFORMEX, S.A. C.V., compañía de carácter nacional que proveía al Gobierno Estatal de formas oficiales valoradas como documentos preimpresos, placas de circulación, hologramas, engomados y chips de radiofrecuencia, utilizados para la prestación de los servicios y que por su incidencia en el proceso de recaudación de ingresos al Estado, adquieren un valor público y sirven como medios de control fiscal.

El objetivo principal del proyecto, fue la integración del PEC y los desarrollos informáticos necesarios que permitieran administrar la totalidad de los movimientos asociados a este padrón en los tiempos y políticas que se establecían para el mismo.

A través de este objetivo, se pretendía:

- Rediseñar el proceso, para adecuarlo a las demandas de manejo de la información tanto del propio GEM como de los concesionarios.
- Atender satisfactoriamente una demanda estimada de 120 mil trámites de inscripción al PEC y un promedio de 300 movimientos adicionales diarios.
- Implantar los mecanismos que contribuyeran a incrementar los aspectos de transparencia en los procesos que se desarrollaran durante la Integración del PEC, así como con aquellos que permitieran validar y dar solución a las excepciones que se generaran durante el proceso.

- Generar un repositorio único y confiable con la información de concesiones e imágenes de los documentos asociados.
- Desarrollar los procesos informáticos necesarios que administraran el PEC.
- Obtener integridad entre el PEC y el Padrón Estatal Vehicular (PEV); este último sería el repositorio único de la información asociada a los vehículos, tanto particulares como de servicio público.

La solución a implementar, sería compatible con la solución implementada para el programa de canje de placas, pago de tenencia 2004 e integración del PEV.

Durante el proceso de integración del padrón, el GEM proporcionaría a los concesionarios, los servicios de trámites en 18 oficinas de atención denominadas Centros de Control Vehicular (CCV's) y distribuidas en los principales municipios del Estado de México.

Sin embargo, a pesar de los esfuerzos realizados, la experiencia de las empresas consultoras y la disposición de los concesionarios del servicio para sumarse al proyecto, se presentaron diversos factores que requirieron de una reingeniería para llevar a buen fin la Integración del PEC.

- El diseño original del sistema de información no previó diversas problemáticas presentadas a lo largo del proceso de integración: condiciones de procesamiento de información, tiempos de respuesta, decisiones operativas, errores en la captación de la información e inclusive en el diseño de las aplicaciones y asignación de responsabilidades.
- Un programa que contemplaba atención en 18 ventanillas en todo el estado; personal suficiente para la recepción de trámites y un universo de 120 mil concesionarios regulares que históricamente prestaban el servicio, se convierte en una sola ventanilla de atención, personal insuficiente y un total de 180 mil trámites.
- Aunado a lo anterior los 40 mil prestadores del servicio de manera irregular, con elementos para argumentar el derecho a convertirse en regulares derivado de la emisión descontrolada de supuestos permisos de autorización.

- Los delitos en unidades de transporte proliferaron, destacando principalmente: el robo de unidades, prestación del servicio en unidades con reporte de robo, comisión de delitos en unidades de servicio público, accidentes graves y prestación inadecuada del servicio, impactando con esto no solo al sector, sino a la población en general de toda la entidad.

En el año de 2005, con la incorporación del sustentante a la Secretaría de Transporte, el Secretario determino que la solución al problema requería de un análisis de la situación que guardaban los trámites para la toma de decisiones respecto a las acciones a seguir; y partiendo de este análisis realizar una reingeniería de procesos y recursos humanos, así como la homologación de criterios en donde intervenía la parte humana.

El presente trabajo de memoria, tiene como objetivo describir las estrategias planteadas y el grado de participación del sustentante en la Integración del Padrón Estatal de Transporte Público durante el periodo que comprende los años 2005 a 2009, con la finalidad de resolver la problemática presentada por errores en el planteamiento de la solución informática y operativa inicial.

Para cumplir con este objetivo, el documento se dividió en 3 capítulos que se describen a continuación:

En el capítulo número 1, se describen los conceptos básicos propios del sector transporte y su operación, así como la problemática abordada en el documento.

En el capítulo número 2, se plantea el proceso que se definió para la Integración de PEC, arquitecturas tecnológicas utilizadas, reglas de operación, áreas involucradas en el proceso y los resultados obtenidos de esta solución.

Asimismo, en el Capítulo número 3, el sustentante describe su participación en el proceso de definición de la problemática presentada y la solución, basada en la metodología 8D, que plantea como premisas principales para la solución: la formación de un equipo de trabajo y definición del problema; acciones de



contención provisional; causas de origen; acciones correctivas y de prevención para evitar que el problema se presente nuevamente.

Por último, se describen los resultados alcanzados en la Integración del Padrón Estatal de Transporte Público, así como su importancia en el desarrollo de los programas sustantivos del Gobierno del Estado de México en materia de transporte.

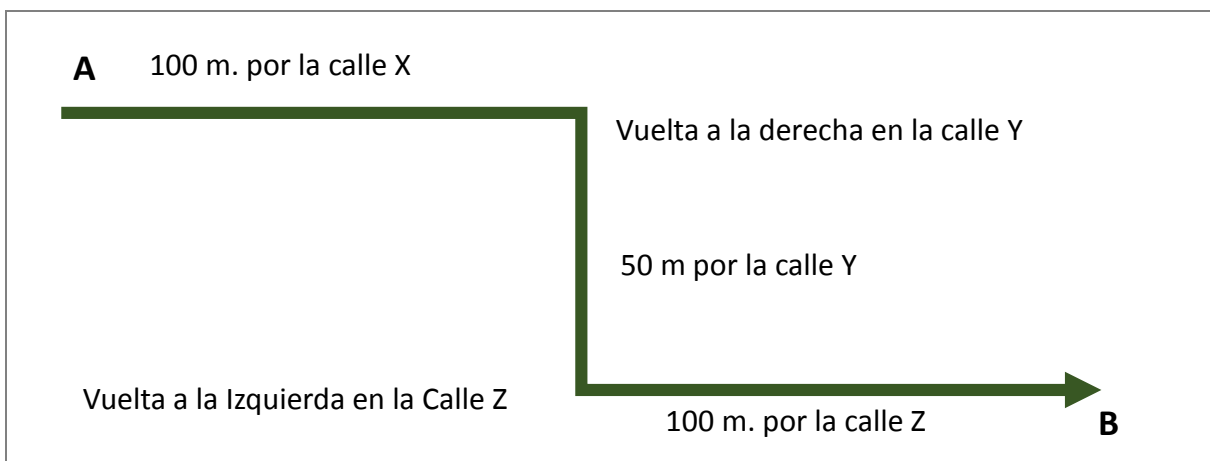


# 1. CONCEPTOS BÁSICOS

## 1.1. El Servicio de Transporte

El servicio de transporte se brinda en unidades con diferentes capacidades y en diferentes modalidades; se realiza a los largo de rutas bien definidas o de manera discrecional; asimismo, para prestar el servicio se concesiona o permisiona a personas físicas o morales dependiendo de la propia modalidad y el servicio que se presta.

Como se ejemplifica en la figura 1.1, una ruta de transporte, es la dirección que describe específicamente un origen y un destino (del punto A al Punto B), mientras que un derrotero es el itinerario que ha de seguir la ruta desde el propio origen hasta su destino (inicio en punto A, 100m. por la calle X, Vuelta a la derecha por la calle Y, 50 m. por la calle Y, etc.).



**Fig. 1.1.- Ruta y Derrotero.**

Fuente: Elaboración propia.

Un sitio es una base autorizada en el que los vehículos pueden permanecer por tiempo indefinido y una lanzadera es aquella que se autoriza para la permanencia

de vehículos al inicio o término de una ruta; Una bahía de ascenso y descenso o parada, refiere a aquellos puntos en donde se autoriza el ascenso y descenso de pasajeros.

Para proporcionar los servicios de transporte de personas, el GEM cede los derechos a personas físicas o morales de nacionalidad mexicana mediante la figura de concesión o permiso. La concesión se otorga para prestar el servicio de transporte regular y discrecional de pasaje y el permiso se autoriza para prestar el servicio de transporte especializado de personal, escolar y de carga.

Con base en el Reglamento del Transporte Público y Servicios Conexos del Estado de México, el Servicio de Transporte se presta en diversas modalidades:

#### **a) Servicio Regular de Pasaje**

**Colectivo.** Aquel que se opera en vehículos de tipo autobús u otros de capacidad mínima de 11 pasajeros. El cobro se realiza por pasajero.

**Masivo.** Aquel que se opera en vehículos con capacidad de 100 o más pasajeros. El cobro se realiza por pasajero.

**Mixto.** El que se opera transportando en el mismo vehículo tanto a pasajeros como carga. Estos vehículos deben estar acondicionados para tal fin y regularmente proporcionado en comunidades cuyas condiciones geográficas así lo ameritan (comunidades). El cobro se realiza por pasajero y por carga.

#### **b) Servicio Discrecional de Pasaje**

**Individual en automóvil de alquiler de sitio.** Opera en vehículos de cuatro puertas, con un máximo de 5 asientos, realizando un cobro de una tarifa autorizada por cada servicio y no por pasajero. Para este servicio, cuenta con un sitio autorizado para la permanencia de los vehículos.

**Individual en automóvil de alquiler de radioservicio.** A diferencia del anterior se contrata a través del servicio telefónico o por cualquier otro medio electrónico de

comunicación o en el sitio autorizado deben contar con frecuencia de radio otorgada por el Gobierno Federal.

**Individual en automóvil de alquiler sin base.** Opera en vehículos de cuatro puertas, con un máximo de 5 asientos y realizan cobro de tarifa autorizada por cada servicio, no por pasajero, sin que tengan autorizada base alguna.

**Servicio especializado, escolar, personal de empresa y turismo.** el que se opera con vehículos cuya capacidad máxima sea de cuarenta y cinco asientos y mínima de ocho asientos. En esta modalidad se incluye el individual en vehículo de propulsión no mecánica con capacidad de dos pasajeros (Bicitaxi).

### **c) Servicio de Carga en General**

Aquel que será discrecional y se operará en vehículos especialmente diseñados para transportar todo tipo objetos no peligrosos en sus diferentes estados físicos. Los vehículos afectos a este servicio deben satisfacer las normas oficiales y la reglamentación federal aplicable.

### **d) Servicio Especializado de Carga**

Aquel que transporta materiales peligrosos en vehículos especialmente diseñados y que satisfagan las normas oficiales y la reglamentación federal aplicable.

### **e) Servicio Discrecional de Arrastre o de Salvamento**

**De arrastre.** Es el que se opera con vehículos-grúa u otros especializados para trasladar vehículos impedidos mecánica o legalmente para su auto-desplazamiento.

**De salvamento.** Es el que se opera con vehículos-grúa u otros especializados para el rescate de personas, objetos o animales que se encuentren en situaciones de peligro o que atenten contra la seguridad de terceros en sus personas o bienes.

Para servicio regular de pasaje en sus modalidades de colectivo y mixto sólo podrá ser proporcionado por personas morales mexicanas constituidas en forma de

sociedad mercantil que reúnan los requisitos que establece el Código Administrativo del Estado de México y el Reglamento de Transporte Público y Servicios Conexos.

Para transporte masivo las concesiones se otorgarán a sociedades mercantiles constituidas conforme a las leyes mexicanas, a organismos descentralizados, a fideicomisos o a empresas de participación estatal.

Para servicio discrecional de pasaje en cualquiera de las modalidades de servicio individual, se podrán otorgar a personas físicas o morales mexicanas. Ninguna persona física podrá ser titular de más de dos concesiones para la modalidad de que se trate.

Para identificar los vehículos de transporte público, se determinan y autorizan elementos de identificación: placas de matriculación, calcomanías, tarjetas de circulación y cromáticas, estas últimas representadas con cuadros de color pintados en el vehículo que identifican el municipio o municipios autorizados para prestar el servicio (ej. cuadros verdes para los municipios de Toluca y Metepec).

## **1.2. El Padrón Estatal de Transporte Público en el Estado de México**

La Secretaría de Transporte tiene como misión fundamental, proporcionar, regular y modernizar los servicios de transporte en la Entidad, con la participación de los diferentes sectores productivos de la sociedad, para alcanzar un desarrollo urbano y regional sustentable a largo plazo.

Como misión, tiene la de ser una dependencia cercana a la comunidad, con leyes que respondan a las necesidades de la población, con alto desarrollo administrativo, contando con:

- Recursos humanos debidamente seleccionados, capacitados, honestos y comprometidos con los objetivos del sector.
- Sistemas con tecnología de punta.
- Áreas de trabajo y atenciones al público, dignas y cómodas.
- Recursos suficientes para atender y regular los servicios y requerimientos internos.

Para regular los servicios y todos sus accesorios como son las rutas, derroteros, sitios, lanzaderas, concesiones y concesionarios, operadores y vehículos para prestar el servicio de transporte público, y como lo marca la misión de la Secretaría, debía contar con tecnología de punta tanto en infraestructura tecnológica como en aplicaciones que soportaran padrones confiables y actualizados que permitieran una atención al público digna y brindaran certeza jurídica tanto a los transportistas como a los usuarios del servicio.

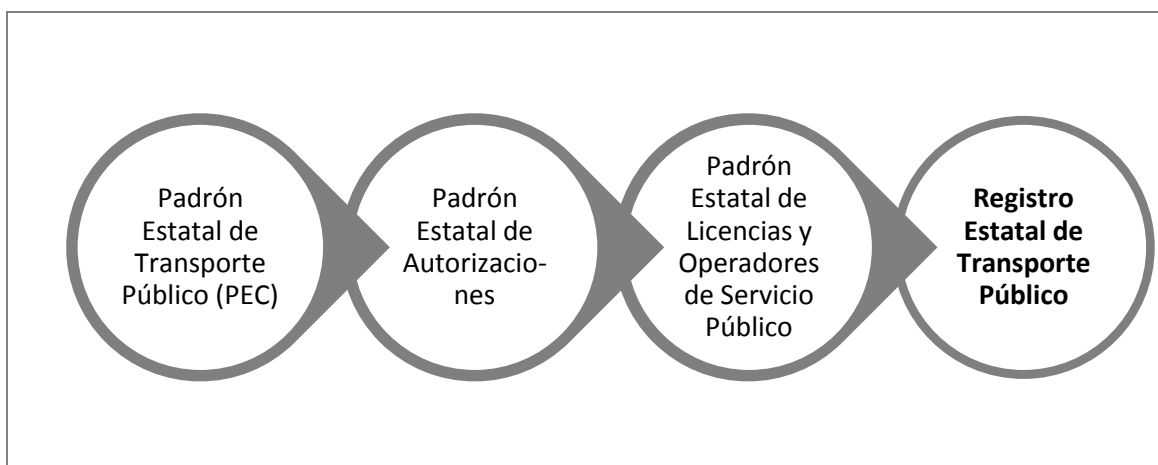
Con el objetivo de contar con padrones actualizados y confiables y agilizar la realización de trámites de servicio público asegurando la correcta autorización de los servicios de transporte, a partir del 2004, se dio inicio al Programa de Reordenamiento de Transporte Público.

El programa establecía como premisa principal, contar con un padrón confiable de concesionarios y permisionarios que garantizara la seguridad jurídica a los transportistas en la titularidad de su concesión y a los usuarios, así como la prestación de un servicio confiable, seguro, eficiente y de calidad; así mismo y debido a la falta de esquemas de financiamiento para el sector transportista de la Entidad que le había limitado su capacidad para renovar y modernizar su parque vehicular, impidiéndole llevar a cabo la regularización de su situación jurídica como sociedades mercantiles, se hizo necesario el otorgamiento de beneficios fiscales que estimularan su participación en el Programa.

Otra premisa importante consideraba que históricamente la expedición y tramitación de las concesiones, permisos y autorizaciones, había sido competencia de diversas dependencias, impidiendo una debida integración de la información de estos rubros, haciéndose necesario concentrar la información generada en el sector, mediante la integración de una base de datos, soportada en procesos de digitalización y automatización.

Toda la información y documentación que soportaba la autorización de los servicios de transporte público descrita, debía estar contenida en un Registro Estatal de Transporte Público, el cual, como se muestra en la Figura 1.2, englobaba tres grandes padrones:

- **Padrón Estatal de Transporte Público (PEC).** Empresas, concesiones y concesionarios, permisos, y vehículos de transporte público, el cual era administrado y operado por la Dirección General de Servicios al Autotransporte.
- **Padrón Estatal de Autorizaciones.** Rutas, derroteros, lanzaderas y sitios para prestar el servicio de transporte público en la entidad, administrado por la Subsecretaría de Operación del Transporte.
- **Padrón Estatal de Licencias y Operadores de Servicio Público.** Operado y alimentado por la Secretaría y con aplicaciones y suministros administrados por un tercero.



**Fig. 1.2.- Registro Estatal de Transporte Público.**

Fuente: Elaboración propia.

El PEC, se define como un repositorio único de información de concesiones registradas en una base de datos alfanumérica que contiene la información acerca de concesiones, vehículos y trámites asociados (cambio de vehículo o de propietario, prórroga de concesión, etc.). Así como una base de datos de imágenes de los documentos que amparan dicha información.

Para administrar el PEC hasta el 2004, se contaba con un sistema denominado SISCON (SIStema de CONcesionamiento) desarrollado en ambiente Progress, el cual era parte de un proceso vulnerable y carente de control en los trámites. Este sistema, de hecho, únicamente se conformaba como un repositorio de datos (almacén de información).

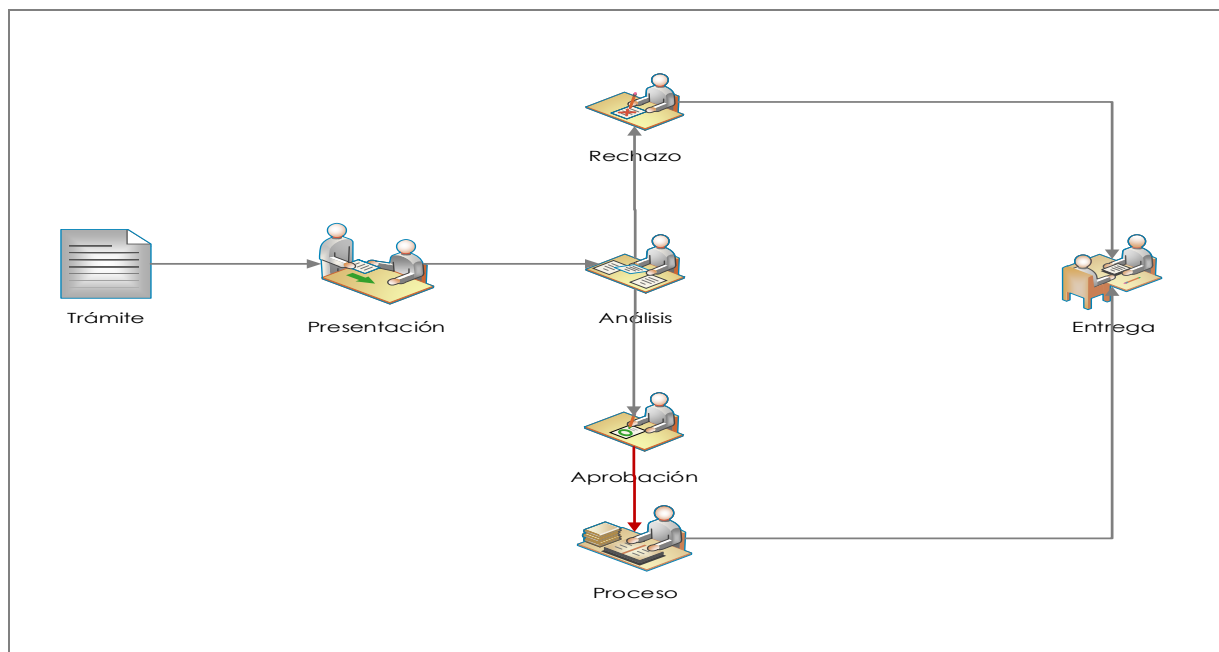
Por lo anterior, se estableció la necesidad de contar con sistemas informáticos más robustos, basados en plataformas y equipos con tecnología de punta, que preveían



el concepto de flujo de trabajo para la asignación de tareas específicas a cada área involucrada; automatizando procesos (robots) para la validación automática de la información y estableciendo reglas de negocio para la captura de datos y validación de información.

El concepto de flujo de trabajo implementado, se refería a aspectos operacionales de una actividad de trabajo, es decir, cómo se estructuran las tareas, cómo se realizan, cómo se sincronizan, cómo fluye la información que soporta las tareas y cómo se hace el seguimiento de su cumplimiento.

Una forma simple de ejemplificar un flujo de trabajo se presenta en la figura 1.3, para la realización de un trámite.



**Fig. 1.3.- Ejemplo del concepto de Flujo de Trabajo para un trámite.**

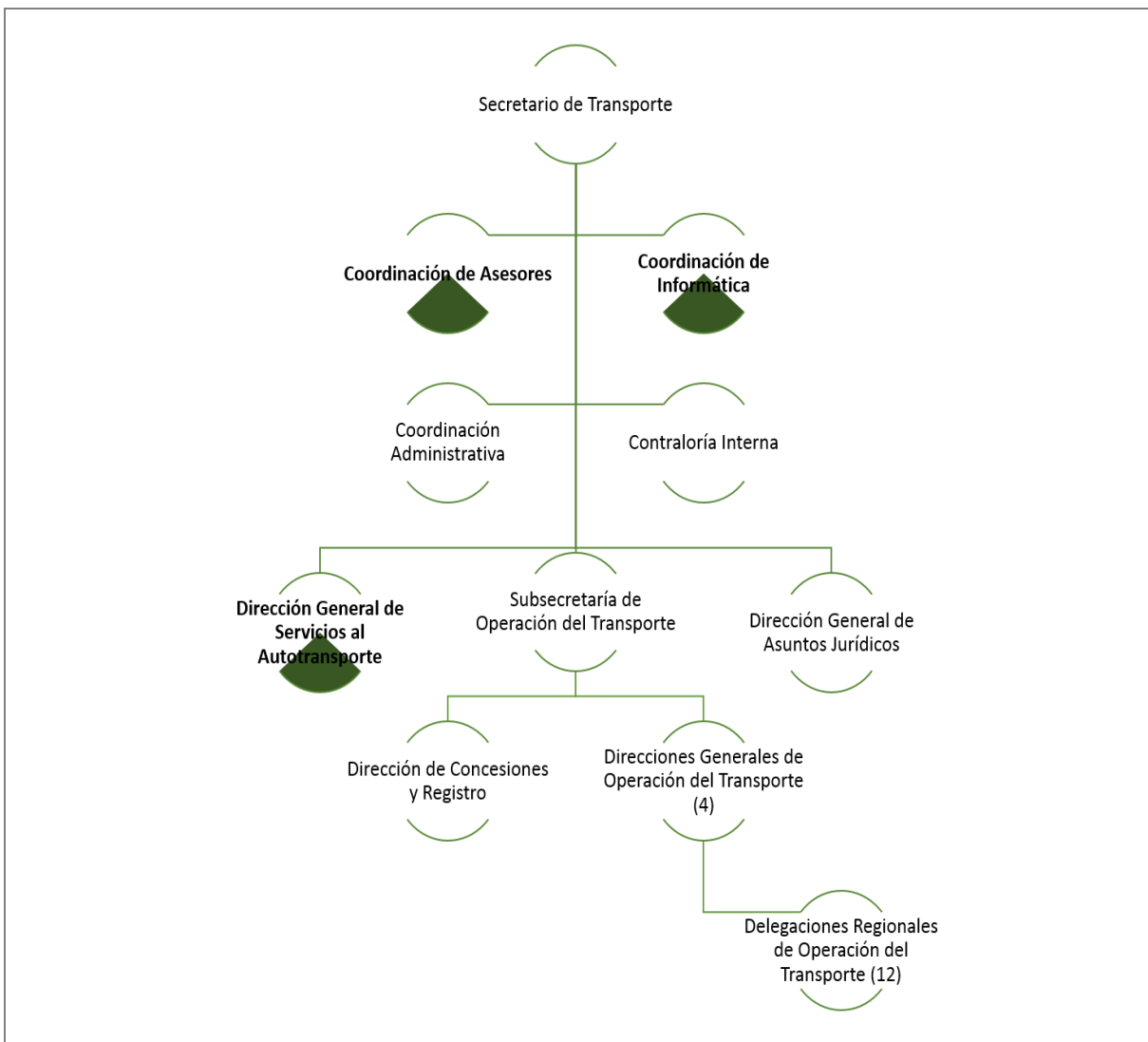
Fuente: Elaboración propia.

Los denominados robots, se definieron como aquellos procesos automatizados que permitían trabajar sobre los expedientes sin intervención humana y dirigirlos a los pasos del flujo de trabajo de acuerdo a las reglas de negocio.

Las reglas de negocio se definieron como las políticas, normas, operaciones, definiciones y restricciones presentes en un el proceso y se consideraron de vital importancia para alcanzar la correcta integración del PEC.

### 1.3. Estructura Organizacional de la Secretaría de Transporte

De acuerdo al Reglamento Interior de la Secretaría de Transporte, la estructura orgánica de la Secretaría de Transporte estaba definida como se describe en la figura 4.1:



**Fig. 1.4.- Estructura Organizacional de la Secretaría de Transporte. Involucrados en el Proyecto**

Fuente: Elaboración propia.

A continuación, se describen textualmente y de acuerdo al propio Reglamento Interior de la Secretaría, algunas las atribuciones de cada área que la conformaba y para efectos del presente documento, el sustentante considera importante puntualizar:

### **Subsecretaría de Operación de Transporte:**

- Suscribir los documentos relacionados con el otorgamiento de concesiones; permisos; autorizaciones de bases, lanzaderas y derroteros; modificaciones de alargamientos y enlaces de los mismos; así como las autorizaciones de emplacamiento; previo acuerdo con el Secretario
- Acordar con el Secretario el otorgamiento de concesiones, permisos y autorizaciones para la prestación del servicio de transporte público en sus diversas modalidades o relacionadas con el y de las autorizaciones para la operación de talleres de inspección y servicio.

### **Direcciones Generales de Operación del Transporte:**

- Someter a consideración del Subsecretario otorgamiento de concesiones, permisos y autorizaciones para la prestación del servicio de transporte público en sus diversas modalidades.

### **Delegaciones Regionales de Operación del Transporte:**

- Recibir, tramitar y resolver los procedimientos administrativos relacionados con las concesiones, permisos o autorizaciones en materia de transporte público.

### **Dirección de Concesiones y Registro:**

- Someter a la consideración del subsecretario, los planes y programas para el otorgamiento de las concesiones, permisos y autorizaciones para la prestación del servicio de transporte público.
- Normar, controlar, integrar, actualizar y validar el Registro Estatal de Transporte.
- Recibir, tramitar y resolver los procedimientos administrativos que se deriven de actos relacionados con concesiones, permisos o autorizaciones, cuando surjan conflictos.

### **Dirección General de Servicios al Autotransporte:**

- Diseñar y aprobar los formatos y documentación relativa al control vehicular, placas de matriculación, tarjeta de circulación, permisos, licencias e infracciones.

- Suministrar oportunamente las formas valoradas, placas de matriculación, tarjetas de circulación, licencias, permisos, infracciones y demás documentación oficial referente a los servicios de transporte público, particular y de uso comercial.
- Coordinar sus funciones con la Dirección de Concesiones y Registro sobre concesiones y permisos de servicio público a fin de otorgar el emplacamiento correspondiente.
- Normar, supervisar y vigilar los trámites de control vehicular de servicio particular, de uso comercial y público que se realicen.

#### **Dirección General de Asuntos Jurídicos:**

- Recibir, tramitar y resolver las quejas y denuncias que fueran presentadas por los usuarios del servicio público de transporte.
- Recibir para su resolución los procedimientos administrativos en materia de transporte público.

#### **Coordinación de Informática, Coordinación de Asesores, Coordinación Administrativa y la Contraloría Interna:**

- Como áreas staff del Secretario exclusivamente.

La participación del sustentante, de acuerdo a la estructura antes definida, y para la implementación de las estrategias para la integración del Padrón Estatal de Transporte Público, fue desempeñando los siguientes puestos y tareas (Fig. 1.4, coloreados en verde):

- **Asesor del Secretario de Transporte 2005 (puesto funcional), Subdelegado (nominal).** Planteamiento del problema.
- **Coordinador de Informática, 2006-2007.** Análisis e implementación de la solución.
- **Director General de Servicios al Autotransporte, después denominado Director General del Registro Estatal de Transporte Público, 2007-2009.** Continuidad y mejoras a los procesos.

## 2. EL SISTEMA DE INFORMACIÓN. SOLUCIÓN ORIGINAL

### 2.1. Descripción del Proceso

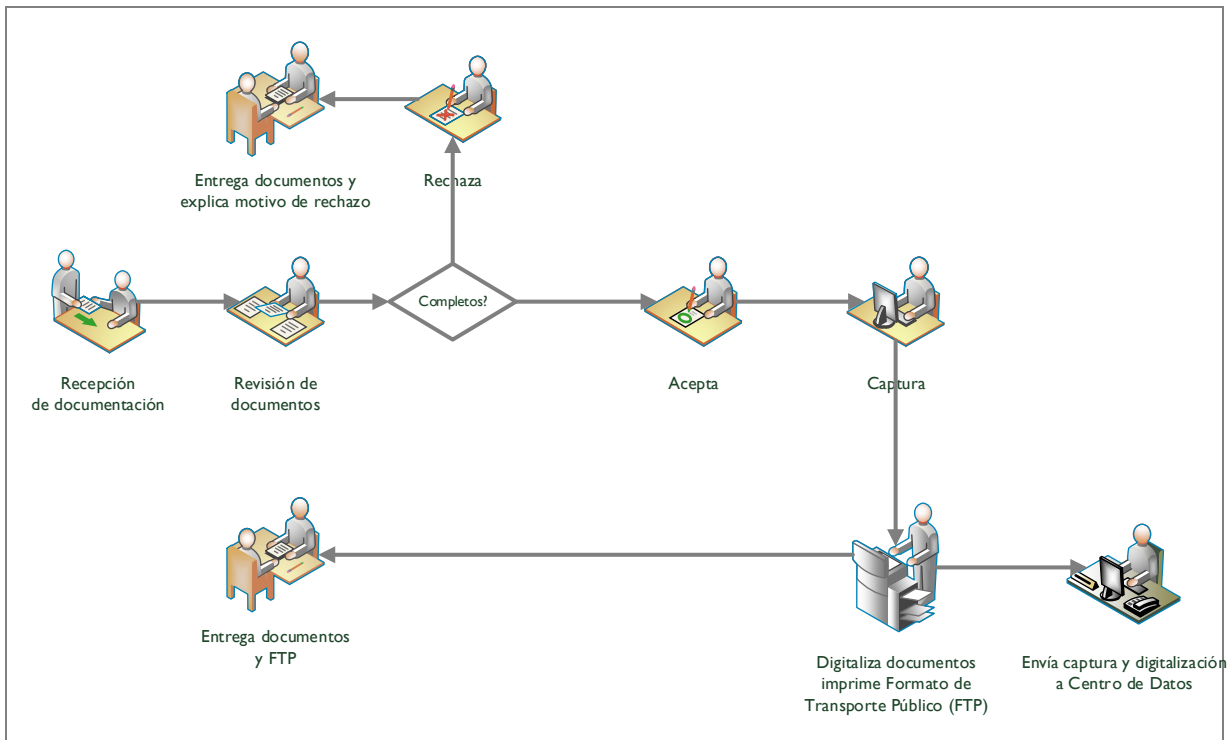
El esquema general del flujo operativo, se basó en un nuevo proceso que mejoraría la calidad de la información contenida en el PEC y permitiría mayor control de los trámites, a través de reglas de negocio preestablecidas.

#### a) Flujo de Trámite en los Centros de Control Vehicular

El concesionario acudía a uno de los Centros de Control Vehicular (CCV's) habilitados para realizar su trámite de inscripción al PEC.

Como se describe en la Figura 2.1, las etapas de este proceso se definieron como sigue:

- Captura de datos de concesión.
- Registro de la concesión.
- Digitalización de documentos originales.
- Concentración de datos e imágenes.
- Envío de información al Centro de Datos.



**Fig. 2.1.- Flujo de Trámite en un Centro de Control Vehicular.**

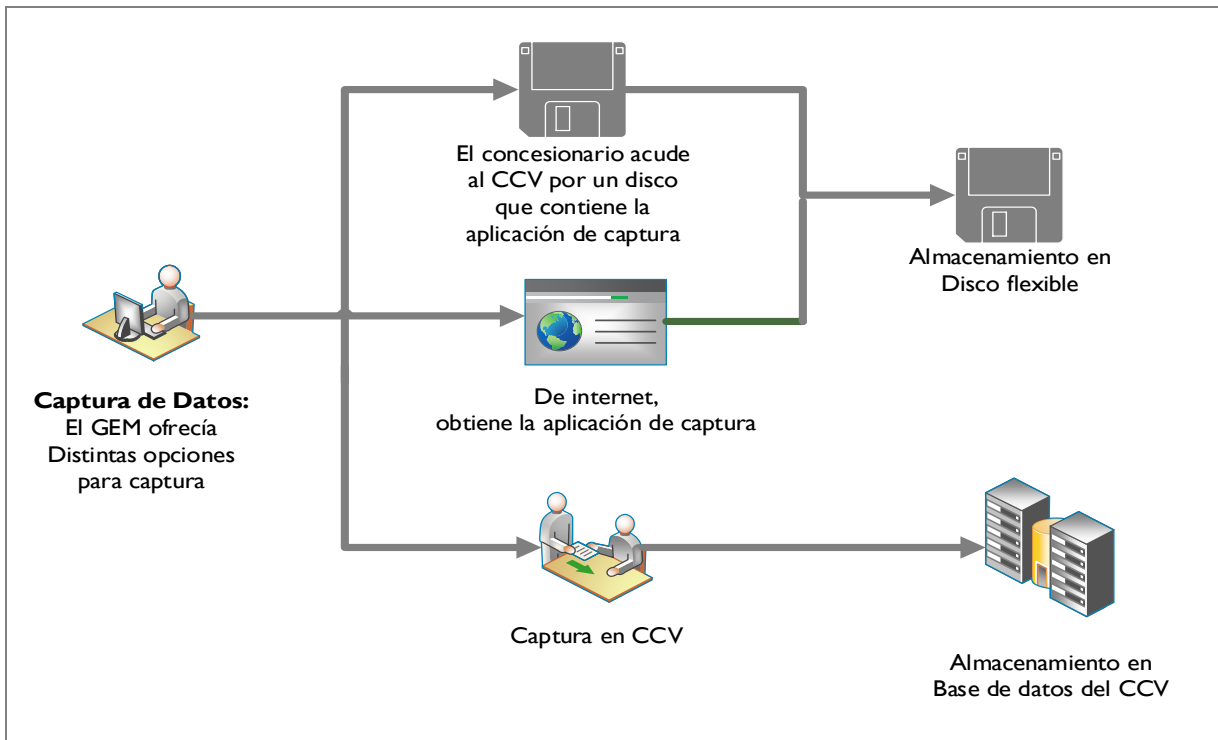
Fuente: Unisys. (2004). Integración del PEC, Client Work Manager. Unisys.

## Captura de datos

Para iniciar su trámite en ventanilla, el concesionario capturaba en un medio magnético la información de la concesión, a través de una aplicación que el GEM distribuía de forma gratuita.

Esta aplicación permitía la captura de los datos establecidos en el Formato de Transporte Público (FTP) y contaba con reglas de validación y ayuda en línea con ejemplos de los campos a capturar y con catálogos para su llenado con universo de valores finito.

- Para realizar la captura de sus datos (Fig. 2.2.) el concesionario podría:
- Acudir al CCV a recoger una aplicación portátil de captura.
- Bajar la aplicación de captura desde una página publicada en la web del GEM.
- Acudir al módulo especial de captura de los CCV's.



**Fig. 2.2.- Captura de Datos.**

Fuente:Unisys. (2004). Integración del Padrón Estatal de Transporte Público, Client Work Manager. Unisys.

## Registro de la concesión

Para el registro de la concesión, el personal de ventanilla del GEM, recibía los documentos originales del concesionario y el disco resultado de la captura portátil, o en su caso la clave de captura si ésta se había realizado en el módulo especial de captura en los CCV's.

El personal del GEM desplegaba y revisaba en pantalla la información del concesionario, cotejándola contra sus documentos originales.

El concesionario revisaba en pantalla sus datos y confirmaba al personal del GEM su exactitud.

En caso de requerir corrección, la información del concesionario podía ser modificada.

Los datos del concesionario se almacenaban en la base de datos local del CCV.

La aplicación de captura del CCV permitía una consulta a la base de datos central para determinar si ésta fue registrada anteriormente.

Se imprimía el FTP.

El personal del GEM entregaba el expediente completo al módulo de digitalización.

### **Digitalización de documentos**

El personal del GEM recibía el expediente del concesionario, integrado por el FTP y por los documentos originales.

Se preparaban y ordenaban los documentos originales del concesionario.

El personal del GEM digitalizaba el expediente y la aplicación de digitalización validaba que el proceso de captura se hubiera realizado, a efecto de que todos los trámites capturados tuvieran su imagen correspondiente y viceversa.

### **Envío de información al Centro de Datos**

El medio magnético se entregaba a la mensajería del GEM para su envío al Centro de Datos.

### **b) Flujo de Trámite en el Centro de Datos**

El Centro de Datos se ubicó en las oficinas centrales de la Secretaría, para el procesamiento del trámite y se realizaba como se describe en la figura 2.4.

El proceso comprendía los siguientes pasos:

#### **Recepción de información por mensajería en medio magnético**

En el Centro de Datos, se recibían los medios magnéticos que contenían las imágenes digitalizadas y los datos de la concesión de los trámites realizados en los distintos CCV's.

Se registraba el arribo de dichos medios y se turnaban al área de carga de imágenes y datos.



## **Carga al sistema de imágenes y flujo de trabajo de la información recibida de los CCV's**

Se cargaban al sistema los FTP's y documentos asociados.

El sistema dirigía el documento al paso del flujo de trabajo correspondiente:

- Los documentos de tipo FTP se dirigen al paso 'Validación Automática',
- Los documentos de tipo acta constitutiva, base, derrotero y alargamiento pasaban a autorizaciones.

## **Autorizaciones**

Se clasificaban las autorizaciones en rechazadas o no rechazadas

## **Validación documental**

La asignación de trámites a los analistas se definió de manera aleatoria.

Los analistas del GEM validaban la consistencia de la información declarada en el FTP contra las imágenes digitalizadas de los documentos originales, realizando de ser procedente, las correcciones necesarias.

Si durante esta validación documental se detectaba que en el expediente faltaban documentos, había documentos falsos o se requería de un documento original en lugar de la copia proporcionada, el analista enviaba el expediente a los flujos de trabajo correspondientes para detener el trámite en tanto la documentación requerida era presentada.

## **Jurídico**

Si se presentaban inconsistencias mayores, como dos trámites soportados con un mismo número de concesión, los abogados designados por la Secretaría realizaban el análisis y dictamen de los expedientes, con base en procedimientos establecidos por el propio GEM. Asimismo, debían llevar a cabo las mismas actividades que el analista de validación.

Una vez liberado de este paso, el expediente se dirigía a Validación Financiera.

### **Validación financiera**

Se realizaba una validación contra la base de datos SISCON para detectar si existían o no adeudos anteriores para enviar a imprimir las formas valoradas.

### **Impresión de formas valoradas**

Se entregaban a COFORMEX las formas valoradas para que se procediera a la impresión de las órdenes de pago y los títulos de concesión.

Se introduce el concepto de Remesa, que se definió como el procesamiento en volumen no menor a 3 y no mayor a 999, el cual además preveía verificar cualquier inconsistencia generada en este proceso.

### **Generación de archivo de cobranza**

Una vez entregados los documentos al transportista, se le enviaba a pagar los adeudos y con base en ello, el GEM generaba un archivo de cobranza que se insertaba al PEC.

### **Inserción al Padrón Estatal de Transporte Público**

El expediente se registraba en el PEC, siempre y cuando cumpliera con la validación financiera o se detectara el pago de adeudos pendientes.

Conforme se constituía el PEC se actualizaba el PEV con los datos del vehículo asociado a la concesión.

Además, se insertaba la información proporcionada por COFORMEX del expediente: folio, placa y tarjeta de circulación asignados.

## 2.2. Aplicaciones para Centros de Control Vehicular

La solución tecnológica integraba un sistema de imágenes y flujo de trabajo para realizar y administrar las siguientes tareas:

- Captura de documentos
- Almacenamiento de los mismos como imágenes digitales
- Recuperación de documentos
- Impresión de las imágenes de los documentos
- Asignación de los expedientes a usuarios
- Agregado de anotaciones a los documentos

Para soportar estas actividades, el sistema contaba con los siguientes componentes:

- Software de digitalización de documentos.
- Proceso automatizado que se encargaba de almacenar y recuperar las imágenes y sus datos asociados
- Procesos automatizados para el direccionamiento de los documentos con base en reglas de negocio predeterminadas

Para cubrir los puntos anteriores Unisys propuso como “columna vertebral” de la solución el sistema “Unisys e-Workflow and Imaging” (UeWI), el cual se planteó como un sistema compuesto de hardware y software que permite al usuario capturar, almacenar, recuperar, visualizar y producir anotaciones a los documentos que hubieran sido lógicamente agrupados mediante un sistema de indexación.

## 2.3. Aplicaciones para el Centro de Datos

La plataforma de desarrollo, con base en la propuesta de la empresa Unisys, se definió en sistema operativo Windows NT/UNIX con manejador de base de datos Oracle para soportar todas las aplicaciones.

Asimismo, se desarrollaron las aplicaciones de soporte a la operación que se describen a continuación:

### **a) Aplicación de Administración**

La aplicación de administración, permitía tener interfaz con el mundo externo, el sistema de imágenes y el flujo de trabajo. Sus funcionalidades eran:

- Cargar en el sistema los archivos electrónicos de los pagos de adeudos.
- Generar los archivos electrónicos para imprimir los títulos de concesión.
- Reportar las inconsistencias detectadas durante los dos procesos arriba descritos.
- Consultar el PEV a través de una pantalla que permita armar dinámicamente varias consultas para obtener reportes a la medida.

### **b) Análisis Financiero**

Despliegue en pantalla de los adeudos detectados para la concesión.

La pantalla permitía al analista ingresar al sistema la información necesaria para generar los registros electrónicos de las órdenes de pago.

### **c) Robots**

Se definieron procesos en los cuales no existía la intervención humana para realizar, principalmente comparaciones entre bases de datos y validaciones numéricas automatizadas. Estos procesos fueron:

- Validación automática.
  - Se validaba contra la Base de Datos Histórica SISCON los datos capturados y con base en las reglas de negocio definidas para mandar el expediente a 'Jurídico' o a 'Validación Documental'.
  - Cuando detectaba que el número de concesión entrante ya había sido cargado al sistema, mandaba el expediente a 'Jurídico'
  - Validaba el VIN del vehículo para reportar el resultado a los analistas atención en 'Jurídico' o 'Validación Documental'.
  - Determinaba la situación en PEV del vehículo declarado en el registro de concesión.

- Determinación de adeudos.
  - Validaba los datos capturados contra la Base de Datos Histórica SISCON con fin de determinar los adeudos de la concesión.
- Inserta Padrón.
  - El proceso automatizado 'Inserta Padrón' se encargaba de insertar los datos de la concesión en el Padrón de Transporte Público así como de actualizar el PEV con los datos del vehículo asociado a la concesión.

#### **d) Jurídico**

Proporcionaba la clasificación de las posibles causas por las cuales el expediente fue turnado a Jurídico.

#### **e) Validación Documental y Análisis PEV**

Desplegaba en pantalla los resultados del proceso automatizado de 'Validación Automática' para que el analista a cargo del expediente depurara las inconsistencias detectadas.

Desplegaba en pantalla la situación en el PEV del vehículo.

Dependiendo de la situación del vehículo en PEV, el analista tenía la posibilidad de generar adeudos.

#### **f) Consulta de Imágenes y Datos**

Se tenía la posibilidad de buscar un expediente respondiendo a criterios pre-establecidos y así poder revisar los documentos digitalizados.

### **2.4. Movimientos Adicionales**

Se desarrollaron las aplicaciones necesarias para la correcta operación de los movimientos adicionales asociados a la concesión y sus atributos.

El Sistema Integral del PEC consideró movimientos adicionales como: otorgamiento de concesiones y permisos, prórroga, transferencia, sustitución de vehículo y/o equipo, autorización de derroteros, autorización de extensión de derroteros, autorización de base, etc.

Así como sus posibles combinaciones, por ejemplo, el movimiento adicional de transferencia con sustitución de vehículo.

## **2.5. Reglas de Negocio**

Se describen las reglas de negocio acordadas entre el GEM y Unisys para el desarrollo del proyecto de la Secretaría denominado: "Integración del Padrón Estatal de Transporte Público".

Las reglas de negocio aplicaron para todos los desarrollos del proyecto. En el presente documento se describen solo de manera enunciativa.

A manera de ejemplo y para el caso de captura del nombre de una persona, se definieron de la siguiente forma:

- Nombre:
  - Caracteres permitidos: letras y espacios.
  - Longitud 32.
  - La impresión de [Nombre - Apellido Paterno - Apellido Materno] debe caber en un solo renglón.
  - Se valida contra un catálogo de nombres conocidos. Cuando un nombre no pertenece al catálogo, despliega un mensaje de aviso.

### **Para la captura del Formato de Transporte Público (FTP).**

- Datos del trámite.
- Datos del Titular de la Concesión.
- Datos de la Concesión.

- Datos de la Persona que Realiza el Trámite.

Las reglas que seguían solamente aplicaban siempre y cuando la persona que realizaba el trámite fuera diferente del titular de la concesión.

- Características del Vehículo Afecto a la Concesión
- Datos del Nuevo Titular de la Concesión.
- Datos en Caso de Substitución de Vehículo o Equipo.
- Datos de Prórroga.

#### **Para la tarjeta de circulación**

- Datos Impresos para sustentar la circulación del vehículo:

#### **Para el acuse de recibo de la tarjeta de circulación.**

- Datos impresos para acusar de recibido.

#### **Para el Título de Concesión o Título de Permiso.**

- Datos impresos de información relevante de la concesión y su titular.

#### **Para la orden de pago.**

- Datos impresos para realizar el pago correspondiente.

#### **Para la inserción de una concesión al Padrón Estatal de Transporte Público.**

- Personas Físicas: Una persona física puede tener un máximo de 2 (dos) concesiones registradas en el Padrón de Concesiones. La información que determine que dos personas físicas sean diferentes será el RFC de las personas.

## 2.6. Flujos de Trabajo

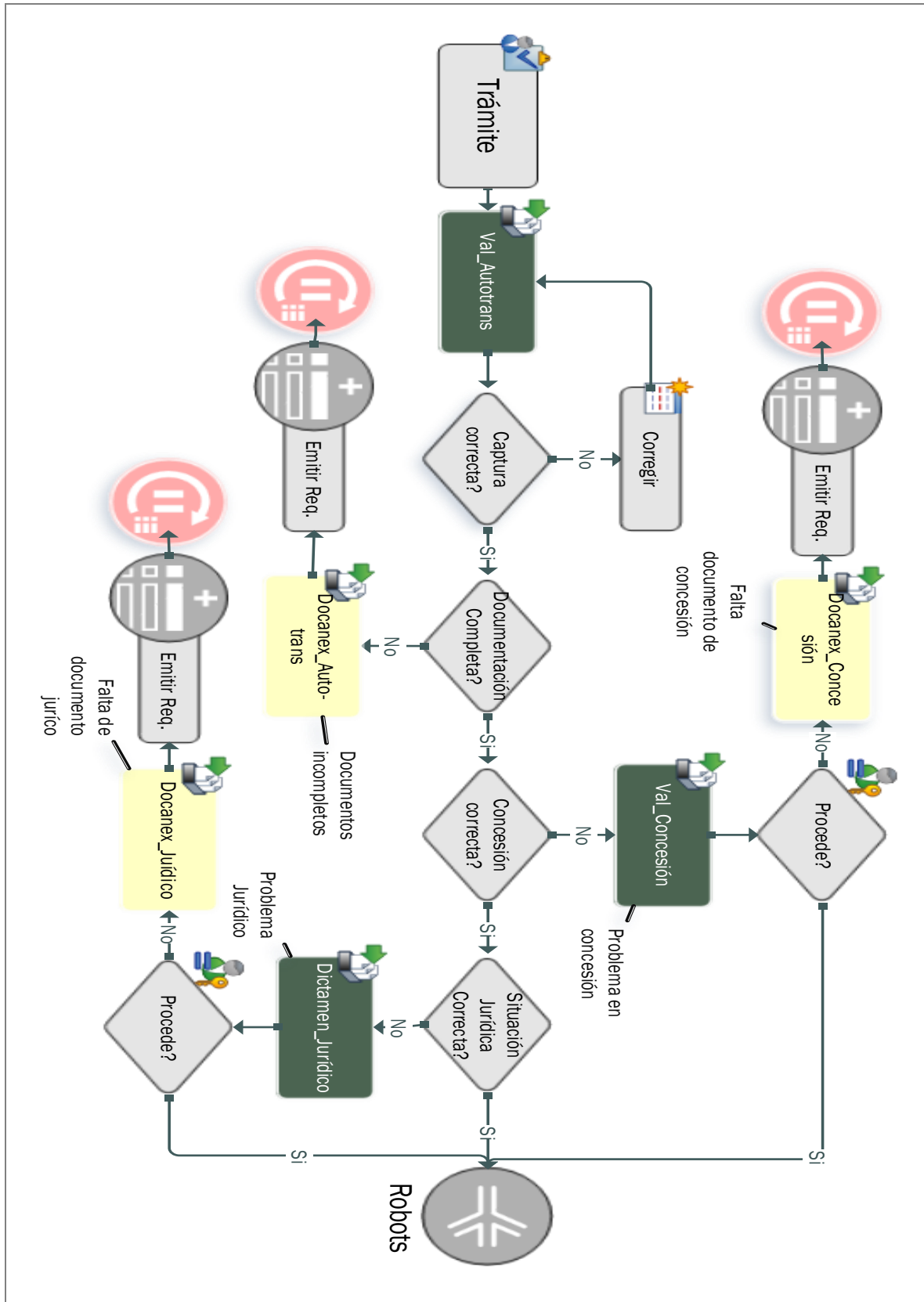
Se definieron flujos de trabajo para la atención a todos los trámites, en los que intervenían tanto los denominados Robots, como personal de las áreas responsables de la propia Secretaría:

- **Fin.** Trámite concluido y entregado al concesionario, Insertado en el Padrón.
- **Almacena.** Trámite concluido, espera recolección por parte del titular.
- **Espera\_Entrega.** Trámite concluido, en espera de inclusión a remesa para su envío a la empresa COFORMEX. El concepto de remesa se definió en bloques de no menos de 3 trámites y no más de 999 por cada envío.
- **Excepción\_Inserción.** Ya generado en remesa, con excepciones al insertarlo al PEC.
- **Val\_Remesa.** En espera de validación de remesa por parte de la empresa COSMOCOLOR.
- **Situación\_Pev.** En espera de robot para su verificación con el PEV.
- **Inconsistencia\_PEV.** Con excepciones al verificar contra el PEV. Robot VIN duplicado o vehículo con acta de robo o destrucción.
- **Excepción\_Sit\_Pev.** Trámite con excepción al verificar con el PEV. Robot.
- **Excepción.** Con excepciones. Robot para verificación de duplicidades en padrones, VIN duplicado, etc.
- **Dictamen\_Jurídico.** Trámites que requerían de un análisis por parte del área jurídica a efecto de determinar, con los elementos que se contaba en la digitalización, si eran procedentes o no.
- **Docanex\_Jurídico.** Se requería de presentar documentación original en audiencia con el área jurídica, como son acreditar titularidad de la concesión cuando existen dos interesados, o bien cuando presentan documentación presumiblemente falsa.



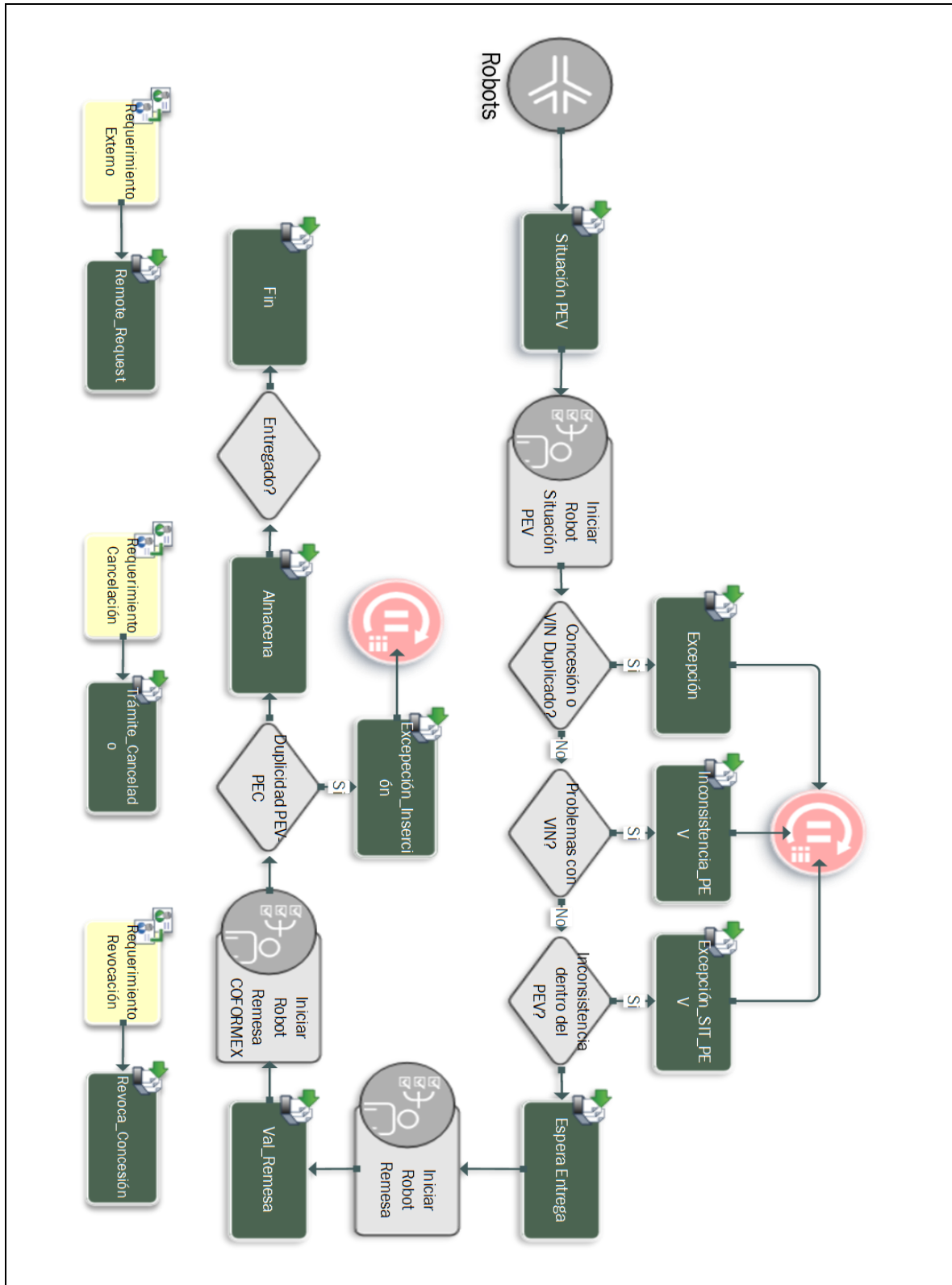
- **Val\_Autotrans.** En espera de Validación por el área de Autotransporte.
- **Docanex\_Autotrans.** Aquellos trámites que después de su validación requirieran de la presentación de algún documento del vehículo o del titular como son factura, endoso, identificación.
- **Val\_Concesión.** En espera de validación por el área de concesiones.
- **Docanex\_Concesión.** En espera de documentación por el área de concesiones, documentos referentes a la concesión, como son los antecedentes de otorgamiento, póliza de seguro, etc.
- **Remote\_Request.-** En desuso, se definió para requerimientos de otras dependencias.
- **Revoca\_Concesión.** Concesión revocada por presentar algún tipo de problemática respecto al otorgamiento de concesión. Casos como duplicidad, gacetas de gobierno de revocación, no presentarse a concluir el Programa de Reordenamiento de Transporte Público, etc.
- **Trámite\_Cancelado.** Trámite cancelado por inconsistencias no solventadas o a petición del titular de la concesión.

En los flujos de trabajo intervenía el personal responsable (Fig. 2.3.) y los denominados robots (Fig. 2.4.), permitiendo personal anotar dentro de un campo abierto y de tipo texto, denominado "Nota", información complementaria referente al trámite o a la causa de su envío al flujo correspondiente.



**Fig. 2.3.- Flujos de trabajo operados por el personal.**

Fuente: Elaboración propia



**Fig. 2.4.- Flujos de trabajo de robots.**

Fuente: Elaboración propia

## 2.7. Áreas Involucradas en la Solución

Se definieron como parte del proceso, las áreas sustantivas de la Secretaría y las empresas especializadas en desarrollo y seguridad que se describen a continuación:

### a) Dirección General de Servicios al Autotransporte

- En coordinación con Unisys, realizó el análisis y diseño de aplicaciones, flujos de trabajo y reglas de negocio.
- Coordinador de la implementación y operación en CCV's. en la captación de los trámites.
- Captura de trámites y Validación.
- Atención a concesionarios.
- Atención a flujos de trabajo: Fin, Almacena, Espera\_Entrega, Val\_Autotrans, Excepción\_Inserción, Situación\_Pev, Inconsistencia\_PEV, Excepción\_Sit\_Pev, Excepción, Val\_Autotrans, Docanex\_Autotrans, Remote\_Request, Trámite\_Cancelado.

### b) Dirección General de Asuntos Jurídicos

- Atención a audiencias en donde para la solución del trámite requirieran de la presentación de los interesados.
- Atención a flujos de trabajo del orden jurídico: Dictamen\_Jurídico, Docanex\_Jurídico.

### c) Dirección de Concesiones y Registro

- Atención a lo referente al otorgamiento de concesión, encargada además del procedimiento, de ser necesario y con base en la necesidad pública, para realizar un nuevo concesionamiento.
- Atención a flujos de trabajo: Val\_Concesión, Docanex\_Concesión.

**d) Coordinación de Informática**

- Encargada de proporcionar la disponibilidad del Centro de Datos, servicios informáticos y equipamiento; así como de supervisar el correcto funcionamiento de los procesos automatizados (Robots).
- Responsable de la gestión de los mantenimientos a equipos y licencias de software.

**e) Unisys de México**

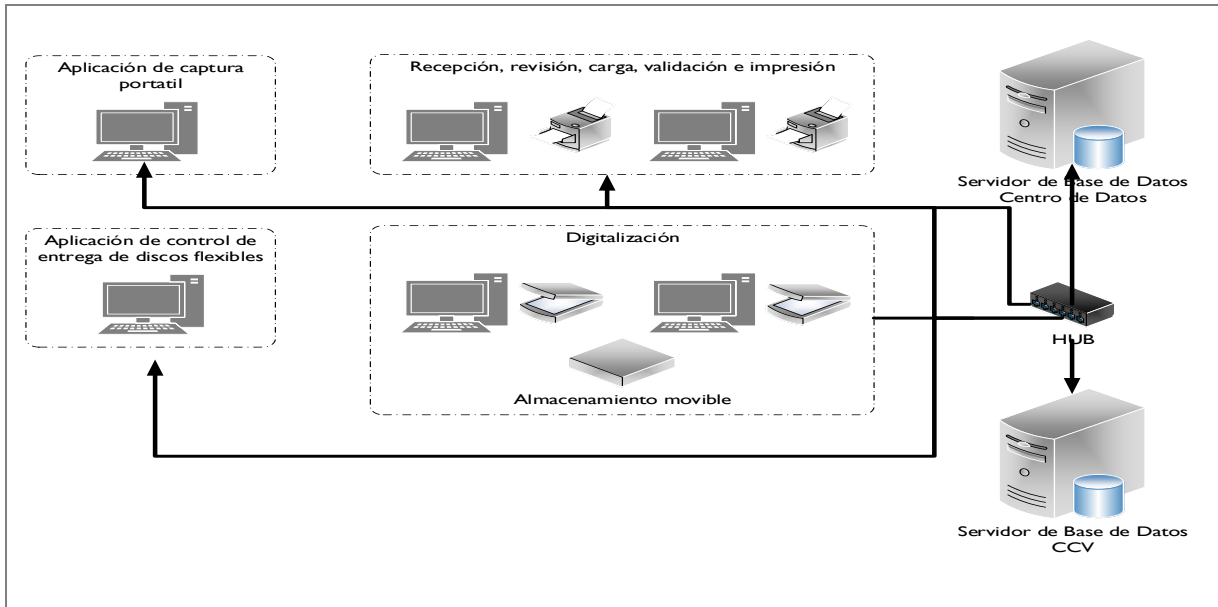
- Análisis, diseño e implementación de la solución inicial, equipamiento.

**f) Coformex S.A. de C.V.**

- Empresa encargada de la impresión de formas valoradas
- Atención a Flujo de Trabajo: Val\_Remesa.

**2.8. Arquitectura de la Solución en los Centros de Control Vehicular**

La arquitectura de la solución en cada CCV (fig. 2.5.), basada en un esquema Cliente-Servidor, se instaló utilizando servidores locales propiedad del GEM que ya operaban para el proceso de control vehicular de particulares y alojaban, además, la base de datos de registro y seguimiento del trámite de inscripción al PEC.



**Fig. 2.5.- Arquitectura de la Solución en Centros de Control Vehicular.**

Fuente: Unisys. (2004). Integración del Padrón Estatal de Transporte Público, Centros de Control Vehicular. Unisys. México.

La infraestructura de hardware (tabla 2.1.) en los CCV's, fue responsabilidad del GEM.

**Tabla 2.1.- Equipo de cómputo instalado en Centros de Control Vehicular.**

Aplicación	Tipo	Descripción
Captura (Módulo de Captura)	PC	Pentium IV 2.0 Ghz, 10 GB dd, 128 MB RAM, Windows2000, Tarjeta de ethernet red 10/100 Mbits, monitor de 15".
Control de Discos	PC	
Recepción, revisión, carga validación e impresión	PC	
Digitalización	PC	
	Scanner	Fujitsu fi-4220C

Fuente: Unisys. (2004). Integración del Padrón Estatal de Transporte Público, Centros de Control Vehicular. Unisys. México.

## 2.9. Arquitectura de la Solución en el Centro de Datos

La arquitectura de la solución en el Centro de Datos (Fig.2.6.), basada en un esquema Cliente-Servidor, se instaló utilizando servidores locales, almacenamiento y equipo de administración y operación, propiedad del GEM y en las instalaciones de las oficinas centrales de la Secretaría, ubicadas en el Municipio de Tlalnepantla (tablas 2.2., 2.3., 2.4., 2.5., 2.6. y 2.7.).



Servidor	Descripción
	<p>de un cluster corriendo su propia instancia de sistema operativo. Cada célula cuenta con lo siguiente:</p> <ul style="list-style-type: none"> <li>- Capacidad de albergar un máximo de 8 procesadores</li> <li>- Capacidad de albergar un máximo de 16 GB de memoria principal</li> <li>- Fuentes de poder redundantes</li> <li>- Ventiladores redundantes</li> <li>- 8 Slots PCI disponibles</li> <li>- 1 Tarjeta de interconexión a la consola de mantenimiento</li> <li>- Kit de montaje para instalación en el gabinete principal</li> </ul> <p>8 Procesadores Intel MP de 2 Ghz con 1MB de memoria cache cada uno; instalados en grupos de 4 en cada célula de crecimiento. Y 32MB de memoria cache compartida por cada 4 procesadores para un total de 64MB</p> <p>2 Kits de memoria de 4 GB SDRAM cada uno, uno por célula de crecimiento, para una capacidad instalada de 8 GB</p> <p>6 Tarjetas de Red Gigabit 10/100/1000 RJ45 Autosense, tres por partición</p> <p>8 Tarjetas de Fibra óptica para conexión a almacenamiento externo, cuatro por partición</p> <p>2 Módulos de boot uno por partición, cada módulo contenía su módulo de montaje, 2 discos de 36 GB c/u en configuración de espejo, tarjeta controladora Raid, unidad de CD-ROM y unidad de Floppy disk</p> <p>1 Sistema Operativo Windows 2000 Advanced Server</p> <p>1 Kit de Server Sentinel para administración y operación de la plataforma (incluye servidor y software)</p>
<p><b>WebServer, ViewServer, Servidor de backup</b></p>	<p>Servidor con capacidad de albergar un máximo de 4 células de crecimiento montables en gabinete tipo rack con puerta frontal y posterior con chapa y con una escalabilidad máxima de 32 procesadores y un máximo de 64 GB de memoria SDRAM</p> <ul style="list-style-type: none"> <li>- Fuentes de poder redundantes</li> <li>- Ventiladores redundantes</li> <li>- 8 Slots PCI disponibles</li> <li>- Kit de montaje para instalación en el gabinete principal</li> </ul> <p>6 Procesadores Intel MP de 2 Ghz con 1 MB de memoria cache cada uno; instalados en grupos de 4 en cada célula de crecimiento. Y memoria cache compartida de 32MB</p> <p>1 Kit de memoria de 4 GB SDRAM</p> <p>3 Tarjetas de Red Gigabit 10/100/1000 RJ45 Autosense</p> <p>2 Tarjetas controladoras de canal de Fibra óptica de 2Gb, para conexión a almacenamiento externo</p> <p>1 Módulo de boot, contiene montaje, 2 discos de 36 GB c/u en configuración de espejo, tarjeta controladora Raid, unidad de CD-ROM y unidad de Floppy disk</p>



Servidor	Descripción
	1 Consola de Mantenimiento que incluye Floppy disk, CD-ROM, 1 HD de 36 GB 10Krpm, puerto de comunicaciones y sistema operativo. 1 Sistema Operativo Windows 2000 Advanced Server 1 Kit de Server Sentinel para administración y operación de la plataforma (incluye servidor y software)

Fuente: Unisys. (2004). Integración del Padrón Estatal de Transporte Público, Centro de Datos. Unisys. México.

**Tabla 2.4.- Switches instalados en Centro de Datos.**

Descripción
Catalyst 3508G XL Enterprise Edition
Catalyst 2950, 12 10/100 with 2 GBIC slots, Enhanced Image

Fuente: Unisys. (2004). Integración del Padrón Estatal de Transporte Público, Centro de Datos. Unisys. México.

**Tabla 2.5.- Storage instalado en Centro de Datos.**

Descripción
Sistema de almacenamiento externo de canal de fibra CX600 - 8 puertos de canal de fibra de 2Gb - 8 GB de memoria cache - Espacio útil de 12.9 TB con protección espejo (RAID1), con capacidad de crear volúmenes lógicos. - 190 discos de 146 GB cada uno - Espacio para copias en línea de 2 TB, compuesto por 15 discos de 146 GB - Dos discos de 146 GB como repuesto en línea (hot-spare) - Software para administración y operación Navisphere - Software para compartir almacenamiento Access logix - Software para generación de copias en línea Snapview - Software para balanceo de cargas Powerpath - 2 switches redundantes de canal de fibra de 32 puertos de 2Gb cada uno - 8 tarjetas controladoras de canal de fibra (para los servidores existentes)

Fuente: Unisys. (2004). Integración del Padrón Estatal de Transporte Público, Centro de Datos. Unisys. México.

**Tabla 2.6.- Robot de Backup instalado en Centro de Datos.**

Descripción
Librería de cintas con las siguientes características: - 8 unidades (drives) de lectura/escritura - Formato LTO, Montaje para rack, - 80 slots - Convertidores SCSI-Fibra para conexión a SAN

Fuente: Unisys. (2004). Integración del Padrón Estatal de Transporte Público, Centro de Datos. Unisys. México.

**Tabla 2.7.- Equipamiento Adicional Instalado en Centro de Datos.**

Equipo	Descripción
12 Impresoras Láser (12)	35ppm, 64Mb, 1200x1200 dpi, Charola de 250 hojas, Puerto paralelo USB, Tarjeta de Red 10/100.
65 Desktop	Intel® Pentium 4, HT(HyperThread) 2.6 400 MHz/800 MHz Bus de Sistema FSB 512-KB de memoria Caché Integrada Chipset Intel 865G Chipset 64M Memoria 256-MB DDR Synch Dram PC2700 (400-MHz) Non ECC (2 x 128) Expandible a 4GB 2 Slot de memoria ocupados y 2 Slot de expansión libres Disco duro 40-GB 7200 rpm SMART III Ultra ATA/100 CD ROM de 48X interno Disco flexible 3.5 pulgadas o 1.44MB Tarjeta de red Integrated Broadcom NetXtreme 10/100/1000 Gigabit ethernet for HP Microsoft® Windows® XP Profesional

Fuente: Unisys. (2004). Integración del Padrón Estatal de Transporte Público, Centro de Datos. Unisys. México.

## 2.10. Formas Oficiales Valoradas para la Prestación de los Servicios

Para soportar los trámites, se utilizaron documentos con medidas de seguridad que prevenían su falsificación en su mayoría y exceptuando el formato de orden de pago para trámites de servicio público por considerarse de uso interno entre la Secretaría de Transporte para su emisión y la Secretaría de Finanzas para la realización del pago.

## Formato de transporte público

El formato de Transporte Público (Fig. 2.7) se emitía para proporcionar al concesionario un registro de trámite, debía presentarse para cualquier aclaración. Se presentaba con holograma de seguridad, código de barras para lectura de folio de control y contenía todos los datos del trámite.

**BENJAMIN** ACUL

GOBIERNO DEL ESTADO DE MÉXICO Secretaría de Transporte Compromiso 55215640-4  
 Dirección General de Servicios al Autotransporte TODOS LOS DÍAS

**FORMATO PARA TRANSPORTE PÚBLICO**

Movimiento: Inscripción al Padrón Estatal de Transporte Público  Prórroga de Concesión  Cambio de Titular  Sustitución de: Vehículo  Equipo

**DATOS DEL TITULAR DE LA CONCESIÓN** Folio: 55215640 - Placa: 51

NOMBRE/APELLIDO PATERNO, MATERNO, NOMBRE O RAZÓN SOCIAL: MALDONADO MARTINEZ SERGIO RFC: MAL2330974

DOMICILIO ACTUAL (CALLE): SEGUNDA PRIVADA DE RIO HONDO 6 No. EXT.: No. INT.: COLONIA: EL MOLINITO

LOCALIDAD: XICAYACAPAN DE JUAREZ CODIGO POSTAL: 55550 TELEFONO: 0

ESTADO: MEXICO MUNICIPIO: XICAYACAPAN DE JUAREZ

ASOCIACION: RFC: \_\_\_\_\_

**DATOS DE LA CONCESIÓN**

CLAVE DE CONCESION: AADERM554758 MODALIDAD: AUTOMOVIL DE ALQUILER CON BASE AUTORIZADA

MUNICIPIO DE OPERACION: CIUDADITLAN ECALLI REGION DE OPERACION: DELEGACION REGIONAL CIUDADITLAN

TIPO SERVICIO (GRU): PERMISO DEPOSITO (GRU):

OPERACION (GRU): DEPOSITO (GRU):

**DATOS DE LA PERSONA QUE REALIZA EL TRÁMITE** (En caso que el trámite sea realizado por terceras personas)

NOMBRE/APELLIDO PATERNO, MATERNO, NOMBRE: CLAVEL HERSTAIN GONZALEZ

CON DOMICILIO ACTUAL PARA OIR Y RECIBIR NOTIFICACIONES EN: No. EXT.: No. INT.: COLONIA: BELLAVISTA

CALLE: ATLAMCACAM 15 LT 13 CODIGO POSTAL: 54700 TELEFONO: 0

LOCALIDAD: CIUDADITLAN ECALLI MUNICIPIO: CIUDADITLAN ECALLI

ESTADO: MEXICO

**CARACTERÍSTICAS DEL VEHÍCULO AFECTO A LA CONCESIÓN**

SERIE: 3NTEB8188A1K324682 AÑO MODELO: 2005 MARCA: NISSAN SERIE/MARCA LÍNEA Y VERSIÓN: TRURUS/SDAN/4PPAS\_TAM/031/ALARMA/USPEJOS/EXT/01

PLACAS ACTUALES: 3p CLAVE VEHICULAR: 0040230 CLASE Y TIPO: SEDAN

TIPO DE GRUA: SERIE EQUIPO GRUA: EYES GRUA:

**DATOS PROPIETARIO DEL VEHÍCULO**

NOMBRE/APELLIDO PATERNO, MATERNO, NOMBRE O RAZÓN SOCIAL: MARIBEL CASALDO CHAVEZ RFC: CAS2333072

DOMICILIO ACTUAL (CALLE): SEGUNDA PRIVADA DE RIO HONDO 6 No. EXT.: No. INT.: COLONIA: EL MOLINITO

LOCALIDAD: XICAYACAPAN DE JUAREZ CODIGO POSTAL: 55550 TELEFONO: 0

ESTADO: MEXICO MUNICIPIO: XICAYACAPAN DE JUAREZ

TRÁMITE REALIZADO POR: MARIBEL CASALDO CHAVEZ

PODER NOTARIAL O CARTA PODER  RECIBO DE TENENCIA  ULTIMA TRANSFERENCIA

ACTA DE NACIMIENTO O C.U.R.P.  TARJETA DE CIRCULACION O F.U.C.V.  CERTIFICADO DE VERIFICACION

IDENTIFICACIONES  RECIBO DEL IMPUESTO SOBRE ADQUISICION  AUTORIZACION PARA VEHICULOS EXTRANJEROS

COMPROBANTE DE DOMICILIO  TITULO DE CONCESION  ACTA DE DEFUNCION

FACTURA  AUTORIZACION DE EMPLACAMIENTO  BAJA DE PLACAS

POLIZA DE SEGURO  ULTIMA PRORROGA  LESION DE DERECHOS

PERMISO DE RADIOFRECUENCIA

MANIFIESTO EN TÉRMINOS DEL ARTÍCULO 46 DEL CÓDIGO DE PROCEDIMIENTOS PENALES PARA EL ESTADO DE MÉXICO, BAJO PROTESTA DE DECIR VERDAD, QUE LOS DATOS ASENTADOS EN ESTE FORMATO SON CIERTOS, Y QUE LOS DOCUMENTOS ANEXOS SON ORIGINALES.

NOMBRE Y FIRMA DEL CONCESSIONARIO O REPRESENTANTE LEGAL: *[Firma]*

**Fig. 2.7.- Formato Único de Transporte Público.**

Fuente: Formas Valoradas. Dirección General del Registro Estatal de Transporte Público. (2009).

## Título de concesión

El Título de Concesión (Fig. 2.8) se proporcionaba una vez concluido el proceso y avalaba la posesión de la concesión para prestar el servicio, contenía holograma de seguridad, código de barras con la información del titular y se imprimía en papel de alta seguridad.



**Fig. 2.8.- Título de Concesión.**

Fuente: Formas Valorada. Dirección General del Registro Estatal de Transporte Público (2009).

## Tarjeta de circulación

La Tarjeta de Circulación (Fig. 2.9), se proporcionaba para, como cualquier vehículo, se portara siempre que se estuviera prestando el servicio, contenía holograma de seguridad y código de barras que referenciaba a los datos del vehículo.



**Fig. 2.9.- Formato de Entrega de Tarjeta de Circulación.**

Fuente: Formas Valoradas. Dirección General del Registro Estatal de Transporte Público (2009).

## Placas

Las placas de circulación (Fig. 2.10), debían portarse en el vehículo, se elaboraban con todas las medidas de seguridad y presentaban un código de barras que contenía los datos básicos del vehículo.



**Fig. 2.10.- Placas de Servicio Público.**

Fuente: Formas Valoradas. Dirección General del Registro Estatal de Transporte Público (2009).

### Recibo de pago para trámites de servicio público

El Recibo de pago, lo expedía la unidad recaudadora de la Secretaría de Finanzas (Fig. 2.12). Contenía también holograma y códigos de seguridad.

CVE. PAGO	PERIODO	CONCEPTO	IMPORTE	ACTUALIZACION	RECARGOS	GASTOS DE EJECUCION	MULTA	SUMA
020550	20048/20048	OTORG CONDES PERM Y AUT. TRANSP.PAS	12,598.00	42.00	488.00	.00	.00	13,106.00
020550	20048/20048	OTORG CONDES PERM Y AUT TRANSP.PASA	1,087.00	4.00	40.00	.00	.00	1,131.00
		NO UTILIZADO						XXXXXX
		NO UTILIZADO						XXXXXX
		NO UTILIZADO						XXXXXX
		NO UTILIZADO						XXXXXX
		NO UTILIZADO						XXXXXX
TOTAL								14,237.00


**Fig. 2.12.- Recibo de Pago Para Trámites de Servicio Público.**

Fuente: Formas Valoradas. Secretaría de Finanzas y Planeación. Dirección General de Recaudación (2009).


## Orden de pago para trámites de servicio público

La orden de pago se emite para el pago de derechos de cualquier trámite, incluso el de otorgamiento de concesión, la única medida de seguridad que contenía era el papel. Susceptible a falsificación (Fig. 2.11).

Rbo. 59 4736  
3/03/05



Gobierno del Estado de México  
Secretaría de Transporte  
Subsecretaría de Operación del Transporte  
Dirección de Concesiones y Tarifas



**ORDEN DE PAGO** Folio No. : 51306  
TLALNEPANTLA, MEX., 19 DE ABRIL DE 2004

CON FUNDAMENTO EN LO DISPUESTO POR EL ARTICULO 97-B DEL CODIGO FINANCIERO DEL ESTADO DE MEXICO  
SE AUTORIZA A  
**MALDONADO MARTINEZ SERGIO**

CON DOMICILIO EN: PIV. EL MOLINITO NAUCALPAN.  
A REALIZAR LOS PAGOS POR LOS SIGUIENTES DERECHOS

CONCEPTO	FUNDAMENTO				NO. DE PAGOS	FECHA	
	FRACCION	INCISO	NUMERAL	SUBINCISO		OTORGAMIENTO	VENCIMIENTO
OTORGAMIENTO DE CONCESION	I	B	1	a	UNO		
ESTUDIOS TECNICOS Y ECONOMICOS	I	C	1		UNO		

**CARACTERISTICAS DEL TRAMITE REALIZADO**

OBSERVACIONES: DE ACUERDO AL DICTAMEN DE  
FECHA 28 DE JULIO DE 1999  
FIRMADO POR: LIC. IGNACIO ESPINOZA CASTILLO

MARCA : NISSAN  
MODELO : 1994  
TIPO : SEDAN  
No. DE SERIE : 4BAMB1314068


MUNICIPIO: CUAUTITLAN IZCALLI  
LOCALIDAD: CUAUTITLAN IZCALLI  
SITIO: BOSQUES DEL ALBA

SUSTITUYE AL EMITIDO EL 10 DE SEPTIEMBRE DE 1999, REIMPRIMIO: Jose Antonio Esquivel Mascorro

GOBIERNO DEL ESTADO DE MEXICO  
SUBSECRETARIA DE OPERACION DEL TRANSPORTE  
DIRECCION DE CONCESIONES Y TARIFAS

2004

**AUTORIZO**



**LIC. ALBINO BECERRIL IMOFF**  
DIRECTOR DE CONCESIONES Y TARIFAS

GOBIERNO DEL ESTADO DE MEXICO  
SECRETARIA DE TRANSPORTE  
SUBSECRETARIA DE OPERACION DEL TRANSPORTE  
DIRECCION DE CONCESIONES Y TARIFAS

Abr 21 2004

LA PRESENTE ORDEN DE PAGO AMPARA UNICAMENTE EL PAGO DE LOS DERECHOS POR OTORGAMIENTO DE CONCESION Y NO SUSTITUYE AL TITULO DE CONCESION.  
LOS DERECHOS QUE AMPARA DEBERAN SER CUBIERTOS DENTRO DE LOS SIGUIENTES 30 DIAS. A LA FECHA DE RECEPCION DE LA PRESENTE ORDEN DE PAGO, SU MORA CAUSARA RECARGOS SEGUN LA LEY DE INGRESOS DEL ESTADO DE MEXICO.

ELABORO: Carlos Verónica Gómez

211/OC-01/98

**Fig. 2.11.- Orden de Pago para Trámites de Servicio Público.**

Fuente: Formas Valoradas. Subsecretaría de Operación del Transporte, Dirección de Concesiones y Tarifas. (2004).

## 2.11. Resultados de la Solución Inicial

Para el momento de la incorporación del sustentante en el análisis de la solución en el 2005, la integración del PEC no se había concluido y se había complicado por la puesta en marcha de un nuevo concesionamiento de servicios de taxi para 30 mil concesionarios, los trámites de movimientos adicionales a concesiones que entraban antes de que el trámite original se concluyera bloqueaban a ambos, la operación del transporte era deficiente y muy desordenada y al interior de la dependencia no se presentaban soluciones concretas al problema.

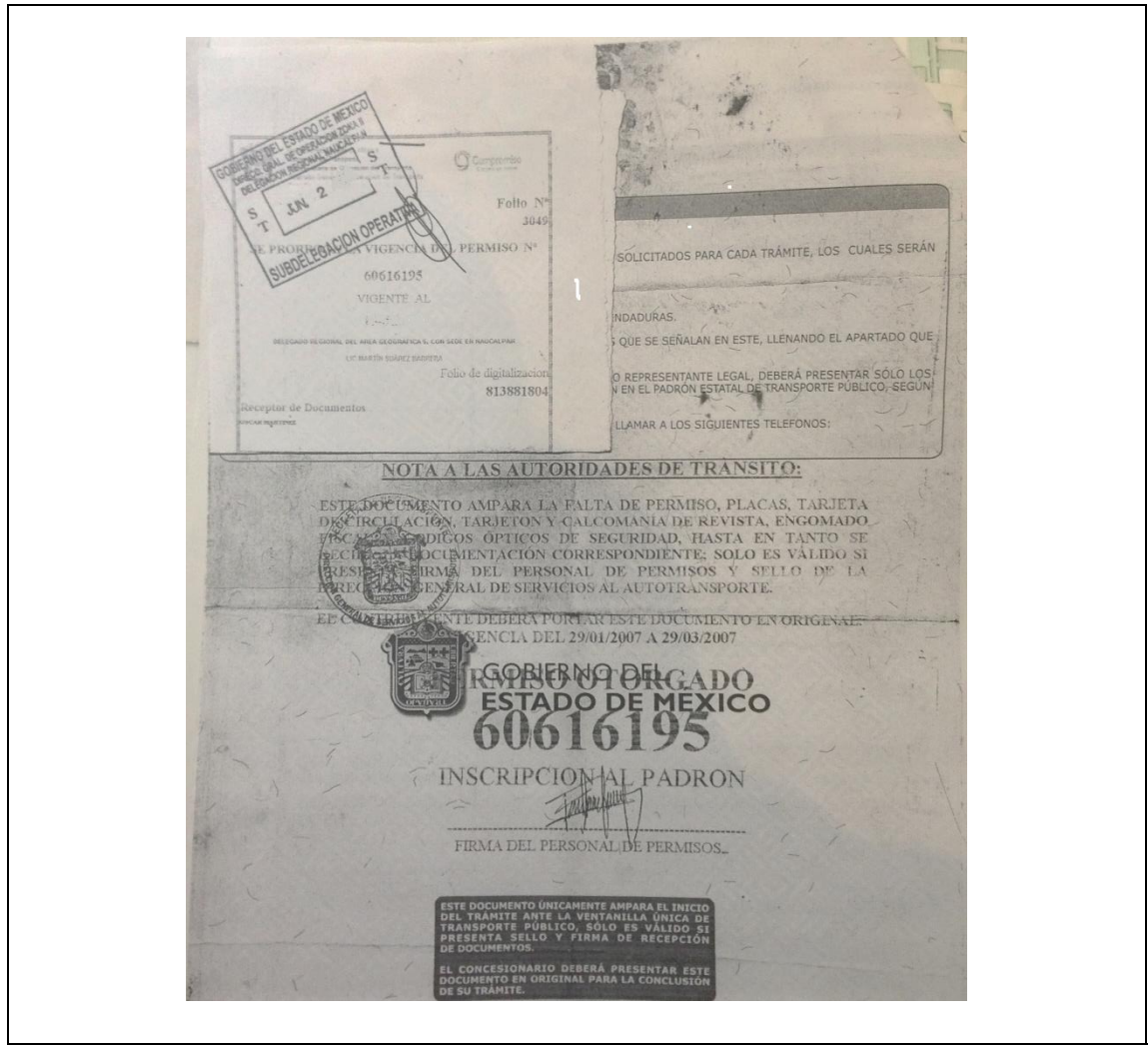
La problemática generada, se planteaba desde diversas perspectivas:

- Respecto al Programa de Reordenamiento.
- Respecto al Nuevo concesionamiento.
- Respecto a los Trámites de Movimientos adicionales.
- Respecto a la Operación del Transporte.
- Al interior de la Secretaría.

### a) Respecto al Programa de Reordenamiento

- 10 mil concesiones ordenadas y con vehículos emplacados (12% de la meta original igual a 80 mil)
- 70 mil vehículos de transporte público circulando con oficio de autorización emitido por el Delegado de Transporte sin controles en su emisión y resello (Fig. 2.13).
- No había certeza del universo total de concesiones de reordenamiento pendientes.





**Fig. 2.13.- Permiso y resello para circular de un vehículo de transporte público.**  
Fuente: Delegación de Operación al Transporte Naucalpan. (2005).

### **b) Respetto al Nuevo Concesionamiento**

- 10 mil concesiones ordenadas y con vehículos emplacados (30% de la meta original igual a 30 mil).
- 20 mil trámites mezclados y en la misma situación que los detenidos de reordenamiento.

### **c) Respetto Trámites de Movimientos Adicionales**

- Sólo se realizaba el trámite a aquellos concesionarios cuyo trámite original ya estaba correctamente insertado en el PEC.

- Existían un aproximado de 30 mil detenidos.

#### **d) Respetto a la Operación del Transporte**

- Inseguridad en la prestación de los servicios debido a que los vehículos que prestaban el servicio no contaban con elementos de identificación.
- Vehículos con placa sobrepuesta derivado de que el concesionario no podía realizar una sustitución de su vehículo, es decir, la placa otorgada no correspondía al vehículo que la portaba.
- Falsificación de documentación.
- Personas sin autorización realizando gestiones de trámites ante la Secretaría.
- Transporte pirata. Servicio proporcionado por particulares.
- Autoridades de transporte sin elementos para realizar operativos (retiro de unidades irregulares)
- Concesionarios molestos y sin disposición a sumarse a proyectos de transporte masivo y de movilidad urbana, por lo tanto estos se encontraban detenidos.
- Dependencias ajenas al proyecto sin elementos para ejercer sus funciones debido al desorden en el sector transporte:
  - ASE.- Operativos coordinados para el retiro de vehículos irregulares.
  - Finanzas.- Afectaciones a la recaudación.
  - PGJEM.- Vehículos robados (cantidades importantes de vehículos marca Tsuru robados y prestando el servicio).

#### **e) Al Interior de la Secretaría**

- Falta de comunicación y acuerdos entre los involucrados.
- Falta de capacitación y capacidad de atención al problema por parte de los involucrados.
- Desatención a responsabilidades en el proyecto.

- Desinformación al Secretario respecto al problema.
- Unisys, ajeno al problema argumentando se trataba de un tema operativo y de mal uso de las aplicaciones.
- No se contaba con documentación respecto a los procesos (manuales de procedimientos).
- El personal para la atención a trámites y flujos de trabajo era improvisado, eventual y sin capacitación previa.
- Flujos de trabajo saturados.
- CCV's transferidos a la Secretaría de Finanzas y solo para atención a trámites de servicio particular. Es de resaltar que para este momento, solo se contaba con una ventanilla de transporte en donde además estaba instalado el Centro de Datos.



## 3. APLICACIÓN DE LA METODOLOGÍA 8D

Para el análisis del problema y la implementación de una solución inmediata, eficiente y permanente, el sustentante utilizó la Metodología 8D (8 Disciplinas para la resolución de un problema), el cual es un método frecuentemente utilizado por ingenieros y otros profesionales para hacer frente y resolver un problema (Rambaud Laurie, 2006). Asimismo, el sustentante encontró adecuada dicha metodología, ya que las disciplinas que propone se orientan al planteamiento de estrategias en la solución del problema que se describe en la presente memoria. Las 8 fases (disciplinas) que plantea, son las siguientes:

### **Formación de un equipo de trabajo**

Formar un equipo de personas que conozcan el proceso, con tiempo asignado, autoridad y habilidad en las técnicas requeridas para resolver el problema e implementar acciones correctivas.

### **Definición del problema**

Simplificar el problema, hacerlo entendible para todos los miembros del equipo. Tratar de resolver las preguntas "¿Qué?, ¿Cómo?, ¿Cuándo?, ¿Dónde?, ¿Por qué?"

### **Implementación de acciones de contención provisional**

Tomar acciones temporales para contener el problema, disminuirlo para evitar que crezca más hasta que se presente la solución final.

### **Identificación y verificación de las causas raíz**

Llegar hasta la raíz del problema. De aquí parten todos los esfuerzos para la solución del problema.

### **Determinación y verificación de acciones correctivas permanentes y definición de acciones preventivas**

Seleccionar las mejor acciones permanentes para eliminar la causa raíz.

### **Implementación y verificación de acciones correctivas permanentes**

Implementar las acciones correctivas seleccionadas, procurando retirar en lo posible y paulatinamente las medidas de contención provisional.

### **Prevenir la re-ocurrencia del problema y/o su causa raíz**

Modificar los sistemas necesarios, incluyendo políticas, prácticas y procedimientos, para prevenir la reincidencia de este problema u otros parecidos

### **Reconocer los esfuerzos del equipo**

Completar la experiencia del equipo, reconocer sinceramente las contribuciones tanto individuales como del equipo.

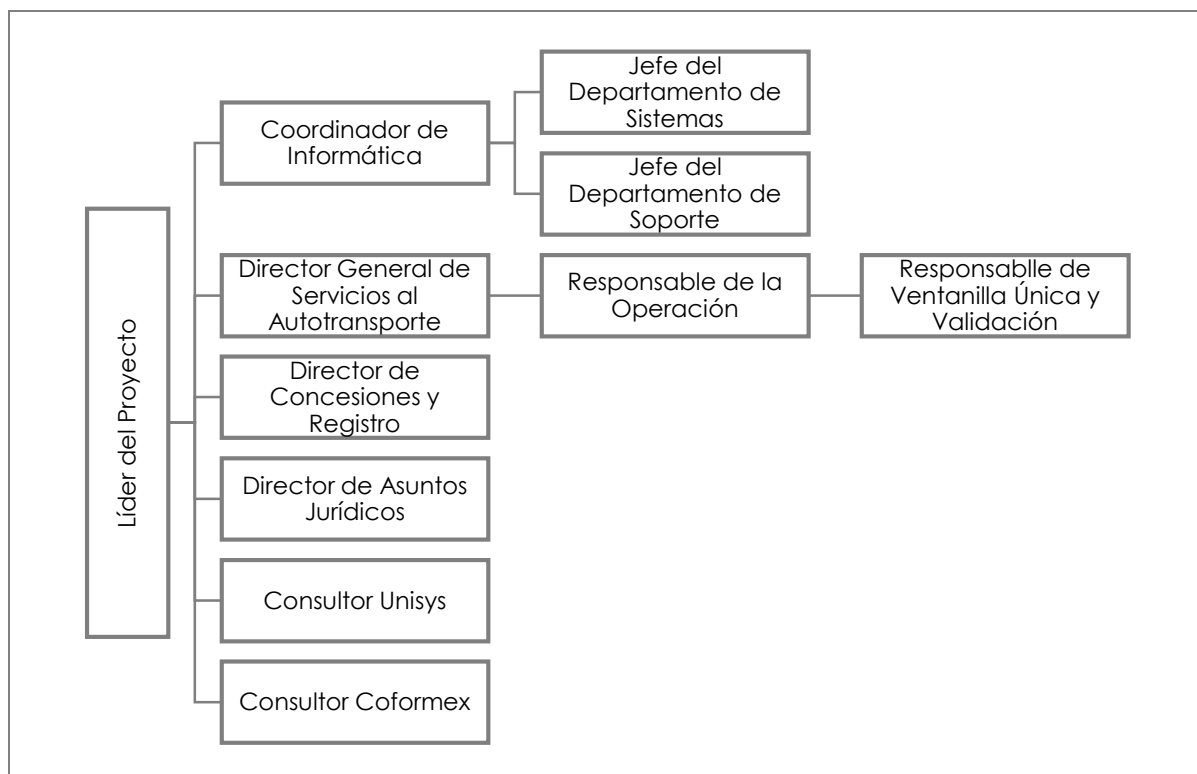
A continuación se describe la aplicación de cada una de estas disciplinas en la solución del problema objeto de esta memoria.

## **3.1. Formación de un Equipo de Trabajo**

Se presenta en tres momentos diferentes, un planteamiento inicial de equipo de trabajo para el inicio del análisis del problema que incluía a todas las áreas; para el análisis y contención provisional y para la implementación de acciones definitivas.

## a) Planteamiento Inicial

Al inicio del análisis para determinar la solución al problema, el Secretario de Transporte designó a los responsables como se muestra en la figura 3.1.



**Fig. 3.1.- Planteamiento inicial del equipo de trabajo.**

Fuente: Elaboración propia.

Se establecen responsabilidades y niveles para tomar acuerdos y ejecutar acciones de la siguiente forma:

- **Líder del Proyecto.** El Secretario encabeza el proyecto de solución, autorizando las estrategias a seguir.
- **El Sustentante como Coordinador de Informática.** Responsable del planteamiento y ejecución de la solución al problema, analizando las aplicaciones, la operación de la ventanilla, los roles de cada área y consultando a los transportistas respecto a las causas externas del problema; Así como revisando los entregables por parte de Unisys.
- **Director General de Servicios al Autotransporte.** Responsable del área usuaria, con conocimiento y experiencia en la implementación de la solución inicial.

- **Responsable de la Operación.** Jefe del área encargada del procesamiento de la información, con conocimiento y experiencia en la implementación de la solución inicial.
- **Responsable de Ventanilla Única y Validación.** Responsable de la atención a concesionarios y del personal operativo, con conocimiento y experiencia en la implementación de la solución inicial.
- **Director General de Asuntos Jurídicos.** Para el planteamiento de las implicaciones jurídicas en la liberación de trámites.
- **Director de Concesiones y Registro.** Encargado de la autorización de concesiones de reordenamiento (anteriores a 2004) y nuevo concesionamiento.
- **Consultor Unisys.** Representante de Unisys en el proyecto y desarrollador de los sistemas de la solución inicial.
- **Consultor Coformex.** Representante de la empresa encargada de proporcionar y operar el proceso para la emisión de remesas de formas valoradas.

Sin embargo, se presentaron diversas diferencias entre los participantes que no llevaban a un planteamiento concreto de la estrategia a seguir:

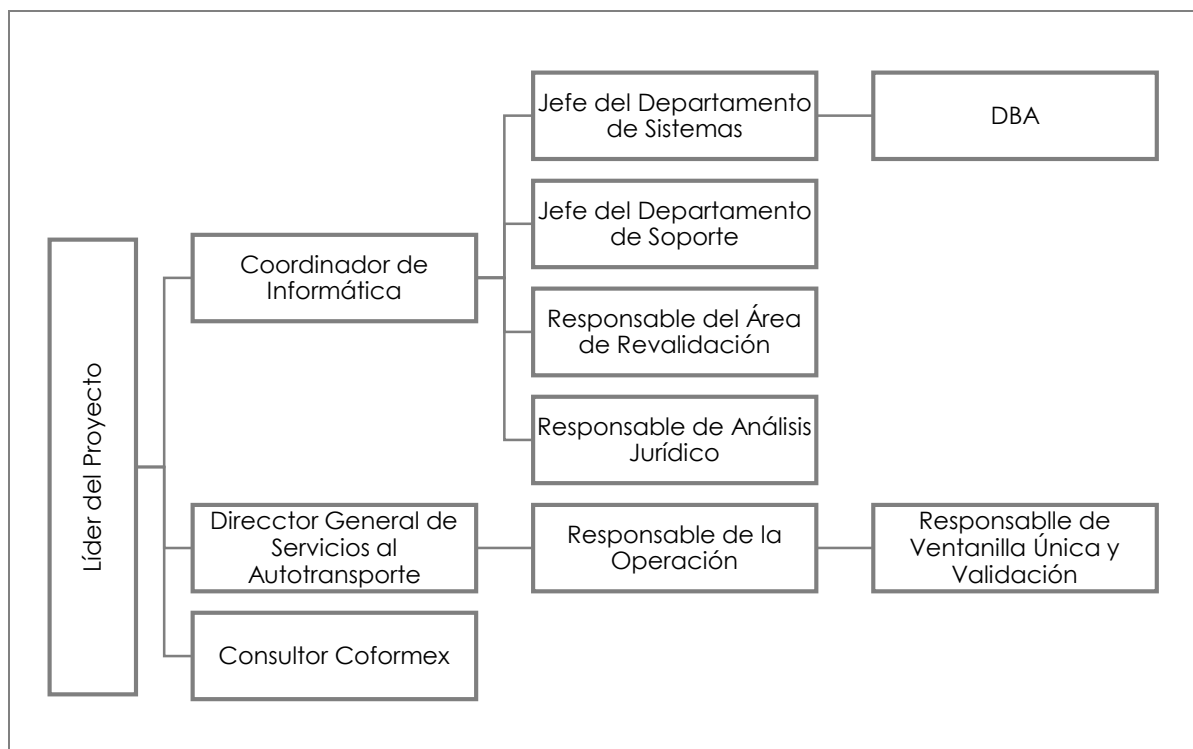
- **Consultores vs. Coordinación de Informática.** Argumentando la falta de capacidad del área para administrar las aplicaciones y equipo.
- **Usuarios de las Aplicaciones vs. Coordinación de Informática.** Con el argumento de que la responsable de los “robots” era la propia coordinación y que esa era la causa principal del rezago en los trámites.
- **Dirección General de Asuntos Jurídicos vs. Coordinación de Informática.** Con el argumento de no contar con la información necesaria para la toma de acciones legales.
- **Dirección de Concesiones y Registro vs. Todos.** Ya que se presentaron una infinidad de casos de autorizaciones de las cuales no existía un control.
- **Sector vs. Autoridades.-** El sector se encontraba inconforme y reacio a acudir a la ventanilla a concluir sus trámites. Operando en total desorden



Derivado de lo anterior, se plantea y solicita al Secretario un voto de confianza al sustentante, con el fin de realizar un análisis y atención del problema desde el interior de la propia Coordinación de Informática y sin la intervención de otras áreas; únicamente incorporando al análisis a personal con diferentes especialidades jurídicas y técnicas.

## b) Para el Análisis y Atención al Problema

Para el análisis y atención al problema, se plantea una nueva estructura (Fig. 3.2.) todo el rezago de trámites desde la propia Coordinación de Informática, incorporando, a ésta, personal con diferentes perfiles.



**Fig. 3.2.- Equipo de Trabajo para la Implementación de la Solución.**

Fuente: Elaboración propia.

- **El Sustentante como Coordinador de Informática.** Responsable del planteamiento y ejecución de la solución al problema, analizando las aplicaciones, la operación de la ventanilla, los roles de cada área y consultando a los transportistas respecto a las causas externas del problema; Así como revisando los entregables por parte de Unisys.

Se describen además, las nuevas áreas involucradas en el proceso:

- **DBA (Data Base Administrator).** Administrador de la Base de Datos cuyas funciones eran las de proporcionar la información referente al estado que guardaban las bases de datos y trámites. Fundamental para el análisis del problema.
- **Responsable de Área de Revalidación.** Se le atribuyen funciones para validar los trámites que ya se habían validado y que se encontraban detenidos y validar lo que entraba en el día a través de la ventanilla única.
- **Responsable de Análisis Jurídico.** Encargado de la parte correspondiente a la Dirección de Asuntos Jurídicos.

Con este nuevo equipo de trabajo, se logran encontrar las principales causas del problema y su corrección provisional, sin embargo, la Coordinación de Informática, se convierte, además, en un área de validación de trámites y de atención al público ya que era absolutamente necesario traer a los concesionarios a solventar los requerimientos que se generaban; es decir, la Coordinación de Informática se convirtió informalmente en la propia Dirección de Servicios al Autotransporte, la cual en esos momentos solo era la responsable de atender las ventanillas; proceso que aún complicaba la operación, ya que se seguían presentado inconsistencias en la captura y digitalización de documentos.

A pesar de los logros obtenidos en el análisis del problema y la implementación de acciones preventivas, persisten diferencias de criterios entre la Dirección General de Servicios al Autotransporte y la Coordinación de Informática.

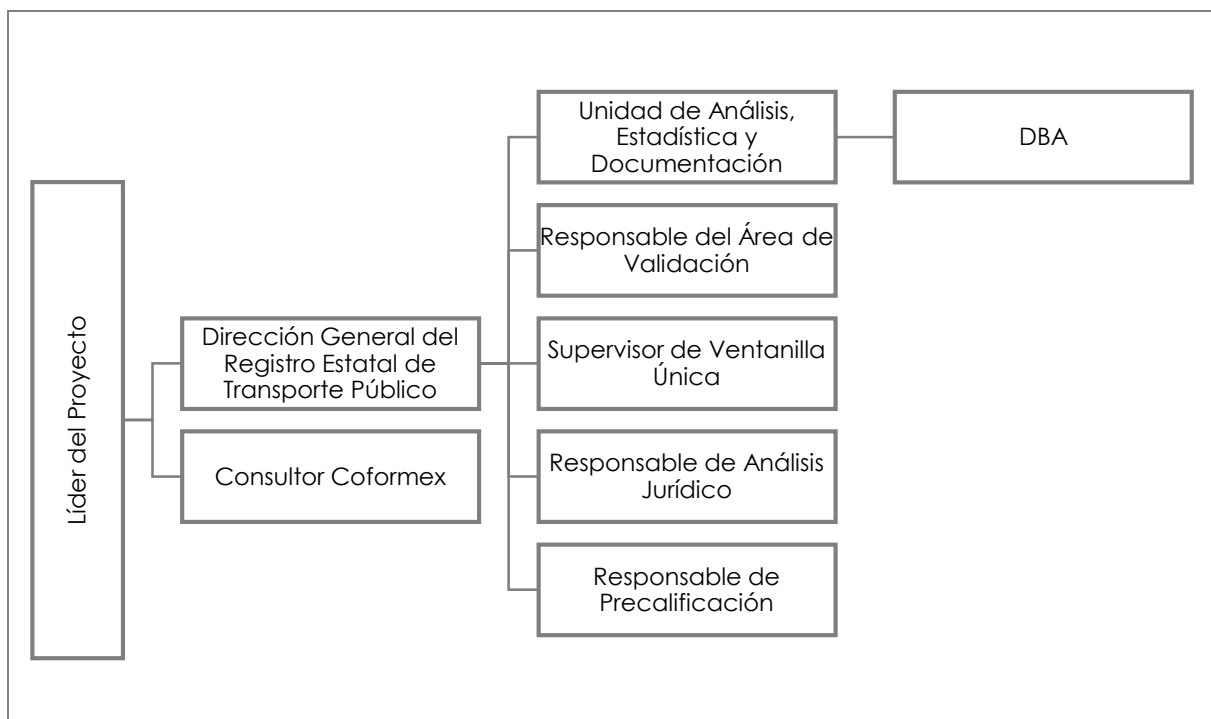
### **c) Para la Implementación de la Solución**

Para concretar la solución y derivado de las funciones que estaba desarrollando la Coordinación de Informática y a los resultados obtenidos, el Secretario determina que la Dirección de Servicios al Autotransporte ya denominada Dirección General del Registro Estatal de Transporte Público debía ser encabezada y operada en gran parte por personal con perfil informático, con experiencia en la atención al público y

conocimiento de la solución, quedando en definitiva como se describe en la figura 3.3.

Asimismo, la Coordinación de Informática ya no interviene en el proceso de implementación de la solución definitiva, únicamente en el soporte a equipos.

Como se aprecia en la figura 3.3. el sustentante realizó adecuaciones a la estructura funcional de la Dirección General de Servicios al Autotransporte, convirtiéndola, inclusive, en la Dirección General del Registro Estatal de Transporte Público.



**Fig. 3.3.- Equipo de Trabajo para la Implementación de la Solución Definitiva.**

Fuente: Elaboración propia.

### **El Sustentante como Director General del Registro Estatal de Transporte Público.**

Encabezando el área y como responsable de la solución implementar la solución definitiva.

Asimismo, dentro de la estructura se incluyeron áreas y perfiles que a continuación se describen:

- **Unidad de Análisis, Estadística y Documentación.** Análisis de información y reportes.
- **DBA.-** Administrador de Bases de Datos.

- **Responsable del Área de Validación.** Encargado de supervisar y capacitar al personal que realizaba la validación de trámites.
- **Supervisor de Ventanilla Única.** A cargo de atender todos los temas presentados en la ventanilla de atención a trámites.
- **Responsable de Análisis Jurídico.** Análisis, desde el interior del registro, de todos los casos que requirieran la intervención de abogados.
- **Responsable de Precalificación.** Área de atención a concesionarios para orientarlos en la correcta integración de la documentación requerida para realizar un trámite.

### 3.2. Definición del Problema

La definición del problema, se planteó desde tres diferentes perspectivas, para el sector, al interior de la dependencia y respecto al sistema de administración del padrón.

#### a) En el Sector

Para el 2007,

- 90 mil vehículos de transporte público autorizados en el estado, circulando sin placa.
- Un aproximado de 20 mil vehículos, prestando el servicio de manera irregular (piratas) en todo el Estado y principalmente en los Municipios de Toluca y Metepec.
- Una gran cantidad de vehículos con reporte de robo prestando el servicio de transporte público discrecional (taxi).
- Le Secretaría no genera recaudación para el GEM derivado de los subsidios concurrentes a trámites de servicio público.
- Alto índice de delincuencia cometida en vehículos de transporte público.
- No existía regulación en materia de transporte público, no se implementaban acciones para el retiro de unidades irregulares.

- Un promedio de 2 manifestaciones al mes, exigiendo la conclusión del reordenamiento, afectando la movilidad de las personas en todo el Estado.
- 125 programas de movilidad municipales, en espera de conclusión del Reordenamiento.
- Proyectos de transporte y prepago masivo en espera.

#### **b) Al Interior de la Dependencia.**

- No se tenía certeza del universo de concesiones de reordenamiento, derivado de que no se contaba con las actas constitutivas de las "empresas" de transporte público.
- Nula comunicación entre las áreas responsables.
- Falta de capacitación tanto técnica como operativa para el uso de los sistemas desarrollados.
- Sin manuales de procedimientos para la atención.
- Sin respaldo por parte de la empresa Unisys.
- Únicamente una ventanilla de atención a concesionarios, ya que los 18 CCV's se transfieren a la Secretaría de finanzas para dar continuidad a los trámites de servicio particular.

#### **c) El Sistema de Administración del Padrón.**

- Un aproximado de 5 mil trámites con documentación falsa incluidos en los 96 mil en rezago.
- 30 mil trámites correspondían a movimientos adicionales en espera de procesamiento y conclusión del trámite original.
- Flujos de trabajo saturados (Tabla 3.1) conteniendo trámites de reordenamiento, nuevo concesionamiento y movimientos adicionales.

**Tabla 3.1. Estatus de flujos de trabajo**

Flujo de trabajo	Trámites
Fin	79,857
Almacena	8,492
Espera_Entrega	8,602
Excepción_Inserción	7,810
Val_Remesa	0
Situación_PEV	1,835
Inconsistencia_PEV	4,635
Excepción_Sit_PEV	1,275
Excepción	2,238
Dictamen_Jurídico	3,945
Docanex_Jurídico	6,323
Val_Autotrans	15,854
Docanex_Autotrans	10,789
Val_Concesión	14,932
Docanex_Concesión	9,399
Remote_Request	0
Revoca_Concesión	2,947
Trámite_Cancelado	1,237
<b>Total Padrón</b>	<b>180,170</b>

Fuente: Elaboración propia.

- Anotaciones en trámite no homogéneas y que no proporcionaban información para la toma de decisiones para la continuidad en flujos; en la Tabla 3.2. se ejemplifican algunos casos.

**Tabla 3.2. Ejemplos de Flujo de Trabajo y Notas**

Folio	Flujo	Nota
8545678	Dictamen_Jurídico	Verificar en Jurídico
8545678	Docanex_Jurídico	Presentar documentación en jurídico
8545678	Val_Autotrans	Verificar en servicios
8545678	Docanex_Autotrans	Presentar documentación en servicios
8545678	Val_Concesión	Verificar en Concesiones
8545678	Docanex_Concesión	Presentar documentación en concesiones
8545678	Revoca_Concesión	Revocado por Gaceta
8545678	Trámite_Cancelado	A petición

Fuente: Elaboración propia.

### 3.3. Implementación de Acciones de Contención Provisional

Se implementaron acciones que permitieron iniciar con la liberación de trámites y establecer controles para la operación del transporte en la entidad.

#### a) Tabla Alternativa de Trámites

Derivado del análisis de diccionario de datos de la solución inicial, el sustentante generó una tabla alternativa, de manejo simple y con la información principal de los trámites a efecto de contar con datos oportunos de la situación que guardaban dentro de los flujos de trabajo.

La estructura de esta nueva tabla, se describe a continuación:

- Delegación de operación del transporte
- Titular de la Concesión sea persona física o moral.
- Fecha en que se realizó el Trámite.
- Número de Remesa en caso de ya haber concluido el trámite y para efectos de rastreo de la documentación.
- Número de Placas asignadas en caso de haber concluido el trámite.
- Número de permiso asignado para operar sin placas en caso de que el trámite se encuentre en proceso.
- Fecha de vencimiento del permiso con una duración máxima de 3 meses.
- Tipo de Movimiento del trámite, fuera movimiento adicional, nuevo concesionamiento o reordenamiento.
- Nota de referencia al estatus del trámite referenciando el problema que presenta o respaldando el motivo por el cual fue liberado.
- Cola de flujo de trámite.

Ejemplo:

Delegación:	ATLACOMULCO
Titular:	ADOLFO GUERRERO DORANTES
Fecha de Trámite:	2006-11-17

Remesa: Aun no genera  
 Placa: Aun no genera  
 Permiso: Sin Permiso  
 Vencimiento: Sin Permiso  
 Movimiento: Reordenamiento  
 Nota: R.- Orden de pago dudosa: Folio: 110757. Fecha: 14-10-05. Sello: Faltante. Firma: Correcta.  
 Cola: VAL\_CONCESION

**b) Permiso Provisional**

El sustentante diseñó, como medida provisional para contener el problema y evitar que continuara la proliferación de transporte irregular, un permiso provisional (Fig. 3.4.) con todas las medidas de seguridad para evitar su falsificación y; con base en la tabla alterna descrita en el punto anterior, el avance del proceso y como medida de contención provisional, se emitieron un aproximado de 150 mil permisos durante todo el proceso. Es decir, todos aquellos trámites que se encontraban detenidos y que habían sido presentados en la Secretaría contarían con un permiso por tiempo definido.

El principal objetivo fue establecer un mecanismo de control seguro que además, motivara al concesionario a acudir a la ventanilla para solventar cualquier requerimiento en un plazo no mayor a tres meses.



**Fig. 3.4.- Permiso Provisional de Transporte Público.**  
 Fuente: Coordinación de Informática. 2008.



### **c) Operativos**

En coordinación con los supervisores de transporte, adscritos a las 12 Delegaciones de Operación del Transporte y la entonces Agencia de Seguridad Estatal, se implementaron operativos de transporte para el retiro de unidades que no contaran con el nuevo permiso.

Los operativos contribuyeron a la presentación ante la Secretaría de todos los concesionarios que no contaban con elementos de identificación.

## **3.4. Identificación y Verificación de las Causas Raíz**

Se encontraron diversas oportunidades de mejora en el planteamiento de la solución original.

### **a) El proceso**

- Los 18 CCV's dejan de atender los trámites de servicio público, limitándose exclusivamente a los trámites de vehículos particulares. Lo que provocó sobredemanda en la atención a trámites
- La atención a concesionarios y los procesos sólo se realizaba en las oficinas centrales y en una ventanilla de atención.
- Criterios no homogéneos en la captura, digitalización y validación de trámites y en las anotaciones de referencia.
- El personal a cargo de la atención, captura, digitalización y validación:
  - Se contrataba de manera eventual.
  - No se capacitaba y no se contrataba con base en perfiles.
  - Se rotaba constantemente.
  - Sin supervisión.
  - Funciones no sustentadas en normas y manuales de operación.

## **b) Aplicaciones**

- Diseñadas para atender el proceso del Programa de Reordenamiento y desde 18 CCV's, sin embargo nunca se previó un nuevo concesionamiento, movimientos adicionales y que se operara desde una sola ventanilla.
- No contaban con documentación (manuales de desarrollo, implementación, etc.) para realizar adecuaciones.
- No se contaba con tableros de control para la supervisión y toma de decisiones.

## **c) Movimientos Adicionales**

- Movimientos adicionales insertados al padrón que no dejaban liberar el trámite inicial, es decir no se había concluido un trámite inicial, cuando éste ya presentaba un movimiento adicional que afectaba al inicial y a otros, ya que los vehículos que presentaban eran los mismos; es decir, existían hasta 5 trámites que presentaban el mismo vehículo y el propio sistema no liberaba ninguno.

## **d) Reglas de Negocio**

- Permitían realizar un trámite que afectaba a otros sin antes liberarlos, es decir, no se había concluido un trámite respecto a un vehículo y permitía el acceso de otro que presentaba el mismo vehículo. Saturación en vehículos duplicados.
- Reglas de negocio estrictas versus captura abierta; no existía una validación de campos en captura pero si existía la validación por robots que rechazaban los trámites.

## **e) Flujos de Trabajo**

- Saturados y disfuncionales.
- No atendidos.

## **f) Otros Factores**

- Falsificación de documentación por parte de pseudo concesionarios; principalmente de órdenes de pago para trámites de servicio público (otorgamiento de concesión) con recibos de pago debidamente liquidados. Como se percibe en la figura 2.11 del capítulo anterior, se trataba de la única forma valorada que no contaba con elementos de seguridad.
- Los subsidios a concesionarios implementados en el pago de derechos por concepto de trámites y para alentar la conclusión del Programa de Reordenamiento desmotivaron su presentación para dar continuidad a los trámites.
- El orden que representaba contar con un padrón, implicaba para los concesionarios: menos negocio con irregulares, inversión en renovación de su parque vehicular, obligación a sumarse invirtiendo en proyectos de la Secretaría, menos ganancias por gestoría ante las autoridades, etc.
- El Sello y resello de permisos provisionales, emitidos por las delegaciones y otorgados sin control ni consulta a las bases de datos y emitidos solo a concesionarios privilegiados por el propio personal de la Secretaría.
- Al no existir un padrón, la Secretaría estaba imposibilitada a realizar operativos de retiro de unidades irregulares. Todos los concesionarios y representantes contaban con ese tipo de unidades.

## **3.5. Determinación y Verificación de Acciones Correctivas Permanentes y Definición de Acciones Preventivas**

El equipo de trabajo determinó:

- Reestructurar los flujos de trabajo.
- Reestructurar la Dirección General del Registro Estatal de Transporte Público, para el control y supervisión de personal y sistemas.
- Desarrollo, por el sustentante, de un tablero de control, no previsto en el diseño original y para la atención al rezago en volumen.

- Emisión semanal de listados de padrones por Delegación de Operación del Transporte para el soporte a operativos para el retiro de irregulares y atención a concesionarios.
- Revalidar 96 mil trámites que se encontraban detenidos, con criterios homogéneos y recapturando con base en reglas de negocio.
- Atención directa a concesionarios y representantes para solución rápida, eficiente y en volumen.
- Precalificación de trámites en ventanilla.

### **3.6. Implementación y Verificación de Acciones Correctivas Permanentes**

Las acciones correctivas permanentes, tomando en cuenta las causas raíz, se realizaron redefiniendo aquellos factores que incidían tanto en las aplicaciones que apoyaban a la operación, como en la estructura de la propia Dirección General del Registro Estatal de Transporte Público, así como en la herramienta para supervisar constantemente la correcta operación.

#### **a) Reestructuración de Flujos de Trabajo**

Como se aprecia en la figura 3.5. se eliminó por completo el flujo de trabajo en los CCV's y se eliminaron y reestructuraron diversos flujos de trabajo en el Centro de Datos:



- El flujo de trabajo Almacena se canceló, derivado de la entrega inmediata de formas valoradas al concesionario directo en la ventanilla única.
- Se eliminaron los flujos Excepción\_Sit\_Pev, Excepción, Remote\_Request ya que habían sido implementados como flujos de atención para otras dependencias como la Procuraduría de Justicia del Estado y para solicitudes expresas de presentación de vehículos con reporte de robo al mismo tiempo en que se estaba realizando el trámite.
- Los trámites de los flujos de trabajo cancelados o, inclusive que ya habían generado formas valoradas, se mandaron a Val\_Autotrans, a efecto de realizar una revalidación.
- Las formas valoradas ya generadas fueron reutilizadas, derivado de que ya no correspondían a los vehículos que operaban porque ya habían sido renovados.
- Como se describe en la tabla 3.3, los trámites quedaron almacenados en cuatro principales flujos de trabajo, destacando Val\_Autotrans de donde partiría la revalidación y solventación de inconsistencias.

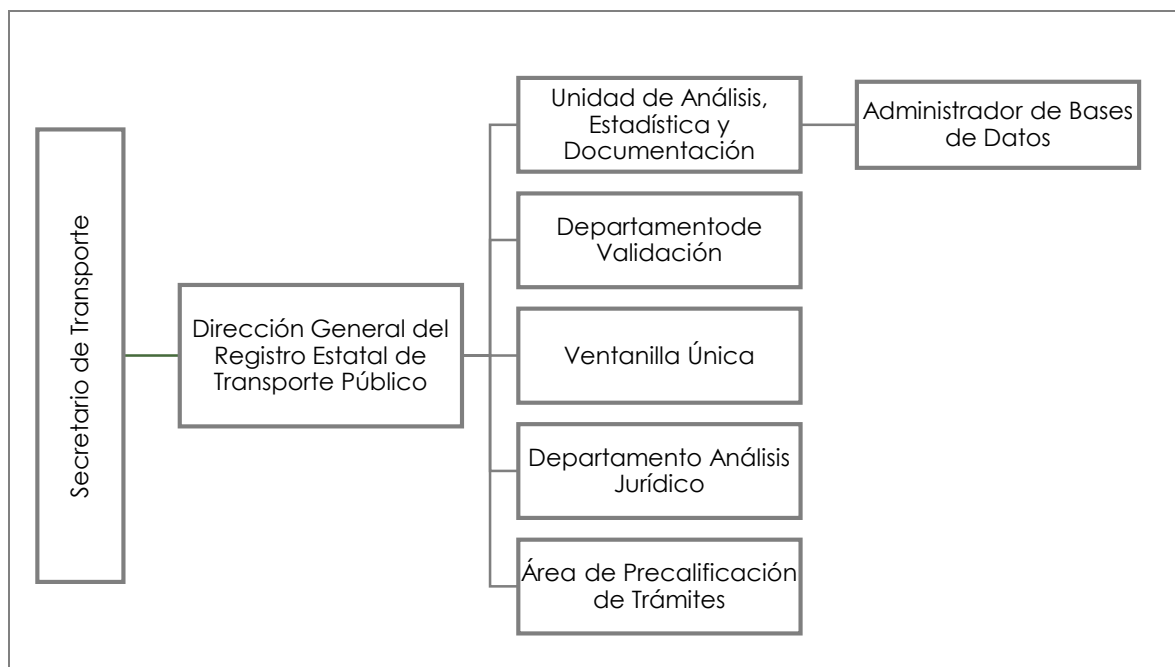
**Tabla 3.3. Flujos de Trabajo Persistentes**

Flujo de trabajo	Trámites
Fin	79,857
Espera_Entrega	0
Excepción_Inserción	0
Val_Remesa	0
Situación_Pev	0
Inconsistencia_PEV	0
Dictamen_Jurídico	0
Val_Autotrans	96,129
Val_Concesión	0
Revoca_Concesión	2,947
Trámite_Cancelado	1,237
<b>Total Padrón</b>	<b>180,170</b>

Fuente: Elaboración propia.

## b) Reestructuración de la Dirección General del Registro Estatal de Transporte Público

Como se describió en el apartado 3.1, se incorporaron a la Dirección, áreas y personal con perfil técnico, operativo y jurídico. Lo anterior basado en el equipo de trabajo que se conformó para consolidar el PEC.



**Fig. 3.6.- Estructura de la Dirección General del Registro Estatal de Transporte Público para la administración del Padrón.**

Fuente: Elaboración propia.

Como se aprecia en la figura 3.6. la Dirección General del Registro Estatal de Transporte Público se reestructuró incorporando a su organización áreas sustantivas para la correcta atención y operación de los sistemas; principalmente en el ámbito técnico y jurídico.

Se creó la Subdirección de Análisis, Estadística y Documentación, se encargaba de proporcionar los elementos necesarios para la toma de decisiones, con información principalmente obtenida del padrón.

Se incorporó formalmente a un Administrador de Bases de Datos, se encargaba, principalmente de realizar los ajustes en la base de datos y administrarla.

Asimismo, los departamentos de Validación, Ventanilla, Análisis Jurídico y Precalificación se establecieron como áreas permanentes.

### **c) Tablero de Control Alterno de Consulta PEC**

El sistema desarrollado por Unisys, nunca contempló tableros de control que permitieran la toma de decisiones por empresa o asociación, solamente en lo particular (trámite por trámite); condición que complicaba aún más la solución al problema.

Como acción correctiva permanente, se desarrolló una herramienta de consulta simple, que permitiera obtener la información de las bases de datos tanto por empresa, asociación o concesionario y como herramienta para la evaluación de avances y toma de decisiones.

Como se muestra en la figura 3.7, se trataba de una pantalla simple con la información básica del estado que guardaban los trámites por empresa, asociación, o persona.





Permitía tener en una sola pantalla, desde un trámite, hasta la totalidad del padrón o de una empresa, asociación de taxi, persona, delegación, RFC, folio, y concesión; inclusive búsqueda por parámetros, es decir, referencias que apuntaran a los campos nombre que derivado de una captura deficiente podían no ser encontrados.

Opciones para captura de campos de consulta:

- **Delegación.** Permitía la captura de cada una de las cabeceras municipales en donde existía una Delegación de Transporte: Atlacomulco, Toluca, Tejupilco, Naucalpan, Cuautitlán, Chalco, Nezahualcóyotl, Valle de Bravo, etc., así como sus variantes derivado de una captura deficiente: Cuautitlán, Nezahualcóyotl, Tejupilco, etc.
- **Parámetros.** Permitía la captura de información respecto al nombre del titular, asociación y empresa, incluyendo también la previsión de errores de captura. Por ejemplo:

Nombre del Titular Real:	Juan Rodríguez Pérez
Captura deficiente:	Juan Rodríguez Peres
Búsqueda:	Parámetro 1: Juan
	Parámetro 2: Rodríguez
	Parámetro 3: Pere

El tablero proporcionaba la siguiente información del trámite:

- **Folio.** Número de Folio de Trámite, ej. 856789342
- **M.** Tipo de movimiento, R: Reordenamiento, N: Nuevo Concesionamiento, A: Movimiento Adicional.
- **Remesa.** Número de remesa en que se procesó, en caso de ya contar con formas valoradas (título de concesión, engomado, placa) ej. 345 que significaba que había salido en la remesa 345.
- **Placa.** Número de placa asignada. Ej. 7828JEU.
- **Cola.** Denominado así por ser más entendible que el término Flujo de Trabajo. Podía ser cualquiera de los flujos dependiendo del problema que presentara. Ej. Val\_Autostrans o Val\_Concesión o Dictamen\_Jurídico.

- **Nota.** Anotación que resultaba de la validación del trámite realizada por el personal de área y que proporcionaba elementos para su atención. Ej. VIN duplicado, Concesión sin Soporte, Cancelado por oficio núm., etc.
- **Delegación.** Delegación de Operación del Transporte a la que correspondía el trámite. Ej. Toluca.
- **Titular.** Nombre del Titular de la Concesión. Ej. Juan Pérez Rodríguez.
- **Asociación.** Por lo regular, para el caso de Servicio Discrecional (Taxi), los concesionarios se agrupan en asociaciones. Ej. ATSEM (Asociación de Transportistas del Estado de México).
- **RFC.** Registro Federal de Contribuyentes. Ej. EUJG660820QE7
- **Vehículo.** Marca, modelo, tipo, número de serie del vehículo autorizado para prestar el servicio. Ej. Nissan Sentra Sedán 4 puertas 767378373764.
- **Conce.** Clave de concesión asignada.

Asimismo, proporcionaba el estado en que el trámite o trámites se encontraban dependiendo de su tipo:

### **Reordenamiento**

- **Cancelados.** El trámite había sido cancelado a petición del titular.
- **Cancelados sin antecedente.** El trámite había sido cancelado por parte de la dependencia por no contar con un antecedente de otorgamiento.
- **Orden de Pago Bloqueada por Liberar.** trámites que contaban con una orden de pago dudosa, requería su análisis para determinar su validez. Se presentaban muchos casos de falsificación de documentos.
- **No Antecedentes Reordenamiento.** El trámite requería de la presentación de los antecedentes de prestación regular del servicio anterior al Programa de Reordenamiento.
- **Gaceta de Mayo, Disidencias. No Constituida.** Todos aquellos trámites que fueron revocados o por revocar de concesionarios que no se sumaron a empresas constituidas en sociedades mercantiles (disidencias), o bien, empresas cuya totalidad de concesiones no estaban dentro de una sociedad mercantil.
- **Gacetas de Bloqueos Agosto y Marzo.** Referente a trámites de concesionarios que de acuerdo a la Gaceta de Agosto y a la de marzo habían participado en

bloqueos a las vías de comunicación y por tanto procedía la revocación de su concesión.

- **Grúas.** Derivado de la no existencia de normas para prestar el servicio de grúas, los trámites correspondientes a este rubro se encontraban detenidos, en tanto no se publicaran las normas técnicas.
- **Concesión Duplicada.** Cuando dos trámites de dos personas diferentes, eran soportados por una misma clave de concesión.
- **Sin Soporte, Falta de Documentación, etc.** El trámite presentaba deficiencias en la digitalización de documentos o bien no cumplía con los requisitos para prestar el servicio.
- **Situación PEV.** El trámite solo tenía que pasar por una validación de robot contra el PEV para su autorización.
- **Espera Entrega.** el trámite se encontraba listo para generarse en Remesa.
- **Emplacados.** el trámite ya contaba con Formas Valoradas.
- **En Remesa.** Se encontraba en proceso por parte del Consultor (Coformex) para impresión de formas valoradas.

### **Nuevo Concesionamiento**

Como se describió con anterioridad, dentro de todos los trámites, se encontraban aquellos que estaban siendo producto de un nuevo concesionamiento por concurso o de manera directa por el Secretario.

- **Cancelados.** El trámite está cancelado a petición del concesionario o por la propia autoridad.
- **No Beneficiados.** Con base a la convocatoria, se inscribieron un aproximado de 80 mil candidatos para prestar el servicio
- **Bicitaxi.** Trámites para prestar el servicio de bicitaxi, no atendido por no estar acorde a los estrategias de movilidad urbana y seguridad, sin embargo sí contenidos en el padrón.
- **Cancelados por NO PAGADOS.** Trámites de nuevo concesionamiento que a pesar de resultar beneficiados, no se pagaron en tiempo.
- **VIN Duplicado.** Trámites de dos o más concesionarios que presentaban el mismo vehículo.

- **Espera Entrega.** el trámite se encontraba listo para generarse en Remesa.
- **Emplacados.** el trámite ya contaba con Formas Valoradas.
- **En Remesa.** Se encontraba en proceso por parte del Consultor (Coformex) para impresión de formas valoradas.

#### **Movimientos adicionales**

- **Cancelados.** Cancelado a petición del concesionario o por no haberse presentado a cubrir requerimiento de la Secretaría.
- **Placa Metropolitana.** Concepto de trámite que se refería a concesionarios que prestan el servicio entre el Distrito Federal y el Estado de México.
- **Falta Documentación, etc.** El trámite presentaba deficiencias en la digitalización de documentos o bien no cumplía con los requisitos para prestar el servicio.
- **Espera Entrega.** el trámite se encontraba listo para generarse en Remesa.
- **Emplacados.** el trámite ya contaba con Formas Valoradas.
- **En Remesa.** Se encontraba en proceso por parte del Consultor (Coformex) para impresión de formas valoradas.

Asimismo, la aplicación presentaba totales y porcentajes de avances en los tres diferentes rubros, Reordenamiento, Nuevo Concesionamiento y Movimientos Adicionales.

Esta aplicación se utilizó en todo momento: Reuniones con representantes de empresas, reuniones con titulares de concesiones, reuniones internas, evaluaciones de avances al interior y con el propio Gobernador.

Se instaló inclusive en un equipo portátil (fig. 3.8.) para su uso en operativos para el retiro de unidades irregulares.



**Fig. 3.8.- Equipo portátil para uso en operativos.**

Fuente: Elaboración propia.

#### **d) Emisión Semanal de Listados de Padrones**

Semanalmente, se actualizaba en forma de lista impresa o en una hoja de cálculo la información por delegación que se entregaban a los titulares:

- Para atención a concesionarios
- Para soportar operativos para el retiro de vehículos irregulares
- Para el control de avances en la solución al problema.
- A otras instituciones para consultar vehículos y concesionarios que participaban en incidentes.

La información que contenían estos listados era:

- Delegación
- Titular
- Propietario
- Asociación
- Domicilio
- Teléfono
- RFC
- Representante
- Municipio
- Localidad

- Serie
- Vehículo
- Modelo
- Pasajeros
- Concesión anterior
- Concesión Actual
- Modalidad
- Folio
- Movimiento
- Permiso
- Vencimiento de Permiso
- Descripción
- Nota de Validación
- Flujo de Trabajo

**e) Revalidación de 96 mil Trámites**

Todos aquellos trámites que presentaban inconsistencias se mandaron al flujo Val\_Autotrans.

Para la revalidación se contrató a 60 personas, proporcionándoles una capacitación emergente que permitiera la homogenización en criterios para la liberación y de notas de información del trámite.

A continuación se describe como se realizaban las notas (Tabla 3.4) y como se homogenizaron (Tabla 3.5.).

**Tabla 3.4. Notas originales**

Folio	Nota
856166553	Problema con el Vin
810994224	En el vehículo
823134425	Falta documentación
851169706	Documentos
809552362	Responsabilidad civil
805552063	pasajeros
803552166	Factura
853311891	Titular en factura

Folio	Nota
803609891	Documentos incompletos
801581119	Vehículo
809609592	Problema en el vehículo
804489902	Presta el servicio en modalidad de taxi
808716093	Pasajeros
813894734	Vehículo antiguo
810905512	Destrucción
858166450	Vehículo robado
807916788	Documentos Faltantes
852215361	Problema en placa
814819189	Metropolitana
809945375	Documentación faltante
803804737	Movimiento diferente
809776346	Firmas inconsistentes
810905512	Sin documentos

Fuente: Elaboración propia.

**Tabla 3.5. Notas homogenizadas**

Folio	Nota
<b>En el contenido llevará R.- LA PALABRA CLAVE y texto.</b>	
856166553	R.- Vin: Duplicado 80000000. (folio con el que se duplica)
810994224	R.- Vin: Incorrecto se requiere calca.
823134425	R.- Seguro: Faltante.
851169706	R.- Seguro: Cobertura pasajeros.
809552362	R.- Seguro: Responsabilidad civil.
805552063	R.- Seguro: Capacidad pasajeros
803552166	R.- Factura: Faltante.
853311891	R.- Factura: Endoso.
803609891	R.- Factura: Carta compra venta faltante.
801581119	R.- Vehículo Entrante: Baja faltante.
809609592	R.- Vehículo Saliente: Baja faltante.
804489902	R.- Vehículo: Fuera de modalidad.
808716093	R.- Vehículo: Menor capacidad.
813894734	R.- Vehículo: Modelo anterior.
810905512	R.- Vehículo: Acta de destrucción Faltante.
858166450	R.- Vehículo: Acta por robo faltante.
807916788	R.- Tarjeta de circulación: Faltante
852215361	R.- Placa: Acta de extravío faltante.
814819189	R.- Placa Metropolitana: Error al liberar.
809945375	R.- Identificación: Faltante



Folio	Nota
803804737	R.- Movimiento: Mal aplicado.
809776346	R.- Documentos: Firma no autorizada.
810905512	R.- Documentos: Mal digitalizados.

Fuente: Elaboración propia.

Cabe aclarar que dentro de la nota se especificaba una "R" para identificar que el trámite se había revalidado.

Este proceso llevó en promedio 3 meses. Todo el personal que participó era supervisado diariamente por personal contratado para ese fin y se emitían reportes diarios al sustentante quien revisaba las notas de cada trámite, corrección en captura y flujos, a efecto de llevar controles de calidad.

#### **f) Atención Directa a Concesionarios y Representantes para Solución Rápida, Eficiente y en Volumen**

El sustentante, acompañado por personal de validación, atendía personalmente a cada representante por empresa a efecto de verificar la documentación y determinar aquellos que fueran procedentes.

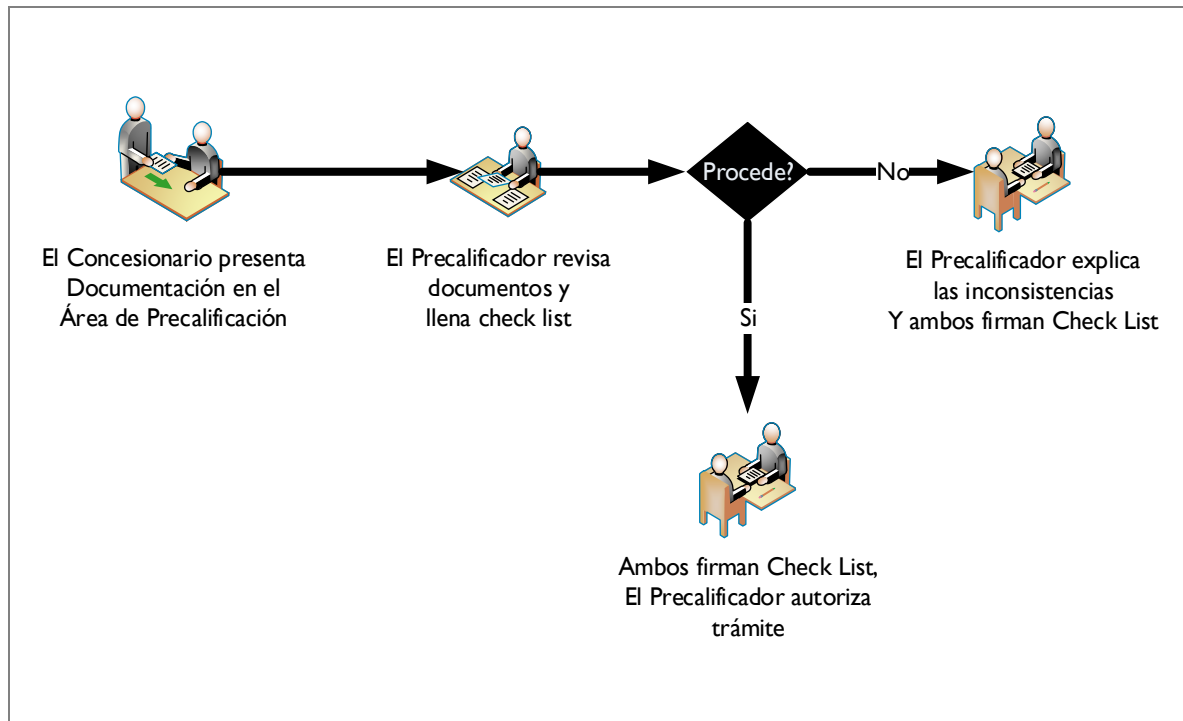
Se atendió un aproximado de 300 empresas y 100 asociaciones en volumen, es decir, presentaban todos sus trámites pendientes, así como a una gran cantidad de concesionarios particulares, trámite por trámite.

#### **g) Precalificación de trámites en ventanilla**

El Sustentante implementó el procedimiento de precalificación, a efecto de prevenir la saturación al sistema con trámites mal integrados desde la ventanilla de atención.

Como se describe en la figura 3.9, el concesionario acudía a precalificar su trámite antes de acudir a la ventanilla.

El precalificador revisaba la documentación apoyándose en un documento tipo "check list" (Fig. 3.10.), el cual era firmado tanto por el precalificador como por el propio concesionario.



**Fig. 3.9.- Procedimiento de precalificación de trámites.**

Fuente: Elaboración propia.

Se determinaba la procedencia a efecto de continuar o no con el trámite.

Este procedimiento se realizaba tantas veces como fuera necesario y conforme el transportista fuera presentando la documentación requerida.

<b>Precalificación de Trámite</b>	
<b>Presenta:</b>	
<b>Trámite a Realizar:</b>	
<b>Requisito</b>	<b>V</b>
Título de Concesión:	<input type="checkbox"/>
Identificación Oficial del titular de la concesión:	<input type="checkbox"/>
Acta de Nacimiento o C.U.R.P.:	<input type="checkbox"/>
Comprobante de domicilio del Estado de México:	<input type="checkbox"/>
Identificación Oficial, Poder Notarial o Carta poder (en caso de que el trámite sea realizado por terceros):	<input type="checkbox"/>
Identificación oficial del propietario del vehículo en el caso de personas morales:	<input type="checkbox"/>
Identificación Oficial y Acta de Nacimiento de los beneficiarios mayores de 18 años (para modificación de beneficiarios)	<input type="checkbox"/>
Factura, Carta Factura, Factura Endosada o documento que acredite la propiedad del vehículo:	<input type="checkbox"/>
5 últimas tenencias, incluyendo 2008 y 2009 (Para el caso de vehículos emplacados en otra entidad	<input type="checkbox"/>
Tenencias 2008 y 2009 (para el caso de vehículos emplacados en el Estado de México):	<input type="checkbox"/>
Baja de Placas (vehículo que entre y vehículo que sala según sea el caso):	<input type="checkbox"/>
Póliza de seguro (cobertura a pasajeros según la capacidad del a unidad) vigente:	<input type="checkbox"/>
Cesión de Derechos ante Notario Público o Ante el Delegado Regional de Transporte correspondiente:	<input type="checkbox"/>
Acta de defunción o repudio notarial (en caso de fallecimiento del titular):	<input type="checkbox"/>
Oficio de autorización de placa metropolitana (si es el caso):	<input type="checkbox"/>
Tarjeta de Circulación o Acta de robo o extravío de la misma (si es el caso):	<input type="checkbox"/>
Acta de robo ante el ministerio público o acta de destrucción de la aseguradora del vehículo que sale (para el caso de ingresar vehículo de modelo anterior) :	<input type="checkbox"/>
Acta de robo, pérdida o mutilación de una o ambas placas:	<input type="checkbox"/>

En mi carácter de encargado de trámites de control vehicular, aseguro haber tenido a la vista y en mis manos todos los documentos necesarios y en original para la realización del formato universal de pago. Haciéndome sabedor de las faltas administrativas en las que se incurre en caso de falsear información o emitir conceptos equivocados.

En mi carácter de interesado firmo de conformidad y en pleno conocimiento que para el caso de no haber presentado la documentación requerida ante el precalificador, el personal de ventanilla adscrito a la Dirección General del Registro Estatal de Transporte Público negará la realización del trámite correspondiente.

Firma y autorización del Precalificador	Firma del Interesado
---	----------------------

**Fig. 3.10.- Check List de precalificación de trámites.**

Fuente: Elaboración propia.

### **3.7. Prevenir la Re-ocurrencia del Problema y/o su Causa Raíz**

- Todos y cada uno de los procesos antes definidos, se implementaron de forma permanente.
- El sistema de administración del padrón se modificó en el corto plazo, simplificando los flujos de trabajo y desarrollando módulos de consulta y tableros de control para la toma de decisiones.
- Las notas a los trámites continuaron utilizándose de manera homogénea.
- El concepto de precalificación de trámite se implementó de manera permanente, contribuyendo así a la correcta operación de los sistemas ya que los trámites entraban a los flujos sin inconsistencias y bien integrados.

### **3.8. Reconocer los Esfuerzos del Equipo**

Los resultados obtenidos permitieron:

- La conclusión del Programa de Reordenamiento e integración total del PEC (Fig. 3.11):
  - ✓ 101,043 trámites del Programa de Reordenamiento del Transporte Público, 85,850 autorizados y emplacados
  - ✓ 60,314 trámites de nuevo concesionamiento, 31,103 autorizados y emplacados.
  - ✓ 89,429 movimientos adicionales, 86,324 autorizados y emplacados.
- El intercambio de información con otras dependencias:
  - ✓ Secretaría de Finanzas, recaudación y PEV.
  - ✓ Secretaría de Seguridad Ciudadana, siniestros y actos delictivos.
  - ✓ Procuraduría General de Justicia, robo de vehículos y búsqueda de presuntos delincuentes.

- Contar con el Registro Estatal de Transporte Público que a la fecha no ha sido publicado, aunque ya se encuentra a disposición de quien lo requiera, y que contiene:
  - ✓ Actas constitutivas de sociedades mercantiles para prestar el servicio,
  - ✓ Asociaciones civiles de taxis,
  - ✓ Rutas, derroteros, lanzaderas y sitios de transporte público,
  - ✓ Concesiones,
  - ✓ Vehículos de transporte público, y
  - ✓ Operadores,
- Sentar las bases para la ejecución de los Proyectos de Transporte Masivo como:
  - ✓ Reestructuración de la red de transporte público
  - ✓ Prepago
  - ✓ Alimentación a trenes suburbanos
  - ✓ Corredores de transporte masivo.
- La implementación de los 125 Programas de Movilidad Urbana municipales firmados anualmente.



**Fig. 3.11.- Pantalla de Consulta PEC a la conclusión.**

Fuente: Obtenido de la aplicación Consulta PEC,

## COMENTARIOS FINALES

Se considera cumplido el objetivo planteado al inicio del presente documento: Describir las estrategias planteadas y el grado de participación del sustentante en la integración del Padrón Estatal de Transporte Público en la Secretaría de Transporte del Gobierno del Estado de México, con la finalidad de resolver la problemática presentada por errores en la solución informática y operativa inicial.

Respecto a la Metodología 8D se considera que cumple con el objetivo y fue la adecuada para hacer frente y resolver el problema, sin embargo:

- El reconocimiento a los esfuerzos del equipo, es una estrategia que, dentro de la administración pública y para el problema y solución descritos en la presente memoria, aplicó solamente en el reconocimiento público al Gobernador por parte de los transportistas.
- Este reconocimiento al equipo y por parte del sustentante derivó en mejores prestaciones laborales para todos y cada uno de los participantes y no como lo describe la metodología en celebraciones y eventos a la conclusión de la Integración del Padrón Estatal de Transporte Público.

Respecto a la solución inicial implementada para la Integración del Padrón Estatal de Transporte Público se presentaron deficiencias desde su análisis y diseño, ya que no se tomaron en cuenta un sinnúmero de factores al interior de la institución y al exterior (sector) que no permitieron la correcta automatización y ejecución de los procesos.

Respecto a las estrategias planteadas se aprecia que la complejidad de un sector como el de transporte, requería no solamente de la implementación de sistemas

informáticos para reordenarse; sino que además, de implementar estrategias diversas en su entorno que permitieran lograr el objetivo principal del proyecto, como son:

- Involucrar activamente a las áreas o perfiles tanto técnicos, como jurídicos, operativos y administrativos para que participaran en la solución.
- Utilizar, herramientas no informáticas que permitieran el flujo natural de la información y el control paulatino de los trámites.
- Proporcionar la información oportuna para la toma de decisiones mediante herramientas alternas como tableros de control, reportes al interior y al exterior, así como la atención personalizada a los principales usuarios del servicio.
- Estudiar y aplicar conocimientos en materia jurídica para la correcta materialización de trámites.
- Realizar acciones de peritaje respecto a la veracidad de la documentación presentada con base en el conocimiento adquirido.
- Tomar bajo un solo mando al personal, administrarlo y supervisarlo óptimamente para el correcto desempeño de funciones que van más allá de aspectos técnicos.
- Contar con la capacidad de comunicación para transmitir a los servidores públicos de alto nivel, la información necesaria para la toma de decisiones.
- Concientizar y hacer participar activamente, además, a los concesionarios, de cuya voluntad para ordenarse dependía el éxito del proyecto.
- Concientizar además, tanto a los usuarios como a los concesionarios, respecto de los alcances que tienen los sistemas informáticos y su participación para la correcta operación.
- Delimitar puntualmente los alcances de la automatización de procesos y en dónde, invariablemente debe existir la intervención humana.

Asimismo, de la experiencia obtenida por el sustentante se concluye que:

- Es responsabilidad ética de los desarrolladores de sistemas ofrecer no solamente un producto "llave en mano" como el analizado en el presente documento, deben prever soluciones integrales, que incluyan y documenten puntualmente la correcta



transferencia del conocimiento a quienes los administran, previendo siempre el acompañamiento a lo largo de todas las etapas del proyecto y hasta el cumplimiento del objetivo.

- El desarrollador de sistemas, debe invariablemente, plantear desde el inicio de un proyecto las condiciones ideales y no ideales de operación y no limitarse exclusivamente a los aspectos técnicos o de sistemas informáticos.
- Respecto a la experiencia y especialización de proveedores de servicios informáticos, deben plantearse claramente desde el inicio de un proyecto, los alcances que cubren las necesidades del usuario y anteponiendo siempre la simplificación administrativa con base en el análisis de costos-beneficios y valorando diversas alternativas de solución.
- Dentro de la Administración Pública, quienes toman las decisiones respecto a la automatización de procesos, deben ser conscientes de aquellos recursos alrededor igual o incluso más importantes para la correcta implementación de soluciones informáticas, tomando muy en cuenta las previsiones necesarias para la administración, mantenimiento y mejoras de las aplicaciones y bases de datos que soportan los procesos.
- El perfil del personal de sistemas dentro del gobierno, se encuentra históricamente subvaluado; los puestos que ocupan los desarrolladores están clasificados en perfiles no especializados y máximo de mando medio; provocando que el personal dentro de las áreas de informática no esté certificado, calificado, ni capacitado para implementar, administrar, supervisar, operar y mantener los sistemas de información críticos que soportan la adecuada prestación de servicios públicos; y generando así la necesidad de contratación de consultores externos a altos costos y en muchos casos consecuencias graves como la planteada en la presente memoria.
- Sin embargo, un Ingeniero en Computación tiene la capacidad y puede ser candidato a ocupar puestos directivos dentro de la administración pública, principalmente en aquellas instituciones que basan su operación en las tecnologías de la información, SI Y SOLO SI se involucra responsablemente en los procesos y

estudia el entorno de las soluciones informáticas que se implementan, tomando muy en cuenta aquellos factores administrativos, operativos, técnicos, jurídicos, políticos, sociales y económicos que son críticos e importantes para el éxito de un proyecto o área que administra o pretende administrar, sea de sistemas o de cualquier otra especialidad.

## REFERENCIAS

Gobierno del Estado de México. (2001). Código Administrativo del Estado de México, Libro Séptimo. Gobierno del Estado de México.

Gobierno del Estado de México. (2002). Reglamento de Transporte Público y Servicios Conexos. Gobierno del Estado de México.

Gobierno del Estado de México. (2004). "Gaceta del Gobierno: Reordenamiento del Transporte Público". Gobierno del Estado de México.

Gobierno del Estado de México. (2004). Reglamento Interior de la Secretaría de Transporte. Gobierno del Estado de México.

Operational Excellence Consulting (2004), 8D solving process [en línea], disponible en <http://www.operational-excellence-consulting.com/our-opex-solutions/8d-problem-solving.html> [accesado el día 3 de julio de 2013].

Rambaud Laurie (2006), 8D Structured Problem Solving: A Guide to Creating High Quality 8D Reports, PHRED Solutions, ISBN 097905530X

Unisys. (2004). Integración del Padrón Estatal de Transporte Público Movimientos Adicionales. Unisys.

Unisys. (2004). Integración del Padrón Estatal de Transporte Público, Captura de Datos, 2004.

Unisys. (2004). Integración del Padrón Estatal de Transporte Público, Centro de Datos. Unisys. México.

Unisys. (2004). Integración del Padrón Estatal de Transporte Público, Client Work Manager. Unisys.

Unisys. (2004). Integración del Padrón Estatal de Transporte Público, Digitalización de Documentos. Unisys.

Unisys. (2004). Integración del Padrón Estatal de Transporte Público, Manual de Consulta de Expedientes, Client Work Manager. Unisys.

Unisys. (2004). Integración del Padrón Estatal de Transporte Público, Procedimiento para el Soporte del Centro de Operaciones, Procedimiento para el Monitoreo de Robots. Unisys.

Unisys. (2004). Integración del Padrón Estatal de Transporte Público, Regla del Negocio. Unisys.