

SIMULACIÓN NUMÉRICA DE LOS PERFILES DE TEMPERATURA Y VELOCIDAD DURANTE LA PASTEURIZACIÓN DE ALIMENTOS LÍQUIDOS VISCOSOS. EFECTO DE LA ORIENTACIÓN DEL ENVASE

Alejandro R. Lespinard^{a,b} y Rodolfo H. Mascheroni^{a,c}

^a*Centro de Investigación y Desarrollo en Criotecnología de Alimentos (CIDCA), CONICET La Plata - Universidad Nacional de La Plata, 47 y 116, (B1900AJJ), La Plata, Argentina, alespinard@cidca.org.ar, <http://www.cidca.org.ar>*

^b*Facultad de Ciencias Agrarias y Forestales, Universidad Nacional de La Plata, 60 y 119, (1900), La Plata, Argentina, <http://www.agro.unlp.edu.ar>*

^c*MODIAL – Depto. Ing. Química – Facultad de Ingeniería, UNLP, La Plata, Argentina.*

Palabras Clave: Fluidodinámica Computacional, Pasteurización, Alimentos Líquidos Viscosos, Orientación del Envase.

Resumen. La pasteurización por calor es uno de los procesos más utilizados para extender el período de aptitud de alimentos y hacerlos más seguros para el consumo humano. Sin embargo durante la aplicación del mismo se producen, inevitablemente, en el alimento pérdidas de componentes nutricionales y organolépticos. Para poder minimizar dichas pérdidas es necesario conocer la evolución y distribución de la temperatura en el alimento durante el proceso térmico. Sin embargo en el caso de alimentos fluidos la obtención de esta información en forma experimental resulta dificultosa, ya que el empleo de sensores de temperatura puede modificar los patrones de flujo y distribución de temperaturas. Por otro lado se ha observado que cambios en la orientación del envase resultan en modificaciones de dichos patrones y por consiguiente en los tiempos de proceso y pérdidas de calidad. En base a lo anterior se propone como objetivo de este trabajo evaluar la influencia de la orientación del envase sobre la transferencia de calor y variaciones de componentes de calidad durante el proceso de pasteurización de un alimento líquido viscoso envasado en botella de vidrio. Para ello se desarrolló un modelo de simulación que permitió predecir los perfiles de temperatura y velocidad, durante el calentamiento por convección natural. Dicho fenómeno fue modelado a través de las ecuaciones de continuidad, conservación de momento y energía, las cuales fueron resueltas numéricamente por el Método de Elementos Finitos (MEF) mediante el software COMSOLTM Multiphysics en su versión 4.3. Finalmente para cuantificar las pérdidas en los atributos nutricionales y sensoriales, las temperaturas obtenidas por simulación fueron acopladas a un modelo cinético de variación de calidad obteniéndose así el valor de cocción. De esta manera la resolución numérica del modelo y la aplicación de la simulación computacional permitió estudiar el efecto de la orientación del envase sobre la localización de la zona de calentamiento lento (ZCL), los tiempos de proceso y el valor de cocción.

1 INTRODUCCIÓN

La pasteurización por calor es uno de los procesos más utilizados para extender el período de aptitud de alimentos y hacerlos más seguros para el consumo humano. Sin embargo durante la aplicación del mismo se producen inevitablemente, en el alimento, pérdidas de componentes nutricionales y organolépticos. Para poder diseñar y optimizar un proceso térmico es necesario conocer la evolución y distribución de la temperatura del alimento durante el mismo. Sin embargo en el caso de alimentos fluidos la obtención de esta información en forma experimental resulta dificultosa, ya que el empleo de sensores de temperatura modifica los patrones de flujo debido a que los mismos restringen el libre movimiento del fluido (Stoforos y Merson, 1990). A su vez para el diseño de procesos de pasteurización de alimentos es necesario conocer la localización de la zona de calentamiento lento (ZCL) y la evolución de su temperatura, siendo esto también difícil de obtener experimentalmente, debido a que dicha zona se desplaza durante el calentamiento del producto (Ghani et al., 2002). Este hecho explica el creciente interés en las simulaciones numéricas, las cuales pueden ser utilizadas para determinar la evolución y distribución de la temperatura en todo el dominio (Rabiey et al., 2007). En este sentido la fluidodinámica computacional (FDC) ha resultado ser una valiosa herramienta para el análisis de la transferencia de calor por convección durante el tratamiento térmico de alimentos líquidos. Si bien existen varios trabajos que han empleado FDC para evaluar procesos térmicos de alimentos líquidos de alta viscosidad (Kumar et al., 1990; Ghani et al., 1999a, b, 2002, 2003; Varma y Kannan, 2006; Lespinard y Mascheroni, 2012) como también de baja viscosidad (Datta y Teixeira, 1988; Kumar et al., 1990; Kumar y Bhattacharya, 1991; Rabiey et al., 2007; Yang y Rao, 1998; Augusto et al., 2010, 2011), en la mayoría de estos trabajos se han considerado alimentos envasados en latas o pouches. Por otro lado se le ha dedicado poca atención en lo que respecta al análisis del efecto de la orientación del envase sobre la transferencia de calor y fluidodinámica en alimentos líquidos durante su procesamiento térmico (Varma y Kannan, 2005; Augusto et al., 2010).

En base a lo anterior se propone en este trabajo el desarrollo de un modelo matemático que describa la pasteurización de un alimento líquido viscoso envasado en botella de vidrio, para tres orientaciones diferentes: vertical convencional, vertical invertido y horizontal. Los objetivos de este trabajo fueron determinar para las diferentes orientaciones del envase: (i) los perfiles de temperatura y velocidad, (ii) la ubicación de la ZCL, (iii) los tiempos de proceso necesarios para alcanzar inocuidad microbiológica y (iv) las pérdidas de componentes de calidad.

2 MATERIALES Y MÉTODOS

2.1 Modelo de simulación

El proceso a modelar es la transferencia de calor y fluidodinámica que se desarrolla durante la pasteurización de un alimento fluido de alta viscosidad envasado en botella de vidrio. El proceso térmico considerado es un proceso típico de pasteurización por inmersión, el cual consiste en sumergir el alimento envasado en un baño de agua en ebullición (a 100°C). El dominio de simulación es representado por una botella de vidrio (de 0.040 m de radio externo y de 0.275 m de altura), que contiene al alimento y un espacio de aire. La botella es colocada en el baño de agua en tres orientaciones diferentes: vertical convencional, vertical invertida y horizontal. En las Figuras 1a y 1b se presentan las geometrías y sus correspondientes mallados empleados para la orientación vertical convencional y la orientación vertical invertida, respectivamente. En ambos casos se empleó un dominio de simulación 2D axial simétrico, debido a la simetría que presentan dichas configuraciones con

respecto al eje axial. Por su parte para la orientación horizontal, la falta de simetría con dicho eje, hizo necesario el empleo de un dominio 3D (ver Figura 2). En los tres casos analizados se consideró que el espacio de aire ocupa el mismo volumen.

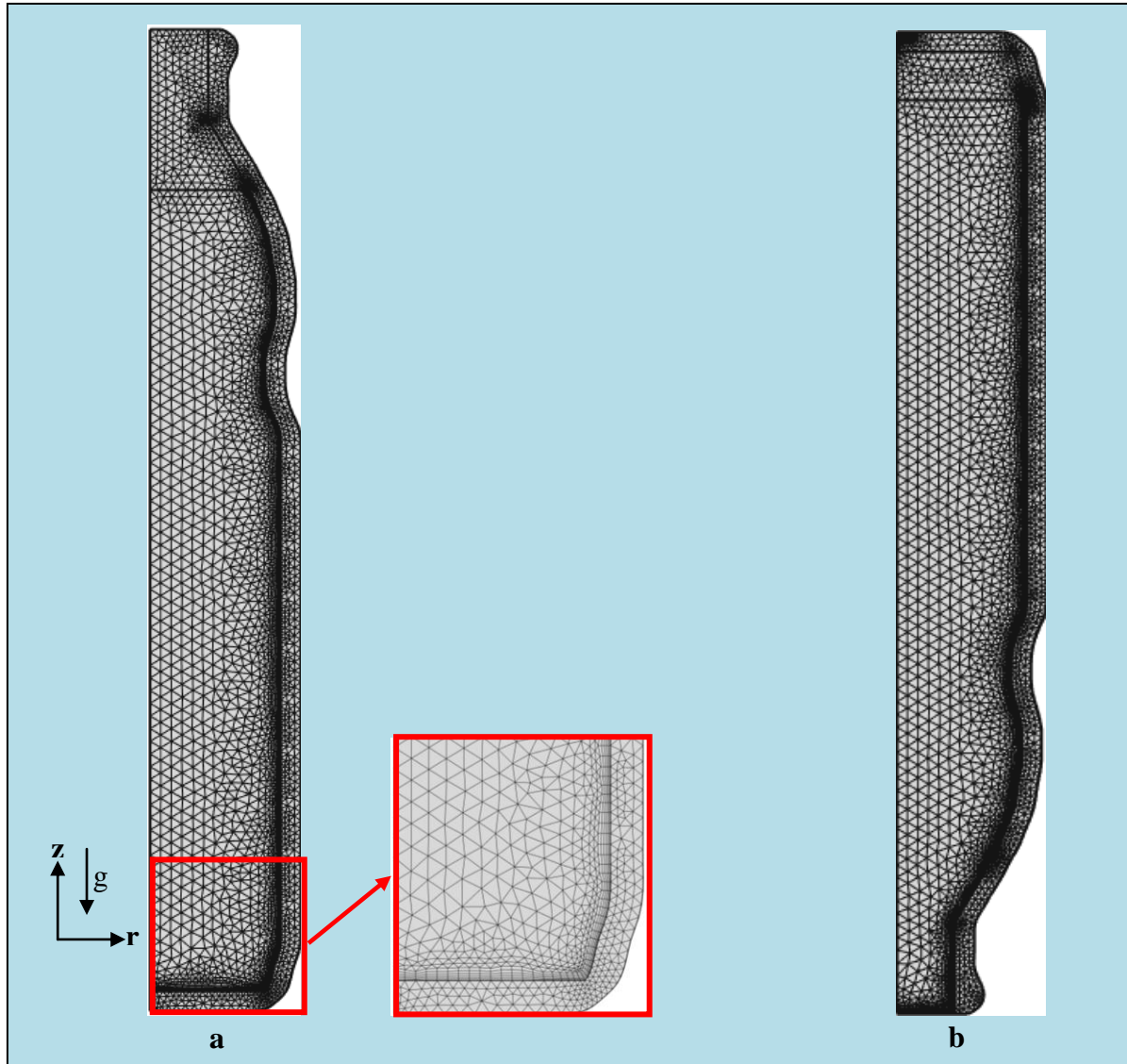


Figura 1: Dominio de simulación 2D axial simétrico y mallado computacional empleado para la botella en las orientaciones: a) vertical convencional y b) vertical invertida. Una vista ampliada es presentada en el recuadro rojo.

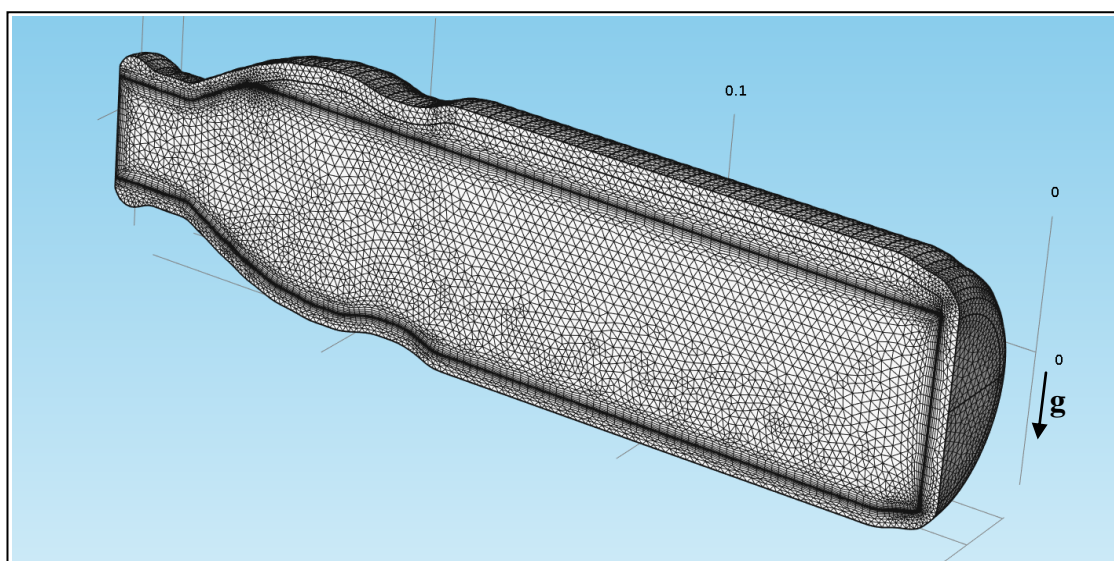


Figura 2: Dominio de simulación 3D y mallado computacional empleado para la botella en orientación horizontal.

Las propiedades termofísicas utilizadas en el modelo de simulación son presentadas en la [Tabla 1](#). Para el alimento líquido se emplearon propiedades termofísicas que corresponden a aquellas reportadas por [Varma y Kannan \(2005\)](#) para una suspensión de Carboximetil celulosa sódica (CMC) en agua (0.85% p/p), la cual es comúnmente empleada como modelo de un alimento líquido de alta viscosidad. De acuerdo a [Steffe et al. \(1986\)](#) dicha suspensión puede ser aplicada como modelo de puré de tomate.

Material	Propiedad	Valor	Fuente
Carboximetil celulosa sódica (CMC)	Densidad, ρ (kg m^{-3})	950	Varma y Kannan (2005)
	Calor específico, C_p ($\text{J kg}^{-1} \text{K}^{-1}$)	4100	
	Conductividad térmica, k ($\text{W m}^{-1} \text{K}^{-1}$)	0.7	
	Coefficiente de expansión volumétrico, β (K^{-1})	0.0002	
	Viscosidad aparente, μ (Pa s)	$\eta = \eta_0 \exp\left(\frac{nE_0}{RT}\right) \dot{\gamma}^{n-1}$	
	Índice de consistencia, η_0 (Pa s^n)	0.002232	
	Energía de activación, E_0 (kJ kg mol^{-1})	$30.74 \cdot 10^3$	
Vidrio	Densidad, ρ (kg m^{-3})	2449	Incropera y De Witt (2003)
	Calor específico, C_p ($\text{J kg}^{-1} \text{K}^{-1}$)	750	
	Conductividad térmica, k ($\text{W m}^{-1} \text{K}^{-1}$)	1.4	
Aire	Densidad, ρ (kg m^{-3})	0.361	Pinho y Cristianini (2005)
	Calor específico, C_p ($\text{J kg}^{-1} \text{K}^{-1}$)	1964.95	
	Conductividad térmica, k ($\text{W m}^{-1} \text{K}^{-1}$)	0.023	

Tabla 1. Propiedades termofísicas empleadas en el modelo de simulación.

La densidad del alimento líquido fue asumida constante en el modelo de simulación excepto en el término de flotación (aproximación de Boussinesq), donde la Ecuación 1 fue utilizada para describir su variación con la temperatura ([Bejan, 1993](#)):

$$\rho = \rho_{ref} g [1 - \beta (T - T_{ref})] \quad (1)$$

donde β es el coeficiente de expansión térmica del líquido, T_{ref} y ρ_{ref} son la temperatura y la densidad a la condición de referencia.

Para describir el sistema se emplearon las ecuaciones de Navier-Stokes que gobiernan el movimiento por convección natural del fluido en coordenadas cilíndricas y se acoplaron con el balance de energía (Bird et al., 1976):

$$\text{Ecuación de continuidad:} \quad \frac{1}{r} \frac{\partial}{\partial r} (r \rho v) + \frac{\partial}{\partial z} (\rho u) = 0 \quad (2)$$

$$\text{Balance de energía:} \quad \frac{\partial T}{\partial t} + v \frac{\partial T}{\partial r} + u \frac{\partial T}{\partial z} = \frac{k}{\rho c_p} \left[\frac{1}{r} \frac{\partial}{\partial r} \left(r \frac{\partial T}{\partial r} \right) + \frac{\partial^2 T}{\partial z^2} \right] \quad (3)$$

Balance de momento en dirección vertical (z) con la aproximación de Boussinesq:

$$\rho \left(\frac{\partial u}{\partial t} + v \frac{\partial u}{\partial r} + u \frac{\partial u}{\partial z} \right) = - \frac{\partial p}{\partial z} + \mu \left[\frac{1}{r} \frac{\partial}{\partial r} \left(r \frac{\partial u}{\partial r} \right) + \frac{\partial^2 u}{\partial z^2} \right] + \rho_{ref} g [1 - \beta (T - T_{ref})] \quad (4)$$

Balance de momento en la dirección radial (r):

$$\rho \left(\frac{\partial v}{\partial t} + v \frac{\partial v}{\partial r} + u \frac{\partial v}{\partial z} \right) = - \frac{\partial p}{\partial r} + \mu \left[\frac{\partial}{\partial r} \left(\frac{1}{r} \frac{\partial}{\partial r} (rv) \right) + \frac{\partial^2 v}{\partial z^2} \right] \quad (5)$$

Condiciones iniciales, de contorno y de simetría:

- Inicialmente el fluido no se desplaza ($u = 0$, $v = 0$, a $t = 0$ s) y su temperatura es uniforme ($T = 20^\circ\text{C}$ a $t = 0$ s).
- Condición de contorno: se impuso la temperatura del medio de calentamiento (agua en ebullición= 100°C).
- Condición de simetría: sobre el eje de simetría el flujo de calor es nulo en la dirección perpendicular a él.

Simplificaciones:

Para simplificar el problema se asumieron las siguientes consideraciones:

(a) Para la orientación vertical (convencional e invertida) se asumió simetría respecto del eje axial, lo cual reduce el problema de 3D a 2D. Para la orientación horizontal se asumió simetría respecto del plano axial, lo cual reduce el dominio de simulación a la mitad.

(b) La generación de calor por disipación viscosa es despreciable, esto es debido al empleo de un líquido altamente viscoso que desarrolla velocidades muy bajas;

(c) La densidad es considerada constante excepto en el término de flotación (aproximación de Boussinesq). Esta aproximación es válida para la mayoría de los líquidos (Jaluria, 1980);

(d) El calor específico (C_p), conductividad térmica (k), y coeficiente de expansión volumétrico (β) son constantes;

(e) Se asume la condición de no-deslizamiento sobre las paredes de la botella;

(f) La resistencia a la transferencia de calor de la tapa metálica es despreciable;

(g) Se impone como condición de contorno esencial la temperatura del medio de calentamiento (agua en ebullición= 100°C), considerando un coeficiente de transferencia de calor infinito (Kiziltas et al., 2010);

(h) El espacio de cabeza es considerado como una capa de aire saturado, cuyo calentamiento se produce por conducción (Pinho y Cristianini, 2005).

El modelo desarrollado fue resuelto por medio del método de elementos finitos, mediante el software COMSOLTM Multiphysics en su versión 4.3.

Mallado computacional:

Para la discretización de los dominios de simulación se empleó un sistema de mallado no uniforme. Este consiste en aplicar un mallado más fino en aquellas zonas donde se desarrollan los mayores gradientes de temperatura y velocidad, siendo esto necesario para lograr la convergencia de la solución numérica. En el resto del dominio donde no se producen variaciones de tales magnitudes, un mallado fino solo incrementaría el tiempo de procesamiento computacional sin aumentar la exactitud de la solución, por lo que se empleó en esta área un mallado más grueso. Como se muestra en las Figuras 1a y 1b, para los dominios de simulación 2D se emplearon 6 capas de elementos cuadriláteros en la zona cercana a la pared y elementos triangulares en resto del dominio. De esta manera las mallas obtenidas para la orientación vertical convencional y vertical invertida quedaron conformadas por un total de 5987 y 6361 elementos, respectivamente.

En el caso de la orientación horizontal se empleó para la discretización del dominio 3D una malla compuesta por un total de 265569 elementos. Para generar dicha malla se emplearon elementos prismáticos y tetraédricos en la región cercana a la pared y central, respectivamente (ver Figura 2). Las mallas utilizadas en los tres casos fueron seleccionadas a partir estudios de convergencia, donde se demuestra que el uso de una malla más fina no conduce a un aumento en la exactitud de los resultados.

2.2 Determinación del tiempo de pasteurización

Para la estimación del tiempo de proceso se consideró la evolución térmica de la ZCL, teniendo en cuenta que el líquido y los microorganismos que se encuentran en dicha zona son expuestos a condiciones térmicas de menor intensidad que el resto del producto (condición menos favorable). De esta manera se calculó el tiempo que tarda la ZCL en alcanzar una letalidad acumulada ($F_{93.3}^{8.3}$) de 5 minutos, valor recomendado para productos de alta viscosidad y acidez (pH=4.0-4.3) como el puré de tomate (Holdsworth, 1997).

La letalidad acumulada fue calculada por medio de la siguiente ecuación:

$$F = \int_0^t 10^{(T-93.3)/8.3} dt \quad (6)$$

2.3 Valor de cocción medio

El deterioro de componentes de calidad nutricional y sensorial del alimento durante la aplicación del proceso térmico de pasteurización fue cuantificado mediante el cálculo del valor de cocción medio (C_{medio}). El valor de C_{medio} fue determinado por integración numérica de la Ecuación 7, empleando los perfiles de temperatura simulados. Para el cálculo de este parámetro se consideró una temperatura de referencia (T_{ref}) de 100°C y una temperatura de reducción decimal z_c de 33 °C. Este valor de z_c corresponde a un valor medio de cinéticas de deterioro de parámetros de calidad en alimentos (Ohlsson, 1980).

$$C_{medio} = \int_0^{t_p} \left(\frac{\int_{\Omega} 10^{\frac{T(t,\Omega)-T_{ref}}{z_c}} \partial\Omega}{\int_{\Omega} \partial\Omega} \right) \partial t \quad (7)$$

3 RESULTADOS Y DISCUSIÓN

En la Figuras 3 y 4 se muestran los perfiles de temperatura y de velocidad (representada por medio de vectores) para las tres orientaciones, luego de 75, 570, 1005, 1500, 2010 y 3000 segundos de iniciado el proceso. Como se observa en dichas figuras, al comienzo del proceso ($t=75$ s), los perfiles de temperatura muestran que el calentamiento del fluido se produce predominantemente por el mecanismo de transferencia de calor por conducción. A medida que la pasteurización progresa el modo de transferencia de calor por convección comienza a ser más intenso. Este fenómeno de convección natural se genera como consecuencia de que el líquido que entra en contacto con la pared de la botella se encuentra a mayor temperatura que resto del contenido. Esta diferencia de temperaturas se traduce en diferencias de densidades, lo cual genera fuerzas de flotación y movimiento del fluido. Las fuerzas de flotación producen un flujo ascendente en el líquido de menor densidad que se encuentra cerca de la pared del envase. Este líquido ascendente llega hasta la parte superior donde se desplaza radialmente hacia el centro y luego hacia abajo, generándose un flujo recirculante. Como consecuencia de dicho movimiento, la zona de calentamiento lento (ZCL) se desplaza hacia el fondo del envase.

En el caso de la posición horizontal, como se muestra en la Figura 5, se generan dos flujos: uno en sentido transversal y otro en sentido axial, los cuales se cruzan provocando un mayor efecto de mezclado del líquido y por ende una distribución más uniforme de las temperaturas en el mismo, en comparación con las orientaciones verticales. Dichas corrientes convectivas conducen a un desplazamiento vertical y horizontal de la ZCL.

La Figura 6 muestra la evolución de la velocidad vertical del fluido en la altura media de la botella para las tres orientaciones. Como se observa en dicha figura la magnitud de la velocidad se incrementa con el tiempo hasta llegar a un valor máximo a los 570 segundos, a partir del cual comienza a disminuir. A medida que el calentamiento progresa se va generando una distribución más uniforme de la temperatura, es decir las diferencias de temperaturas entre las zonas cercana a la pared del envase y las zonas cercanas al eje axial se vuelven menores. Esto resulta en una reducción de la fuerza de flotación y por consiguiente en una disminución de la velocidad del fluido. Esta variación de la velocidad puede ser explicada mediante el número de Grashof (Gr) (Ec. 8), el cual representa la relación entre las fuerzas de flotación y las fuerzas viscosas:

$$Gr = \frac{g\beta\Delta TL^3\rho^2}{\mu^2} \quad (8)$$

donde g es la aceleración de la gravedad, ΔT la máxima diferencia de temperaturas, L la longitud característica, ρ la densidad del fluido, β el coeficiente de expansión volumétrico y μ la viscosidad aparente. El número de Grashof fue estimado considerando la máxima diferencia de temperatura y la mínima viscosidad en todo el dominio, y como longitud característica la altura de la botella. De esta manera los valores máximos de Gr y sus respectivos tiempos, obtenidos para todo el proceso, fueron: 1651 ($t=510$ s), 1504 ($t=555$ s) y 1158 ($t=285$ s) para las orientaciones vertical convencional, vertical invertida y horizontal, respectivamente. Como puede observarse los máximos valores de Gr fueron obtenidos a los pocos minutos de iniciado el proceso, donde las diferencias de temperaturas son máximas y el movimiento del fluido es más intenso. Los bajos valores máximos de Gr obtenidos justifican la asunción de flujo laminar. A su vez, en la Figura 6 también se puede observar que para las tres orientaciones se evidenció el mismo comportamiento de la evolución de los perfiles de velocidades.

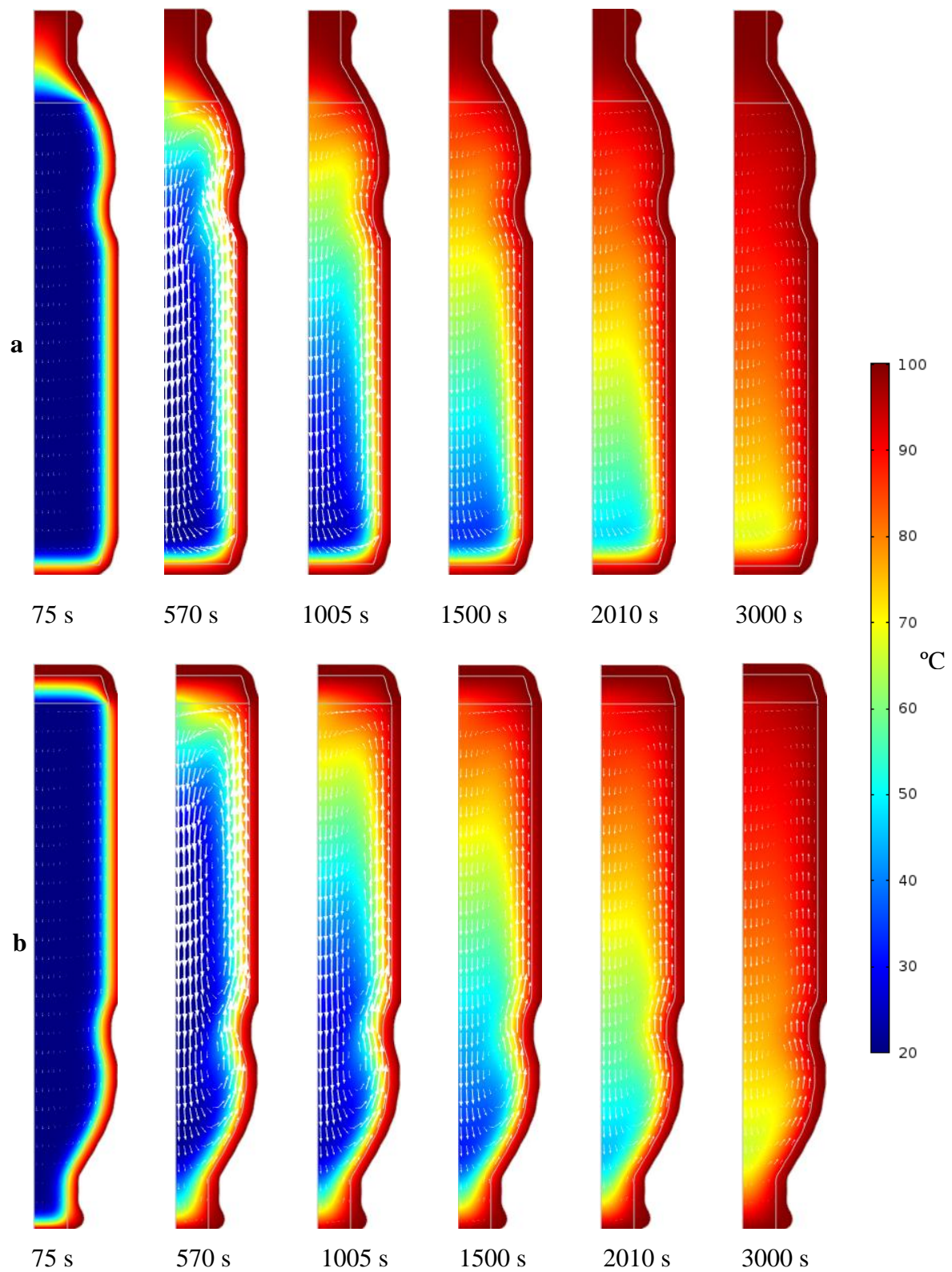


Figura 3: Perfiles de temperaturas y velocidades para las orientaciones vertical: a) convencional y b) invertida, luego de 75, 570, 1005, 1500, 2010 y 3000 segundos de iniciado el proceso de pasteurización a 100°C.

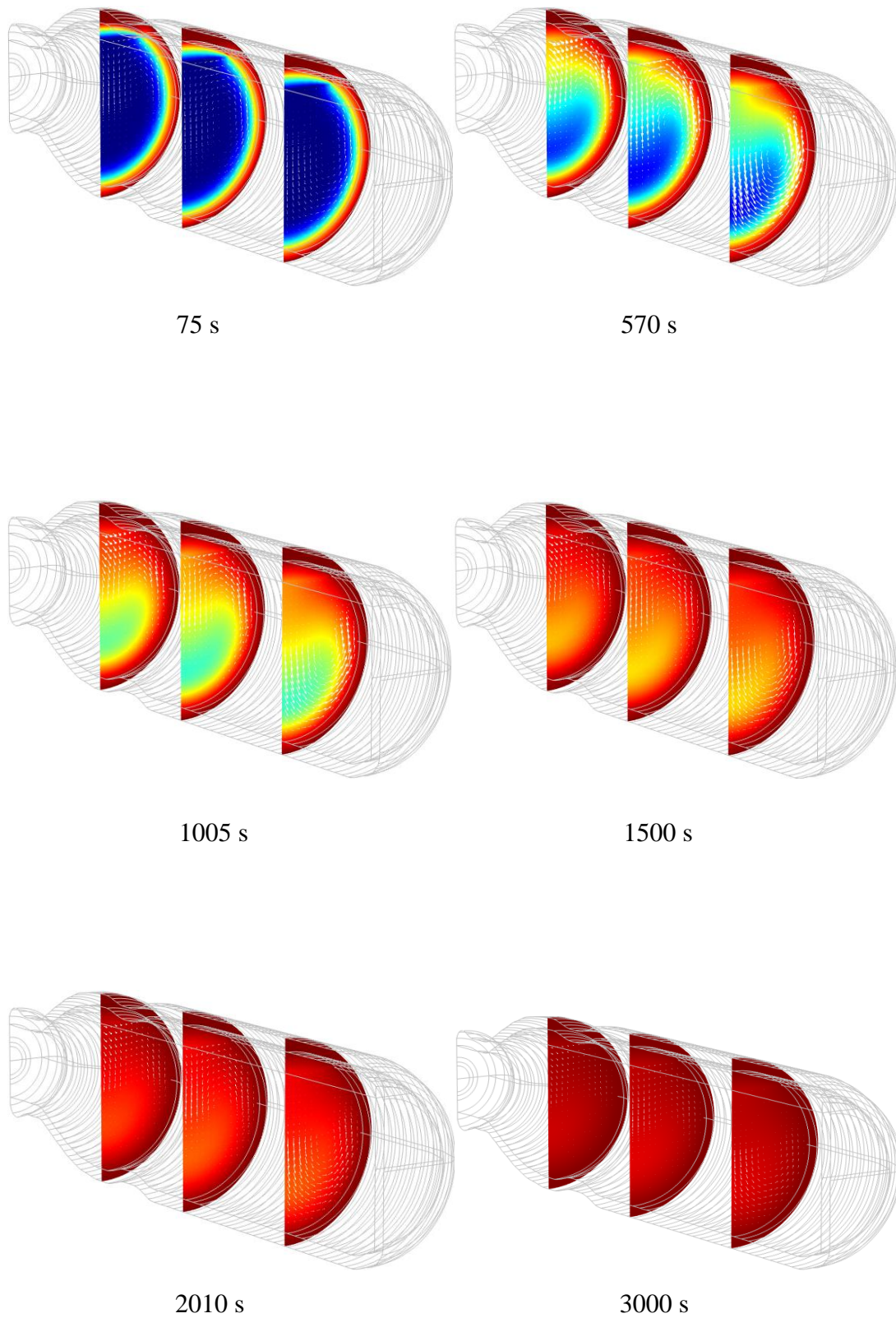


Figura 4: Perfiles de temperaturas y velocidades para la orientación horizontal, luego de 75, 570, 1005, 1500, 2010 y 3000 segundos de iniciado el proceso de pasteurización a 100°C.

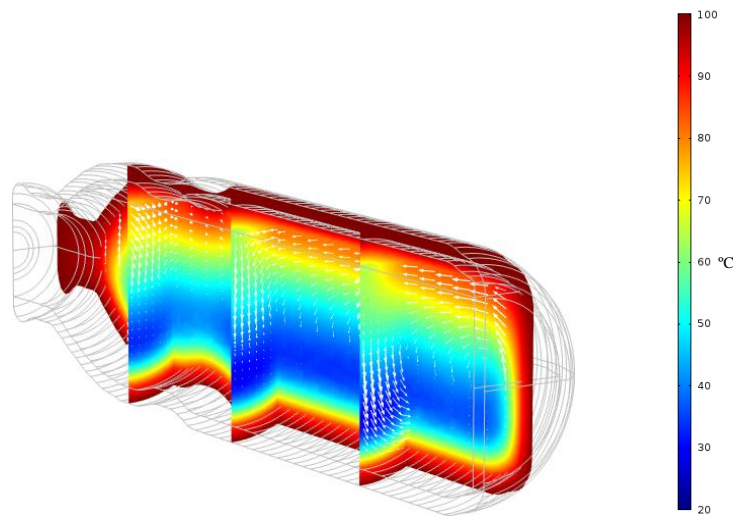


Figura 5: Distribución de temperaturas y velocidades, en tres planos transversales y uno longitudinal, para la orientación horizontal, luego de 570 segundos de iniciado el proceso de pasteurización a 100°C.

Sin embargo en la misma figura se aprecian diferencias considerables en cuanto a las magnitudes de las velocidades desarrolladas por el líquido entre las orientaciones verticales y la horizontal. La menor velocidad alcanzada por la orientación horizontal se debe a que en la misma se alcanza más rápidamente una distribución más uniforme de la temperatura. Otro factor que origina que se desarrollen velocidades verticales menores para la posición horizontal es la curvatura del envase en la dirección vertical, la cual hace que el fluido ascendente impacte con la pared del mismo, antes de llegar a la parte superior, disminuyendo así su velocidad en esta dirección.

Las velocidades verticales máximas desarrolladas para las tres orientaciones fueron del orden de 10^{-5} m s^{-1} , siendo estos valores menores a los encontrados por Ghani *et al.* (1999a) para el mismo líquido envasado en lata y procesado térmicamente a 121 °C. Estas diferencias se deben probablemente a que en nuestro caso el calentamiento del líquido se produce en forma más gradual y uniforme, debido a la menor conductividad térmica del envase de vidrio respecto del metálico y a la menor temperatura del medio de calentamiento. En la Figura 6 también se puede observar el espesor de la zona de líquido ascendente (distancia entre la pared de la botella y donde la velocidad del líquido es cero) el cual es de aproximadamente 20 mm, no habiendo prácticamente diferencias entre las distintas orientaciones, ya que el mismo depende principalmente de la viscosidad del líquido. Estos valores están en concordancia con aquellos determinados por Ghani *et al.* (1999a) y Kumar & Bhattacharya (1991), quienes reportaron valores de 16-20 mm y 15-16 mm, respectivamente, para el mismo líquido viscoso (CMC 0.85 %p/p) envasado en lata y sometido a esterilización térmica a 121 °C.

La Figura 7 muestra la distribución de temperaturas y la ubicación de la zona de calentamiento lento, a los distintos tiempos de finalización del proceso, para las tres orientaciones. Dicha zona se localizó sobre el eje de simetría a una altura correspondiente al 9 y 17 % de la longitud axial de la botella para las orientaciones verticales convencional e invertida, respectivamente. Estos valores resultaron similares a los encontrados por Augusto y Cristianini (2011) para la pasteurización de cerveza en botella de vidrio, quienes indicaron que la ZCL fue localizada entre un 5 y 20 % de la altura de la botella.

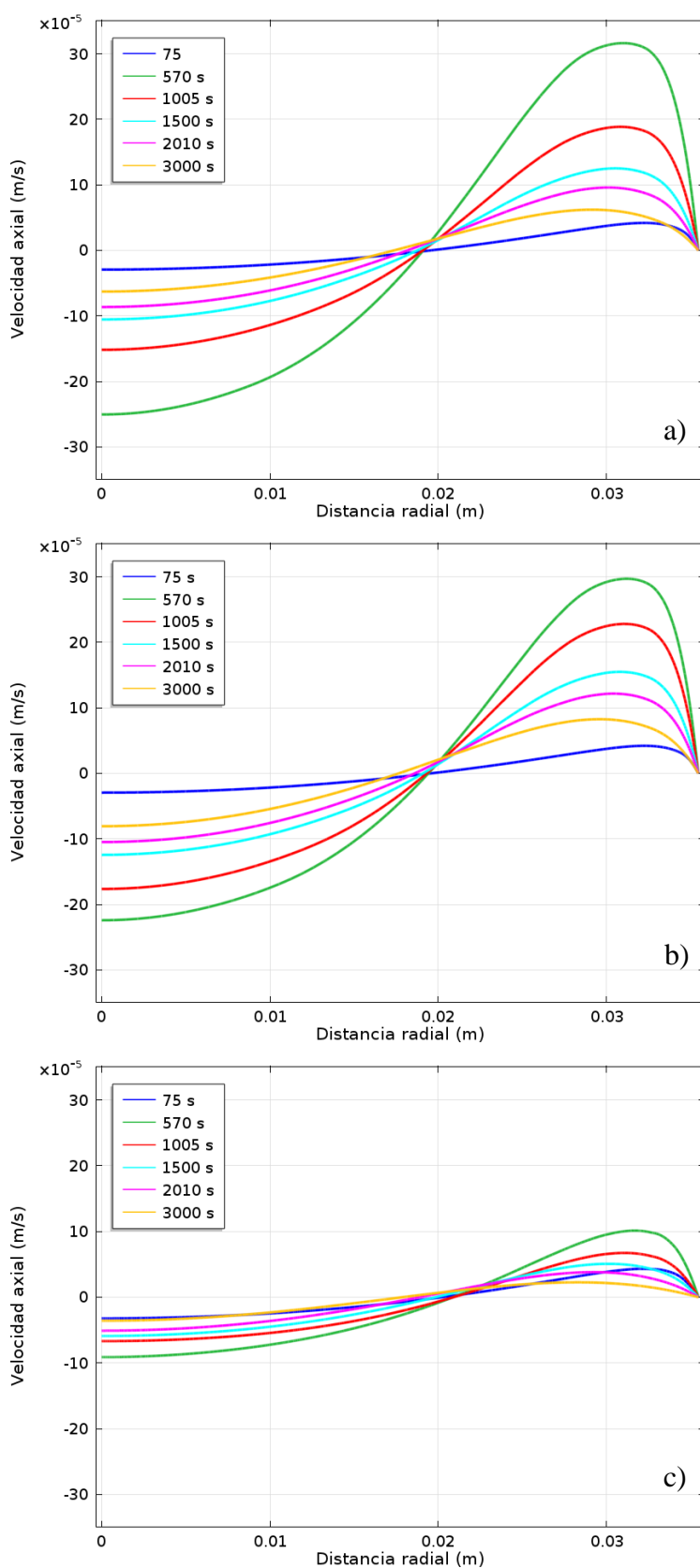


Figura 6: Perfiles de velocidades verticales desarrolladas por el fluido en la altura media de la botella para las orientaciones: a) vertical convencional, b) vertical invertido y c) horizontal, luego de 75, 570, 1005, 1500, 2010 y 3000 segundos de iniciado el proceso.

Por su parte la mayor altura en la posición de la ZCL para la orientación invertida, con respecto a la orientación convencional, se debe a que en la primera se produce un calentamiento más rápido del líquido que se encuentra en la parte inferior de la botella debido a la reducción del diámetro del envase en dicha zona (cuello de botella) y a la mayor conductividad de la tapa metálica respecto del vidrio. Por su parte para la orientación horizontal la ZCL se localizó, al finalizar el proceso, sobre el plano de simetría axial en una posición correspondiente al 30 % del diámetro y al 40 % de la longitud axial del envase.

En la [Tabla 2](#) se presentan los tiempos de pasteurización necesarios para alcanzar en la ZCL el valor recomendado de inactivación microbiana ($F_{93.3}^{8.3} = 5$ min) para este tipo de alimento. En la misma se puede observar que para las dos orientaciones verticales se obtuvo el mismo tiempo de procesamiento, mientras que el mismo fue reducido en un 47 % para la orientación horizontal. Esta diferencia se debe, como ya se explicó anteriormente, al mayor grado de mezclado y uniformidad de las temperaturas del líquido que se alcanza en la orientación horizontal como consecuencia del entrecruzamiento de corrientes convectivas en dirección vertical y horizontal. Esta reducción en el tiempo de procesamiento produjo consecuentemente una disminución de las pérdidas de calidad, las cuales fueron cuantificadas a través del valor de cocción medio (ver [Tabla 2](#)).

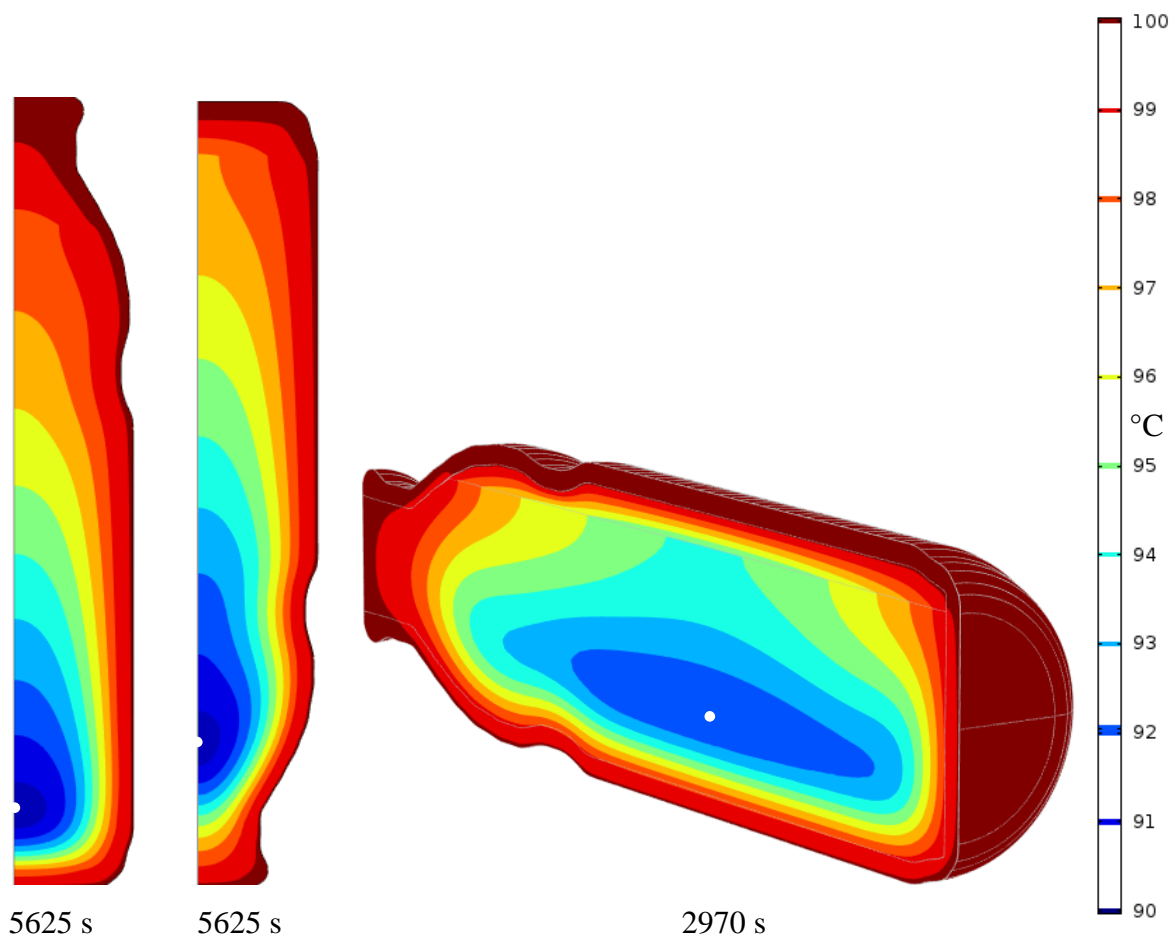


Figura 7: Distribución de temperaturas y localización del punto de calentamiento más lento (marcado con punto blanco) en el tiempo de finalización del proceso para cada orientación del envase.

Orientación del envase	Tiempo de pasteurización (s)	Valor de cocción medio (min)
Vertical convencional	5625	37.20
Vertical invertida	5625	36.53
Horizontal	2970	19.92

Tabla 2: Tiempos de pasteurización y valores de cocción medio obtenidos para las tres orientaciones.

4 CONCLUSIONES

Se desarrolló un modelo matemático que permite simular los perfiles de temperatura y velocidad durante el calentamiento por convección natural para un alimento líquido viscoso, envasado en botella de vidrio. Dicho modelo fue utilizado para analizar el efecto de la orientación del envase sobre la localización de ZCL, los tiempos de procesos y las pérdidas de calidad. Los resultados obtenidos mostraron que la colocación del envase en posición horizontal, durante el proceso de pasteurización, produce un calentamiento más rápido de la ZCL en comparación con las orientaciones vertical convencional e invertida. Consecuentemente, la mayor velocidad de calentamiento en dicha zona, obtenida por la orientación horizontal, permite obtener un producto inocuo microbiológicamente y de mejor calidad en un menor tiempo de procesamiento.

REFERENCIAS

- Augusto, P.E. y Cristianini, M., Numerical simulation of packed liquid food thermal process using Computational Fluid Dynamics (CFD). *International Journal of Food Engineering*, 7: 1-22, 2011.
- Augusto, P.E., Pinheiro, T.F. y Cristianini, M., Using Computational Fluid-Dynamics (CFD) for the evaluation of beer pasteurization: effect of orientation of cans. *Ciencia e Tecnologia de los Alimentos*, 30:980-986, 2010.
- Bejan, A., *Heat Transfer*, Wiley, New York, 1993.
- Bird, R.B., Stewart y W.Y., Lightfoot, E.N., *Transport Phenomena*. John Wiley and Sons, 1976.
- Datta, A.K. y Teixeira, A.A., Numerically predicted transient temperature and velocity profiles during natural convection heating of canned liquid foods. *Journal of Food Science*, 53:191-195, 1988.
- Ghani, A.G., Farid, M.M., Chen, X.D. y Richards, P., Numerical simulation of natural convection heating of canned food by computational fluid dynamics. *Journal of Food Engineering*, 41:55-64, 1999a.
- Ghani, A.G., Farid, M.M., Chen, X.D. y Richards, P., An investigation of deactivation of bacteria in a canned food during sterilization using computational liquid dynamic. *Journal of Food Engineering*, 42:207-214, 1999b.
- Ghani, A.G., Farid, M.M. y Chen, X.D., Numerical simulation of transient temperature and velocity profiles in a horizontal can during sterilization using computational liquid dynamics. *Journal of Food Engineering*, 51:77-83, 2002.
- Ghani, A.G., Farid M.M. y Zarrouk, S.J., The effect of can rotation on sterilization of liquid food using computational liquid dynamics. *Journal of Food Engineering*, 57:9-16, 2003.
- Incropera, F.P. y DeWitt, D.P., *Fundamentals of Heat and Mass Transfer*. Rio de Janeiro: LTC, 2003.

- Jaluria, Y., *Natural Convection Heat and Mass Transfer*. Pergamon Press, Oxford, 1980.
- Kiziltas, S., Erdogan, F. y Palazoglu, T.K., Simulation of heat transfer for solid-liquid food mixtures in cans and model validation under pasteurization conditions. *Journal of Food Engineering*, 97: 449-456, 2010.
- Holdsworth, S.D. *Thermal processing of packaged foods*. London, Ed. Chapman Hall, 146-155, 1997.
- Kumar, A., Bhattacharya y M., Blaylock, J., Numerical simulation of natural convection heating of canned thick viscous liquid food products. *Journal of Food Science*, 55:1403-1411, 1990.
- Kumar, A. y Bhattacharya, M., Transient temperature and velocity profiles in a canned non-Newtonian food during sterilisation in still-cook retort. *Int. J. Heat Mass Transfer*, 34:1083-1096, 1991.
- Lepinard, A.R. y Mascheroni, R.H., Influence of the geometry aspect of jars on the heat transfer and flow pattern during sterilization of liquid foods. *Journal of Food Science*, 35:751-762, 2012.
- Ohlsson, T. Optimal sterilization temperatures for flat containers. *Journal of Food Science*, 45:848-858, 1980.
- Pinho, C. y Cristianini, M., Three-dimensional mathematical modeling of microbiological destruction of *Bacillus stearothermophilus* in conductive baby food packed in glass container. *International Journal of Food Engineering*, 1:1-8, 2005.
- Rabiey L., Flick D. y Duquenoy A., 3D simulations of heat transfer and liquid flow during sterilisation of large particles in a cylindrical vertical can. *Journal of Food Engineering*, 82: 409-417, 2007.
- Steffe J., Mohamed E. y Ford E., Rheological Properties of fluid foods: data compilation, in: M.R. OKOS (Ed.), *Physical and Chemical Properties of Foods*, American Society of Agricultural Engineering, St. Joseph, MI, 1986.
- Stoforos, N.G. y Merson, R.L., Estimating heat transfer coefficients in liquid/particulate canned foods using only liquid temperature data. *Journal Food Science*, 55:478-483, 1990.
- Yang, W.H. y Rao, M.A., Transient natural convection heat transfer to starch dispersion in a cylindrical container: Numerical solution and experiment. *Journal of Food Engineering*, 36:395-415, 1998.
- Varma M. y Kannan A., Enhanced food sterilization through inclination of the container walls and geometry modifications. *International Journal of Heat and Mass Transfer*, 48:3753-3762, 2005.
- Varma M. y Kannan A., CFD Studies on natural convective heating of canned food in conical and cylindrical containers. *Journal of Food Engineering*, 77:1024-1036, 2006.