

low interest loan. This is a possible scenario, as the project is interesting not only for the business investors, but also to municipality. The project has also the nonmonetary value, as it creates 2 new working places;

- The project allows decreasing of the governmental subsidies by 18%. This proves that the project would be particularly interesting for government that may support it by different means: cheaper loans, tax remissions and other;
- PV plant can help reduce the use of diesel generators, leading to less maintenance and decreasing of the emissions and noise of the diesel generator, it will help with preservation of nature and increase quality of life in the area.

## REFERENCES:

1. Lukutin Boris, Olga Surzhikova. Renewable energy in decentralized power supply system. Printing house Energoatomizdat, 2008.
2. Bremen overseas research development association. Decentralized energy supply. Available on: <http://www.borda-net.org/basic-needs-services/decentralized-energy-supply.html> [accessed 17.09.2016].
3. Shop solar home. Available on: <http://shop.solarhome.ru/katalog/> [accessed 17.09.2016].

Scientific advisor: Ludmila Sumarokova, PhD, Associate Professor, National Research Tomsk Polytechnic University

## КОНЦЕПЦИЯ ПОСТРОЕНИЯ КОМБИНИРОВАННЫХ СИСТЕМ АВТОНОМНОГО ЭЛЕКТРОСНАБЖЕНИЯ

К.Д. Савкин

Томский политехнический университет  
ЭНИН, ЭПП, группа 5АМ5Е

В данной работе рассматривается проблема электроснабжения маломощных (до 100кВт) отдаленных изолированных потребителей. Чаще всего для этого применяются дизель-генераторы, но такой способ достаточно затратный.

Задача состоит в эффективном использовании возобновляемых источников энергии (ВИЭ) в совокупности с дизель-генератором. Так как у ВИЭ непостоянные характеристики, невозможно использовать их обособленно. Для сопряжения ВИЭ и дизель-генератора необходимо ввести общую шину. Последняя может работать либо на постоянном токе, либо на переменном, либо на переменном с высокой частотой. У каждого способа свои достоинства и недостатки, как наиболее выгодная рассматривается шина постоянного тока (ШПТ).

Предлагается концепция маломощной гибридной электростанции с использованием возобновляемых ресурсов (рис.1). Установка включает в себя ветрогенератор, солнечную панель, буферный накопитель энергии (аккумуля-

торные батареи) и дизель-генератор. Все это оборудование объединяется на ШПТ при помощи преобразователей.

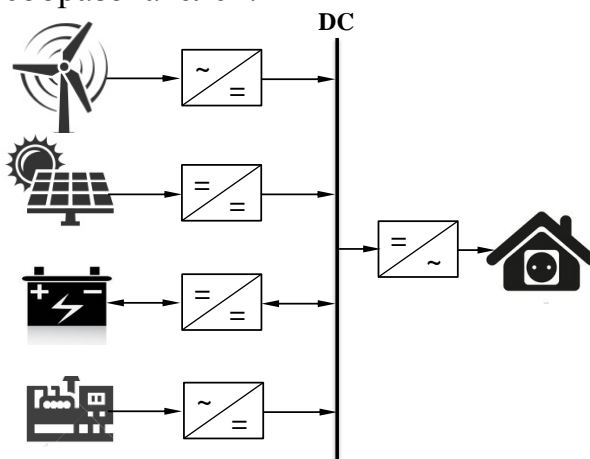


Рис. 1. Функциональная схема гибридной электростанции

Полезный потребитель должен быть обеспечен бесперебойной подачей электроэнергии, при этом необходимо максимально полно использовать ресурсы возобновляемой энергии, а в случае их нехватки получать питание от дизель-генератора. Но работа генератора требует затрат на топливо даже на холостом ходу, и он должен быть отключен то время, в которое не востребован. В случае кратковременного дефицита электроэнергии следует избежать его использования, в связи с относительно продолжительным временем запуска, поэтому на ШПТ устанавливается буферный накопитель энергии – два блока аккумуляторных батарей, переключаемых между собой (один включен на разряд, второй – на заряд).

Однако возможен и другой случай: полезная нагрузка невелика, буферный накопитель полностью заряжен, дизель-генератор выключен, а возобновляемые ресурсы в избытке. Здесь используем балластную нагрузку для потребления «излишков» электроэнергии. В остальных режимах она должна быть отключена.

Для решения проблемы требуется исследование режимов энергосистемы. Моделирование проводим в программе Matlab Simulink, расчетное время составляет 86400 секунд, что равно одним суткам. На (рис.2) представлен главный вид модели.

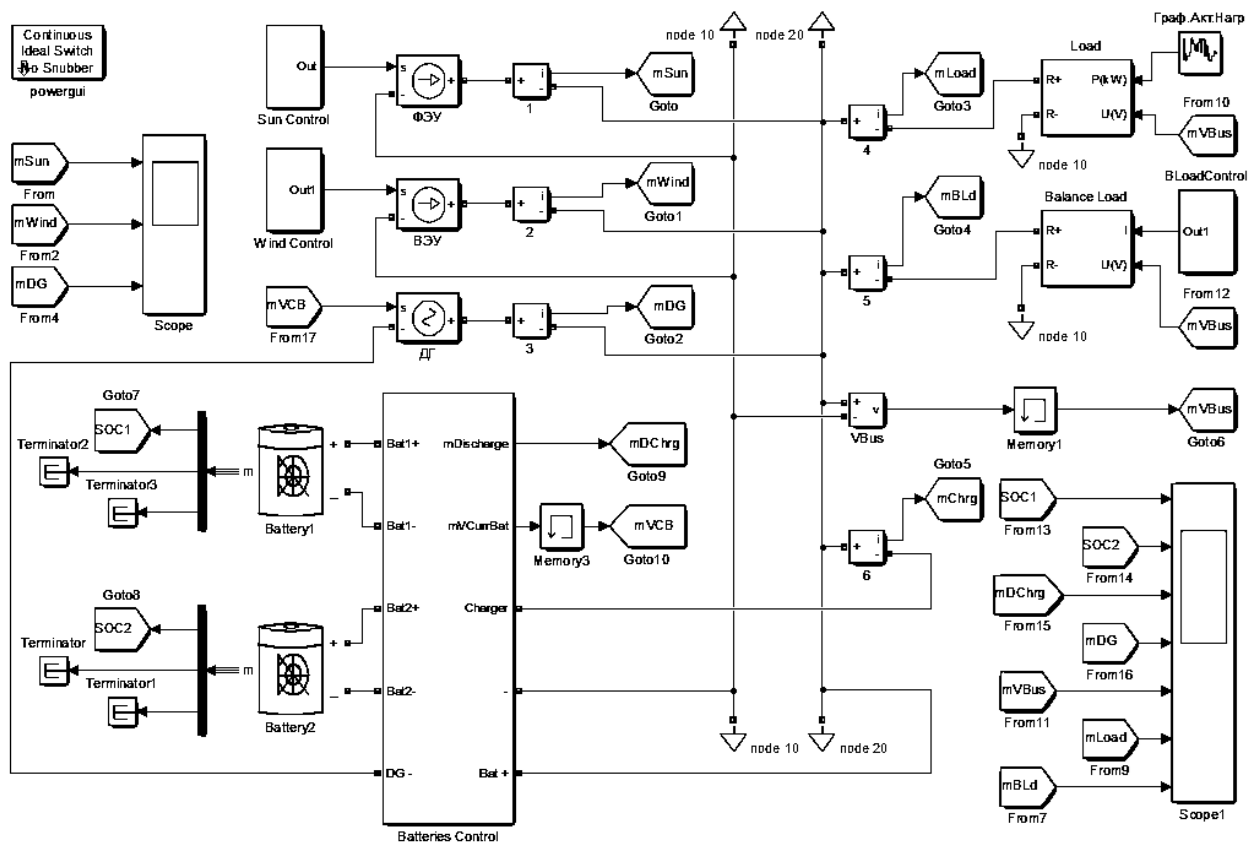


Рис. 2. Главный вид модели

Результатами расчета схемы программой являются осциллограммы, представленные на (рис.3).

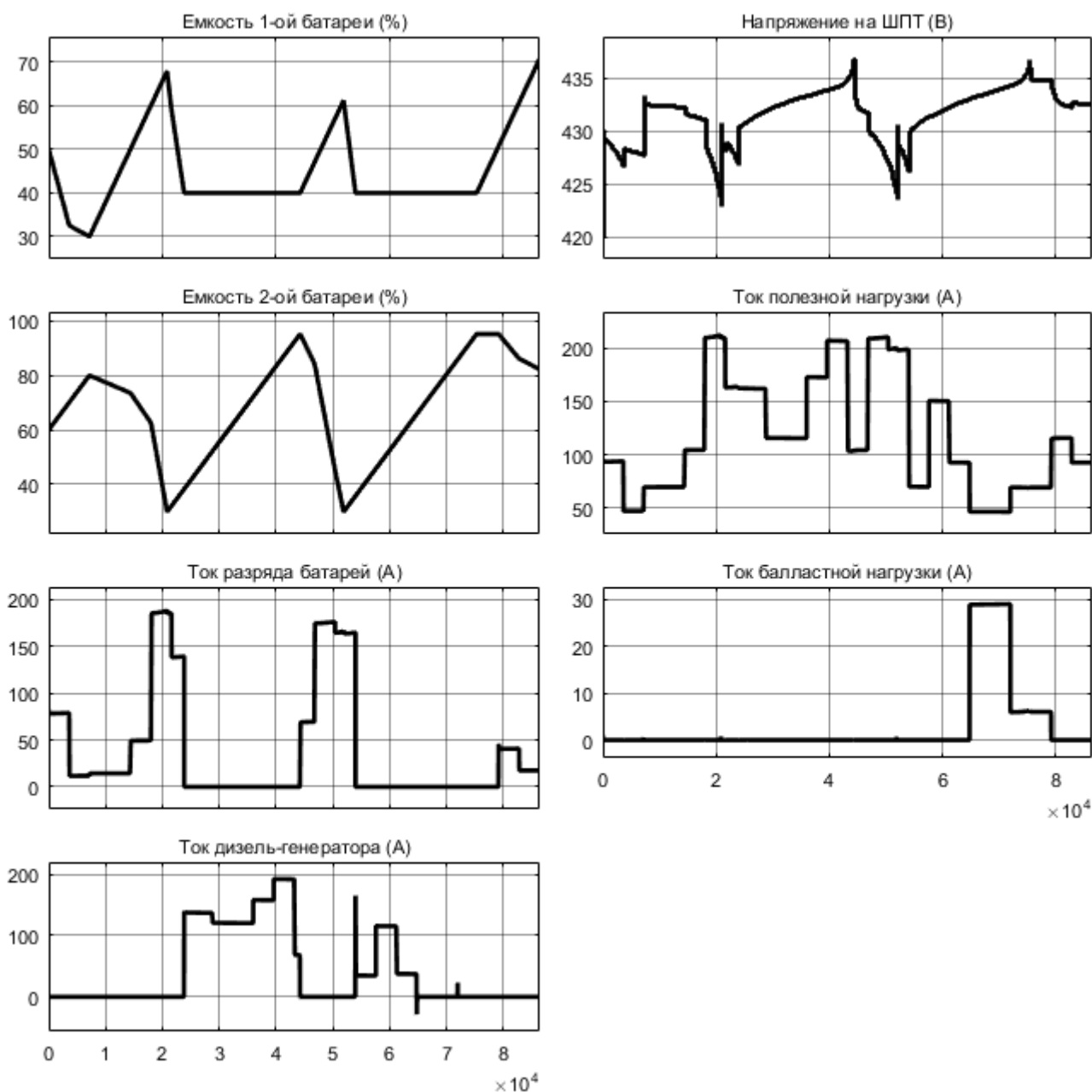


Рис. 3. Осциллограммы значений.

Из осциллограмм (рис.3) можно сделать выводы, что схема работает корректно: нагрузка полностью обеспечена запрашиваемой энергией, напряжение на ШПТ держится на уровне 430В с небольшими отклонениями. Также происходят переключения батарей, в момент их разряда включается дизель-генератор и работает до тех пор, пока одна из них не зарядится.

В дальнейшем данную, но доработанную модель планируется использовать для поиска оптимальных решений подбора компонентов, необходимых для эффективной работы установки.

#### ЛИТЕРАТУРА:

1. Обухов, Сергей Геннадьевич. Повышение эффективности комбинированных автономных систем электроснабжения с возобновляемыми источниками энергии [Электронный ресурс] : автореферат диссертации

на соискание ученой степени доктора технических наук : спец. 05.14.02 / С. Г. Обухов; Национальный исследовательский Томский политехнический университет (ТПУ), Энергетический институт (ЭНИН), Кафедра электроснабжения промышленных предприятий (ЭПП) ; науч. конс. Б. В. Лукутин. — Электронные текстовые данные (1 файл : 10.7 Mb). — Томск: 2013. — Заглавие с титульного экрана. — Электронная версия печатной публикации. — Свободный доступ из сети Интернет. — Системные требования: Adobe Reader.

Режим доступа: <http://www.lib.tpu.ru/fulltext/a/2013/78.pdf>

2. Обухов, Сергей Геннадьевич. Моделирование и исследование режимов работы солнечной фотоэлектрической станции с контроллером максимальной мощности [Электронный ресурс] = Modeling and study of modes of solar photovoltaic power plant with a maximum power point tracing / С. Г. Обухов, И. А. Плотников // Альтернативная энергетика и экология: международный научный журнал. — 2015. — № 13-14. — [С. 38-50]. — Заглавие с экрана. — Доступ по договору с организацией-держателем ресурса.

Режим доступа: <http://elibrary.ru/item.asp?id=24040727>

3. Обухов, Сергей Геннадьевич. Буферная система накопления электроэнергии для возобновляемой энергетики [Электронный ресурс] = The buffer system of electric energy storage for renewable energy / С. Г. Обухов, И. А. Плотников, Е. Ж. Сарсикеев // Альтернативная энергетика и экология : международный научный журнал. — 2012. — № 9. — [С. 137-141]. — Заглавие с экрана. — Доступ по договору с организацией-держателем ресурса.

Режим доступа: <http://elibrary.ru/item.asp?id=17962210>

Научный руководитель: С.Г. Обухов, д.т.н., доцент каф. ЭПП ЭНИН ТПУ.

## **АЛГОРИТМ ВЫБОРА ТОЧКИ ИНТЕРКОННЕКЦИИ РАСПРЕДЕЛЕННОЙ ГЕНЕРАЦИИ И ЕЕ ИНТЕГРАЦИЯ В РАБОТУ ЭНЕРГОСИСТЕМЫ**

Р.А. Нунумете  
Томский политехнический университет  
ЭНИН, ЭПП

### **Аннотация**

*В статье представлен алгоритм выбора точки интерконнекции распределенной генерации с учетом поставленных критериев. Рассмотрены основные факторы, влияющие на режимы работы энергосистемы в зависимости от точки интерконнекции источников распределенной генерации.*