

Министерство образования и науки Российской Федерации
федеральное государственное автономное образовательное учреждение высшего образования
**«НАЦИОНАЛЬНЫЙ ИССЛЕДОВАТЕЛЬСКИЙ
ТОМСКИЙ ПОЛИТЕХНИЧЕСКИЙ УНИВЕРСИТЕТ»**

Институт Энергетический
Специальность подготовки 140404 Атомные электрические станции и установки
Кафедра «Атомных и тепловых электростанций»

УТВЕРЖДАЮ:
Зав. кафедрой АТЭС ЭНИН
А.С. Матвеев

(Подпись)

(Дата)

ЗАДАНИЕ
на выполнение выпускной квалификационной работы

В форме:

дипломной работы
(бакалаврской работы, /работы, магистерской диссертации)

Студенту:

Группа	ФИО
3-6101	Лазеев Алексей Андреевич

Тема работы:

Экспериментальная установка для определения тепловых свойств методом Фогеля	
Утверждена приказом директора (дата, номер)	

Срок сдачи студентом выполненной работы:

20.01.17

ТЕХНИЧЕСКОЕ ЗАДАНИЕ:

<p>Исходные данные к работе</p> <p><i>(наименование объекта исследования или проектирования; производительность или нагрузка; режим работы (непрерывный, периодический, циклический и т. д.); вид сырья или материал изделия; требования к продукту, изделию или процессу; особые требования к особенностям функционирования (эксплуатации) объекта или изделия в плане безопасности эксплуатации, влияния на окружающую среду, энергозатратам; экономический анализ и т. д.).</i></p>	<p>В работе представлено описание экспериментальной установки для определения теплопроводности, теория метода, результаты проведённых экспериментов.</p>
<p>Перечень подлежащих исследованию, проектированию и разработке вопросов</p> <p><i>(аналитический обзор по литературным источникам с целью выяснения достижений мировой науки техники в рассматриваемой области; постановка задачи исследования, проектирования, конструирования; содержание процедуры исследования, проектирования, конструирования; обсуждение результатов выполненной работы; наименование дополнительных разделов, подлежащих разработке; заключение по работе).</i></p>	<ol style="list-style-type: none">1. Обзор литературы для изучения методов исследования теплопроводности2. Математическая постановка задачи3. Разработка принципиальной схемы установки4. Расчет основных элементов установки5. Проектирование лабораторного стенда

Перечень графического материала <i>(с точным указанием обязательных чертежей)</i>	Принципиальная схема установки, сборочный чертеж вакуумной камеры, компоновочный чертеж лабораторного стенда
---	--

Консультанты по разделам выпускной квалификационной работы
(с указанием разделов)

Раздел	Консультант
Финансовый менеджмент, ресурсоэффективность и ресурсосбережение	Сергейчик С.И., доцент кафедры менеджмента
Социальная ответственность	Амелькович Ю.А., доцент кафедры экологии и безопасности жизнедеятельности
Автоматизация технологических процессов	Андык В.С., доцент кафедры автоматизации технологических процессов

Дата выдачи задания на выполнение выпускной квалификационной работы по линейному графику	10.06.16
---	-----------------

Задание выдал руководитель:

Должность	ФИО	Ученая степень, звание	Подпись	Дата
Доцент кафедры АТЭС	Раков Ю.Я.	к.т.н., доцент		10.06.16

Задание принял к исполнению студент:

Группа	ФИО	Подпись	Дата
3-6101	Лазеев Алексей Андреевич		10.06.16

					ФЮРА.311350.001 ПЗ	Лист
						6
Изм.	Лист	№ докум.	Подпись	Дата		

РЕФЕРАТ

Выпускная квалификационная работа состоит из 67 страниц, 14 рисунков, 17 таблиц и 23 источника.

Ключевые слова: тепловые свойства, метод пластины, теплопроводность.

Объектом исследования является экспериментальная лабораторная установка для исследования тепловых свойств плохих проводников.

Целью проекта является исследование и сравнение методов определения тепловых свойств плохих проводников тепла.

В процессе выполнения проекта были проанализированы исследования методов измерения плохих проводников тепла. Изготовлены образцы из материала с низким коэффициентом теплопроводности - ТЗМК – 10 (вспененный кварц). Спроектирована вакуумная камера с внутренним водяным охлаждением и размещённым в ней теплоизолированным образцом. Так же в процессе исследований были получены экспериментальные данные.

Рассмотрены вопросы пожарной, производственной и электробезопасности при выполнении работ на установке.

Особенностью конструкции данной установки является в её универсальности.

Область применения данного устройства: научно-техническая деятельность.

Экономическая эффективность лабораторной установки заключается в её низкой себестоимости по сравнению с аналогами.

					ФЮРА.311350.001 ПЗ	Лист
Изм.	Лист	№ докум.	Подпись	Дата		7

ОПРЕДЕЛЕНИЯ И ОБОЗНАЧЕНИЯ

Теплопроводность - способность тел к переносу энергии (теплообмену) от более нагретых частей к менее нагретым телам.

Коэффициент теплопроводности - коэффициент учитывающий количество теплоты, проходящее через однородный образец материала единичной длины и единичной площади за единицу времени при единичной разнице температур, $Вт/м \cdot К$.

Градиент температуры – вектор, направленный по нормали к изотермической поверхности в сторону возрастания температуры и численно равный производной от температуры по этому направлению, $К / м$.

Температурный напор – разность характерных температур среды и стенки или двух сред, между которыми происходит теплообмен, $К$.

Коэффициент теплоотдачи – характеризует интенсивность теплообмена между поверхностью тела и окружающей средой, $Вт / м^2К$.

					ФЮРА.311350.001 ПЗ	Лист
						8
Изм.	Лист	№ докум.	Подпись	Дата		

ОГЛАВЛЕНИЕ

ВВЕДЕНИЕ.....	11
1. ОБЗОР ЛИТЕРАТУРЫ.....	12
1.1. Анализ метода измерения тепловых свойств плохих проводников тепла №1.....	12
1.2. Анализ метода измерения тепловых свойств плохих проводников тепла №2.....	17
1.3. Анализ метода измерения тепловых свойств плохих проводников тепла №3.....	20
1.4. Анализ метода измерения тепловых свойств плохих проводников тепла №4.....	23
1.5. Анализ метода измерения тепловых свойств плохих проводников тепла №5.....	25
2. ТЕОРИЯ МЕТОДА И РЕЗУЛЬТАТЫ ИССЛЕДОВАНИЙ.....	28
2.1. Экспериментальная установка для определения тепловых свойств методом Фогеля.....	28
2.2. Математическая постановка задачи.....	29
2.3. Обработка результатов и пример расчета.....	36
3. ФИНАНСОВЫЙ МЕНЕДЖМЕНТ, РЕСУРСОЭФФЕКТИВНОСТЬ И РЕСУРСОСБЕРЕЖЕНИЕ.....	О
шибка! Закладка не определена.	
3.1. Характеристики сетевого графика.....	Ошибка! Закладка не определена.
3.2. Составление сметы расходов на выполнение договора.....	Ошибка! Закладка не определена.
4. СОЦИАЛЬНАЯ ОТВЕТСТВЕННОСТЬ.....	Ошибка! Закладка не определена.
4.1. Производственная безопасность.....	Ошибка! Закладка не определена.
4.2. Анализ выявленных вредных факторов при разработке и эксплуатации проектируемого решения.....	Ошибка!
Закладка не определена.	

					ФЮРА.311350.001 ПЗ	Лист
Изм.	Лист	№ докум.	Подпись	Дата		9

4.3. Анализ выявленных опасных факторов при разработке и эксплуатации проектируемого решения в следующей последовательности.....**Ошибка! Закладка не определена.**

5. РАЗРАБОТКА АВТОМАТИЧЕСКОГО РЕГУЛИРОВАНИЯ ТЕМПЕРАТУРЫ НАГРЕВАТЕЛЯ.....**Ошибка! Закладка не определена.**

5.1. Описание объекта регулирования.....**Ошибка! Закладка не определена.**

ЗАКЛЮЧЕНИЕ39
СПИСОК ИСПОЛЬЗОВАННЫХ ИСТОЧНИКОВ40

Графический материал:

ФЮРА.311350.002 СБ. - Вакуумная камера.

ФЮРА.311350.003 ВО - Вакуумная камера.

ФЮРА.311350.004 С2. - Функциональная схема.

ФЮРА.311350.005 ВО - Рабочее место.

ФЮРА.311350.002 СБ. - Принципиальная схема.

					ФЮРА.311350.001 ПЗ	Лист
Изм.	Лист	№ докум.	Подпись	Дата		10

ВВЕДЕНИЕ

С развитием научно - технического прогресса, особенно в областях энергетики, химической технологии, металлургии, исследования тепловых свойств материалов приобретают все большее значение. Развитие науки и техники требует внедрения новых материалов в промышленности. Это обеспечивается исследованием свойств этих материалов.

Существенной особенностью теплотехнических измерений является высокая трудоемкость и сравнительно невысокая точность при получении результатов. Экспериментальные исследования проводятся на приборах индивидуального изготовления. Для этого необходимо определение границ измерения, а также выбор соответствующих методов измерений и экспериментальных установок [1].

В настоящее время многими отечественными и зарубежными учеными ведутся исследования по определению коэффициента теплопроводности на основе стационарного метода неограниченной пластины и нестационарного монотонного режима. Выбор и распространение методов обусловлено простотой самих измерений и используемых экспериментальных установок, при которых погрешность измерений не превышает 10%.

В дипломной работе были исследованы такие тепловые свойства материалов как теплопроводность.

Целью данной работы является исследование тепловых свойств плохих проводников тепла.

Достижение поставленной цели требует решения следующих задач:

- выбор методов и экспериментальной установки для определения коэффициента теплопроводности;
- экспериментальное определение коэффициента теплопроводности;
- обработка результатов эксперимента и установление закономерностей в поведении тепловых свойств материалов.
- была собрана установка для определению тепловых свойств теплоизолирующих материалов.

					ФЮРА.311350.001 ПЗ	Лист
Изм.	Лист	№ докум.	Подпись	Дата		11

1. ОБЗОР ЛИТЕРАТУРЫ

1.1. Анализ метода измерения тепловых свойств плохих проводников тепла №1

В представленной работе [1] используется стационарный метод открытой адиабатической оболочки. Для формирования аксиального теплового потока по исследуемому образцу предлагается использовать адиабатический источник с нагревателем известной мощности и подогреваемым тепловым экраном. При этом температуру экрана поддерживают равной температуре нагревателя.

Благодаря этому мощность нагревателя полностью преобразуется в тепловой поток в образце материала, находящегося и тепловом контакте с нагревателем [4]. Теплопроводность при этом случае рассчитывают по закону Фурье:

$$\lambda_0 = \frac{Qd}{\Delta T S}, \quad (1.1)$$

где Q — тепловой поток в образце; d — длина образца, на которой возникает разность температур ΔT ; S — площадь сечения образца.

На основе такого метода разработана измерительная установка, тепловая ячейка которой представлена на рисунке 1.1.

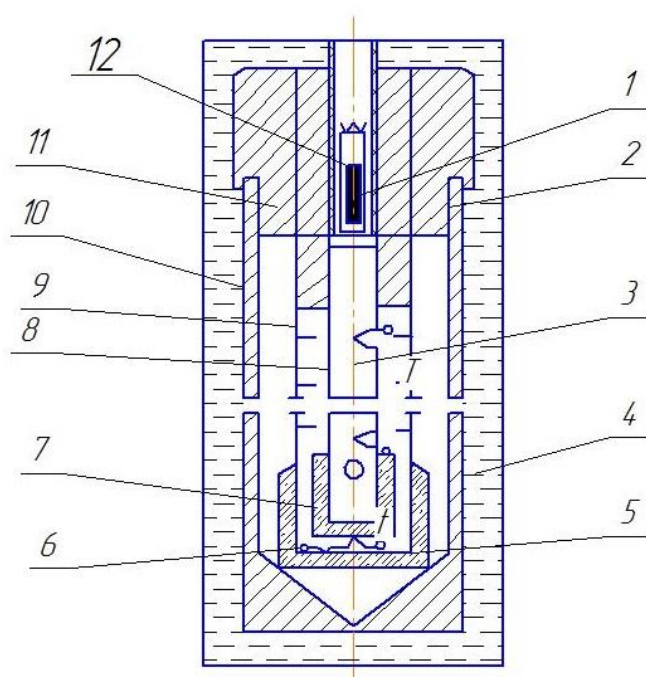


Рисунок 1.1 - Тепловой блок измерительной установки

где 1 - термопреобразователь; 2 - уплотнительное кольцо; 3 - дифференциальная термопара; 4 - термостат жидкостный; 5 - нагреватель экрана; 6 - регулирующая термопара; 7 - нагреватели образца; 8 - образец; 9 - экран; 10 - рубашка; 11 - холодильник; 12 - термометрический канал.

Установка содержит исследуемый цилиндрический образец диаметром 6 мм и длиной 125 мм, на одном конце которого расположен нагреватель 7, а другой конец ввернут в корпус блока охлаждения (холодильника) 11. Образец окружен медным экраном 9, на нижней части которого находится нагреватель 5, а верхняя часть закреплена на высоте холодильника 11. Сверху в блок охлаждения впаяна металлическая пробирка 12, в которой размещен термопреобразователь 1. Для измерений разности температуры на образце при прохождении по нему теплового потока (от нагревателя к холодильнику) используется дифференциальная медь - константановая термопара 3 (диаметр термоэлектродов 0,1 мм) индивидуальной градуировки. Для регулирования температуры экрана служит аналогичная термопара 6. Измерительная ячейка герметично закрыта рубашкой 10 (в виде стакана из нержавеющей стали) с помощью уплотнительного кольца 2 и помещена в жидкостный термостат 4. Наружная поверхность образца и корпусе его нагревателя, в также внутренняя поверхность экрана тщательно отполированы. Один спай регулирующей термопары 6 располагают на поверхности нагревателя образца, другой - на внутренней поверхности экрана в зоне его нагревателя.

Принципиальная схема всей измерительной установки приведена на рисунке 1.2. Она содержит тепловой блок с термостатом 1, в который помещена измерительная ячейка с исследуемым образцом 2 и адиабатическим экраном 5. Переключатель 8 обеспечивает поочередное подключение к милливольтметру 7 сигнала ΔE термопары, измеряющей перепад температуры ΔT на образце, падения напряжения U_n на нагревателе R_n образца и падения напряжения U_0 на мере электрического сопротивления R_0 . Термостат поддерживает заданный уровень температуры тепловой ячейки. Регулятор температуры адиабатического экрана устанавливает нулевую разность значений

					ФЮРА.311350.001 ПЗ	Лист
Изм.	Лист	№ докум.	Подпись	Дата		13

температуры Δt между поверхностью нагревателя образца и внутренней поверхностью экрана по нулевому сигналу Δe регулирующей термопары путем подбора мощности нагревателя R_0 экрана.

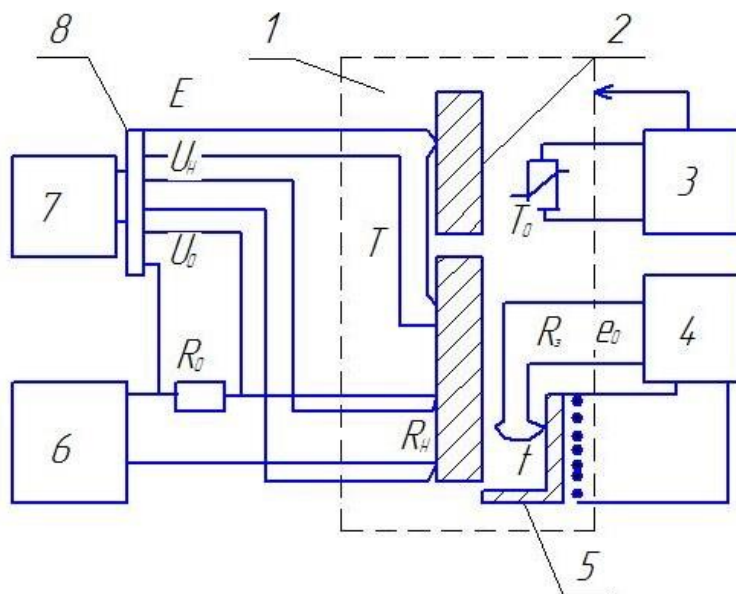


Рисунок 1.2 - Принципиальная схема измерительной установки

1 - термостат; 2 - образец; 3 - регулятор температуры термостата; 4 - регулятор температуры экрана; 5 - экран; 6 - источник постоянного напряжения; 7 - милливольтметр; 8 - переключатель; R_0 - мера сопротивления; R_H , R_0 - нагреватели образца и экрана.

Источником постоянного напряжения 6 задается уровень мощности основного нагревателя, обеспечивающий необходимый для уваренных измерений перепад температуры на рабочем участка образца (2 - 5 К). Мощность нагревателя образца определяется по формуле

$$P_0 = U_H \cdot \frac{U_0}{R_0}, \quad (1.2)$$

По измеренным значениям диаметра образца рассчитывают площадь S его поперечного сечения. Кроме того, измеряют расстояние d между спаями измерительной термопары. Полученные значения подставляют в уравнение измерений теплопроводности, которое следует из (1.1):

$$\lambda_0 = \frac{U_H \cdot U_0 \cdot k \cdot k \cdot d}{(R_0 E S)}, \quad (1.3)$$

где k - чувствительность термопары, измеряющей перепад температуры на образце.

Не стационарность, связанная с изменением средней температуры образца, приводит к дополнительному поглощению теплового потока (при нагревании) или его выделению (при охлаждении). Этот тепловой поток можно оценить по известной формуле

$$P_v = \frac{mcdT}{d\tau}, \quad (1.4)$$

где m - масса образца; c - его удельная теплоемкость; $dT/d\tau$ - скорость изменения температуры.

Работа теплотрической установки основана на методе одномерного продольного стационарного теплового потока в плоской пластине. Тепловой поток определяется специальным тепломером, находящимся в тепловом контакте с исследуемым образцом материала. Для этого установка содержит тепловой блок (Рисунок 1.3), включающий нагреватель 1, который задает тепловой поток; тепломер 2, примыкающий своей торцевой поверхностью к торцу образца 3, который в свою очередь контактирует своим другим торцом с охлаждаемой поверхностью термостата-охладителя 4. При прохождении теплового потока, создаваемого разностью температур нагревателя T_H и термостата-охладителя T_0 , на тепломере возникает перепад температуры, пропорциональный проходящему тепловому потоку, а на образце - пропорциональный его теплопроводности.

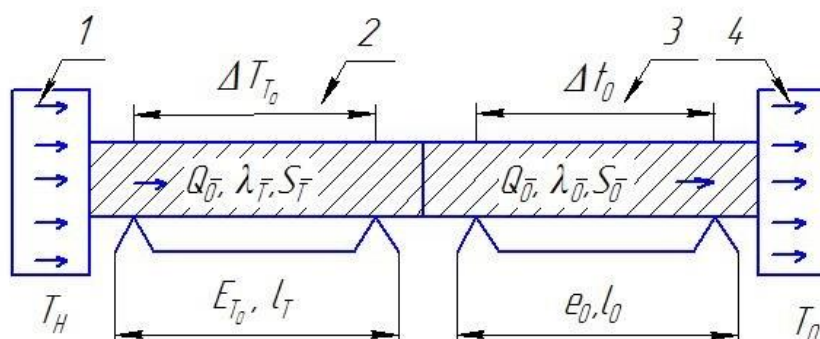


Рисунок 1.3 - Принцип действия компаратора

где 1 - нагреватель; 2 - тепломер; 3 - образец; 4 – термостат – охладитель.

Для стационарного теплового режима при хорошей тепловой изоляции боковых поверхностей тепломера и стандартного образца (с известной теплопроводностью) можно пренебречь тепловыми утечками по сравнению с тепловым потоком Q_0 , проходящим по тепломеру и образцу. В этом случае справедливо равенство

$$Q_0 = \frac{\lambda_T \Delta T_{T_0} S_T}{l_T} = \frac{\lambda_0 \Delta t_0 S_0}{l_0}, \quad (1.5)$$

где обозначения величин соответствуют рисунку 1.3.

Аналогичное равенство будет справедливо и для образца с неизвестной теплопроводностью λ_x , но имеющего такую же форму и размеры, что и образец с известной теплопроводностью (стандартный образец):

$$\frac{\lambda_T \Delta T_{T_x} S_T}{l_T} = \frac{\lambda_x \Delta t_x S_0}{l_0}, \quad (1.6)$$

где ΔT_{T_x} , Δt_x — разности значений температуры соответственно на тепломере и неизвестном образце.

Из (1.4) и (1.5) следует соотношение:

$$\lambda_x = \frac{\lambda_0 \Delta t_0 \Delta T_{T_x}}{\Delta t_x \Delta T_{T_0}}. \quad (1.7)$$

Если измерители разности значений температуры на тепломере и на образцах имеют коэффициенты преобразования соответственно k_T и k_0 , то с учетом измеряемых ими сигналов E_{T_x} , E_{T_0} и e_x искомое значение теплопроводности находим по формуле:

$$\lambda_x = \frac{A_0 E_{T_x}}{e_x}, \quad (1.8)$$

где A_0 - постоянная тепломера.

$$A_0 = \frac{\lambda_0 e_0}{E_{T_0}}. \quad (1.9)$$

Кроме теплового блока, теплометрическая установка содержит источник питания постоянного напряжения, подключенный к нагревателю теплового

					ФЮРА.311350.001 ПЗ	Лист
						16
Изм.	Лист	№ докум.	Подпись	Дата		

блока, который задает перепады температуры на тепломере и образце. Отношение сигналов тепломера и измерителя разности температуры на образце измеряется милливольтметром и регистрируется персональным компьютером. Охлаждение теплового блока осуществляется термостатом-охладителем на основе батареи Пельтье.

Результаты исследований разработанной теплотрической установки показали, что она имеет следующие технические характеристики:

- диапазон значений теплопроводности исследуемых образцов 100 - 500 Вт/(м·К);
- погрешность измерения теплопроводности не более 5 %;
- средняя температура исследуемых образцов 0 - 70 °С;
- размеры исследуемых образцов 60x34x8 мм, время измерения не более 30 мин.

1.2. Анализ метода измерения тепловых свойств плохих проводников тепла №2

В работе [2] описан способ измерения термо – ЭДС и теплопроводности проводящих образцов. Вначале при заданном постоянном токе измеряют разность температур и разность потенциалов между торцами образца с нанесенными на них металлическими контактами. Затем, после выключения тока, измеряют мгновенные значения интегральной термо – ЭДС непосредственно с металлических контактов. По результатам измерений разности потенциалов и разности температур при пропускании постоянного тока вдоль образца рассчитывают электропроводность и теплопроводность образца. Особенность методики - использование дополнительных толстых слоев металла, соприкасающихся с поверхностью металлических контактов на торцах образца, для стабилизации градиента температуры вдоль образца при отключении источника тока,

В данной работе описан модифицированный вариант этой методики, пригодный для измерения термо – ЭДС и теплопроводности токопроводящих

										Лист
										17
Изм.	Лист	№ докум.	Подпись	Дата						

10 подают постоянный ток на образец (переключатель 3 в положении I) и устанавливают заданное значение тока.

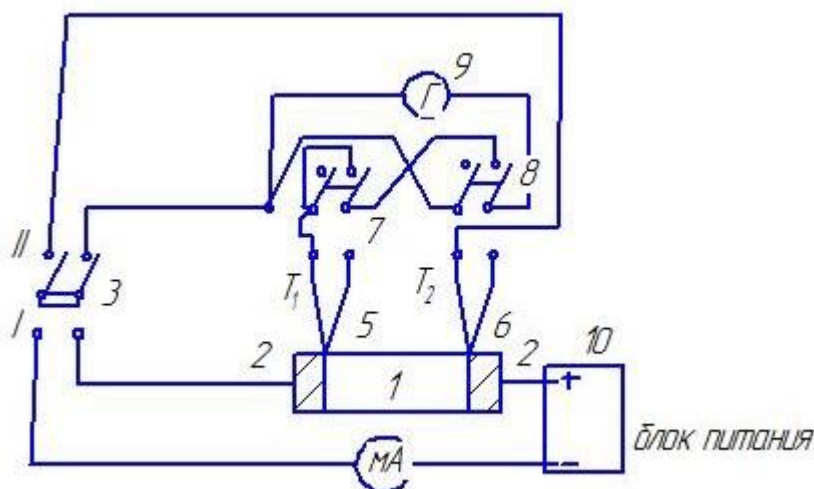


Рисунок 1.5 - Электрическая схема для определения термо - ЭДС и теплопроводности образца

где 1 - подготовленный для исследования образец; 2 - токовводы; 3 – прерыватель - переключатель; 4 - амперметр; 5,6 - термопары; 7,8 - переключатели; 9 - гальванометр; 10 - блок питания.

После установления стационарного режима измеряют ток, а затем, попеременно переключая переключатели 7 и 8 в положения T1 и T2, - разность температур вдоль образца:

$$\Delta T = |T_1| - |T_2|, \quad (1.10)$$

где $\Delta T = |T_1^0| - |T_1^1|$, $T_2 = |T_2^0| - |T_2^1|$.

Далее ток прерывают (переключатель 3 в положении II) и измеряют мгновенные значения разности потенциалов U вдоль образца при нулевом токе (постоянная времени установления теплового равновесия вдоль образца много больше постоянных времени термопар и гальванометра). Отсюда можно определить интегральную термо – ЭДС, $\alpha = U/\Delta T$.

Одновременно используя дополнительные данные, полученные в процессе измерений, можно определить теплопроводность исследуемого образца по формуле

$$aIT = \frac{x\Delta TS}{l}, \quad (1.11)$$

где a – термо – ЭДС; I - сила постоянного тока; T - средняя температура; x - теплопроводность; ΔT - разность температур между торцами; l - длина; S - сечение образца.

Таким образом, использование дополнительных слоев металла с высокой теплоемкостью, служащих для стабилизации температур при прерывании тока, позволяет проводить измерения термо - ЭДС, теплопроводности и электропроводности образцов в одном эксперименте. Предлагаемый способ может применяться для исследования теплоэлектрических характеристик термоэлектрических полупроводников и материалов, используемых в полупроводниковой промышленности.

1.3. Анализ метода измерения тепловых свойств плохих проводников тепла №3

Принципиальная схема устройства представлена на рисунке 1.6.

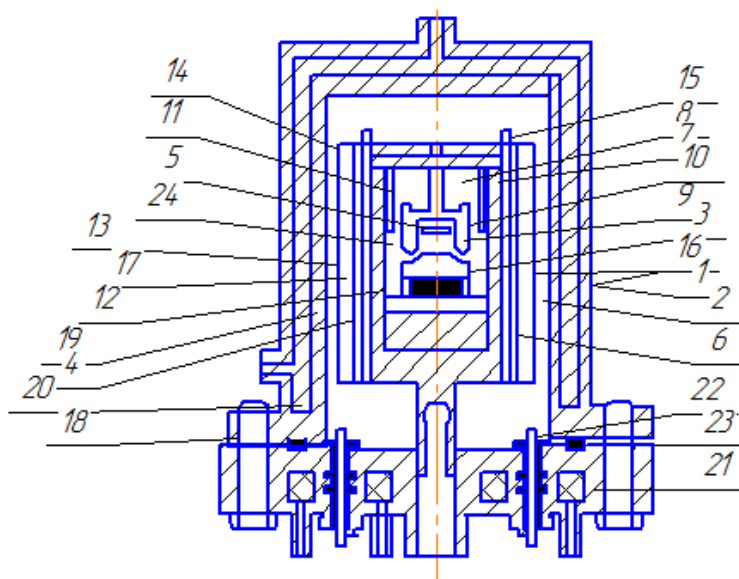


Рисунок 1.6 - Схема установки для измерения теплопроводности полупроводников и их расплавов

где 1 - исследуемый образец; 2 - кварцевая ячейка; 3, 4 - рабочие поверхности градиентного нагревателя и холодильника; 5 - градиентный нагреватель; 6 - холодильник; 7 - компенсационный нагреватель; 8 - верхняя часть каркаса

					ФЮРА.311350.001 ПЗ	Лист
Изм.	Лист	№ докум.	Подпись	Дата		20

прибора из нержавеющей стали; 9 - слой закиси меди; 10 - медная фольга; 11 - зажимной болт; 12, 13 - теплоизоляционный материал; 14 - груз; 15 - болт; 16 - термодары; 17 - режимный нагреватель; 18 - патрубок; 19 - автоклав; 20 - термостатирующая жидкость; 21 - крышка автоклава; 22 - зажимы для вывода проводов; 23 - фторопластовые прокладки; 24 - нижняя часть каркаса прибора.

В работе [3] рассматривается способ поверхностного термоэлемента для компенсации тепловых потерь с поверхности рабочего нагревателя и исследуемого образца при создании устройства для измерения высокотемпературной теплопроводности полупроводников и химически агрессивных, склонных к испарению и разложению полупроводниковых расплавов абсолютным компенсационным методом в стационарном тепловом режиме.

Образец исследуемого вещества 1 в виде таблетки $d30$ и толщиной 5-6 мм закладывается в кварцевое кольцо 2 соответствующих размеров и зажимается между рабочими поверхностями 3,4 градиентного нагревателя 5 и холодильника 6. Для компенсации боковых и торцевых тепловых утечек используется дополнительный компенсационный нагреватель 7, намотанный на цилиндрический каркас 8 из нержавеющей стали. Тепловой поток от градиентного нагревателя 5 проходит через исследуемый образец, создавая в нем перепад температуры ΔT . Поверхности цилиндрического зазора 9 между градиентным и компенсационным нагревателями покрыты медной фольгой 10, изолированной от корпуса нагревателей слюдяной пластинкой. Медное покрытие у вершины его конического основания имеет разрыв, что позволяет изолировать медную фольгу на поверхности рабочего нагревателя от фольги на внутренней поверхности компенсационного нагревателя. Цилиндрический зазор между внешней поверхностью градиентного нагревателя и внутренней поверхностью компенсационного нагревателя заполняется порошком закиси меди. Закись меди в зазоре хорошо уплотняется прессом и зажимными болтами 11 для обеспечения хорошего контакта с медным покрытием и изоляции их от внешней среды.

					ФЮРА.311350.001 ПЗ	Лист
						21
Изм.	Лист	№ докум.	Подпись	Дата		

Для предотвращения тепловых утечек от боковой поверхности образца через кварцевое кольцо его засыпают порошком теплоизоляционного материала 12, 13 и с помощью компенсационного нагревателя на кварцевом кольце и слое теплоизоляционного материала поддерживается такой же перепад температуры, как на образце.

Для улучшения теплового контакта торцевые поверхности образца, холодильника и градиентного нагревателя тщательно шлифуются, их покрывают специальной замазкой, изготовленной на основе мелкодисперсного порошка графита МПГ7 и растворителя стоматологического фосфат - цемента, и уплотняют грузом 14 с помощью болтов 15.

Перепад температуры на образце измеряется хромель - алюмелевыми термопарами 16, которые вставляют в двухканальные алундовые соломки и укладывают в сверления в рабочих участках нагревателя и холодильника на расстоянии не более 0,5 мм от поверхности образца. Корольки термопар покрываются тонким слоем графитовой замазки для электрического и теплового контакта с расплавом.

Температурный режим измерений регулируется режимным нагревателем 17, работа которого в свою очередь контролируется терморегулятором.

Тепловой поток от градиентного нагревателя 5 проходит через исследуемый образец. Перепад температуры на образце ΔT измеряется термопарами. В пренебрежении боковыми и тепловыми потерями теплопроводность материала можно вычислить по формуле:

$$\lambda = \frac{IUL}{\Delta TS}, \quad (1.12)$$

где I - ток проходящий через нагреватель; U - напряжение на зажимах градиентного нагревателя; SL - площадь поперечного сечения и толщина исследуемого образца.

Суммарная погрешность определения теплопроводности, обусловленная погрешностями измерения тока, напряжения, средней температуры и геометрических размеров образца, не превышает 6% при 1000 К.

					ФЮРА.311350.001 ПЗ	Лист
						22
Изм.	Лист	№ докум.	Подпись	Дата		

1.4. Анализ метода измерения тепловых свойств плохих проводников тепла №4

Так же в работе Н.А. Соколова [4] описан новый метод определения теплопроводности, основанный на использовании средств измерений нового класса: теплостатов, многозначных мер теплопроводности и разработанной во ВНИИМ эталонной установки А - 4. Позволяющий с помощью этих мер воспроизводить единицу теплопроводности в любой точке диапазона 20 - 500 Вт/(м·К). Ожидаемая суммарная неопределенность воспроизведения единицы в указанном диапазоне не превысит 1,2%

Метод реализации данного метода можно пояснить на примере традиционного аксиального стационарного метода определения теплопроводности.

На рисунке 1.7 плита 1 положена на исследуемый образец 2, который приведен в тепловой контакт с эталонной мерой теплопроводности 3, установленной на плиту - нагреватель 4. Исследуемый образец 2 теплопроводностью λ и эталонная мера 3 теплопроводностью λ_0 имеют форму пластин с одинаковыми основаниями S и толщиной h . На плите - нагревателе 4 формируется тепловой поток с поверхностной плотностью q , который последовательно проходит через эталонную меру 3 с тепловым сопротивлением R_0 , создавая на ней перепад температуры ΔT_0 и через исследуемый образец 2 с тепловым сопротивлением R , создавая на нем перепад температуры ΔT .

Математическая постановка:

$$q = \frac{\Delta T_0}{R_0} = \frac{\Delta T}{R}. \quad (1.13)$$

С учетом того что:

$$\lambda = \frac{h}{R} \quad \text{при} \quad \lambda_0 = \frac{h}{R_0}.$$

					ФЮРА.311350.001 ПЗ	Лист
Изм.	Лист	№ докум.	Подпись	Дата		23

Отсюда следует, что

$$\lambda = \frac{\lambda_0 \Delta T_0}{\Delta T}.$$

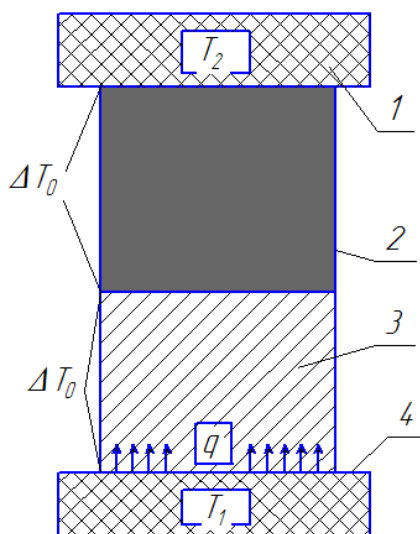


Рисунок 1.7 – Схема традиционного метода измерения теплопроводности где 1 – плита-холодильник; 2 – исследуемый образец; 3 – эталонная мера теплопроводности; 4 – плита-нагреватель.

На рисунке 1.8 схематически изображен теплостат А - 4, в котором используют плоские образец 1 теплопроводностью λ и МТМ 2 в виде двухслойного эталонного образца с теплопроводностью λ_0 и тепловым сопротивлением R_0 . Внешняя 4 часть МТМ имеет толщину h_1 , тепловое сопротивление r_1 и теплопроводность λ_1 , а параметры внутренней части 3 – соответственно h_2 , r_2 , λ_2 . Образец 1 и МТМ2 имеют одинаковые основания S и высоту h и приведены в тепловой контакт между собой по плоскости 5, температура которой T_3 . Мера 2 снабжена дополнительным источником теплоты 6, расположенным параллельно плоскости теплового контакта и генерирующим тепловой поток с поверхностью q . Внешние плоскости исследуемого образца 7 и МТМ 8 термостатированы соответственно при температурах T_2 и T_1 , причем $T_1 > T_2$. Боковые поверхности образца 1 и МТМ 2 теплоизолированы от внешней среды.

В ходе эксперимента получено искомое уравнение измерения:

						Лист
						24
Изм.	Лист	№ докум.	Подпись	Дата		

Таким образом, тепловой поток можно считать одномерным.
Теплопроводность рассчитывалась по формуле:

$$\lambda = \frac{Q \cdot \Delta h}{F \cdot \Delta T}. \quad (1.14)$$

					ФЮРА.311350.001 ПЗ	Лист
Изм.	Лист	№ докум.	Подпись	Дата		27

2. ТЕОРИЯ МЕТОДА И РЕЗУЛЬТАТЫ ИССЛЕДОВАНИЙ

2.1. Экспериментальная установка для определения тепловых свойств методом Фогеля

Теория метода основанного на сочетании квазистационарного и стационарного режимов.

Метод используется при экспериментальном определении коэффициента теплопроводности λ .

Рассмотрим теорию метода на примере нагрева неограниченной пластины толщиной δ , начальная температура которой постоянна $T_{нач} = const$. Одна поверхность пластины нагревается постоянным тепловым потоком $q_f = const$, а другая поддерживается при постоянной температуре $T_0 = const$.

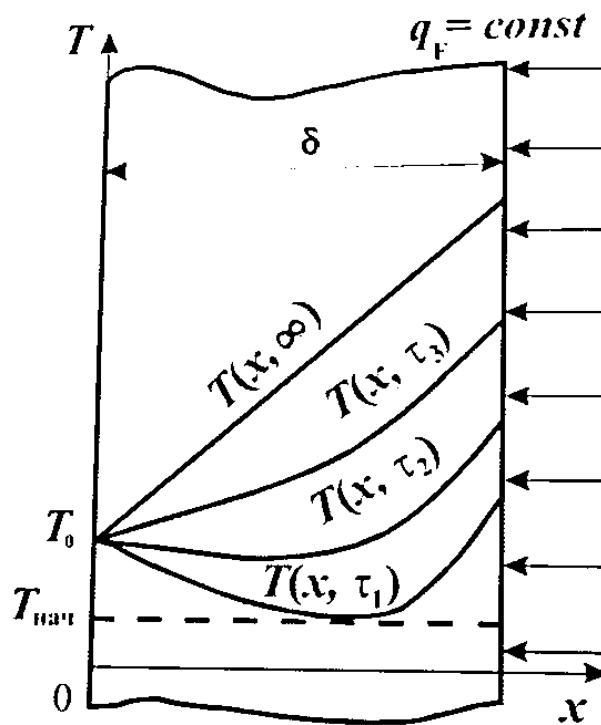


Рисунок 2.1 – Распределение температур при нагреве неограниченной пластины

Теплофизические свойства материала пластины будем считать постоянными, то есть независящими от температуры.

Изм.	Лист	№ докум.	Подпись	Дата

2.2. Математическая постановка задачи

Математическая постановка задачи для определения поля температур в неограниченной пластине включает в себя одномерное нестационарное уравнение теплопроводности:

$$\frac{\partial T(x, \tau)}{\partial \tau} = a \frac{\partial^2 T(x, \tau)}{\partial x^2}. \quad (2.1)$$

Начальные условия:

$$\begin{aligned} \tau &= 0; \\ T(x, 0) &= T_{нач} = const. \end{aligned} \quad (2.2)$$

Граничные условия:

$$x = 0; T(0, \tau) = T_0 = const, \quad (2.3)$$

$$x = \delta \lambda \frac{\partial T(\delta, \tau)}{\partial x} = q_f = const, \quad (2.4)$$

где x , τ , a , λ – координата, время, коэффициенты температуропроводности и теплопроводности, соответственно.

Для решения поставленной задачи положим, что искомое распределение температур $T(x, \tau)$ представимо в виде суммы двух функций:

$$T(x, \tau) = T_c(x) + T_n(x, \tau). \quad (2.5)$$

Первая функция $T_c(x)$ является решением стационарной задачи теплопроводности, описываемой системой уравнений:

$$\frac{d^2 T_c(x)}{dx^2} = 0, \quad (2.6)$$

$$x = 0, \quad T_c(0) = T_0, \quad (2.7)$$

$$x = \delta \lambda \frac{dT_c(\delta)}{dx} = q_f. \quad (2.8)$$

Вторая функция $T_n(x, \tau)$ является решением нестационарной задачи теплопроводности с нулевыми граничными условиями:

$$\frac{\partial T_i(x, \tau)}{\partial \tau} = a \frac{\partial^2 T_i(x, \tau)}{\partial x^2}, \quad (2.9)$$

$$T_n(x, 0) = T_{нач} - T_c(x), \quad (2.10)$$

$$\frac{\partial T_n(\delta, \tau)}{\partial \tau} = 0, \quad (2.11)$$

$$T_n(0, \tau) = 0. \quad (2.12)$$

Проинтегрировав уравнение (2.6) и используя граничные условия (2.7) и (2.8), получим решение стационарной задачи теплопроводности:

$$T_c(x) = T_0 + \frac{q_f}{\lambda} x. \quad (2.13)$$

Решение краевой задачи (2.1.9) – (2.1.12) для определения функции $T_n(x, \tau)$ ищем методом разделения переменных (методом Фурье). Положим, что искомая функция $T_n(x, \tau)$ представима в виде произведения двух функций, одна из которых зависит только от координаты $X(x)$, а другая только от времени $\theta(\tau)$, то есть:

$$T_i(x, \tau) = X(x) \cdot \theta(\tau). \quad (2.14)$$

Подставив выражение (2.14) в уравнение (2.9), и, разделяя переменные, получим равенство:

$$\frac{1}{a\theta} \frac{\partial \theta}{\partial \tau} = \frac{\partial^2 x}{X \partial x^2}. \quad (2.15)$$

Полученное равенство возможно, если левая и правая его части равны одной и той же постоянной, которую обозначим - k^2 , то есть:

$$\frac{1}{a\theta} \frac{\partial \theta}{\partial \tau} = \frac{\partial^2 x}{X \partial x^2} = -k^2. \quad (2.16)$$

В результате для определения функций $\theta(\tau)$ и $X(x)$ имеем два обыкновенных дифференциальных уравнения:

$$\frac{1}{a\theta} \frac{\partial \theta}{\partial \tau} = -k^2, \quad (2.17)$$

$$\frac{\partial^2 x}{X \partial x^2} = -k^2. \quad (2.18)$$

Решения уравнений (2.17) и (2.18) имеют вид:

$$\theta(\tau) = C_1 e^{-k^2 a \tau}, \quad (2.19)$$

$$X(x) = C_2 \sin kx + C_3 \cos kx, \quad (2.20)$$

где C_1, C_2, C_3 – постоянные интегрирования.

С учетом найденных функций выражение (2.1.14) запишем в виде:

$$T_i(x, \tau) = e^{-k^2 a \tau} (A \sin kx + B \cos kx), \quad (2.21)$$

где $A = C_1 \cdot C_2$ и $B = C_1 \cdot C_3$ – постоянные интегрирования.

Для определения постоянных A, B, k воспользуемся условиями однозначности (2.10) - (2.12). Применяя граничное условие (2.11) к решению (2.21), получим равенство:

$$T_n(0, \tau) = B \cdot e^{-k^2 a \tau} = 0, \quad (2.22)$$

откуда $B = 0$, так как $e^{-k^2 a \tau}$ на протяжении всего процесса нагрева ($0 < \tau < \infty$) не равна нулю.

Тогда решение (2.21) приобретает вид:

$$T_i(x, \tau) = A e^{-k^2 a \tau} \sin kx. \quad (2.23)$$

Удовлетворим решение (2.23) граничному условию (2.12), получим:

$$\frac{\partial T_i(x, \tau)}{\partial \tau} = A e^{-k^2 a \tau} k \cos kx. \quad (2.24)$$

Это равенство будет выполняться, при условии:

$$\cos kx = 0, \quad (2.25)$$

$$kx = \frac{\pi}{2}, \frac{3\pi}{2}, \frac{5\pi}{2}, \text{ или } k_n = \frac{(2n-1)\pi}{2x}, \quad (2.26)$$

где $n=1, 2, 3$.

Таким образом, константа k_n имеет множество значений, влечет за собой наличие множества частных решений для температурного поля:

$$T_i(x, \tau) = A_n e^{-k_n^2 a \tau} \sin k_n x. \quad (2.27)$$

Общее решение задачи является суммой частных решений (принцип суперпозиции):

$$T_i(x, \tau) = \sum_{n=1}^{\infty} T_{i,n}(x, \tau) = \sum_{n=1}^{\infty} A_n e^{-k_n^2 a \tau} \sin k_n x. \quad (2.28)$$

Для определения константы A_n , воспользуемся начальным условием (2.10), получим:

$$T_{нач} - T_c(x) = \sum_{n=1}^{\infty} A_n \sin k_n x. \quad (2.29)$$

Чтобы из этого равенства найти выражение для A_n , используем свойство ортогональности тригонометрических функций. Умножим обе части равенства (2.29) на $\sin k_m x dx$ и проинтегрируем в пределах от 0 до δ :

$$\int_0^{\delta} [T_{нач} - T_c(x)] \sin k_m x dx = \int_0^{\delta} \sum_{n=1}^{\infty} A_n \sin k_n x \sin k_m x dx = \sum_{n=1}^{\infty} A_n \int_0^{\delta} \sin k_n x \sin k_m x dx. \quad (2.30)$$

Интеграл в правой части равенства (2.30) равен нулю, если $m \neq n$, и отличен от нуля, если $m = n$, то есть:

$$\int_0^{\delta} \sin k_n x \sin k_m x dx = 0 \quad \text{при } m \neq n, \quad (2.31)$$

$$\int_0^{\delta} \sin^2 k_n x dx = \frac{\delta}{2} \quad \text{при } m = n. \quad (2.32)$$

Следовательно, уравнение (2.1.30) приобретает вид:

$$\int_0^{\delta} [T_{нач} - T_c(x)] \sin k_n x dx = A_n \frac{\delta}{2}, \quad (2.33)$$

откуда

$$A_n = \frac{2}{\delta} \int_0^{\delta} [T_{нач} - T_c(x)] \sin k_n x dx. \quad (2.34)$$

Подставляя в формулу (2.34) найденное решение для функции $T_c(x)$ и проводя интегрирование, получим окончательное выражение для постоянной A_n :

$$A_n = \frac{2}{\delta k_n} \left[T_{нач} - T_0 + \frac{q_f}{\lambda k_n} (-1)^n \right]. \quad (2.35)$$

Таким образом, решение (2.30) для функции $T_i(x, \tau)$ с учетом формулы (2.35), приобретает вид:

$$T_n(x, \tau) = \frac{2}{\delta} \sum_{n=1}^{\infty} \left[T_{нач} - T_0 + \frac{q_f}{\lambda k_n} (-1)^n \right] \frac{\sin k_n x}{k_n} e^{-k_n^2 a \tau}. \quad (2.36)$$

Общее решение исходной задачи (2.1) с учетом выражений (2.1.5), (2.13) и (2.36) запишется в виде:

$$T_n(x, \tau) = T_0 + \frac{q_f x}{\lambda} + \frac{2}{\delta} \sum_{n=1}^{\infty} \left[T_{нач} - T_0 + \frac{q_f}{\lambda k_n} (-1)^n \right] \frac{\sin k_n x}{k_n} e^{-k_n^2 a \tau}. \quad (2.37)$$

При $T_n = T_0$, то есть, если начальная температура образца равна температуре, которая поддерживается на одной из границ образца, выражение (2.37) упрощается:

$$T_n(x, F_0) = T_0 + \frac{q_f \delta}{\lambda} + \left[\frac{x}{\delta} + \frac{8}{\pi^2} \sum_{n=1}^{\infty} \frac{(-1)^n}{(2n-1)^2} \sin \frac{(2n-1)\pi x}{2\delta} e^{-\frac{(2n-1)^2 \pi^2}{4} F_0} \right], \quad (2.38)$$

где $F_0 = \frac{a\tau}{\delta^2}$ — число Фурье, $k_n = \frac{(2n-1)\pi}{2\delta}$.

В регулярной стадии ($F_0 > 0,15$) температурное поле пластины подчиняется зависимости:

$$T_n(x, F_0) = T_0 + \frac{q_f \delta}{\lambda} \left[\frac{x}{\delta} - \frac{8}{\pi^2} \sin \frac{\pi x}{2\delta} e^{-\frac{\pi^2}{4} F_0} \right], \quad (2.39)$$

Или

$$T_n(x, F_0) = T_0 + \frac{q_f \delta}{\lambda} \left[\frac{x}{\delta} - \frac{8}{\pi^2} \sin \frac{\pi x}{2\delta} e^{-m\tau} \right], \quad (2.40)$$

где $m = \frac{\pi^2 a}{4\delta^2}$ — темп регулярного режима.

В установившемся стационарном состоянии ($\tau \rightarrow \infty$) поле температур определяется выражением:

$$T(x, \infty) = T_0 + \frac{q_f \delta}{\lambda}. \quad (2.41)$$

Из выражений (2.38), (2.40) и (2.41) следует, что на грани $x = \delta$:

$$T(\delta, F_0) = T_0 + \frac{q_f \delta}{\lambda} \left[1 + \frac{8}{\pi^2} \sum_{n=1}^{\infty} \frac{(-1)^n}{(2n-1)^2} \sin \frac{(2n-1)\pi}{2} \exp\left(-\frac{(2n-1)^2 \pi^2}{4} F_0\right) \right], \quad (2.42)$$

$$T(\delta, F_0) = T_0 + \frac{q_f \delta}{\lambda} \left[1 - \frac{8}{\pi^2} \exp(-m\tau) \right], \quad (2.43)$$

$$T(\delta, \infty) = T_0 + \frac{q_f \delta}{\lambda}. \quad (2.44)$$

Формулы (2.42) - (2.43) используются при экспериментальном определении коэффициентов температуропроводности и теплопроводности.

В опыте регистрируется величина плотности теплового потока q_F и температурная кривая $T(\delta, \tau)$. По экспериментальным значениям $T(\delta, \tau)$ в регулярной и стационарной стадиях вычисляется показатель экспоненты (температурного режима m), для которого в соответствии с зависимостью (2.43) справедливо выражение:

$$m = \frac{dT(\delta, \tau)}{T(\delta, \infty) - T_0} = \frac{1}{\tau_2 - \tau_1} \ln \frac{T(\delta, \infty) - T(\delta, \tau_1)}{T(\delta, \infty) - T(\delta, \tau_2)}, \quad (2.45)$$

где τ_1 и τ_2 – произвольные моменты времени на регулярном участке опыта.

Графическая обработка опыта в полулогарифмических координатах $\ln[T(\delta, \infty) - T(\delta, \tau)]$, τ позволяет более четко выделить границы регулярного участка нагрева образца.

Найденные значения m и $T(\delta, \infty)$ позволяют определить в одном опыте:

$$\lambda = \frac{q_f \delta}{T(\delta, \infty) - T_0}. \quad (2.45)$$

2.2. Описание принципа экспериментальной установки

На рисунке 2.1 изображена принципиальная схема экспериментальной установки.

Два одинаковых по размеру образца **2** с расположенным между ними плоским электрическим нагревателем **11** помещены между двумя холодильниками **1**. Через холодильники протекает холодная проточная вода. На противоположных поверхностях, каждого из образцов, заложены термопары **10**. Общий холодный спай помещен в сосуд Дьюара **7** с тающим льдом. Подача напряжения на нагреватель осуществляется тумблером **B2** от источника постоянного тока **3**. Для измерения электрических параметров нагревателя используется цифровой вольтметр постоянного тока **4**. Определение силы тока, протекающего через нагреватель, осуществляется с

										Лист
										34
Изм.	Лист	№ докум.	Подпись	Дата	ФЮРА.311350.001 ПЗ					

помощью измерения падения напряжения на известном по величине образцовом сопротивлении **5** при установке тумблера **В1** в положение " U_R ".

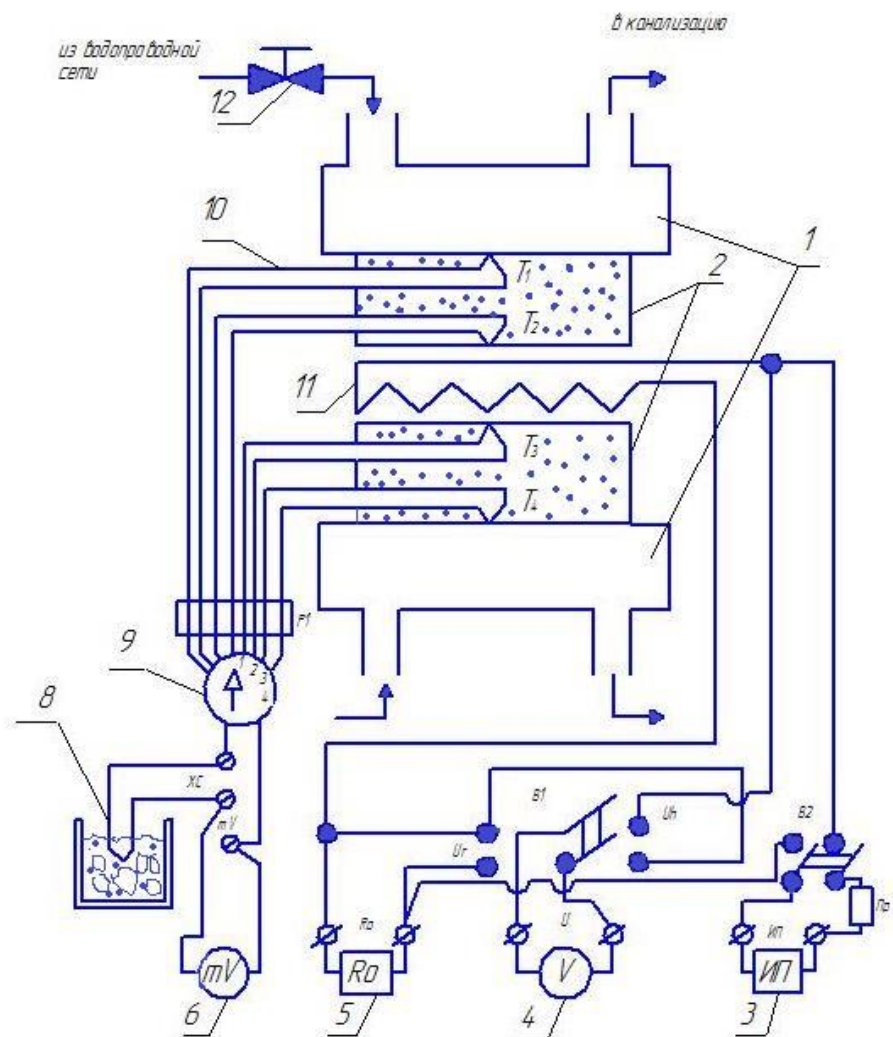


Рисунок 2.1 – Принципиальная схема экспериментальной установки где 1 – холодильник; 2 – образец; 3 – источник питания; 4 – вольтметр; 5 – образцовое сопротивление; 6 – милливольтметр; 7 – сосуд Дьюара; 8 – холодный спай; 9 – переключатель термопар; 10 – термопары; 11 – нагреватель; 12 – вентиль.

В эксперименте регистрировалось термо – ЭДС четырех хромель – алюмелевых термопар и по данным НСХ получены значения температур образца в характерных точках.

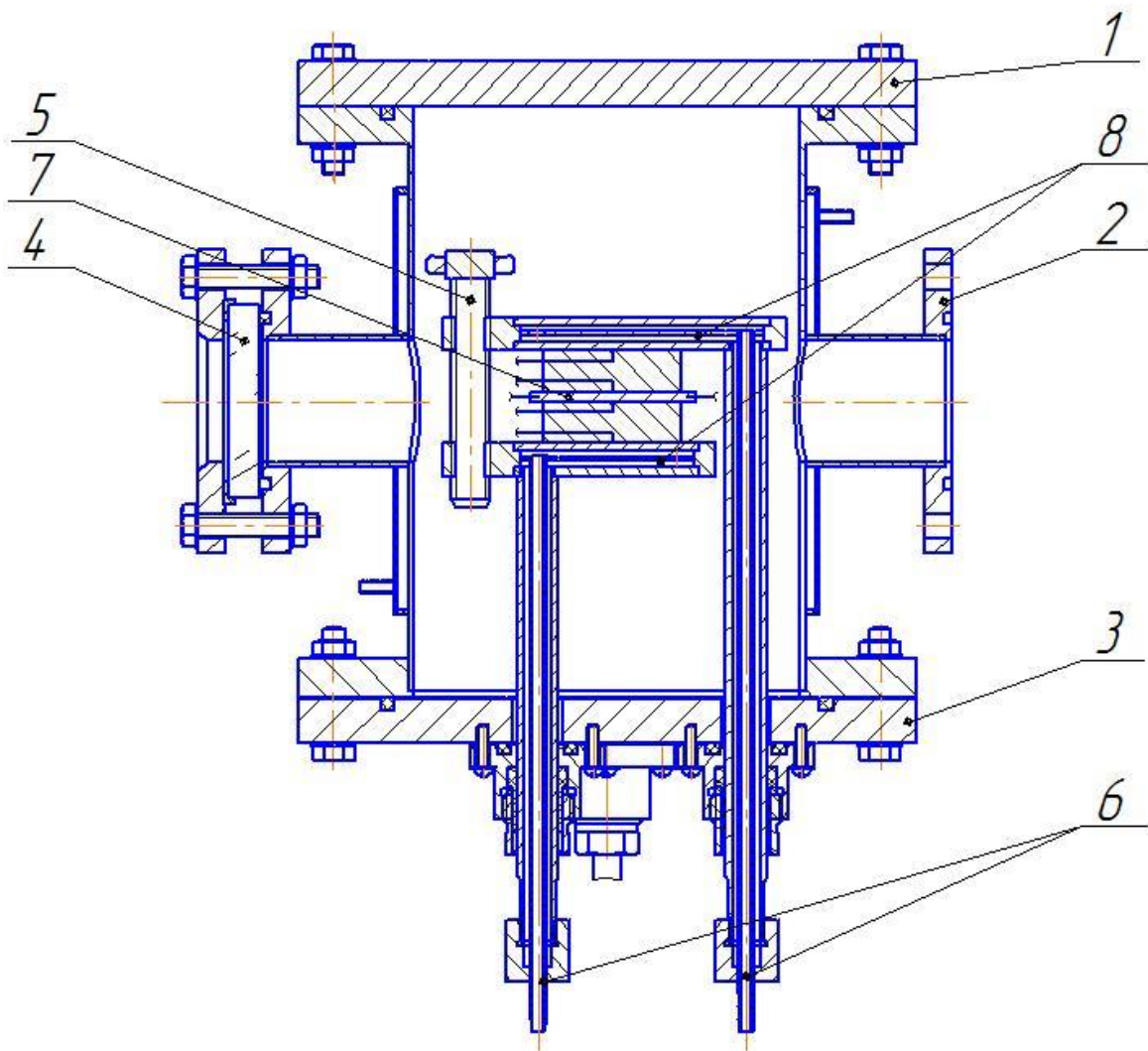


Рисунок 2.2 – Конструкция вакуумной камеры

где 1 – верхняя крышка; 2 – соединительный фланец; 3 – нижняя крышка; 4 – смотровое окно; 5 – регулировочный винт; 6 – тоководы; 7 – образец в сборке; 8 – медные охлаждающие блоки.

На рисунке 2.2 представлена конструкция вакуумной камеры в которой между двух холодильников 8 закладываются два одинаковых образца с клееными в них термопарами. Регулировочным винтом 5 они плотно прижимаются к нагревателю, который находится между образцами. Верхняя крышка 1 закрывается и насосом откачивается воздух из камеры.

2.3. Обработка результатов и пример расчета.

Параметры образцов следующие:

									Лист
									36
Изм.	Лист	№ докум.	Подпись	Дата					

материал – ТЗМК – 10;

$\delta = 5,5/5,3$ мм – толщина;

$L = 35,8/36,2$ мм – длина;

$S = 11,4/10,7$ мм – ширина;

$R = 0,01$ Ом – сопротивление на катушке.

При проведении каждого опыта измерялось падение напряжения на катушке U_k и нагревателе U_n , а также показания с термопар на холодном и горячем участках.

Для каждого опыта было рассчитана тепловая мощность:

$$Q_{\text{тепл}} = \frac{U_n U_k}{R} = \frac{0,068 \cdot 0,353}{0,01} = 2,4 \text{ Вт.} \quad (2.46)$$

Для каждого опыта был рассчитан коэффициент теплопроводности:

$$\lambda = \frac{\left(\frac{U_n U_k}{R}\right) \delta}{2(T_2 - T_x)F} = \frac{Q_{\text{тепл}} \cdot \delta}{2(T_2 - T_x)F} = \frac{2,4 \cdot 0,005}{2(126 - 34)0,0004} = 0,16 \text{ Вт/м}\cdot\text{К.} \quad (2.46)$$

Ниже представлены таблицы с результатами опытов.

Таблица 1 – Результаты измерений и расчетов

№ Опыта	Термопары, °C				U_k , В	U_n , В	λ , Вт/мК	$T_{\text{ср.гор}}$ °C	$T_{\text{ср.хол}}$ °C
	1	2	3	4					
1	34	125	127	34	0,068	0,353	0,16	126	34
2	35	125	127	34	0,067	0,358	0,17	126	34
3	34	124	127	34	0,07	0,354	0,16	125	34
4	34	125	127	34	0,068	0,371	0,17	125	34
5	35	124	127	24	0,067	0,364	0,17	126	34

Таблица 2 – Результаты измерений по времени

Время, сек	Термопары, °C			
	1	2	3	4
0	0,017	0,013	0,013	0,006
30	0,157	2,369	2,444	0,1
60	0,241	3,32	3,374	0,19

Продолжение таблицы 2

90	0,278	3,576	3,794	0,233
120	0,299	3,924	3,987	0,252
150	0,312	4	4,08	0,264
180	0,32	4,034	4,129	0,271
210	0,329	4,056	4,152	0,275
240	0,338	4,073	4,164	0,278
270	0,345	4,098	4,162	0,282
310	0,346	4,11	4,154	0,284

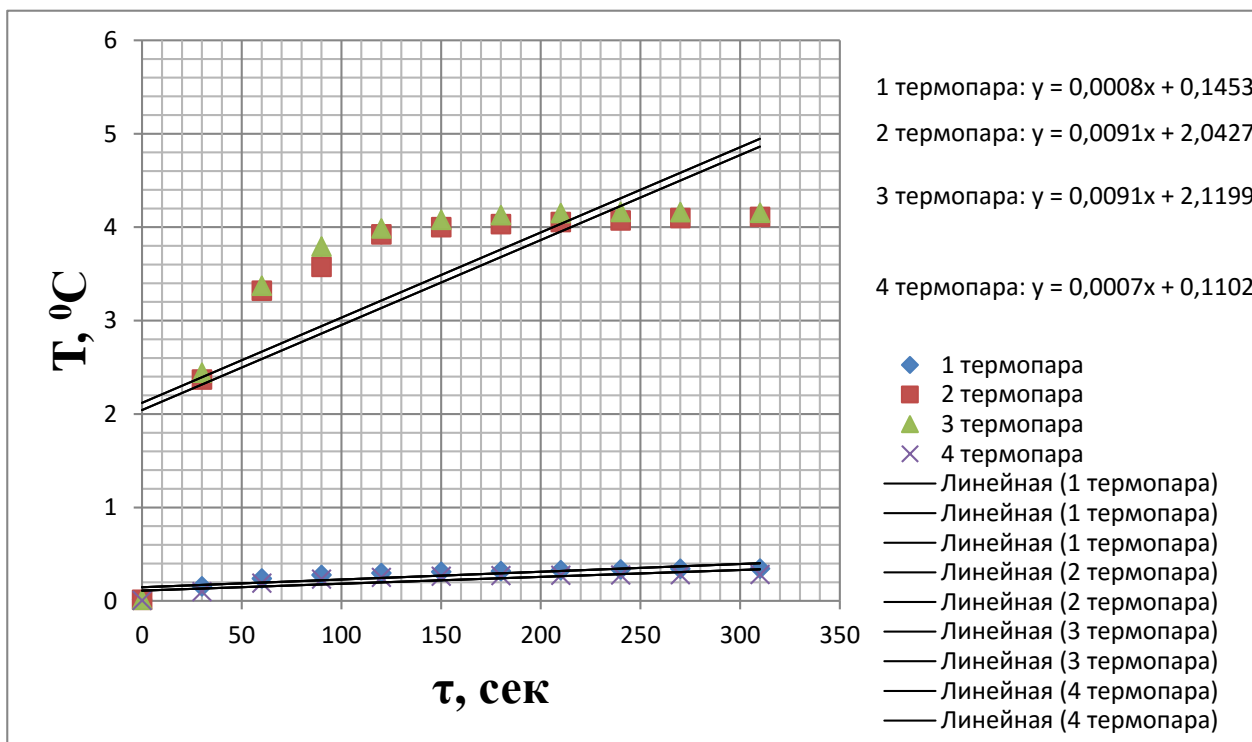


Рисунок 2.3 – График изменения температуры по времени

ЗАКЛЮЧЕНИЕ

В данной работе был проведён ряд опытов на экспериментальной лабораторной установке для исследования тепловых свойств плохих проводников тепла. И получены экспериментальные данные оформленные в таблице. А также построены графики зависимости изменения температуры во времени и зависимость коэффициента теплопроводности от температуры.

Проанализировав результаты проведённых исследований можно сделать вывод, что данная установка позволяет с достаточной степенью точности определять коэффициент теплопроводности для твёрдых тел.

В рамках этой работы была спроектирована вакуумная камера и изготовлены термопары, которые заложены в образец.

В дальнейшем данная установка может быть использована в качестве стенда при проведения лабораторных работ для изучения теплопроводности материалов.

					ФЮРА.311350.001 ПЗ	Лист
Изм.	Лист	№ докум.	Подпись	Дата		39

СПИСОК ИСПОЛЬЗОВАННЫХ ИСТОЧНИКОВ

1. Черепанов В.Я., Лозинская О.М., Рыбак Н.И., Ямшанов В.А. - Измерительная установка и компаратор для измерений высоких значений теплопроводности. Измерительная техника, 2009.
2. Ёдгоров Д.М., Джаханов С.С., Каримов А.В., Кулиев Ш.М. - Способ определения термо - ЭДС и теплопроводности, Приборы и техника эксперимента, 2006 №4 с. 149-151.
3. Магомедов Я.Б., Гаджиев Г.Г. - Устройство для измерения теплопроводности полупроводников и их расплавов при высоких температурах – Приборы и техника эксперимента, 2004, №4, с. 142-145.
4. Соколов Н.А., Соколов А.Н. – многозначные меры теплопроводности для диапазона 20-500 Вт/(м*К). Измерительная техника, 2009, №7.
5. Ройфе В.С. – Измерение теплофизических характеристик материалов без теплового воздействия. Измерительная техника 2007, №9, с44-47.
6. Бурова З.А., Гайдучек А.В., Ковтун С.И. – Проблемы измерения теплопроводности теплоизоляционных и строительных материалов. Промышленная теплотехника, 2004, т.26, № 6.
7. Мурованная Л.С. – Установка для исследования высокотеплопроводных материалов. Промышленная теплотехника, 2004, т.26, №6.
8. А. В. Моржухина Высокоточные методы экспериментального и математического моделирования процессов теплообмена в слоях высокопористых теплозащитных покрытий летательных аппаратов. – МАИ, 2014. – 118 с.
9. Методы определения теплопроводности конденсированных сред: учебное пособие / А. С. Заворин, А. В. Кузьмин, Ю. Я. Раков; Томский политехнический университет (ТПУ). — Томск: Изд-во ТПУ, 2009. — 184 с.
10. Справочная книга по охране труда в машиностроении / Г.В. Бектобеков, Н.Н. Борисова, В.И. Коротков; Под общ. Ред. О.Н. Русака – Л.: Машиностроение. Ленингр. Отд-ние, 1989. -541 с.

					ФЮРА.311350.001 ПЗ	Лист
Изм.	Лист	№ докум.	Подпись	Дата		40

11. Техника безопасности в электроэнергетических установках : справочное пособие / под ред. П.А. Долина. – Москва: Энергоатомиздат, 1987. 400 с.: ил.
12. Справочная книга для проектирования электрического освещения / Под ред. Г.М. Кнорринга. – СПб.: Энергоатомиздат, 1992. – 448 с.
13. ГОСТ 2239-79. Лампы накаливания общего назначения.
14. ГОСТ 6825-91. Лампы люминесцентные трубчатые для общего освещения.
15. ГОСТ 12.1.003-83 ССБТ. Шум. Общие требования безопасности.
16. ГОСТ 12.1.006-84 ССБТ. Электромагнитные поля радиочастот. Общие требования безопасности.
17. ГОСТ 12.1.038-82 ССБТ. Электробезопасность. Предельно допустимые уровни напряжений прикосновения и тока.
18. СанПиН 2.2.4.723-98. Переменные магнитные поля промышленной частоты в производственных условиях.
19. СНиП 23-05-95. Естественное и искусственное освещение.
20. Правила устройства электроустановок.
21. СанПиН 2.2.4.548-96 «Гигиенические требования к микроклимату производственных помещений».
22. ГОСТ Р 22.0.02-94 Безопасность в чрезвычайных ситуациях. Термины и определения основных понятий.
23. НПБ 105-03 «Определение категорий помещений, зданий и наружных установок по взрывопожарной и пожарной опасности».

					ФЮРА.311350.001 ПЗ	Лист
						41
Изм.	Лист	№ докум.	Подпись	Дата		