

IV российская молодежная научная школа-конференция  
 «Энергетика, электромеханика и энергоэффективные технологии глазами молодежи»  
 Секция 1. Энергоэффективные технологии в электромеханике

**Выводы.** При настройке системы регулирования надежнее использовать как выходной параметр непосредственно технологический параметр, а не выходное значение измерительного преобразователя. Немаловажным является и аспект выбора критерия настройки. Если динамику датчика трудно оценить (к примеру динамика определяется по экспериментальным данным), то лучше настраивать систему переходной процесс без перерегулирования.

## АВТОМАТИЧЕСКАЯ СИСТЕМА УПРАВЛЕНИЯ С ПРИВОДОМ ГУСАР П

Нгуен Дык Тхо

Национальный исследовательский Томский политехнический университет, г. Томск

Взрывозащищенный электропривод «ГУСАР»П, обеспечивает управление неполноповоротной трубопроводной арматурой (дисковые поворотные затворы, шаровые краны), и предназначено для изучения их устройства, принципа действия, основных технических характеристик, а также служит руководством по эксплуатации[1].

Электроприводы имеют взрывобезопасный уровень взрывозащиты и могут применяться во взрывоопасных зонах классов 1, 2 по ГОСТ 30852.9-2002 помещений и наружных установок, в которых возможно образование паро-воздушных и газо-воздушных взрывоопасных смесей категорий ПА, ПВ, по классификации ГОСТ 30852.11-2002, групп Т1, Т2, Т3, Т4, по классификации ГОСТ 30852.5-2002.

Структура условного обозначения взрывозащищенных электроприводов «ГУСАР»:

«ГУСАР» П. И5. 900. 1,8. Э32. УХЛ1. ТУ 3791-004-53106276-2003

1      2      3      4      5      6      7                      8

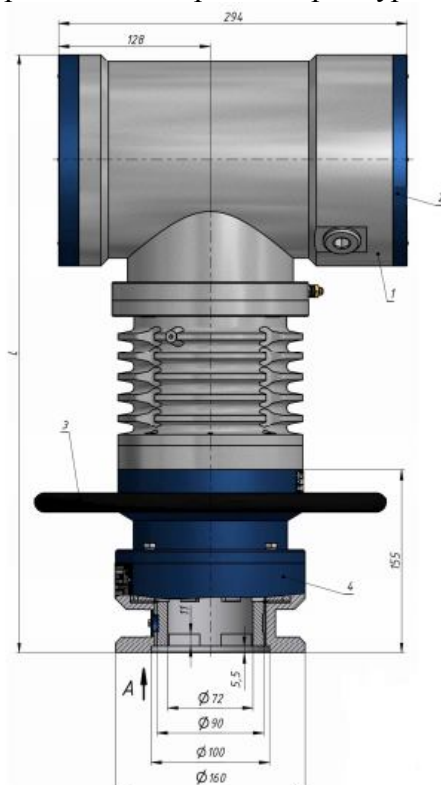
где:

- 1 – Наименование электропривода;
- 2 – Исполнение механического модуля (П - поворотный);
- 3 – Исполнение присоединительного элемента электропривода к запорно-регулирующей арматуре;
- 4 – Максимальный крутящий момент на выходном звене электропривода, Нм;
- 5 – Максимальная скорость перемещения выходного звена электропривода, об/мин;
- 6 – Исполнение блок управления:  
Э32 – блок управления СОКРАТ-Р3 ТУ 3791-001-14401518-2013;
- 7 – Климатическое исполнение и категория размещения по ГОСТ 15150;
- 8 – Обозначение технических условий на электропривод «ГУСАР».

Основные технические характеристики электроприводов:

- Назначенный ресурс работы электроприводов – 30000 циклов;
- Назначенный срок службы электроприводов – 15 лет;
- Режим работы электроприводов для запорной арматуры – повторно-кратковременный S3, с продолжительностью включения (ПВ) 25 %, при этом продолжительность непрерывной работы составляет:
  - при температуре окружающей среды до + 25 °С – не более 10 мин;
  - при температуре окружающей среды свыше + 25 °С – не более 8 мин.

- Режим работы электроприводов для регулирующей арматуры – повторно-кратковременный с частыми пусками S4, с продолжительностью включения (ПВ) 25 %, и числом включений в час не более 400;
- Электроприводы сохраняют свою работоспособность в климатических условиях, соответствующих климатическому исполнению УХЛ1 по ГОСТ 15150, при:
  - верхнем значении относительной влажности 100% при плюс 25 °С и более низких температурах без конденсации влаги;
  - диапазоне температуры окружающего воздуха, °С - от минус 60 до плюс 50
  - скорости изменения температуры до 5 °С /ч;
  - атмосферном давлении от 630 до 795 мм рт. ст.
- Рабочее положение электроприводов в пространстве – любое выше горизонтальной плоскости, проходящей через ось арматуры.



**Рис. 1.** Электроприводы ГУСАР II, развивающие крутящий момент до 1300 Нм

В том числе состоят: 1. Блок управления СОКРАТ; 2. Встроенный пост управления (команды подаются магнитным ключом); 3. Привод механизма ручного дублера; 4. Волновой редуктор с промежуточными телами качения.

Блок управления СОКРАТ-Р3 предназначен для систем управления технологическими объектами транспорта жидкостей и газов во взрывоопасных зонах классов 1, 2 по ГОСТ 30852.9-2002, помещений и наружных установок, в которых возможно образование паро-воздушных и газо-воздушных взрывоопасных смесей категорий ПА, ПВ, ПС по классификации ГОСТ 30852.11-2002 групп Т1, Т2, Т3, Т4 по классификации ГОСТ 30852.5-2002 [2].

Условное наименование блока формируется следующим образом:

СОКРАТ - Р 3 - X,XX - X X - УХЛ1

1 2 3 4 5 6 7

где:

- 1 – Наименование серии блоков управления;
  - 2 – тип электропривода для установки блока:  
Р – электропривод типа «ГУСАР»;
  - 3 – Модификация блока:  
3 – электронный реверсивный тиристорный блок;
  - 4 – Номинальная мощность электродвигателя, кВт;
  - 5 – Тип протокола и последовательного интерфейса:  
1 – интерфейс RS-485 с протоколом ModBus RTU;
  - 6 – Тип входных и выходных сигналов:  
4 – вход/выход 4...20 mA;
  - 7 – Климатическое исполнение и категория размещения по ГОСТ 15150.
- Параметры условий эксплуатации блока приведены в таблице 1.

**Таблица 1.** Параметры условий эксплуатации

Название параметра	Ед. изм.	Значение
Тип климатического исполнения по ГОСТ 15150-69	-	УХЛ1
Температура окружающего воздуха	°С	от минус 60 до плюс 50
Скорость изменения температуры, не более	°С /мин	±5
Относительная влажность воздуха, среднегодовое значение	%	80
Атмосферное давление	кПа (мм рт. ст.)	от 84,0 до 106,7 кПа (от 630 до 800)
Высота над уровнем моря	м	до 1000
Вибрация: - диапазон; - амплитуда смещения; - амплитуда ускорения.	Гц Мм м/с <sup>2</sup>	от 5 до 80 0,1 (для частоты до 60Гц) 9,8 (для частоты выше 60Гц)

В системе автоматического управления состоят из кнопок управления, индикаторов и программируемого контроллера.

Easy Control – быстродействующий центральный процессор с большой памятью программирования и гибкими функциями связи [3]:

- Шинный интерфейс CANopen / easyNet для подключения к децентрализованным периферийным устройствам;
- Переменные конфигурации входов/выходов с цифровыми и аналоговыми входами;
- Дополнительный аналоговый выход;
- Интерфейс программирования RS232 / Ethernet;
- Удобное программирование в соответствии со стандартом IEC1131-3 (релейно-контактная схема, диаграмма функциональных блоков, список инструкций, структурированный текст, схема последовательных функций, непрерывная функциональная диаграмма);
- Мощные библиотеки для проектирования и связи с верхним уровнем автоматизации через OPC;
- Программирование совместимо со стандартом IEC 61131-3 и осуществляется через XSoft CoDeSys.

Easy Control имеет следующие особенности [4]:

- 12 дискретных входов;
- 6 релейных выходов или альтернативно;
- 8 транзисторных выходов и 1 аналоговый выход (10 бит);
- 4 аналоговых и 4 высоко-скоростных входа (10 бит);
- возможность добавления модулей расширения или модулей передачи данных;
- возможность объединения в сеть easy-NET до 8 устройств, CANopen;
- 1 Ethernet порт;
- 256 К программной памяти;
- возможность выбора языков программирования IL/FBD/LD/ST/CFC/SFC с помощью CoDeSys.

Результат эксперимента приведен на рисунке 2. Все значения давлений на входе и выходе плавно изменяются, но сумма их будет не изменяться и равна значением установленного давления источника ресурсов.

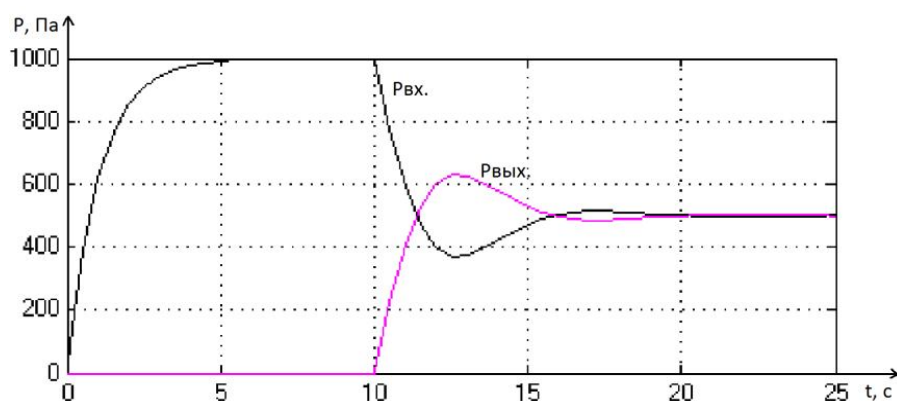


Рис. 2. Результат эксперимента

#### ЛИТЕРАТУРА

1. НПО «Сибирский Машиностроитель». ЭЛЕКТРОПРИВОДЫ ВЗРЫВОЗАЩИЩЕННЫЕ «ГУСАР»П. РУКОВОДСТВО ПО ЭКСПЛУАТАЦИИ. СМ.122.00.00.000 РЭ. 2013. – 41с.
2. НПО «Сибирский Машиностроитель». Блок управления взрывозащищенный СОКРАТ-РЗ. Руководство по эксплуатации. СМ.090.00.00.000 РЭ. 2013. – 82с.
3. ДП „Итон Электрик“.Электротехнический сектор Eaton. Интеллектуальная серия easyFamily. 2011.–24с.
4. ДП „Итон Электрик“.Электротехнический сектор Eaton. easy - серия программируемых реле для широкого круга задач автоматизации в промышленности и быту. 36с.
5. Петров И. В. Программируемые контроллеры. Стандартные языки и приемы прикладного проектирования / Под ред. проф. В. П. Дьяконова. – М.: СОЛОН-Пресс, 2004. – 256с.