

SVEUČILIŠTE U ZAGREBU
FAKULTET STROJARSTVA I BRODOGRADNJE

DIPLOMSKI RAD

Student:

Hrvoje Štefančić

Zagreb, 2016.

SVEUČILIŠTE U ZAGREBU
FAKULTET STROJARSTVA I BRODOGRADNJE

DIPLOMSKI RAD

Mentor:

Doc. dr. sc. Marko Jokić, dipl. ing.

Student:

Hrvoje Štefančić

Zagreb, 2016.



SVEUČILIŠTE U ZAGREBU
FAKULTET STROJARSTVA I BRODOGRADNJE



Središnje povjerenstvo za završne i diplomske ispite
Povjerenstvo za diplomske ispite studija strojarstva za smjerove:
procesno-energetski, konstrukcijski, brodstrojarski i inženjersko modeliranje i računalne simulacije

Sveučilište u Zagrebu
Fakultet strojarstva i brodogradnje
Datum 30-11-2016. Bilog
Klasa: 602-04/16-6/3
Ur.broj: 15-1705-16-379

DIPLOMSKI ZADATAK

Student: Hrvoje Štefančić

Mat. br.: 0035194381

Naslov rada na hrvatskom jeziku: **Pasivni dinamički prigušivač vjetrom uzrokovanih vibracija**

Naslov rada na engleskom jeziku: **Passive dynamic damper for wind-induced vibrations**

Opis zadatka:

Djelovanje vjetra (odvajanje vrtloga, udari vjetra) može uzrokovati nepoželjne vibracije i posljedično dinamičko opterećenje konstrukcija. Dodavanjem pasivnih dinamičkih prigušivača na konstrukciju s ciljem disipacije energije vibriranja može se postići značajno smanjenje takvih vibracija.

Za dimnjak industrijskog postrojenja visine 13000 mm i vanjskog promjera 456 mm izveden kao tankostijena čelična konstrukcija potrebno je provesti proračun i konstrukciju pasivnog dinamičkog prigušivača vjetrom uzrokovanih vibracija. Pritom je potrebno:

- korištenjem odgovarajućeg numeričkog modela odrediti potrebne parametre prigušivača (masu, krutost, viskozno i/ili strukturno prigušenje),
- odabrati konstrukcijsku varijantu i provesti konstrukcijsku razradu prigušivača za tako izračunate parametre,
- provesti sve relevantne proračune za dimenzioniranje dijelova prigušivača.

U radu navesti korištenu literaturu i eventualno dobivenu pomoć.

Zadatak zadan:

29. rujna 2016.

Rok predaje rada:

1. prosinca 2016.

Predviđeni datumi obrane:

7., 8. i 9. prosinca 2016.

Zadatak zadao:


Doc. dr. sc. Marko Jokić

Predsjednica Povjerenstva:


Prof. dr. sc. Tanja Jurčević Lulić

Izjavljujem kako sam diplomski rad izradio samostalno primjenjujući znanja stečena tijekom studiranja i navedenu literaturu.

Zahvaljujem se mentoru, Doc. dr. sc. Marko Jokić, dipl. ing., za savjete, usmjeravanja i raspoloživost tijekom izrade diplomskog rada, kao i za pristupačnost pri svladavanju dijela nastavnog programa s početka mojeg studiranja na preddiplomskom studiju prema novom nastavnom programu.

Zahvaljujem se profesoru, Prof. dr. sc. Srećko Švaić, dipl. ing., na konstrukciji industrijskog dimnjaka za koju je analiza izvedena.

Zahvaljujem se kolegi, Damjan Čakmak, mag. ing. meh., za opširna pojašnjenja povezana s razumijevanjem primjene računalnog paketa Abaqus/CAE.

Najviše se zahvaljujem mojoj majci Zorici na velikoj podršci s kojom mi je studiranje učinila mogućim.

Hrvoje Štefančić

SADRŽAJ

1.	UVOD	1
2.	OPIS KONSTRUKCIJE INDUSTRIJSKOG DIMNJAKA	2
3.	ANALIZA SLOBODNIH POPREČNIH VIBRACIJA DIMNJAKA	4
3.1.	Metoda modalne analize	4
3.1.1.	Svojstvo ortogonalnosti vlastitih vektora.....	6
3.2.	Modalna analiza pojednostavljenog numeričkog modela	6
3.3.	Verifikacija pojednostavljenog numeričkog modela	9
3.4.	Modalna analiza numeričkog modela konstrukcije dimnjaka.....	12
3.5.	Modeliranje Rayleigh-ovog proporcionalnog prigušenja	15
4.	ODREĐIVANJE UZBUDE USLIJED ODVAJANJA VRTLOGA.....	17
4.1.	Provjeravanje uvjeta za analiziranje utjecaja odvajanja vrtloga	18
4.2.	Određivanje amplitude uzbuđe i područja djelovanja.....	19
5.	ANALIZA PRISILNIH POPREČNIH VIBRACIJA DIMNJAKA.....	24
5.1.	Diskretan sustav s <i>jednim</i> stupnjem slobode gibanja.....	24
5.2.	Diskretan sustav s <i>dva</i> stupnja slobode gibanja	28
5.3.	Analiza prisilnih vibracija numeričkog modela konstrukcije dimnjaka	30
5.3.1.	Amplitudno - frekvencijska karakteristika dimnjaka.....	31
5.3.2.	Statički pomak konstrukcije dimnjaka.....	33
5.4.	Dinamičko prigušenje ili antirezonancija.....	34
5.4.1.	Parametri pasivnog dinamičkog prigušivača	34
6.	ANALIZA PRISILNIH POPREČNIH VIBRACIJA DIMNJAKA S PRIGUŠIVAČEM.....	37
6.1.	Položaj prigušivača u odnosu na dimnjak.....	38
6.2.	Prilagođavanje frekvencijskog raspona uzbuđe	39
6.3.	Amplitudno - frekvencijska karakteristika dimnjaka s prigušivačem.....	40
7.	ODREĐIVANJE ELEMENATA PASIVNOG DINAMIČKOG PRIGUŠIVAČA	42

7.1.	Relativna gibanja između dimnjaka i prigušivača	42
7.2.	Amplitudno - frekvencijske karakteristike relativnih gibanja.....	44
7.3.	Prigušni elementi prigušivača	45
7.3.1.	Amplituda sile hidrauličkog cilindra.....	46
7.4.	Elastični elementi prigušivača.....	46
7.4.1.	Naprezanje u navoju opruge.....	49
7.4.2.	Amplituda sile spiralne opruge	50
7.4.3.	Zajedničko sila djelovanja opruge i hidrauličkog cilindra	50
8.	PRORAČUN SPOJEVA KONSTRUKCIJE	52
8.1.	Zavareni spojevi konstrukcije	52
8.1.1.	Naprezanja u ravnini spoja.....	53
8.1.2.	Spoj konzole nosača s prirubnicom na dimnjaku.....	54
8.1.2.1.	Najveće naprezanje u zavarenom spoju	54
8.1.2.2.	Najmanje naprezanje u zavarenom spoju.....	57
8.1.3.	Zglob nosača između konzole i šipke nosača	59
8.1.4.	Prihvat šipke nosača s prstenom prigušivača	60
8.1.5.	Prihvat hidrauličkog cilindra s prstenom prigušivača	62
8.1.6.	Prihvat opruge s prstenom prigušivača	64
8.1.7.	Prirubnica prstena prigušivača	66
8.2.	Vijčani spojevi konstrukcije.....	70
8.2.1.	Vijčani spoj u sklopu sa spiralnim oprugama	70
8.2.2.	Vijčani spojevi prirubnica prstena prigušivača	71
9.	ANALIZA GIBANJA S IZVEDENOM KONSTRUKCIJOM PRIGUŠIVAČA	72
9.1.	Amplitudno - frekvencijska karakteristika dimnjaka s izvedenim prigušivačem	72
9.2.	Amplitudno – frekvencijska karakteristika relativnih gibanja s izvedenim prigušivačem	73
10.	ZAKLJUČAK	75

POPIS SLIKA

Slika 2.1.	Konstrukcija industrijskog dimnjaka	3
Slika 3.1.	Pojednostavljeno model - rubni uvjeti	7
Slika 3.2.	Pojednostavljeni model - diskretizacija.....	7
Slika 3.3.	Pojednostavljeni model - prva forma vibriranja.....	8
Slika 3.4.	Pojednostavljeni model - druga forma vibriranja.....	8
Slika 3.5.	Diferencijalni element grede	9
Slika 3.6.	Numerički model konstrukcije - rubni uvjeti	13
Slika 3.7.	Numerički model konstrukcije - diskretizacija	13
Slika 3.8.	Numerički model konstrukcije - Prva forma vibriranja	14
Slika 3.9.	Numerički model konstrukcije - Druga forma vibriranja.....	14
Slika 3.10.	Rayleigh-ovo proporcionalno prigušenje	16
Slika 4.1.	Uzorak odvajanja vrtloga	17
Slika 4.2.	Raspodjela uzbuđe duž konstrukcije	21
Slika 4.3.	Srednja vrijednost amplitude uzbuđe	22
Slika 5.1.	Diskretan sustav s <i>jednim</i> SSG.....	24
Slika 5.2.	Reakcijske sile sustava s <i>jednim</i> SSG	25
Slika 5.3.	Amplituda pomaka u kompleksnoj ravnini	26
Slika 5.4.	Diskretan sustav s 2 SSG	28
Slika 5.5.	Reakcijske sile sustava s <i>dva</i> SSG	29
Slika 5.6.	Numerički model - uzbuđa i područje djelovanja	31
Slika 5.7.	Položaj točke na vrhu dimnjaka	31
Slika 5.8.	Dimnjak - amplitudno – frekvencijska karakteristika	32
Slika 5.9.	Raspodjela statičkog pomaka	33
Slika 5.10.	Amplitude funkcije povećanja	35
Slika 6.1.	Oblik prigušivača	37
Slika 6.2.	Poprečni prigušivača	38

Slika 6.3.	Numerički model sustava dimnjaka i prigušivača.....	38
Slika 6.4.	Numerički model sustava - rubni uvjeti	39
Slika 6.5.	Dimnjak s prigušivačem – amplitudno – frekvencijska karakteristika	41
Slika 7.1.	Točka na visini prigušivača.....	42
Slika 7.2.	Vektorsko oduzimanje.....	43
Slika 7.3.	Relativna gibanja – amplitudno - frekvencijska karakteristika	44
Slika 7.4.	Prigušni elementi - raspodjela	45
Slika 7.5.	Elastični elementi - raspodjela	47
Slika 7.6.	Elastični element – savojna krutost.....	48
Slika 7.7.	Sile u funkciji faznog kuta	51
Slika 8.1.	Ravnina spoja i pravi presjek zavara.....	54
Slika 8.2.	Konzola – položaj statičke ravnoteže.....	55
Slika 8.3.	Konzola – ravnina spoja.....	55
Slika 8.4.	Konzola – najveći relativni pomak.....	57
Slika 8.5.	Zglob nosača	59
Slika 8.6.	Prihvat nosača s prstenom prigušivača.....	61
Slika 8.7.	Prihvat hidrauličkog cilindra s prstenom prigušivača	62
Slika 8.8.	Prihvat spiralne opruge s prstenom prigušivača.....	65
Slika 8.9.	Prirubnica prstena prigušivača - opterećenje	67
Slika 8.10.	Prirubnica prstena prigušivača – zavareni spojevi	67
Slika 9.1.	Dimnjak s izvedenim priguš.– amplitudno – frekvencijska karakteristika	72
Slika 9.2.	Relativna gibanja izvedeno – amplitudno - frekvencijska karakteristika	74

POPIS TABLICA

Tablica 2.1.	Svojstva materijala konstrukcije dimnjaka.....	2
Tablica 3.1.	Pojednostavljeni numerički model - rezultati analize.....	9
Tablica 3.2.	Numerički model konstrukcije - rezultati analize.....	15

POPIS TEHNIČKE DOKUMENTACIJE

BROJ CRTEŽA	Naziv iz sastavnice
TMD-00-00	Prigušivač
TMD-10-00	Nosač prstena
TMD-10-01	Prirubnica konzole
TMD-10-02	Konzola nosača
TMD-10-03	Poklopac konzole
TMD-11-00	Zglob nosača
TMD-11-01	Profil bočni
TMD-11-02	Profil poprečni
TMD-11-03	Osovina Ø
TMD-11-04	Osigurač šipke nosača
TMD-11-05	Šipka nosača
TMD-20-00	Prsten četvrtina
TMD-20-01	Ljuska prstena
TMD-20-02	Ukruta prstena
TMD-20-03	Prirubnica prstena
TMD-20-04	Prihvat nosača profil
TMD-20-05	Prihvat nosača pločica
TMD-20-06	Prihvat ukruta
TMD-20-07	Prigušivač cijev s provrtom
TMD-20-08	Opruga cijev s provrtom

TMD-20-09	Prigušivač osovina Ø8x30
TMD-20-10	Rebro prirubnice
TMD-30-00	Nosač opruge i prigušivača
TMD-30-01	Cijev opruge
TMD-30-02	Opruga osovina Ø8x40
TMD-40-00	Opruga
TMD-40-01	Spiralna opruga
TMD-40-02	Držać opruge
TMD-40-03	Ležište opruge

POPIS OZNAKA

Oznaka	Jedinica	Opis
a	m	Debljina zavarenog spoja
a_{\max}	m	Najveća dopuštena debljina zavarenog spoja
a_N	$\frac{\text{m}}{\text{s}^2}$	Normalna komponenta ubrzanja
A, A_1, A_2	m^2	Površina poprečnog presjeka
A_j	m^2	Površina poprečnog presjeka jezgre vijka
AV_{2SSG}		Amplituda funkcije povećanja
c	$\frac{\text{Ns}}{\text{m}}$	Koeficijent prigušenja dimnjaka
c_d	$\frac{\text{Ns}}{\text{m}}$	Koeficijent prigušenja prigušivača
c_{dir}		Faktor smjera vjetra
$c_{d,\text{kr}}$	$\frac{\text{Ns}}{\text{m}}$	Kritični koeficijent prigušenja prigušivača
$c_{d,\text{ekv}}$	$\frac{\text{Ns}}{\text{m}}$	Ekvivalentan koeficijent prigušenja prigušivača
$c_{d1}, c_{d2}, c_{d3}, c_{d4}$	$\frac{\text{Ns}}{\text{m}}$	Koeficijent prigušenja hidrauličkog cilindra
c_{lat}		Faktor poprečne sile
$c_{\text{lat},0}$		Osnovna vrijednost faktora poprečne sile
c_{season}		Faktor godišnjeg
c_0		Ortografski faktor
c_r		Faktor hrapavosti okolnog terena

C	$\frac{Ns}{m}$	Matrica prigušenja
C_1, C_2, C_3, C_4		Konstante integracije
d	m	Vanjski promjer dimnjaka
d_e	m	Debljina žice spiralne opruge
d_v	m	Nazivni promjer vijka
e_v	m	Produljenje vijka
e_p	m	Produljenje podloge
E	$\frac{N}{m^2}$	Young-ov modul elastičnosti
f		Omjer vlastitih kružnih frekvencija
f_n	s^{-1}	Vlastita frekvencija
$f_{n,i}$	s^{-1}	i -ta vlastita frekvencija
f_2	s^{-1}	Gornja frekvencija uzbude
F	N	Radna dinamička sila
F_c	N	Sila uslijed prigušenja konstrukcije dimnjaka
F_k	N	Sila uslijed krutosti konstrukcije dimnjaka
F_m	N	Inercijska sila konstrukcije dimnjaka
F_{max}	N	Najveća sila u vijku
F_{max}	N	Najmanja sila u vijčanom spoju
F_{kd}, F_{kdi}	N	Sile elastičnim elementima prigušivača

F_{cd}, F_{cdi}	N	Sile prigušnim elementima prigušivača
F_{md4}	N	Inicijacijska sila četvrtine prstena prigušivača
F_p	N	Sila pritezanja vijka
F_v	N	Vanjska sila
F_w	$\frac{N}{m}$	Inercijska sila odvajanja vrtloga
$F_{w,max}$	$\frac{N}{m}$	Najveća vrijednost inercijske sila odvajanja vrtloga
$F_{w,sr}$	$\frac{N}{m}$	Srednja vrijednost inercijske sila odvajanja vrtloga
h_0	m	Duljina hrapavosti okolnog terena
$h_{0,II}$	m	Duljina hrapavosti terena II kategorije
h	m	Visina konstrukcije dimnjaka
h_j	m	Opterećena visina dimnjaka
H	m	Hod klipa hidrauličkog cilindra
H_1	m	Krak sile
i		Broj navoja spiralne opruge
I_x, I_x, I_{x2}	m^4	Moment tromosti poprečnog presjeka oko osi x
I_y	m^4	Moment tromosti poprečnog presjeka oko osi y
k	$\frac{N}{m}$	Koeficijent krutosti dimnjaka
k_d	$\frac{N}{m}$	Koeficijent krutosti navoja spiralne opruge

k_i	$\frac{N}{m}$	Modalni koeficijent krutosti
$k_{d1}, k_{d2}, k_{d3}, k_{d4}$	$\frac{N}{m}$	Koeficijent krutosti spiralne opruge
$k_{d,ekv}$	$\frac{N}{m}$	Ekvivalentan koeficijent krutosti prigušivača
k_r		Faktor okolnog terena
K		Faktor forme vibriranja
K_w		Faktora omjera opterećene i ukupne duljine konstrukcije
\mathbf{K}	$\frac{N}{m}$	Matrica krutosti
l_1, l_2	m	Duljina zavarenog spoja
m	kg	Masa dimnjaka
m_d	kg	Masa prigušivača
m_i	kg	Modalna masa
M_f	Nm	Moment savijanja
M_y	Nm	Unutarnji moment oko osi y
\mathbf{M}	m	Matrica masa
n	$\frac{N}{m^2}$	Normalno naprezanje u ravnini spoja
$q_{w,SR}$	$\frac{N}{m^2}$	Površinski tlak inercijske sile odvajanja vrtloga
$q(t)$	m	Koordinata pomaka dimnjaka
$\dot{q}(t)$	$\frac{m}{s}$	Koordinata brzine dimnjaka

$\ddot{q}(t)$	$\frac{m}{s^2}$	Koordinata ubrzanja dimnjaka
$q_d(t)$	m	Koordinata pomaka prigušivača
$\dot{q}_d(t)$	$\frac{m}{s}$	Koordinata brzine prigušivača
$\ddot{q}_d(t)$	$\frac{m}{s^2}$	Koordinata ubrzanja prigušivača
\hat{q}	m	Amplituda pomaka sustava
\hat{q}_{rel}		Relativno smanjenje amplituda pomaka
$\hat{q}_{s,1SSG}$	m	Amplituda statičkog pomaka vrha dimnjaka
Q_z	N	Unutarnja sila u smjeru osi z
q_{1SSG}	m	Amplituda vibriranja dimnjaka
q_{2SSG}	m	Amplituda vibriranja dimnjaka s prilagođenim prigušivačem
$q_{2SSG,N}$	m	Amplituda vibriranja dimnjaka s izvedenim prigušivačem
\hat{Q}_{rel}		Relativno smanjenje amplituda pomaka
\mathbf{q}	m	Vektor pomaka
$\dot{\mathbf{q}}$	$\frac{m}{s}$	Vektor brzina
$\ddot{\mathbf{q}}$	$\frac{m}{s^2}$	Vektor ubrzanja
\mathbf{Q}		Matrica vlastitih vektora
r		Faktor simetrije naprezanja
R	m	Radijus zakrivljenosti spiralne opruge

Re		Raynolds-ov broj
R_m	$\frac{N}{m^2}$	Vlačna čvrstoća
$R_{p0,2}$	$\frac{N}{m^2}$	Konvencionalna granica tečenja
s	m	Debljina lima
Sc		Scruton-ov broj
St		Strouhal-ov broj
$s_1, s_2 \dots s_n$		Konstante normaliziranja
t	s	Vrijeme
T_p	Nm	Moment pritezanja vijka
t_{\perp}	$\frac{N}{m^2}$	Tangencijalno naprezanje okomiti sa zavarenim spojem
t_{\parallel}	$\frac{N}{m^2}$	Tang. naprezanje paralelno sa zavarenim spojem
$\underline{u}(t)$		Kompleksna vanjska uzbuda
\hat{u}		Amplituda vanjske kompleksne uzbude
U	J	Unutarnja energija deformiranja
U_{rel}	m	Amplituda relativnog pomaka
U_1, U_2, U_3	m	Pomaci u smjeru osi x, y i z
UR_1, UR_2, UR_3	rad	Zakreti oko osi x, y i z
v_b	$\frac{m}{s}$	Osnovna brzina vjetra
$v_{b,0}$	$\frac{m}{s}$	Temeljna vrijednost osnovne brzine vjetra

$v_{krit,1}$	$\frac{m}{s}$	Prva kritična brzina vjetra
$v_{krit,2}$	$\frac{m}{s}$	Druga kritična brzina vjetra
v_m	$\frac{m}{s}$	Srednja brzina vjetra
V_{rel}	$\frac{m}{s}$	Amplituda relativne brzine
V_{1SSG}		Funkcija poveć. prim. sust. <i>jednim</i> stup. slobode giba.
V_{2SSG}		Funkcija poveć. prim. sust. s <i>dva</i> stupnja slobode gibanja
w	m	Progib
$W_{F,max}$	m	Najveći pomak dimnjaka (progib vrha dimnjaka)
\dot{w}	$\frac{m}{s}$	Brzina
\ddot{w}	$\frac{m}{s^2}$	Ubrzanje
W_D	J	Rad sile strukturalnog prigušenja
W_x	m^3	Moment otpora poprečnog presjeka
y_T, y_{T1}, y_{T2}	m	Koordinata težišta zavarenog spoja

POPIS GRČKIH OZNAKA

Oznaka	Jedinica	Opis
α		Parametar proporcionalnosti prigušenja s masom
β		Parametar proporcionalnosti prigušenja s krutošću
γ	rad	Fazni kut kašnjenja
η		Bezdimenzijski omjer frekvencija
μ		Omjer masa dimnjaka i prigušivača
ν		Poisson-ov faktor
ζ		Bezdimenzijski parametar prigušenja
$\zeta_{1,2}$		Bezdimenzijski parametar prigušenja <i>prve</i> i <i>druge</i> forme vibriranja
ζ_i		Bezdimenzijski parametar prigušenja <i>i-te</i> forme vibriranja
ρ	$\frac{\text{kg}}{\text{m}^3}$	Gustoća
σ_{dop}	$\frac{\text{N}}{\text{m}^2}$	Dopušteno naprezanje
$\sigma_{\text{Dv}(r)}$	$\frac{\text{N}}{\text{m}^2}$	Dopušteno dinamičko naprezanje u ovisnosti o faktoru simetrije napreznja
$\sigma_{\text{D}(-1)\text{dop}}$	$\frac{\text{N}}{\text{m}^2}$	Dopušteno čisto naizmjenično dinamičko naprezanje
$\sigma_{\text{Dv}(0)}$	$\frac{\text{N}}{\text{m}^2}$	Dopušteno čisto istosmjerno dinamičko naprezanje
σ_{red}	$\frac{\text{N}}{\text{m}^2}$	Reducirano naprezanje

$\sigma_{\text{red,max}}$	$\frac{\text{N}}{\text{m}^2}$	Najveće reducirano naprezanje
$\sigma_{\text{red,min}}$	$\frac{\text{N}}{\text{m}^2}$	Najmanje reducirano naprezanje
σ_{T}	$\frac{\text{N}}{\text{m}^2}$	Granica tečenja
σ_{vdop}	$\frac{\text{N}}{\text{m}^2}$	Dopušteno vlačno naprezanje jezgre vijka
σ_{\perp}	$\frac{\text{N}}{\text{m}^2}$	Normalno okomito naprezanje u proračunskoj površini zavara
τ_{\perp}	$\frac{\text{N}}{\text{m}^2}$	Tangencijalno okomito naprezanje u proračunskoj površini zavara
τ_{\parallel}	$\frac{\text{N}}{\text{m}^2}$	Tangencijalno paralelno naprezanje u proračunskoj površini zavara
φ	rad	Kut
\emptyset		Modalna matrica
$\emptyset^{(n)}$		Modalni vektor n -te forme vibriranja
$\emptyset^{(i)}$		Modalni vektor i -te forme vibriranja
$\emptyset^{(j)}$		Modalni vektor j -te forme vibriranja
\emptyset_0		Osnovni faktor povećanja sile u vijku
ω_n	$\frac{\text{rad}}{\text{s}}$	Vlastita kružna slobodna frekvencija dimnjaka
$\omega_{n,d}$	$\frac{\text{rad}}{\text{s}}$	Vlastita kružna frekvencija prigušivača
$\omega_{n,i}$	$\frac{\text{rad}}{\text{s}}$	Vlastite kružne frekvencije
$\omega_{n,i}^2$		Vlastite vrijednosti sustava

$\omega_{n,1}$	$\frac{\text{rad}}{\text{s}}$	Prva vlastita kružna slobodna frekvencija dimnjaka
$\omega_{n,2}$	$\frac{\text{rad}}{\text{s}}$	Druga vlastita kružna slobodna frekvencija dimnjaka
Ω	$\frac{\text{rad}}{\text{s}}$	Kružna frekvencija vanjske uzbuđe

POPIS KRATICA

Oznaka	Opis
PPZ	Proračunski presjek zavara
RS	Ravnina spoja
SSG	Stupanj slobode gibanja

SAŽETAK

Smanjivanje amplitude vibriranja u rezonanciji postiže se s pridruživanjem sustava pasivnog dinamičkog prigušivača konstrukciji dimnjaka.

Postupku smanjenja amplitude vibriranja pristupa se prethodnim određivanjem parametara konstrukcije pomoću analize formi vibriranja. Primjenom metode modalne analize, pomoću računalnog paketa Abaqus/CAE 6.12-3, izračunavaju vlastite frekvencije pojednostavljenog numeričkog modela.

Za potvrđivanje točnosti numeričkog modela primjenjuje se analitički postupak izračunavanja vlastitih frekvencija prema Euler-Bernoulli-jevoj teoriji poprečnih vibracija grede, nakon čega slijedi izrada numeričkog modela s kojim se najbliže opisuje izvedena konstrukcija industrijskog dimnjaka.

Usporedbom rezultata analize numeričkog modela konstrukcije dimnjaka s rezultatima pojednostavljenog modela potvrđuje se točnost numeričkog modela konstrukcije dimnjaka.

Pomoću vlastitih frekvencija i modalnih masa izračunavaju se modalni koeficijenti krutosti, a potom se, primjenom matičnog zapisa modalnih masa i koeficijenata krutosti, modelira Rayleigh-ovo proporcionalno prigušenje.

Izračunati se parametri kasnije primjenjuju za određivanje karakteristika numeričkog modela industrijskog dimnjaka prilikom analize prisilnih vibracija sustava dimnjaka s prigušivačem.

Uzbuda se, kao i njezino područje djelovanja na konstrukciju, određuje prema europskom standardu kao inercijska sila linearne raspodjele po visini. Zbog pojednostavljivanja određivanja uzbuđene u računalnom paketu ista se naknadno određuje kao površinsko opterećenje kontinuirane raspodjele s vektorom djelovanja u smjeru *jedne* osi.

Kao što je na početku poglavlja rečeno, smanjivanje se amplitude vibriranja u rezonanciji postiže s pridruživanjem sustava pasivnog prigušivača konstrukciji dimnjaka. Optimalni se parametri prigušivača određuju kako bi u polovima amplitudno – frekvencijske karakteristike amplitude funkcija povećanja dimnjaka u sustavu s *dva* SSG bile iste, što se postiže prilagođavanjem vlastite frekvencije prigušivača.

Numeričkom modelu konstrukcije dimnjaka se pridružuje numerički model prigušivača, modeliran kako bi najbliže opisao planirano konstrukcijsko rješenje.

Parametri prigušivača se dodatno prilagođavaju kako bi u amplitudno – frekvencijskoj karakteristici vibracija dimnjaka bio zadovoljen zadani odnos amplituda u polovima.

Prema prilagođenim parametrima prigušivača, njegovoj masi, krutost elastičnog i viskoznosti prigušnog elementa, se izrađuje konstrukcijsko rješenje.

Za izvedeno se rješenje izrađuje proračun s kojim se provjeravaju naprezanja u spojevima konstrukcije.

Primjenom računalnog paketa se, za parametre prigušivača prema konstrukcijskom rješenju, na kraju se izvodi analiza prisilnih vibracija dimnjaka s prigušivačem iz koje se dobivaju amplitudno – frekvencijska karakteristika vrha dimnjaka kao i amplitudno – frekvencijska karakteristika relativnih gibanja između dimnjaka i prigušivača.

Ključne riječi: poprečne vibracije, vlastita frekvencija, prisilne vibracije, modalna analiza, modalna masa i koeficijent krutosti, proporcionalno prigušenje, numerička analiza, numerički model, odvajanje vrtloga, dinamičko prigušenje, antirezonancija, optimalni parametri pasivnog dinamičkog prigušivača, kompleksna ravnina, amplitudno – frekvencijska karakteristika, relativna gibanja, spiralna opruga, hidraulički cilindar.

SUMMARY

Reduction of vibration amplitude in resonance is achieved with joining a passive dynamic damper system *i.e.* tuned mass damper with an industrial chimney.

Vibration amplitude reduction is approached with predetermining the chimney's parameters by analysis of mode shapes. Applying modal analysis method, by means of computer package Abaqus/CAE 6.12-3, natural frequencies of a simplified numerical model are calculated.

Analytical method of calculating natural frequencies, according to Euler – Bernoulli theory of traverse beam vibrations, is applied to confirm accuracy of the simplified numerical model, which is followed by development of a numerical model that best describes the industrial chimney design.

By comparing results of the numerical model analysis with the simplified model analysis, accuracy of the numerical model of chimney is confirmed.

Using natural frequencies and modal masses modal stiffness is calculated, and then, using matrix format of modal mass and stiffness coefficients Rayleigh's proportional damping is modeled. Calculated parameters are later applied for determination of the numerical model of industrial chimney characteristics in a forced vibration analysis of chimney joined by tuned mass damper system.

Excitation, as well as area of its activity on the chimney, is determined according to European standard as inertial force with linear distribution per height. In order to simplify excitation defining in computer package it is subsequently determined as continuous pressure load with vector of action in single axis direction.

Optimal damper parameters are determined in order to make amplitudes of poles in amplitude – frequency characteristic of the chimney the same, which is achieved by adjusting natural frequency of the damper.

Chimney's numerical model is then joined by numerical model of damper modeled to describe planned damper design the nearest.

The damper's parameters are further adapted in order to achieve previously set pole amplitude ratio.

The solution design is then made according to the damper's parameters, such as mass, stiffness and viscosity.

For implemented design a calculation is carried out in order to determine stress in construction joints.

By means of computer package final analysis of forced vibrations was conducted, for the numerical model with parameters according to the designed solution, resulting amplitude – frequency characteristics of the chimney top as well as relative motions between the chimney and the damper is performed.

Key words: traverse vibrations, natural frequency, forced vibrations, modal analysis, modal mass and stiffness coefficient, proportional damping, numerical analysis, numerical model, vortex shedding, dynamical damping, antiresonance, optimal parameter of passive tuned mass damper, complex plane, amplitude – frequency characteristics, relative motion, coil spring, hydraulic cylinder.

1. UVOD

U postupcima procesne industrije nastaju plinoviti produkti obrade, prerade ili izgaranja koji se cjevovodnim sustavom odvede s mjesta nastajanja, odnosno iz prostorije. Plinovi se, nakon naknadne obrade, kroz dimnjak, ispuštaju u atmosferu.

Industrijski dimnjak, osim kao armirano-betonske izvedbe, može biti izveden i kao čelična konstrukcija.

Konstrukcija dimnjaka može, osim seizmički, biti opterećena uslijed bočnog vjetra.

Pri strujanju zraka na konstrukciju djeluje opterećenje u smjeru strujanja, koje se naziva dinamički ili zaustavni tlak i koje se u ovom radu neće razmatrati.

Međutim, uslijed strujanja zraka na konstrukciju djeluje i opterećenje okomito na smjer strujanja koje nastaje uslijed odvajanja vrtloga.

Odvajanje vrtloga se odvija periodički na jednoj, odnosno na drugoj strani konstrukcije uzrokujući dinamičko opterećenje frekvencije jednake frekvenciji odvajanja vrtloga.

Ukoliko se frekvencija odvajanja vrtloga izjednači s vlastitom frekvencijom konstrukcije dolazi do rezonancije pri čemu se amplitude pomaka izrazito povećanju, što se kasnije prikazuje pomoću jednadžbi gibanja diskretnog sustava s *jednim* SSG, odnosno pomoću numeričkog modela konstrukcije dimnjaka.

Smanjenje amplituda vibracija konstrukcije postiže se s pridruživanjem pasivnog dinamičkog prigušivača (*eng. Tuned Mass Damper - TMD*), koji se u diskretnom sustavu prikazuje kao *drugi* SSG.

Iz jednadžbi se gibanja diskretnog sustava s *dva* SSG vidi kako će, uz teoretsko zanemarivanje prigušenja, pri određenom omjeru frekvencija uzbude i vlastite frekvencije konstrukcije funkcija povećanja primarnog sustava imati *nul*-točku što znači kako će isti mirovati, dok će se pridruženi sustav prigušivača gibati.

Za takvo stanje vibriranja uobičajen je naziv dinamičko prigušenje ili antirezonancija.

2. OPIS KONSTRUKCIJE INDUSTRIJSKOG DIMNJAKA

Industrijski dimnjak za koji se analiziraju poprečne vibracije nastale uslijed odvajanja vrtloga izveden je kao čelična konstrukcija kojoj su dijelovi izrađeni od zavarenih tankih limova, a koji su međusobno pričvršćeni vijčanim spojevima.

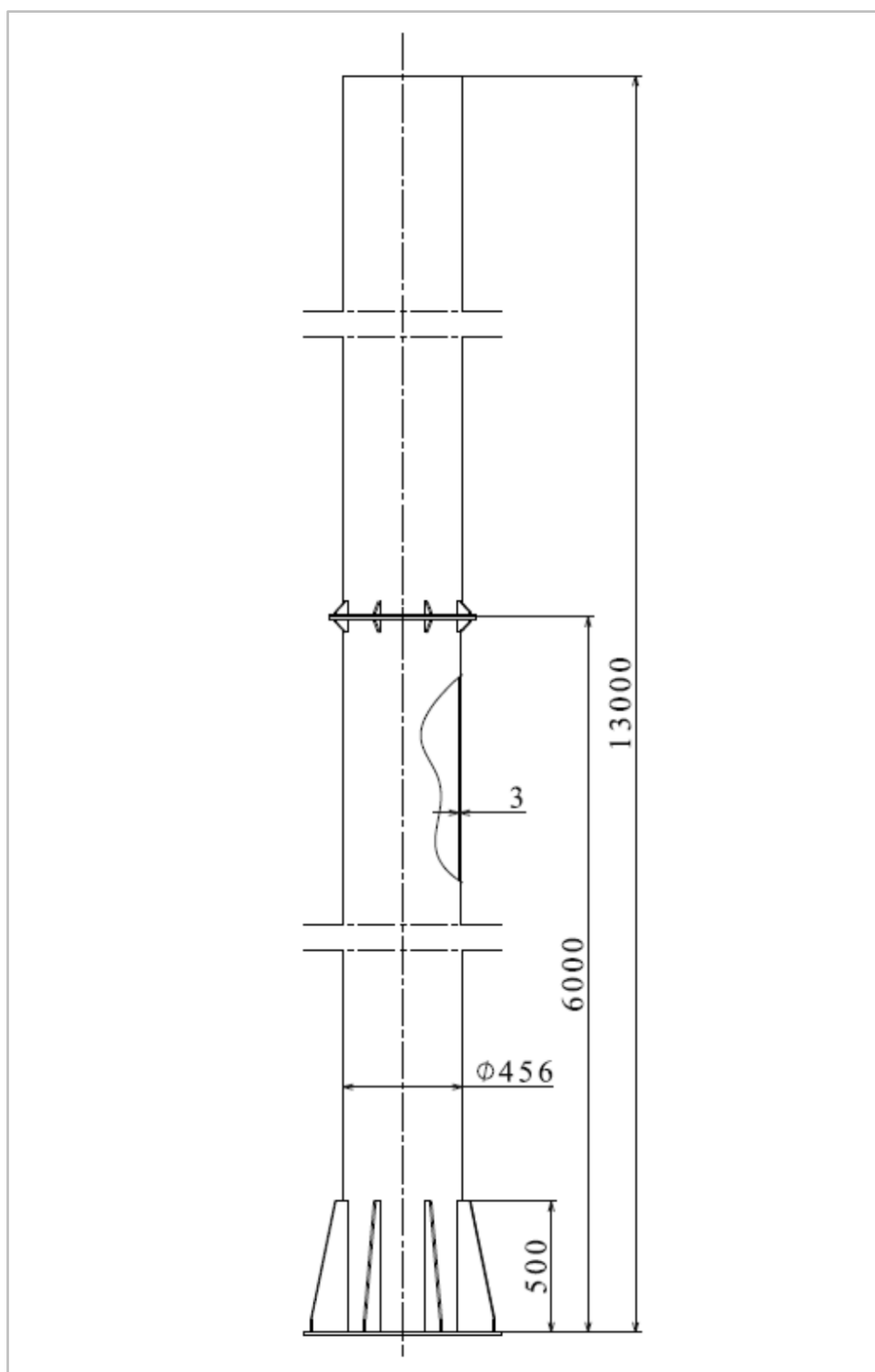
Pomoću temeljne ploče i sidrenih vijaka pričvršćena je za podlogu što se smatra kao uklještenje u kojem su onemogućeni SSG.

Konstrukcija dimnjaka je dimenzija i oblika prikazanih na slici (Slika 2.1.).

Svojstva materijala od kojih je konstrukcija izrađena (Prilog I) kao njezina ukupna masa navedeni su u tablici (Tablica 2.1.).

Tablica 2.1. Svojstva materijala konstrukcije dimnjaka

Oznaka (DIN)	X5CrNi18-10
Young-ov modul elastičnosti	$E = 200 \text{ GPa}$
Gustoća	$\rho = 7900 \frac{\text{kg}}{\text{m}^3}$
Poisson-ov faktor	$\nu = 0,3$
Masa konstrukcije	$m = 495,0 \text{ kg}$



Slika 2.1. Konstrukcija industrijskog dimnjaka

3. ANALIZA SLOBODNIH POPREČNIH VIBRACIJA DIMNJAKA

U ovom se koraku primjenjuje postupak modalne analize za izračunavanje vlastitih poprečnih frekvencija pojednostavljene konstrukcije dimnjaka kako bi se iste usporedile s analitički izračunatim u svrhu verifikacije numeričkog modela.

Modalna analiza numeričkog modela s kojim se najbliže opisuje izvedena konstrukcija se primjenjuje za modeliranje proporcionalnog prigušenja pomoću kojeg se potom određuje strukturalno prigušenje u anlizi prisilnih poprečnih vibracija.

Modalna analiza je postupak pomoću kojeg se jednažbe gibanja, izražene u fizičkim koordinatama transformiraju u modalne koordinate korištenjem vlastitih vrijednosti (engl. *Eigenvalue*), tj. vlastitih vektora (engl. *Eigenvector*). Transformirane se jednažbe nazivaju modalnim jednažbama (engl. *Modal equations*) i mogu se protumačiti kao ortonormalizirane forme vibriranja. Na taj se način spregnute jednažbe gibanja raspoređuju, što znači kako postaju međusobno neovisne i mogu se svaka zasebno rješavati. [1]

Svojstvo ortogonalnosti vlastitih vektora primjenjuje se u svrhu izračunavanja modalnih masa, a pomoću izračunatih modalnih masa i vlastitih frekvencija, izračunatih iz vlastitih vrijednosti, izračunavaju se modalni koeficijenti krutosti.

Modalne se mase i koeficijenti krutosti potom primjenjuju za modeliranje proporcionalnog prigušenja.

3.1. Metoda modalne analize

Svako se realno tijelo sastoji se od beskonačnog broja SSG i samim time ima beskonačan broj vlastitih frekvencija i za svaku vlastitu frekvenciju odgovarajuću formu vibriranja koje se, primjenom metode konačnih elemenata, može diskretizirati.

Jednažbe gibanja takvog diskretnog sustava se zapisuju kao

$$\mathbf{M}\ddot{\mathbf{q}} + \mathbf{C}\dot{\mathbf{q}} + \mathbf{K}\mathbf{q} = \mathbf{0} \quad (3.1.)$$

u kojem su \mathbf{M} , \mathbf{C} i \mathbf{K} $n \times n$ matrice masa, prigušenja i krutosti sustava, a $\ddot{\mathbf{q}}$, $\dot{\mathbf{q}}$ i \mathbf{q} $n \times 1$ vektori ubrzanja, brzine i pomaka u kojima n predstavlja broj redaka i stupaca matrica, tj. broj redaka vektora, odnosno broj SSG.

Ako se, za početak, promatra sustav slobodnih neprigušenih vibracija, jednadžbe gibanja takvog sustava su

$$\mathbf{M}\ddot{\mathbf{q}} + \mathbf{K}\mathbf{q} = \mathbf{0} \quad (3.2.)$$

Uvrštavanjem pretpostavljenog općeg rješenja diferencijalnih jednadžbi

$$q_i(t) = \hat{q}_i \sin(\omega t) \quad (3.3.)$$

i njegovih derivacija

$$\dot{q}_i(t) = \hat{q}_i \omega \cos(\omega t) \quad (3.4.)$$

$$\ddot{q}_i(t) = -\hat{q}_i \omega^2 \sin(\omega t) \quad (3.5.)$$

za $i \in [1, n]$, dobije se rješenje diferencijalnih jednadžbi gibanja

$$[-\omega^2 \mathbf{M} + \mathbf{K}]\hat{\mathbf{q}} = \mathbf{0} \quad (3.6.)$$

što se još naziva problem vlastitih vrijednosti.

Zanemarivanjem trivijalnog rješenja u kojem je vektor amplituda $\hat{\mathbf{q}} = \mathbf{0}$ i rješavanjem determinante

$$\det[-\omega^2 \mathbf{M} + \mathbf{K}] = 0 \quad (3.7.)$$

dobije se polinom n -tog reda po ω^2 iz kojeg se izračunavaju vlastite vrijednosti sustava $\omega_{n,i}^2$ za $i \in \langle 1, n \rangle$, čiji su pozitivni korijeni vlastite kružne frekvencije $\omega_{n,i}$. Uvrštavanjem vlastitih kružnih frekvencija iz sustava jednadžbi (3.2.) dobiju se $n \times 1$ vlastiti vektori $\hat{\mathbf{q}}^{(i)}$ u kojima su sadržani međusobni omjeri pomaka SSG i predstavljaju forme vibriranja koje se mogu zapisati u matrici vlastitih vektora

$$\mathbf{Q} = [\hat{\mathbf{q}}^{(1)} \quad \hat{\mathbf{q}}^{(2)} \quad \dots \quad \hat{\mathbf{q}}^{(n)}] \quad (3.8.)$$

Primjenom metode normaliziranja, u smislu kako bi najveći članovi vlastitih vektora bili jednaki *jedan*, vektori formi vibriranja pretvaraju se u modalne vektore

$$\varnothing^{(1)} = s_1 \hat{\mathbf{q}}^{(1)} \quad (3.9.)$$

$$\varnothing^{(2)} = s_2 \hat{\mathbf{q}}^{(2)} \quad (3.10.)$$

$$\varnothing^{(n)} = s_n \hat{\mathbf{q}}^{(n)} \quad (3.11.)$$

koji se mogu se zapisati u modalnoj matrici

$$\varnothing^T = [\varnothing^{(1)} \quad \varnothing^{(2)} \quad \dots \quad \varnothing^{(n)}] \quad (3.12.)$$

gdje su $s_1, s_2 \dots s_n$ konstante normaliziranja.

3.1.1. Svojstvo ortogonalnosti vlastitih vektora

Vlastiti vektori su međusobno okomiti, iz čega proizlazi kako će umnožak matrica masa i krutosti s modalnim vektorima biti

$$(\varphi^{(i)})^T \mathbf{M} \varphi^{(j)} = (\varphi^{(i)})^T \mathbf{K} \varphi^{(j)} = \mathbf{0} \quad (3.13.)$$

ukoliko modalni vektori predstavljaju različite forme vibriranja ($i \neq j$), dok će se iz umnoška matrica s modalnim vektorima istih formi vibriranja ($i = j$) dobiti

$$(\varphi^{(i)})^T \mathbf{M} \varphi^{(i)} = m_i \quad (3.14.)$$

$$(\varphi^{(i)})^T \mathbf{K} \varphi^{(i)} = k_i \quad (3.15.)$$

dijagonalne matrice

$$\varphi^T \mathbf{M} \varphi = \begin{bmatrix} m_1 & \cdots & 0 \\ \vdots & \ddots & \vdots \\ 0 & \cdots & m_n \end{bmatrix} \quad (3.16.)$$

$$\varphi^T \mathbf{K} \varphi = \begin{bmatrix} k_1 & \cdots & 0 \\ \vdots & \ddots & \vdots \\ 0 & \cdots & k_n \end{bmatrix} \quad (3.17.)$$

u kojima su m_i i k_i modalne mase i koeficijenti krutosti povezani s formama vibriranja.

3.2. Modalna analiza pojednostavljenog numeričkog modela

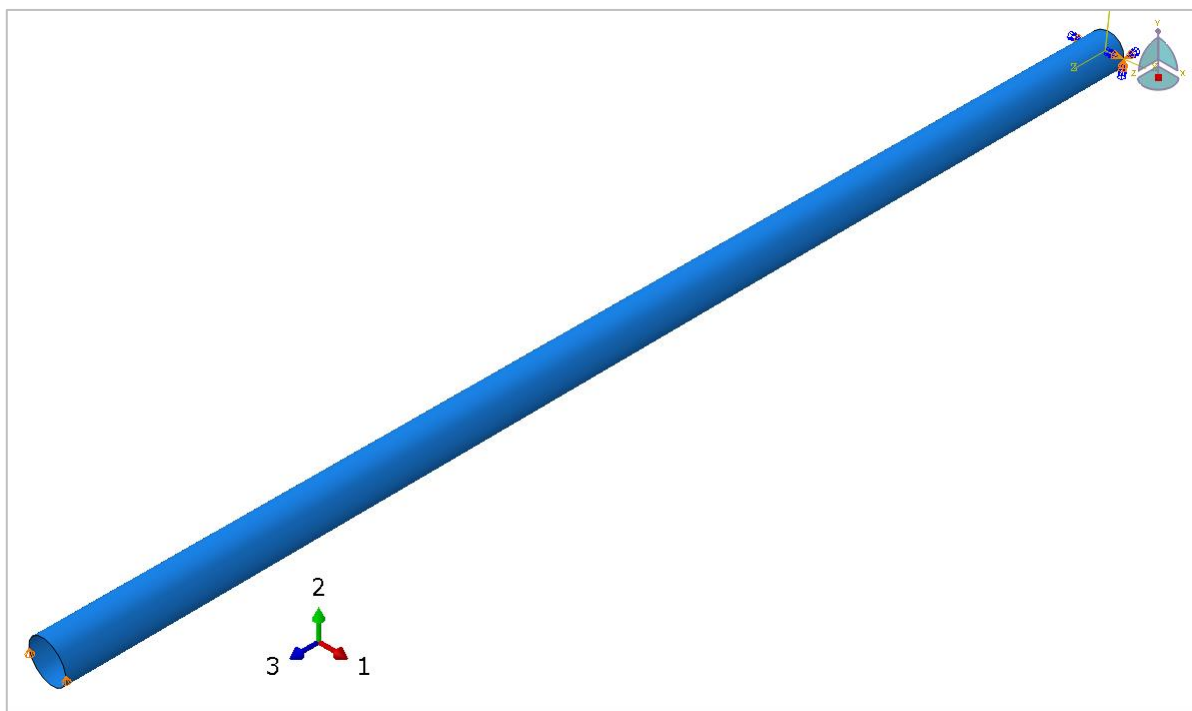
Modalna analiza poprečnih vibracija dimnjaka izvodi se na pojednostavljenom numeričkom modelu konstrukcije dimnjaka primjenom koraka *Frequency* u računalnom paketu *Abaqus/CAE 6.12-3 CAE*.

Konstrukcija se određuje kao trodimenzionalna ljuska, izotopnih karakteristika materijala, homogenog poprečnog presjeka s uklještenjem na jednom kraju, kao konzolna greda.

Svojstva materijala konstrukcije određuju se prema tablici (Tablica 2.1.).

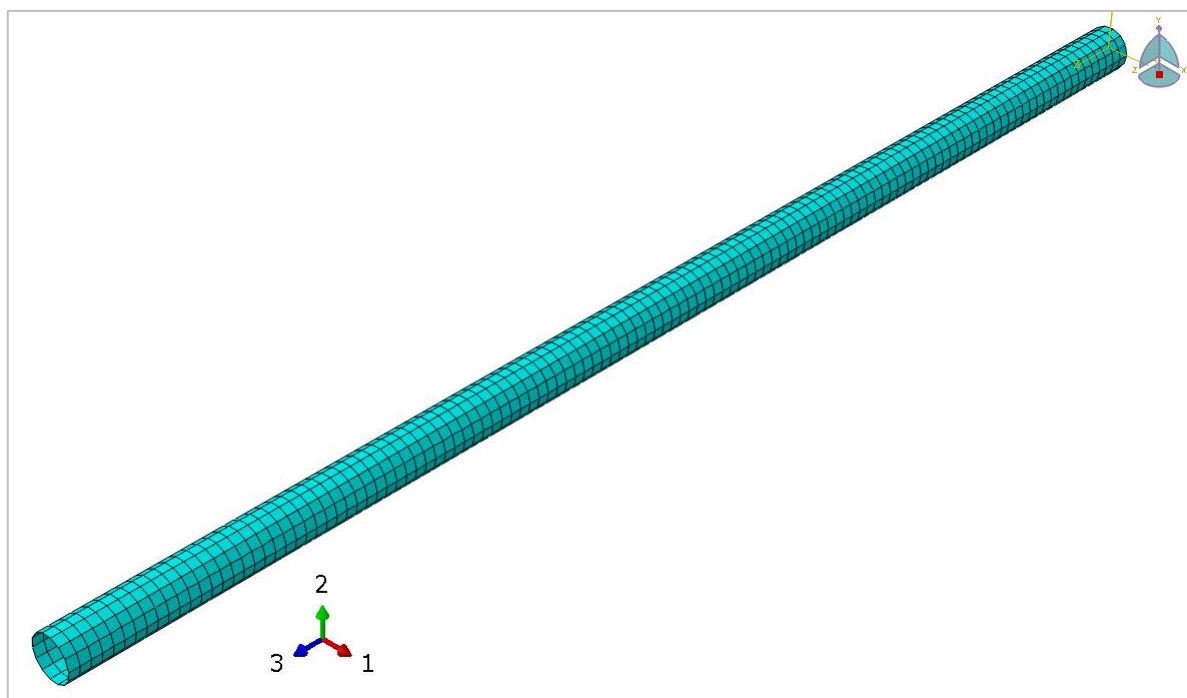
Kako se vlastite se frekvencije izračunavaju za sustav bez prigušenja, pa prigušenje u ovom koraku nije potrebno odrediti.

Kako bi se dobile poprečne vlastite frekvencije samo u smjeru osi x potrebno određuju se rubni uvjeti cijelog numeričkog modela pomoću kojih se sprječavaju pomaci u smjeru osi y ($U_2 = 0$) kao i zakreti oko osi x i osi z ($UR_1 = UR_3 = 0$), dok se u uklještenju određuju dodatni rubni s kojima se sprječavaju i pomaci u smjerovima osi x i osi z ($U_1 = U_3 = 0$), kao i zakreti oko osi y ($UR_2 = 0$) što je prikazano na slici (Slika 3.1.).



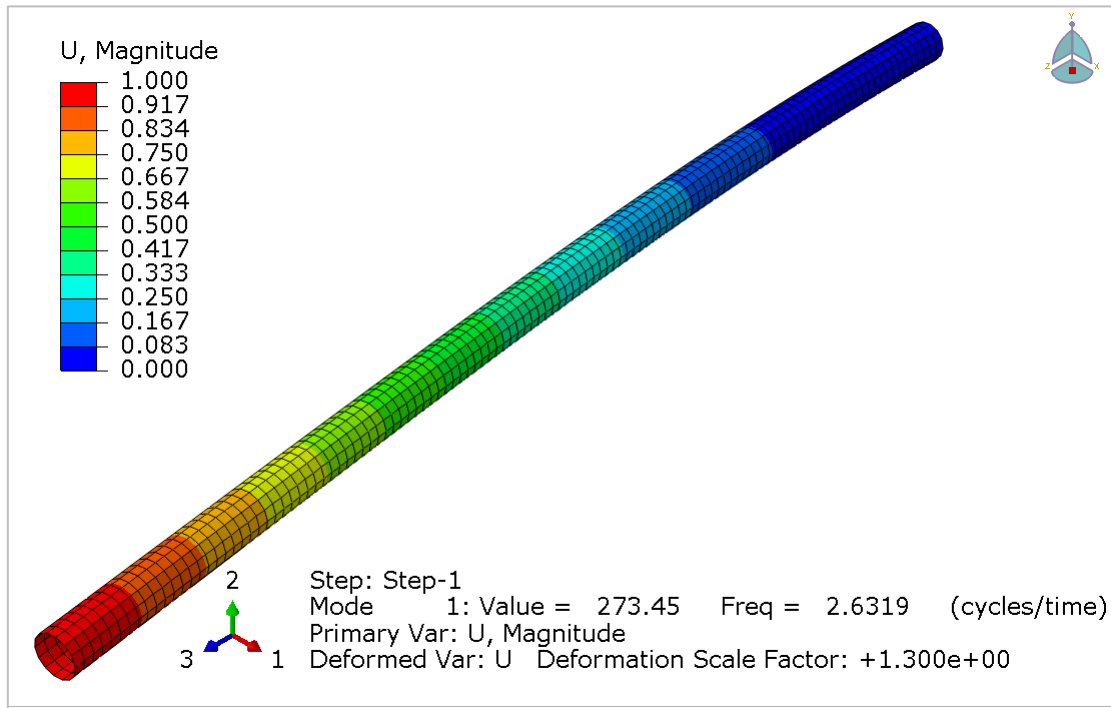
Slika 3.1. Pojednostavljeno model - rubni uvjeti

Model dimnjaka diskretizira se primjenom četverokutnih ljuskastih konačnih elemenata tipa S4R sa četiri čvora i s integracijom reduciranom u jednu točku (Slika 3.2.).

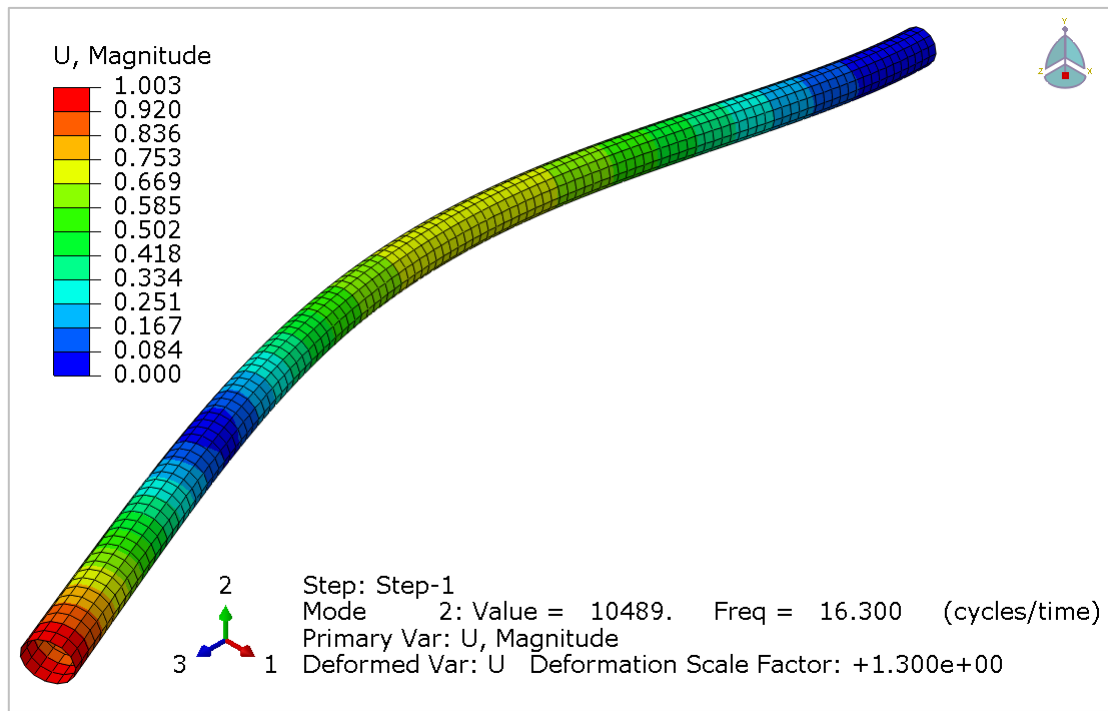


Slika 3.2. Pojednostavljeni model - diskretizacija

Rezultati analize pojednostavljenog modela za prve *dvije* forme vibriranja prikazani su u tablici (Tablica 3.1.), a njihovi oblici na slikama (Slika 3.3. i Slika 3.4.).



Slika 3.3. Pojednostavljeni model - prva forma vibriranja



Slika 3.4. Pojednostavljeni model - druga forma vibriranja

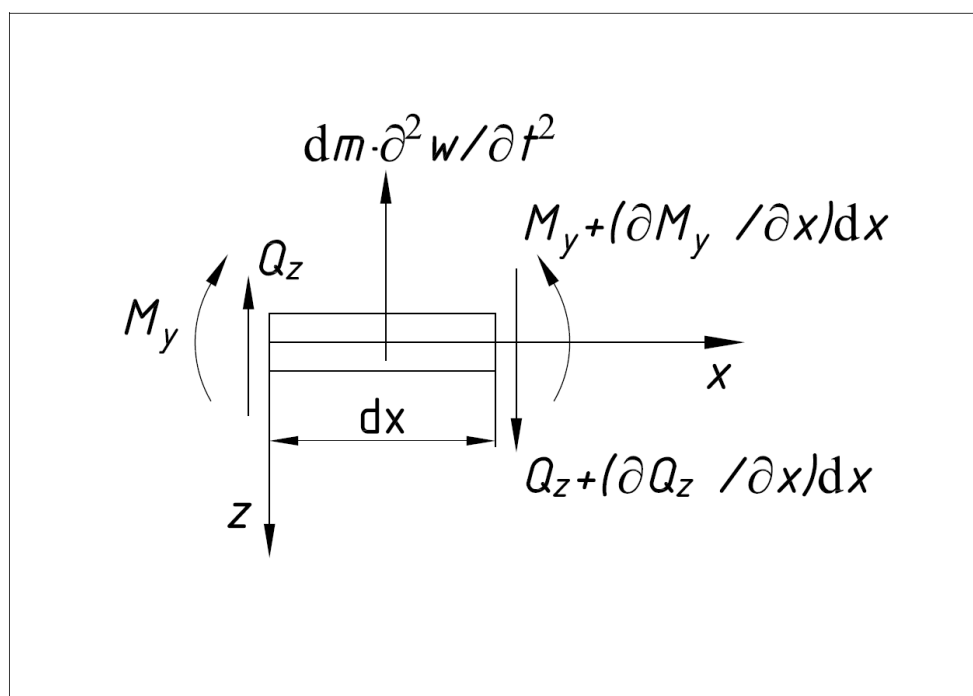
Potrebno je napomenuti kako prikazani pomaci formi vibriranja nisu realni, već imaju vrijednosti normaliziranih vektora formi vibriranja na način kako bi najveći pomak bio jednak jedan.

Tablica 3.1. Pojednostavljeni numerički model - rezultati analize

Forma vibriranja	Vlastita kružna frekvencija $\omega_{n,i}$ [rad/s]	Vlastita frekvencija $f_{n,i}$ [s ⁻¹]	Modalna masa m_i [kg]
1	16,5	2,63	243,6
2	102,4	16,30	75,5

3.3. Verifikacija pojednostavljenog numeričkog modela

Za analitičko izračunavanje vlastitih poprečnih frekvencija primjenjuje se Euler - Bernoulli - jeva teorija prema kojoj su zanemarena posmična naprezanja uslijed deplanacije poprečnog presjeka, što vrijedi za slučaj samo poprečno opterećene grede i male progibe. [2]



Slika 3.5. Diferencijalni element grede

Iz uvjeta dinamičke ravnoteže diferencijalnog diferencijalnog elementa grede (Slika 3.5.) u smjeru osi z , u kojem je

$$dm \frac{\partial^2 w}{\partial t^2} = \rho A dx \frac{\partial^2 w}{\partial t^2} \quad (3.18.)$$

inercijska sila, dobije se jednadžba poprečnog gibanja grede jednolikog poprečnog presjeka

$$\sum F_z = 0 \quad (3.19.)$$

$$\frac{\partial Q_z}{\partial x} - \rho A \frac{\partial^2 w}{\partial t^2} = 0 \quad (3.20.)$$

Relacije za međusobni odnos poprečne unutarnje sile i unutarnjeg momenta,

$$\frac{\partial Q_z}{\partial x} = \frac{\partial^2 M_y}{\partial x^2} \quad (3.21.)$$

kao i unutarnjeg momenta i zakrivljenosti grede poznate su iz Nauke o čvrstoći [3],

$$M_y = -EI_y \frac{\partial^2 w}{\partial x^2} \quad (3.22.)$$

iz kojih se nakon parcijalnog deriviranja po x , izjednačavanja i uvođenja supstitucije

$$c^2 = \frac{EI_y}{\rho A} \quad (3.23.)$$

dobije parcijalna diferencijalna jednadžba poprečnih vibracije grede u ovisnosti položaju diferencijalnog elementa na gredi i vremenu

$$c^2 \frac{\partial^4 w}{\partial x^4} + \frac{\partial^2 w}{\partial t^2} = 0 \quad (3.24.)$$

Rješenje jednadžbe se pronalazi se u separaciji varijabli, a pretpostavljeno rješenje je oblika

$$w(x, t) = W(x)Y(t) \quad (3.25.)$$

Nakon što se izraz (3.25.) parcijalno derivira po x i t , uvrsti u izraz (3.24.) i, zbog separacije varijabli, podijeli s $W(x)Y(t)$ dobije se

$$\frac{c^2}{W(x)} \frac{\partial^4 W(x)}{\partial x^4} = -\frac{1}{Y(t)} \frac{\partial^2 Y(t)}{\partial t^2} = \omega_n^2 \quad (3.26.)$$

u kojem je ω_n^2 kvadrat vlastite kružne frekvencije.

Izraz (3.26.) se može rastaviti na dvije obične diferencijalne jednadžbe

$$\frac{d^4 W(x)}{dx^4} - \beta^4 W(x) = 0 \quad (3.27.)$$

$$\frac{d^2 Y(t)}{dt^2} + \omega_n^2 Y(t) = 0 \quad (3.28.)$$

od kojih je svaka u ovisnosti jedne varijable, gdje je

$$\beta^4 = \frac{\omega_n^2}{c^2} = \frac{\rho A \omega_n^2}{EI_y} \quad (3.29.)$$

Opća rješenja diferencijalnih jednadžbi (3.27.) i (3.28.) dobiju se uvrštavanjem pretpostavljenih rješenja u obliku trigonometrijskih funkcija pomoću kojih se opisuju harmonijske vibracije

$$W(x) = C_1 \cos(\beta x) + C_2 \sin(\beta x) + C_3 \cosh(\beta x) + C_4 \sinh(\beta x) \quad (3.30.)$$

$$Y(t) = A \cos(\omega_0 t) + B \sin(\omega_0 t) \quad (3.31.)$$

Za rješavanje jednadžbe (3.28.) potrebno je odrediti dva početna uvjeta koji se zadaju kao pomak $w(x, t = 0) = w_0(x)$ i brzina $\frac{dw}{dx}(x, t = 0) = \frac{dw_0}{dx}(x)$ u početnom vremenu.

Za rješavanje jednadžbe (3.27.) potrebno odrediti četiri rubna uvjeta koji ovise o načinu oslanjanja i za slučaj konzolne grede, odnosno dimnjaka su pomak u točki uklještenja

$$w(x = 0) = 0 \quad (3.32.)$$

zakret u istoj točki

$$\frac{dw}{dx}(x = 0) = 0 \quad (3.33.)$$

unutarnji moment

$$\frac{d^2 w}{dx^2}(x = h) = -\frac{M_y}{EI_y} = 0 \quad (3.34.)$$

i unutarnja sila na na slobodnom kraju

$$\frac{d^3 w}{dx^3}(x = h) = -\frac{Q_z}{EI_y} = 0 \quad (3.35.)$$

Nakon uvrštavanja rubnih uvjeta u (3.27.) i sređivanja dobije se jednadžba

$$\cos \beta h \cosh \beta h = -1 \quad (3.36.)$$

kojoj se jednakost zadovoljava uvrštavanjem vrijednosti trigonometrijskih funkcija za kutove (βh).

Za verifikaciju pojednostavljenog numeričkog modela izračunavaju se prve *dvije* vlastite frekvencije.

Zadovoljavanjem jednakosti (3.26.) za prva *dva* kuta dobiju se

$$\beta_1 h = 1,875204 \quad (3.37.)$$

$$\beta_2 h = 4,694091 \quad (3.38.)$$

i iz kojih se uvrštavanjem u preoblikovani izraz (3.29.)

$$\begin{aligned} \omega_n &= \beta^2 \sqrt{\frac{EI_y}{\rho A}} = \beta^2 h^2 \sqrt{\frac{EI_y}{\rho A h^4}} = \beta^2 h^2 \sqrt{\frac{200 \cdot 10^9 \cdot 1,095 \cdot 10^{-4}}{7900 \cdot 0,00427 \cdot 13^4}} \\ &= \beta^2 h^2 \cdot 4,768 \end{aligned} \quad (3.39.)$$

izračunavaju prve *dvije* vlastite kružne frekvencije

$$\omega_{n,1} = 16,8 \frac{rad}{s^{-1}} \quad (3.40.)$$

$$\omega_{n,2} = 105,1 \frac{rad}{s^{-1}} \quad (3.41.)$$

i pomoću njih, primjenom izraza $f_{n,i} = \omega_{n,i} / 2\pi$, prve *dvije* vlastite frekvencije

$$f_{n,1} = 2,7 s^{-1} \quad (3.42.)$$

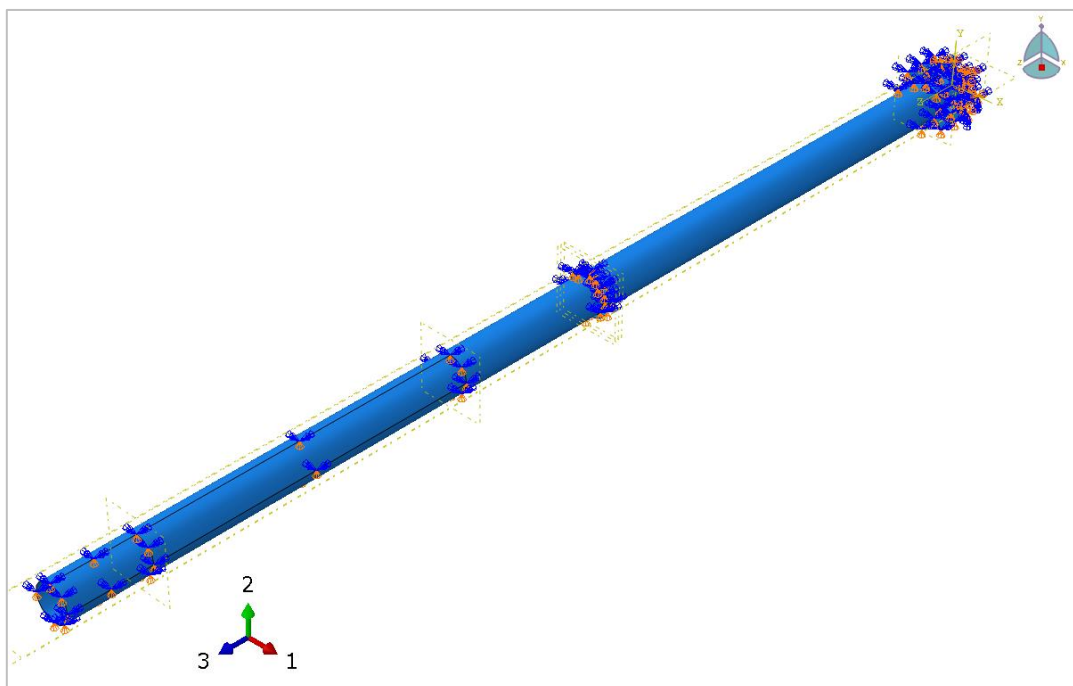
$$f_{n,2} = 16,7 s^{-1} \quad (3.43.)$$

Usporedbom vlastitih frekvencija dobivenih numeričkim postupkom (Tablica 3.1.) s analitički izračunatim (3.23.) i (3.24.) potvrđuje se točnost numeričkog modela.

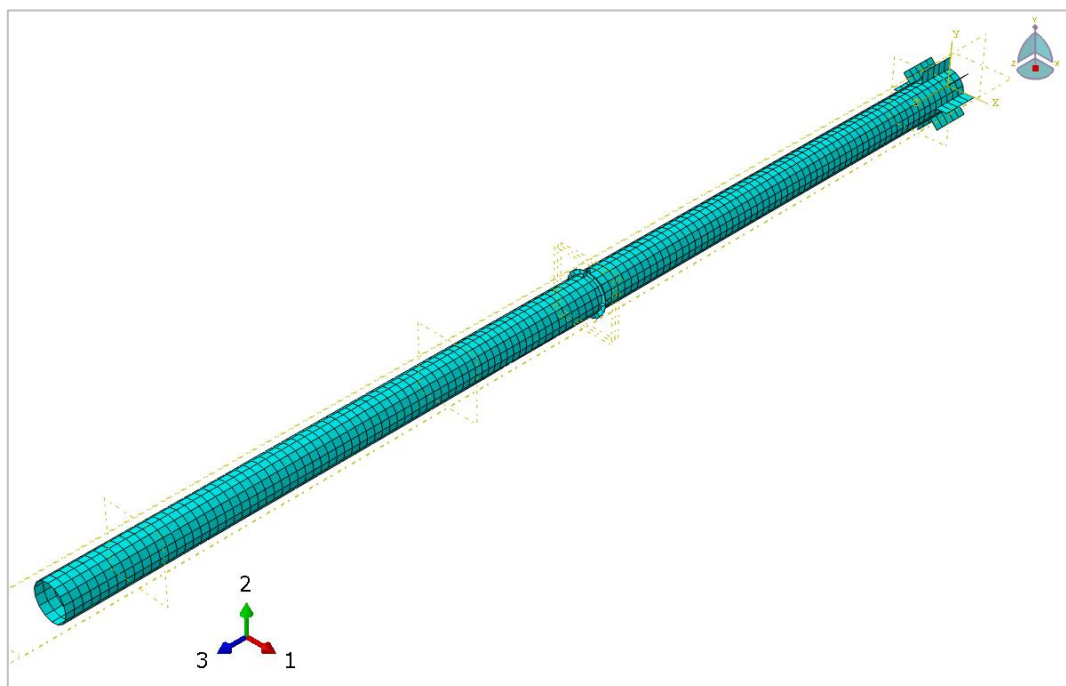
3.4. Modalna analiza numeričkog modela konstrukcije dimnjaka

Nakon verifikacije rezultata pojednostavljenog numeričkog modela izrađuje se numerički model konstrukcije industrijskog dimnjaka s kojim se najbliže opisuje izvedena konstrukcija (Slika 3.6.).

Kako bi se rezultati analize mogli usporediti s rezultatima analize pojednostavljenog modela potrebno je odrediti iste rubne uvijete, primijeniti isti tip konačnih elemenata (Slika 3.7.), kao i odrediti iste karakteristike materijala.

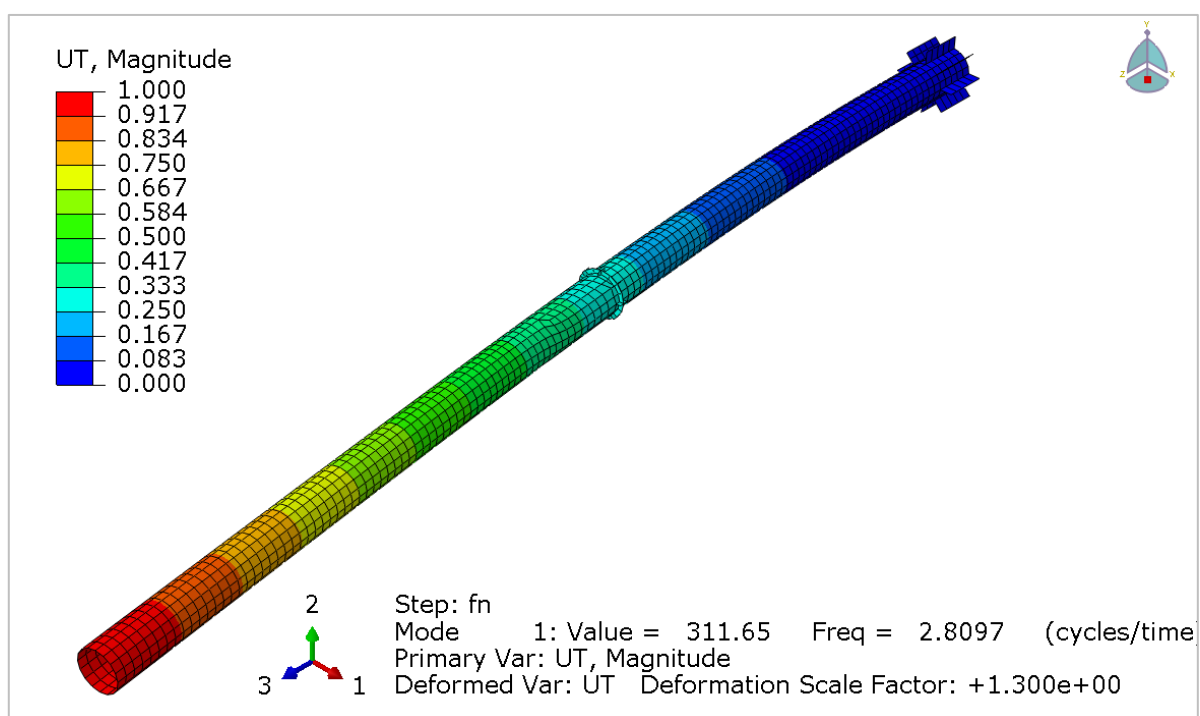


Slika 3.6. Numerički model konstrukcije - rubni uvjeti

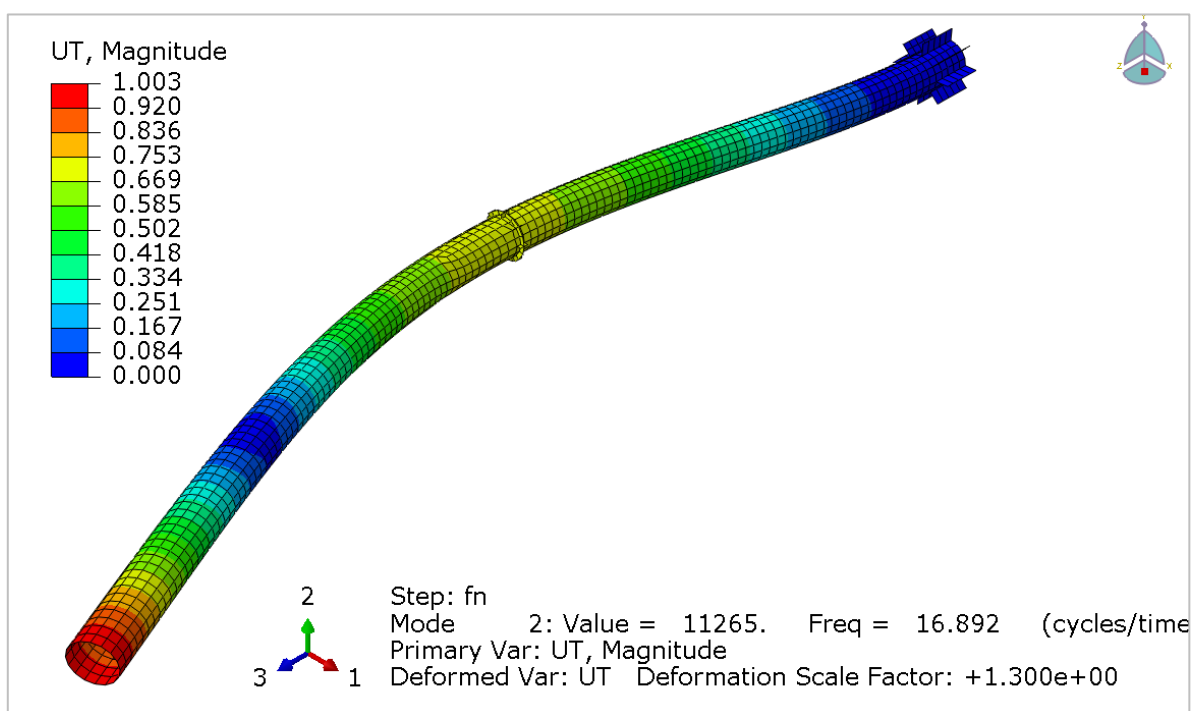


Slika 3.7. Numerički model konstrukcije - diskretizacija

Rezultati analize numeričkog modela izrađenog prema izvedenoj konstrukciji dimnjaka, za prve dvije forme vibriranja, prikazani su u tablici (Tablica 3.2.), a njihovi oblici na slikama (Slika 3.8. i Slika 3.9.).



Slika 3.8. Numerički model konstrukcije - Prva forma vibriranja



Slika 3.9. Numerički model konstrukcije - Druga forma vibriranja

Tablica 3.2. Numerički model konstrukcije - rezultati analize

Forma vibriranja	Vlastita kružna frekvencija $\omega_{n,i}$ [rad/s]	Vlastita frekvencija $f_{n,i}$ [s ⁻¹]	Modalna masa m_i [kg]
1	17,6	2,8	270,6
2	105,6	16,9	84,8

Iz dobivenih rezultata se zaključuje kako su vlastite frekvencije numeričkog modela s kojim je najbliže opisana izvedena konstrukcija veće od frekvencija pojednostavljenog modela što se, s obzirom na dodatno postavljene ukrute i prirubnice, prihvaća kao logičan rezultat s kojim se ponovno potvrđuje točnost numeričkog modela.

3.5. Modeliranje Rayleigh-ovog proporcionalnog prigušenja

Pomoću modalne analize izračunate matrice modalnih masa i koeficijenata krutosti sada se primjenjuju za modeliranje Rayleigh-ovog proporcionalnog prigušenja. [4]

Matrica prigušenja prikazuje se kao linearna kombinacija prethodno dijagonaliziranih matrica modalnih masa i krutosti

$$\mathbf{C} = \alpha\mathbf{M} + \beta\mathbf{K} \quad (3.44.)$$

i nema fizičkog značenja.

Nepoznati koeficijenti α i β , s odgovarajućim mjernim jedinicama, određuju prema

$$\xi_i = \left(\frac{\alpha}{2\omega_{n,i}} + \frac{\beta\omega_{n,i}}{2} \right) \quad (3.45.)$$

u kojem

$$\xi_i = 0,02 \quad (3.46.)$$

predstavlja bezdimenzijski modalni parametar prigušenja za čeličnu konstrukciju. [5]

Kako se s povećanjem frekvencije povećava i prigušenje (Slika 3.10.) potrebno je odabrati, prethodno izračunate, prve *dvije* (Tablica 3.2.) s pomoću kojih se zapisuju dvije jednadžbe s dvije nepoznanice

$$0,02 = \left(\frac{\alpha}{2 \cdot 17,6} + \frac{\beta \cdot 17,6}{2} \right) \quad (3.47.)$$

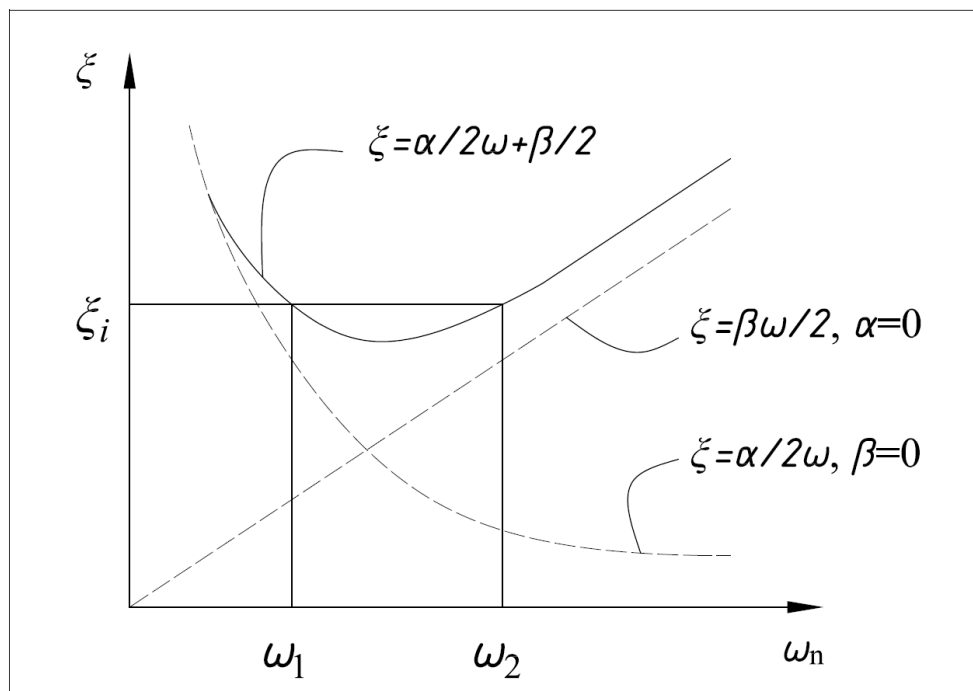
$$0,02 = \left(\frac{\alpha}{2 \cdot 105,6} + \frac{\beta \cdot 105,6}{2} \right) \quad (3.48.)$$

Rješavanjem sustava jednadžbi izračunavaju se nepoznati koeficijenti

$$\alpha = 0,603428589 \quad (3.49.)$$

$$\beta = 0,000324675 \quad (3.50.)$$

pomoću kojih se određuje strukturalno prigušenje numeričkog modela koje se primjenjuje kasnije u analizi prisilnih vibracija.



Slika 3.10. Rayleigh-ovo proporcionalno prigušenje

4. ODREĐIVANJE UZBUDE USLIJED ODVAJANJA VRTLOGA

Za analizu prisilnih poprečnih vibracija potrebno je odrediti karakteristiku uzbuđe kao i područje njezinog djelovanja, što je cilj koji se u ovom poglavlju postiže primjenom europskog standarda. [6]

Kao što je prethodno spomenuto, uslijed strujanja zraka na konstrukciju djeluje opterećenje u smjeru strujanja, koje se naziva dinamički ili zaustavni tlak i koji se u ovom radu neće razmatrati. Međutim, uslijed strujanja zraka na konstrukciju djeluje i opterećenje okomito na smjer strujanja, a koje nastaje uslijed odvajanja vrtloga.

Odvajanje vrtloga odvija se periodički na jednoj, odnosno na drugoj strani konstrukcije uzrokujući dinamičku uzbuđu frekvencije jednake frekvenciji odvajanja vrtloga [7], uzorak koje je prikazan je na slici (Slika 4.1.) [8].

Izrazito povećanje amplitude vibracija konstrukcije se može pojaviti ukoliko se frekvencija odvajanja vrtloga izjednači s vlastitom frekvencijom konstrukcije tj. u rezonanciji s vlastitom frekvencijom konstrukcije, što se i događa za slučaj kada je karakteristična srednja brzina strujanja vjetra v_m jednaka kritičnoj brzini vjetra za i -tu formu vibriranja $v_{krit,i}$.



Slika 4.1. Uzorak odvajanja vrtloga

Valja napomenuti kako se prilikom odvajanja vrtloga ne uspostavlja stacionarno stanje vibriranja, ali se u ovom radu zbog pojednostavljenja analize takvo stanje pretpostavlja.

4.1. Provjeravanje uvjeta za analiziranje utjecaja odvajanja vrtloga

Učinak odvajanja vrtloga nije potrebno analizirati ukoliko je zadovoljen odnos

$$v_{\text{krit},1} > 1,25 \cdot v_m \quad (4.1.)$$

u kojem je v_m karakteristična srednja brzina vjetra na presjeku konstrukcije dimnjaka gdje dolazi do odvajanja vrtloga.

Kako bi se moglo provjeriti je li uvjet zadovoljen potrebno je, za početak, izračunati kritičnu brzinu vjetra za *prvu* vlastitu frekvenciju prema

$$v_{\text{krit},1} = \frac{d \cdot f_{n,1}}{St} = \frac{0,456 \cdot 2,7}{0,18} = 6,84 \frac{\text{m}}{\text{s}} \quad (4.2.)$$

u kojem je d vanjski promjer dimnjaka, $f_{n,1}$ prva vlastita frekvencija, a St Strouhal-ov broj koji za sve Reynolds-ove brojeve u slučaju kružnog poprečnog presjeka, prema tablici iz literature [6] iznosi $St = 0,18$.

Za izračunavanje srednje brzine vjetra prethodno se izračunava osnovna brzina vjetra prema

$$v_b = c_{\text{dir}} \cdot c_{\text{season}} \cdot v_{b,0} = 1 \cdot 1 \cdot 20,0 = 20,0 \frac{\text{m}}{\text{s}} \quad (4.3.)$$

u kojem su

$$c_{\text{dir}} = 1 \quad (4.4.)$$

faktor smjera,

$$c_{\text{season}} = 1 \quad (4.5.)$$

faktor utjecaja godišnjeg doba, dok je

$$v_{b,0}(h = 10 \text{ m}) = 20,0 \frac{\text{m}}{\text{s}} \quad (4.6.)$$

temeljna vrijednost osnovne brzine vjetra, koja predstavlja karakterističnu 10-minutnu brzinu izmjerenu na visini od *deset* metara iznad tla kategorije hrapavosti II za razdoblje od *pedeset godina*, koja se za kontinentalno područje očitava iz vjetrovne karte Hrvatske (Prilog II).

Srednja brzina na *trinaest* metara iznad tla dobije se uvrštavanjem izračunate osnovne brzine u

$$v_m(h = 13 \text{ m}) = c_0(h) \cdot c_r(h) \cdot v_b = 1 \cdot 1,057 \cdot 20,0 = 21,2 \frac{\text{m}}{\text{s}} \quad (4.7.)$$

u kojem su

$$c_0(h) = 1 \quad (4.8.)$$

ortografski faktor s kojim se u obzir uzima nadmorska visina, nagib okolnog terena i razvedenost, dok je

$$c_r(h) = k_r \cdot \ln\left(\frac{h}{h_0}\right) = 0,19 \cdot \ln\left(\frac{13}{0,05}\right) = 1,057 \quad (4.9.)$$

faktor hrapavosti okolnog terena izražen u ovisnosti o visini iznad tla.

U izrazu (4.9.)

$$k_r = 0,19 \cdot \left(\frac{h_0}{h_{0,II}}\right)^{0,07} = 0,19 \quad (4.10.)$$

je faktor okolnog terena koji ovisi o omjeru duljine hrapavosti, koja je za teren II kategorije

$$h_0 = 0,05 \quad (4.11.)$$

i duljine hrapavosti terena iste kategorije

$$h_{0,II} = 0,05 \quad (4.12.)$$

Sada se vidi kako je izračunata srednja brzina na visini od *trinaest* metara iznad tla (4.7.) veća od kritične (4.2.)

$$v_m(h = 13 \text{ m}) > v_{\text{krit},1} \quad (4.13.)$$

što znači kako uvjet (4.1.) nije zadovoljen što znači kako je potrebno i završiti analizu utjecaja odvajanja vrtloga na konstrukciju dimnjaka.

4.2. Određivanje amplitude uzbude i područja djelovanja

Određivanje uzbude započinje s određivanjem omjera najvećeg pomaka $w_{F,\max}$, tj. progiba na vrhu dimnjaka, i promjera dimnjaksa prema

$$\frac{w_{F,\max}}{d} = \frac{1}{St^2} \cdot \frac{1}{Sc} \cdot K \cdot K_W \cdot c_{lat} = \frac{1}{0,18^2} \cdot \frac{1}{1,922} \cdot 0,13 \cdot 0,761 \cdot 0,7 = 1,112 \quad (4.14.)$$

u kojem je Strouhal-ov broj za kružni poprečni presjek jednak

$$St = 0,18 \quad (4.15.)$$

Scruton-ov broj izračunava se iz

$$Sc = \frac{2 \cdot \delta_s \cdot m_1}{\rho \cdot d^2 \cdot h} = \frac{2 \cdot 0,012 \cdot 270,6}{1,25 \cdot (0,456)^2 \cdot 13,0} = 1,922 \quad (4.16.)$$

gdje su

$$\delta_s = 0,012 \quad (4.17.)$$

logaritamski dekrement strukturalnog prigušenja čeličnog dimnjaka bez izolacije,

$$\rho = 1,25 \frac{\text{kg}}{\text{m}^3} \quad (4.18.)$$

gustoća zraka i

$$K = 0,13 \quad (4.19.)$$

faktor forme vibriranja.

Za faktor poprečne sile c_{lat} , za omjer kritične (4.2.) i srednje brzine (4.7.)

$$\frac{v_{krit,1}}{v_m} = \frac{6,84}{21,2} = 0,32 < 0,83 \quad (4.20.)$$

i Reynolds-ov broj izračunat za kritičnu brzinu vjetra za *prvu* formu vibriranja (4.2.),

$$Re = \frac{d \cdot v_{krit,1}}{\nu} = \frac{0,456 \cdot 6,84}{15 \cdot 10^{-6}} = 207963 \quad (4.21.)$$

u kojem je koeficijent kinematske viskoznosti,

$$\nu = 15 \cdot 10^{-6} \frac{\text{m}^2}{\text{s}} \quad (4.22.)$$

uzima se njegova osnovna vrijednost

$$c_{lat} = c_{lat,0} = 0,7 \quad (4.23.)$$

Izračunavanje faktora omjera opterećene i ukupne duljine konstrukcije K_W u izrazu (4.14.) je iteracijski postupak, kojem se prikazuje samo korak koji je rezultirao zadovoljavajućim rješenjem, koji se započinje pretpostavkom omjera najvećeg progiba i promjera dimnjaka

$$\frac{w_{F,max}}{d} > 0,5 \quad (4.24.)$$

za koji se iz tablice očitava omjer opterećene visine i promjera

$$\frac{h_j}{d} = 10,8 \quad (4.25.)$$

s čijim se uvrštavanjem u

$$K_W = 3 \cdot \frac{h_j/d}{\lambda} \left[1 - \frac{h_j/d}{\lambda} + \frac{1}{3} \left(\frac{h_j/d}{\lambda} \right)^2 \right] = 0,761 \quad (4.26.)$$

izračunava vrijednost faktora omjera opterećene i ukupne duljine konstrukcije K_W ,

gdje je

$$\lambda = \frac{h}{d} = \frac{13}{0,456} = 28,51 \quad (4.27.)$$

Množenjem (4.14.) s promjerom d dobije se najveći pomak, odnosno progib u vrhu

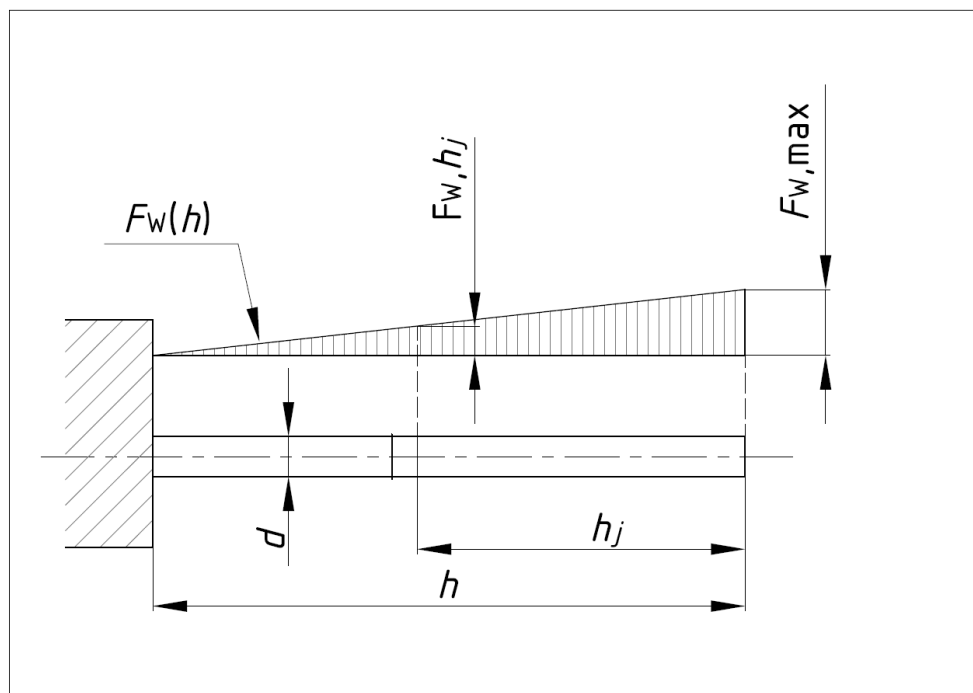
$$w_{F,\max} = 1,112 \cdot 0,456 = 0,507 \text{ m} \quad (4.28.)$$

Uzbude uslijed odvajanja vrtloga izračunava se uvrštavanjem najvećeg pomaka (4.28.) u

$$\begin{aligned} F_w(h) &= \frac{m_1}{h} \cdot (2 \cdot \pi \cdot f_{n,1})^2 \cdot \phi_1(h) \cdot w_{F,\max} \\ &= \frac{270,6}{13,0} \cdot (2 \cdot \pi \cdot 2,7)^2 \cdot \phi_1(h) \cdot 0,507 = 3037,2 \cdot \phi_1(h) \frac{\text{N}}{\text{m}} \end{aligned} \quad (4.29.)$$

u kojem je m_1 modalna masa povezana s *prvom* formom vibriranja (Tablica 3.2.) kontinuirano raspodijeljena po visini dimnjaka h , a $f_{n,1}$ njegova prva vlastita frekvencija.

Iz izraza (4.29.) se vidi kako je uzbuda $F_w(h)$ u funkciji normaliziranog vektora pomaka *prve* forme vibriranja $\phi_1(h)$, čija je linearna raspodjela po visini dimnjaka prikazana na slici (Slika 3.8.), odnosno na slici (Slika 4.2.).



Slika 4.2. Raspodjela uzbude duž konstrukcije

Uvrštavanjem najveće vrijednosti normaliziranog vektora pomaka *prve* forme vibriranja $\Phi_1(h = 13 \text{ m})$, koja je na vrhu dimnjaka i jednaka je *jedan*, u (4.29.) dobije se iznos najveća vrijednost uzbude kontinuirane raspodjele po širini dimnjaka

$$F_{w,\max}(h = 13 \text{ m}) = 3037,2 \frac{\text{N}}{\text{m}} \quad (4.30.)$$

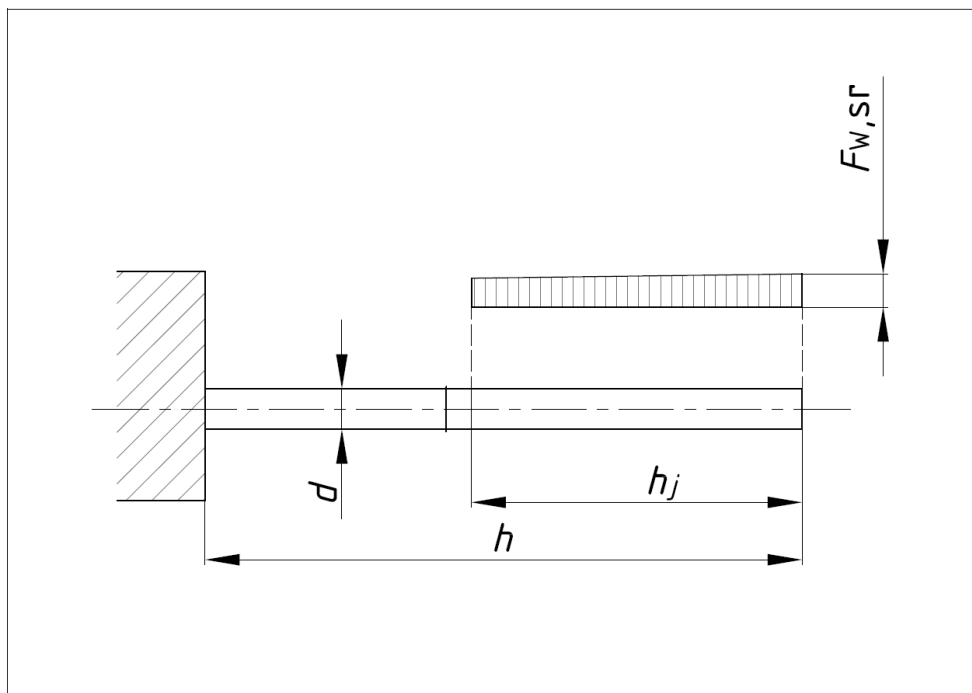
U smislu pojednostavljenja određuje se kontinuirana raspodjela opterećenja i po visini dimnjaka, odnosno njegova srednja vrijednost (Slika 4.3.)

$$F_{w,\text{sr}} = \frac{F_{w,\max} + F_{w,hj}}{2} = \frac{3037,2 + 1869,1}{2} = 2453,2 \frac{\text{N}}{\text{m}} \quad (4.31.)$$

u kojoj se iznos opterećenja koje djeluje na visini $h - h_j$ određuje prema principu sličnosti trokuta (Slika 4.2.)

$$\frac{F_{w,\max}}{h} = \frac{F_{w,hj}}{h - h_j} \quad (4.32.)$$

$$F_{w,hj} = \frac{h - h_j}{h} \cdot F_{w,\max} = \frac{13 - 5}{13} \cdot 3037,2 = 1869,1 \frac{\text{N}}{\text{m}} \quad (4.33.)$$



Slika 4.3. Srednja vrijednost amplitude uzbude

Kako bi u računalnom paketu uzbuda mogla biti određena kao površinsko opterećenje potrebno je (4.33.) podijeliti s visinom na kojoj djeluje, koja se izračunava iz (4.25.)

$$h_j = 10,8 \cdot d = 10,8 \cdot 0,456 \approx 5,0 \text{ m} \quad (4.34.)$$

pomoću koje se izračunava amplituda uzbude kao površinskog tlaka

$$q_{w,sr}(t) = \frac{F_{w,sr}}{h_j} = \frac{2453,2}{5} \approx 491,0 \frac{\text{N}}{\text{m}^2} \quad (4.35.)$$

5. ANALIZA PRISILNIH POPREČNIH VIBRACIJA DIMNJAKA

U ovom se koraku izvodi analiza prisilnih vibracija numeričkog modela s kojim se najbliže opisuje konstrukcija dimnjaka određenog u poglavlju 3.4. *Modalna analiza numeričkog modela konstrukcije dimnjaka*, na koji djeluje uzbuda amplitude i područja djelovanja prema poglavlju 4.2. *Određivanje amplitude uzbude i područja djelovanja* u smislu dobivanja amplitudno – frekvencijske karakteristike dimnjaka kao samostalnog sustava.

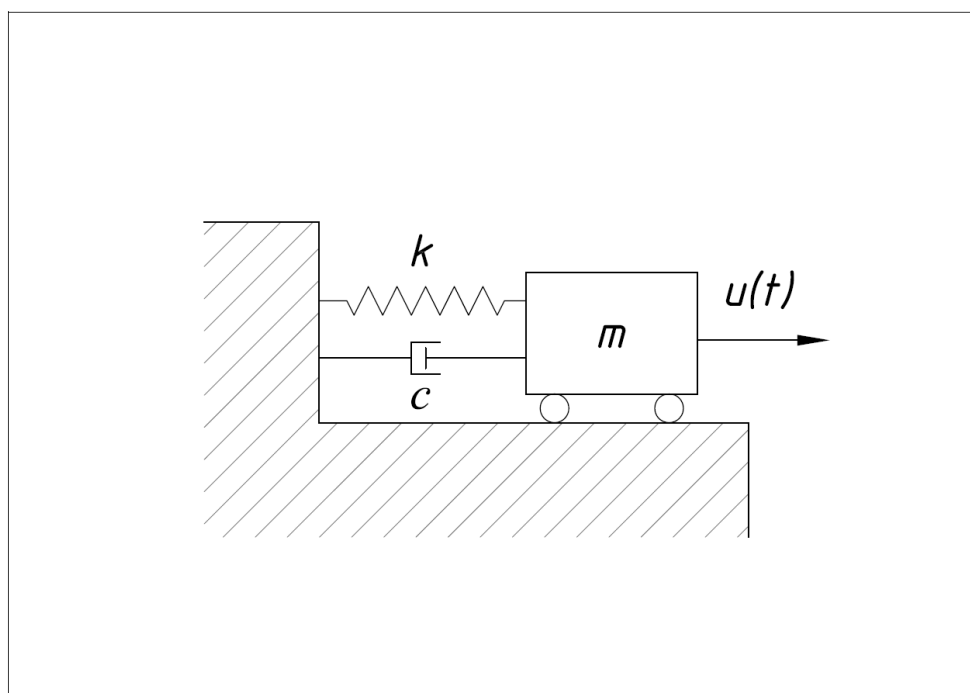
Ponašanje dimnjaka kao samostalnog sustava, uslijed djelovanja vanjske uzbude, opisuje se pomoću diskretnog sustava s *jednim* SSG (Slika 5.1.).

Pridruživanjem diskretnog sustava prigušivača sustava s *jednim* SSG se pretvara u sustav s *dva* SSG (Slika 5.4.) pomoću kojeg se opisuje princip dinamičkog prigušenja, a potom i odabiru parametri prigušivača.

5.1. Diskretan sustav s *jednim* stupnjem slobode gibanja

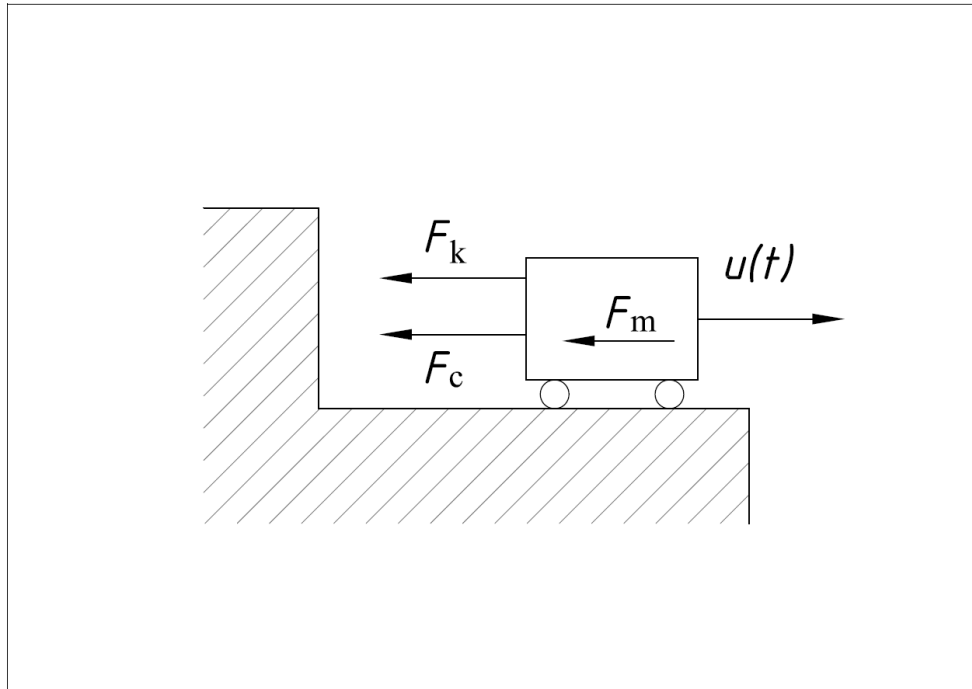
Djelovanje vjetra na diskretiziranu konstrukciju dimnjaka može se prikazati kao djelovanje vanjske koncentrirane harmonijske uzbude (Slika 5.1.) jednadžbe

$$\underline{u}(t) = \underline{\hat{u}}e^{j\Omega t} \quad (5.1.)$$



Slika 5.1. Diskretan sustav s *jednim* SSG

U sustavu se uslijed pomaka, brzine i ubrzanja inercijskog elementa javljaju se reakcijske sile (Slika 5.2.)



Slika 5.2. Reakcijske sile sustava s jednim SSG

Uslijed pomaka javlja se sila u elastičnom,

$$F_k = kq \quad (5.2.)$$

uslijed brzine sila u prigušnom,

$$F_c = c\dot{q} \quad (5.3.)$$

dok se uslijed ubrzanja javlja inercijska sila zbog elementa koji predstavlja masu sustava

$$F_m = m\ddot{q} \quad (5.4.)$$

Pomoću određenih sila se može zapisati jednačba gibanja, odnosno dinamičke ravnoteže

$$m\ddot{q} + c\dot{q} + kq = u(t) \quad (5.5.)$$

za koju će se prikazati postupak rješavanja u kojem se zanemaruje prijelazno područje.

Ako se zbog prigušenja u sustavu pretpostavlja kompleksno rješenje diferencijalne jednačbe (5.5.)

$$\underline{q}(t) = \underline{\hat{q}}e^{j\Omega t} \quad (5.6.)$$

kojem su derivacije brzina,

$$\underline{\dot{q}}(t) = j\Omega \underline{\hat{q}} e^{j\Omega t} \quad (5.7.)$$

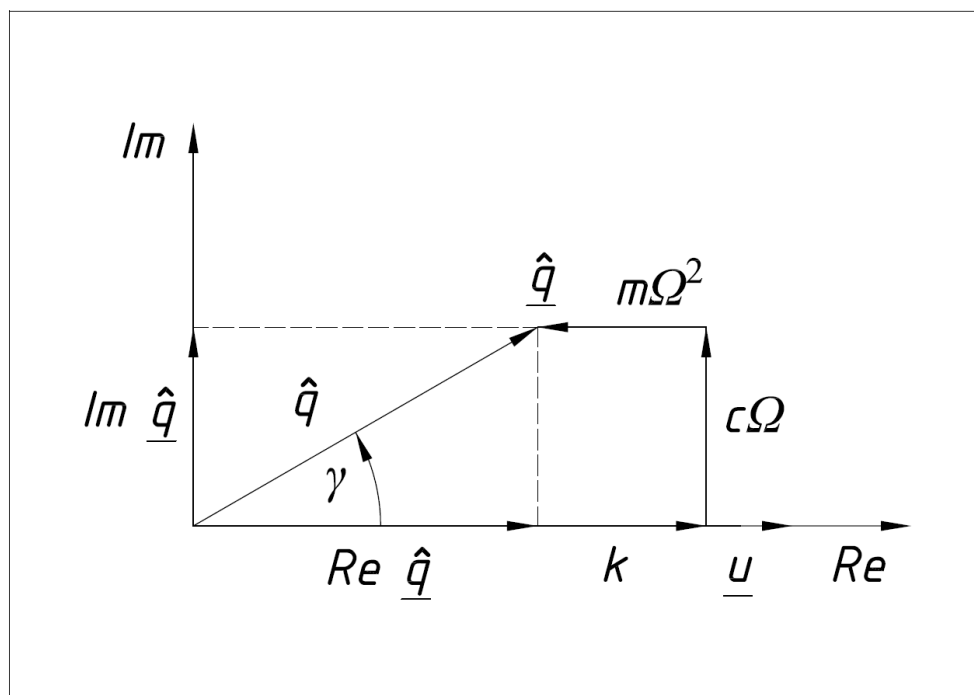
odnosno ubrzanje

$$\underline{\ddot{q}}(t) = -\Omega^2 \underline{\hat{q}} e^{j\Omega t} \quad (5.8.)$$

čijim se uvrštavanjem, nakon sređivanja, iz (5.5.) dobije jednadžba amplituda pomaka stacionarnih vibracija diskretnog sustava,

$$\underline{\hat{q}} = \frac{\underline{\hat{u}}}{k - m\Omega^2 + jc\Omega} \quad (5.9.)$$

koje se mogu prikazati u kompleksnoj ravnini (Slika 5.3.).



Slika 5.3. Amplituda pomaka u kompleksnoj ravnini

Faznim kutom γ se prikazuje kašnjenje amplitude u odnosu na uzbuđu, koje se izračunava prema

$$\tan \gamma = -\frac{\text{Im} \underline{\hat{q}}}{\text{Re} \underline{\hat{q}}} \quad (5.10.)$$

Iz prikaza u kompleksnoj ravnini, kao i iz izraza (5.6.), (5.7.) i (5.8.), se vidi kako sila u elastičnom elementu nema kašnjenja u odnosu na uzbuđu, dok prigušenje kasni za kut

$$\gamma = \frac{\pi}{2} \text{ rad} \quad (5.11.)$$

odnosno inercija je u protufazi s ubudom

$$\gamma = \pi \text{ rad} \quad (5.12.)$$

Uvođenjem izraza za omjer frekvencija uzbude Ω i vlastite kružne frekvencije ω_n ,

$$\eta = \frac{\Omega}{\omega_n} \quad (5.13.)$$

bezdimenzijskog parametara omjera prigušenja c i kritičnog prigušenja c_{kr}

$$\zeta = \frac{c}{c_{kr}} = \frac{c}{2\sqrt{mk}} \quad (5.14.)$$

i vlastitu kružnu frekvenciju

$$\omega_n = \sqrt{\frac{k}{m}} \quad (5.15.)$$

amplituda (5.9.) se može zapisati i u bezdimenzijskom obliku

$$\underline{\hat{q}} = \frac{\hat{u}}{k} \frac{1}{[(1 - \eta^2) + j(2\eta\zeta)]} \quad (5.16.)$$

Apsolutna se vrijednost amplitude pomaka izračunava prema

$$\hat{q} = |\underline{\hat{q}}| = \frac{1}{\sqrt{Re^2 + Im^2}} = \frac{\hat{u}}{k} \frac{1}{\sqrt{(1 - \eta^2)^2 + (2\eta\zeta)^2}} \quad (5.17.)$$

što se još može zapisati kao,

$$\hat{q} = \hat{q}_s \cdot V_{1SSG}(\eta) \quad (5.18.)$$

gdje je

$$\hat{q}_s = \frac{\hat{u}}{k} \quad (5.19.)$$

statički pomak inercijskog elementa, dok je

$$V_{1SSG}(\eta) = \frac{1}{\sqrt{(1 - \eta^2)^2 + (2\eta\zeta)^2}} \quad (5.20.)$$

faktor ili funkcija povećanja sustava s *jednim* SSG kojoj su vrijednosti $V_{1SSG}(\eta) \geq 1$.

Iz nazivnika (5.20.) se vidi kako, ukoliko se zanemari trivijalno rješenje kod kojeg nema vibracija $\eta = 0$, funkcija povećanja ima *jedan* pol

$$\eta = \sqrt{1} = +1 \quad (5.21.)$$

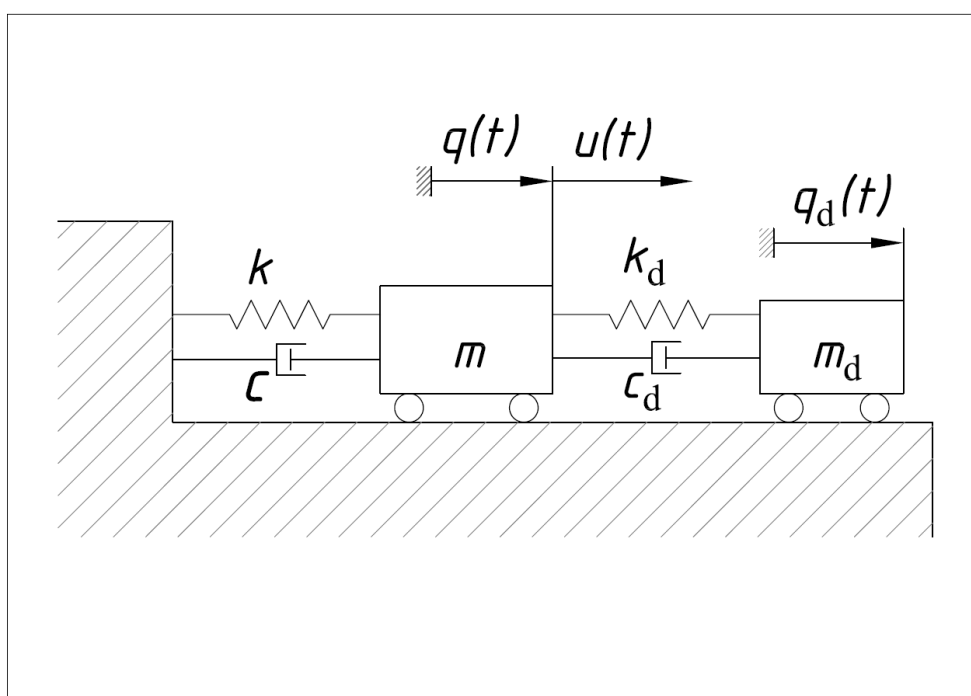
u kojem postiže najveću vrijednost, amplitudu.

Kod sustava s *jednim* SSG pol se nalazi u rezonanciji i može primijetiti kako će, za sustav u kojem je teoretski prigušenje zanemareno, amplituda biti beskonačna.

U svim realnim sustavima prigušenje uvijek postoji pa amplituda pomaka (5.14.) neće biti beskonačna, ali će zbog malog iznosa bezdimenzijskog parametra prigušenja (3.46.) biti višestruko veća od statičkog pomaka što će kasnije biti prikazano. [9]

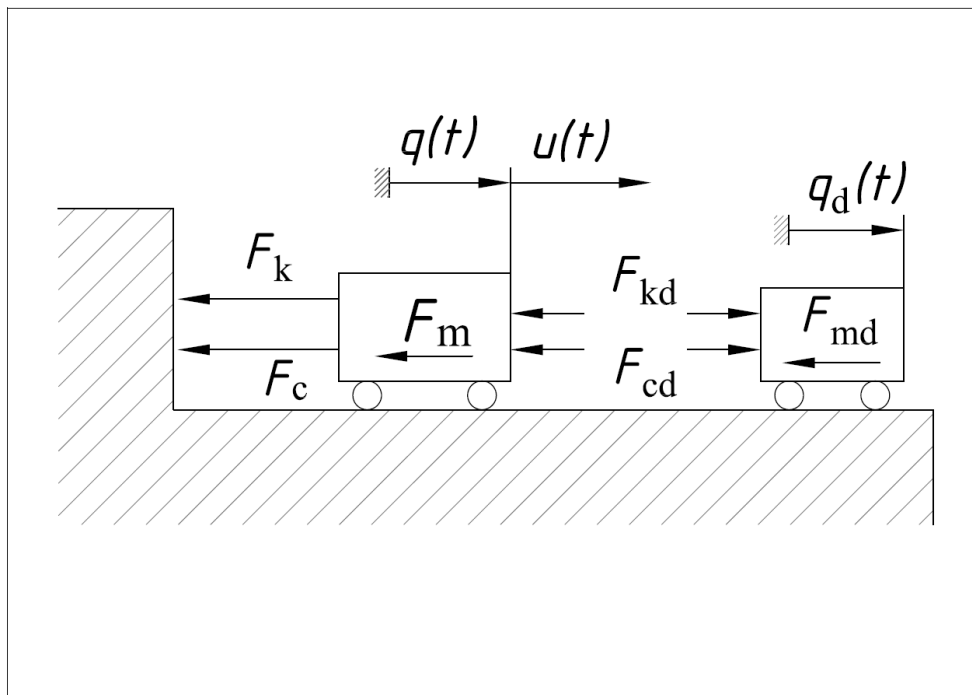
5.2. Diskretan sustav s dva stupnja slobode gibanja

Pridruživanjem inercijskog elementa m_d , primarni sustav s *jednim* SSG se pretvara u sustav s *dva* SSG u kojem su inercijski elementi međusobno povezani pomoću elastičnog k_d i viskoznog c_d elementa (Slika 5.4.).



Slika 5.4. Diskretan sustav s 2 SSG

Za rješavanje problema dinamičke ravnoteže, kako bi se odredio smjer djelovanja sila koje se javljaju u sustavu, potrebno je pretpostaviti odnos koordinata $q(t) > q_d(t)$ (Slika 5.5.)



Slika 5.5. Reakcijske sile sustava s dva SSG

Jednadžbe gibanja sustava s dva SSG, odnosno dinamičke ravnoteže sada su

$$m\ddot{q} + c\dot{q} + kq + c_d(\dot{q} - \dot{q}_d) + k_d(q - q_d) = u(t) \quad (5.22.)$$

$$m_d\ddot{q}_d - c_d(\dot{q} - \dot{q}_d) - k_d(q - q_d) = 0 \quad (5.23.)$$

Postupak rješavanja jednadžbi gibanja identičan je kao i za sustav s *jednim* SSG zbog čega se, nakon uvođenja pojednostavljenja u smislu izjednačivanja koeficijenata $m_d = m$, $k_d = k$ i zanemarivanja prigušenja između inercijskih elemenata $c_d = 0$, sada prikazuje samo konačno rješenje apsolutnih amplituda u bezdimenzijskom obliku,

$$\hat{q} = \frac{\hat{u}}{k} \frac{(2 - \eta^2)}{\sqrt{(\eta^4 - 3\eta^2 + 1)^2 + (2\zeta\eta - 2\zeta\eta^3)^2}} \quad (5.24.)$$

$$\hat{q}_d = \frac{\hat{u}}{k} \frac{1}{\sqrt{(\eta^4 - 3\eta^2 + 1)^2 + (2\zeta\eta - 2\zeta\eta^3)^2}} \quad (5.25.)$$

gdje je

$$\hat{q}_s = \frac{\hat{u}}{k} \quad (5.26.)$$

statički pomak, dok je

$$V_{2SSG}(\eta) = \frac{(2 - \eta^2)}{\sqrt{(\eta^4 - 3\eta^2 + 1)^2 + (2\zeta\eta - 2\zeta\eta^3)^2}} \quad (5.27.)$$

faktor ili funkcija povećanja amplitude dimnjaka za sustav s *dva* SSG.

Iz nazivnika (5.27.) se može vidjeti kako sada funkcija povećanja, za razliku od sustava s *jednim* SSG, ima *dva* pola

$$\eta_{1,2}^2 = \frac{3 \mp \sqrt{9-4}}{2} = \frac{3 \mp \sqrt{5}}{2} \quad (5.28.)$$

$$\eta_1 = \frac{3 - \sqrt{5}}{2} \quad (5.29.)$$

$$\eta_2 = \frac{3 + \sqrt{5}}{2} \quad (5.30.)$$

u kojima postiže najveće amplitude pomaka stacionarnih vibracija i kako će, za sustav u kojem je prigušenje zanemareno, iste biti beskonačne. [9]

5.3. Analiza prisilnih vibracija numeričkog modela konstrukcije dimnjaka

Analiza prisilnih vibracija numeričkog modela se izvodi primjenom koraka *Steady-state dynamics, Modal* u računalnom paketu *Abaqus/CAE 6.12-3*.

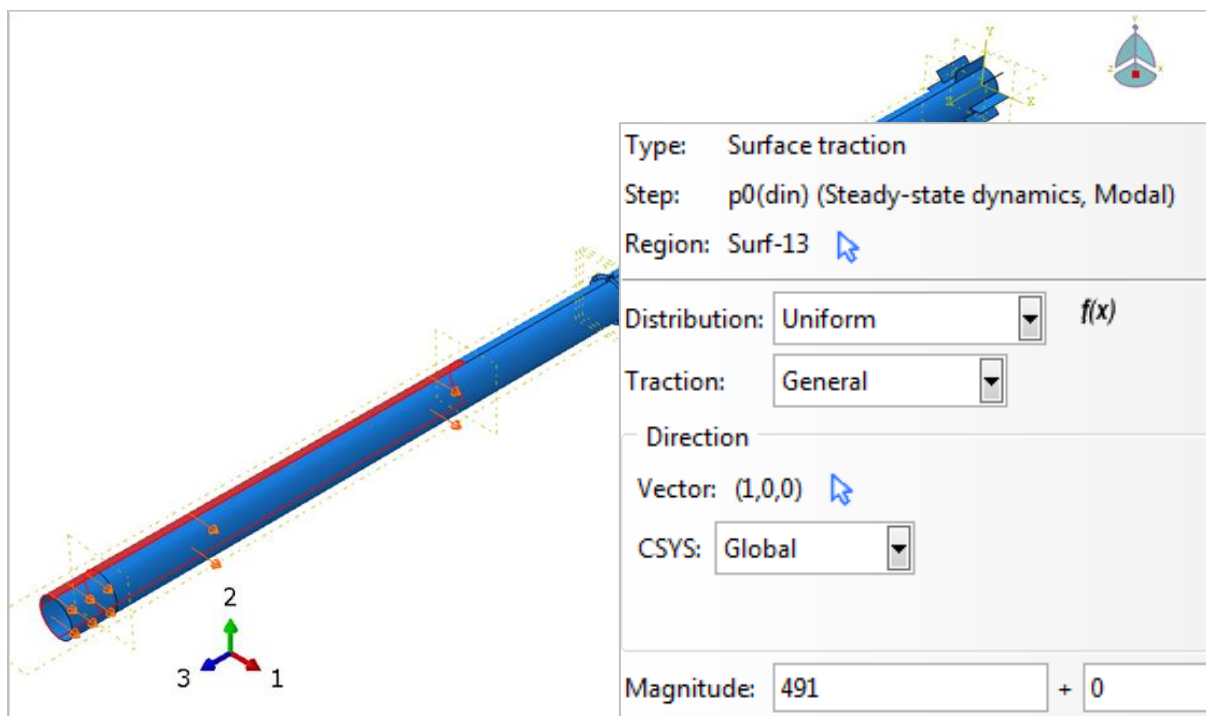
U ovom se koraku određuje opterećenje na konstrukciju dimnjaka s kojim se najbliže opisuje uzbuda određena u poglavlju 4. *ODREĐIVANJE UZBUDE USLIJED ODVAJANJA VRTLOGA*, kao i područje njezinog djelovanja.

Uzbuda se određuje kao površinski tlak, odnosno kao tlak u kliznom ležaju, koji je jednoliko raspodijeljen i s djelovanjem u jednom smjeru, odnosno u smjeru U1.

Područje na kojem djeluje uzbuda određuje se prema (4.34.), a amplituda prema (4.35.) što je prikazano na slici (Slika 5.6.).

U ovom se koraku još određuje i prigušenje koje se javlja kao strukturalno unutar materijala konstrukcije iznosa određenog s bezdimenzijskim parametrom prigušenja (3.46.).

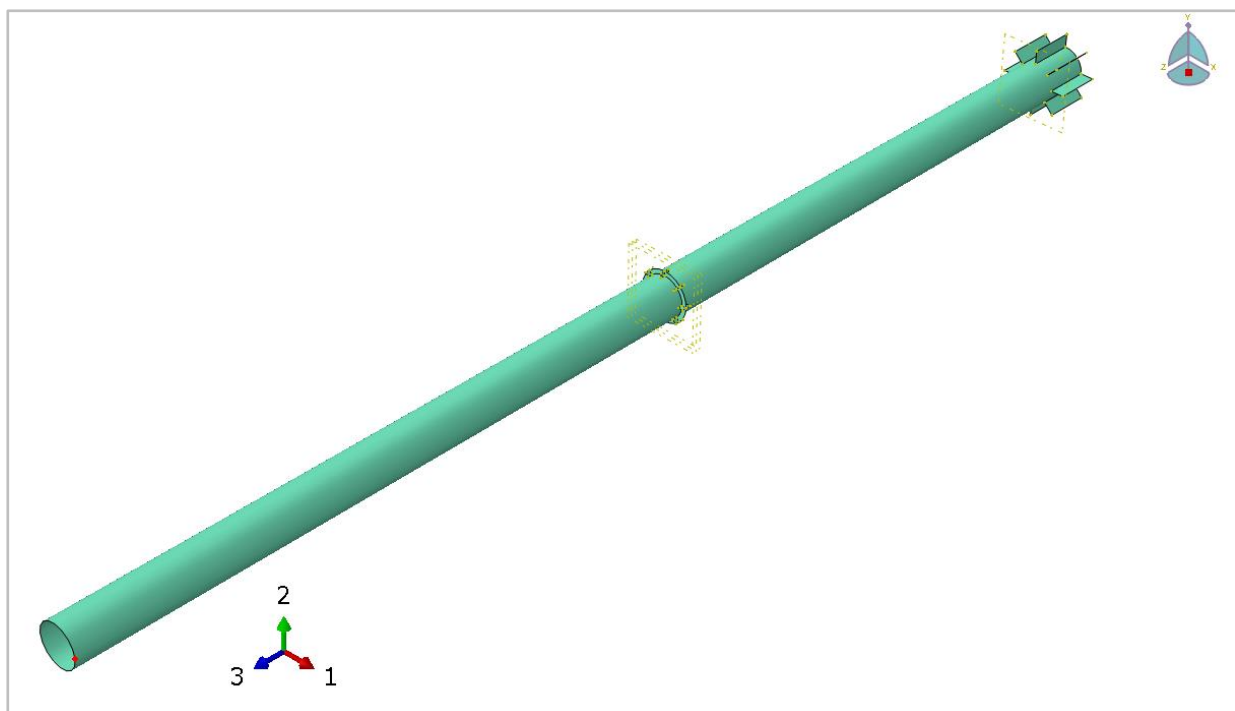
Rubi uvjeti numeričkog modela dimnjaka preuzimaju se iz poglavlja 3.4. *Modalna analiza numeričkog modela konstrukcije dimnjaka* (Slika 3.6.).



Slika 5.6. Numerički model - uzbuda i područje djelovanja

5.3.1. Amplitudno - frekvencijska karakteristika dimnjaka

Amplitudno - frekvencijskom karakteristikom (Slika 5.8.) prikazane su amplitude pomaka stacionarnih vibracija točke na vrhu dimnjaka (Slika 5.7.), tj. na *trinaest* metara iznad tla,



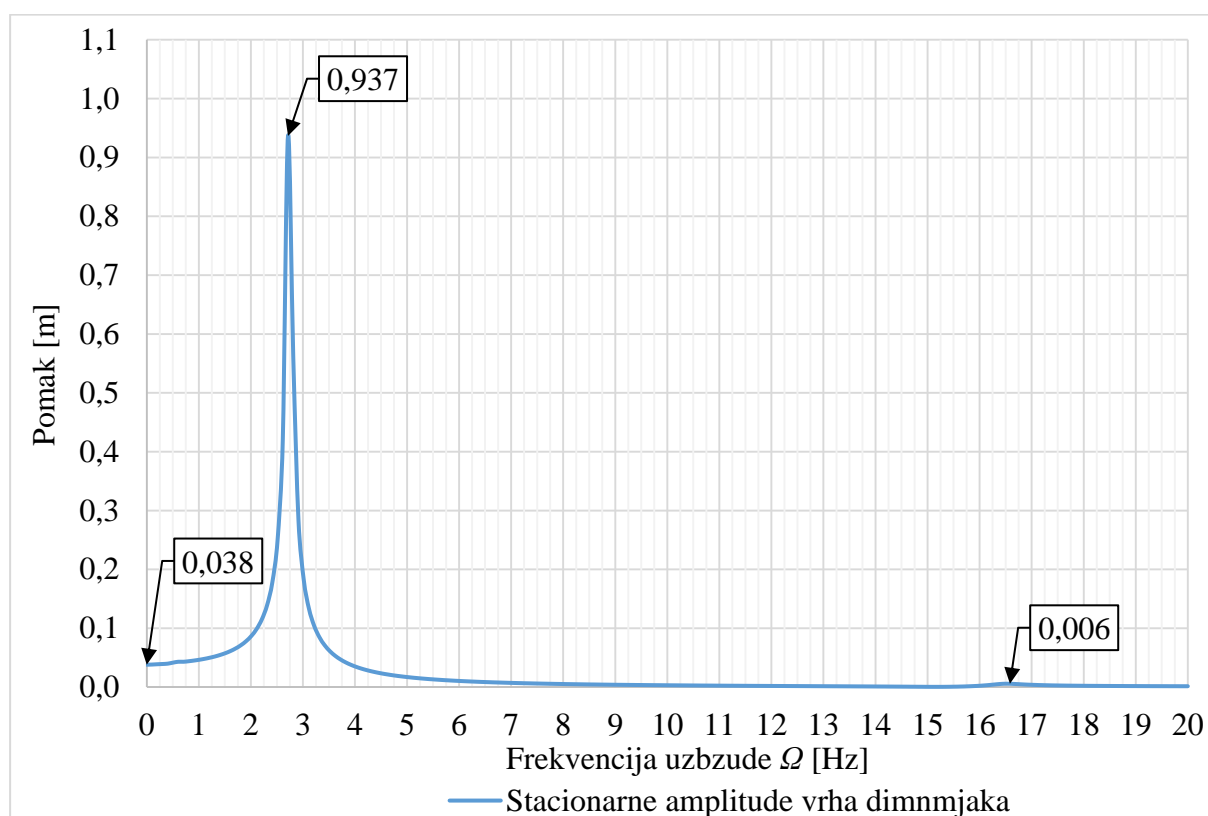
Slika 5.7. Položaj točke na vrhu dimnjaka

iz koje se vidi se kako je najveća amplituda pomaka upravo u rezonanciji s *prvom* vlastitom frekvencijom

$$\hat{q}_{1SSG} = 0,937 \text{ m} \quad (5.31.)$$

Uspoređujući je s amplitudom u rezonanciji s *drugom* vlastitom frekvencijom može se zaključiti iz kojeg se razloga ponašanje sustava u tom području zanemaruje.

Isto se tako vidi kako je za slučaj statičkog opterećenja, kod kojeg je frekvencija uzbude jednaka *nula*, a samim tim i omjer frekvencija uzbude i vlastite kružne frekvencije (5.13.), amplituda pomaka vrha dimnjaka jednaka upravo njegovom statičkom pomaku (5.32.).



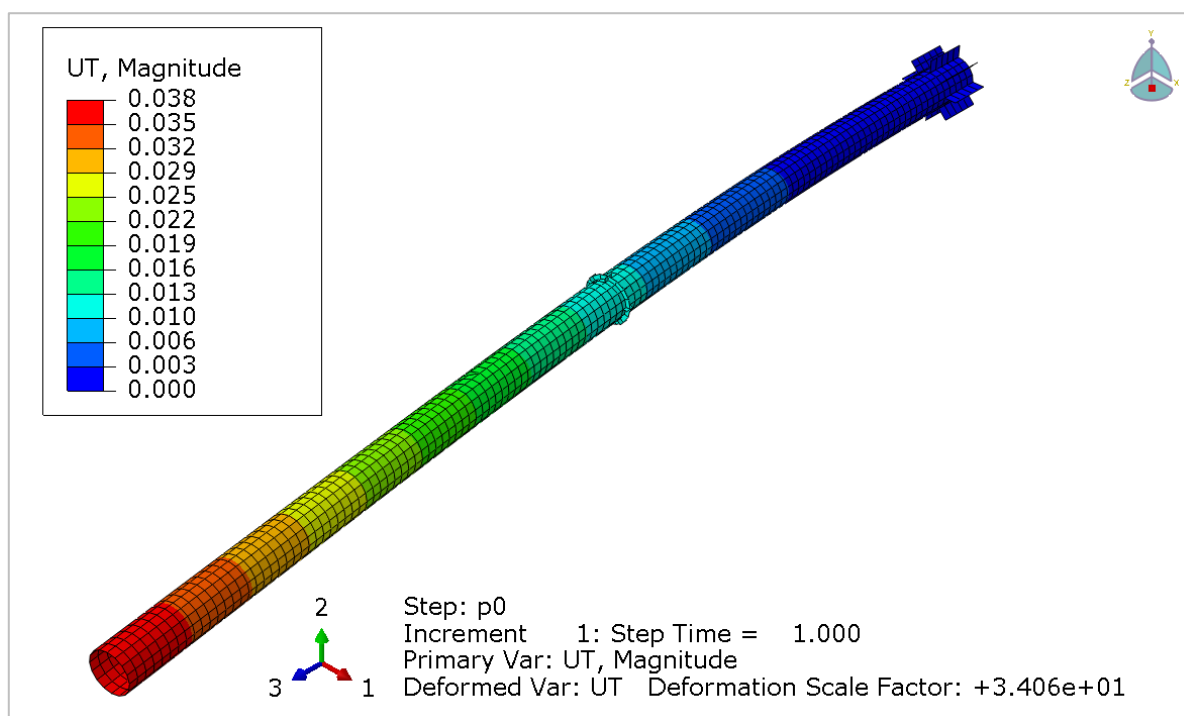
Slika 5.8. Dimnjak - amplitudno – frekvencijska karakteristika

Iz nazivnika funkcije povećanja (5.20.) može se zaključiti kako će se s povećanjem bezdimenzijskog parametra prigušenja amplituda pomaka smanjivati, ali kako njegovo povećanje nije moguće kao što nije moguća ugradnja dodatnih prigušnih elemenata, bilo viskoznih ili s trenjem, rješenje je potrebno potražiti drugačijim pristupom.

5.3.2. Statički pomak konstrukcije dimnjaka

Raspodjela statičkog pomaka, nakon provedene analize primjenom koraka *Static, General* u računalnom paketu *Abaqus/CAE 6.12-3*, prikazana je na slici (Slika 5.9.) na kojoj se može vidjeti kako za promatranu točku na vrhu dimnjaka iznosi

$$\hat{q}_{s,1SSG} = 0,038 \text{ m} \quad (5.32.)$$



Slika 5.9. Raspodjela statičkog pomaka

5.4. Dinamičko prigušenje ili antirezonancija

Iz brojnika (5.27.) se vidi kako funkcija ima *nul*-točku

$$2 - \eta^2 = 0 \quad (5.33.)$$

pri omjeru frekvencija uzbude i vlastite kružne frekvencije slobodnih vibracija dimnjaka

$$\eta = \sqrt{2} \quad (5.34.)$$

u kojoj će amplituda pomaka primarnog sustava (5.24.), neovisno o prigušenju, biti *nula*, što znači kako će inercijski element istog sustava mirovati, dok će se vibracije prenijeti na elemente dodatnog sustava (5.25.) i jedino je moguće uz zanemarivanje prigušenja dodatnog sustava.

Takvo se vibracijsko stanje naziva dinamičko prigušenje ili antirezonancija, a dodatni sustav prigušivač (engl. *Tuned Mass Damper*). [9]

Bez obzira na prisutno prigušenje dodatnog sustava princip dinamičkog prigušenja se ipak primjenjuje u smislu smanjenja amplitude pomaka primarnog sustava.

5.4.1. Parametri pasivnog dinamičkog prigušivača

Izrazi za podešavanje parametara prigušivača izvedeni su za diskretan sustav s *dva* SSG u kojem je prigušenje konstrukcije dimnjaka zanemareno $c = 0$ jer, kao što je prikazano, ne utječe na dinamičko prigušenje. U ovom je slučaju dodatnom sustavu određeno, prethodno zanemareno, viskozno prigušenje.

Izrazi za podešavanje prigušivača su, isto su tako, izvedeni kako bi u polovima (5.29.) i (5.30.) amplitude (5.27.) bile iste, odnosno kako bi najveće stacionarne amplitude primarnog sustava imale minimalne maksimume, što može postići prilagođavanjem vlastite frekvencije prigušivača.

Nadalje, valja još napomenuti kako su izrazi izvedeni za izvedbu pasivnog dinamičkog prigušivača, što znači kako je sustav sastavljen isključivo od pasivnih elemenata, tj. elemenata kojima se karakteristike ne mijenjaju.

Izrazi u ovom radu ne izvede, već se preuzimaju iz literature. [10]

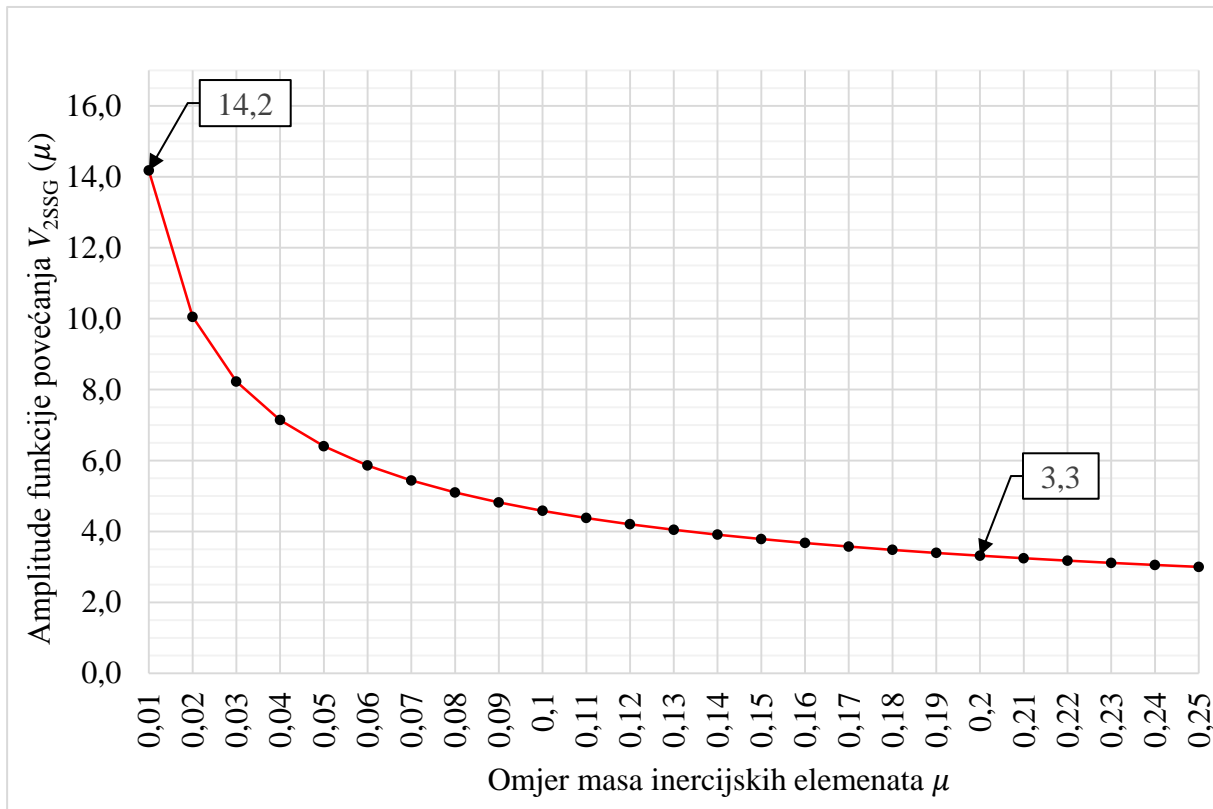
Amplitude funkcije povećanja mogu se izračunati iz

$$AV_{2SSG}(\mu) = \sqrt{1 + \frac{2}{\mu}} \quad (5.35.)$$

uvrštanjem omjera mase inercijskih elemenata,

$$\mu = \frac{m_d}{m} \quad (5.36.)$$

a prikazane su u dijagramu (Slika 5.10.) u kojem se vidi kako se s povećanjem mase prigušivača amplitude funkcije povećanja smanjuju.



Slika 5.10. Amplitude funkcije povećanja

Osim smanjivanja amplitude, kriterij odabira je i masa TMD sustava.

Kod omjera masa inercijskih elemenata $\mu = 0,01$ amplitude funkcije povećanja su,

$$AV_{2SSG}(\mu) = 14,2 \quad (5.37.)$$

dok su kod omjera masa inercijskih elemenata $\mu = 0,2$

$$AV_{2SSG}(\mu) = 3,3 \quad (5.38.)$$

Relativno smanjenje amplitude pomaka između *dva* slučaja je

$$AV_{2SSG,rel}(\mu) = \frac{14,2 - 3,3}{14,2} \cdot 100 = 76,7\% \quad (5.39.)$$

što se smatra zadovoljavajućim.

Uvrštavanjem omjera masa (5.36.), s kojom se postiže zadovoljavajuća amplituda pomaka (5.38.), izračunava se omjer vlastitih kružnih frekvencija dimnjaka i prigušivača,

$$f = \frac{\omega_{n,d}}{\omega_{n,1}} = \frac{1}{1 + \mu} = \frac{1}{1 + 0,2} = 0,83 \quad (5.40.)$$

odnosno vlastita kružna frekvencija prigušivača

$$\omega_{n,d} = f \omega_{n,1} = 0,83 \cdot 17,6 = 14,6 \frac{\text{rad}}{\text{s}} \quad (5.41.)$$

Iz odabranog se omjera masa, uz korištenje modalne mase dimnjaka povezane s *prvom* formom vibriranja (Tablica 3.2.), izračunavaju masa,

$$m_d = \mu m_1 = 0,2 \cdot 270,6 = 54,1 \text{ kg} \quad (5.42.)$$

koeficijent krutosti i

$$k_d = \omega_{n,d}^2 m_d = 14,6^2 \cdot 54,1 = 11637,5 \frac{\text{N}}{\text{m}} \quad (5.43.)$$

koeficijent kritičnog prigušenja prigušivača

$$c_{d,kr} = 2m_d \omega_{n,1} = 2 \cdot 54,1 \cdot 17,6 = 1907,52 \frac{\text{Ns}}{\text{m}} \quad (5.44.)$$

Uvrštavanjem omjera masa izračunava se kvadrat omjera optimalnog i kritičnog koeficijenta prigušenja prigušivača

$$\left(\frac{c_d}{c_{d,kr}} \right)^2 = \frac{3\mu}{8(1 + \mu)^3} \quad (5.45.)$$

iz kojeg se izračunava koeficijent prigušenja prigušivača

$$c_d = c_{d,kr} \sqrt{\frac{3\mu}{8(1 + \mu)^3}} = 1907,52 \cdot \sqrt{0,043} = 395,1 \frac{\text{Ns}}{\text{m}} \quad (5.46.)$$

Parametri prigušenja i krutosti prigušivača izračunati su za sustav s *dva* SSG u kojem je zanemareno prigušenje konstrukcije dimnjaka.

Isto je tako, u numeričkom modelu, konstrukcija dimnjaka diskretizirana s više konačnih elemenata u odnosu na sustav s *dva* SSG.

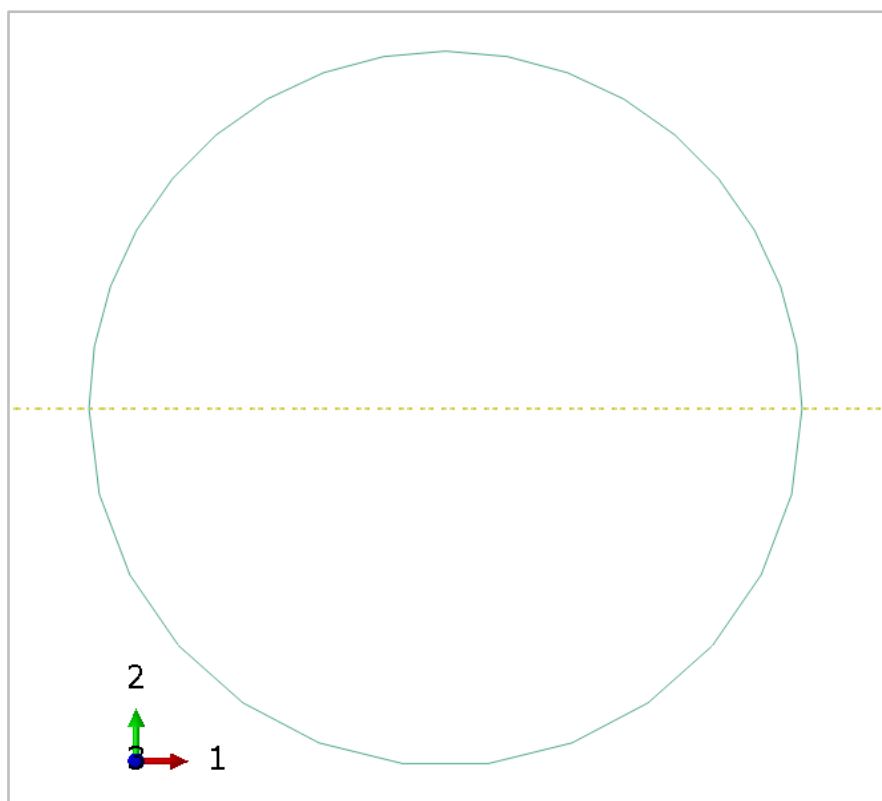
Iz tih razloga će parametri prigušenja i krutosti prigušivača u daljnjoj analizi biti primijenjeni kao početne vrijednosti, dok će se masa prigušivača prilagoditi dimenzijama konstrukcije s kojom se najbolje opisuje izvedeni njegov oblik.

6. ANALIZA PRISILNIH POPREČNIH VIBRACIJA DIMNJAKA S PRIGUŠIVAČEM

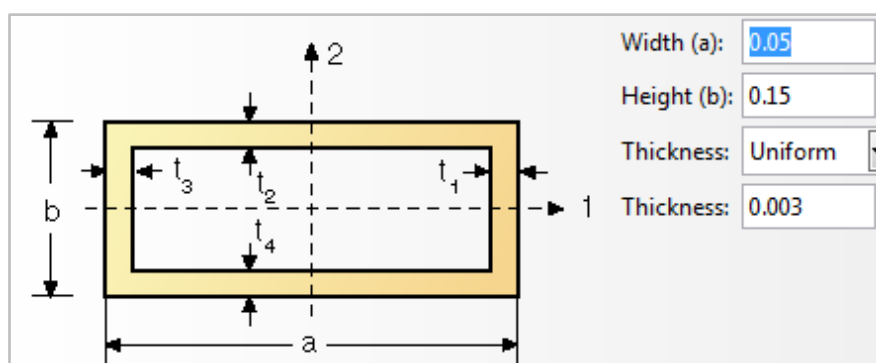
U ovom je koraku cilj izvršiti analizu prisilnih poprečnih vibracija konstrukcije dimnjaka s pridruženim sustavom pasivnog dinamičkog prigušivača u smislu dodatne prilagodbe njegovih parametara i izjednačivanja amplituda polova u amplitudno – frekvencijskoj karakteristici dimnjaka, kao što je određeno u poglavlju 5.4.1. *Parametri pasivnog dinamičkog prigušivača.*

Dimenzije numeričkog modela prigušivača, kao što su promjer ili karakteristike poprečnog presjeka, određuju se kako bi se približno postigla prethodno izračunata masa, odnosno kako bi numerički model najbliže opisivao planirano konstrukcijsko rješenje.

Model prigušivača se određuje kao trodimenzionalna greda kružnog oblika (Slika 6.1.) kvadratnog poprečnog presjek (Slika 6.2.) s istim karakteristikama materijala kao i numerički modela dimnjaka.



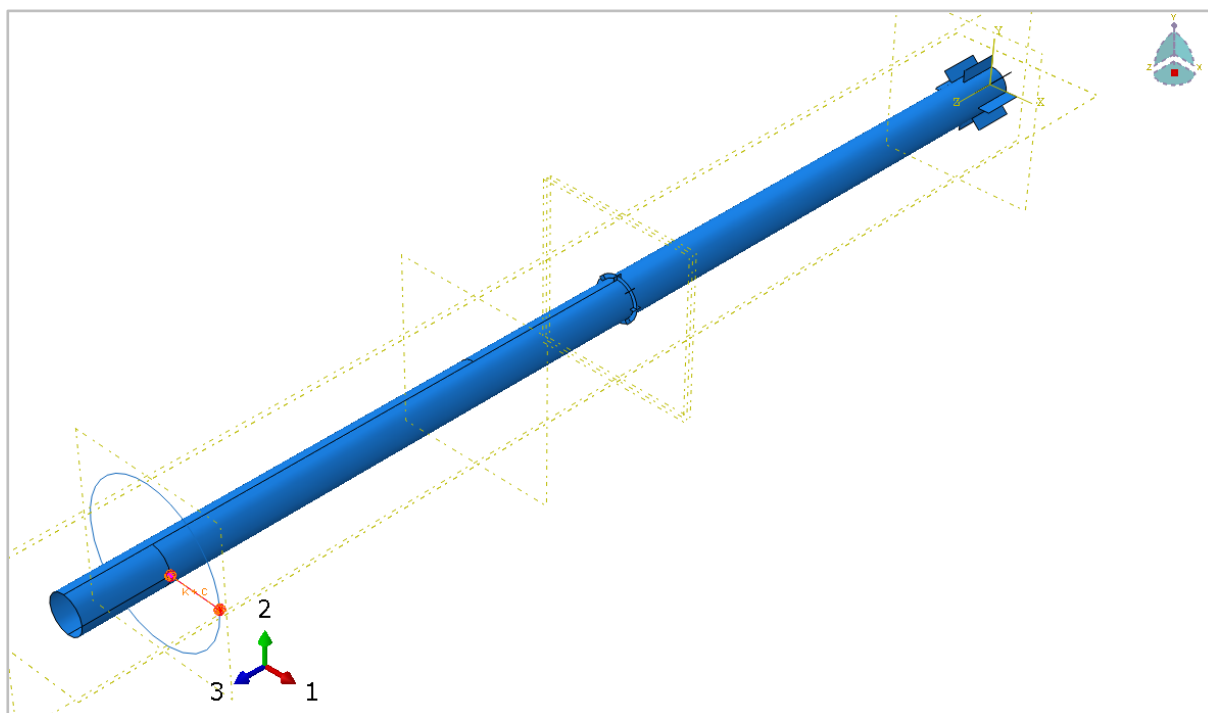
Slika 6.1. Oblik prigušivača



Slika 6.2. Poprečni prigušivača

6.1. Položaj prigušivača u odnosu na dimnjak

Prigušivač je u odnosu na dimnjak postavljen koaksijalno na visini od *dvanaest* metara iznad tla i međusobno ih povezuju elastični i prigušni elementi koji su sastavni dijelovi sustava prigušivača (Slika 6.3.) s prethodno određenim parametrima (5.44.) i (5.46.).

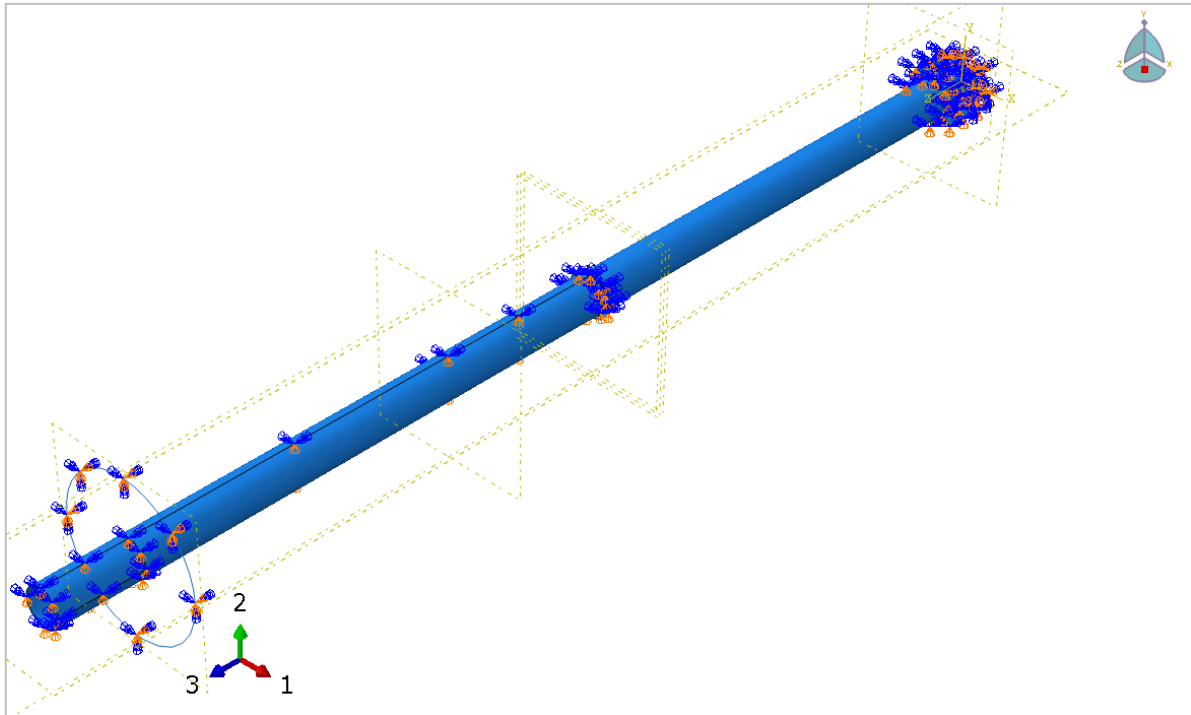


Slika 6.3. Numerički model sustava dimnjaka i prigušivača

Analiza prisilnih vibracija sklopa dimnjaka i prigušivača izvodi se primjenom koraka *Steady-state dynamics, Direct* u računalnom paketu *Abaqus/CAE 6.12-3* kod kojeg je, pored strukturalnog, potrebno odrediti i viskozno prigušenje u prigušnom elementu.

Za razliku od *Steady-state dynamics, Modal* strukturalno se prigušenje sada određuje pomoću koeficijenti α i β izračunatih prilikom određivanja Rayleigh-ovog proporcionalnog prigušenja.

Rubni uvjeti numeričkog modela dimnjaka ponovno su preuzeti iz 3.4. *Modalna analiza numeričkog modela konstrukcije dimnjaka* i u skladu s njima su određeni rubni uvjeti numeričkog modela prigušivača (Slika 6.4.), a s kojima su spriječeni pomaci u smjeru osi y ($U_2 = 0$) i zakreti oko osi x i z ($UR_1 = UR_3 = 0$).



Slika 6.4. Numerički model sustava - rubni uvjeti

6.2. Prilagođavanje frekvencijskog raspona uzbude

Kako bi se skratilo računalno vrijeme potrebno za analizu smanjit će se frekvencijski raspon uzbude prema kriteriju kritične brzine vjetra kao uvjeta za izvođenje analize učinka odvajanja vrtloga za *drugu* vlastitu frekvenciju primjenom izraza (4.2.)

$$v_{\text{krit},2} = \frac{d \cdot f_{n,2}}{St} = \frac{0,456 \cdot 16,9}{0,18} = 42,81 \frac{\text{m}}{\text{s}} \quad (6.1.)$$

Izračunata brzina uspoređuje se s uvjetom (4.1.)

$$v_{\text{krit},2} > 1,25 \cdot v_m = 1,25 \cdot 21,2 = 26,5 \frac{\text{m}}{\text{s}} \quad (6.2.)$$

iz čega se zaključuje kako učinak odvajanja vrtloga za *drugu* vlastitu frekvenciju nije potrebno analizirati.

Gornja frekvencija uzbude određuje se iz (6.1.) za slučaj jednakosti u izrazu (6.2.)

$$f_2 = \frac{v_{\text{krit},2} \cdot St}{d} = \frac{26,5 \cdot 0,18}{0,456} = 10,5 \text{ Hz} \quad (6.3.)$$

6.3. Amplitudno - frekvencijska karakteristika dimnjaka s prigušivačem

Amplitudno - frekvencijska karakteristika dimnjaka s prigušivačem (Slika 6.5.) prikazuje amplitude pomaka stacionarnih vibracija točke na vrhu dimnjaka.

Može se vidjeti kako je s dodatnom prilagodbom parametara prigušivača, odnosno prilagodbom mase

$$m_d = 51,6 \text{ kg} \quad (6.4.)$$

i ekvivalentnih koeficijenata viskoznog prigušenja

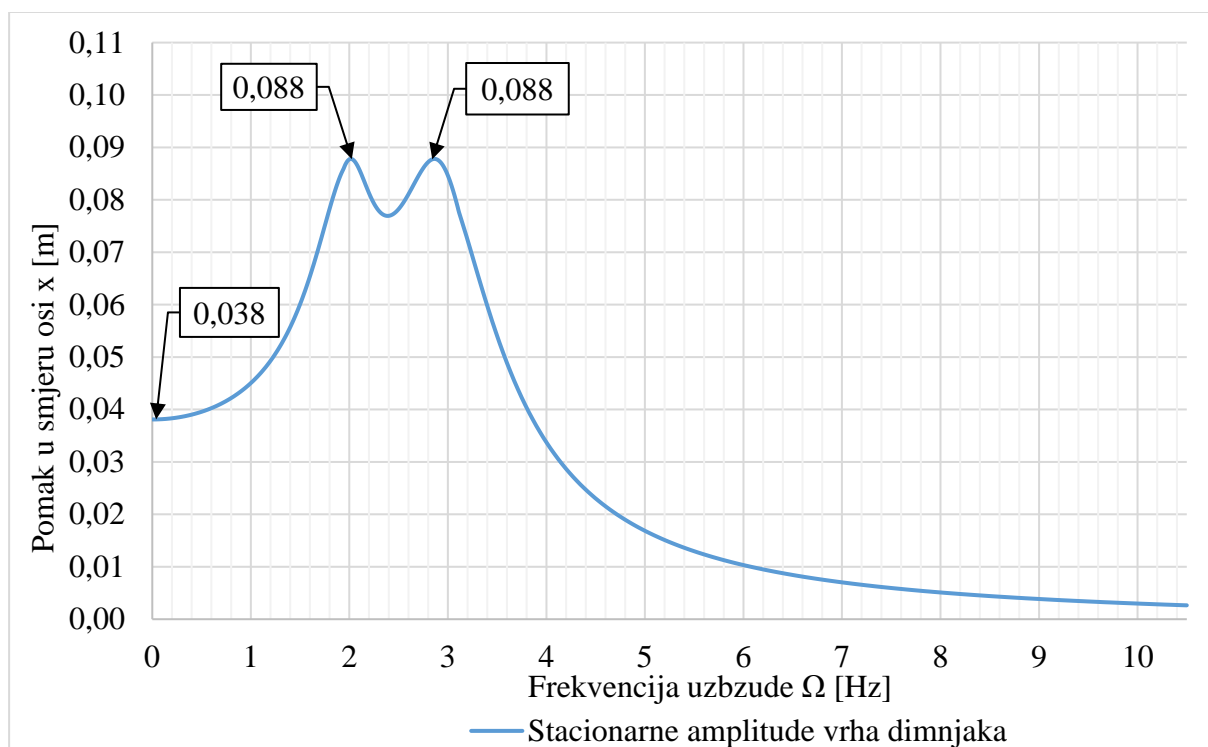
$$c_{d,\text{ekv}} = 400,0 \frac{\text{Ns}}{\text{m}} \quad (6.5.)$$

i krutosti,

$$k_{d,\text{ekv}} = 8600,0 \frac{\text{N}}{\text{m}} = 8,6 \frac{\text{N}}{\text{mm}} \quad (6.6.)$$

postignuto, prema poglavlju 5.4.1. *Parametri pasivnog dinamičkog prigušivača*, zadano izjednačenje najvećih amplituda polova, kao i njihovo relativno smanjenje u odnosu na sustav s *jednim* SSG (Slika 5.8)

$$\hat{q}_{\text{rel}} = \frac{\hat{q}_{1\text{SSG}} - \hat{q}_{2\text{SSG}}}{\hat{q}_{1\text{SSG}}} \cdot 100 = \frac{0,937 - 0,088}{0,937} \cdot 100 = 90,6 \% \quad (6.7.)$$



Slika 6.5. Dimnjak s prigušivačem – amplitudno – frekvencijska karakteristika

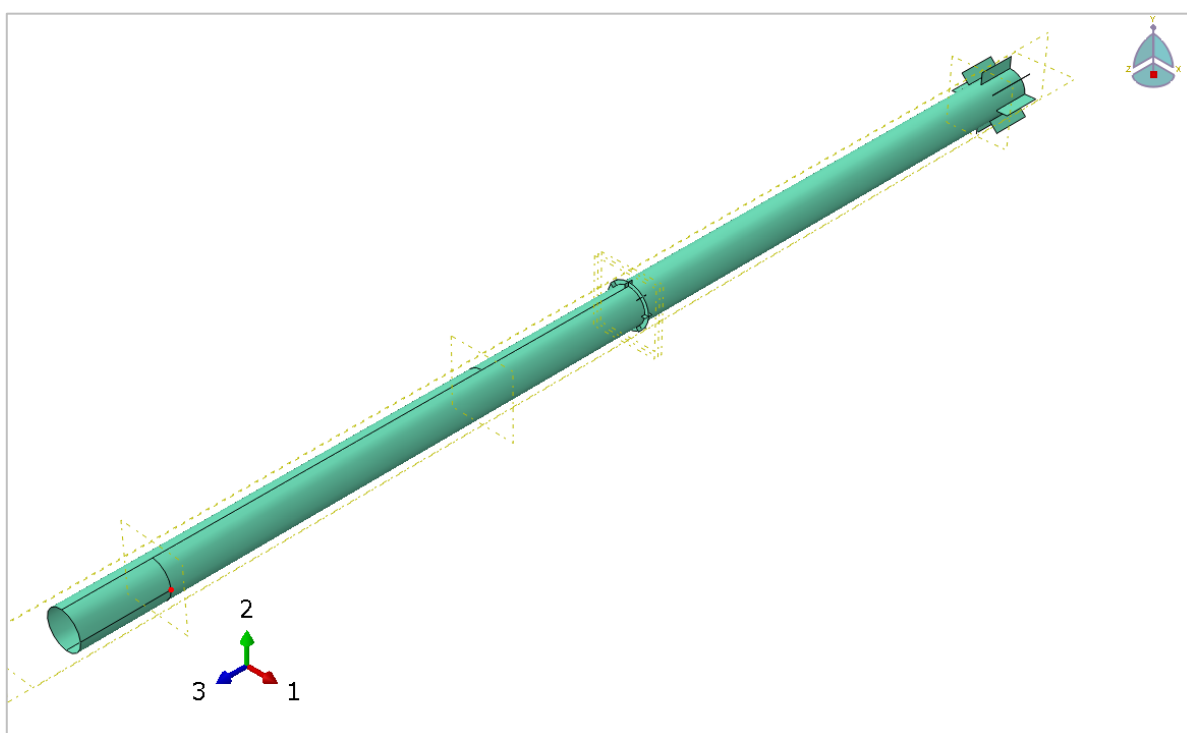
7. ODREĐIVANJE ELEMENATA PASIVNOG DINAMIČKOG PRIGUŠIVAČA

Kako bi se mogli odabrati i konstruirati elementi prigušivača, u ovom se poglavlju određuju relativna gibanja prigušivača u odnosu na dimnjak.

Iz numeričke analize u poglavlju 6. *ANALIZA PRISILNIH POPREČNIH VIBRACIJA DIMNJAKA S PRIGUŠIVAČEM*, pomoću računalnog paketa MS Excell i vektorskog oduzimanja, izrađuje se amplitudno – frekvencijska karakteristika relativnih gibanja između dimnjaka i prigušivača, pomaka i brzina.

7.1. Relativna gibanja između dimnjaka i prigušivača

Prigušivač je postavljen na visini od *dvanaest* metara iznad tla, što znači kako će se za izračunavanje relativnih gibanja koristiti amplitudno - frekvencijske karakteristika pomaka i brzina prigušivača, kao i točke na dimnjaku postavljene na istoj visini (Slika 7.1.).

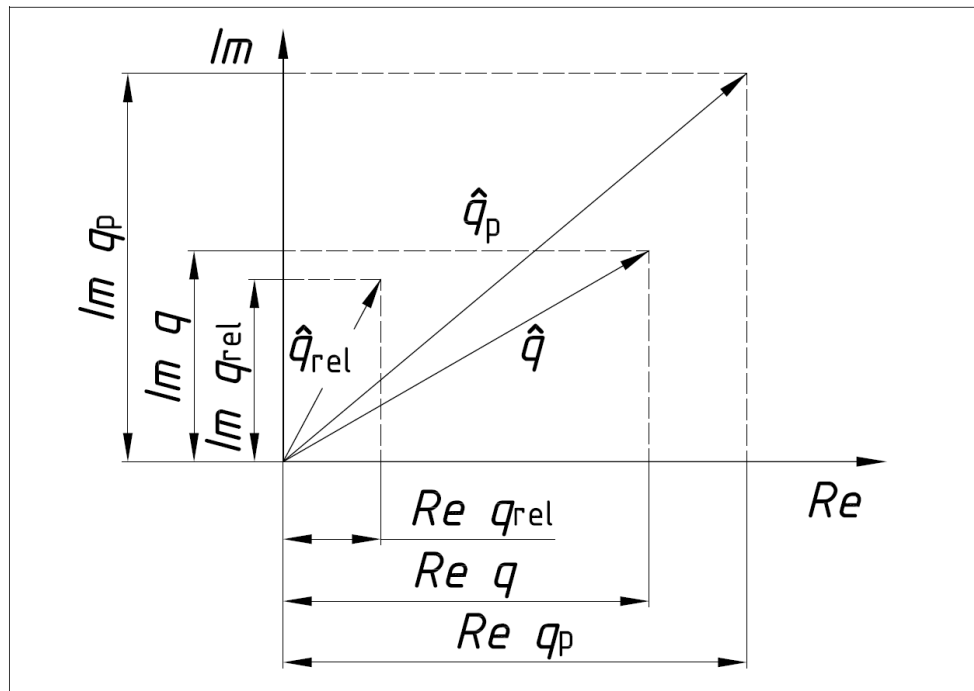


Slika 7.1. Točka na visini prigušivača

Amplitude pomaka moguće je prikazati u kompleksnoj ravnini (Slika 5.3.) što se koristi za izračunavanje potrebnih amplituda relativnih pomaka primjenom vektorskog oduzimanja (Slika 7.2.).

Oduzimanjem realnih, odnosno imaginarnih projekcija stacionarnih amplituda pomaka prigušivača i dimnjaka, istih frekvencija, izračunavaju se projekcije stacionarnih amplituda relativnih pomaka pomoću kojih se izračunavaju njihove apsolutne vrijednosti.

Isti princip se primjenjuje za izračunavanje relativnih amplituda brzina, međutim jednostavniji način je množenje apsolutnih vrijednosti amplituda relativnih pomaka s frekvencijom uzbude kod koje se javljaju, kao što je prikazano u izrazu (5.7.).



Slika 7.2. Vektorsko oduzimanje

Iz amplitudno - frekvencijske karakteristike stacionarnih amplituda relativnih gibanja (Slika 7.3.) mogu se vidjeti vrijednosti najvećih amplituda relativnog pomaka

$$U_{\text{rel}} = 0,115 \text{ m} = 115 \text{ mm} \quad (7.1.)$$

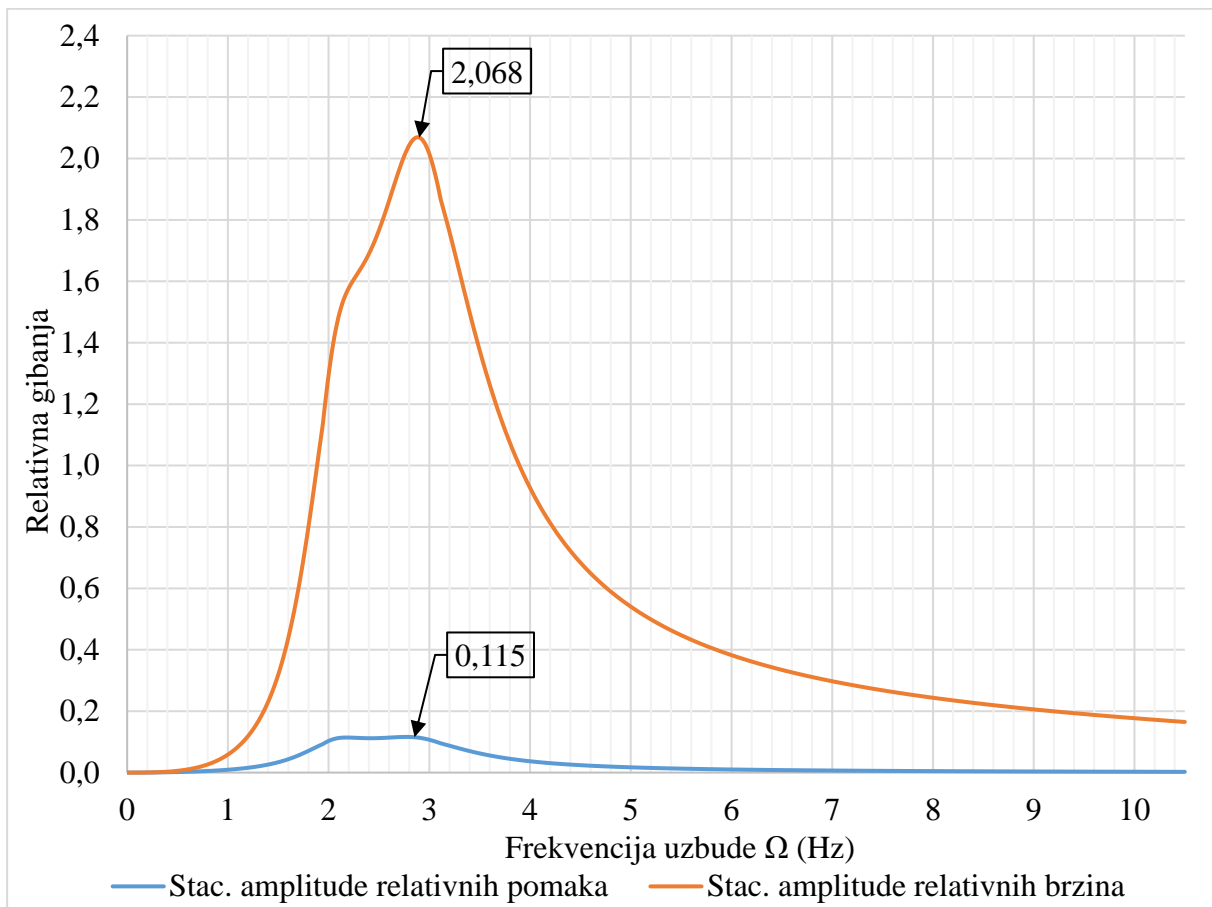
i relativne brzine

$$V_{\text{rel}} = 2,068 \frac{\text{m}}{\text{s}} \quad (7.2.)$$

između dimnjaka i prigušivača koje se postižu pri frekvenciju uzbude

$$\Omega = 2,8 \text{ s}^{-1} \quad (7.3.)$$

7.2. Amplitudno - frekvenzijske karakteristike relativnih gibanja



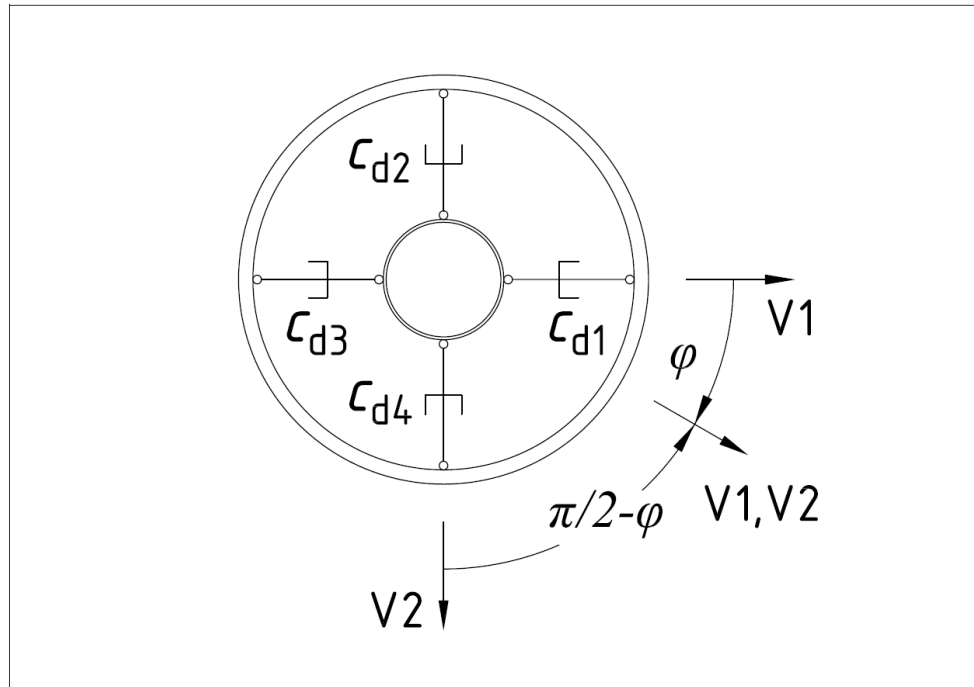
Slika 7.3. Relativna gibanja – amplitudno - frekvenzijska karakteristika

Kako su elastični i prigušni elementi u numeričkom modelu prigušivača postavljeni između inercijskih prema principu diskretnog sustava s *dva* SSG (Slika 5.4. i Slika 6.3.) njihovi koeficijenti imaju ekvivalentne vrijednosti.

Za izbor elementa prema određenim parametrima, odnosno njihovo dimenzioniranje potrebno je izračunati njihove pojedinačne koeficijente.

7.3. Prigušni elementi prigušivača

Hidraulički su cilindri postavljeni u odnosu na dimnjak prema slici (Slika 7.4).



Slika 7.4. Prigušni elementi - raspodjela

Kako ne smiju biti poprečno opterećeni sa dimnjakom i prstenom prigušivača povezuju se pomoću kuglastih zglobova.

Za slučaj relativnog gibanja u smjeru V1 zanemaruje se utjecaj cilindara okomitih na smjer gibanja, iz čega slijedi ekvivalentan koeficijent međusobno paralelno postavljenih hidrauličkih cilindara

$$c_{d,ekv} = c_{d1} + c_{d3} = 2c_d \quad (7.4.)$$

Za slučaj relativnog gibanja u smjeru V2 vrijedi isto

$$c_{d,ekv} = c_{d2} + c_{d4} = 2c_d \quad (7.5.)$$

Dakle, koeficijent prigušenja svakog pojedinog cilindra je

$$c_d = \frac{c_{d,ekv}}{2} = \frac{400}{2} = 200 \frac{N}{m} \quad (7.6.)$$

Za slučaj relativnog gibanja pod nekim kutom φ (Slika 7.4.) ekvivalentan koeficijent prigušenja izračunava se prema [11]

$$c_{d,ekv} = \cos^2 \varphi (c_{d1} + c_{d3}) + \cos^2 \left(\frac{\pi}{2} - \varphi \right) (c_{d2} + c_{d4}) \quad (7.7.)$$

iz čega se, ako se npr. za kut uvrsti $\varphi = \pi/6$, dobije

$$c_{d,ekv} = 0,75(200 + 200) + 0,25(200 + 200) = 400 \frac{Ns}{m} \quad (7.8.)$$

što isto odgovara ekvivalentnom koeficijentu prigušenja diskretnog sustava (6.5.).

Isto vrijedi i za elastične elemente.

Hidraulički se cilindar izabire prema amplitudi relativnog pomaka (7.1.), tj. kako bi bio omogućen najveći relativni pomak pri izvlačenju, odnosno uvlačenju klipa što je

$$H > 2 \cdot U_{rel} = 2 \cdot 115 = 230 \text{ mm} \quad (7.9.)$$

Izabran je hidraulički cilindar tvrtke *Slam Proof Ltd* tipa HD 28/300/A7/A7/B sa sfernim ležajevima postavljenima na krajeve i s prigušenjem u oba smjera gibanja (Prilog III).

Hidrauličkom se cilindru koeficijent prigušenja može prilagoditi izvlačenjem klipa u krajnji položaj i njegovim zakretanjem u odnosu na cilindar.

7.3.1. Amplituda sile hidrauličkog cilindra

Hidraulički se cilindar još provjerava prema najvećoj sili koja se može pojaviti.

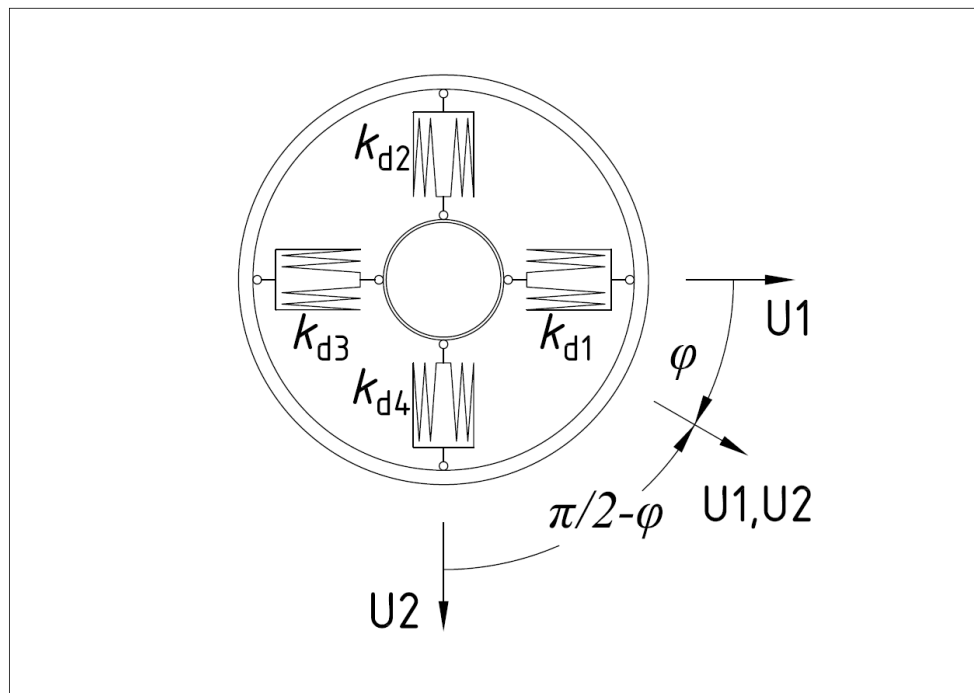
Sila hidrauličkog cilindra postiže amplitudu pri najvećoj relativnoj brzini između dimnjaka i prigušivača, koja se postiže prilikom prolaska prigušivača kroz položaj statičke ravnoteže (Slika 7.7.)

$$F_{cd1} = V_{rel} \cdot c_{d1} = 2,068 \cdot 200 = 413,6 \text{ N} \quad (7.10.)$$

Usporedbom izračunate s najvećom dopuštenom silom, određenom od strane proizvođača (Prilog III), se zaključuje kako hidraulički cilindar ZADOVOLJAVA.

7.4. Elastični elementi prigušivača

Elastični su elementi izvedeni kao spiralne opruge koje su, u odnosu na dimnjak, postavljene prema slici i (Slika 7.5.).



Slika 7.5. Elastični elementi - raspodjela

Opruge su sa dimnjakom i prstenom prigušivača povezane pomoću cilindričnih zglobova.

Za slučaj gibanja u smjeru U_1 zanemaruje se utjecaj opruga okomitih na smjer gibanja pa će aktivne biti samo opruge k_{d1} i k_{d3} . Za slučaj gibanja u smjeru U_2 vrijedi obrnuto.

Koeficijent krutosti opruga izračunava se iz uvjeta statičke ravnoteže (Slika 7.6.) prema kojem se u oprugama javlja unutarnji moment savijanja

$$M_f = F_{kd} R \sin \varphi \quad (7.11.)$$

s čijim se uvrštavanjem u izraz za ukupnu energiju deformiranja [12],

$$U = \frac{1}{2EI_y} \int_0^{\pi} M_f^2 R d\varphi = F_{kd} R \sin \varphi \quad (7.12.)$$

primjenom drugog Castiglian-ovog teorema

$$w_{p,B} = \frac{\partial U}{\partial F_{kd}} \quad (7.13.)$$

nakon sređivanja dobije koeficijent krutosti *jedne* polovice navoja,

$$\frac{k_d}{2} = 2 \frac{EI_y}{R^3 \pi} \quad (7.14.)$$

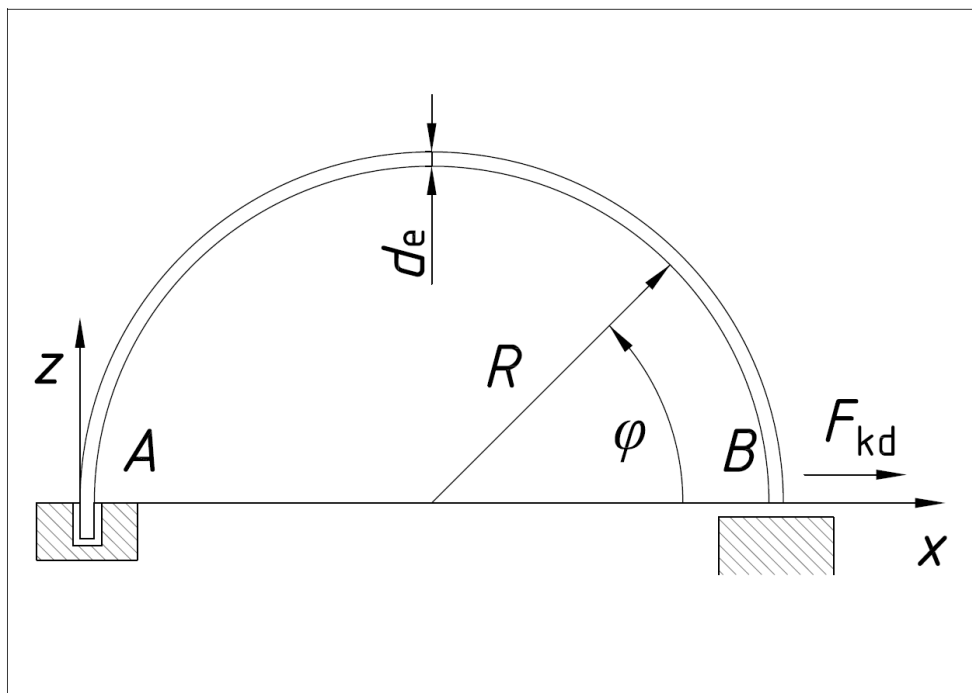
odnosno koeficijent krutosti cijelog navoja uzdužno opterećene spiralne opruge

$$k_d = 4 \frac{EI_y}{R^3 \pi} \quad (7.15.)$$

gdje su E Young-ov modul elastičnosti materijala [13]

$$E = 194000 \frac{\text{N}}{\text{mm}^2} \quad (7.16.)$$

i $I_y = \frac{d_e^4 \pi}{64}$ moment tromosti poprečnog presjeka [14]



Slika 7.6. Elastični element – savojna krutost

Primjenom računalnog paketa *MS Excell* izračunat je, za promjer žice

$$d_e = 4,0 \text{ mm} \quad (7.17.)$$

i polumjer zakrivljenosti,

$$R = 250,0 \text{ mm} \quad (7.18.)$$

koeficijent krutosti cijelog navoja spiralne opruge

$$k_d = 0,2 \frac{\text{N}}{\text{mm}} \quad (7.19.)$$

Opruge su izvedene iz dva jednaka dijela, svaki sa

$$i = 10,5 \quad (7.20.)$$

navoja.

Koeficijenti krutosti, na taj način izvedenih opruga, je

$$k_{d1} = k_{d2} = k_{d3} = k_{d4} = 2 \cdot i \cdot k_d = 4,2 \frac{\text{N}}{\text{mm}} \quad (7.21.)$$

Za slučaj gibanja u smjeru U1 postignut je ekvivalentan koeficijent krutosti,

$$k_{d,\text{ekv}} = k_{d1} + k_{d3} = 4,2 + 4,2 = 8,4 \frac{\text{N}}{\text{mm}} \quad (7.22.)$$

odnosno za slučaj gibanja u smjeru U2,

$$k_{d,\text{ekv}} = k_{d2} + k_{d4} = 4,2 + 4,2 = 8,4 \frac{\text{N}}{\text{mm}} \quad (7.23.)$$

što je približno jednako zadanom ekvivalentnom koeficijentu krutosti diskretnog sustava (6.6.).

7.4.1. Naprezanje u navoju opruge

Sila u opruzi postiže amplitudu prilikom najvećeg relativnog pomaka i za jednu polovicu navoja iznosi

$$F_{kd} = U_{\text{rel}} \cdot \frac{k_d}{2} = 115 \cdot \frac{0,2}{2} = 11,5 \text{ N} \quad (7.24.)$$

Naprezanje u opruzi, kao rezultat djelovanja najveće sile, se izračunava iz [14]

$$\sigma_k = \frac{F_{kd} \cdot R}{W_x} = \frac{F_{kd} \cdot R}{\frac{d_e^3 \cdot \pi}{32}} = \frac{11,5 \cdot 250}{\frac{4^3 \cdot \pi}{32}} = 457,6 \frac{\text{N}}{\text{mm}^2} \quad (7.25.)$$

Najveće dopušteno naprezanje čisto naizmjenično opterećene opruge izračunava se prema [13]

$$\sigma_{\text{dop}} = 0,25 \cdot \sigma_M = 0,25 \cdot 1730 = 432,5 \frac{\text{N}}{\text{mm}^2} \quad (7.26.)$$

za okruglu žice vrste C i promjera d_e (7.17.).

Primjećuje se kako je naprezanje u opruzi veće od najvećeg dopuštenog.

U ovom se radu promatra slučaj najvećeg mogućeg djelovanja vjetra na konstrukciju, čija se pojava prema statistici očekuje jednom u pedeset godina, iz tog se razloga prihvaća malo prekoračenje najvećeg dopuštenog naprezanja.

7.4.2. Amplituda sile spiralne opruge

Sila opruge postiže amplitudu pri najvećem relativnom pomaku, odnosno kod najveće udaljenosti od položaja statičke ravnoteže.

$$F_{kd1} = U_{rel} \cdot k_{d1} = 115 \cdot 4,2 = 483,0 \text{ N} \quad (7.27.)$$

7.4.3. Zajedničko sila djelovanja opruge i hidrauličkog cilindra

Amplitude sile u opruzi i hidrauličkom cilindru fazno su pomaknute za kut

$$\gamma = \frac{\pi}{2} \text{ rad} \quad (7.28.)$$

što se može vidjeti iz izraza (5.6.) (5.7.), odnosno na slici (Slika 5.3.) što znači kako amplitude ne postižu u istom trenutku.

Za izračunavanje amplitude ukupne sile potrebno je postaviti jednadžbu

$$F_{kcd1}(\gamma) = F_{kd1} \cos \gamma + F_{cd1} \sin \gamma \quad (7.29.)$$

u kojoj je ukupna sila u funkciji faznog kuta i jednaka zbroju sile u elastičnom i prigušnom elementu, kao što je prikazano u dijagramu (Slika 7.7.).

Izjednačavanjem prve derivacije jednadžbe (7.29.) po faznom kutu s *nulom*

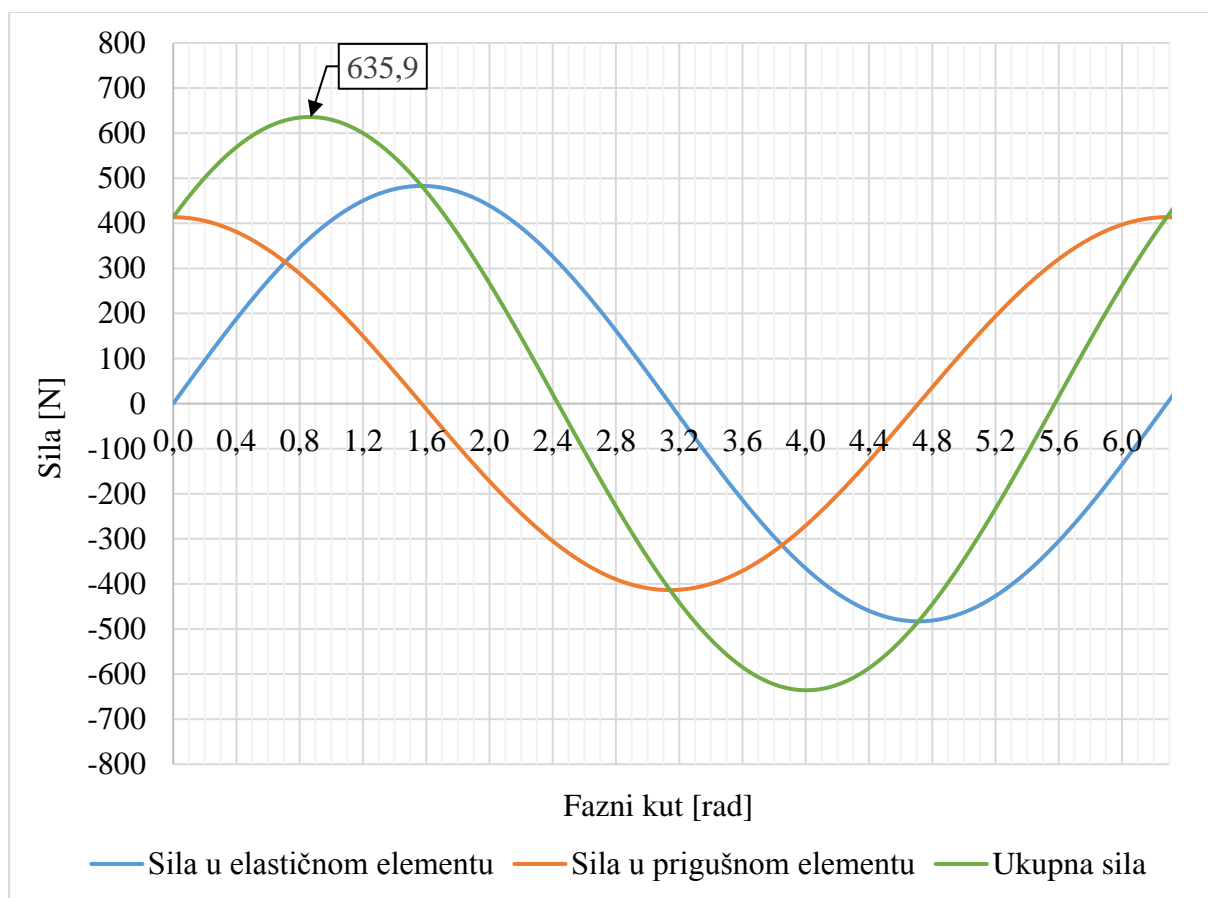
$$\dot{F}_{kcd1}(\gamma) = -F_{kd1} \sin \gamma + F_{cd1} \cos \gamma = 0 \quad (7.30.)$$

dobije se fazni kut kod kojeg će funkcija postići *prvi* ekstrem, odnosno u kojima je tangenta na funkciju horizontalna

$$\gamma = \tan^{-1} \left(\frac{F_{cd1}}{F_{kd1}} \right) = \tan^{-1} \left(\frac{413,6}{483,0} \right) = 0,708 \text{ rad} \quad (7.31.)$$

Uvrštavanjem izračunatog kuta u (7.29.) dobije se amplituda sile uslijed zajedničkog djelovanja opruge i hidrauličkog cilindra (Slika 7.7.)

$$F_{kcd1} = 483,0 \cdot \cos(0,708) + 413,6 \cdot \sin(0,708) = 635,9 \text{ N} \quad (7.32.)$$



Slika 7.7. Sile u funkciji faznog kuta

8. PRORAČUN SPOJEVA KONSTRUKCIJE

Kako bi se dokazala ispravnost konstrukcijskog rješenja potrebno izraditi provjeru nosivosti konstrukcije, odnosno zadovoljavanje uvjeta čvrstoće.

Zbog toga je potrebno još jednom prilagoditi parametre prigušivača, ali u ovom slučaju u skladu s izvedenim konstrukcijskim rješenjem.

Masa prigušivača jednaka je zbroju mase četvrtine prstena (crtež TMD-20-00), kojoj se pridodaje masa sklopova koji se zajedno s prstenom gibanju, a to su polovica mase opruga (crtež TMD-40-00) i polovica mase hidrauličkih cilindara (crtež TMD-00-00, pozicija 15.)

$$m_d = 4 \cdot 12,89 + \frac{1}{2} \cdot 4 \cdot 1,91 + \frac{1}{2} \cdot 4 \cdot 1,81 = 59,0 \text{ kg} \quad (8.1.)$$

Opruge su izvedene iz dva jednaka dijela pa se sila s kojom djeluju izračunava iz (7.27.) prema

$$F_{kd} = \frac{F_{kd1}}{2} = \frac{483,0}{2} = 241,5 \text{ N} \quad (8.2.)$$

Hidraulički je cilindar prilagodljivog otpora i pretpostavlja se kako je koeficijent ispravno postavljen pa će sila s kojom djeluje svaki cilindar biti ista kao (7.10.)

$$F_{cd} = F_{cd1} = 413,6 \text{ N} \quad (8.3.)$$

Dijelovi konstrukcije na koje zajednički djeluju opruga i hidraulički cilindar opterećeni sa silom zajedničkog djelovanja prema (7.32.)

$$F_{kcd1} = 635,9 \text{ N} \quad (8.4.)$$

Konstrukcija je osnosimetrična sastavljena od četiri jednaka dijela, zbog čega se proračunava četvrtina konstrukcije za slučaj relativnog gibanja u smjeru jedne osi.

8.1. Zavareni spojevi konstrukcije

NAPOMENA: Svi zavareni spojevi proračunavaju se prema [15] za laki spektar naprezanja S_1 i redovitu primjenu, trajni pogon **N3**, odnosno broj ciklusa od $6 \cdot 10^5$ do $2 \cdot 10^6$ iz čega se određuje pogonska grupa **B4**.

Grupa zareznog djelovanja **K** određuje se za svaki zavareni spoj posebno prema načinu opterećenja i obliku spoja.

Dopušteno čisto naizmjenično naprezanje $\sigma_{D(-1),dop}$ očitava se iz tablice u literaturi [15] za čelik S355 kojem konvencionalna granica tečenja

$$R_{p0,2} = 360 \frac{\text{N}}{\text{mm}^2} \quad (8.5.)$$

i vlačna čvrstoća

$$R_m = 600 \frac{\text{N}}{\text{mm}^2} \quad (8.6.)$$

odgovaraju mehaničkim svojstvima materijala konstrukcije prigušivača (Prilog IV).

Dopušteno se naprezanje spojeva $\sigma_{D(r),dop}$ izračunava ovisno o načinu opterećenja spoja, koja mogu biti naizmjenična ($-1 < r < 0$) ili istosmjerna pulsirajuća ($0 < r < 1$), odnosno vlačna ili tlačna naprezanja.

NAPOMENA: Svi zavareni spojevi izvede se sa računskom debljinom

$$a = 2,0 \text{ mm} \quad (8.7.)$$

određenom prema najvećoj dopuštenoj debljini za stjenku materijala

$$a_{\max} = 0,7 \cdot 3,0 = 2,1 \text{ mm} \quad (8.8.)$$

Zavareni spojevi između ljuske, ukruta i priрубnica prstena prigušivača izvede se sa debljinom (crtež TMD-20-00)

$$a = 3,0 \text{ mm} < a_{\max} = 0,7 \cdot 5,0 = 3,5 \text{ mm} \quad (8.9.)$$

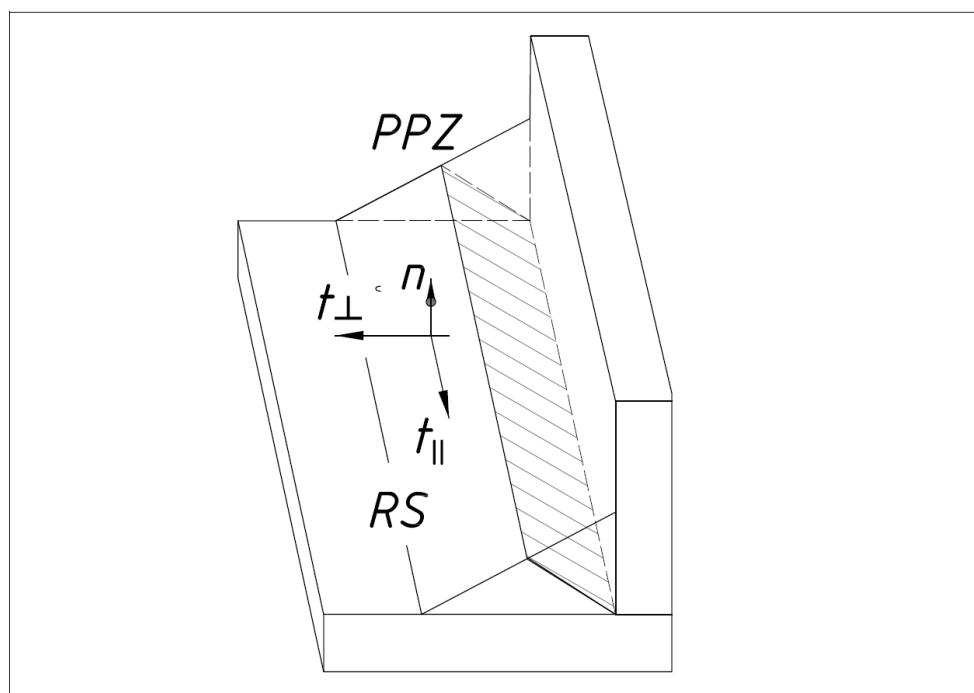
Svi se zavari izvede u I-kvaliteti što znači kako su homogeni bez prskotina, pogrešaka i povarivanja, bez pogrešaka u korijenu, na početku i na kraju zavora, korijen je žlijebljen i ponovno zavaren, dok nadvišenje nije pobrušeno i zavarivanje se smije izvoditi u svim položajima.

8.1.1. Naprezanja u ravnini spoja

Naprezanja koja se pojavljuju u ravnini spoja (dalje u tekstu RS) su normalno naprezanje na RS n , tangencijalno naprezanje okomito t_{\perp} , odnosno tangencijalno naprezanje paralelno t_{\parallel} sa zavarenim spojem (Slika 8.1.).

Vektori naprezanja se iz RS projiciraju u vektore naprezanja u ravnini proračunskog (pravog) presjeka zavora (dalje u tekstu PPZ), koja je pod kutom od $\pi/2$ u odnosu na RS.

Pomoću vektora naprezanja u PPZ izračunava reducirano naprezanje koje se uspoređuje sa dopuštenim.



Slika 8.1. Ravnina spoja i pravi presjek zavora

8.1.2. Spoj konzole nosača s prirubnicom na dimnjaku

Kožula nosača (crtež TMD-10-02) izrađena je od čelične cijevi pravokutnog profila S prirubnicom (crtež TMD-10-01) je povezana s kutnim zavarenim spojevima (crtež TMD-10-00).

Zavaren spojevi opterećeni su uslijed ovješnja četvrtine mase prstena prigušivača (8.1.)

$$\frac{m_d}{4} = 14,75 \text{ kg} \quad (8.10.)$$

8.1.2.1. Najveće naprezanje u zavarenom spoju

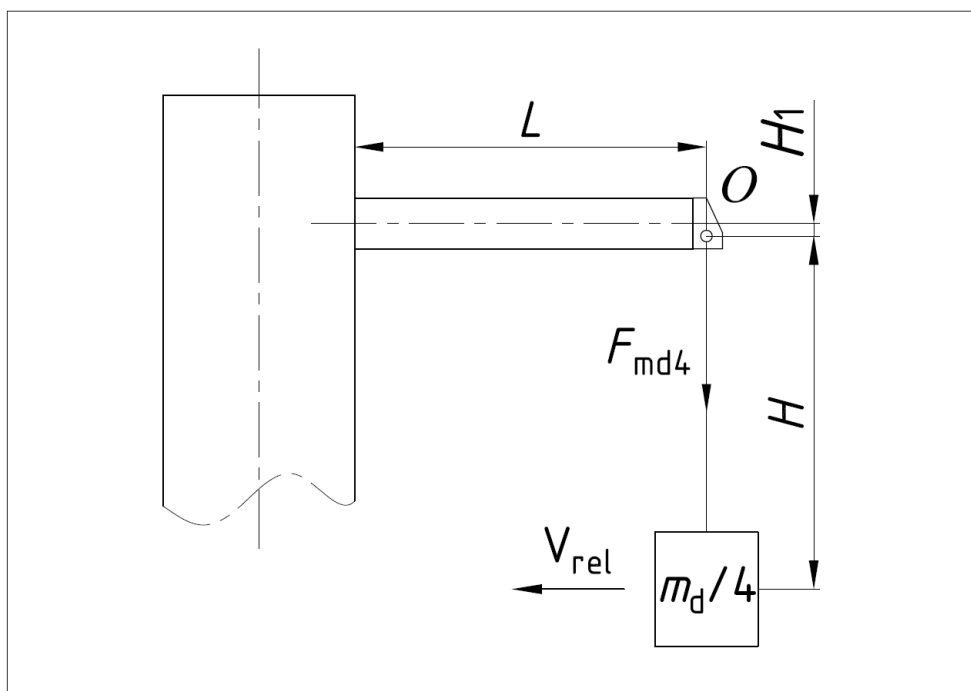
Najveće se opterećenje zavarenih spojeva javlja prilikom prolaska prigušivača kroz položaj statičke ravnoteže (Slika 8.2.) pri čemu se javlja inercijska sila,

$$F_{md4} = \frac{m_d}{4} (g + a_N) = \frac{59,0}{4} (9,81 + 4,87) = 216,5 \text{ N} \quad (8.11.)$$

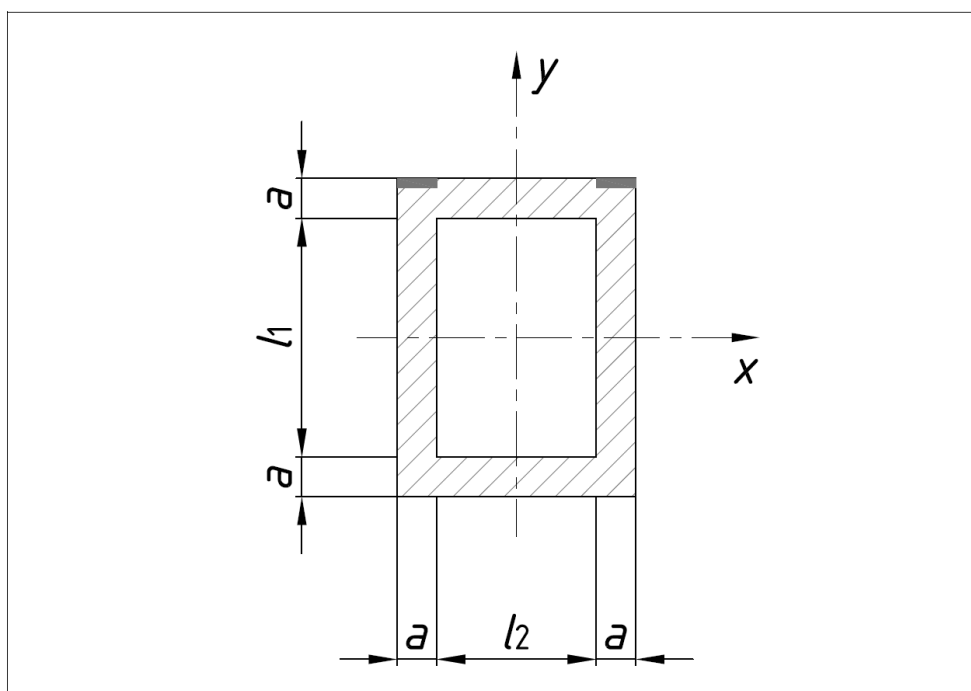
gdje je a_N normalna komponenta ubrzanja koja se javlja uslijed relativne brzine (7.2.) kruženja prigušivača oko točke ovješnja O ,

$$a_N = \frac{V_{\text{rel}}^2}{H} = \frac{2,068^2}{\left(819 + \frac{120}{2}\right) 10^{-3}} = 4,87 \frac{\text{m}}{\text{s}^2} \quad (8.12.)$$

dok je H visina između konzole i sredine prstena prigušivača (crtež broj TMD-00-00).



Slika 8.2. Konzola – položaj statičke ravnoteže



Slika 8.3. Konzola – ravnina spoja

Moment tromosti oko osi x PPZ izračunava se prema,

$$I_x = \frac{(l_2 + 2a)(l_1 + 2a)^3}{12} - \frac{l_2 \cdot l_1^3}{12} = \frac{(30 + 2 \cdot 2)(40 + 2 \cdot 2)^3}{12} - \frac{30 \cdot 40^3}{12} = 81354,7 \text{ mm}^4 \quad (8.13.)$$

Najveće normalno naprežanje u RS se javlja u području pravokutnika označenih na slici (Slika 8.3.) i izračunava se prema

$$n = \frac{M_x}{W_x} = \frac{F_{\text{md}4} \cdot L}{\frac{I_x}{\frac{l_1}{2} + a}} = \frac{216,5 \cdot 658}{3697,9} = 38,5 \frac{\text{N}}{\text{mm}^2} \quad (8.14.)$$

gdje je W_x moment otpora PPZ oko osi x .

Posmično paralelno naprežanje u RS, u zavarenim spojevima okomitim na opterećenje

$$t_{\parallel} = \frac{F_{\text{md}4}}{2l_1 a} = \frac{216,5}{2 \cdot 40 \cdot 2} = 1,4 \frac{\text{N}}{\text{mm}^2} \quad (8.15.)$$

Naprežanja u PPZ izračunavaju se prema,

$$\sigma_{\perp} = \tau_{\perp} = \frac{n}{\sqrt{2}} = \frac{38,5}{\sqrt{2}} = 27,2 \frac{\text{N}}{\text{mm}^2} \quad (8.16.)$$

odnosno prema

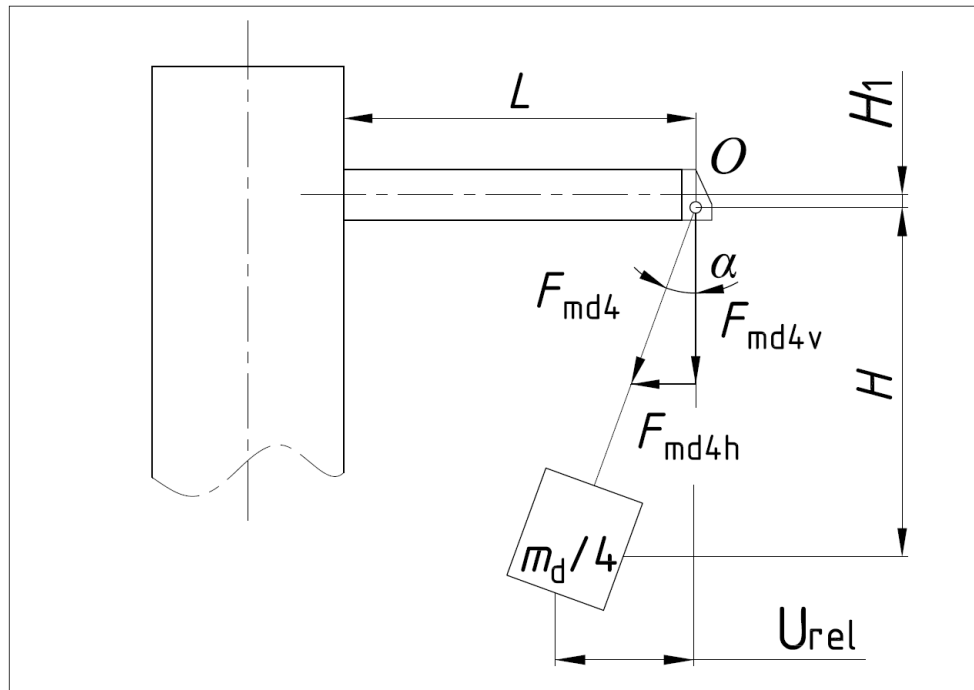
$$\tau_{\parallel} = t_{\parallel} = 1,4 \frac{\text{N}}{\text{mm}^2} \quad (8.17.)$$

Reducirano naprežanje izračunava se prema

$$\sigma_{\text{red,max}} = \sqrt{(\sigma_{\perp})^2 + 1,8(\tau_{\perp}^2 + \tau_{\parallel}^2)} = \sqrt{38,5^2 + 1,8(27,2^2 + 1,4^2)} = 53,0 \frac{\text{N}}{\text{mm}^2} \quad (8.18.)$$

8.1.2.2. Najmanje naprezanje u zavarenom spoju

Najmanje opterećenje zavarenih spojeva javlja se pri najvećem relativnom pomaku između dimnjaka i prigušivača



Slika 8.4. Konzola – najveći relativni pomak

Vertikalna komponenta sile u tom slučaju je jednaka

$$F_{\text{md4v}} = \frac{m_d}{4} g = \frac{59,0}{4} 9,81 = 144,7 \text{ N} \quad (8.19.)$$

Komponenta u horizontalnom smjeru izračunava se prema

$$F_{\text{md4h}} = F_{\text{md4v}} \tan \alpha = 144,7 \cdot \tan 7,45 = 19,2 \text{ N} \quad (8.20.)$$

gdje je

$$\alpha = \tan^{-1} \left(\frac{U_{\text{rel}}}{H} \right) = 7,45^\circ \quad (8.21.)$$

Najveće normalno naprezanje u RS se sada izračunava prema

$$\begin{aligned} n &= \frac{F_{\text{md4v}} \cdot L}{W_x} - \frac{F_{\text{md4h}}}{A} + \frac{F_{\text{md4h}} \cdot H_1}{W_x} = \frac{144,7 \cdot 658}{3697,9} - \frac{19,2}{296,0} + \frac{19,2 \cdot 12,5}{3697,9} \\ &= 25,7 \frac{\text{N}}{\text{mm}^2} \end{aligned} \quad (8.22.)$$

gdje je

$$A = (l_2 + 2a)(l_1 + 2a) - l_1 \cdot l_2 = (30 + 2 \cdot 2)(40 + 2 \cdot 2) - 30 \cdot 40 = 296,0 \text{ mm}^2 \quad (8.23.)$$

površina PPZ.

Posmično paralelno naprezanje u RS, u zavarenim spojevima okomitim na opterećenje

$$t_{\parallel} = \frac{F_{\text{md}4v}}{2l_1 a} = \frac{144,7}{2 \cdot 40 \cdot 2} = 0,9 \frac{\text{N}}{\text{mm}^2} \quad (8.24.)$$

Naprezanja u PPZ izračunavaju se prema,

$$\sigma_{\perp} = \tau_{\perp} = \frac{n}{\sqrt{2}} = \frac{25,7}{\sqrt{2}} = 18,2 \frac{\text{N}}{\text{mm}^2} \quad (8.25.)$$

odnosno prema

$$\tau_{\parallel} = t_{\parallel} = 0,9 \frac{\text{N}}{\text{mm}^2} \quad (8.26.)$$

Reducirano se naprezanje izračunava se prema

$$\begin{aligned} \sigma_{\text{red,min}} &= \sqrt{(\sigma_{\perp})^2 + 1,8(\tau_{\perp}^2 + \tau_{\parallel}^2)} = \sqrt{18,2^2 + 1,8(18,2^2 + 0,9^2)} \\ &= 30,5 \frac{\text{N}}{\text{mm}^2} \end{aligned} \quad (8.27.)$$

U zavarenim se spojevima javlja istosmjerno vlačno naprezanje, odnosno faktor simetrije naprezanja je

$$r = \frac{\sigma_{\text{red,min}}}{\sigma_{\text{red,max}}} = \frac{30,5}{53,0} = 0,58 \quad (8.28.)$$

Dopušteno naprezanje se za slučaj čistog istosmjernog vlačnog naprezanja izračunava prema

$$\sigma_{\text{Dv}(0)} = \frac{5}{3} \sigma_{\text{D}(-1)\text{dop}} = \frac{5}{3} \cdot 54,0 = 90,0 \frac{\text{N}}{\text{mm}^2} \quad (8.29.)$$

gdje je $\sigma_{\text{D}(-1)\text{dop}}$ dopušteno naprezanje za čisto naizmjenično naprezanje, koje je za pogonsku grupu B4 i grupu zareznog djelovanja specifičnog zavara K4 jednako

$$\sigma_{\text{D}(-1)\text{dop}} = 54,0 \frac{\text{N}}{\text{mm}^2} \quad (8.30.)$$

Dopušteno se naprezanje za istosmjerno vlačno naprezanje izračunava prema

$$\begin{aligned}\sigma_{Dv(r)} &= \frac{\sigma_{Dv(0)}}{1 - \left(1 - \frac{\sigma_{Dv(0)}}{0,75 \cdot R_m}\right) \cdot r} = \frac{90,0}{1 - \left(1 - \frac{90,0}{0,75 \cdot 600,0}\right) \cdot 0,58} = \\ &= 167,9 \frac{\text{N}}{\text{mm}^2} > \sigma_{\text{red,max}}\end{aligned}\quad (8.31.)$$

iz čega se zaključuje kako zavareni spoj ZADOVOLJAVA.

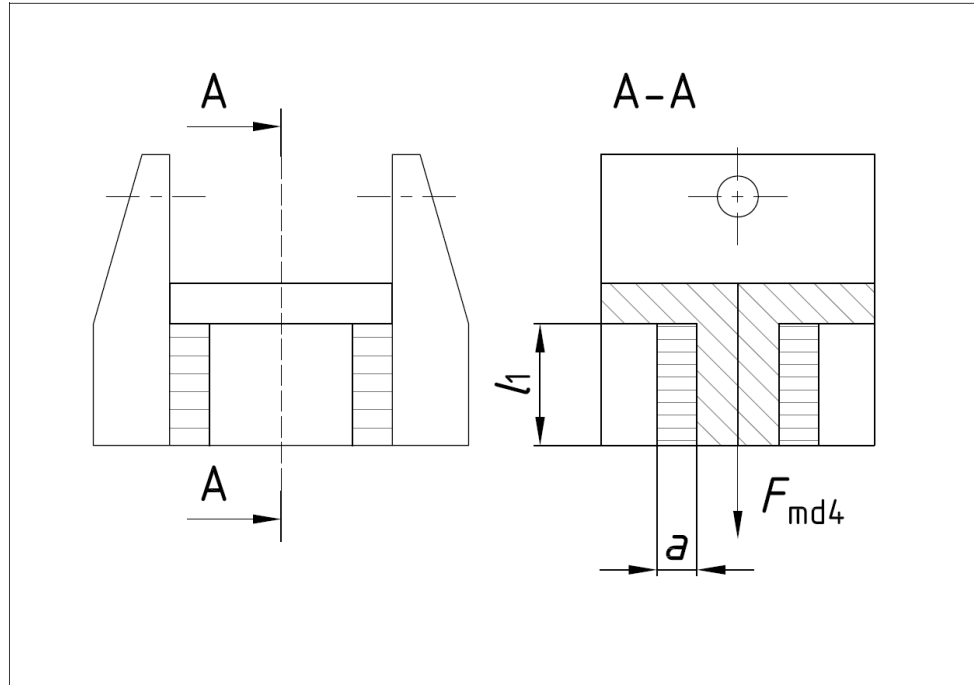
Zbog pojednostavljenja i skraćivanja proračuna slijedeći će se zavareni spojevi proračunati za slučaj najvećeg opterećenja i reducirano će naprezanje biti uspoređeno s najmanjim dopuštenim naprezanjem, tj. s dopuštenim naprezanjem za čisto naizmjenično opterećen zavareni spoj.

8.1.3. Zglob nosača između konzole i šipke nosača

Zglob nosača izrađen je od čeličnih profila (crteži TMD-11-01 i TMD-11-02).

Profili su međusobno povezani s kutnim zavarenim spojevima (crtež TMD 11-00).

Najveće se naprezanje u zavarenim spojevima javlja prilikom prolaska prigušivača kroz položaj statičke ravnoteže (Slika 8.2.).



Slika 8.5. Zglob nosača

Opterećenje zavarenih spojeva jednako je sili (8.11.), a na sebe ga preuzimaju samo zavareni spojevi paralelni s opterećenjem prikazani na slici (Slika 8.5).

U proračunu naprezanja se u ovom slučaju skraćuje duljina zavarenog spoja za početni i završni krater.

Posmično paralelno naprezanje u RS je

$$t_{\parallel} = \frac{F_{md4}}{4a(l_1 - 2a)} = \frac{216,5}{4 \cdot 2(12 - 2 \cdot 2)} = 3,4 \frac{\text{N}}{\text{mm}^2} \quad (8.32.)$$

Reducirano naprezanje izračunava se prema

$$\sigma_{\text{red}} = \sqrt{1,8\tau_{\parallel\text{max}}^2} = \sqrt{1,8(3,4^2)} = 4,6 \frac{\text{N}}{\text{mm}^2} \quad (8.33.)$$

Dopušteno naprezanje za slučaj čistog izmjeničnog naprezanja za pogonsku grupu B4 i grupu zarezno djelovanja specifičnog zavara K4

$$\sigma_{D(-1)} = 54,0 \frac{\text{N}}{\text{mm}^2} > \sigma_{\text{red}} \quad (8.34.)$$

iz čega se zaključuje kako zavareni spoj ZADOVOLJAVA.

8.1.4. Prihvat šipke nosača s prstenom prigušivača

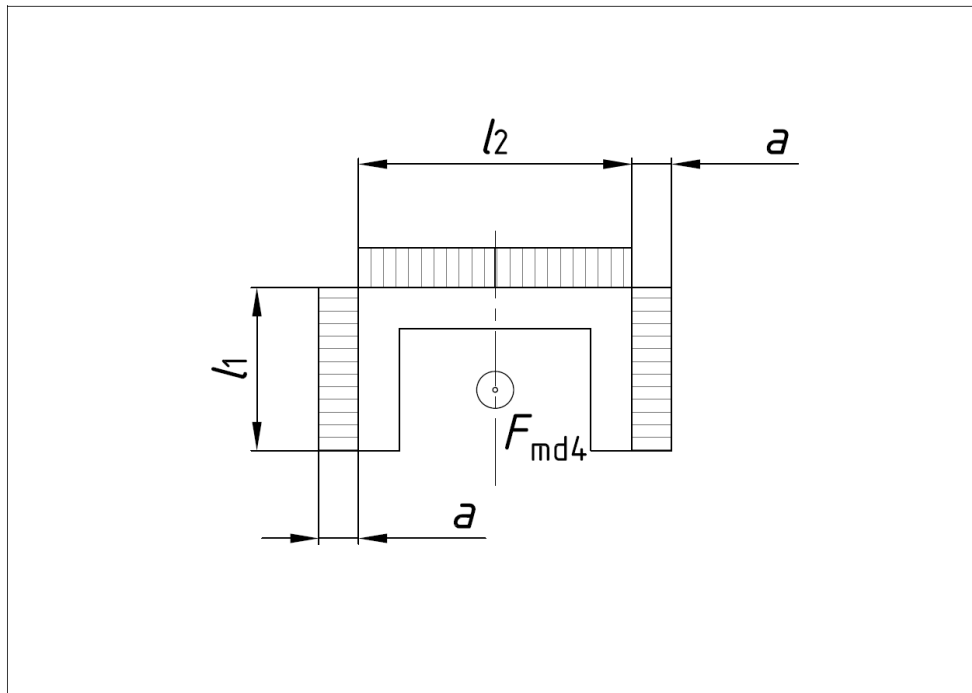
Prihvat nosača i prstena (crtež TMD-20-04) izrađen je od čeličnog profila,

S prstenom prigušivača povezan je s kutnim zavarenim spojevima (crtež TMD-20-00).

Najveće se naprezanje u zavarenim spojevima javlja prilikom prolaska prigušivača kroz položaj statičke ravnoteže (Slika 8.2.).

Opterećenje zavarenih spojeva jednako je sili (8.11.), a na sebe ga preuzimaju zavareni spojevi prikazani na slici (Slika 8.5).

U proračunu naprezanja se u ovom slučaju skraćuje duljina zavarenog spoja za početni i završni krater.



Slika 8.6. Prihvat nosača s prstenom prigušivača

Normalno naprezanje u RS je,

$$n = \frac{F_{md4}}{A} = \frac{216,5}{296,0} = 0,7 \frac{\text{N}}{\text{mm}^2} \quad (8.35.)$$

gdje je

$$A = a[2(l_1 - 2a) + (l_2 - 2a)] = 2[2(10 - 2 \cdot 2) + (40 - 2 \cdot 2)] = 96,0 \text{ mm}^2 \quad (8.36.)$$

površina PPZ.

Naprezanja u PPZ se izračunavaju prema

$$\sigma_{\perp} = \tau_{\perp} = \frac{n}{\sqrt{2}} = \frac{0,7}{\sqrt{2}} = 0,5 \frac{\text{N}}{\text{mm}^2} \quad (8.37.)$$

Reducirano naprezanje izračunava se prema

$$\sigma_{red} = \sqrt{\sigma_{\perp}^2 + 1,8\tau_{\perp}^2} = \sqrt{0,5^2 + 1,8 \cdot 0,5^2} = 30,5 \frac{\text{N}}{\text{mm}^2} \quad (8.38.)$$

Dopušteno naprezanje se za slučaj čistog izmjeničnog naprezanja za pogonsku grupu B4 i grupu zareznog djelovanja specifičnog zavara K4

$$\sigma_{D(-1)} = 54,0 \frac{\text{N}}{\text{mm}^2} > \sigma_{red} \quad (8.39.)$$

iz čega se zaključuje kako zavareni spoj ZADOVOLJAVA.

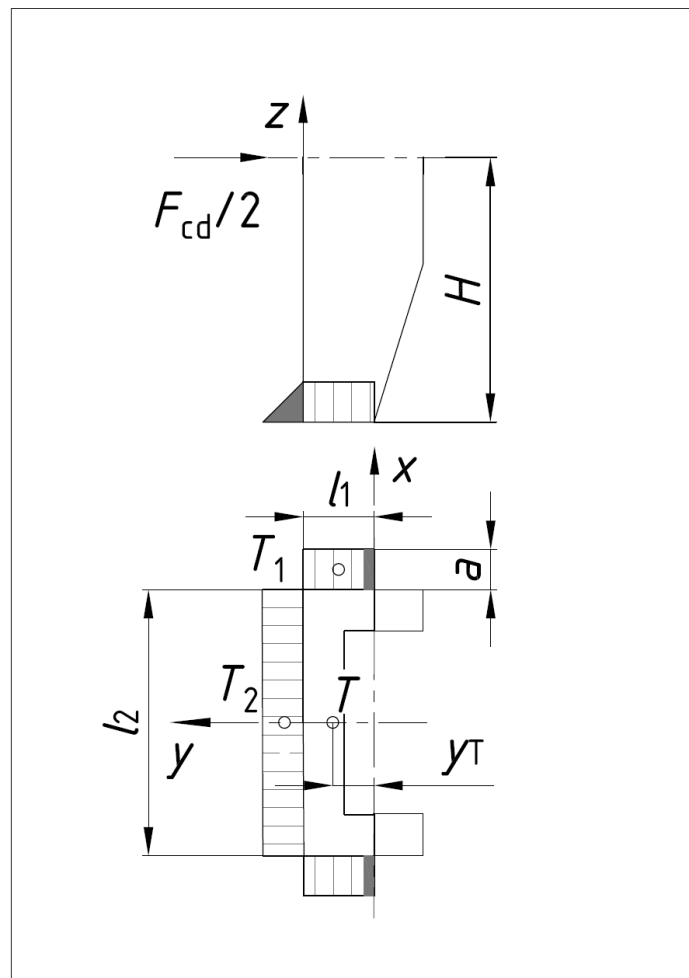
8.1.5. Prihvat hidrauličkog cilindra s prstenom prigušivača

Prihvat hidrauličkog cilindra s prstenom (crtež TMD-20-06) izrađen je od čeličnog profila.

S ukrutama prstena prigušivača (crtež TMD-20-02) povezan je s kutnim zavarenim spojevima (crtež TMD-20-00).

Na zavarene spojeve djeluje čisto naizmjenično opterećenje amplitude (8.3.) koja se javlja prilikom prolaska prigušivača kroz položaj statičke ravnoteže (Slika 8.2.).

Ukruta prihвата je simetrična dimenzijama, opterećenjem i rubnim uvjetima pa se proračun izvodi za polovicu konstrukcijskog dijela (Slika 8.7.).



Slika 8.7. Prihvat hidrauličkog cilindra s prstenom prigušivača

Koordinata težišta zavarenih spojeva u smjeru osi y izračunava se prema

$$y_T = \frac{y_{T1}A_1 + y_{T2}A_2}{A_2 + A_3} = \frac{\frac{l_1}{2}A_1 + \left(l_1 + \frac{a}{2}\right)A_2}{2 \cdot l_2a + l_3a} = \quad (8.40.)$$

$$= \frac{\frac{20}{2} \cdot 2 \cdot 2 \cdot 20 + \left(20 + \frac{2}{2}\right) \cdot 2 \cdot 40}{2 \cdot 2 \cdot 20 + 2 \cdot 40} = 15,5 \text{ mm}$$

Moment tromosti PPZ oko osi x izračunava se prema Steiner-ovom pravilu [3]

$$I_x = I_{x1} + (y_T - y_{T1})^2 A_1 + I_{x2} + (y_{T2} - y_T)^2 A_2 = \quad (8.41.)$$

$$= 2 \frac{2 \cdot 20^3}{12} + \left(15,5 - \frac{20}{2}\right)^2 \cdot 2 \cdot 2 \cdot 20 + \frac{40 \cdot 2^3}{12}$$

$$+ \left[\left(20 + \frac{2}{2}\right) - 15,5\right]^2 \cdot 2 \cdot 40 = 7533,4 \text{ mm}^4$$

Najveće normalno naprežanje u RS se javlja u području pravokutnika označenih na slici (Slika 8.7.) i izračunava se prema

$$n = \frac{M_x}{W_x} = \frac{\frac{F_{cd1}}{2} \cdot H}{\frac{I_x}{y_T}} = \frac{\frac{413,6}{2} \cdot 55}{\frac{7533,4}{15,1}} = 23,4 \frac{\text{N}}{\text{mm}^2} \quad (8.42.)$$

Posmično paralelno naprežanje u RS, u zavarenim spojevima okomitim na opterećenje

$$t_{\parallel} = \frac{\frac{F_{cd1}}{2}}{A_1 + A_2} = \frac{\frac{413,6}{2}}{2 \cdot 2 \cdot 20 + 2 \cdot 40} = 1,3 \frac{\text{N}}{\text{mm}^2} \quad (8.43.)$$

Naprežanja u PPZ izračunavaju se prema,

$$\sigma_{\perp} = \tau_{\perp} = \frac{n}{\sqrt{2}} = \frac{23,4}{\sqrt{2}} = 16,6 \frac{\text{N}}{\text{mm}^2} \quad (8.44.)$$

odnosno prema

$$\tau_{\parallel} = t_{\parallel} = 1,3 \frac{\text{N}}{\text{mm}^2} \quad (8.45.)$$

Reducirano se naprežanje izračunava se prema

$$\sigma_{\text{red}} = \sqrt{(\sigma_{\perp})^2 + 1,8(\tau_{\perp}^2 + \tau_{\parallel}^2)} = \sqrt{16,6^2 + 1,8(16,6^2 + 1,3^2)} = 27,8 \frac{\text{N}}{\text{mm}^2} \quad (8.46.)$$

Dopušteno naprežanje se za slučaj čistog izmjeničnog naprežanja za pogonsku grupu B4 i grupu zarezno djelovanja specifičnog zavara K4

$$\sigma_{D(-1)} = 54,0 \frac{\text{N}}{\text{mm}^2} < \sigma_{\text{red}} \quad (8.47.)$$

iz čega se zaključuje kako zavareni spoj ZADOVOLJAVA.

8.1.6. Prihvat opruge s prstenom prigušivača

Prihvat opruge s prstenom prigušivača isti je konstrukcijski dio kao i prihvat hidrauličkog cilindra s prstenom (crtež TMD-20-06).

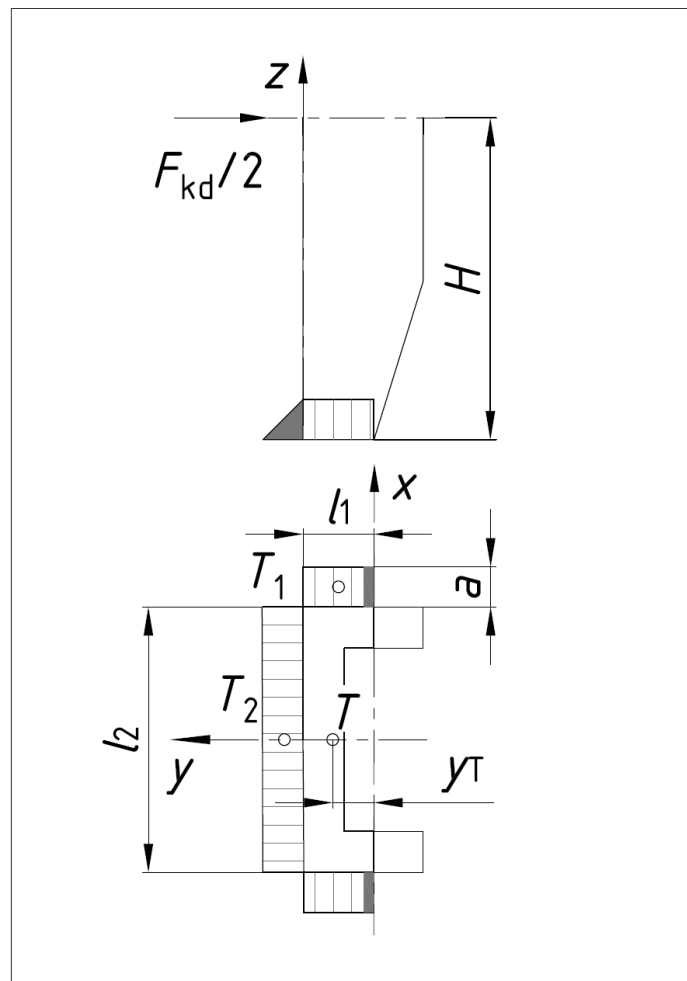
S ukrutama prstena prigušivača (crtež TMD-20-02) povezan je s kutnim zavarenim spojevima (crtež TMD-20-00).

Na zavarene spojeve djeluje čisto naizmjenično opterećenje amplitude (8.3.) koja se javlja prilikom prolaska prigušivača kroz položaj statičke ravnoteže (Slika 8.2.).

I ovom slučaju na zavarene spojeve djeluje čisto naizmjenično opterećenje amplitude (8.2.) koja se javlja pri najvećoj udaljenosti prigušivača od položaja statičke ravnoteže (Slika 8.4.).

Zbog nesimetričnosti opterećenja, za razliku od prihvata hidrauličkog cilindra s prstenom, proračunavaju se zavareni spojevi na strani većeg opterećenja uslijed duljeg kraka H na kojem djeluje sila F_{kd} prikazano na slici (Slika 8.8.).

Zavareni spojevi su istih dimenzijama kao kod prihvata hidrauličkog cilindra, što znači kako je koordinata težišta zavarenih spojeva jednaka (8.40.), dok je karakteristika PPZ jednaka (8.41.).



Slika 8.8. Prihvat spiralne opruge s prstenom prigušivača

Najveće normalno naprezanje u RS se javlja u području pravokutnika označenih na slici (Slika 8.8.) i izračunava se prema

$$n = \frac{M_x}{W_x} = \frac{\frac{F_{kd1}}{2} \cdot H}{\frac{I_x}{y_T}} = \frac{\frac{241,5}{2} \cdot 75}{\frac{7533,4}{15,1}} = 18,6 \frac{\text{N}}{\text{mm}^2} \quad (8.48.)$$

Posmično paralelno naprezanje u RS, u zavarenim spojevima okomitim na opterećenje

$$t_{\parallel} = \frac{\frac{F_{kd1}}{2}}{A_1 + A_2} = \frac{\frac{241,5}{2}}{2 \cdot 2 \cdot 20 + 2 \cdot 40} = 0,8 \frac{\text{N}}{\text{mm}^2} \quad (8.49.)$$

Naprezanja u PPZ izračunavaju se prema,

$$\sigma_{\perp} = \tau_{\perp} = \frac{n}{\sqrt{2}} = \frac{18,6}{\sqrt{2}} = 13,2 \frac{\text{N}}{\text{mm}^2} \quad (8.50.)$$

odnosno prema

$$\tau_{\parallel} = t_{\parallel} = 0,8 \frac{\text{N}}{\text{mm}^2} \quad (8.51.)$$

Reducirano se naprezanje izračunava se prema

$$\sigma_{\text{red}} = \sqrt{(\sigma_{\perp})^2 + 1,8(\tau_{\perp}^2 + \tau_{\parallel}^2)} = \sqrt{13,2^2 + 1,8(13,2^2 + 0,8^2)} = 22,1 \frac{\text{N}}{\text{mm}^2} \quad (8.52.)$$

Dopušteno naprezanje se za slučaj čistog izmjeničnog naprezanja za pogonsku grupu B4 i grupu zareznog djelovanja specifičnog zavara K4

$$\sigma_{D(-1)} = 54,0 \frac{\text{N}}{\text{mm}^2} < \sigma_{\text{red}} \quad (8.53.)$$

iz čega se zaključuje kako zavareni spoj ZADOVOLJAVA.

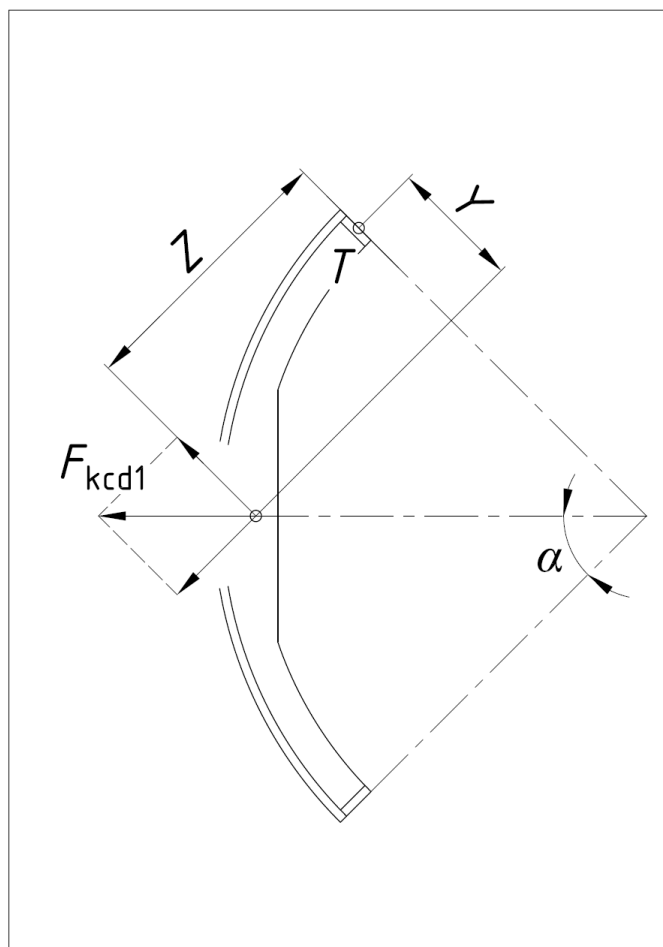
8.1.7. Prirubnica prstena prigušivača

Prirubnica prstena prigušivača (crtež TMD-20-03) izrađena je od čeličnog lima.

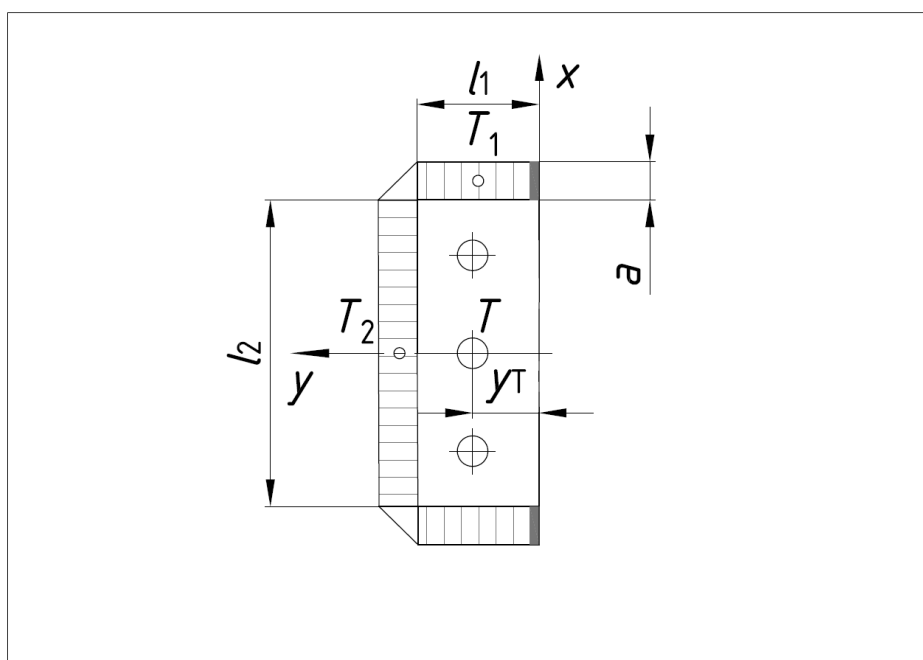
S ukrutama prstena (crtež TMD-20-02) i s ljuskom (crtež TMD-20-01) povezana je sa kutnim zavarenim spojevima (crtež TMD-20-00).

Na zavarene spojeve djeluje čisto naizmjenično opterećenje uslijed zajedničkog djelovanja opruge i hidrauličkog cilindra amplitude (7.32.).

Opterećenje djeluje na dvije prirubnice (Slika 8.9, tj. na svaku s polovicom amplitude).



Slika 8.9. Prirubnica prstena prigušivača - opterećenje



Slika 8.10. Prirubnica prstena prigušivača – zavareni spojevi

Koordinata težišta zavarenih spojeva u smjeru osi y izračunava se prema

$$y_T = \frac{y_{T1}A_1 + y_{T2}A_2}{A_2 + A_3} = \frac{\frac{l_1}{2}A_1 + \left(l_1 + \frac{a}{2}\right)A_2}{2 \cdot l_2a + l_3a} = \quad (8.54.)$$

$$= \frac{\frac{40}{2} \cdot 2 \cdot 3 \cdot 40 + \left(45 - \frac{3}{2}\right) \cdot 3 \cdot 100}{2 \cdot 3 \cdot 40 + 3 \cdot 100} = 33,1 \text{ mm}$$

Moment tromosti PPZ oko osi x izračunava se prema Steiner-ovom pravilu [3]

$$I_x = I_{x1} + (y_T - y_{T1})^2 A_1 + I_{x2} + (y_{T2} - y_T)^2 A_2 = \quad (8.55.)$$

$$= 2 \frac{3 \cdot 40^3}{12} + \left(33,1 - \frac{40}{2}\right)^2 2 \cdot 3 \cdot 40 + \frac{100 \cdot 3^3}{12}$$

$$+ \left[\left(45 - \frac{3}{2}\right) - 33,1\right]^2 \cdot 3 \cdot 100 = 105859,4 \text{ mm}^4$$

Najveće normalno naprežanje u RS se javlja u području pravokutnika označenih na slici (Slika 8.10.) i izračunava se prema

$$n = \frac{\frac{F_{kcd1}}{2} \cdot \cos \alpha \cdot Z}{W_x} + \frac{\frac{F_{kcd1}}{2} \cdot \sin \alpha \cdot Y}{W_x} + \frac{\frac{F_{kcd1}}{2} \cdot \cos \alpha}{A} = \quad (8.56.)$$

$$= \frac{\frac{635,9}{2} \cdot \cos \frac{\pi}{4} \cdot 612,0}{\frac{105859,4}{33,1}} + \frac{\frac{635,9}{2} \cdot \sin \frac{\pi}{4} \cdot 264,0}{\frac{105859,4}{33,1}} + \frac{\frac{635,9}{2} \cdot \cos \frac{\pi}{4}}{540,0}$$

$$= 52,0 \frac{\text{N}}{\text{mm}^2}$$

gdje je

$$A = 2 \cdot l_1 a + l_2 a = 2 \cdot 40 \cdot 3 + 100 \cdot 3 = 540,0 \text{ mm}^2 \quad (8.57.)$$

površina PPZ, a

$$W_x = \frac{I_x}{y_T} \quad (8.58.)$$

moment otpora PPZ oko osi x .

Posmično paralelno naprežanje u RS, u zavarenim spojevima okomitim na opterećenje

$$t_{\parallel} = \frac{\frac{F_{kcd1}}{2} \cdot \cos \alpha}{2l_1 a} = \frac{\frac{635,9}{2} \cdot \cos \frac{\pi}{4}}{2 \cdot 40 \cdot 3} = 0,9 \frac{\text{N}}{\text{mm}^2} \quad (8.59.)$$

Naprezanja u PPZ izračunavaju se prema,

$$\sigma_{\perp} = \tau_{\perp} = \frac{n}{\sqrt{2}} = \frac{52,0}{\sqrt{2}} = 36,8 \frac{\text{N}}{\text{mm}^2} \quad (8.60.)$$

odnosno prema

$$\tau_{\parallel} = t_{\parallel} = 0,9 \frac{\text{N}}{\text{mm}^2} \quad (8.61.)$$

Reducirano se naprezanje izračunava se prema

$$\sigma_{\text{red}} = \sqrt{(\sigma_{\perp})^2 + 1,8(\tau_{\perp}^2 + \tau_{\parallel}^2)} = \sqrt{36,8^2 + 1,8(36,8^2 + 0,9^2)} = 61,6 \frac{\text{N}}{\text{mm}^2} \quad (8.62.)$$

Dopušteno naprezanje se za slučaj čistog izmjeničnog naprezanja za pogonsku grupu B4 i grupu zareznog djelovanja specifičnog zavora K4

$$\sigma_{D(-1)} = 54,0 \frac{\text{N}}{\text{mm}^2} < \sigma_{\text{red}} \quad (8.63.)$$

iz čega se zaključuje kako zavareni spoj NE ZADOVOLJAVA.

Rješenje se, u smislu smanjenja naprezanja u zavarenim spojevima, pronalazi u dodavanju rebara prirubnice (crtež TMD-20-10) na prirubnicu prstena (crtež TMD-20-00, pozicija 14.) što rezultira povećanjem PPZ.

Prsten prigušivača izrađen je od četiri međusobno povezana dijela (crtež TMD-20-00) pa se u slučaju popuštanja *jednog* zavarenog spoja ne očekuje gubitak integriteta konstrukcije.

Dijelovi prstena prigušivača međusobno su neovisno, posredstvom čeličnih šipki (crtež TMD-10-05), ovješeni nosač prstena (crtež TMD-10-00) pa se i u slučaju istovremenog popuštanja zavarenih spojeva svih prirubnica ne očekuje njihov pad na tlo.

NAPOMENA: Proračun zavarenih spojeva između prirubnica nosača prstena (TMD-10-00) i nosača opruge i prigušivača (TMD-30-00) s konstrukcijom dimnjaka u ovom će se radu izostaviti zbog mogućnosti velikih deformacija prirubnice kao tanke ljuske.

Kako bi se opterećenje umjesto na prirubnicu prenijelo izravno na zavarene spojeve potrebno je na krajeve cijevi konzole (crtež TMD-10-02), opruge (crtež TMS-30-01) i prigušivača (crtež TMS-20-07) postaviti ukrute u obliku rebara.

8.2. Vijčani spojevi konstrukcije

8.2.1. Vijčani spoj u sklopu sa spiralnim oprugama

Vijčani su spojevi u sklopu sa spiralnim oprugama (crtež TMD-40-00, pozicije 2., 3., i 4.) opterećeni vlačno.

Kako su opruge izvedene svaka iz *dva* dijela koja sa svake strane drže po *dva* vijčana spoja, vlačna, radna slika koja djeluje na svaki vijak je

$$F = \frac{F_{kd1}}{2 \cdot 2} = \frac{483,0}{4} = 120,75 \text{ N} \quad (8.64.)$$

Naprezanje se u vijku uslijed djelovanja dinamičke radne sile izračunava prema [15]

$$\sigma = \frac{F}{A_j} = \frac{120,75}{12,7} = 9,5 \frac{\text{N}}{\text{mm}^2} \quad (8.65.)$$

gdje je A_j površinski presjek jezgre vijka.

Za dinamički opterećen vijak dopušteno vlačno naprezanje približno se izračunava prema

$$\sigma_{vdop} = 0,3 \cdot \sigma_T = 0,3 \cdot 300 = 90,0 \frac{\text{N}}{\text{mm}^2} \quad (8.66.)$$

gdje je σ_T granica tečenja za materijal vijka razreda čvrstoće 5.6 prema [16], iz čega se zaključuje kako vijak ZADOVOLJAVA.

Za vijke koji se pritežu prema osjećaju sila prednaprezanja vijka izračunava se prema srednjem naprezanju iz dijagrama [15]

$$F_p = A_j \cdot \sigma_{pr} = 12,7 \cdot 350,0 = 4445,0 \text{ N} \quad (8.67.)$$

Iz čega slijedi moment pritezanja prema najjednostavnijem obliku jednačbe, za pretpostavljeni faktor trenja $\mu = 0,12$ i vijke s normalnim metričkim navojem

$$T_p = 0,17 F_p \cdot d_v = 4445,0 \cdot 5,0 = 3778,3 \text{ Nmm} = 3,78 \text{ Nm} \quad (8.68.)$$

Maksimalna se sila u spoju vijak - podloga izračunava prema

$$F_{max} = F_p + F_d \quad (8.69.)$$

gdje je

$$F_d = \frac{e_v}{e_v + e_p} F = \phi_0 F \quad (8.70.)$$

dodatna sila u vijku koja je ovisna o faktoru povećanja ϕ_0 koji ovisi o omjeru produljenja vijka e_v i ukupnog produljenja vijka i podloge uslijed radne sile.

Minimalna se sila u vijčanom spoju izračunava prema

$$F_{\min} = F_{\max} - F = F_p + \phi_0 F - F > 0 \quad (8.71.)$$

Uvjet (8.71.) mora biti zadovoljen kako ne bi došlo do udarnih opterećenja u vijčanom spoju.

Uspoređujući silu pritezanja (8.67.) i radnu silu (8.64.) iz (8.71.) se zaključuje kako sila pritezanja vijka ZADOVOLJAVA.

8.2.2. Vijčani spojevi prirubnica prstena prigušivača

Četvrtine prstena prigušivača međusobno su povezane s tri vijčana spoja (crtež TMD-00-00, pozicije 9., 10. i 11.).

Na vijke djeluje zajednička sila izračunata u poglavlju 7.4.3. *Zajedničko sila djelovanja opruge i hidrauličkog cilindra* i prikazana na slici (Slika 8.9.).

Ako se pretpostavi suprotan smjer djelovanja zajedničkih sila susjednih četvrtina prstena komponenta sile koja djeluje na svaki vijak u radijalnom smjeru je

$$F_{\text{kcd1,r}} = \frac{635,9 \cdot \cos \frac{\pi}{2}}{2 \cdot 3} = 75,9 \text{ N} \quad (8.72.)$$

dok je komponenta sile koja djeluje na vijak u aksijalnom smjeru

$$F_{\text{kcd1,a}} = \frac{635,9 \cdot \sin \frac{\pi}{2}}{3} = 75,9 \text{ N} \quad (8.73.)$$

Vijci u vijčanim spojevima prirubnica prstena isti su s vijcima u sklopu spiralnih opruga 8.2.1. *Vijčani spoj u sklopu sa spiralnim oprugama.*

Naprezanje se u vijku uslijed djelovanja dinamičke radne sile izračunava prema [15]

$$\sigma = \frac{F}{A_j} = \frac{75,9}{12,7} = 6,0 \frac{\text{N}}{\text{mm}^2} \quad (8.74.)$$

iz čega se zaključuje kako vijčani spoj ZADOVOLJAVA.

Potrebna sila pritezanja vijaka, kako bi se spriječilo međusobno klizanje prirubnica susjednih četvrtina prstena prigušivača, se izračunava pomoću radijalne komponente sile

$$F_p \geq \frac{F_{\text{kcd1,r}}}{\mu} = \frac{75,9}{0,12} = 632,5 \text{ N} \quad (8.75.)$$

i može se vidjeti kako sila pritezanja (8.67.) i u ovom slučaju ZADOVOLJAVA, kao što je ZADOVOLJEN i uvjet minimalne sile u vijčanom spoju (8.71.).

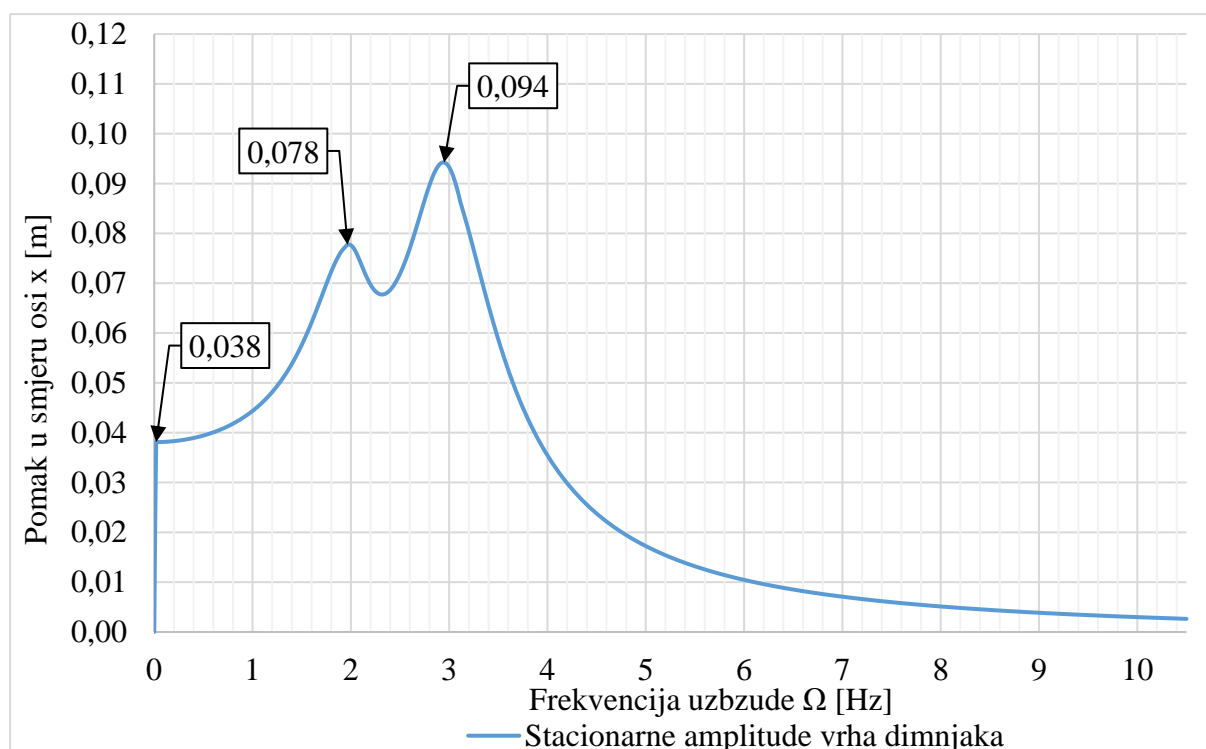
9. ANALIZA GIBANJA S IZVEDENOM KONSTRUKCIJOM PRIGUŠIVAČA

Na kraju se izvodi analiza gibanja vrha dimnjaka, kao i analiza relativnih gibanja između dimnjaka i prigušivača jer se na iste utječe s odstupanjem konstrukcijskog rješenja u odnosu na, uvjetno rečeno, idealne parametre prigušivača određene na numeričkom modelu u poglavlju 6.3. *Amplitudno - frekvencijska karakteristika dimnjaka s prigušivačem.*

9.1. Amplitudno - frekvencijska karakteristika dimnjaka s izvedenim prigušivačem

Nakon izbora hidrauličkog cilindra, konstruiranja spiralne opruge i prstena prigušivača s dijelovima ovješena ponovno se izvodi analiza prisilnih poprečnih vibracija numeričkog modela primjenom koraka *Steady-state dynamics, Direct* u računalnom paketu *Abaqus/CAE 6.12-3* za parametre prigušivača (7.8.), (7.23.) i (8.1.) koji su posljedica izvedenog konstrukcijskog rješenja.

Rezultat analize je amplitudno – frekvencijska karakteristika dimnjaka, odnosno točke na vrhu (Slika 9.1.).



Slika 9.1. Dimnjak s izvedenim priguš.– amplitudno – frekvencijska karakteristika

Iz amplitudno - frekvencijske karakteristike se može vidjeti kako amplitude polova više nisu izjednačene kao što su bile nakon prilagodbe parametara prigušivača u poglavlju 6.3. *Amplitudno - frekvencijska karakteristika dimnjaka s prigušivačem.*

S izmijenjenim parametrima prigušivača utječe se i na povećanje amplitude pomaka vrha dimnjaka u odnosu na numerički model s početno prilagođenim parametrima prigušivača (Slika 6.5.) koje, izraženo u postocima, iznosi

$$\hat{q}_{\text{rel}} = \frac{\hat{q}_{2\text{SSG,N}} - \hat{q}_{2\text{SSG}}}{\hat{q}_{2\text{SSG,N}}} \cdot 100 = \frac{0,094 - 0,088}{0,094} \cdot 100 = 6,4 \% \quad (9.1.)$$

Relativno smanjenje amplitude pomaka vrha dimnjaka s izvedenim konstrukcijskim rješenjem prigušivača, u odnosu na amplitudu pomaka vrha dimnjaka kao sustava s *jednim* SSG (Slika 5.8.) u postocima je

$$\hat{q}_{\text{rel}} = \frac{\hat{q}_{1\text{SSG}} - \hat{q}_{2\text{SSG,N}}}{\hat{q}_{1\text{SSG}}} \cdot 100 = \frac{0,937 - 0,094}{0,937} \cdot 100 = 90,0 \% \quad (9.2.)$$

9.2. Amplitudno – frekvencijska karakteristika relativnih gibanja s izvedenim prigušivačem

Iz amplitudno - frekvencijske karakteristike relativnih (Slika 9.2.), za izvedeno konstrukcijsko rješenje pasivnog dinamičkog prigušivača, se primjećuje povećanje najvećih amplituda relativnog pomaka

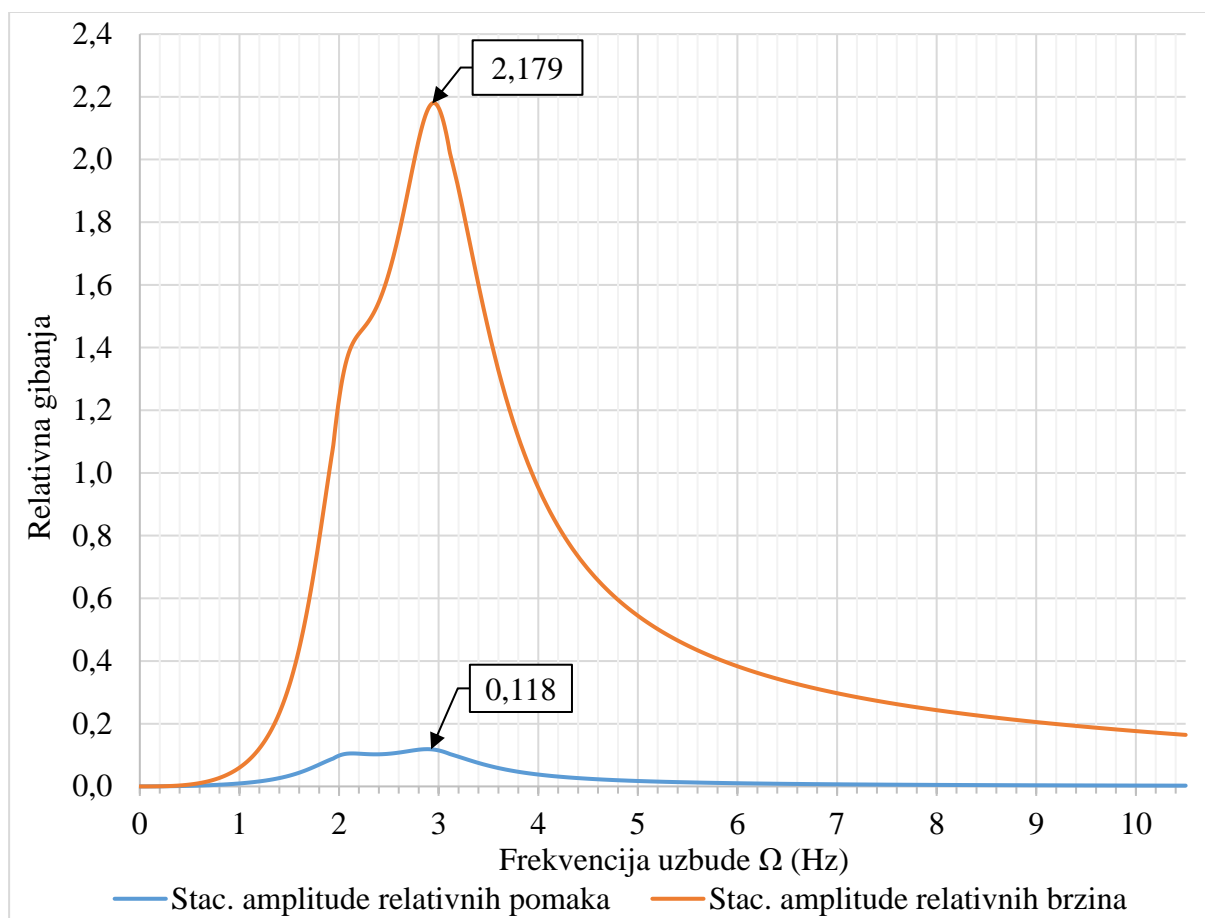
$$U_{\text{rel}} = 0,118 \text{ m} = 118 \text{ mm} \quad (9.3.)$$

i relativne brzine

$$V_{\text{rel}} = 2,179 \frac{\text{m}}{\text{s}} \quad (9.4.)$$

između dimnjaka i prigušivača koje se javljaju pri frekvenciju uzbude

$$\Omega = 2,9 \text{ s}^{-1} \text{ (Slika 9.2.)} \quad (9.5.)$$



Slika 9.2. Relativna gibanja izvedeno – amplitudno - frekvencijska karakteristika

Povećanje amplituda relativnih gibanja utječe na amplitude sila hidrauličkog cilindra i opruge za koje se izrađena provjera nosivosti zavarenih spojeva.

Reducirana se naprezanja nalaze dovoljno daleko od dopuštenih pa se smatra kako povećanje amplituda sila neće utjecati na zadovoljavanje uvjeta čvrstoće.

Reducirano naprezanje zavarenih spojeva prirubnica prstena prije dodavanja rebara nije zadovoljavalo uvjet čvrstoće

Naknadnim dodavanjem rebara između prirubnice i ljuske prigušivača rezultira povećanjem PPZ i samim time smanjenjem reduciranog naprezanja ispod dopuštenog.

10. ZAKLJUČAK

Primjenom postupka modalne analize, pomoću računalnog paketa Abaqus/CAE 12-6.3, izračunavaju se vlastite poprečne frekvencije pojednostavljenog numeričkog modela industrijskog dimnjaka prikazane u tablici (Tablica 3.1.).

Za potvrđivanje pojednostavljenog numeričkog modela primjenjuje se analitički postupak za izračunavanje vlastitih poprečnih frekvencija grede prema Euler – Bernoulli-jevoj teoriji prikazanih s izrazima (3.42.) i (3.43.), nakon čega slijedi izrada numeričkog modela s kojim se izvedena konstrukcija dimnjaka najbolje opisuje, što je prikazano u poglavlju 3.4. *Modalna analiza numeričkog modela konstrukcije dimnjaka.*

Usporedbom rezultata modalne analize numeričkog modela dimnjaka prikazanih u tablici (Tablica 3.2.) s rezultatima pojednostavljenog modela (Tablica 3.1.) se potvrđuje točnost numeričkog modela.

Nakon što se pomoću rezultata modalne analize, a to su modalne mase i vlastite frekvencije, izračunaju modalni koeficijenti krutosti izrađuje se modeliranje proporcionalnog Rayleigh-ovog prigušenja kako bi se mogle odrediti karakteristike konstrukcije dimnjaka u kasnijoj analizi prisilnih poprečnih vibracija.

Za analizu prisilnih vibracija potrebno je odrediti karakteristiku uzbude, što je slijedeći korak. Uzbuda se određuje kao površinski tlak jednoliko raspodijeljen po površini i s djelovanjem u smjeru *jedne* osi. Primjenom europskog standarda određuje se amplituda uzbude (4.34.), kao i područje njezinog djelovanja na konstrukciju dimnjaka (4.35.).

Nakon izrađene analize prisilnih vibracija, smanjivanju se amplitude vrha dimnjaka pristupa pomoću pasivnog dinamičkog prigušivača prema principu dinamičkog prigušenja ili antirezonancije prikazanog u poglavlju 5.2. *Diskretan sustav s dva stupnja slobode gibanja.*

Idealni se parametri pasivnog prigušivača izračunavaju pomoću mase istog, izabrane kako bi bio zadovoljen uvjet relativnog smanjenja amplitude pomaka vrha dimnjaka (5.39.).

Prema izračunatim idealnim parametrima slijedi izrađivanje numeričkog modela prigušivača s kojim se najbliže opisuje planirano konstrukcijsko rješenje.

Kao rezultati analize prisilnih vibracija dimnjaka s prigušivačem dobiveni su parametri prigušivača (6.4.), (6.5.) i (6.6.), koji su prilagođeni kako bi amplitude polova funkcije

povećanja bile iste, što je prikazano u dijagramu (Slika 6.5.) i kako bi se postiglo relativno smanjenje amplitude pomaka vrha dimnjaka u odnosu na dimnjak bez prigušivača (6.7.).

Kako su parametri prigušivača, koeficijent krutosti i prigušenja, izračunati za sustav u kojem su između dimnjaka i prigušivača postavljeni kao u diskretnom sustavu s *dva* SSG isti se smatraju ekvivalentnim koeficijentima prema kojima se kasnije izračunavaju pojedinačni koeficijenti.

Prema prilagođenim parametrima prigušivača pristupa se određivanju elemenata sustava prigušivača.

Za izabiranje prigušnog elementa, odnosno hidrauličkog cilindra, izrađuje se amplitudno – frekvencijska karakteristika relativnih gibanja između dimnjaka i prigušivača prikazana u dijagramu (Slika 7.3.), a cilindar se izabire kako bi bio zadovoljen potreban najveći relativni pomak (7.1.).

Spiralne se opruge konstruiraju kako bi se što točnije postigao zadani ekvivalentan koeficijent krutosti (6.6.).

Pomoću najveće relativne brzine (7.2.) cilindar se provjerava prema dopuštenom opterećenju određenom od strane proizvođača, što rezultira s najvećom silom hidrauličkog cilindra (7.10.), dok se opruga provjerava na naprezanje u poprečnom presjeku žice prema najvećem relativnom pomaku (7.1.), što rezultira s najvećom silom opruge (7.27.).

Izračunate se sile kasnije primjenjuju u proračunu spojeva konstrukcijskog rješenja prigušivača na koje svaka zasebno djeluje.

Kao što je prikazano u dijagramu (Slika 5.3.) pomak i brzina su međusobno fazno pomaknuti, a samim time i sile koje su rezultat istih. Kako bi se mogao izraditi proračun naprezanja spojeva konstrukcije na koje spiralna opruga i hidraulički cilindar djeluju zajedničkom silom izračunava se amplituda zajedničke sile (7.32.) što je prikazano i u dijagramu (Slika 7.7.).

Nakon određivanja relativnih gibanja kao i sila u elastičnom i prigušnom elementu prigušivača pristupa se provjeri nosivosti konstrukcije, odnosno zadovoljavanje uvjeta čvrstoće za zavarene i vijčane spojeve konstrukcije u poglavlju 8. *PRORAČUN SPOJEVA KONSTRUKCIJE*.

Za zavarene se spojeve provjerava reducirano naprezanje koje se uspoređuje s dopuštenim dinamičkim naprezanjem.

Za vijčane se spojeve provjerava sila pritezanja, odnosno određuje se moment pritezanja kao i minimalna sila u vijčanom spoju i naprezanje u jezgri vijka koje nastaje uslijed radne sile, koje se uspoređuje s dopuštenim dinamičkim naprezanjem.

Na kraju se, za izvedene parametre prigušivača, izrađuje analiza rezultat koje je amplitudno – frekvencijska karakteristika pomaka vrha dimnjaka (Slika 9.2.) iz koje se zaključuje kao se s pridruživanjem pasivnog dinamičkog prigušivača primarnoj konstrukciji uspješno postiže smanjenje njezinih stacionarnih amplituda pomaka u odnosu na dimnjak bez prigušivača (Slika 5.8.) uz relativno smanjenje najveće amplitude pomaka (9.2.).

S promjenama parametara prigušivača, koje nastaju kao posljedica pronalaženja njegovog konstrukcijskog rješenja, utječe se na promjenu amplitudno – frekvencijske karakteristike vrha dimnjaka. Drugim riječima povećava se najveća amplituda pomaka vrha dimnjaka što se može vidjeti iz usporedbe dijagrama (Slika 6.5.) i (Slika 9.2.), odnosno iz izraza (9.1.).

Isto se tako utječe na promjene relativnih gibanja između dimnjaka i prigušivača, što se može vidjeti iz usporedbe dijagrama (Slika 7.3.) i (Slika 9.2.), što pak utječe na promjene sila hidrauličkog cilindra i opruge, odnosno na naprezanja u spojevima konstrukcije

Prema tome se zaključuje kako je konstrukciju prigušivača potrebno osmisliti kako bi se postigli parametri čije su vrijednosti što sličnije vrijednostima dobivenih analizom (6.4.), (6.5.) i (6.6.).

LITERATURA

- [1] <http://www.colorado.edu/engineering/CAS/courses.d/Structures.d/IAST.Lect20.d/IAST.Lect20.pdf>, 27.05.2016.
- [2] Tonković, Z., Numerička analiza konstrukcija, Analiza vlastitih frekvencija, Skripta za predavanja, FSB Zagreb, 2011.
- [3] Alfirević, I., Nauka o čvrstoći I, Tehnička knjiga, Zagreb, 1989.
- [4] <http://www.colorado.edu/engineering/CAS/courses.d/Structures.d/IAST.Lect22.d/IAST.Lect22.pdf>, 27.05.2016.
- [5] Irvine, T., Damping properties of materials Revision C, 8.11.2004.
- [6] Više autora, Eurocode 1: Actions on structures, Part 1 4: General actions – Wind action, EN 1991 - 1 - 4, 2005.
- [7] Dyrbye, C., Hansen, S., O., Wind loads on structures, John wiley and Sons Ltd. England, 1999.
- [8] <http://www.engin.swarthmore.edu/~dluong1/E41/Lab2/front.htm>, 30.09.2016.
- [9] Stegić, M., Teorija vibracija, Fakultet strojarstva i brodogradnje Zagreb, 1996.
- [10] Den Hartog, J., P., Mechanical vibrations, Mcgraw-Hill book company inc., New York, 1947.
- [11] Pustaić, D., Wolf, D., Tonković, Z. Mehanika III, Golden market, Tahnička knjiga, Zagreb 2005.
- [12] Alfirević, I., Nauka o čvrstoći II, Tehnička knjiga, Zagreb, 1989.
- [13] Decker, K.-H., Elementi strojeva, Tehnička knjiga, Zagreb, 1980.
- [14] Kraut, B., Strojarski priručnik, Tehnička knjiga Zagreb, 1982.
- [15] DIN 15018, Cranes, Steel structures, Verification and analyses 11.1974.
- [16] Kranjčević, N., Vijci i navojna vretena, Skripta za predavanja, FSB Zagreb, 2014.

PRILOZI

- I. Karakteristike materijala konstrukcije dimnjaka,
<http://www.swissprofile.com/data/documents/fiches-techniques/EN/304.pdf>,
30.09.2016.
- II. Karta osnovne brzine vjetra,
http://www.kartografija.hr/tl_files/Hkd/dogadjaji/Svjetski%20dan%20GISa/prezentcije/04Bajic-2012-11-14-GIS-dan-karta%20vjetra.pdf, 10.10.2016.
- III. Hidraulički cilindar, tip HD 28/300, Slam Proof Ltd.,
http://www.slamproof.co.uk/WebRoot/BT4/Shops/BT3287/5045/C9F8/1A6E/C306/CA9C/0A0C/05E8/B89F/Slam_Proof_Hydraulic_Dampers.pdf, 31.10.2016.
- IV. <http://www.thyssenkrupp.at/files/rsh/Werkstoffdatenblaetter/Stabstahl-Edelstahl-Rostfrei/1.4301.pdf>, 01.11.2016.

Prilog I

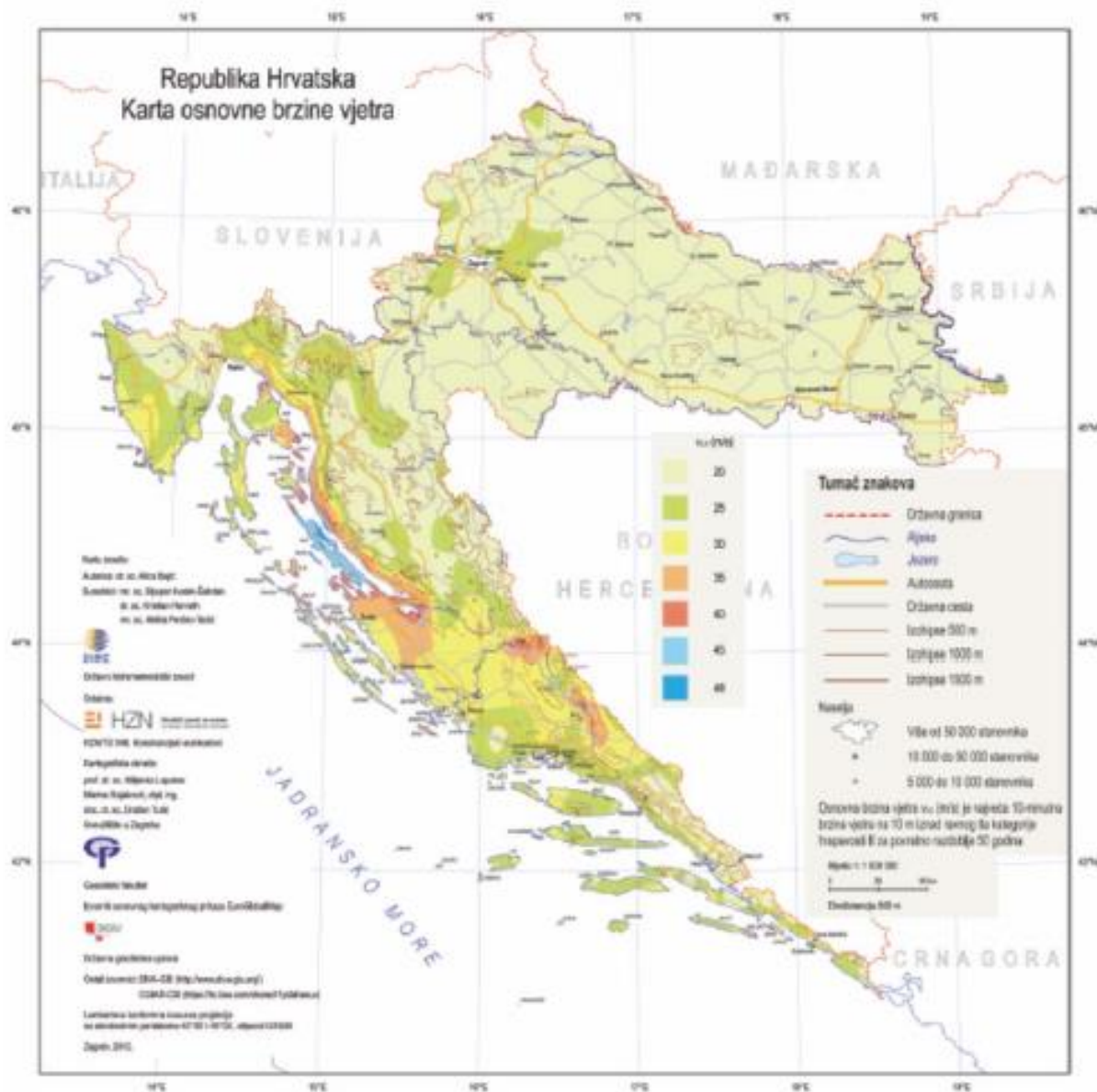
	PRECIMET SA	PASSAGE BONNE-FONTAINE 30	T.+41 (0)32 924 05 00	pxprecimet@pxgroup.c
	TUBES, FILS ET PROFILÉS EN TOUS MÉTAUX	CH-2304 LA CHAUX-DE-FONDS	F.+41 (0)32 924 05 05	www.pxgroup.c

AISI	304	DIN	1.4301 - X 5 CrNi 18 10				AFNOR	Z 6 CN 18 09	
General characteristics									
Austenitic stainless steel of intermediate corrosion resistance. The high tolerance in carbon presents a risk for the precipitation of chromium carbides in the grain boundaries during heat treatment. These carbides reduce the resistance to intergranular corrosion. In applications presenting the risk of intergranular corrosion, the low carbon grade 304 L is preferably used. In case of complex machining operation, due to the limited machinability of the steel 304, consider to use a free machining grade (PX, 316 LS) or a modified 316 L grade (PM) when a high corrosion resistance is required. For applications in chlorine environments or sea water, a molybdenum containing steel of type 316L is to be preferred. For direct and prolonged contact with skin, the 316L type is preferred.							Machinability	-	
							Quench hardening	no	
							Polishing	-	
							Magnetic	no	
							Age hardening	no	
Welding									
							MIG,TIG,WIG	yes	
							Arc	yes	
							Resistance	yes	
							Autogenous	-	
							Laser	yes	
Chemical composition									
C	Si	Mn	P	S	Cr	Mo	Ni	Others	
< 0.07	< 1.00	< 2.00	< 0.045	< 0.015*	17.0-19.5	-	8.0 - 10.5	N < 0.11	
*S < 0.03% for bars, wires, profiles and corresponding semi-products									
Physical properties									
Density ρ [kg·m ⁻³]		Electrical resistivity ρ [μΩ·m]			Specific heat C_p [J·kg ⁻¹ ·K ⁻¹]		Thermal conductivity λ [W·m ⁻¹ ·K ⁻¹]		
7900		0.73			500		15		
Coefficient of thermal expansion α [10 ⁻⁶ ·°C ⁻¹] between 20°C and							Elastic modulus E [GPa]		
100 °C	200 °C	300 °C	400 °C	500 °C	600 °C	700 °C	200 at 20°C		
16.0	17	17	18	18	18.5	18.5			
Mechanical properties									
State	Yield strength $R_{p0.2}$ [MPa]				Tensile strength R_m [MPa]	Elongation A_6 [%]	Vickers Hardness [HV]		
	20°C	100°C	200°C	300°C					
Annealed	200	157	127	110	500-700	45	160 - 200		
Full hard	965				1275	4	380		
Thermal treatments									
Type	Temperature [°C]	Time [minutes]	Protective atmosphere			Cooling			
Annealing	1020 -1080	15 - 60	H ₂ + N ₂ or cracked NH ₃			Quench (water, oil)			
Surface treatments									
Type	Solution				Remarks				
Pickling	6 - 25 % HNO ₃ + 0.5 - 8 % HF				Only suitable in annealed condition, hot				
Passivation	20 - 50% HNO ₃				Hot				
Fabrication characteristics									
This steel can easily be cold rolled, drawn and stamped. Suitable tooling is required because of its high work hardening rate. This alloy becomes slightly magnetic with increased cold working. This stainless steel should not be maintained for a long time between 500°C and 900°C, because of possible precipitation of chromium carbides at grain boundaries. A consecutive annealing for carbide dissolution is necessary, followed by rapid cooling to prevent a new precipitation. Quenching is recommended independently of the size of the pieces. This steel is relatively difficult to machine, modified steels such as PX, 316LS or PM with the addition of chip breaking additives may be preferred.									
Welding, brazing and soldering									
This steel can easily be welded by any conventional joining technique, except the oxyacetylene torch. and quenching are recommended after welding to prevent the risk of intergranular corrosion. The grade 304 L is preferably used for welded constructions as this low carbon grade will not be sensitized.							Annealing		
Available products									
Sheets, ribbons, wires, profiles, tubes, dimensions and tolerances on request.									

The indications are basically founded on our actual know-how. This technical data sheet is without commitment and not contracted.

Prilog II

Vjetrovna karta Hrvatske ($v_{b,0}$ – temeljna vrijednost osnovne brzine vjetra):



Prilog III



Web: www.slamproof.co.uk
 Email: info@slamproof.co.uk

Hydraulic Damper HD28

Damping Forces 30N - 3000N



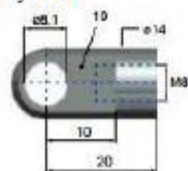
	Stroke (mm)	Extended Length EL2 (mm)	Max. Compression Force (N)	Max. Extension Force (N)
HD28/100	100	260	3000	3000
HD28/150	150	360	3000	3000
HD28/200	200	460	3000	3000
HD28/250	250	560	3000	3000
HD28/300	300	660	2500	3000
HD28/350	350	760	2500	3000
HD28/400	400	860	1500	3000
HD28/500	500	1060	1500	3000

Damping Type:

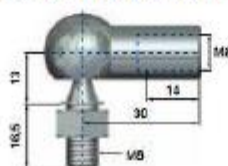
- C= Damping on compression only
- E= Damping on extension only
- B= Damping in both directions

Connecting Parts:

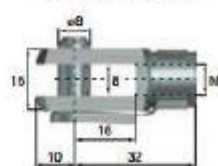
Eye **A1**



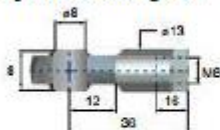
* Angle Joint **A3** (Max Force=1200N)



Clevis Fork **C5**



Spherical Bearing **A7**



Stud Ends **S**, (as shown above)

(Technical Details & Adjustment Instructions on pages 6 & 7)

Prilog IV

1.4301

X5CrNi18-10

C max. 0.07 Cr 18.00 – 19.50 Ni 8.00 – 10.50

Conditions solution annealed

Demand tendency constant

Corrosion resistance (PRE = 17.5 – 21.36)

Due to the moderate carbon content of 1.4301, this grade of stainless steel is prone to sensitisation. The formation of chromium carbides and the associated chromium depleted regions that form around these precipitates make this grade of steel susceptible to intergranular corrosion. Although no danger of intergranular corrosion exists in the supplied (solution annealed) condition, intergranular corrosion may occur after welding or high temperature processing. 1.4301 is resistant to corrosion in most environments provided the chloride and salt concentrations are low. 1.4301 is not recommended for applications where it comes into contact with sea water, nor is it recommended for use in swimming pools.

Heat treatment and mechanical properties

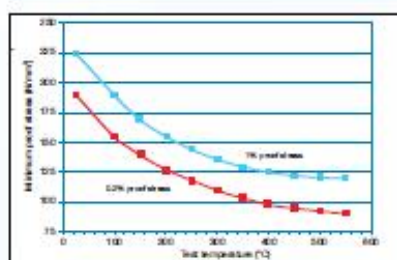
Optimal material properties are realised after solution annealing in the temperature range 1000 °C – 1100 °C followed by rapid cooling in air or water. Since this grade of steel is susceptible to precipitation of chromium carbides, care must be taken to limit the time spent in the temperature range 450 °C to 850 °C, both during fabrication and service.

In the solution annealed condition, the following mechanical properties may be attained when testing in the longitudinal direction:

Property	Specification	Typical
yield strength (N/mm ²)	R _{e0.2} ≥ 190	360
tensile strength (N/mm ²)	R _m 500 – 700	660
tensile elongation (%)	A ₅ ≥ 45	50
hardness	HB ≤ 215	195
Impact energy (J) 25 °C	ISO-V ≥ 100	225

The mechanical properties (d ≥ 160 mm) have to be agreed on for thicker dimensions, or the delivered product is based on the values given.

Elevated temperature properties



Minimum tensile properties at various temperatures, shown in the diagram, are specified in the EN 10088-3.

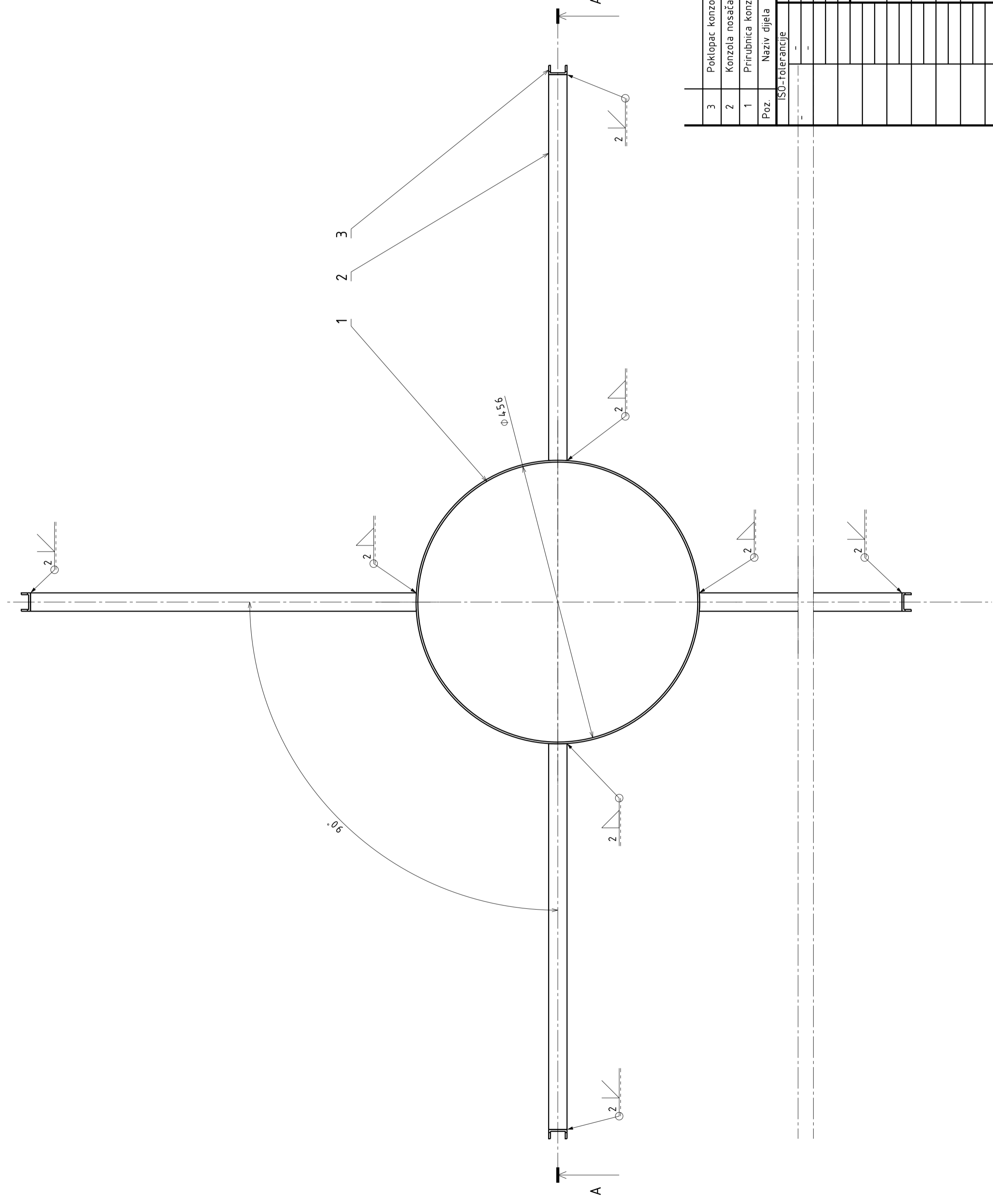
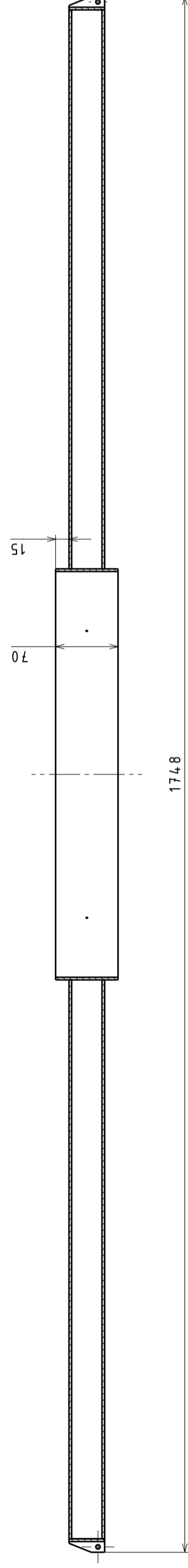
Welding 1.4301 is weldable with or without the use of filler material. If the use of a filler metal is required, then the use of Novonit® 4316 (AISI 308L) would be recommended. Maximum interpass temperature 200 °C. Post weld heat treatment is not necessary.

Forging 1.4301 is usually heated to within the range 1150 °C – 1180 °C to allow forging to take place at temperatures between 1180 °C and 950 °C. Forging is followed by air cooling, or water quenching when no danger of distortion exists.

Machining For applications which require machining, the NIRO-CUT® 4301 grade is recommended since the composition and production route followed to produce this grade compensates for the work hardening tendency of the material. The following cutting parameters are thus proposed as a guideline when machining NIRO-CUT® 4301 using coated hard metal cutting tools.

	Depth of cut (mm)	6	3	1
	Feed rate (mm/r)	0.5	0.4	0.2
Solution annealed R_m 550 – 650 N/mm²	Cutting speed (m/min)	120	150	200

Presjek A-A

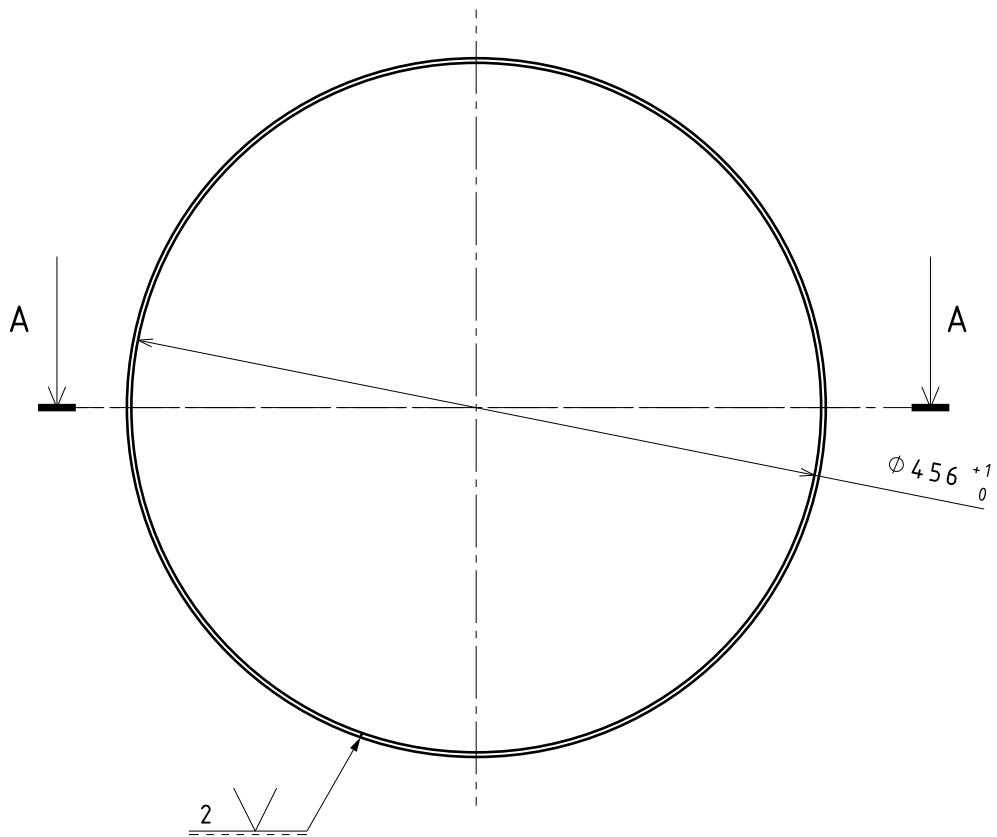


Poz.	ISO-tolerancije	Naziv dijela	Kom.	Crtež broj	Materijal	Dimenzije	Masa
3		Poklopac konzole	4	TMD-10-03	X5CrNi18-10	30x15x4.0 mm	0,16 kg
2		Konzola nosača	4	TMD-10-02	X5CrNi18-10	4.0x30x64.9 mm	7,84 kg
1		Prirubnica konzole	1	TMD-10-01	X10CrNi18-10	$\phi 45.6 \times 70$ mm	2,38 kg

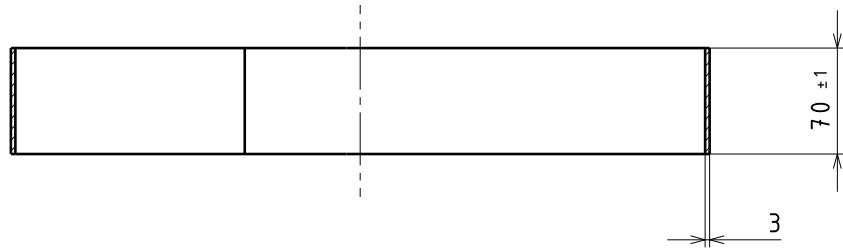
ISO-tolerancije	Datum	Ime i prezime	Potpis
-	11.2016.	Hrvoje Stefančić	
-	11.2016.	Hrvoje Stefančić	
-	11.2016.	Hrvoje Stefančić	
-	11.2016.	Marko Jokić	




Objekt broj:		R. N. broj:	
Napomena:		Masa: 10,38 kg	
Materijal:		Naziv: Nosač prstena	
Mjerilo: M1:5		Poz: 1	
Broj crteža: TMD-10-00		List: 2	

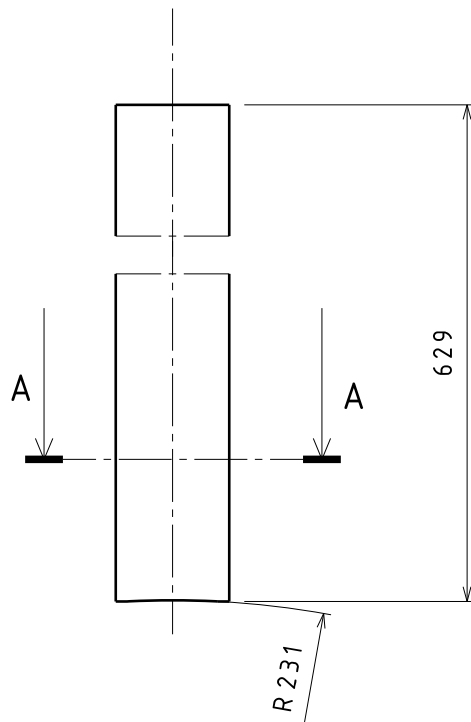
FSB Zagreb	
Kopija	
Format: A2	
List: 2	
Listova: 29	



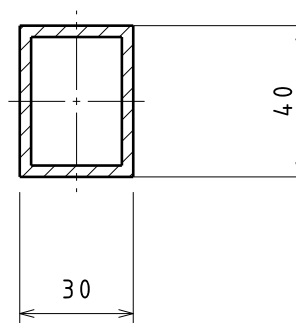
Presjek A-A






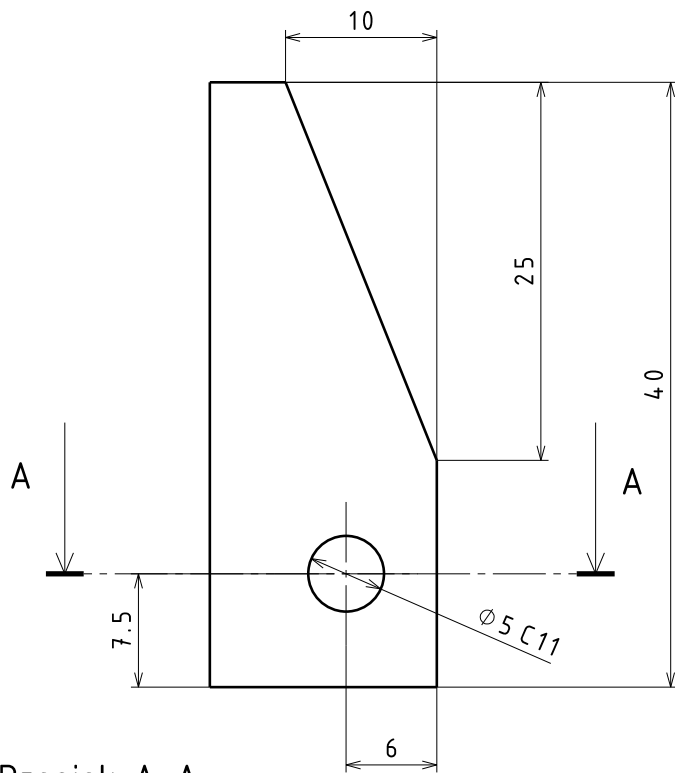
	Datum	Ime i prezime	Potpis	 FSB Zagreb
Projektirao	11.2016.	Hrvoje Štefančić		
Razradio	11.2016.	Hrvoje Štefančić		
Crtao	11.2016.	Hrvoje Štefančić		
Pregledao	11.2016.	Marko Jokić		
Objekt:			Objekt broj:	
			R. N. broj:	
Napomena: Razvijena duljina $l = 1442$ mm				Kopija
Materijal: X10CrNi18-10		Masa: 2,38 kg		
 	Naziv: Prirubnica konzole			Poz: 1
Mjerilo:	Broj crteža: TMD-10-01			Format: A4
M1:5				List: 3
				Listova: 29



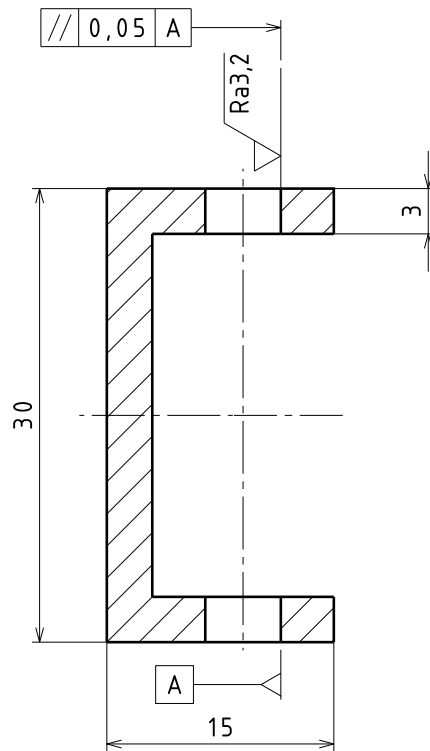
Presjek A-A






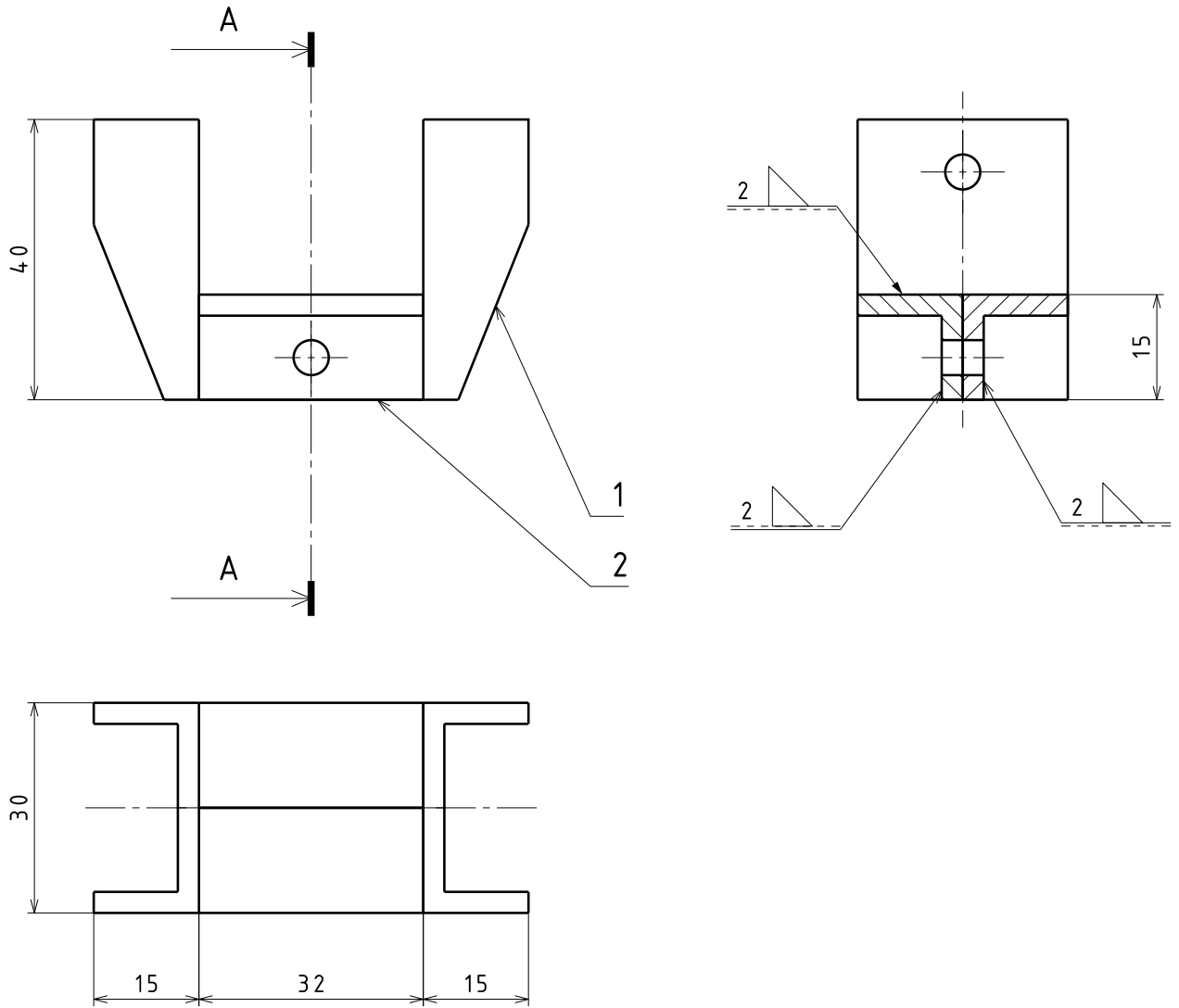
	Datum	Ime i prezime	Potpis	 FSB Zagreb	
Projektirao	11.2016.	Hrvoje Štefančić			
Razradio	11.2016.	Hrvoje Štefančić			
Crtao	11.2016.	Hrvoje Štefančić			
Pregledao	11.2016.	Marko Jokić			
Objekt:			Objekt broj:		
			R. N. broj:		
Napomena:			Kopija		
Materijal: X5CrNi18-10		Masa: 1,96 kg	<div style="background-color: #cccccc; width: 100%; height: 100%; border: 1px solid black;"></div>		
 	Naziv:				Poz: 1
Mjerilo:	Konzola nosača				Format: A4
M1:2	Broj crteža: TMD-10-02		List: 4		
			Listova: 29		



Presjek A-A



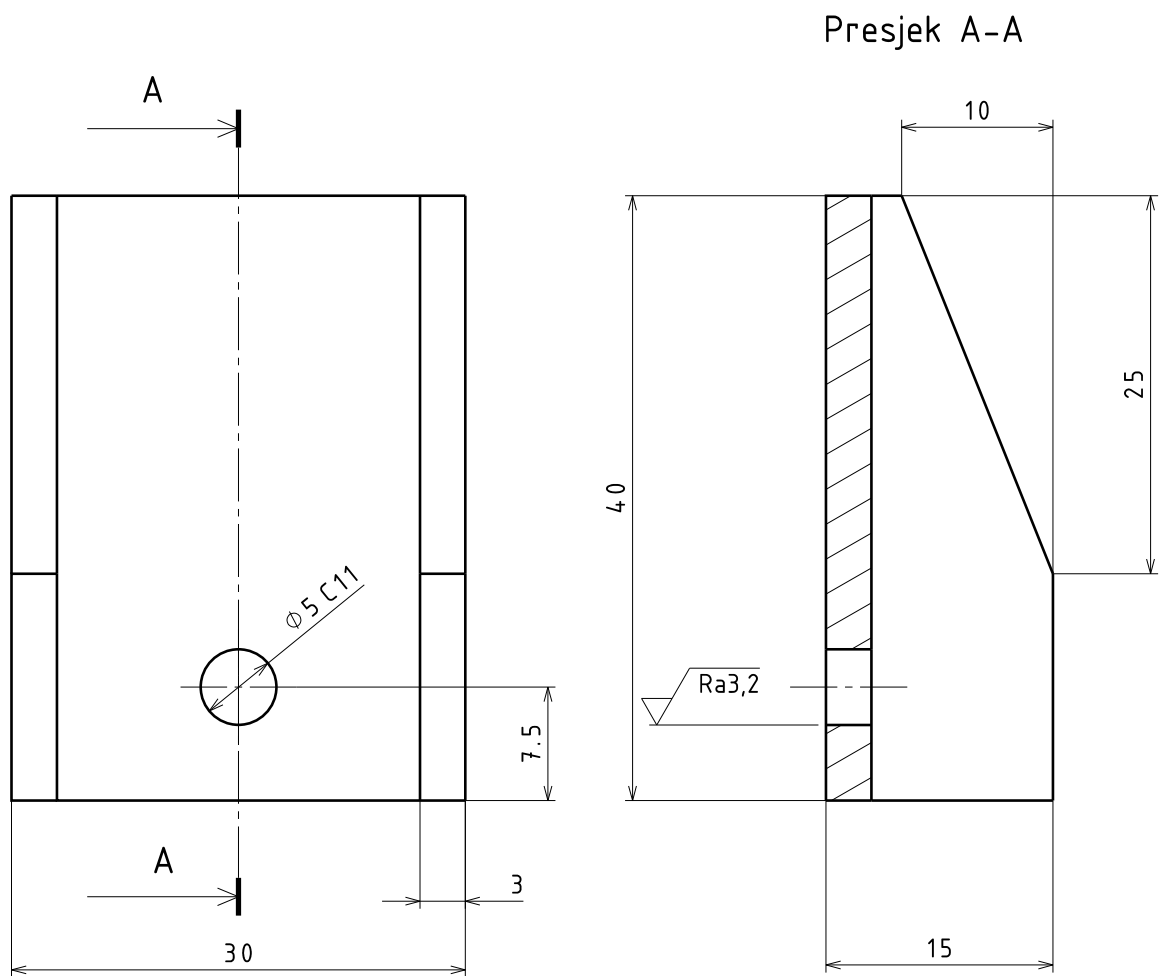
	Datum	Ime i prezime	Potpis	 FSB Zagreb
Projektirao	11.2016.	Hrvoje Štefančić		
Razradio	11.2016.	Hrvoje Štefančić		
Crtao	11.2016.	Hrvoje Štefančić		
Pregledao	11.2016.	Marko Jokić		
Objekt:			Objekt broj:	
			R. N. broj:	
Napomena:				Kopija
Materijal: X5CrNi18-10		Masa: 0,04 kg		
 	Naziv:		Poz: 3	Format: A4
Mjerilo:	Poklopac konzole			List: 5
M2:1	Broj crteža: TMD-10-03			Listova: 29






Poz.	Naziv dijela	Kom.	Crtež broj	Materijal	Dimenzije	Masa
2	Pofil poprečni	2	TMD-11-02	X5CrNi18-10	15x15x32 mm	0,04 kg
1	Profil bočni	2	TMD-11-01	X5CrNi18-10	30x15x40 mm	0,10 kg

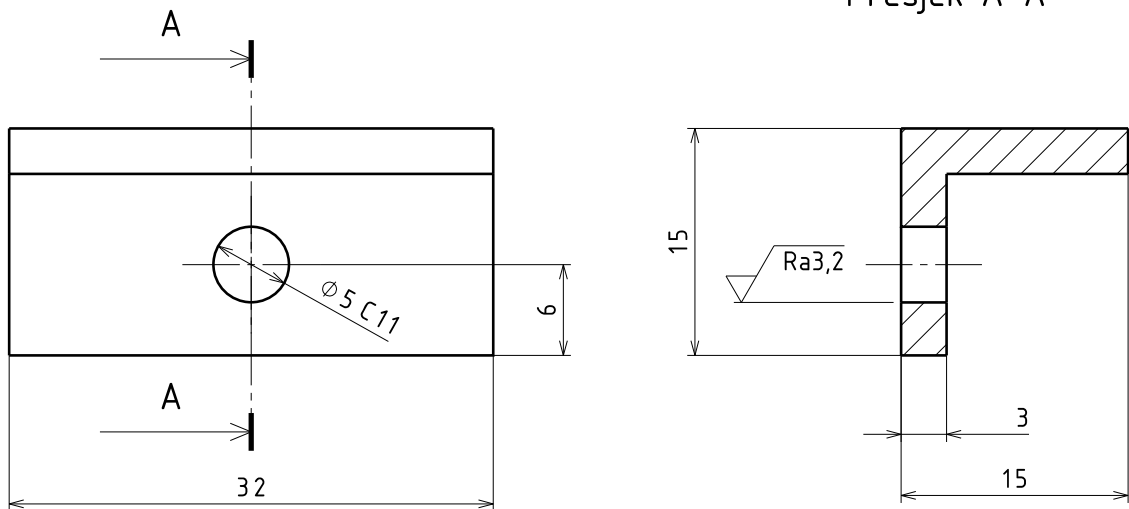
ISO-tolerancije		Datum	Ime i prezime	Potpis	
-	-	Projektirao	11.2016.	Hrvoje Štefančić	
-	-	Razradio	11.2016.	Hrvoje Štefančić	
-	-	Crtao	11.2016.	Hrvoje Štefančić	
-	-	Pregledao	11.2016.	Marko Jokić	




Objekt:			Objekt broj:			
			R. N. broj:			
Napomena: Provrti nakon zavarivanja					Kopija	
Materijal: X5CrNi18-10			Masa: 0,14 kg			
		Naziv: Zglob nosača			Poz: 2	Format: A4
Mjerilo:		Broj crteža: TMD-11-00				List: 6
M1:1						Listova: 29



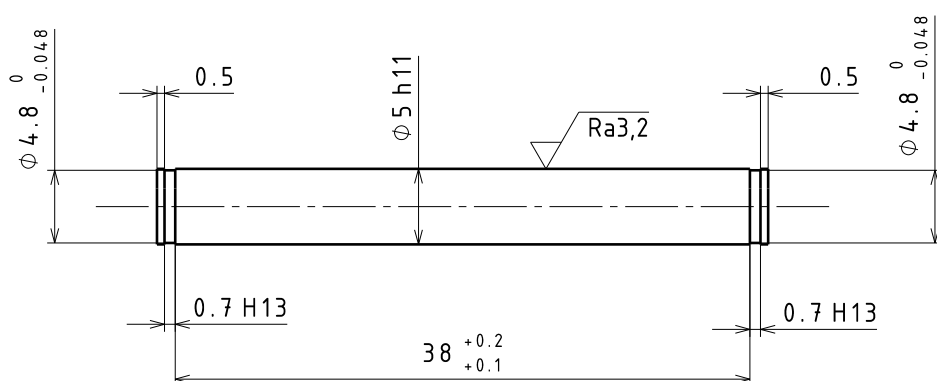
	Datum	Ime i prezime	Potpis	 FSB Zagreb
Projektirao	11.2016.	Hrvoje Štefančić		
Razradio	11.2016.	Hrvoje Štefančić		
Crtao	11.2016.	Hrvoje Štefančić		
Pregledao	11.2016.	Marko Jokić		
Objekt:			Objekt broj:	
			R. N. broj:	
Napomena: Provrti nakon zavarivanja				Kopija
Materijal: X5CrNi18-10		Masa: 0,05 kg		
 	Naziv:		Poz: 4	Format: A4
Mjerilo:	Profil bočni			List: 7
M2:1	Broj crteža: TMD-11-01			Listova: 29


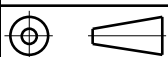
Presjek A-A



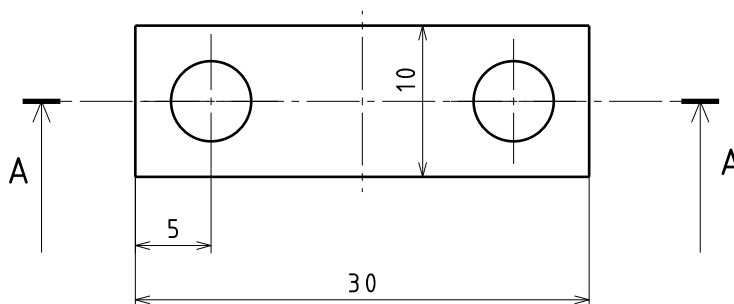
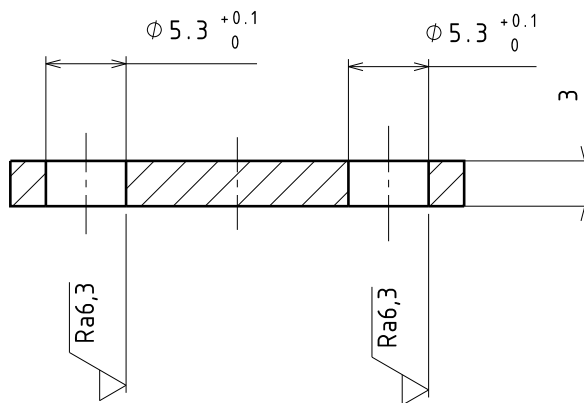
	Datum	Ime i prezime	Potpis	 FSB Zagreb
Projektirao	11.2016.	Hrvoje Štefančić		
Razradio	11.2016.	Hrvoje Štefančić		
Crtao	11.2016.	Hrvoje Štefančić		
Pregledao	11.2016.	Marko Jokić		
Objekt:			Objekt broj:	
			R. N. broj:	
Napomena: Provrti nakon zavarivanja				Kopija
Materijal: X5CrNi18-10		Masa: 0,02 kg		
 	Naziv:		Poz: 5	Format: A4
Mjerilo:	Profikl poprečni			List: 8
M2:1	Broj crteža: TMD-11-02			Listova: 29




Ra6,3

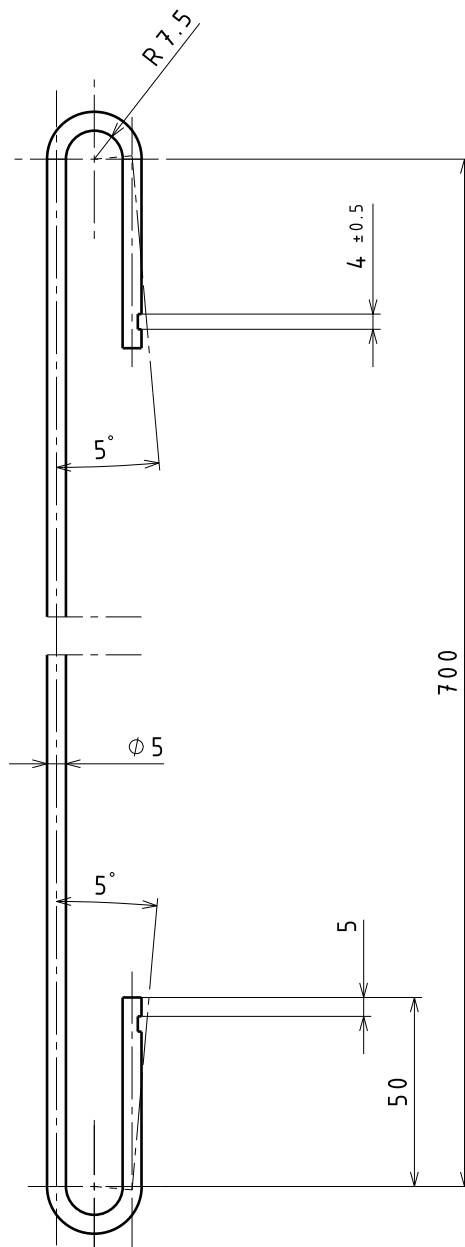


	Datum	Ime i prezime	Potpis	 FSB Zagreb			
Projektirao	11.2016.	Hrvoje Štefančić					
Razradio	11.2016.	Hrvoje Štefančić					
Crtao	11.2016.	Hrvoje Štefančić					
Pregledao	11.2016.	Marko Jokić					
Objekt:			Objekt broj:				
			R. N. broj:				
Napomena:					Kopija		
Materijal: X20Cr13		Masa: 0,01 kg					
	Naziv:		Poz: 4	Format: A4			
Mjerilo:	Osovina $\phi 5 \times 38$			List: 9			
M2:1	Broj crteža: TMD-11-03			Listova: 29			




Presjek A-A



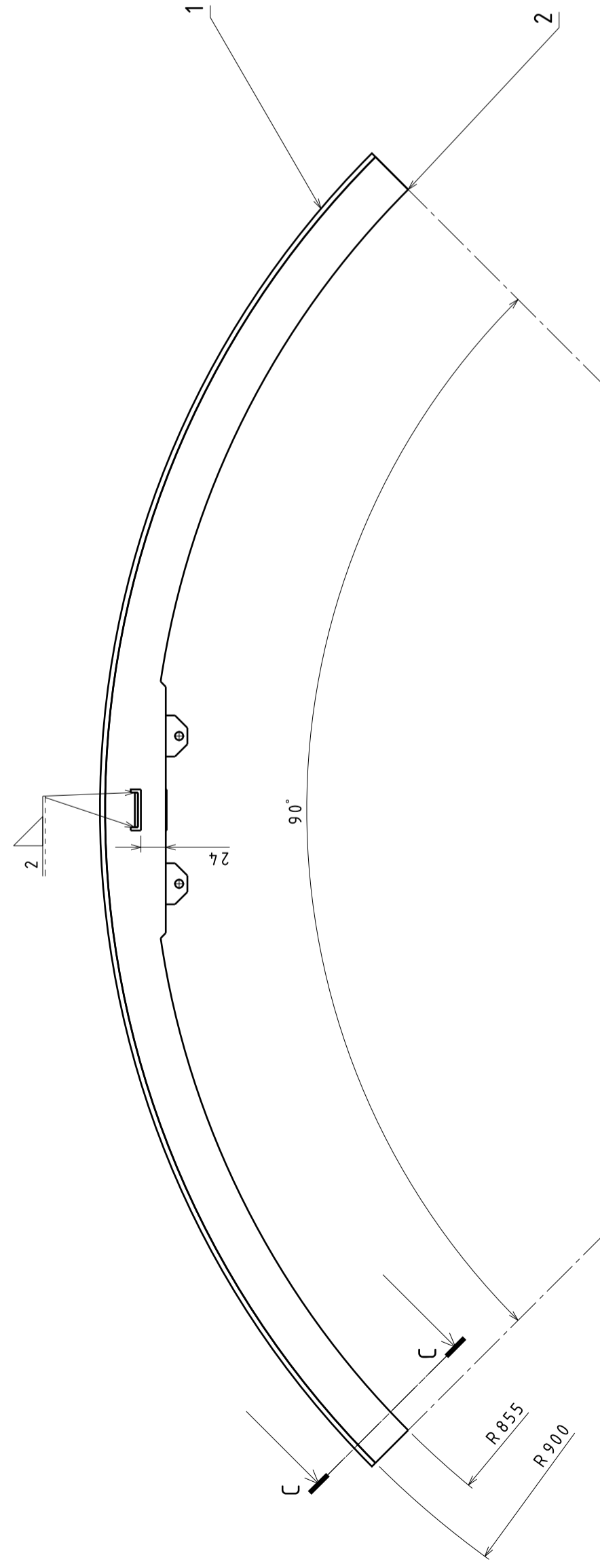
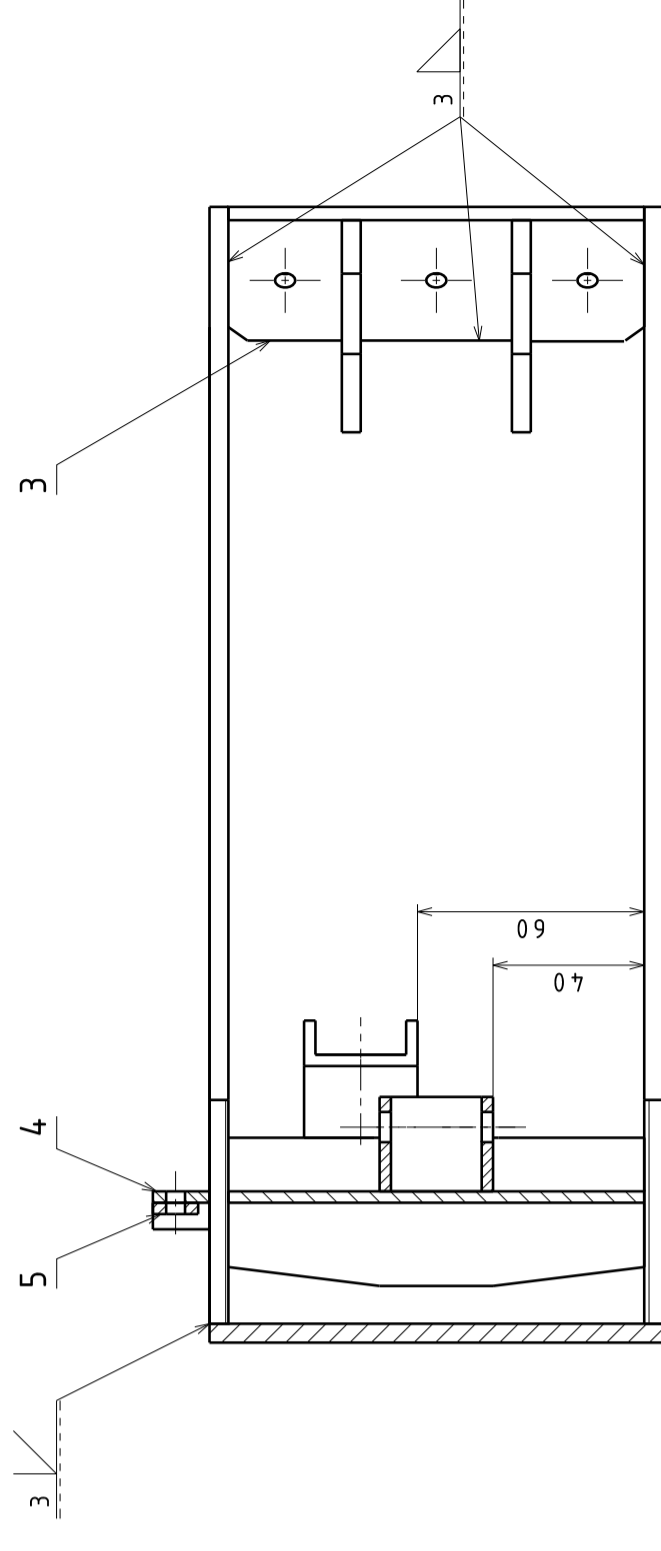
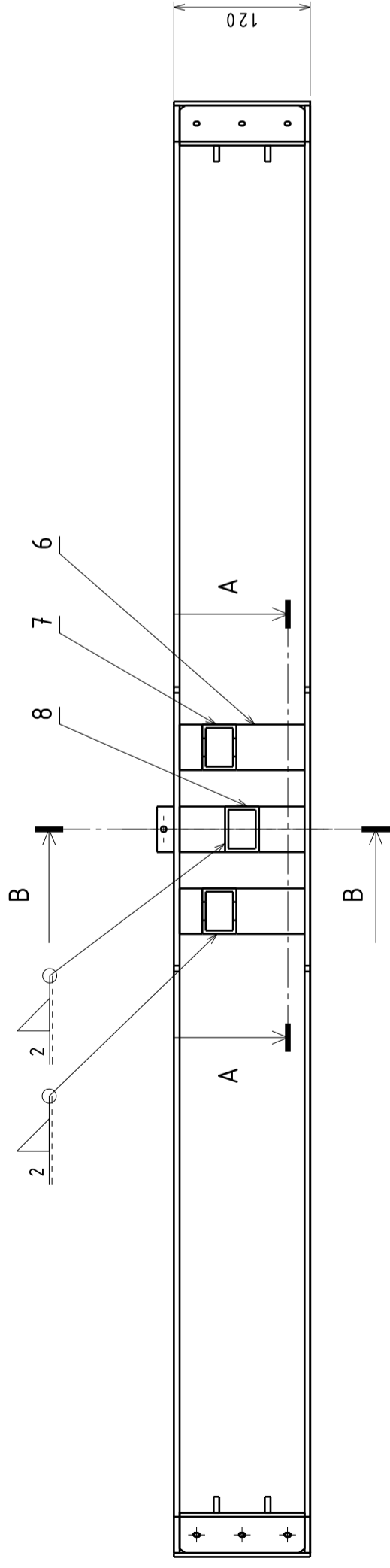
	Datum	Ime i prezime	Potpis	 FSB Zagreb	
Projektirao	11.2016.	Hrvoje Štefančić			
Razradio	11.2016.	Hrvoje Štefančić			
Crtao	11.2016.	Hrvoje Štefančić			
Pregledao	11.2016.	Marko Jokić			
Objekt:			Objekt broj:		
			R. N. broj:		
Napomena:			Kopija		
Materijal: X10CrNi18-10		Masa: 0,01 kg	<div style="border: 1px solid black; width: 100%; height: 100%; background: repeating-linear-gradient(45deg, transparent, transparent 2px, black 2px, black 4px);"></div>		
 	Naziv:				Poz: 6
Mjerilo:	Osigurač šipke nosača				Format: A4
M2:1	Broj crteža: TMD-11-04		List: 10		
			Listova: 29		



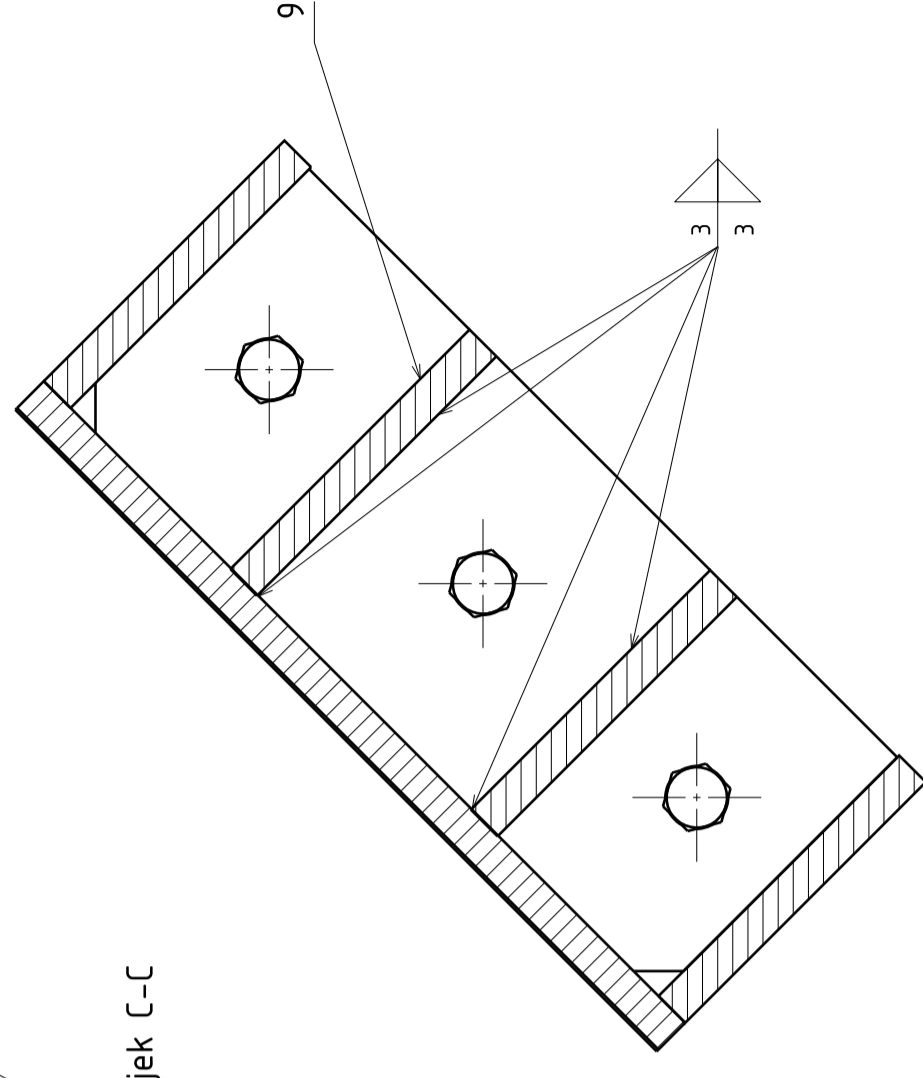
Napomena: Ušice savinuti do kuta 5°

	Datum	Ime i prezime	Potpis	 FSB Zagreb			
Projektirao	11.2016.	Hrvoje Štefančić					
Razradio	11.2016.	Hrvoje Štefančić					
Crtao	11.2016.	Hrvoje Štefančić					
Pregledao	11.2016.	Marko Jokić					
Objekt:			Objekt broj:				
			R. N. broj:				
Napomena:					Kopija		
Materijal: X20Cr13		Masa: 0,13 kg					
 		Naziv:		Poz: 7	Format: A4		
Mjerilo:		Šipka nosaca			List: 11		
M1:2		Broj crteža: TMD-11-05			Listova: 29		

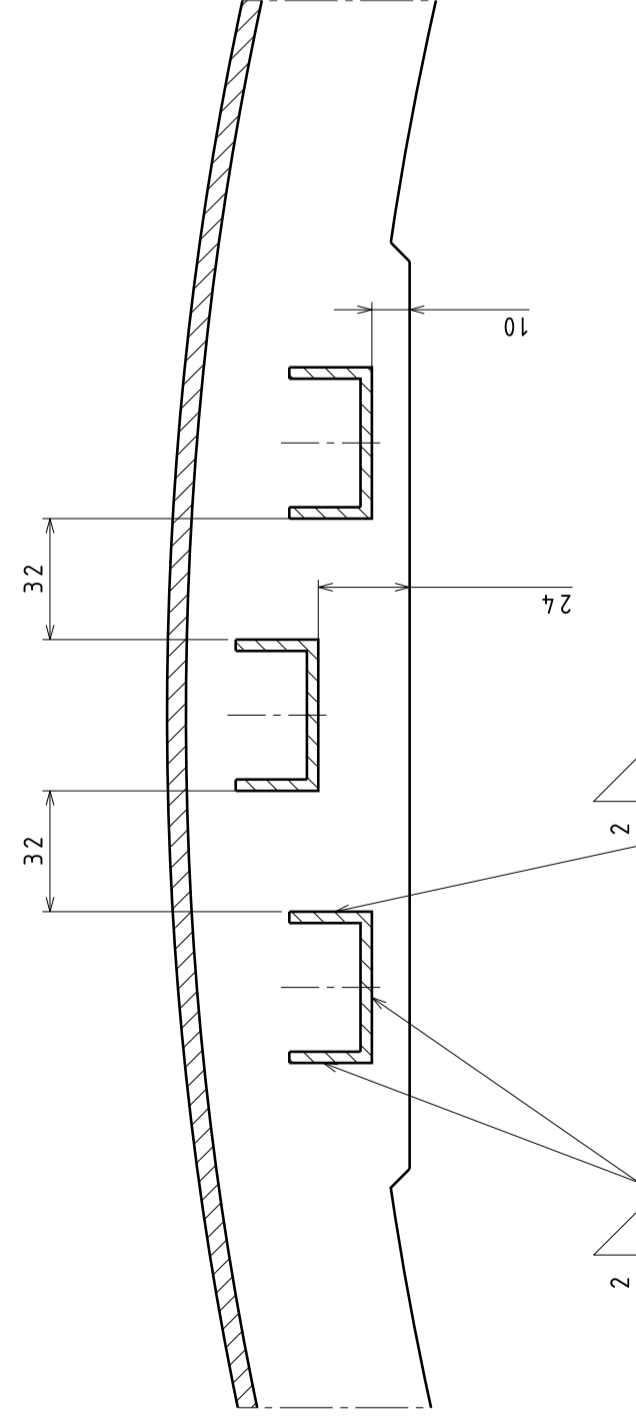
Presjek B-B
M1:2



Presjek C-C
M1:1



Presjek A-A
M1:2

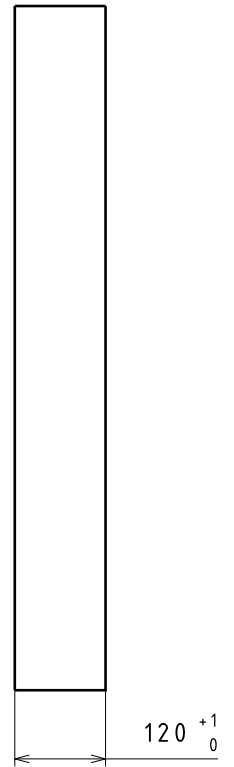
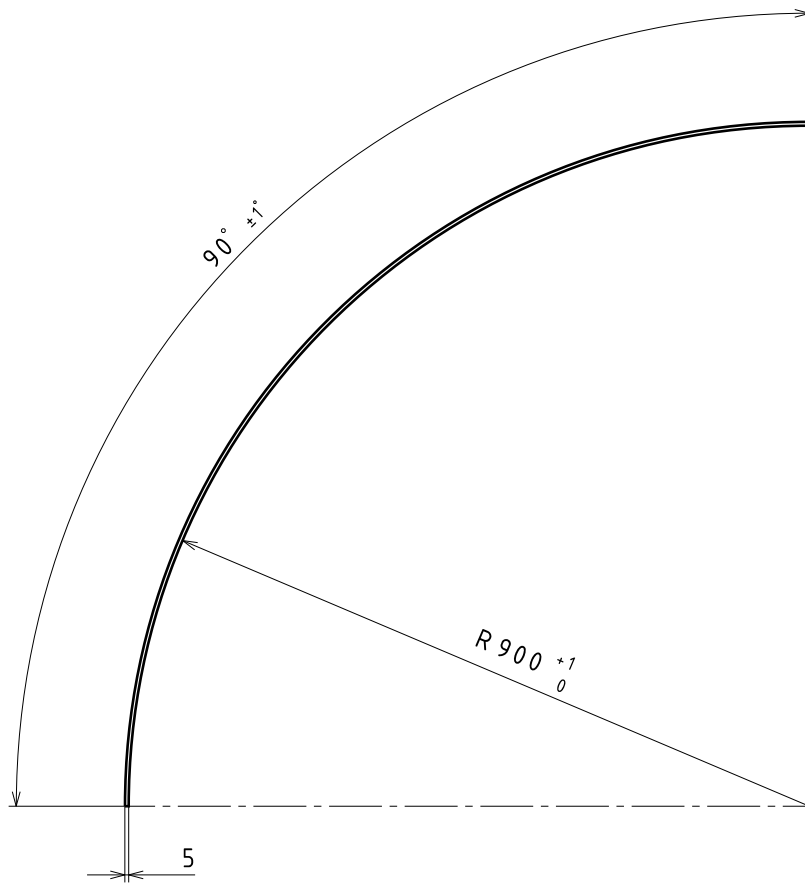



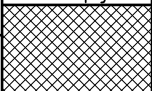


Napomena: Poz. 6 zavariti za Poz. 2 prema označenim zavarima.
Napomena: Poz. 7 i 8 zavariti za Poz. 6 prema označenim zavarima.

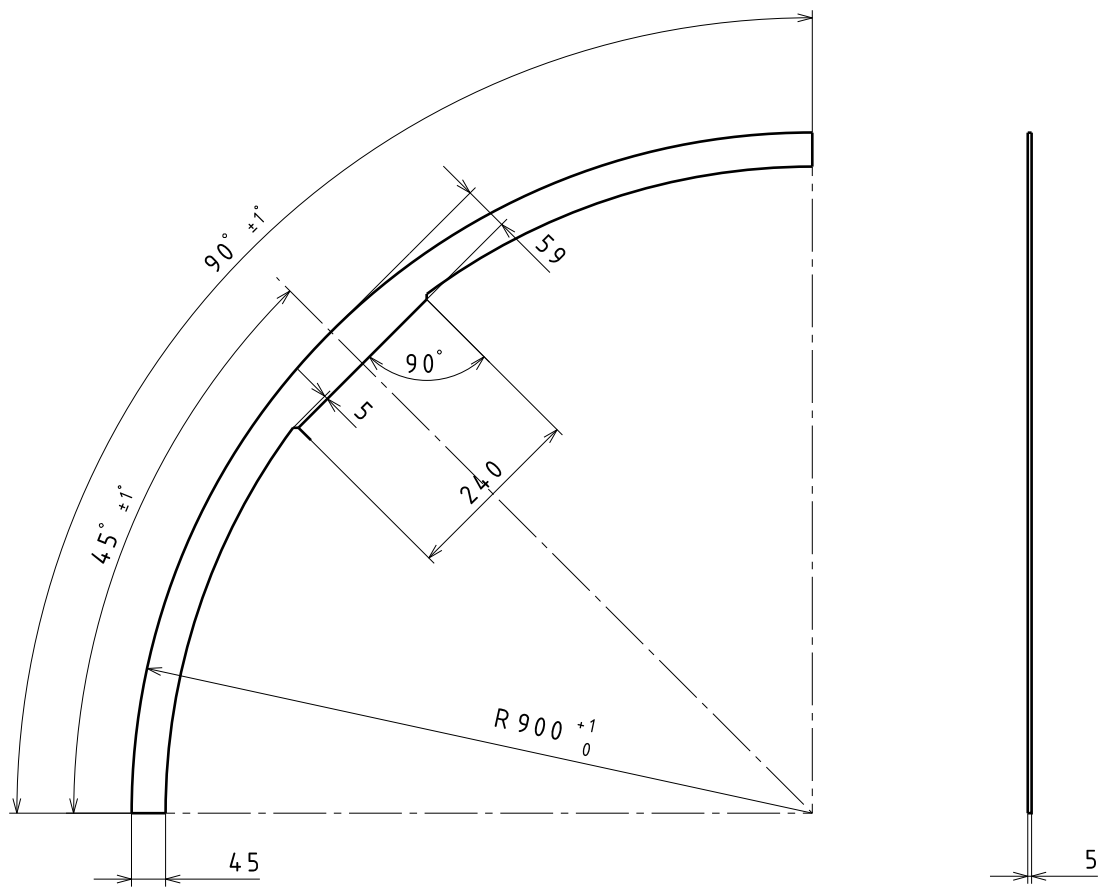
Poz.	ISO-tolerancije	Naziv dijela	Kom.	Crtež broj	Materijal	Dimenzije	Masa
9	-	Rebro prirubnice	4	TMD-20-10	X10CrNi18-10	40x30x31 mm	0,24 kg
8	-	Opruga cijev s provrtom	2	TMD-20-08	X5CrNi18-10	40x30x31 mm	0,14 kg
7	-	Priguš. cijev s provrtom	1	TMD-20-07	X5CrNi18-10	40x30x25 mm	0,07 kg
6	-	Prihv. ukruta	3	TMD-20-06	X5CrNi18-10	110x40x15 mm	0,48 kg
5	-	Prihv. nosača pločica	1	TMD-20-05	X10CrNi18-10	34x12 mm	0,01 kg
4	-	Prihv. nosača profil	1	TMD-20-04	X5CrNi18-10	40x10x15 mm	0,02 kg
3	-	Prirubnica prstena	2	TMD-20-03	X10CrNi18-10	110x45 mm	0,38 kg
2	-	Ukruta prstena	2	TMD-20-02	X10CrNi18-10	R900x45 mm	5,10 kg
1	-	Ljuska prstena	1	TMD-20-01	X10CrNi18-10	R900x120 mm	6,69 kg


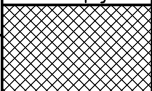


ISO-tolerancije		Naziv dijela		Kom.		Crtež broj		Materijal		Dimenzije		Masa	
Projektor	11/2016.	Hrvoje Stefančić											
Razradio	11/2016.	Hrvoje Stefančić											
Crtao	11/2016.	Hrvoje Stefančić											
Pregledao	11/2016.	Marko Jokic											
Objekt:		Objekt broj:		R. N. broj:		Kopija:							
Napomena:		Materijal:		Masa: 13,13 kg		Naziv:		Prsten četvrtina		Poz: 8		Format: A2	
		Mjerilo:		M1:5		Broj crteža:		TMD-20-00		List: 12		Listova: 29	

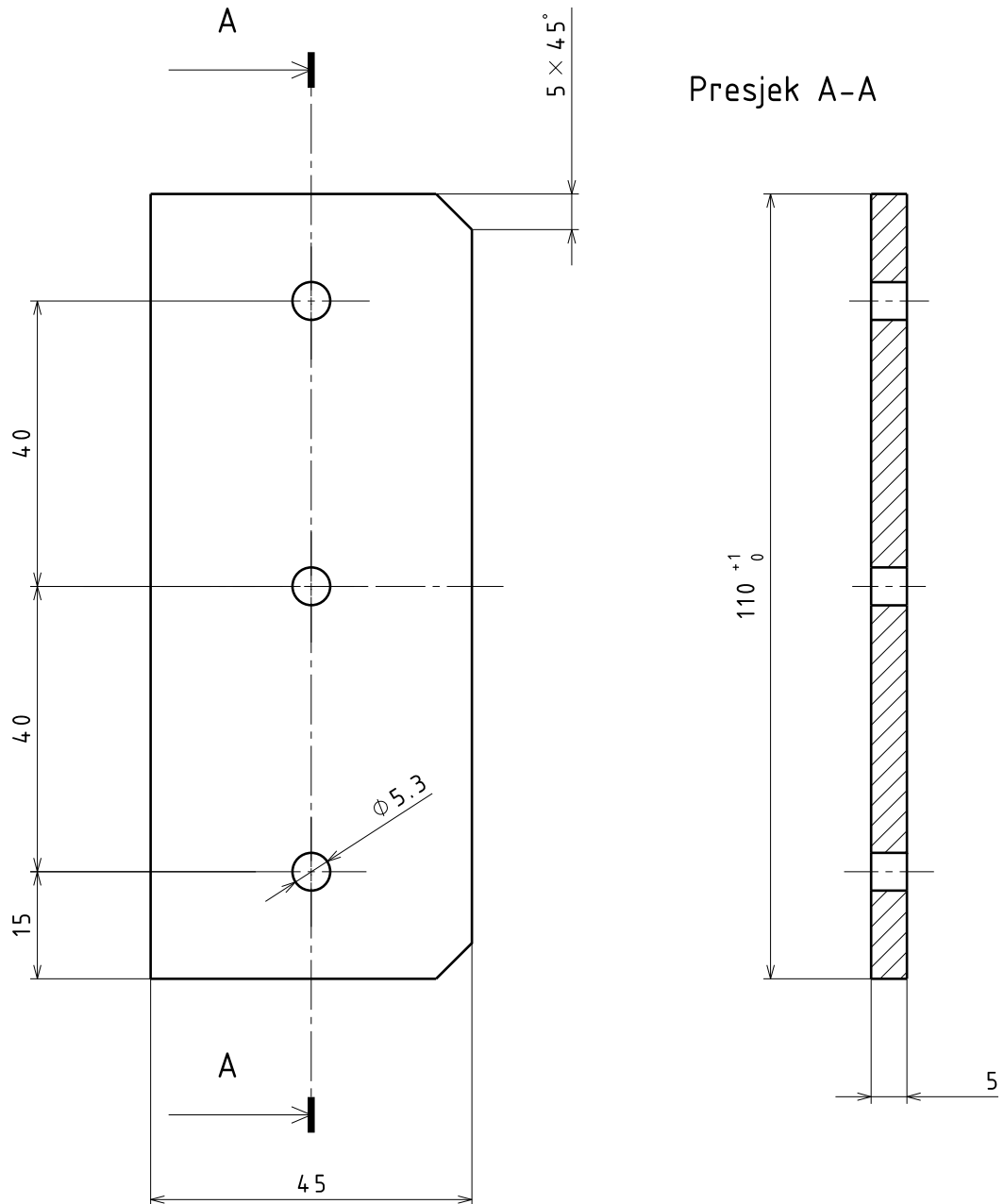







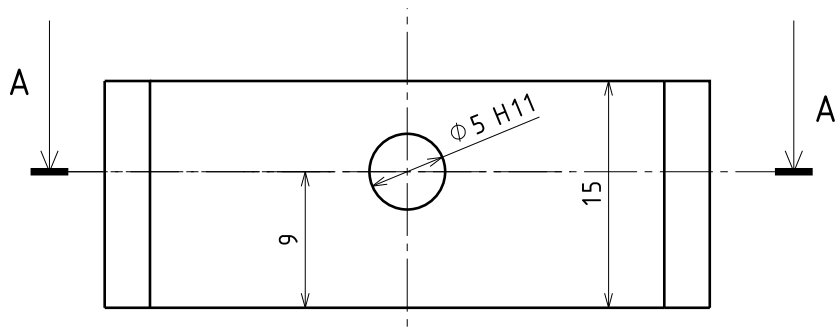
	Datum	Ime i prezime	Potpis	 FSB Zagreb
Projektirao	11.2016.	Hrvoje Štefančić		
Razradio	11.2016.	Hrvoje Štefančić		
Crtao	11.2016.	Hrvoje Štefančić		
Pregledao	11.2016.	Marko Jokić		
Objekt:			Objekt broj:	
			R. N. broj:	
Napomena:			Kopija	
Materijal: X10CrNi18-10		Masa: 6,69 kg		
 		Naziv:		
Mjerilo:		Ljuska prstena		Poz: 1
M1:10		Broj crteža: TMD-20-01		Format: A4
				List: 13
				Listova: 29



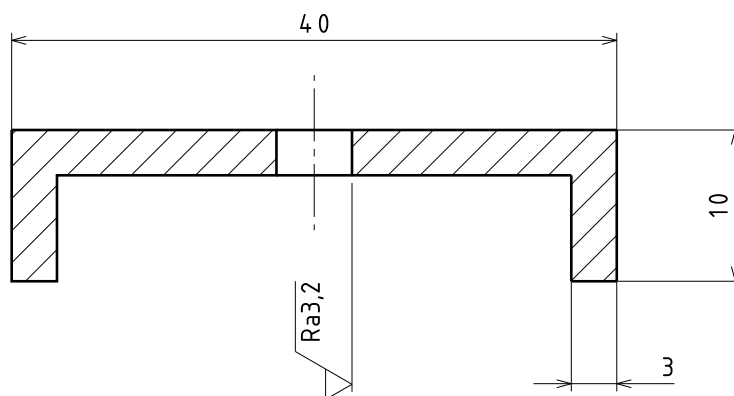
	Datum	Ime i prezime	Potpis	 FSB Zagreb
Projektirao	11.2016.	Hrvoje Štefančić		
Razradio	11.2016.	Hrvoje Štefančić		
Crtao	11.2016.	Hrvoje Štefančić		
Pregledao	11.2016.	Marko Jokić		
Objekt:			Objekt broj:	
			R. N. broj:	
Napomena:			Kopija	
Materijal: X10CrNi18-10		Masa: 2,55 kg		
 		Naziv: Ukruta prstena		
Mjerilo: M1:10		Broj crteža: TMD-20-02		Poz: 2 Format: A4 List: 14 Listova: 29


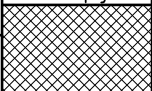




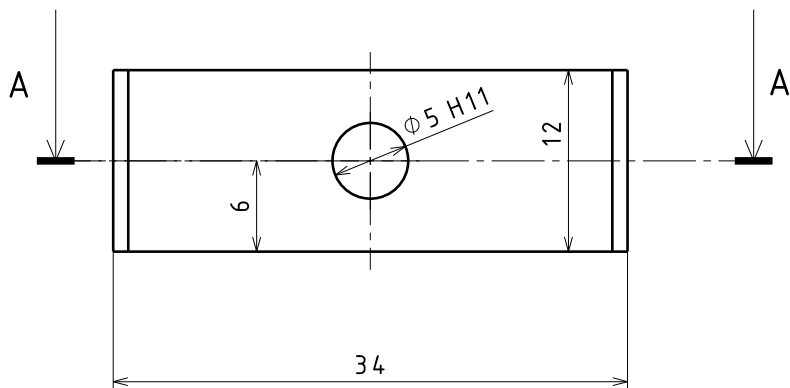
	Datum	Ime i prezime	Potpis	 FSB Zagreb
Projektirao	11.2016.	Hrvoje Štefančić		
Razradio	11.2016.	Hrvoje Štefančić		
Crtao	11.2016.	Hrvoje Štefančić		
Pregledao	11.2016.	Marko Jokić		
Objekt:			Objekt broj:	
			R. N. broj:	
Napomena:			<div style="border: 1px solid black; width: 100%; height: 100%; background-image: linear-gradient(to right, transparent 49%, black 49%, black 51%, transparent 51%); background-size: 4px 4px;"> </div>	
Materijal: X10CrNi18-10		Masa: 0,19 kg		
 	Naziv:		Poz: 3	Format: A4
Mjerilo:	Prirubnica prstena			List: 15
M1:1	Broj crteža: TMD-20-03			Listova: 29



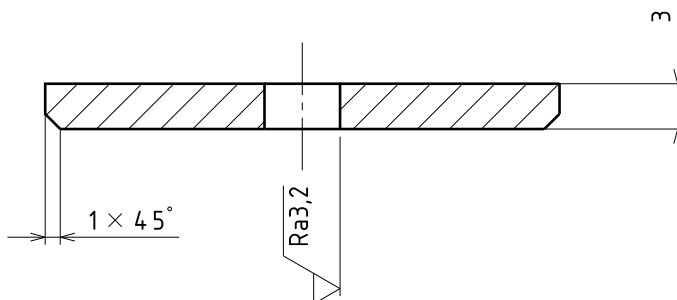
Presjek A-A


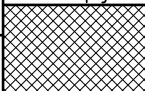




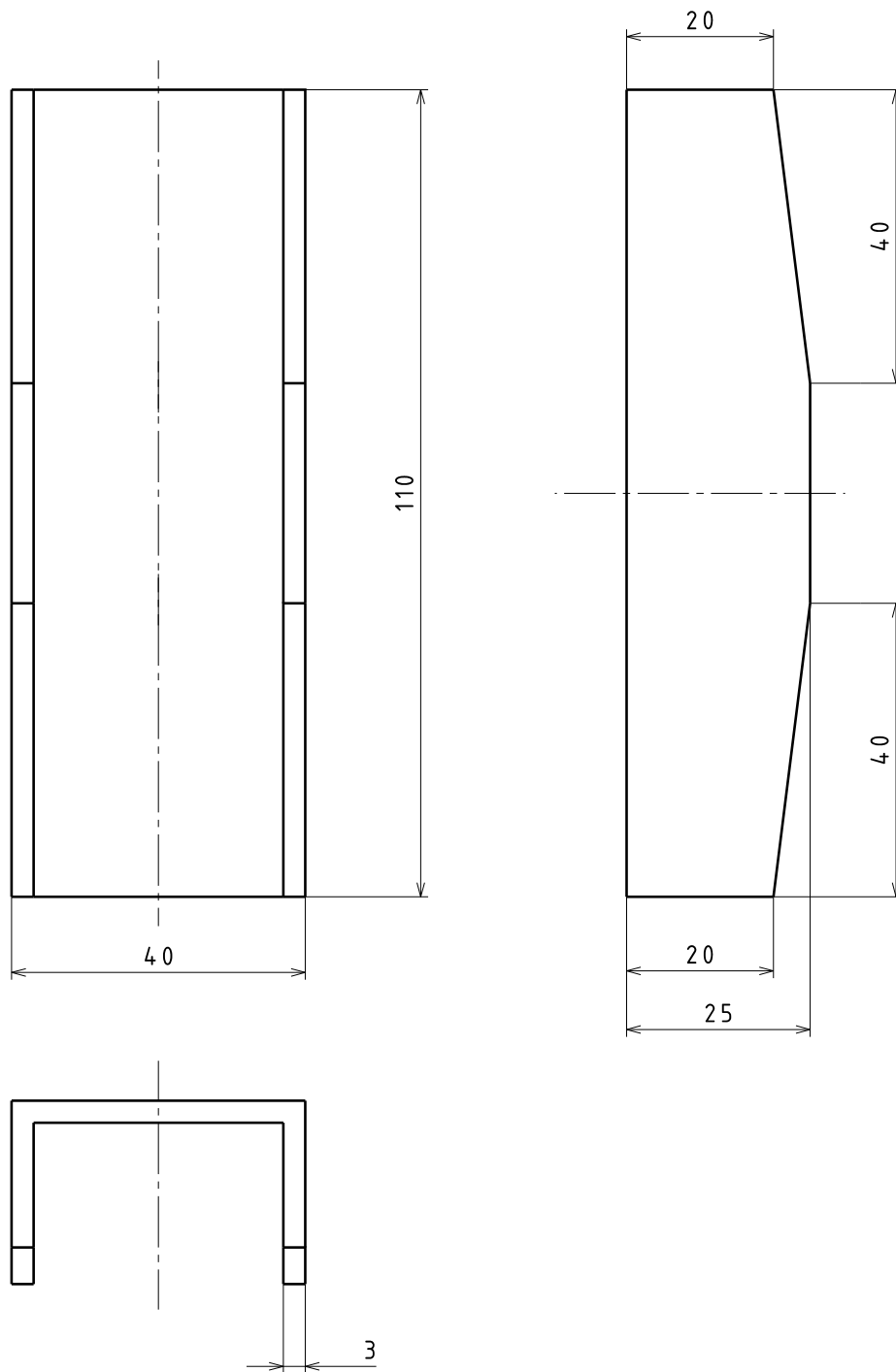
	Datum	Ime i prezime	Potpis	 FSB Zagreb
Projektirao	11.2016.	Hrvoje Štefančić		
Razradio	11.2016.	Hrvoje Štefančić		
Crtao	11.2016.	Hrvoje Štefančić		
Pregledao	11.2016.	Marko Jokić		
Objekt:			Objekt broj:	
			R. N. broj:	
Napomena:				Kopija
Materijal: X5CrNi18-10		Masa: 0,02 kg		
 	Naziv:			
Mjerilo:	Prihvat nosaca profil			List: 16
M2:1	Broj crteža: TMD-20-04			Listova: 29


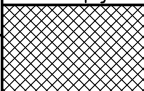




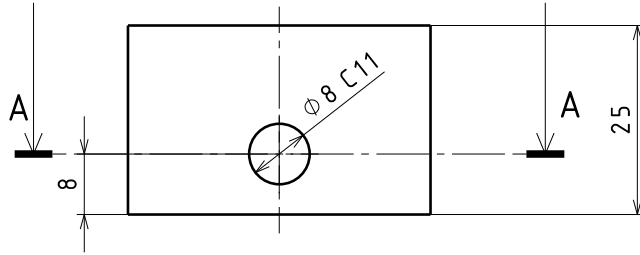
Presjek A-A



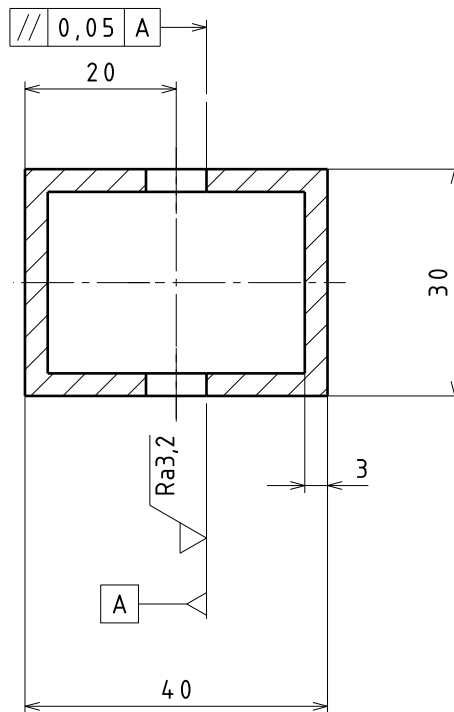
	Datum	Ime i prezime	Potpis	 FSB Zagreb	
Projektirao	11.2016.	Hrvoje Štefančić			
Razradio	11.2016.	Hrvoje Štefančić			
Crtao	11.2016.	Hrvoje Štefančić			
Pregledao	11.2016.	Marko Jokić			
Objekt:			Objekt broj:		
			R. N. broj:		
Napomena:			Kopija		
Materijal: X10CrNi18-10		Masa: 0,01 kg			
 	Naziv:				Poz: 5
Mjerilo:	Prihvat nosaca pločica				List: 17
M2:1	Broj crteža: TMD-20-05			Listova: 29	

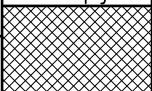



	Datum	Ime i prezime	Potpis	 FSB Zagreb
Projektirao	11.2016.	Hrvoje Štefančić		
Razradio	11.2016.	Hrvoje Štefančić		
Crtao	11.2016.	Hrvoje Štefančić		
Pregledao	11.2016.	Marko Jokić		
Objekt:			Objekt broj:	
			R. N. broj:	
Napomena:			Kopija	
Materijal: X5CrNi18-10		Masa: 0,16 kg		
 		Naziv:		
Mjerilo:		Prihvat ukruta		Poz: 6
M1:1		Broj crteža: TMD-20-06		Format: A4
				List: 18
				Listova: 29

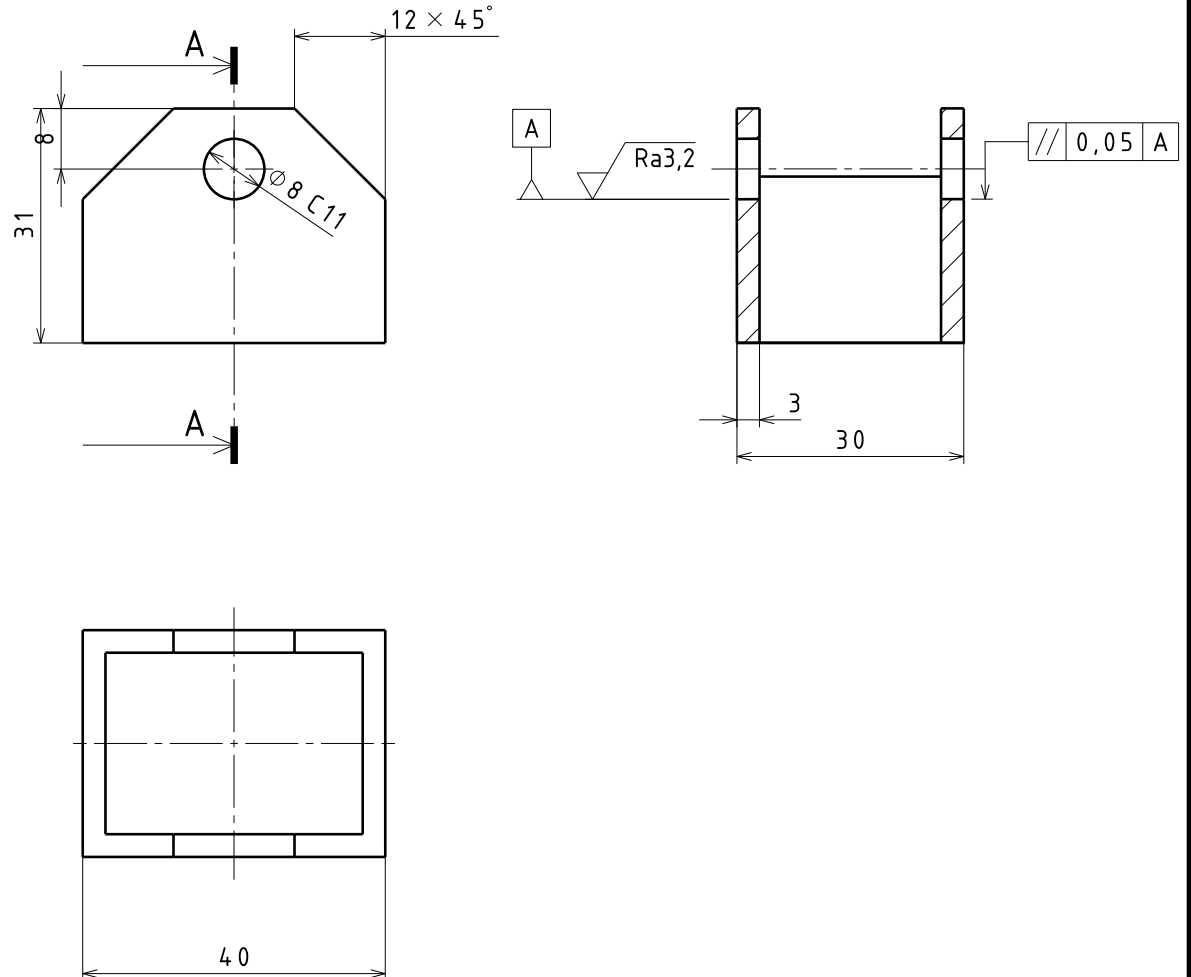



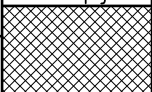

Presjek A-A

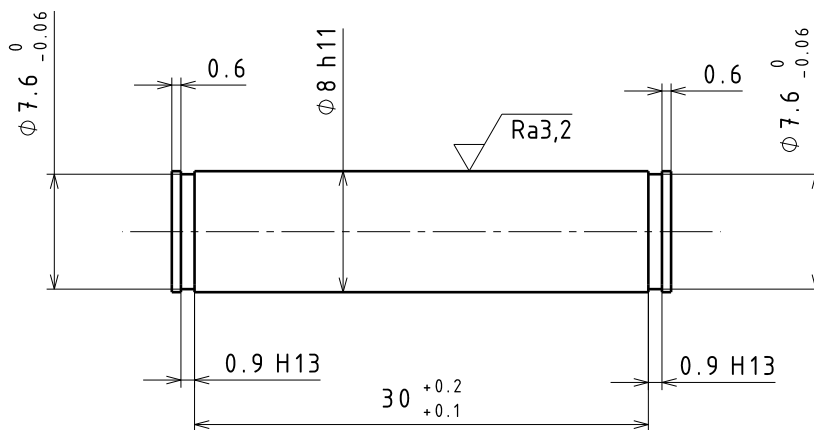





	Datum	Ime i prezime	Potpis	 FSB Zagreb
Projektirao	11.2016.	Hrvoje Štefančić		
Razradio	11.2016.	Hrvoje Štefančić		
Crtao	11.2016.	Hrvoje Štefančić		
Pregledao	11.2016.	Marko Jokić		
Objekt:			Objekt broj:	
			R. N. broj:	
Napomena:			Kopija	
Materijal: X5CrNi18-10		Masa: 0,07 kg		
 Naziv:		Poz: 7		
Mjerilo:		Prigušivač cijev s provrtom		Format: A4
M1:1		Broj crteža: TMD-20-07		List: 19
				Listova: 29

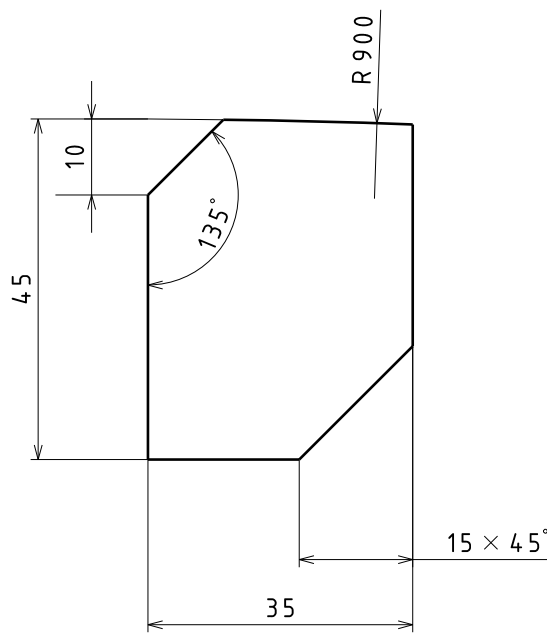
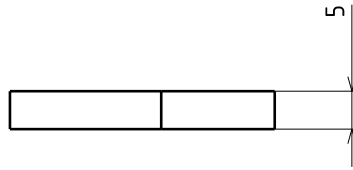
Presjek A-A






	Datum	Ime i prezime	Potpis	 FSB Zagreb
Projektirao	11.2016.	Hrvoje Štefančić		
Razradio	11.2016.	Hrvoje Štefančić		
Crtao	11.2016.	Hrvoje Štefančić		
Pregledao	11.2016.	Marko Jokić		
Objekt:			Objekt broj:	
			R. N. broj:	
Napomena:				Kopija
Materijal: X5CrNi18-10		Masa: 0,07 kg		
 Naziv: Opruga cijev s provrtom			Poz: 8	
Mjerilo: M1:1		Broj crteža: TMD-20-08		List: 20
				Listova: 29

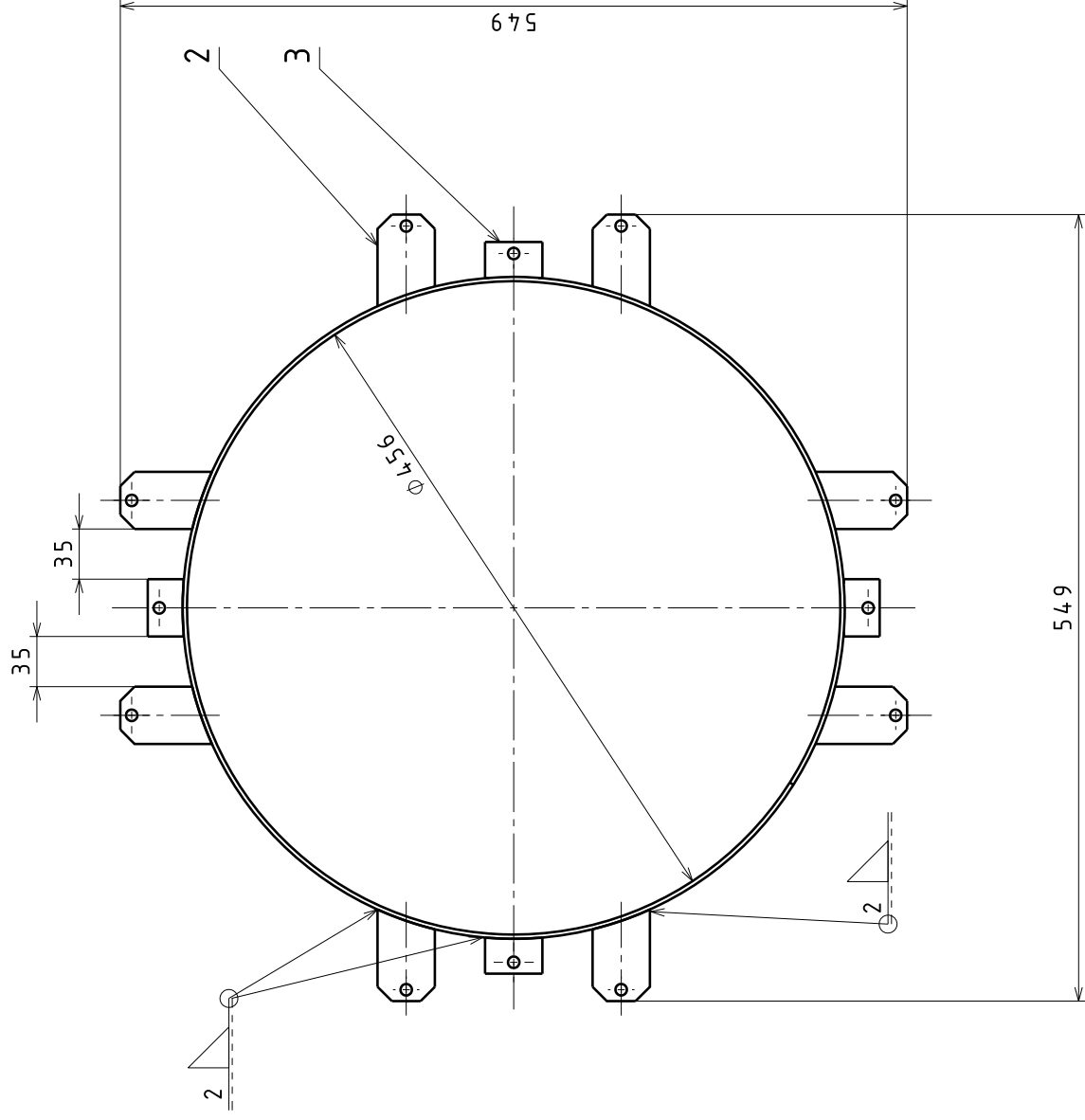
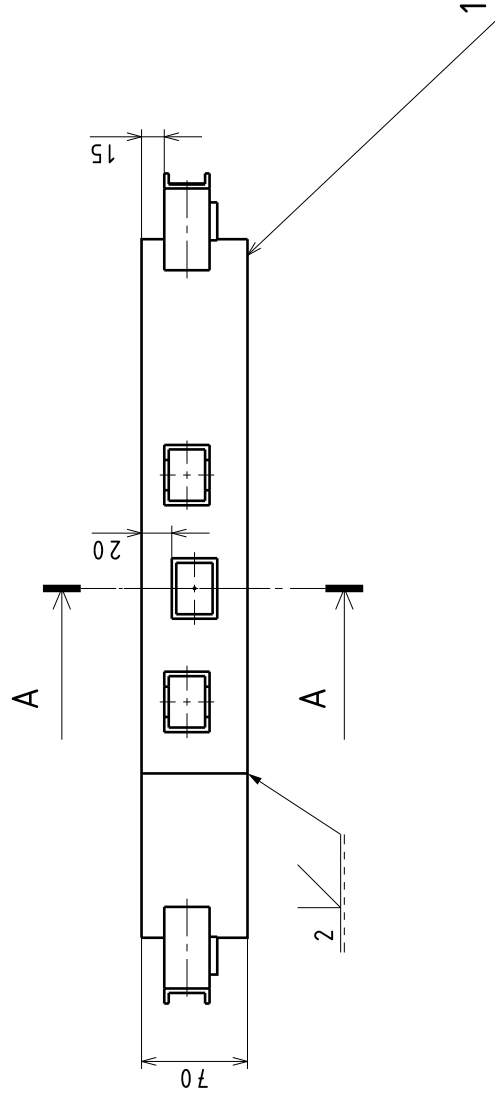


	Datum	Ime i prezime	Potpis	 FSB Zagreb			
Projektirao	11.2016.	Hrvoje Štefančić					
Razradio	11.2016.	Hrvoje Štefančić					
Crtao	11.2016.	Hrvoje Štefančić					
Pregledao	11.2016.	Marko Jokić					
Objekt:			Objekt broj:				
			R. N. broj:				
Napomena:					Kopija		
Materijal: X20Cr13		Masa: 0,01 kg					
		Naziv:		Poz: 13	Format: A4		
Mjerilo:	Prigušivač osovina $\Phi 8$				List: 21		
M2:1	Broj crteža: TMD-20-09				Listova: 29		



	Datum	Ime i prezime	Potpis	 FSB Zagreb
Projektirao	11.2016.	Hrvoje Štefančić		
Razradio	11.2016.	Hrvoje Štefančić		
Crtao	11.2016.	Hrvoje Štefančić		
Pregledao	11.2016.	Marko Jokić		
Objekt:			Objekt broj:	
			R. N. broj:	
Napomena:			<div style="border: 1px solid black; width: 100%; height: 100%; background: repeating-linear-gradient(45deg, transparent, transparent 2px, black 2px, black 4px);"></div>	
Materijal: X10CrNi18-10		Masa: 0,06 kg		
 	Naziv:		Poz: 9	Format: A4
Mjerilo:	Rebro prirubnice			List: 22
M1:1	Broj crteža: TMD-20-10			Listova: 29

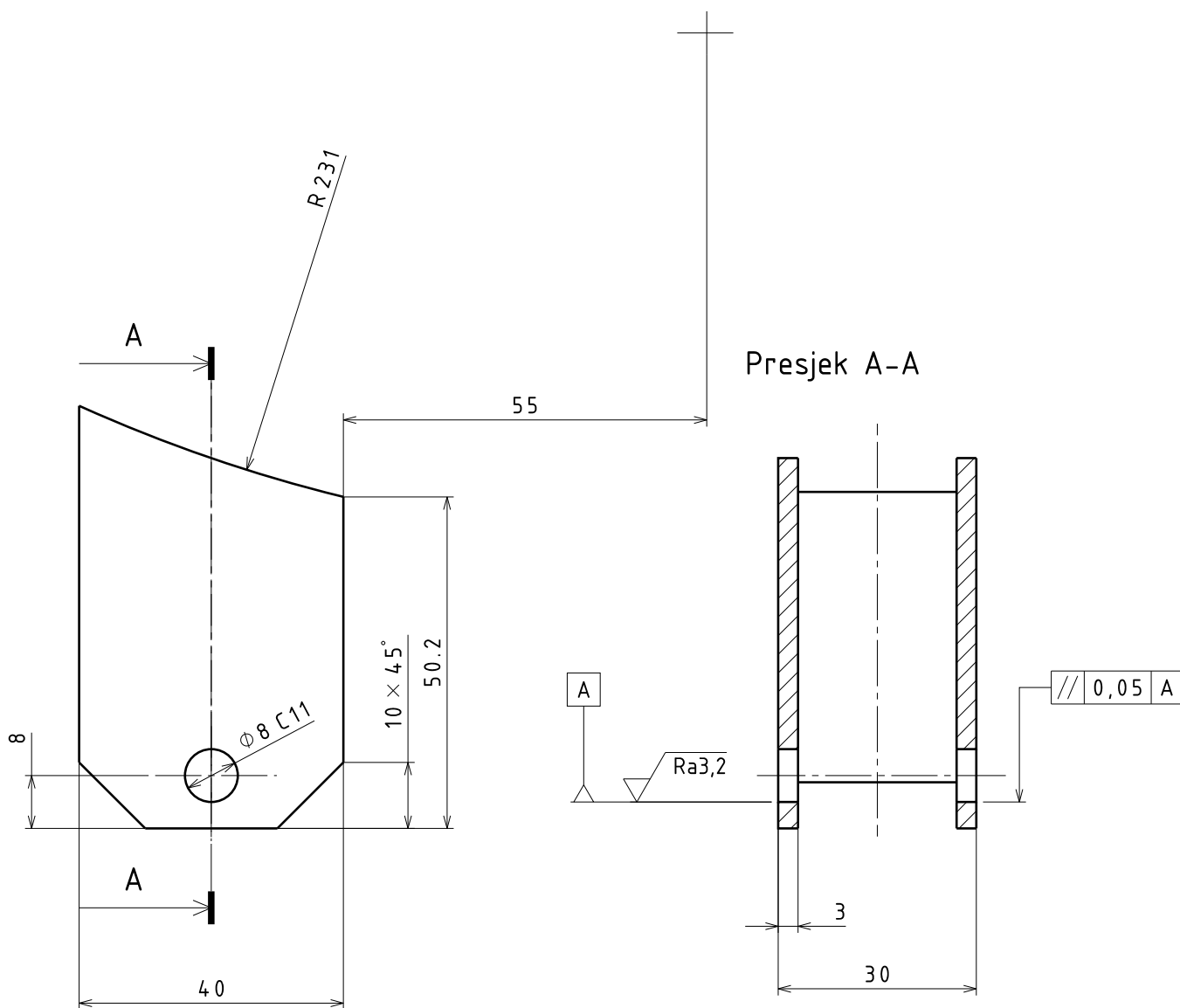
Presjek A-A


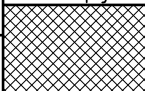



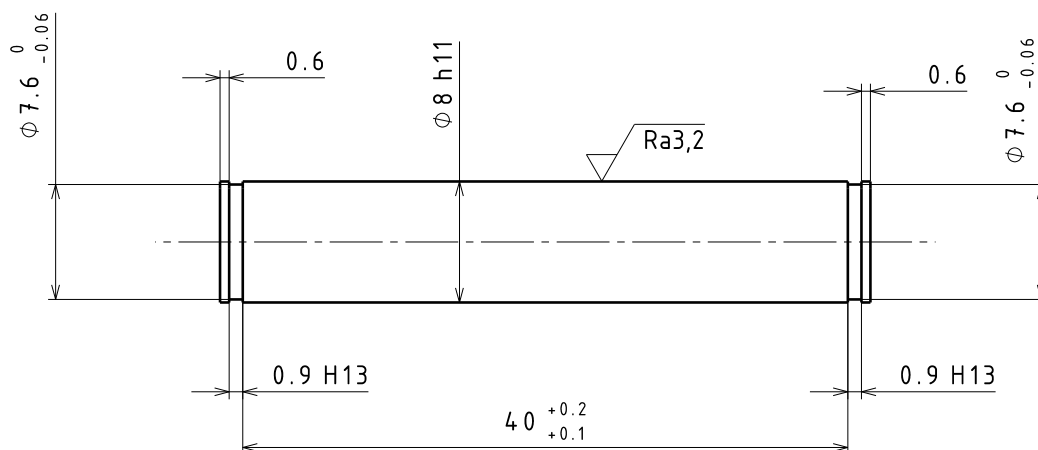
Napomena: Poz. 2 i 3 zavariti prema označenim zavarima.

3	Priguš. cijev s provrtom	4	TMD-20-07	X5CrNi18-10	40x30x31 mm	0,28 kg
2	Cijev opruge	8	TMD-30-01	X5CrNi18-10	40x30x100 mm	2,24 kg
1	Prirubnica konzole	1	TMD-10-01	X10CrNi18-10	$\varnothing 456 \times 70$ mm	2,38 kg
Poz.	Naziv dijela	Kom.	Crtež broj	Materijal	Dimenzije	Masa
ISO-tolerancije		Datum		Ime i prezime		Potpis
-	-	Projektirao	11.2016.	Hrvoje Štefančić		
-	-	Razradio	11.2016.	Hrvoje Štefančić		
		Crtao	11.2016.	Hrvoje Štefančić		
		Pregledao	11.2016.	Marko Jokić		
Objekt:		Objekt broj:		R. N. broj:		
Napomena:		Materijal:		Masa: 4,90 kg		
Materijal:		Masa:		Kopija		
Mjerno:		Naziv:		Poz: 12		
M1:5		Nosaç cilindra i opruge		Format: A3		
		Broj crteža: TMD-30-00		List: 23		
				Listova: 29		

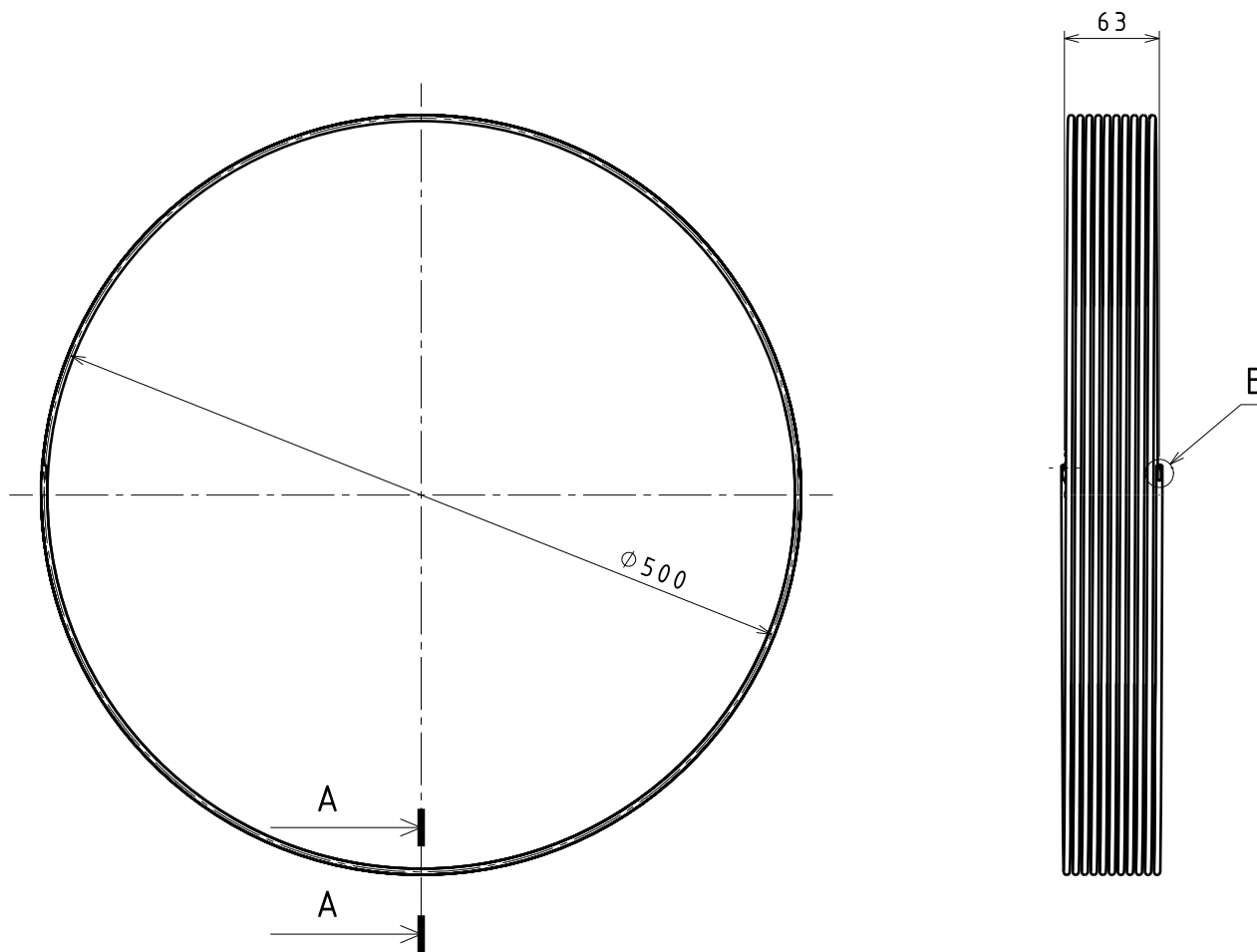




	Datum	Ime i prezime	Potpis	 FSB Zagreb
Projektirao	11.2016.	Hrvoje Štefančić		
Razradio	11.2016.	Hrvoje Štefančić		
Crtao	11.2016.	Hrvoje Štefančić		
Pregledao	11.2016.	Marko Jokić		
Objekt:			Objekt broj:	
			R. N. broj:	
Napomena:			Kopija	
Materijal: X5CrNi18-10		Masa: 0,15 kg		
		Naziv:		
Mjerilo:		Cijev opruge		List: 24
M1:1		Broj crteža: TMD-30-01		Listova: 29

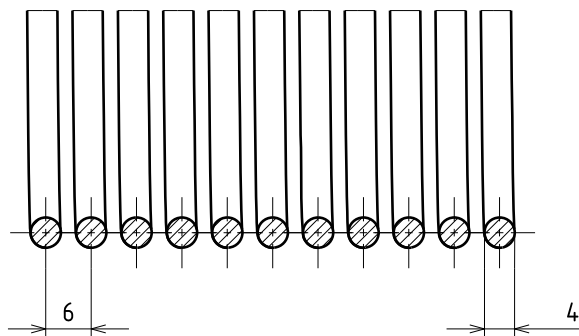


	Datum	Ime i prezime	Potpis	
Projektirao	11.2016.	Hrvoje Štefančić		
Razradio	11.2016.	Hrvoje Štefančić		
Crtao	11.2016.	Hrvoje Štefančić		
Pregledao	11.2016.	Marko Jokić		
Objekt:			Objekt broj:	
			R. N. broj:	
Napomena:			Kopija	
Materijal: X20Cr13		Masa: 0,02 kg		
		Naziv:		
Mjerilo:		Osovina opruge $\phi 8 \times 40$		List: 25
M2:1		Broj crteža: TMD-30-02		Listova: 29



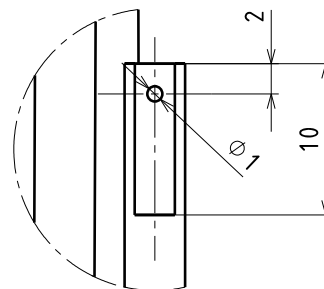
Presjek A-A




M1:1

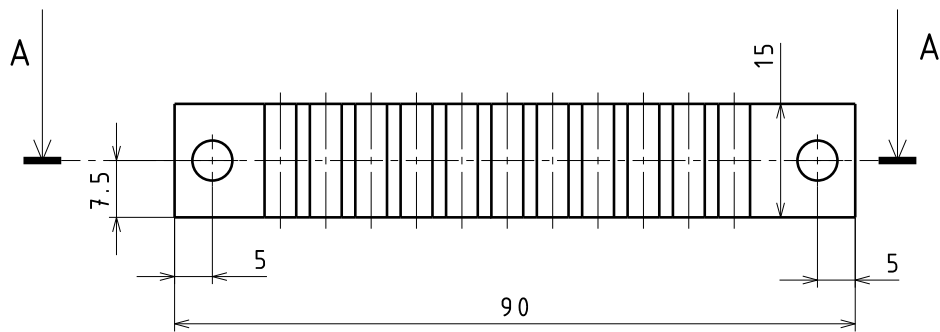


Detalj B

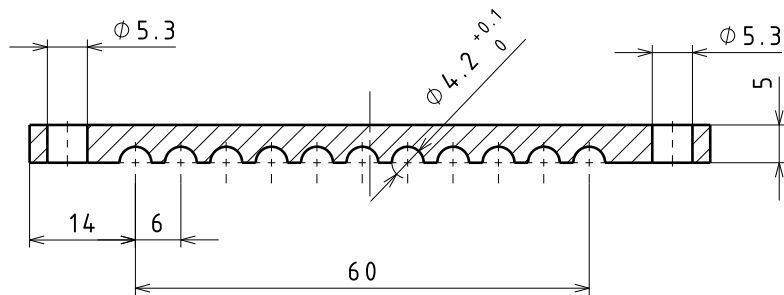
M2:1






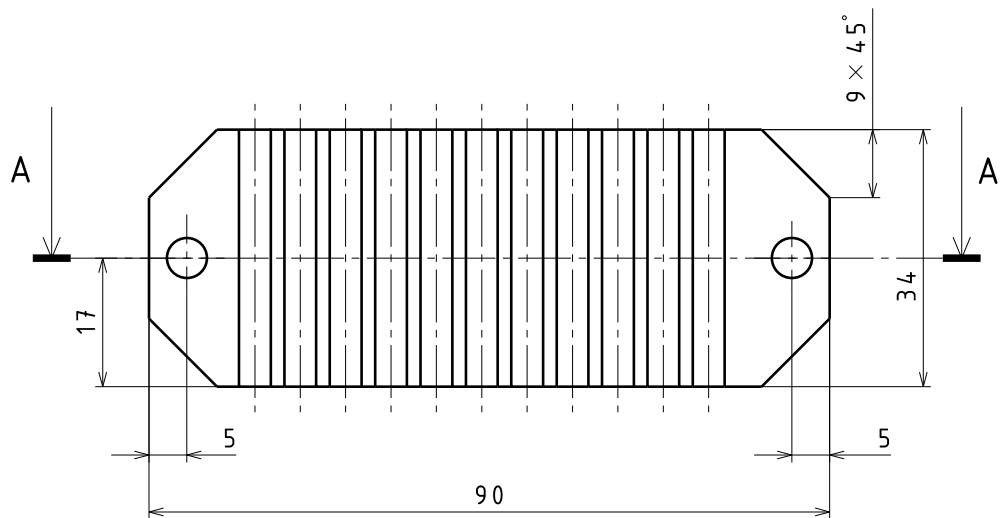
	Datum	Ime i prezime	Potpis	 FSB Zagreb			
Projektirao	11.2016.	Hrvoje Štefančić					
Razradio	11.2016.	Hrvoje Štefančić					
Crtao	11.2016.	Hrvoje Štefančić					
Pregledao	11.2016.	Marko Jokić					
Objekt:			Objekt broj:				
			R. N. broj:				
Napomena: Detalj B na oba kraja.					Kopija		
Materijal: X12CrNi17-7		Masa: 1,63 kg					
 		Naziv:		Poz: 5	Format: A4		
Mjerilo:		Spiralna opruga			List: 27		
M1:5		Broj crteža: TMD-40-02			Listova: 29		



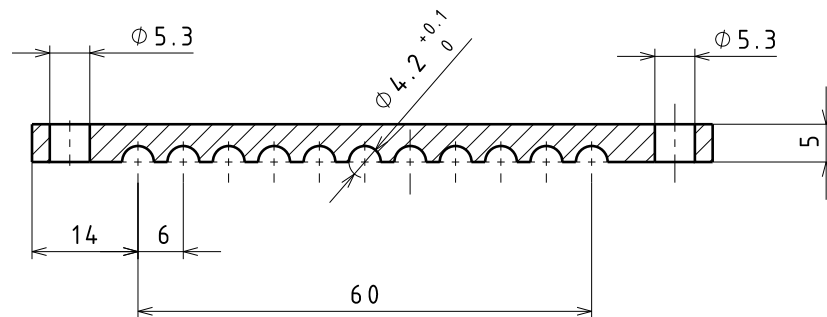
Presjek A-A


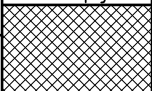




	Datum	Ime i prezime	Potpis	 FSB Zagreb
Projektirao	11.2016.	Hrvoje Štefančić		
Razradio	11.2016.	Hrvoje Štefančić		
Crtao	11.2016.	Hrvoje Štefančić		
Pregledao	11.2016.	Marko Jokić		
Objekt:			Objekt broj:	
			R. N. broj:	
Napomena:			Kopija	
X20Cr13		Masa: 0,04 kg		
 	Naziv:		Poz: 6	Format: A4
Mjerilo:	Držać opruge			List: 28
M1:1	Broj crteža: TMD-40-02			Listova: 29



Presjek A-A



	Datum	Ime i prezime	Potpis	 FSB Zagreb	
Projektirao	11.2016.	Hrvoje Štefančić			
Razradio	11.2016.	Hrvoje Štefančić			
Crtao	11.2016.	Hrvoje Štefančić			
Pregledao	11.2016.	Marko Jokić			
Objekt:			Objekt broj:		
			R. N. broj:		
Napomena:				Kopija	
X20Cr13		Masa: 0,10 kg			
 		Naziv:			
Mjerilo:		Leziste opruge			
M1:1		Broj crteža: TMD-40-03		Poz: 7 Format: A4 List: 29 Listova: 29	