

Filière Systèmes industriels

Orientation Power & Control

Travail de bachelor Diplôme 2016

Jérôme Catteeuw

API_PAC

- *Professeur*
Jean-Daniel Marcuard
- *Expert*
Xavier Aymon
- *Date de la remise du rapport*
29.07.2016

Ce rapport est l'original remis par l'étudiant.
Il n'a pas été corrigé et peut donc contenir des inexactitudes ou des erreurs.

1 Table des matières

2	INTRODUCTION.....	3
2.1	TRAVAIL DE DIPLOME.....	3
2.2	PROJET API-PAC	3
3	MATÉRIEL	4
4	FONCTIONNEMENT GÉNÉRAL D'UNE PAC.....	5
4.1	EXPLICATION DU CYCLE :	5
5	PROBLÉMATIQUE.....	6
6	TRAVAIL À RÉALISER	8
7	ENREGISTREMENTS DES DONNÉES	9
7.1	PROGRAMMATION	9
7.2	SONDES DE LUMINOSITÉ EXTÉRIEURES.....	10
8	CIRCUIT ÉLECTRONIQUE.....	11
8.1	SYSTÈME ACTUEL	11
8.2	SOLUTIONS PROPOSÉES :	13
8.3	CHOIX DES COMPOSANTS ET DIMENSIONNEMENT :	14
8.4	ENTRÉES DIGITALES DES POTENTIOMÈTRES :	15
8.5	RACCORDEMENT DES POTENTIOMÈTRES NUMÉRIQUES :	16
8.6	LISE DE PRIX	18
8.7	TESTS :	19
8.8	AMÉLIORATION DE LA CARTE POUR UNE V2.0 :	20
8.9	PROGRAMMATION AUTOMATE :	20
8.10	FONCTIONNEMENT ANORMAL :	21
9	RÉCUPÉRATION DES DONNÉES MÉTÉO	22
9.1	INTRODUCTION.....	22
9.2	STRUCTURE DU PROGRAMME :	23
9.3	TYPES DE DONNÉES :	24
9.4	DONNÉES.....	25
9.5	SITE ID	26
9.6	VARIABLES NÉCESSAIRES.....	26
9.7	UTILISER LES PRÉVISIONS	27
9.8	DIFFICULTÉS RENCONTRÉES	27
9.9	SYNTHÈSE : RÉCUPÉRATION DES DONNÉES MÉTÉO.....	28
10	COURBE D'ENSOLEILLEMENT JOURNALIER.....	29
10.1	DÉTAILS DES CALCULS :	29
10.2	RÉSULTATS :	32
10.3	UTILISATION DES RÉSULTATS :	32

11	MESURES – IDENTIFICATION DU SYSTÈME	33
11.1	INTRODUCTION	33
11.2	CHAUFFAGE.....	34
11.3	ÉNERGIES INTERNES	34
11.4	DÉPERDITIONS	35
11.5	ÉNERGIE SOLAIRE.....	35
11.6	BILAN ÉNERGÉTIQUE.....	39
11.7	ESSAIS RÉALISÉS :.....	40
11.8	RÉSULTATS :	41
12	MODÉLISATION AVEC LE LOGICIEL BSOL.....	49
12.1	SRE	49
12.2	STRUCTURE DES MURS, DU TOIT ET VITRAGE	49
13	ALGORITHME DE COMMANDE.....	50
13.1	CALCUL DE LA TEMPÉRATURE À UN TEMPS T.....	51
13.2	STRATÉGIE DE RÉGULATION	52
13.3	PARAMÈTRES DE LA SUPERVISION	52
14	AMÉLIORATIONS ET OBJECTIFS	53
15	CONCLUSION	53
16	REMERCIEMENTS.....	54
17	LOGICIELS	54
18	ANNEXES.....	55
19	BIBLIOGRAPHIE.....	56
20	DATE ET SIGNATURES.....	56

2 Introduction

2.1 Travail de diplôme

Le travail de diplôme est la continuité du travail semestre. Le travail de diplôme API-PAC est réalisé pour l'entreprise Atelier R2D2 sàrl, à Ayent. Il est supervisé par le professeur Jean-Daniel Marcuard.

2.2 Projet API-PAC

Le chapitre §2.2 est repris du travail de semestre API_PAC

Il s'agit d'optimiser la régulation d'une pompe à chaleur (PAC) qui assure le chauffage au sol (circuits d'eau) d'une maison individuelle située à Saxonne (commune d'Ayent), notamment par une commande prédictive en fonction des prévisions météo. L'installation est existante et comprend une pompe à chaleur, ainsi qu'un automate de marque WAGO.

La pompe à chaleur n'est pas réversible (climatisation) et elle ne permet pas de chauffer l'eau chaude sanitaire.

Une première partie du projet a déjà été réalisée par un ancien apprenti de l'atelier R2D2 dans le cadre de son TPI (Travail Pratique Individuel). Le câblage et la mise en service ont notamment été réalisés, ainsi qu'un début de programmation, mais les résultats ne sont pas satisfaisants, notamment à cause du peu de temps à disposition. La programmation est donc à reprendre en entier.

3 Matériel

Le chapitre §3 est repris du travail de semestre API_PAC

La programmation se fait à l'aide du logiciel libre CoDeSys v.2.3.9.49 fourni par WAGO. L'automate est en service dans l'habitation. Je peux charger mon programme dans l'automate à distance grâce au service DynDNS. Le langage de programmation principal est le CFC, un dérivé du FBD, mais plus libre. C'est le langage qui est principalement utilisé par le mandant. Beaucoup de fonctions sont également programmées en structured text (ST).

La technologie EnOcean est notamment utilisée pour certains capteurs. Il s'agit d'une technologie de communication radio sans fil et, pour les interrupteurs, sans batterie, grâce à des cristaux piézo-électriques qui permettent de générer suffisamment d'énergie pour envoyer une information. Dans ce projet, il n'y a que des capteurs EnOcean qui sont alimentés soit par batterie, soit par une petite cellule photovoltaïque.

Comme on peut le voir dans le schéma électrique de l'installation (Annexe 1), il y a de nombreux capteurs et actionneurs dans la maison permettant de réguler la pompe à chaleur. En voici la liste :

Description	I/O	Signaux	Remarques
Capteur de luminosité intérieure	AI1	0...10V	
Capteur de luminosité extérieure	EnOcean		
Sonde de température « Aller »	AI5	PT1000	
Sonde de température « Retour »	AI6	PT1000	
Sonde de température « Extérieure »	AI7	PT1000	
Sonde de température « Ambiante »	EnOcean		
Sonde de température « Ambiante / Dalle »	EnOcean		
Carte Énergie PAC	Courants, tensions & puissances		
Commande délestage	DO1	TOR	
Commande pompe de circulation	DO2	TOR	
6 Vannes de distribution	DO3 à 8	TOR	
Stores	Sur un autre automate WAGO dans l'habitation.		Il n'est pas possible de lire la position des lamelles

Figure 1 - Liste des capteurs et actionneurs de l'automate

4 Fonctionnement général d'une PAC

Le chapitre §4 est repris du travail de semestre API_PAC

« Une pompe à chaleur (PAC) est un système thermodynamique capable de soutirer de l'énergie-chaleur d'un milieu appelé « source froide », dont la température est T_s , et d'en fournir à un autre milieu dont la température T_1 est supérieure à T_s , ceci au prix d'une certaine consommation d'énergie. »¹

Une pompe à chaleur fonctionne comme un réfrigérateur, mais à l'opposé. Les sources chaudes et froides sont simplement inversées.

4.1 Explication du cycle :

- 1) Le compresseur, alimenté électriquement comprime la vapeur, ce qui provoque une élévation de la température.
- 2) Dans le condenseur, qui est en fait un échangeur, la vapeur revient à l'état liquide. La 2^{ème} partie de l'échangeur permet de chauffer l'habitation.
- 3) Le détendeur permet de diminuer la pression
- 4) Le liquide froid est réchauffé par la chaleur de la « source froide » et provoque son évaporation.

La Figure 2 ci-dessous explique le fonctionnement d'une pompe à chaleur.

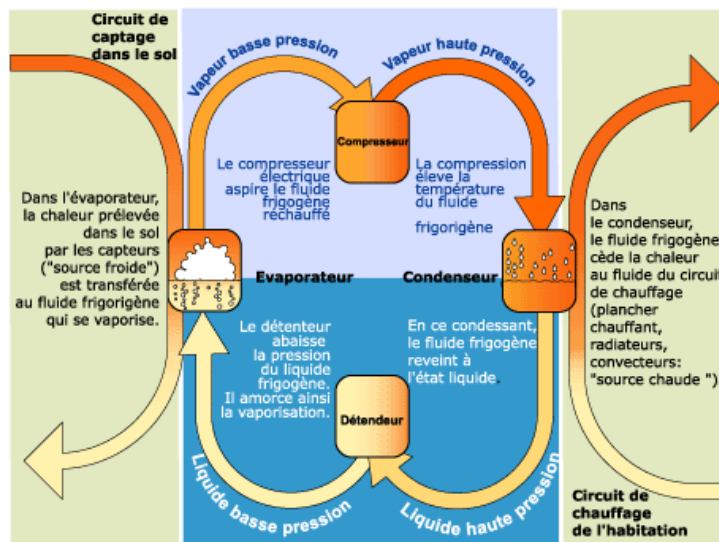


Figure 2 - Explication du principe de base d'une PAC²

Dans le cas ci-dessus, il s'agit d'une PAC qui a « sa source froide » dans le sol. Le principe reste identique si la « source froide » est dans une rivière, ou encore dans l'air.

¹ EPFL, Pompes à chaleur, Technologie, économie et possibilité d'application, vol. I, 1981.

² <http://geothermie-tpe2008.e-monsite.com/pages/le-tpe/ii-aspects-techniques-des-systemes-geothermiques.html> / le 06.05.2016

5 Problématique

La régulation actuelle de la PAC est réalisée selon les mesures de température extérieure et de température retour de l'eau. Les plus gros problèmes apparaissent principalement entre saisons. La maison, disposant de grandes baies vitrées est fortement exposée au soleil. Lorsqu'il y a beaucoup de soleil, la température intérieure peut atteindre plus de 25°C, alors que la PAC fonctionnait encore quelques minutes auparavant.



Figure 3 - Baies vitrées de l'habitation

La pompe à chaleur, de marque CTA, modèle Aeroheat 16i, délivre une puissance thermique de 13.8kW pour une puissance électrique de 3.7kW (COP ~3.7). Elle est commandée par un régulateur de type WPR5. Ce type de régulateur ne dispose pas d'un mode de commande en fonction du tarif de l'électricité. Le régulateur actuel ne mesure pas la température ambiante. Sa régulation est uniquement basée sur la température de retour de l'eau et la température extérieure. Ces 2 sondes sont de type NTC (Negative Temperature Coefficient) dont la valeur varie de 370Ω à 14.6kΩ

Une tension de 3.5V est appliquée aux bornes des sondes (borne 4-0 (T_{extérieure}) et 6-0 (T_{retour})). Le régulateur mesure alors le courant pour en déduire la valeur de la résistance.

Comme on peut le voir sur la Figure 4, les paramètres suivants peuvent être ajustés à l'aide de potentiomètres :

- Température de consigne
- Mode de fonctionnement
- Température de retour maximale
- Hystérésis de la courbe de chauffe

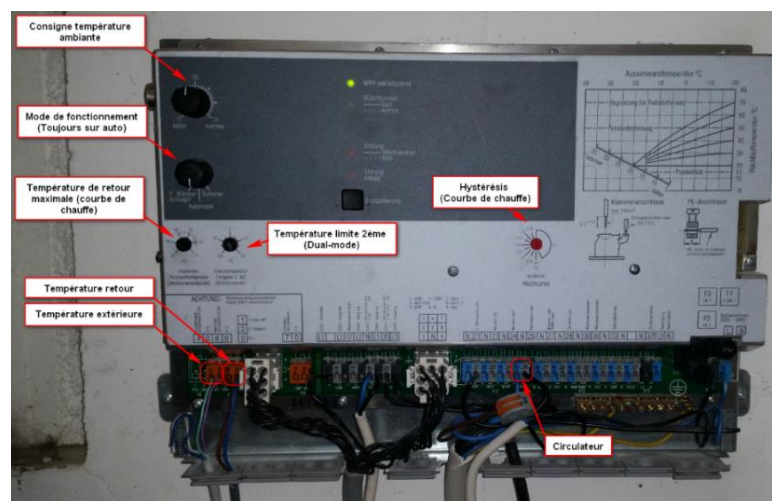


Figure 4 - Régulateur WPR5

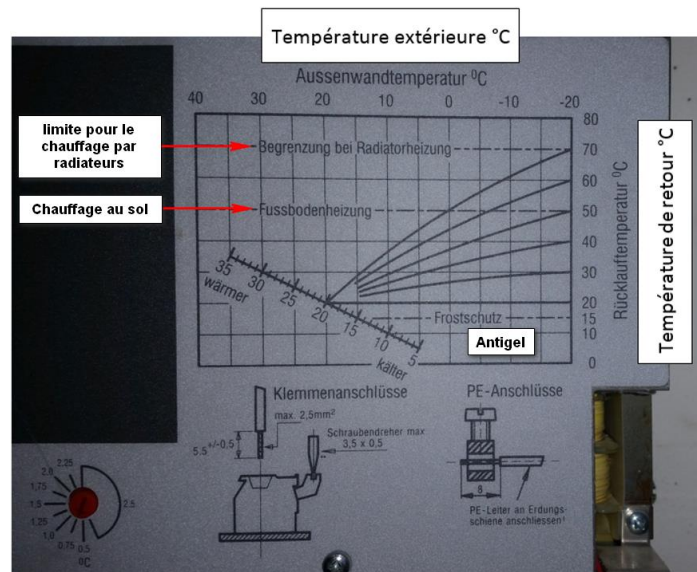


Figure 5 - Courbe de chauffe définie par le régulateur WPR5

Le premier objectif est donc d'améliorer le confort en fonction de la température ambiante mesurée par l'automate, et des prévisions météorologiques récupérées depuis internet.

Le deuxième objectif est de réaliser des économies d'énergie et d'argent. Il est clair que des économies seront réalisées en régulant mieux la température ambiante qui est, entre saisons, souvent trop élevée. De plus, la PAC devra être enclenchée, dans la mesure du possible, pendant les heures où l'électricité est à son tarif bas.

Le mandant ne souhaite pas supprimer et remplacer totalement la régulation existante, notamment pour ne pas détériorer la PAC (cycles de dégivrages, etc...). Les modifications doivent alors se faire en dehors du régulateur. De plus, le système doit pouvoir être adapté facilement sur n'importe quel type de chauffage (électrique, chaudière, etc...), et cela peu importe le régulateur existant.

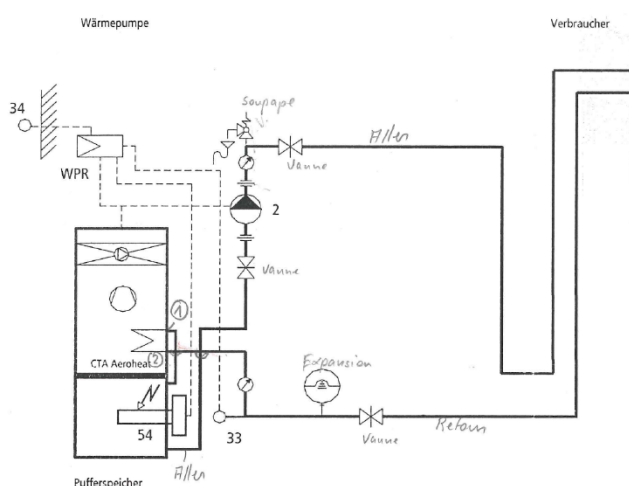


Figure 6 - Schéma d'installation de la PAC

- 2) Circulateur
- 33) Sonde : Température de retour
- 34) Sonde : Température extérieure
- 34) Chauffage électrique d'appoint (non-utilisé)

6 Travail à réaliser

Ce travail de diplôme comprend plusieurs parties distinctes :

- Amélioration des mesures d'un point de vue matériel et au niveau du programme.
- Programmation de la récupération des prévisions météo sur l'automate WAGO.
- Développer et réaliser un circuit de commande de la pompe à chaleur sans remplacer la régulation existante.
- Modéliser le système afin de prévoir la température ambiante des prochaines heures selon des calculs et différents essais réalisés.
- Création et implémentation d'un algorithme de commande afin d'optimiser le chauffage de l'habitation et de réaliser des économies.
- Création d'une interface utilisateur simple afin de commander le chauffage de la maison.

7 Enregistrements des données

7.1 Programmation

Durant le travail de semestre, la majorité du programme a été créé pour faire un enregistrement des données. Celles-ci sont écrites dans un fichier XLS et envoyées par e-mail à la fin de la journée afin de libérer la mémoire de l'automate. Avec l'ajout de plusieurs fonctions au programme existant, il s'est fortement complexifié et de nombreux bugs sont apparus. Le choix de recommencer le programme de manière plus structurée a donc été effectué. Il s'agit en réalité d'une machine d'état écrite en Structured Text. Les différents états sont présentés dans la Figure 7.

Dans le rapport du travail de semestre, plusieurs améliorations du programme avaient été suggérées et ont été réalisées:

- Correction du câblage (hardware) et de la linéarisation (software) du capteur de luminosité intérieur.
- Moyenne des températures (pas de mesures instantanées).

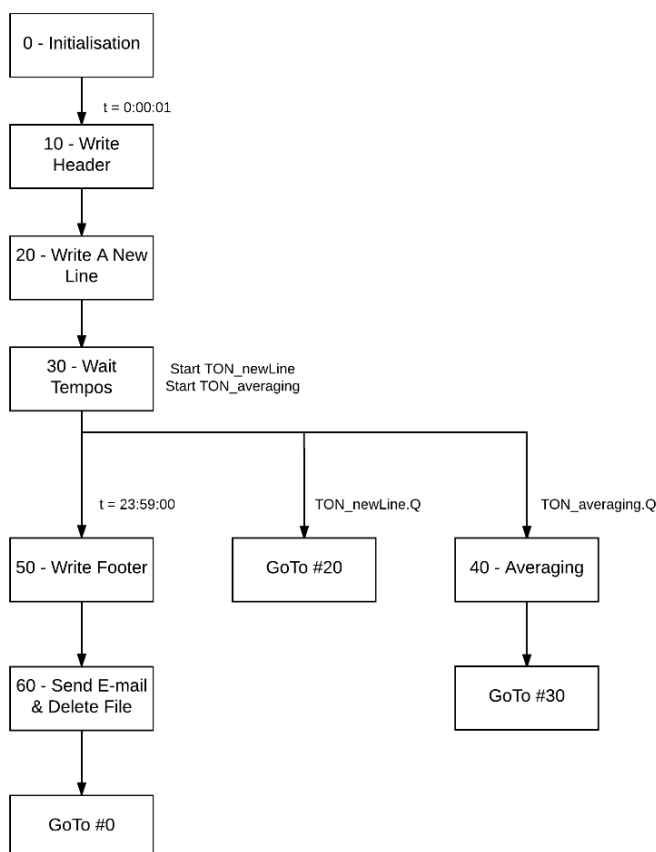


Figure 7 - Machine d'état / Enregistrement des données

Les états 10, 20 et 50 activent une variable permettant d'écrire respectivement, l'en-tête, une nouvelle ligne de données et les heures d'enclenchements de la PAC.

Deux temporisations sont enclenchées dans l'état 30 :

- TON_newLine qui est l'intervalle entre chaque ligne de données dans le fichier Excel
- TON_averaging qui correspond à la période d'échantillonnage. Lorsque la sortie de la temporisation est à 1, la moyenne des températures depuis la ligne précédente est effectuée dans l'état N°40. La limite de temps de cette temporisation doit être inférieure au temps de TON_newLine.

Lorsque l'heure de l'automate dépasse 23h59, la dernière ligne (comprenant les heures d'enclenchements) est écrite et le fichier XLS est envoyé par mail avant d'être effacé.

Un programme en CFC, « xlsFile », reçoit, depuis le programme « Enregistrements », les variables autorisant l'écriture des différentes lignes afin de générer le fichier XLS.

7.2 Sondes de luminosité extérieures

La maison n'étant pas totalement orientée au sud, les sondes de température extérieure n'ont pas été installées au nord car le soleil rayonne directement sur cette façade en fin d'après-midi. Alors qu'elles sont situées au coin nord-est de la maison, le problème se pose quand même. En effet, il y a un pic de température le matin aux alentours de 10h et un le soir vers 19h. Le matin, le soleil rayonne directement sur la sonde, ce qui fausse la mesure. Le soir, comme le montre la Figure 9, le soleil se reflète contre le garage, ce qui produit ce pic indésirable sur la mesure de température extérieure.

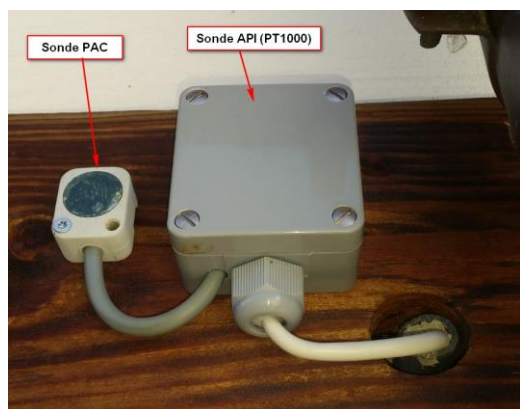


Figure 8 - Sondes de température extérieure

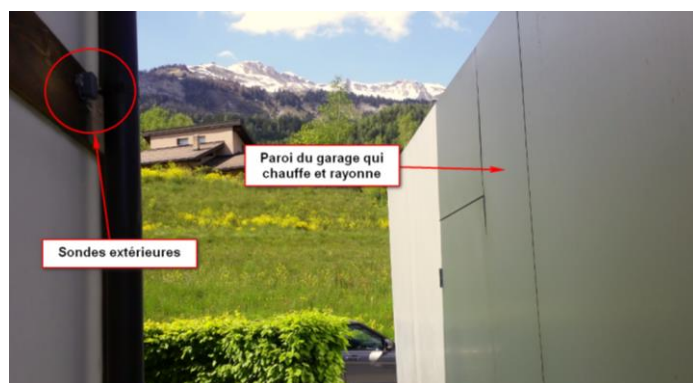


Figure 9 - Emplacement des sondes par rapport au garage

Afin de lutter contre ce problème, un cache en aluminium a été réalisé (Figure 10). Il permet de lutter contre le rayonnement direct sur la sonde. De plus, une couche d'un demi-centimètre de polystyrène expansé a été ajoutée à ses surfaces afin d'éviter toute conduction de chaleur. Sur le sommet de celui-ci, des ouvertures ont été réalisées afin de ne pas perturber la circulation d'air (L'air chaud montant se retrouve emprisonné au niveau de la sonde). Les schémas mécaniques de cette pièce mécanique sont disponibles en annexe 3.

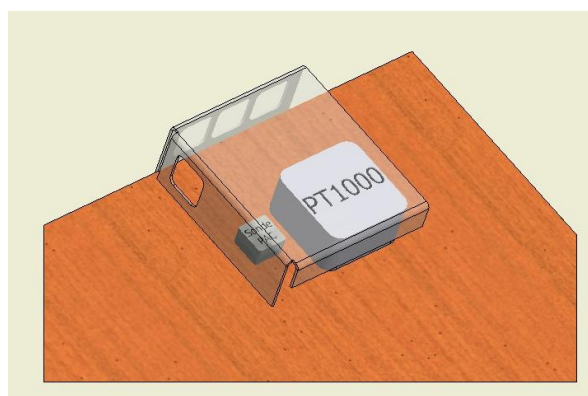
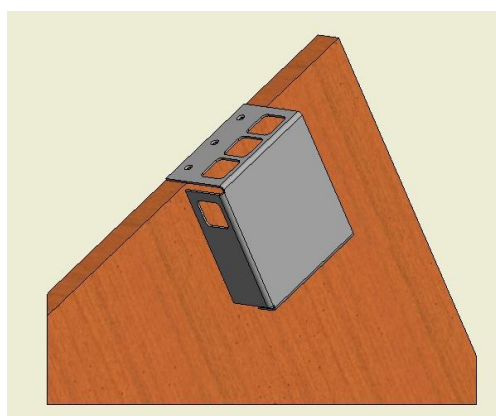


Figure 10 - Cache solaire pour les sondes de température extérieure

8 Circuit électronique

8.1 Système actuel

Actuellement, 2 sondes de type NTC sont connectées au régulateur de la pompe à chaleur pour mesurer la température extérieure et la température retour de l'eau. Comme le montre la Figure 11, le régulateur de la PAC ne mesure pas la température ambiante. Sur l'automate, d'autres sondes mesurent :

- La température extérieure (PT1000)
- La température aller de l'eau (PT1000)
- La température retour de l'eau (PT1000)
- La température ambiante (EnOcean)
- La luminosité ambiante

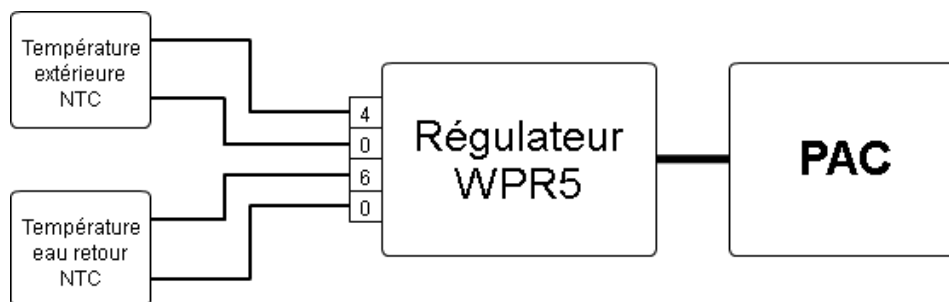


Figure 11 - Schéma de principe / régulateur PAC

La Figure 12 ci-dessous met en relation la température mesurée avec la valeur de la résistance équivalente.

°C	-20	-15	-10	-5	0	5	10	15	20	25
k-Ohm	14,6	11,4	8,9	7,1	5,6	4,5	3,6	3,0	2,4	2

°C	30	35	40	45	50	55	60	65	70	75
k-Ohm	1,66	1,38	1,1	0,97	0,82	0,7	0,59	0,51	0,43	0,37

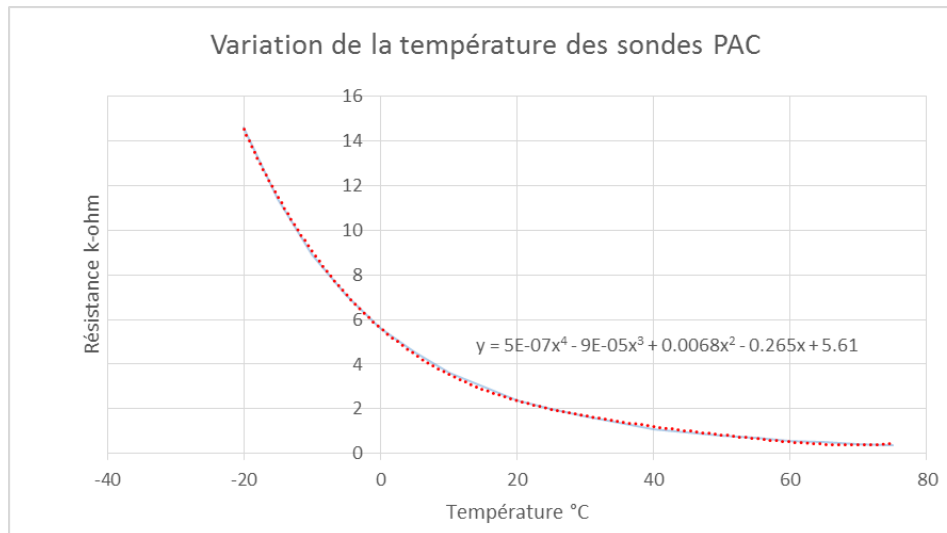


Figure 12 – Résistance en fonction de la température des sondes du régulateur

À l'aide des points donnés, il est possible d'effectuer une approximation de la caractéristique de la sonde NTC utilisée. La relation entre la valeur de la résistance et la température correspondante peut être approximée par la formule suivante :

$$R = 5 * 10^{-7} \vartheta^4 - 9 * 10^{-5} \vartheta^3 + 0.0068 \vartheta^2 - 0.265 \vartheta + 5.61, \text{ en } k\Omega$$

Il a été décidé de ne pas remplacer le régulateur existant afin de pouvoir intégrer le système sur tous les types de chauffage et pour éviter d'endommager la PAC. Par exemple, il y a des cycles de dégivrages qui doivent être effectués.

Afin de commander la PAC tout en conservant le régulateur existant, la température extérieure sera biaisée. Le développement d'un système électronique doit permettre de fausser la température extérieure perçue par le régulateur.

8.2 Solutions proposées :

Il n'existe malheureusement pas de carte d'automate permettant de varier une valeur de résistance de sortie, un circuit électronique doit alors être réalisé.

Pour rappel, les 2 solutions proposées au travail de semestre étaient les suivantes :

1. Rajoutée une source de tension en série afin de modifier la valeur du courant dans la sonde, et par conséquent, fausser la valeur de la résistance perçue.
2. Remplacer la sonde de température par un potentiomètre numérique commandé par l'automate

Une troisième solution a été envisagée : La pompe à chaleur, ne pouvant pas fonctionner à charge variable, fonctionne en tout ou rien. Il suffirait alors de commuter d'une résistance faibles ($\sim 0\Omega$) à une résistance haute ($\sim 20k\Omega$) afin d'enclencher ou de déclencher la pompe à chaleur. Cette solution peut fonctionner sur certains régulateurs alors que d'autres risquent de se mettre en défaut suite à une variation trop important de la résistance. Cette solution n'est pas retenue car elle n'est pas assez souple et ne correspond pas à tous les types de régulateurs.

C'est la solution N°2 qui a été sélectionnée pour sa simplicité de conception et de mise en œuvre. Pour pouvoir reproduire l'ensemble des valeurs de la Figure 12, la plage du potentiomètre doit être de 370Ω à $14.6k\Omega$. N'ayant pas trouvé de potentiomètre de $20k\Omega$ avec une résolution suffisante, 2 potentiomètres numériques de $10k\Omega$ chacun sont câblés en série.

Un circuit électronique a été développé afin de commander ces 2 potentiomètres avec les sorties digitales l'automate. Le système est réversible. Comme le présente la Figure 13, en cas de coupure d'alimentation du circuit électronique, la sonde de température extérieure est aussitôt à nouveau connectée au régulateur. Une sortie de l'automate permet également de commuter vers l'ancien système.

La Figure 13 présente, en rouge, les modifications à effectuer pour intégrer le circuit électronique réalisé.

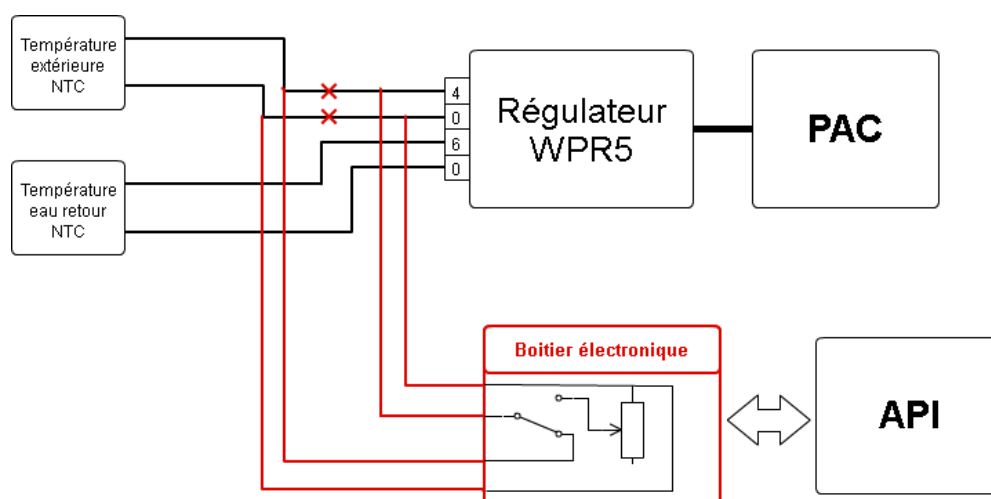


Figure 13 - Intégration du boîtier électronique au système existant

8.3 Choix des composants et dimensionnement :

8.3.1 Potentiomètre numérique :

Comme expliqué précédemment, le choix s'est porté sur 2 potentiomètres numériques de 10kΩ chacun. Plusieurs types de potentiomètres existent, notamment des potentiomètres commandés par des bus, tels que I²C, Modbus, etc... Cependant, aucun potentiomètre commandé par KNX (protocole de communication déjà existant sur l'automate) n'a été trouvé. Pour éviter des coûts inutiles et par soucis de simplicité, un potentiomètre commandé par impulsions a été sélectionné. L'automate disposant de sorties digitales, aucun achat de carte supplémentaire n'est nécessaire. Le MAX5483 a été sélectionné. Il s'agit d'un potentiomètre numérique de 10kΩ, sur 10 bits (1024 positions). Il est alimenté en 5VDC. Il est fabriqué par Maxim integrated et peut être commandé par des impulsions ou par une interface SPI (Serial Peripheral Interface). Il possède également une mémoire non-volatile pouvant stocker la valeur actuelle avec une impulsion sur l'une de ses entrées. La gamme, décrite dans le datasheet ci-joint (annexe 4a), propose également un potentiomètre de 50kΩ.

Les potentiomètres MAX5481 et 5483 sont tous les 2 de 10kΩ, cependant le 5481 ne peut être utilisé seulement comme pont diviseur de tension.

Les 2 potentiomètres sont couplés en série et possèdent les mêmes signaux de commande, ce qui correspond donc à un potentiomètre de 20kΩ possédant une résolution de 10bits. Le pas minimum théorique est donc de $20'000 \div 1024 \cong 19.53\Omega$.

8.3.2 Résistance série :

Une résistance de 1kΩ est également couplée en série afin de protéger les potentiomètres. Ils peuvent délivrer une résistance minimum de 140 Ω (dû aux résistances internes). La tension imposée par le régulateur sur les bornes de la sonde de température est de 5VDC. Or le courant maximal supporté aux bornes du potentiomètre numérique est de ±5mA.

Sans résistance série :

$$I_{POT_{MAX}} = \frac{U_{PAC_{MAX}}}{R_{POT_{MIN}}} = \frac{5 \pm 10\%}{140} = 39.3 \text{ mA} > I_{Max}$$

Avec résistance série de 1kΩ :

$$I_{POT_{MAX}} = \frac{U_{PAC_{MAX}}}{R_{POT_{MIN}} + 1k} = \frac{5 \pm 10\%}{1140} = 4.8 \text{ mA} < I_{Max}$$

La plage des potentiomètres est alors de 1.14kΩ à 21kΩ. Ce qui correspond à des températures allant de -20°C à plus de 35°C, ce qui est largement suffisant.

8.3.3 Condensateur :

Comme indiqué dans le datasheet du potentiomètre, il est nécessaire de prévoir un condensateur de découplage entre l'alimentation V_{DD} et le GND. Il doit être situé aussi proche que possible du potentiomètre. Ce condensateur doit avoir une valeur de 100nF.

8.3.4 Alimentation 5VDC :

Le potentiomètre étant alimenté en 5VDC et ne disposant que de 24VDC, un transformateur DC/DC a dû être implémenté. Il s'agit du composant MEF1S2405SP3C de chez muRata Ps (Datasheet en annexe 4b). Il fournit une puissance de 1W en sortie et par conséquent un courant maximal de 200mA.

8.3.5 Relais :

Un premier relais permet de commuter entre le nouveau système (potentiomètres) et l'ancien (sonde NTC). Le second relais permet de couper l'alimentation des potentiomètres afin de faire un reset de ceux-ci et ainsi de charger, au redémarrage, la valeur stockée dans la mémoire non-volatile. Il s'agit de relais Panasonic ALZ12B24.

8.3.6 LED :

Les LED installées offrent un visuel sur l'état des signaux pour les tests et lors de la conception du programme de commande. Une fois la conception terminée, elles n'ont plus d'utilité, si ce n'est pour un éventuel dépannage. Elles ne sont d'ailleurs plus visibles, car elles sont à l'intérieur du boîtier.

8.4 Entrées digitales des potentiomètres :

Les entrées digitales sont également en 5VDC, or les sorties de l'automate sont en 24 VDC. Une solution aurait été de passer par des relais. Cette solution a certes un coût plus élevé, mais elle pose surtout des problèmes de fiabilité car les relais ont un nombre de commutation limité dû au déplacement mécanique de leur partie mobile. L'usure et le risque de défauts sont beaucoup plus élevés. C'est pourquoi un simple pont diviseur a été mis en place.

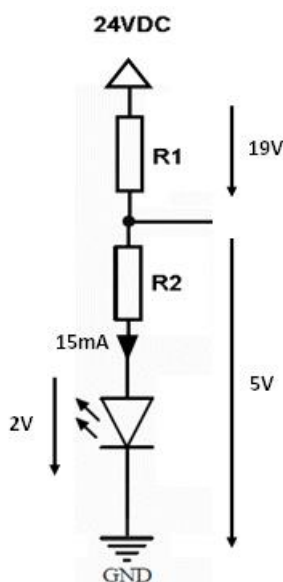


Figure 14 - Sortie API - Pont diviseur

La LED verte impose une tension d'environ 2V à ses bornes et consomme un courant entre 4 et 20mA. Pour les calculs je fixe alors un courant de 15 mA :

$$R_1 = \frac{19V}{15mA} = 1266 \Omega \rightarrow E24 \rightarrow 1.2 k\Omega$$

$$R_2 = \frac{3V}{15mA} = 200 \Omega \rightarrow E24 \rightarrow 180 \Omega$$

Le courant circulant dans la diode est finalement d'environ :

$$I_{LED} = \frac{U_{R2}}{R_2} = \frac{3V}{180 \Omega} = 16.6 mA$$

À noter que les résistances sont sur de petits supports, ce qui permet de les changer sans avoir à les dessouder.

8.5 Raccordement des potentiomètres numériques :

Ci-dessous, les extraits du datasheet présentent la configuration des PIN des potentiomètres numériques. Le package de type 14 TSSOP a été choisi :

PIN		NAME	FUNCTION
TQFN	TSSOP		
4-7, 15	7, 8, 9, 13	N.C.	No Connection. Not internally connected.
1	12	D.N.C.	Do Not Connect. Leave unconnected for proper operation.
2	11	W	Wiper Terminal
3	10	L	Low Terminal
8, 16	14	V _{SS}	Negative Power-Supply Input. For single-supply operation, connect V _{SS} to GND. For dual-supply operation, -2.5V ≤ V _{SS} ≤ -0.2V as long as (V _{DD} - V _{SS}) ≤ 5.25V. Bypass V _{SS} to GND with a 0.1µF ceramic capacitor as close to the device as possible.
9	6	SPI \overline{UD}	Interface-Mode Select. Select serial SPI interface when SPI \overline{UD} = 1. Select serial up/down interface when SPI \overline{UD} = 0.
10	5	DIN(U \overline{D})	Serial SPI Interface Data Input (SPI \overline{UD} = 1)
			Up/Down Control Input (SPI \overline{UD} = 0). With DIN(U \overline{D}) low, a high-to-low SCLK(\overline{INC}) transition decrements the wiper position. With DIN(U \overline{D}) high, a high-to-low SCLK(\overline{INC}) transition increments the wiper position.
11	4	SCLK(\overline{INC})	Serial SPI Interface Clock Input (SPI \overline{UD} = 1)
			Wiper Increment Control Input (SPI \overline{UD} = 0). With \overline{CS} low, the wiper position moves in the direction determined by the state of DIN(U \overline{D}) on a high-to-low transition.
12	3	\overline{CS}	Active-Low Digital Input Chip Select
13	2	GND	Ground
14	1	V _{DD}	Positive Power-Supply Input (+2.7V ≤ V _{DD} ≤ +5.25V). Bypass V _{DD} to GND with a 0.1µF ceramic capacitor as close to the device as possible.
—	—	EP	Exposed Pad (TQFN Only). Externally connect EP to V _{SS} or leave unconnected.

Figure 15 - Descriptif des PIN du MAX5483

\overline{CS}	DIN(U \overline{D})	SCLK(\overline{INC})	W
L	L	↓	Decrement
L	H	↓	Increment
L	X	↑	No Change
H	X	X	No Change
↓	X	X	No Change
↑	X	L	Position Not Stored
↑	X	H	Position Stored

↑ = Low-to-high transition.
↓ = High-to-low transition.
X = Don't care.

Figure 16 - Table de vérité

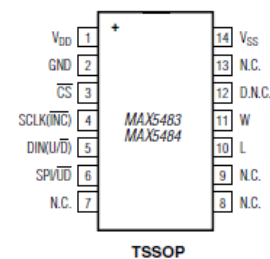


Figure 17 - Configuration des PIN

La Figure 18 présente le raccordement des différentes PIN des potentiomètres avec notamment les connexions à l'automate.

N° PIN	Raccordé à ...	Remarque
1	+ 5 VDC	
2	GND	
3	API – DO13	Stockage dans la mémoire non-volatile
4	API – DO12	Impulsions
5	API – DO11	1 : Up / 0 : Down
6	GND	Fonctionnement en impulsions et pas en SPI
10	Bornes de sortie – Résistances	
11	Bornes de sortie – Résistances	
14	GND	Car alimenté en 0-5V et non pas en ± 5V
7-8-9-12-13	-	Pas raccordé

Figure 18 - Raccordement des PIN des potentiomètres

La Figure 19 présente le circuit électronique réalisé. Sur la gauche, le bornier reliant la carte électronique à l'automate. Sur la droite, la résistance de sortie, connectée au régulateur de la PAC.

Le composant U1 correspond au convertisseur 24VDC/5VDC. U2A et U3A correspondent aux 2 potentiomètres numériques dont les sorties (bornes 10 et 11 du potentiomètre) sont connectées en série.

Le passage de l'ancien système au nouveau est réalisé par le relais K10, alors que le relais K9 permet d'alimenter les potentiomètres numériques.

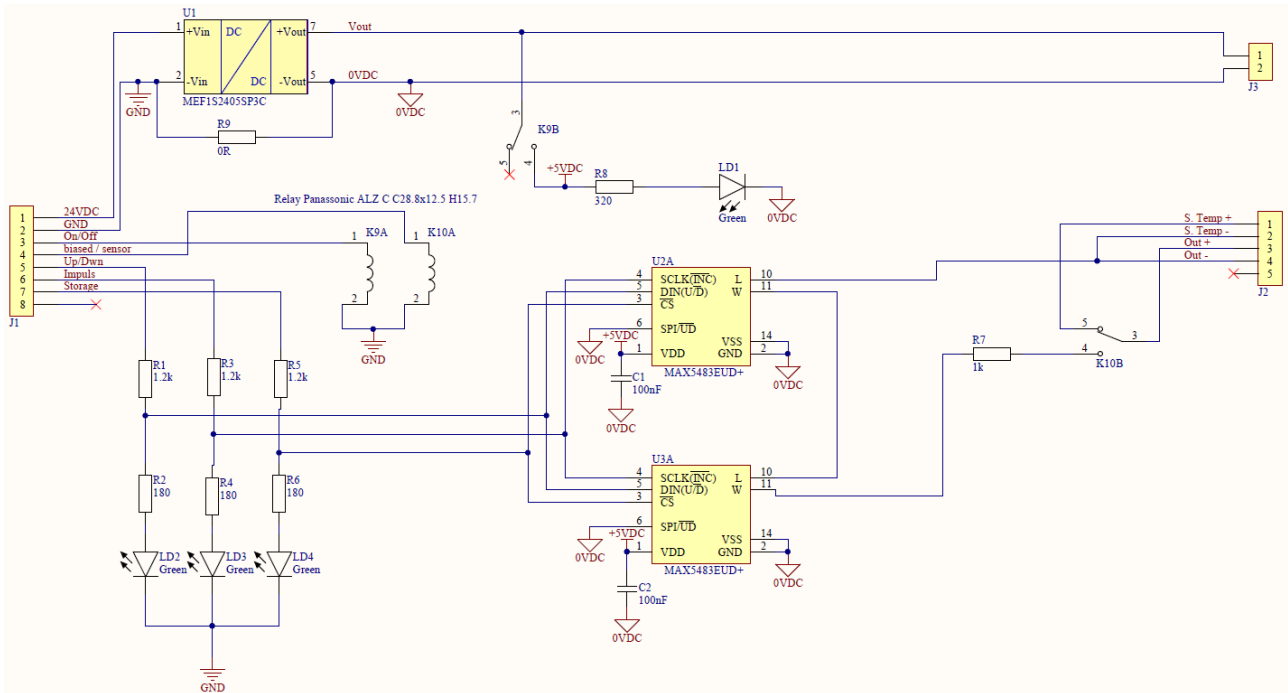


Figure 19 - Schéma du circuit électronique

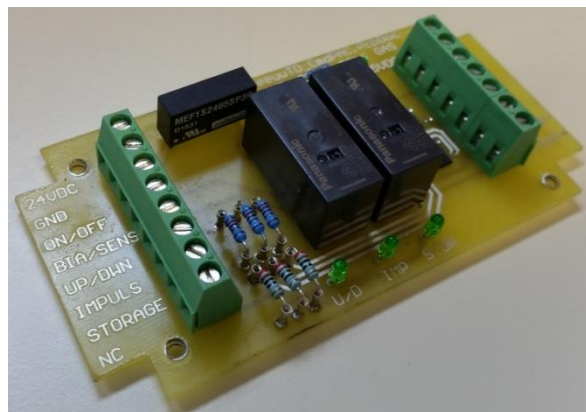


Figure 20 - Circuit électronique réalisé

8.6 Lise de prix

8.6.1 Matériel :

À noter que l'achat en petites quantités a un coût beaucoup plus élevé. Les prix de référence sont fournis par le fournisseur Mouser Electronics.

Dénomination	Fabricant	Référence	Prix unitaire (CHF)	Qté	Prix total (CHF)
Potentiomètre numérique 10k	Maxim	MAX5483EUD+	2.75	2	5.50
Relais	Panasonic	ALZ12B24	3.08	2	6.16
Convertisseur 24VDC / 5VDC	Murata	MEF1S2405SP3C	5.56	1	5.56
8 Résistances	-	-	<1	1	1.00
Connecteurs	Bussmann / Eaton	EM258506V	2.19	2	4.38
LED verte	Kingbright	WP710A10GD	0.141	4	0.564
TOTAL					23.15

Figure 21 - Prix des composants du circuit électronique

8.6.2 Routage et soudage :

Le routage ainsi que la fabrication de la plaque a été réalisé par l'atelier électronique de l'HES-SO. Le soudage des composants a été réalisé par mes soins. Si toutes ces opérations avaient dû être réalisées en externe, les coûts auraient été supérieurs. Voici une approximation du prix que cela aurait coûté.

Description du travail effectué	Temps nécessaire	Coût par pièce
Réalisation de la schématique et choix des composants	6h00	
Routage du PCB	6h00	
Réalisation du PCB		~60 CHF
Soudage des composants	2h00	
Test du montage électronique	1h00	
TOTAL	15h00	60 CHF

Figure 22 - Estimation du temps de travail et du coût de création du PCB

Si l'ensemble du travail de réalisation du PCB avait été réalisé en externe, il reviendrait à un montant d'environ 1'200 CHF, en admettant que l'heure de travail est facturée à 80CHF par l'entreprise. Le prix pourrait cependant être inférieur si le travail était réalisé par des personnes qui ont l'habitude de réaliser de tels montages et qui prennent moins de temps pour le faire.

Pour reproduire une pièce identique à celle existante, le coût matériel des composants et du PCB reviendrait à près de 85 CHF. A noter que si plusieurs pièces doivent être produites, le coût est nettement inférieur. A titre d'exemple, un PCB qui coûte 60 CHF pour 1 pièce coûte environ 120 CHF pour 10 pièces. En effet, des films doivent être réalisés et sont les mêmes pour une ou plusieurs pièces.

Pour une production de 10 pièces, j'estime un coût des composants à 15 CHF par circuit et un coût de fabrication unitaire du PCB de 12 CHF, soit un total de moins de 30 CHF par pièce. (Le temps de soudage n'est pas compté)

8.7 Tests :

8.7.1 Appareillage

Description	Numéro de série
Alimentation de laboratoire TTI EL302Tv	274445
Multimètre Fluke 175	8432.3
Générateur de fonction AGILENT 33220A	A203 / 8410.1

Figure 23 - Appareils utilisés pour les tests

8.7.2 Déroulement des tests

Après avoir vérifié les mesures de tensions d'alimentation (24 VDC et 5 VDC), les relais sont enclenchés pour alimenter le système. Le circuit est testé, dans un premier temps, sans automate.

En transmettant des impulsions issues de contacts mécaniques (relais, contacts directs, etc...), le nombre d'impulsions envoyées ne correspond pas à la variation de la résistance. En effet, un contact mécanique peut produire des glitches (rebonds), ce qui est perçu comme plusieurs impulsions par l'électronique. L'utilisation d'un générateur de fonctions permet d'obtenir un signal carré sans perturbations. Les sorties de l'automate sont également propres, il n'est donc pas nécessaire de filtrer les signaux par des condensateurs.

Les tests sont concluants, la carte fonctionne comme souhaité.

8.7.3 Calibrage :

Comme expliqué précédemment, le pas minimum théorique est de $20'000 \div 1024 \cong 19.53\Omega$. Comme il est indiqué dans le datasheet, cette valeur peut varier selon les composants. C'est pourquoi un calibrage doit être réalisé. La résistance série est remplacée par une résistance de 0Ω .

Le nombre d'impulsions nécessaires pour passer d'une consigne basse ($R_L=1k\Omega$) à la consigne haute (p. ex : $R_H=20k\Omega$) sont comptabilisées. La différence entre les 2 consignes ($20k-1k=19'000$) est ensuite divisée par le nombre d'impulsions comptabilisées, ce qui correspond au pas réel.

Dans ce cas précis, le circuit possède un pas de 20.35733Ω .

$$Pas [\Omega] = \frac{R_H - R_L}{Nb_{Impulsions}}$$

8.7.4 Précision :

Il est difficile de chiffrer la précision du système. Cependant, après plusieurs essais consécutifs, la plus grande erreur mesurée entre la valeur mesurée et calculée est de 20Ω. Cette erreur est totalement négligeable. Pour une variation de 5°C, la résistance NTC varie d'au moins 300Ω. Une erreur de 20Ω correspond alors à ~6% d'erreur, soit 0.3°C.

$$Erreur = \frac{20 \Omega}{300 \Omega} * 5^{\circ}C = 0.33^{\circ}C$$

Afin de garantir une précision suffisante au fil du temps et de ne pas cumuler les erreurs, un reset est exécuté une fois par jour afin de recalibrer le système.

8.8 Amélioration de la carte pour une v2.0 :

Il s'agit de la première board est donc d'un prototype. Maintenant que la fonctionnalité est approuvée, certaines choses seraient conçues différemment :

- Une miniaturisation du circuit électronique, notamment par l'utilisation de composants SMD.
- Les résistances peuvent être soudées (supports plus nécessaires).
- Les LED pourraient être supprimées, mis à part une LED, visible depuis l'extérieure du boîtier, indiquant le fonctionnement ou non du nouveau système.
- Prévoir des points de mesures pour un oscilloscope à sonde différentielle.

8.9 Programmation automate :

FB_PAC_ElectronicController			
	Nomenclature	TYPE	DESCRIPTION
INPUT	iConsigneR	INT	Consigne de résistance
	xReset	BOOL	Impulsion : Reset des résistances (Rmin)
	xResetAtStart	BOOL	TRUE : Initialisation à la mise sous tension
	xDisable	BOOL	TRUE : Système électronique désactivé
OUTPUT	xUpDwn	BOOL	Sens des impulsions (DO11) (1 : Up / 0 : Down)
	xStorage	BOOL	Impulsion de stockage de la valeur actuelle
	xBusy	BOOL	TRUE : Modification de la résistance en cours
	xImpulse	BOOL	Impulsions pour modifier la valeur de la résistance
	xSystemOn	BOOL	TRUE : Alimentation carte électronique
	iCurrentR	INT	Valeur actuelle calculée de la résistance
	sStatus	STRING	Information sur l'état actuel

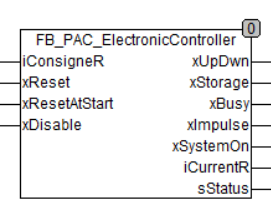


Figure 24 - Description du bloc : FB_PAC_ElectronicController

Afin de commander la carte électronique, le bloc FB_PAC_ElectronicController est créé. Il est écrit en ST. C'est en réalité une machine d'état. Sa structure est présentée dans la Figure 25.

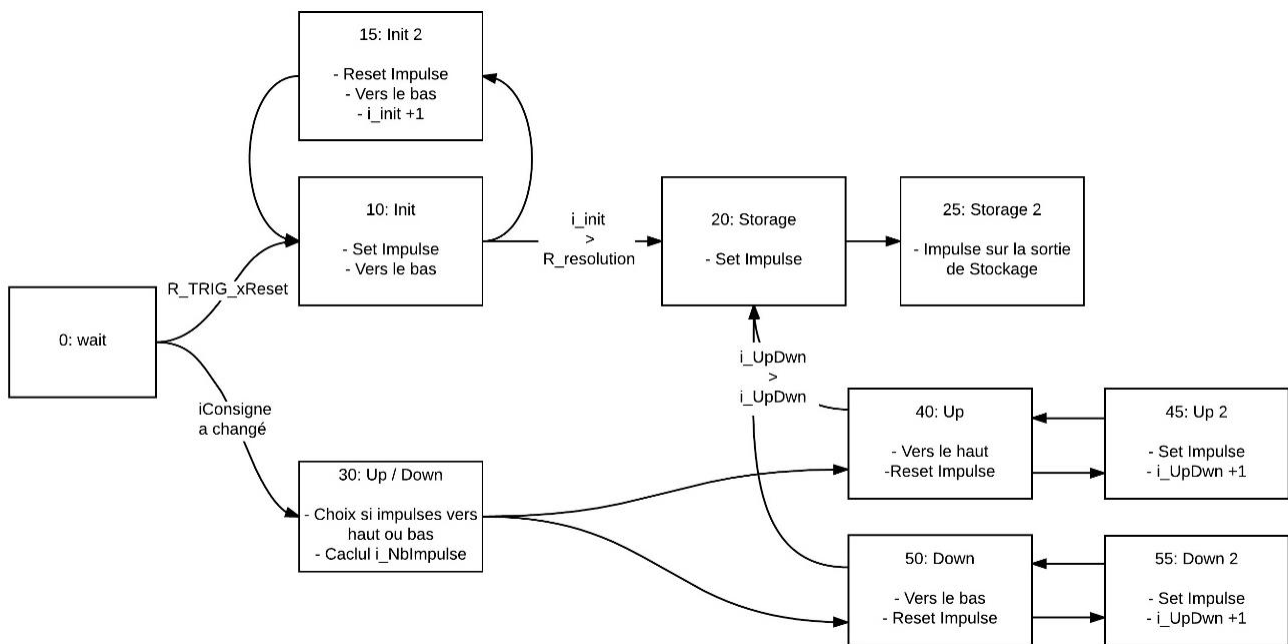


Figure 25 - Machine d'état FB_PAC_ElectronicController

Si l'entrée xResetAtStart est activée, le bloc effectue une réinitialisation des potentiomètres à la mise sous tension. Cette réinitialisation charge la valeur de résistance minimale (ici 1125Ω. Pour ce faire, il effectue le maximum d'impulsions possibles, le tout en direction du bas. Une fois initialisé, la valeur est stockée dans la mémoire non-volatile des potentiomètres. En modifiant la consigne à l'entrée du bloc, le nombre d'impulsions permettant le passage de la valeur actuelle à la valeur souhaitée va être calculé. Des impulsions vont alors être envoyées sur la sortie xImpulse du bloc jusqu'à ce que la valeur souhaitée soit atteinte, alors la valeur est à nouveau stockée. Si l'entrée xDisable est à TRUE, la carte électronique est désactivée et l'ancien système (sonde de température extérieur) est automatiquement réactivé.

8.10 Fonctionnement anormal :

- En cas de coupure d'alimentation sur la Board uniquement :
Durant le temps de coupure, l'ancien système est remis en fonctionnement. Lorsque l'alimentation revient, l'ancienne valeur est automatiquement chargée et le système retrouve un fonctionnement normal.
- En cas de perte de tension sur la Board ET sur l'automate :
Durant la coupure, l'ancien système est également automatiquement remis en fonctionnement. Lorsque l'alimentation revient, un reset est automatiquement exécuté si l'entrée xResetAtStart est à TRUE, et le système fonctionne à nouveau normalement.

9 Récupération des données météo

9.1 Introduction

Afin de prédire la température intérieure des prochaines heures, les prévisions météo sont récupérées et traitées dans l'automate. La HES-SO a développé un serveur météo qui fournit les prévisions heure par heure pour un site donné. Chaque nouveau site doit être acheté sur la base d'un abonnement annuel. Le rapport du travail de semestre proposait une alternative gratuite, worldweatheronline.com. Ce service est malheureusement devenu payant. Le site openweathermap.org a alors été choisi comme 2^{ème} solution. Il fonctionne sur le même principe que [worldweatheronline](http://worldweatheronline.com), tout en étant gratuit.

Un des objectifs du travail de diplôme est de récupérer les prévisions des 2 solutions possibles. Toutes 2 fonctionnent sur le même principe. Un fichier XML est fourni suite à l'envoi d'une requête http. Le fichier XML est ensuite décrypté par l'automate et chaque paramètre est stocké dans une variable.

Afin que toute personne puisse facilement intégrer les prévisions à son projet CoDeSys, 2 documents expliquant comment utiliser le programme (un pour chaque solution) ont été réalisés. Ces documents sont disponibles en annexe 6b et 6c. Une partie de ceux-ci est reprise dans ce rapport.

9.1.1 HES-SO

« L'école d'ingénieur de Sion a développé pour plusieurs projets un serveur de prévisions météo. Il sera sous peu installé sur le serveur du projet 'opengridlab'. Les données proviennent du site internet meteotest.ch. 14 sites géographiques ont été achetés. Saxonne ne fait pas partie des sites achetés pour 2016/2017. Le site le plus proche géographiquement est Sion. Tout site supplémentaire peut être ajouté et sera facturé 30 CHF/an. Il est possible de récupérer les prévisions heure par heure. »³

9.1.2 OpenWeatherMap⁴

OpenWeatherMap est un service d'API (Application Programming Interface) proposant une offre gratuite de récupération des prévisions météo. Elles sont disponibles par intervalles de 3 heures, et cela pour les 5 prochains jours. Le format de sortie peut être choisi entre JSON, XML (format choisi) ou encore HTML. Pour pouvoir faire des requêtes, il est nécessaire de s'être inscrit, d'avoir une clé (gratuite) et de la copier dans le programme de l'automate.

³ Repris du travail de semestre API_PAC

⁴ De la documentation sur le service OpenWeatherMap expliquant le fonctionnement de l'API est disponible à l'adresse suivante : <http://openweathermap.org/forecast5>

9.2 Structure du programme :

La structure de programme des 2 solutions est relativement similaire. MeteoForecast est un programme écrit en CFC. Il contient l'appel d'une fonction, HTTP_GET, qui permet d'effectuer une requête auprès du serveur. Comme le présente la Figure 26, ce programme contient 2 actions : 'Extraction' et 'Search_For_String'.

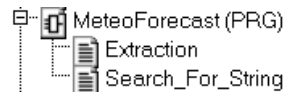


Figure 26 - Structure du programme

La première est appelée en permanence dans le programme 'MeteoForecast'. Il s'agit d'une machine d'état, écrite en ST, qui permet de décoder le fichier XML reçu et de stocker l'ensemble des données dans des variables.

La 2^{ème} action, 'Search_For_String' est appelée dans 'Extraction' et permet de réaliser une recherche d'une chaîne de caractères dans le fichier XML.

La Figure 27 et la Figure 28 présentent la structure des machines d'état dans le programme 'Extraction'. On remarque qu'elles sont similaires en beaucoup de points. On peut constater qu'openweathermap fournit des données globales sur la géographie du lieu qui sont traitées dans les états 20 et 25. Avec OW (OpenWeathermap), les prévisions sont fournies pour une période de 3 heures, alors qu'avec le serveur de l'HES elles sont fournies pour chaque heure.

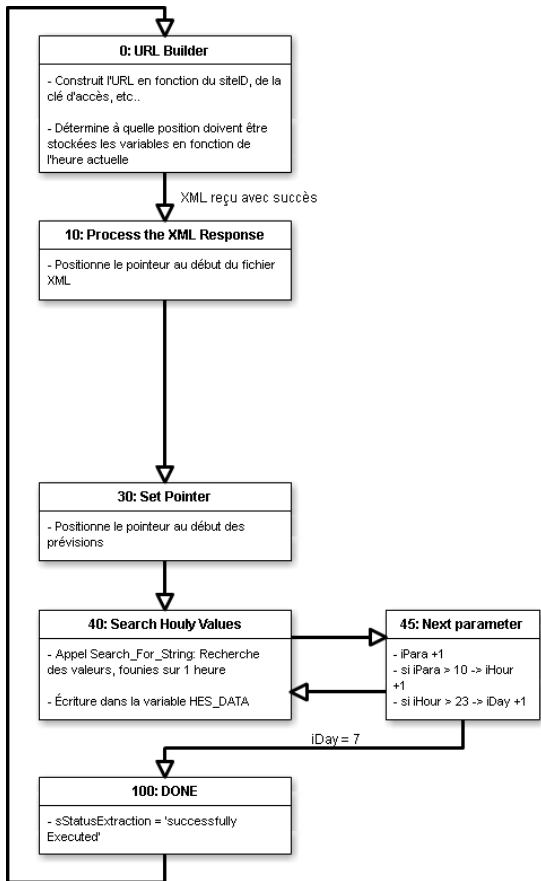


Figure 27 - Machine d'état - Extraction HES-SO

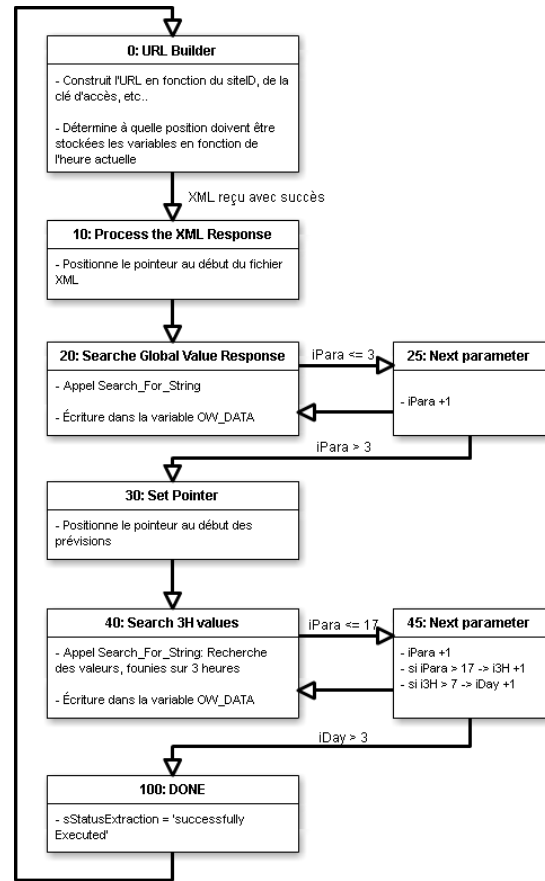


Figure 28 - Machine d'état - Extraction OpenWeatherMap

9.3 Types de données :

Pour chacune des 2 solutions, plusieurs types de données sont créés afin de structurer le stockage des prévisions. Voici un comparatif de leur structure :



Figure 29 - Comparatif des structures des types de données (Gauche : HES / Droite : OpenWeatherMap)

9.4 Données

Les paramètres fournis par les 2 solutions ne sont pas similaires. Certaines valeurs, telle que la température, la vitesse et la direction du vent, [...] sont disponibles dans les 2 solutions, alors que d'autres, telles que l'irradiation en W/m² ou encore le pourcentage de nuages sont spécifiques à l'une des solutions.

La Figure 30 présente les paramètres pouvant être récupérés depuis les prévisions de l'HES-SO, alors que la Figure 31 présente les paramètres pour les prévisions du site OpenWeatherMap.

VARIABLE	TYPE	DESCRIPTION
DATE_OF_DAY	STRING(10)	Jour de la prévision au format AAAA-MM-JJ
HOUR	STRING(8)	Heure de la prévision au format HH:00:00
bDAY	BYTE	Jour de la prévision au format JJ
bMONTH	BYTE	Mois de la prévision au format MM
bYEAR	BYTE	Année de la prévision au format AA
TEMP	REAL	Température prévue en °C
RADIATION_GLOBAL_H	INT	Radiation globale prévue sur un plan horizontal en W/m ²
RADIATION_DIFUSE_H	INT	Radiation diffuse prévue sur un plan horizontal en W/m ²
RADIATION_DIRECT_H	INT	Radiation directe prévue sur un plan horizontal en W/m ²
RADIATION_GLOBAL_INCL	INT	Radiation prévue sur un plan incliné en W/m ² à 30° par rapport à l'horizontale
RADIATION_DNI	INT	Radiation dont les rayons arrivent perpendiculairement au plan horizontal
PRECIP_VALUE	INT	Précipitation prévue en mm
WIND_SPEED	INT	Vitesse du vent prévu en km/h
WIND_DIRECTION	INT	Direction du vent en degrés

Figure 30 - Paramètres disponibles : HES-SO

	VARIABLE	TYPE	DESCRIPTION
GLOBALES	LOCATION	STRING(20)	Nom de la commune choisie pour les prévisions
	COUNTRY	STRING(4)	Pays du lieu choisi
	bACTUAL_DAY	BYTE	Jour actuel au format JJ
	bACTUAL_MONTH	BYTE	Mois actuel au format MM
	bACTUAL_YEAR	BYTE	Année actuelle au format AA
	bsUNRISE_HOUR	BYTE	Heure du lever de soleil au format HH
	bsUNRISE_MINUTE	BYTE	Heure du lever de soleil au format MM
	bsUNSET_HOUR	BYTE	Heure du coucher de soleil au format HH
PRÉVISIONS	bsUNSET_MINUTE	BYTE	Heure du coucher de soleil au format MM
	DATE_OF_DAY	STRING(10)	Date du jour de la prévision au format AAAA-MM-JJ
	TIME_FROM	STRING(8)	Heure de début de la prévision au format HH:MM:SS
	TIME_TO	STRING(8)	Heure de fin de la prévision au format HH:MM:SS
	DAY	BYTE	Jour de la prévision au format JJ
	MONTH	BYTE	Mois de la prévision au format MM
	YEAR	BYTE	Année de la prévision au format AA
	HOUR_FROM	BYTE	Heure de début de la prévision au format HH
	HOUR_TO	BYTE	Heure de fin de la prévision au format HH
	CONDITIONS	STRING(50)	Conditions actuelles au format texte
	CONDITIONS_ICON_ID	STRING(4)	ID code de l'icône correspondant aux conditions actuelles (openweathermap.org/weather-conditions)
	PRECIP_VALUE	REAL	Millimètres de précipitation pour les 3 heures
	PRECIP_TYPE	STRING(4)	Type de précipitation (pluie, neige, grêle)
	WIND_DIR_DEGREE	REAL	Direction du vent en degré
	WIND_SPEED_KMH	REAL	Vitesse du vent en Km/h
	TEMP	REAL	Température ambiante en °C
	PRESSURE_hPa	REAL	Pression en hPa
	HUMIDITY_PERCENT	INT	Pourcentage d'humidité prévu
CLOUDS_PERCENT	INT	Pourcentage de couverture nuageuse prévue	

Figure 31 - Paramètres disponibles : OpenWeatherMap

9.5 Site ID

Le numéro du site ID doit être modifié dans le programme 'MeteoForecast'.

HES-SO :

Comme dit précédemment, 14 sites de prévisions sont actuellement disponibles. Afin de connaître le site ID du lieu souhaité, la requête suivante doit être utilisée :

<http://asq.ddns.net:1226/xmeteo?cmd=getsiteid&site=all>

Cette adresse URL doit être lue par un navigateur web qui affiche le fichier XML. Il faut alors relever le 'siteID' du lieu souhaité.

OpenWeatherMap :

Un fichier de type .JSON et contenant toutes les ID disponibles peut être téléchargé depuis internet (<http://bulk.openweathermap.org/sample/>). Ce fichier doit être ouvert par un navigateur internet. Une recherche dans le document (Ctrl+F) permet alors de rechercher le lieu souhaité. À noter que la recherche peut prendre un certain temps, le nombre de données dans le fichier étant conséquent. L'ID du site doit alors être copié.

9.6 Variables nécessaires

Comme le montre la Figure 32, plusieurs variables doivent être définies selon le format demandé pour que les programmes respectifs fonctionnent. Le 'vu' vert signifie qu'il est nécessaire de déclarer la variable, alors que la croix rouge signifie que la variable n'est pas obligatoire.

VARIABLE	TYPE	DESCRIPTION	HES-SO	OW
bAnnee	BYTE	Année actuelle au format AA (pour '2016', bAnnee doit valoir '16')	✓	✗
bMois	BYTE	Mois actuel au format MM	✓	✗
bJour	BYTE	Jour actuel au format JJ	✓	✗
bHeure	BYTE	Heure actuelle au format HH (pour 11:45:22, bHeure doit valoir '11')	✓	✓
xHeureEte	BOOL	TRUE si la variable bHeure correspond à l'heure d'été	✓	✗

Figure 32 - Variables nécessaires pour le fonctionnement des différents programmes

En plus des variables ci-dessus, il est également nécessaire de disposer de la bibliothèque WAGO 'WagoLibHttp_02.lib'.

9.7 Utiliser les prévisions

Toutes les prévisions météo sont stockées dans les variables HES_Data et OW_Data. Afin de pouvoir les utiliser, dans l'algorithme par exemple, il est nécessaire de procéder comme suit :

Imaginons que l'on souhaite récupérer la température pour demain, 14h. Il faut alors écrire :

HES-SO :

```
HES_Data.Array_Days[1].Array_Hour[14].TEMP
```

- '1' correspond au jour suivant aujourd'hui (0 pour aujourd'hui, 1 pour demain, ...)
- '14' correspond à l'heure de la prévision (de 0 (minuit) à 23)

OpenWeatherMap :

```
OW_Data.Array_Days[1].Array_Hour[4].TEMP
```

- '1' correspond au jour suivant aujourd'hui (0 pour aujourd'hui, 1 pour demain, ...)
- '4' correspond au nombre de périodes de 3H pour atteindre l'heure de la prévision (0 : de 0h à 3h / 1 : de 3h à 6h / ...)

9.8 Difficultés rencontrées

Contrairement à ce qui était prévu, pour récupérer les prévisions météo, il n'a pas suffi de modifier un bloc fonctionnel Wago existant. En effet, après avoir adapté le bloc existant, plus rien ne fonctionnait. Le fichier XML ne pouvait même pas être lu. Après plusieurs jours à essayer de trouver des erreurs, en vain, j'ai pris contact avec un partenaire de l'Atelier R2D2 qui n'a pas trouvé d'erreur non plus. Sur une intuition, il m'a conseillé de ne pas créer un bloc fonctionnel, mais de créer un programme avec des actions. En effet, Wago lui avait mentionné que, dans de rares cas, des bugs peuvent se produire lorsqu'un bloc de fonction est instancié dans un autre bloc. C'est pourquoi la récupération météo est réalisée par un programme avec des actions et non pas un bloc fonctionnel contenant d'autres blocs. Dès lors, le problème était résolu.

9.9 Synthèse : Récupération des données météo

Les 2 versions des prévisions sont fonctionnelles. Il est alors judicieux de se demander laquelle utiliser. La Figure 33 présente un comparatif des avantages et des inconvénients des 2 versions.

	Serveur météo HES-SO	Prévisions OpenWeatherMap
Avantages	<ul style="list-style-type: none"> - Fiabilité du maintien du service - Ensoleillement en «W/m²» (Global, direct ou diffus) - Simplicité du fichier XML (peu de bug de déchiffrement possible) - Prévisions horaires - Prévisions sur 7 jours 	<ul style="list-style-type: none"> - Gratuité - Multitude de sites disponibles partout dans le monde - Heure du lever et du coucher du soleil - Prévisions sur 5 jours
Inconvénients	<ul style="list-style-type: none"> - Dépendant de la HES-SO - Prix - Pas de valeur d'humidité - Pas de valeur de pression - Prévisions selon l'heure d'hivers (aucun passage en heure d'été) 	<ul style="list-style-type: none"> - Aucune garantie de la gratuité du service sur le long terme - Possibilité de ne charger qu'une partie du fichier XML en ajoutant '&cnt=X' à la requête, en remplaçant X par le nombre de valeurs de données souhaitées - Prévisions sur une base de 3 heures

Figure 33 - Comparatif des 2 services de prévisions météo

Il reste un critère important pour déterminer quel service est le meilleur : la fiabilité des prévisions. Le recul actuel est trop faible pour le déterminer. Ce critère pourra être évalué avec l'expérience après plusieurs mois.

10 Courbe d'ensoleillement journalier

L'ensoleillement sur terre n'est pas constant. Il n'est évidemment pas égal sur les tropiques que sur l'équateur. L'ensoleillement dépend donc de l'emplacement géographique (latitude et longitude). Mais il dépend également de l'heure et de la saison. L'été le soleil est « plus fort » qu'en hiver. Cela est dû à l'orbite terrestre (rotation de la Terre autour du soleil).

Une simple comparaison entre la mesure de luminosité extérieure et un seuil n'est donc pas correcte, car le seuil varie au cours de la journée et selon la période de l'année.

Afin de réaliser un calcul théorique de l'ensoleillement pour un point donné, le bloc de fonction FB_TheoreticalBrightness a été réalisé. Il permet de définir l'ensoleillement théorique à tout moment de la journée en fonction de la latitude et de la longitude d'un lieu donné.

Ci-dessous sont expliqués brièvement les calculs réalisés dans ce bloc afin de déterminer l'ensoleillement :

10.1 Détails des calculs :

10.1.1 Déclinaison solaire :

La déclinaison solaire δ , en rouge sur la Figure 34, correspond à l'angle entre le plan d'équateur céleste et la droite reliant le soleil à la terre.

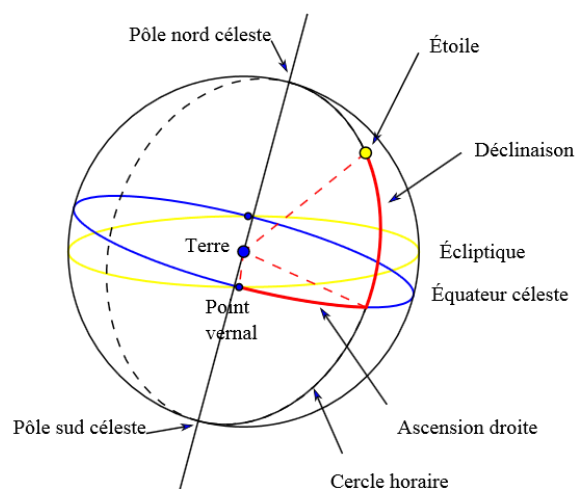


Figure 34 - Représentation de la Terre et du soleil avec la déclinaison solaire⁵

$$\delta = 23.45 * \sin\left(360 * \frac{284 + J}{365}\right)$$

J, étant le nombre de jour depuis le 1er janvier de l'année en cours.

⁵ https://fr.wikipedia.org/wiki/%C3%89quateur_c%C3%A9leste / le 28.07.2016

10.1.2 Inclinaison solaire :

L'angle entre le soleil et l'horizon est appelé inclinaison solaire, ici α . C'est parce que cet angle varie que le soleil en hiver est « plus bas » qu'en été.

$$\alpha = \arcsin(\sin\varphi * \sin\delta + \cos\varphi * \cos\delta * \cos\eta)$$

Avec φ , la latitude en degré (46.281° pour Saxonne), et η l'angle horaire défini approximativement par :

$$\eta \cong 15 * \left(12 - \left(\text{Heure}_{GMT} + \frac{4 * \varphi}{60} \right) \right)$$

10.1.3 Flux solaire :

Le rayonnement solaire présent à l'atmosphère, R_{atm} , est appelé « flux solaire ». Il est notamment défini par la constante solaire ($S_c = 1360.8 \text{ W/m}^2$), qui exprime la quantité d'énergie solaire que recevrait une surface de 1m^2 sur Terre, frappée par des rayons perpendiculaires, en l'absence d'atmosphère.

$$R_{atm} = S_c * \left(1 + 0.034 * \cos\left(360 * \frac{J}{365} \right) \right)$$

10.1.4 Atmosphère et altitude :

Contrairement à l'approximation ci-dessus, la Terre est bien composée d'une atmosphère, ce qui atténue la puissance du rayonnement solaire. Un coefficient d'atténuation permet de tenir compte de l'atmosphère. Un deuxième facteur, ici négligé, devrait tenir compte de l'altitude (plus on est haut, plus la couche d'atmosphère est faible).

$$M_0 = \sqrt{1229 + (614 * \sin\alpha)^2} - 614 * \sin\alpha$$

10.1.5 Rayonnement solaire global :

Comme le présente la Figure 35, le rayonnement global, en W/m^2 est la somme du rayonnement directe, diffus et réfléchi. En effectuant des calculs pour un plan horizontal, le rayonnement réfléchi est nul.

$$R_{direct} = R_{atm} * \tau^{M_0} * \sin\alpha$$

$$R_{diffus} = R_{atm} * (0.271 - 0.294 * \tau^{M_0}) * \sin\alpha$$

$$R_{réfléchi} = 0$$

$$R_{global} = R_{direct} + R_{diffus} + R_{réfléchi}$$

$$\text{Avec } \tau = 0.6$$

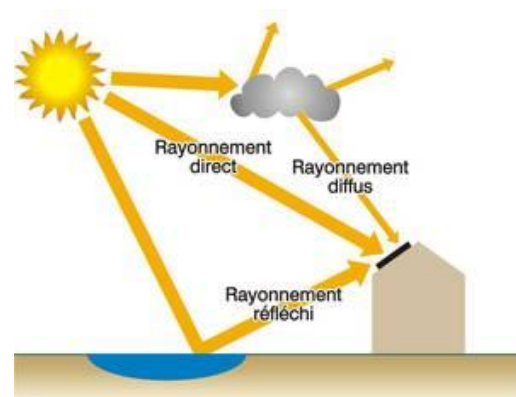


Figure 35 - Composition du rayonnement global⁶

⁶ <http://www.energieplus-lesite.be/index.php?id=16759/> le 28.07.2016

10.1.6 Constante solaire en lux :

Une constante solaire en lux permet de faire une conversion d'un rayonnement en W/m² en lux. Cette constante n'est cependant pas exacte. En effet, il n'existe aucun facteur de conversion unique entre des W/m² et des lux. Ce facteur de conversion est différent pour chaque longueur d'onde, or, comme le présente la figure ci-dessous, le spectre du rayonnement solaire a une grande étendue. (De ~300 à ~2500nm)

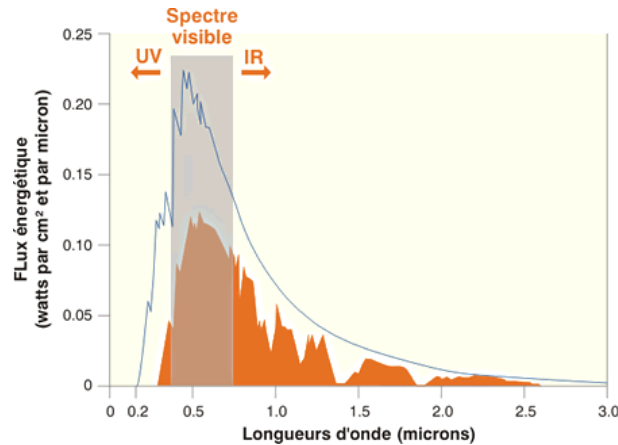


Figure 36 - Étendue du spectre du rayonnement solaire⁷

La valeur de la constante solaire en lux a été établie à 200'000 lux par un postulat. Cette valeur a été utilisée par la station météo de Plévenon, en Bretagne⁸. Cette station fournit des informations depuis 8 ans et obtient des résultats acceptables. Après avoir pris contact avec la personne ayant réalisé cette station météo, il me conseille d'abaisser cette valeur à 180'000 lux pour avoir des résultats plus proches de la réalité. L'ensemble des calculs sont alors basés sur cette approximation, qui a été prouvée par l'expérience. Cette valeur pourra cependant être adaptée en fonction des résultats obtenus.

$$R_{global_{lux}} = \frac{S_{c_{Lux}}}{S_{c_{W/m^2}}} * R_{global_{W/m^2}}$$

⁷ <http://www.energieplus-lesite.be/index.php?id=16759> / le 28.07.2016

⁸ <http://www.plevenon-meteo.info/technique/theorie/enso/ensoleillement.html> / le 28.07.2016

10.2 Résultats :

En réalisant ces calculs pour chaque heure de la journée, il est possible de déterminer la courbe d'ensoleillement d'une journée pour un lieu donné par sa latitude et sa longitude. À noter que ce calcul est effectué sans tenir compte des ombrages pouvant être produits par les nuages, par des arbres, bâtiments, ou encore par les montagnes. Il est donc nécessaire de tenir compte de ces éléments si l'ombrage sur le site est important. De plus, avec le modèle utilisé et les approximations réalisées, les premières valeurs après le lever et au coucher de soleil sont fortement imprécises et ne doivent donc pas être prises en considération.

FB_TheoreticalBrightness			
	Nomenclature	TYPE	DESCRIPTION
INPUT	bHeure	BYTE	Heure pour le calcul de luminosité
	bMinute	BYTE	Minute pour le calcul de luminosité
	iUTC	INT	Fuseau horaire UTC
	rLongitude	REAL	Longitude du lieu souhaité
	rLatitude	REAL	Latitude du lieu souhaité
OUTPUT	rRdirect_W_m2	REAL	Rayonnement direct au temps t en W/m ²
	rRDiffus_W_m2	REAL	Rayonnement diffus au temps t en W/m ²
	rTot_W_m2	REAL	Rayonnement global au temps t en W/m ²
	rTot_Lux	REAL	Rayonnement global au temps t en lux

Figure 37 - Description du bloc : FB_TheoreticalBrightness

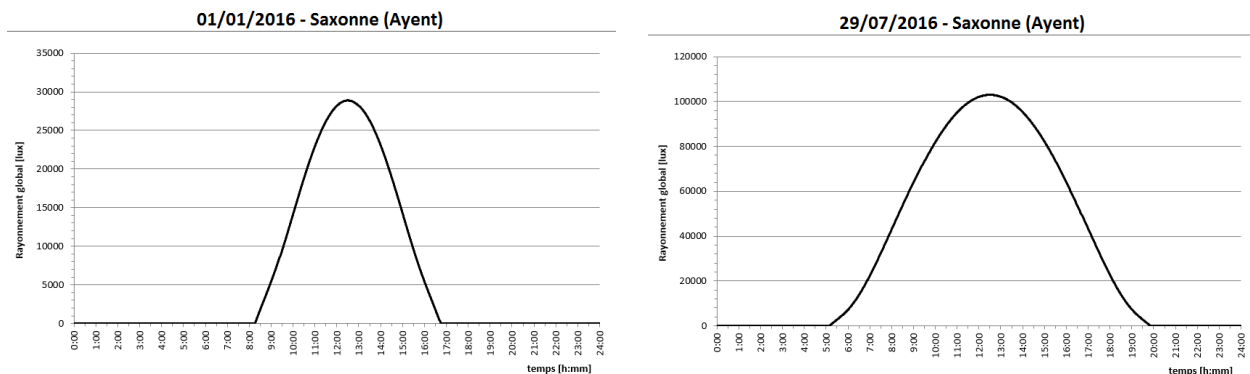


Figure 38 - Comparatif du calcul d'ensoleillement horizontal pour la journée du 1er janvier 2016 et du 29 juillet 2016 à Saxonne, par temps clair

10.3 Utilisation des résultats :

La courbe d'ensoleillement théorique a plusieurs utilités :

- D'après les prévisions météo, être capable de calculer l'apport énergétique solaire en Joules pour les prochaines heures. (cf. §11.5)
- Être capable de déterminer le temps actuel (clair, nuageux, couvert) par une simple comparaison entre la mesure de luminosité extérieure et la valeur théorique à un temps t.

11 Mesures - Identification du système

11.1 Introduction

La maison étant déjà existante, l'identification de la dynamique du système est effectuée par des mesures. L'autre solution aurait été de réaliser une modélisation thermique complète du bâtiment, ce qui demande plusieurs semaines de travail et la connaissance de chaque matériau de construction utilisé.

Mon travail de diplôme est effectué durant la saison estivale, or le chauffage n'est, normalement, pas en fonctionnement. Afin de pouvoir quand même réaliser des mesures, les essais sont réalisés par une surchauffe de la maison durant l'absence des habitants. Le comportement du chauffage en été et en hivers n'est probablement pas exactement le même. Il s'agit d'une première approximation qui devra être ajustée durant la saison hivernale. La Figure 39 présente les différents apports et échanges thermiques de la maison. L'objectif des mesures est de modéliser le comportement du système afin de prévoir la température ambiante des prochaines heures si le chauffage n'est pas enclenché. Un algorithme pourra alors déterminer s'il est nécessaire de chauffer et dans combien de temps au plus tard, sans que le confort des habitants ne soit altéré.

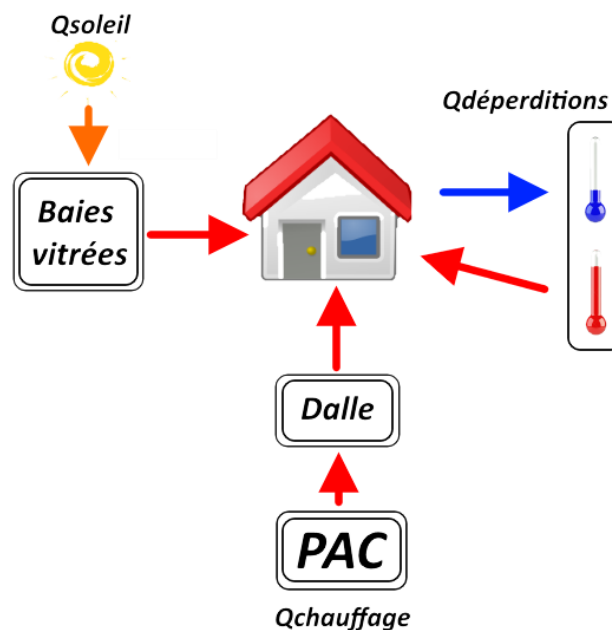


Figure 39 - Échanges thermiques de l'habitation

Les personnes présentes dans la maison, ainsi que les appareils électriques produisent également de la chaleur. Une personne au repos produira environ 70W. La puissance de l'appareillage de la maison dépend du type et de la quantité d'appareils présents. Une salle informatique d'une école par exemple produira plus de puissance qu'une chambre. L'utilisation des ampoules à incandescence équivaut à un apport énergétique non-négligeable.

Tous ces paramètres influencent la température de la maison.

11.2 Chauffage

Étant donné que la pompe à chaleur ne peut pas fonctionner à charge variable, l'apport thermique du chauffage est défini par sa puissance (13.8 kW). En la multipliant par le temps d'enclenchement (t_{ON}) en secondes, on obtient l'énergie fournie dans l'habitation en Joules.

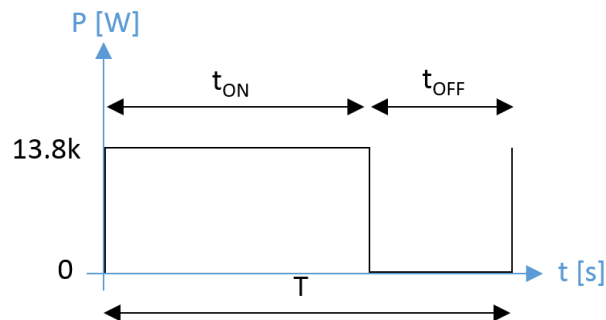


Figure 40 - Calcul de l'énergie fournie par la PAC

$$W_{PAC} = t_{ON} * 13.8k$$

11.3 Énergies internes

Dans un premier essai, afin de modéliser l'habitation, celle-ci est simplifiée en 2 corps simples : La dalle et le reste de la maison (air, murs, etc...)

Le principe de variation de température d'un corps est utilisé afin de calculer ces 2 énergies internes : $\Delta Q = m * c * \Delta T$, avec :

- m : la masse du corps, en kg
- c : chaleur massique du corps, en $J \cdot kg^{-1} \cdot K^{-1}$
- ΔT : la différence de température ($T_{finale} - T_{initiale}$), en K

La somme des variations de l'énergie interne est définie par la relation ci-dessous :

$$\Delta E_{dalle} + \Delta E_{maison} = C_0 * (T_{dalle_{fin}} - T_{dalle_{ini}}) + C_1 * (T_{amb_{fin}} - T_{amb_{ini}}), \text{ avec}$$

- C_0 : La constante C_0 correspond à l'accumulation d'énergie pouvant être contenue dans la dalle. Elle est définie par le produit entre la masse de la dalle et sa chaleur massique.

$$C_0 = m_{dalle} * c_{dalle} \rightarrow \text{en } J/K$$

- C_1 : La constante C_1 correspond à l'accumulation d'énergie pouvant être contenue dans le reste de la maison (murs, air, etc...). Elle est définie par le produit entre la masse globale de la maison et sa chaleur massique moyenne.

$$C_1 = m_{maison} * c_{maison} \rightarrow \text{en } J/K$$

11.4 Déperditions

Les déperditions thermiques peuvent être positives (pertes) ou négatives (apports). Elles sont dépendantes de la différence entre la température intérieure et extérieure, comme le démontre l'équation du flux thermique d'un bâtiment : $\phi = U * S * (T_{int} - T_{ext})$, avec :

- U : le coefficient de transmission thermique d'une paroi, en $W \cdot m^{-2} \cdot K^{-1}$
- S : la surface de la paroi, en m^2
- ΔT : la différence de température ($T_{finale} - T_{initiale}$), en K

L'ensemble des déperditions du bâtiment est défini par la relation ci-dessous :

$$Q_{déperditions} = C_2 * \int (T_{int}(t) - T_{ext}(t)) * dt$$

Les températures ambiantes et externes, variant de manière non-linéaire avec le temps, il est nécessaire de réaliser un calcul par intégrale. Ces valeurs sont directement calculées dans le fichier Excel des données enregistrées. Il s'agit de la différence des températures pour chaque mesure, multiplié par l'intervalle jusqu'à la prochaine mesure ($T_s \sim 10s$)

- C_2 : La constante C_2 correspond à la valeur de transfert d'énergie thermique entre l'extérieur et l'intérieur du bâtiment. Elle est définie par le produit entre le coefficient de transfert thermique global du bâtiment et sa surface de contact avec l'extérieur.

$$C_2 = U_{Bâtiment} * S_{Bâtiment} \rightarrow \text{en } W/K$$

11.5 Énergie solaire

11.5.1 Passage d'un ensoleillement horizontal à vertical

Les prévisions météo fournissent des valeurs de pourcentage de nuages (OpenWeatherMap) ou d'irradiation sur une surface horizontale (HES-SO). Aucune de ces 2 infos ne peut directement utilisée pour calculer l'apport thermique solaire dans le bâtiment.

Les apports solaires sur une surface horizontale ont été calculées au paragraphe § 10.1.5. Il est par contre très compliqué de passer d'un plan horizontal à un plan vertical. Le rayonnement diffus sur un plan incliné peut facilement être approximé par la relation ci-dessous :

$$D_\beta = \frac{1 + \cos \beta}{2} * D_h, \text{ avec}$$

- D_h , le rayonnement diffus sur un plan horizontal
- β , l'angle d'inclinaison du plan par rapport à l'horizontal

Pour un plan vertical, l'angle $\beta=90^\circ$, alors le rayonnement diffus sur un plan vertical correspond à la moitié du rayonnement diffus horizontal.

Il est bien plus compliqué de déterminer le rayonnement direct ou réfléchi sur un plan incliné. Il existe plusieurs modèles permettant cette transformation. Le plus utilisé est le modèle de Perez.

L'utilisation du modèle de Perez a été envisagée, cependant, les calculs étant complexes et demandant beaucoup de temps et d'informations, une solution alternative a été utilisée. En plus de la modélisation par Perez, il aurait également été nécessaire de calculer les ombrages des fenêtres en fonction de la position du soleil.

11.5.2 Modélisation bSol

Alors, afin de calculer l'énergie solaire fournie dans l'habitation, une modélisation simple de la maison a été réalisée à l'aide du logiciel bSol. Il s'agit d'un logiciel développé par la HES-SO. Il permet de modéliser un habitat afin de connaître la réponse thermique du bâtiment heure par heure. Dans le cadre de ce projet, seule une modélisation simplifiée a été réalisée, ce qui est suffisant pour déterminer l'apport solaire (irradiation). Une modélisation complète devrait être faite par un professionnel de la thermique du bâtiment et pourrait prendre plusieurs jours, voir semaines.

Après avoir modélisé les parois, les vitres, les toitures et autres éléments de la maison, bSol fournit un document XLS contenant l'apport solaire calculé heure par heure. Le logiciel tient compte des données géographiques, mais également d'une moyenne des données météorologiques des 10 dernières années. Ces statistiques sont fournies par le logiciel meteonorm (les normes SIA sont également rédigées à l'aide de ces données).

Comme le présente la Figure 41, l'apport solaire est très différent au mois de mai qu'au mois de janvier. L'algorithme est alors développé avec un modèle différent pour chaque mois. La valeur maximale d'irradiation pour chaque mois est extraite des valeurs horaires calculées par bSol. Cette valeur correspond alors à la puissance maximale d'une journée très ensoleillée.

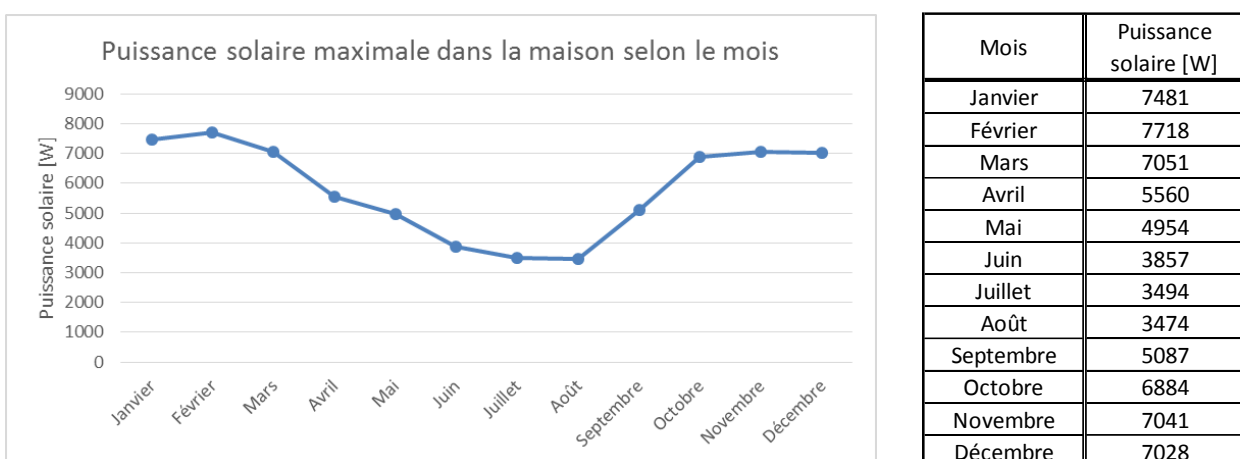
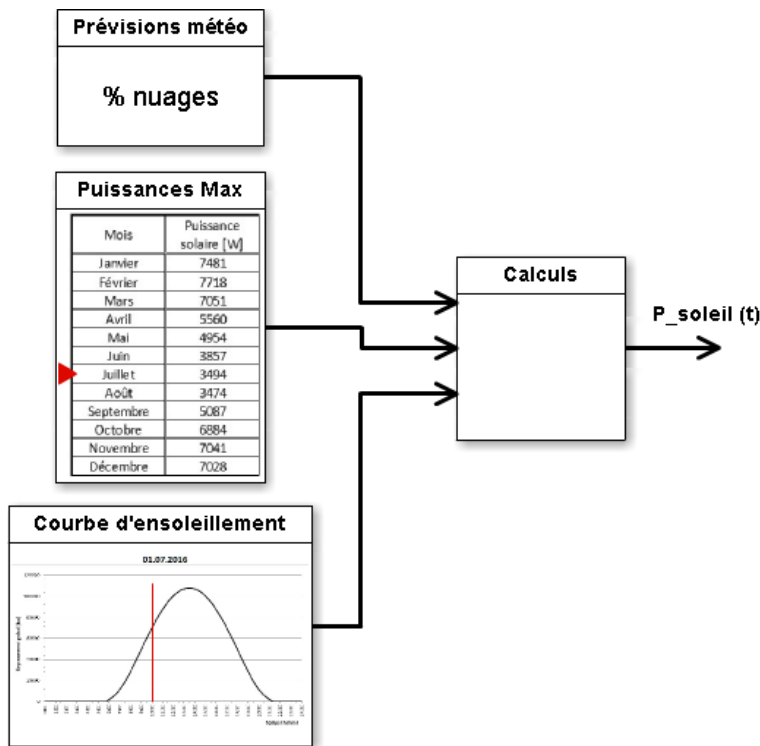


Figure 41 - Puissance solaire maximale en fonction du mois de l'année

L'ensoleillement extérieur est plus important l'été. Par contre, l'ensoleillement intérieur est plus faible. En effet, le soleil est plus « haut » dans le ciel, ce qui produit des zones d'ombrages (balcon, cadre de fenêtres, etc...).

11.5.3 Déterminer la puissance à un temps t, selon les prévisions météo



En couplant les prévisions météo avec les puissances maximales selon le mois (Figure 41) et la courbe d'ensoleillement du jour (cf. § 10), il est possible d'approximer la puissance solaire entrant dans la maison pour chaque moment de la journée.

Figure 42 - Calcul de la puissance solaire

Les prévisions météo fournissent un pourcentage de nuages. Comme le présente la Figure 43, pour chaque valeur de nébulosité se dessine une nouvelle courbe. Il est important de rester conscient que ces courbes ne sont que des approximations et qu'elles ne correspondent pas fidèlement à la réalité. Par exemple, le type de nuage aura une influence importante sur la luminosité traversante.

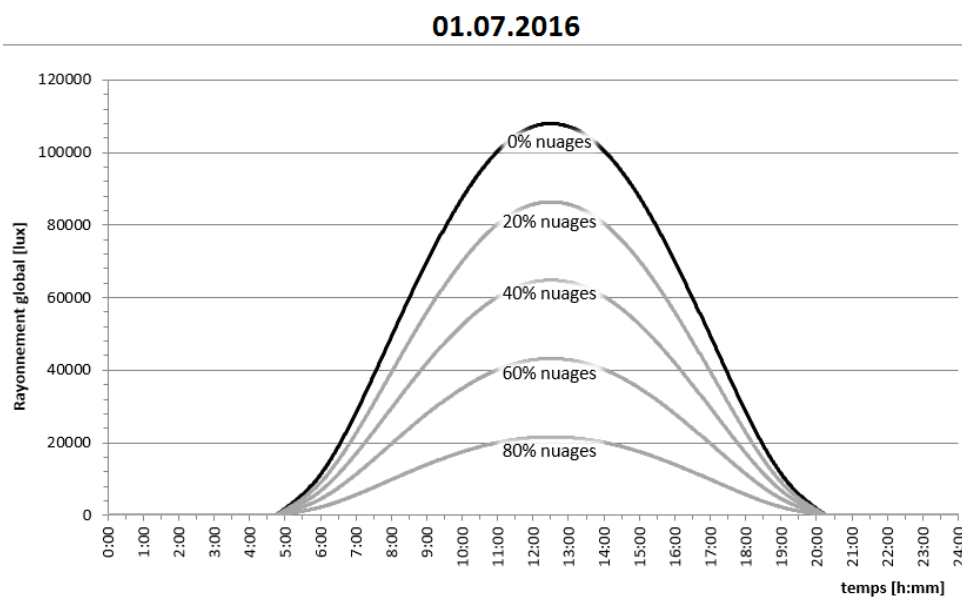


Figure 43 - Différentes courbes d'ensoleillement selon le pourcentage de nuages

La méthode pour déterminer la puissance solaire dans la maison en fonction de l'horaire et de la météo est la suivante (exemple sur la base du 1^{er} juillet 2016 avec un pourcentage de nuages de 40% et un temps t=10h00):

- 1) Tracer la courbe journalière pour un temps clair et identifier le point maximum
- 2) Relever la valeur pour l'horaire actuel
- 3) Relever la puissance maximale par temps clair (Figure 41)
- 4) Effectuer le calcul suivant :

$$P(t) = P_{MAX} * \frac{lum(t)}{lum_{MAX}} * (1 - \%_{nuages})$$

Où

- P_{MAX} correspond à la puissance maximale du mois (Figure 41),
- $lum(t)$ correspond à la luminosité théorique calculée à un temps t,
- lum_{MAX} correspond à la luminosité maximum de la journée,
- $\%_{nuages}$ correspond à la valeur de nébulosité fournie par les prévisions météo.

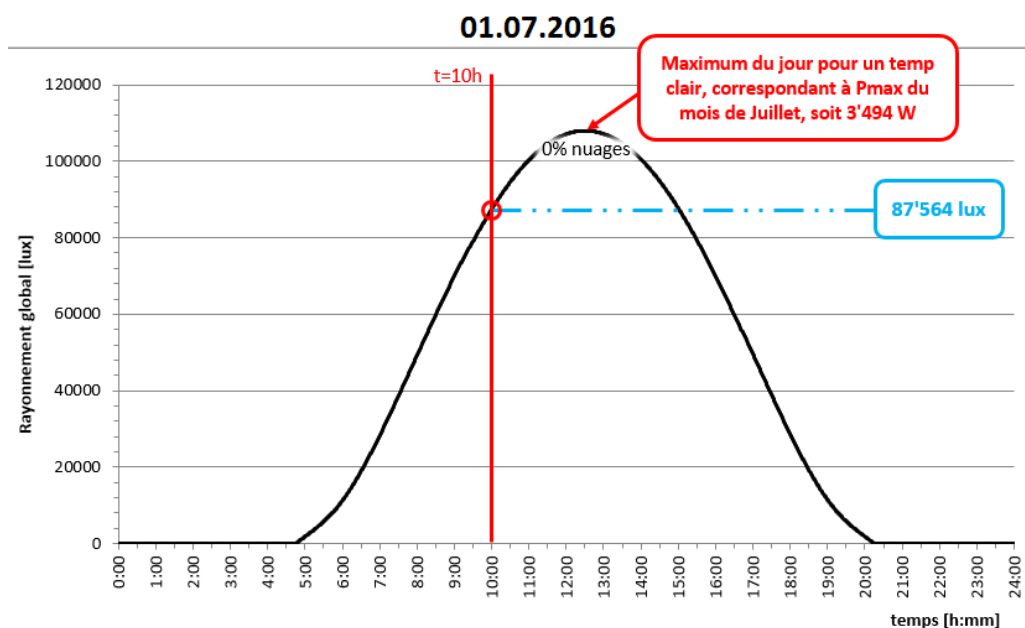


Figure 44 - Exemple de calcul pour le 1er juillet 2016

La puissance fournie dans l'habitation, selon l'exemple ci-dessus est d'environ :

$$P(t = 10h) = 3494 * \frac{87'564}{108'007} * (1 - 0.4) \cong 1'700 W$$

11.5.4 Énergie solaire

L'énergie solaire, en Joules, correspond au produit entre la puissance, en Watt, et le temps en secondes. Les puissances sont calculées par heure entière. Il n'est pas nécessaire d'avoir une précision supérieure alors que beaucoup de valeurs sont issues d'approximations.

$$Q_{soleil} = \int P(t) * t$$

11.5.5 Stores

L'habitation est composée de stores à lamelles (vénitiens). Si les stores sont fermés, l'apport interne en énergie solaire est évidemment diminué. La valeur g (capacité à laisser entrer l'énergie du rayonnement solaire) pour des stores vénitiens varie de 0.07 à 0.14 selon les sources, les fabricants, ou encore selon l'exposition NSEO. Certaines surfaces vitrées de la maison ne disposant pas de stores (p. ex Velux), la valeur de $g_{stores}=0.2$ est utilisée.

$$Q_{soleil_{stores\ fermés}} = Q_{soleil} * g_{stores}$$

11.6 Bilan énergétique

Selon le principe de la conservation d'énergie, la maison peut alors être modélisée par l'équation suivante :

$$\Delta E_{interne} = W_{PAC} + Q_{échange}$$

$$\Delta E_{dalle} + \Delta E_{maison} = W_{PAC} + Q_{soleil} - Q_{déperditions}$$

11.7 Essais réalisés :

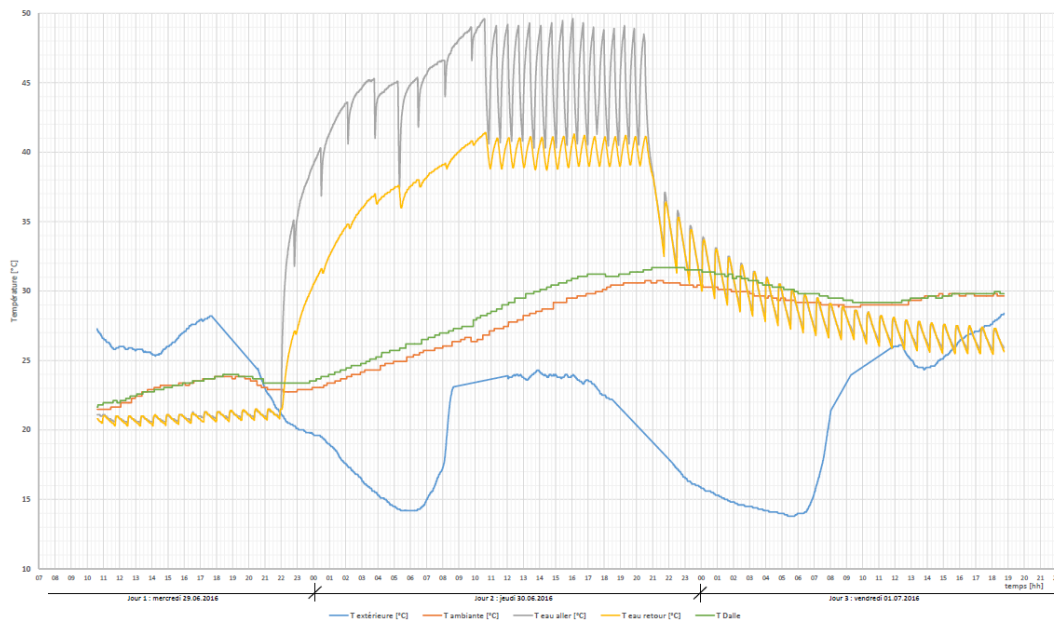


Figure 45 - Essais de surchauffe réalisés du 29 juin au 1er juillet

Les essais, présentés brièvement par la Figure 45, ont été réalisés sur 3 jours (du 29 juin au 1^{er} juillet 2016). On y voit la température extérieure, la température ambiante, les températures d'eau aller et retour, ainsi que la température de la dalle. Les courbes de mesure sont disponibles au format A3 dans l'annexe 8a. Durant ces essais, les stores sont fermés afin de minimiser l'influence du soleil. La sonde de température extérieure a été remplacée par une résistance de 3.6 k Ω , ce qui correspond à une température extérieure perçue 10°C. La température extérieure n'a donc aucune influence sur le fonctionnement de la pompe à chaleur. Le déroulement des mesures est schématisé sur la Figure 46 :

- La consigne de température est élevée à 30°C à la tombée de la nuit du premier jour. La montée en température permet de caractériser le système de chauffage, ainsi que les constantes de temps et les retards.
- À la tombée de la nuit du second jour, la consigne est abaissée à son minimum. Alors, la « descente » permet de caractériser les déperditions du système.

La période d'échantillonnage des mesures est de $T_s=10s$.

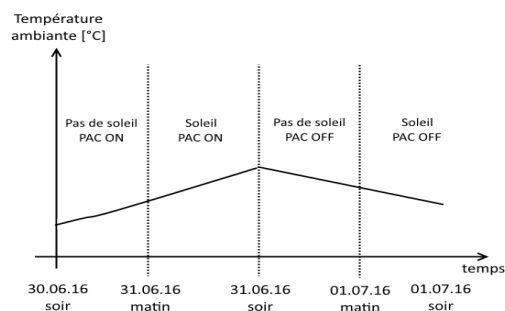


Figure 46 - Schéma du déroulement des mesures

11.8 Résultats :

11.8.1 Retard

La réaction du système n'est pas immédiate. On peut le constater sur la Figure 47. Entre l'enclenchement de la PAC et les premières variations de températures de la dalle et de la température ambiante, il se produit un décalage d'environ 1h45. Ce décalage a la même valeur lors de l'arrêt du chauffage (inertie). Afin de modéliser le système, les courbes $T_{\text{eau_aller}}$ et $T_{\text{eau_retour}}$ sont alors décalées de 105 minutes (1h45) vers la droite pour ne pas tenir compte de ce retard. À l'écriture de l'algorithme, ce décalage doit être pris en compte.

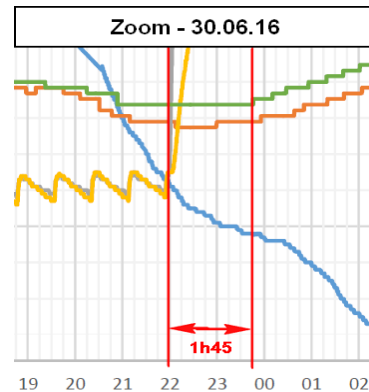


Figure 47 - Retard après l'enclenchement

11.8.2 Identification des zones - 1^{ère} méthode

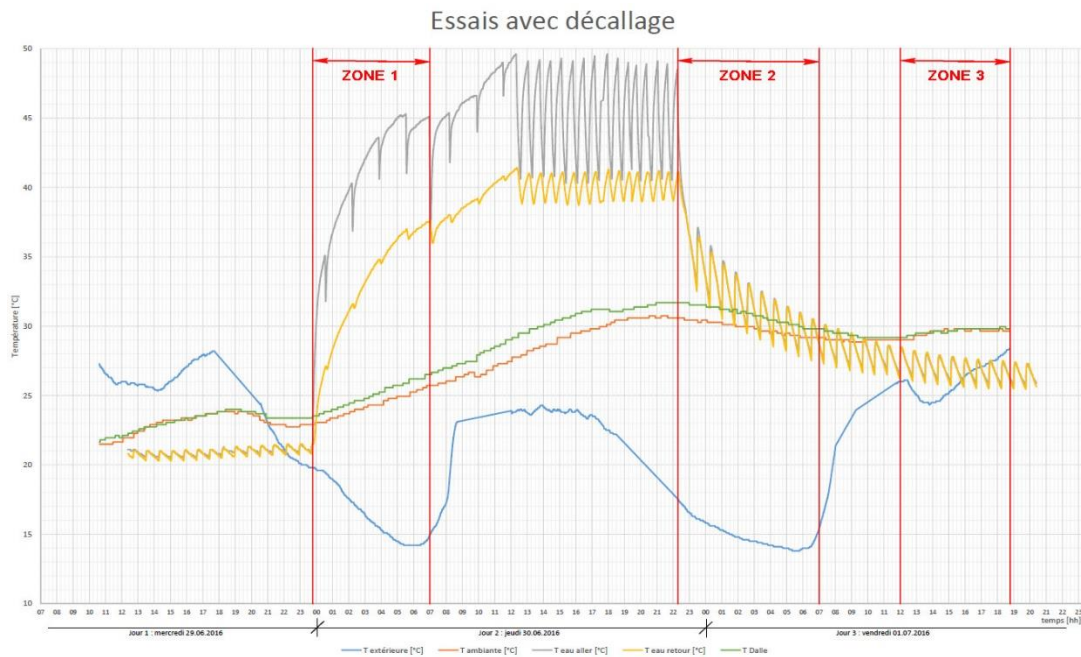


Figure 48 - Identification des 3 zones

La Figure 48, disponible au format A3 en annexe 8b montre les trois zones qui sont définies afin d'identifier les 3 constantes inconnues, C_0 , C_1 et C_2 .

11.8.2.1 Zone 1

La zone 1 commence à l'enclenchement de la PAC (1^{er} jour) et se termine au lever du soleil. Dans cette zone, les apports solaires sont nuls, alors que la pompe à chaleur est toujours en fonctionnement.

Zone 1				
De... à...		T _{extérieure} [°C]	T _{ambiante} [°C]	T _{dalle} [°C]
Jour 1	De 23h45	19.8	22.90	23.37
Jour 2	À 7h00	15.0	25.73	26.51

$$W_{PAC} = t_{ON} * 13.8k = 7.25h * 3600 * 13.8k = 360 MJ$$

$$\begin{aligned} \Delta E_{dalle} + \Delta E_{maison} &= C_0 * (T_{dalle_{fin}} - T_{dalle_{ini}}) + C_1 * (T_{amb_{fin}} - T_{amb_{ini}}) \\ &= C_0 * (26.51 - 23.37) + C_1 * (25.73 - 22.90) = 3.14 C_0 + 2.83 C_1 \end{aligned}$$

$$Q_{déperditions} = C_2 * \int (T_{int}(t) - T_{ext}(t)) * dt = 204'607 C_2$$

$$Q_{soleil} = 0$$

11.8.2.2 Zone 2

La zone 2 commence à la fin du jour 2, lorsque la consigne de la pompe à chaleur est mise à 0°C. Elle se termine également au lever du soleil, pour que l'énergie solaire soit égale à zéro. Les apports liés à la pompe à chaleur sont nuls.

Zone 2				
De... à...		T _{extérieure} [°C]	T _{ambiante} [°C]	T _{dalle} [°C]
Jour 2	De 22h15	17.6	30.59	31.69
Jour 3	À 7h00	15.4	29.18	29.80

$$W_{PAC} = t_{ON} * 13.8k = 0 MJ$$

$$\begin{aligned} \Delta E_{dalle} + \Delta E_{maison} &= C_0 * (T_{dalle_{fin}} - T_{dalle_{ini}}) + C_1 * (T_{amb_{fin}} - T_{amb_{ini}}) \\ &= C_0 * (29.80 - 31.69) + C_1 * (29.18 - 30.59) = -1.89 C_0 - 1.41 C_1 \end{aligned}$$

$$Q_{déperditions} = C_2 * \int (T_{int}(t) - T_{ext}(t)) * dt = 469'987 C_2$$

$$Q_{soleil} = 0$$

11.8.2.3 Zone 3

La troisième zone est définie de midi au début de soirée du dernier jour. La température ambiante et de la dalle sont presque constantes. L'apport solaire est différent de 0.

Zone 3				
De... à...		T _{extérieure} [°C]	T _{ambiante} [°C]	T _{dalle} [°C]
Jour 3	De 12h00	26.0	29.02	29.18
Jour 3	À 18h45	28.4	29.65	29.80

$$W_{PAC} = t_{ON} * 13.8k = 0 MJ$$

$$\begin{aligned} \Delta E_{dalle} + \Delta E_{maison} &= C_0 * (T_{dalle_{fin}} - T_{dalle_{ini}}) + C_1 * (T_{amb_{fin}} - T_{amb_{ini}}) \\ &= C_0 * (29.80 - 29.18) + C_1 * (29.65 - 29.02) = 0.62 C_0 + 0.63 C_1 \end{aligned}$$

$$Q_{déperditions} = C_2 * \int (T_{int}(t) - T_{ext}(t)) * dt = 84'810 C_2$$

Qsoleil :

Journée du mois de juillet très ensoleillée (~10% nuages) :

$P_{MAX} = 3494 W$ (juillet) $lum_{MAX} = 108'007 lux$	$P(t) = P_{MAX} * \frac{lum(t)}{lum_{MAX}} * (1 - \%_{nuages})$
---	---

Temps [h]	12	13	14	15	16	17	18
Lum(t) [lux]	100394	107134	107176	100517	87756	70110	49465
P(t) [W]	3255	3474	3475	3259	2845	2273	1604

$$Q_{soleil} = \int P(t) * dt * g_{stores} = 70.9MJ * 0.2 = 14.25 MJ$$

11.8.3 Calcul des inconnues et analyse du résultat

En résolvant le système d'équation défini par les 3 zones, il est possible de résoudre les 3 inconnues C_0 , C_1 et C_2 :

$$\begin{cases} \text{zone 1 : } 3.14 C_0 + 2.83 C_1 = 360M + 0 - 204'607 C_2 \\ \text{zone 2 : } -1.89 C_0 - 1.41 C_1 = 0 + 0 - 469'987 C_2 \\ \text{zone 3 : } 0.62 C_0 + 0.63 C_1 = 0 + 14.25M - 84'810 C_2 \end{cases}$$
$$\begin{cases} C_0 = 1.38 \text{ GJ/K} \\ C_1 = -1.48 \text{ GJ/K} \\ C_2 = 1099 \text{ W/K} \end{cases}$$

Le coefficient C_1 , défini par la « masse de la maison » (murs, air, etc...) multiplié par sa chaleur massique ne peut en aucun cas être négatif !

Plusieurs raisons peuvent expliquer ces valeurs incohérentes :

- Les nombreuses approximations, arrondis de mesures ou encore les perturbations influencent fortement les calculs.
- La dalle ne doit pas être prise comme un objet à lui seul. En effet, de l'énergie stockée dans la dalle peut être restituée dans la maison et donc être comptabilisée 2 fois (par C_0 et C_1). De plus, le capteur mesurant la température de la dalle n'est qu'un simple capteur de température posé au sol. Sa mesure est donc fortement influencée par la mesure de l'air ambiant. La dalle fait donc partie de l'ensemble « maison » et ne doit pas être considérée indépendamment.
- Les durées des différentes zones sont relativement faibles (~7h). Lorsque le chauffage est arrêté, il y a encore une certaine inertie, notamment dans la dalle. Cette inertie influence les déperditions de la zone 2 qui sont faibles et influençables.

11.8.4 Identification des zones - 2^{ème} méthode

Les résultats de la première méthode de calcul n'étant pas satisfaisants, une deuxième méthode est testée en tenant compte des hypothèses expliquant les incohérences de la première méthode.

Les mesures sont partagées en 2 zones plus étendues, afin que l'inertie ait un impact plus faible. De plus, la dalle n'est plus considérée comme un ensemble, mais est comprise dans l'ensemble de la maison. La variation de l'énergie interne est alors définie par la relation ci-dessous :

$$\Delta E_{\text{maison}} = C_1 * (T_{\text{amb}_{\text{fin}}} - T_{\text{amb}_{\text{ini}}})$$

Le bâtiment n'est alors modélisé que par 2 constantes :

C₁ correspond à l'accumulation d'énergie pouvant être contenue dans la maison (dalle y-compris).

C₂ correspond à la valeur de transfert thermique entre l'extérieur et l'intérieur du bâtiment.

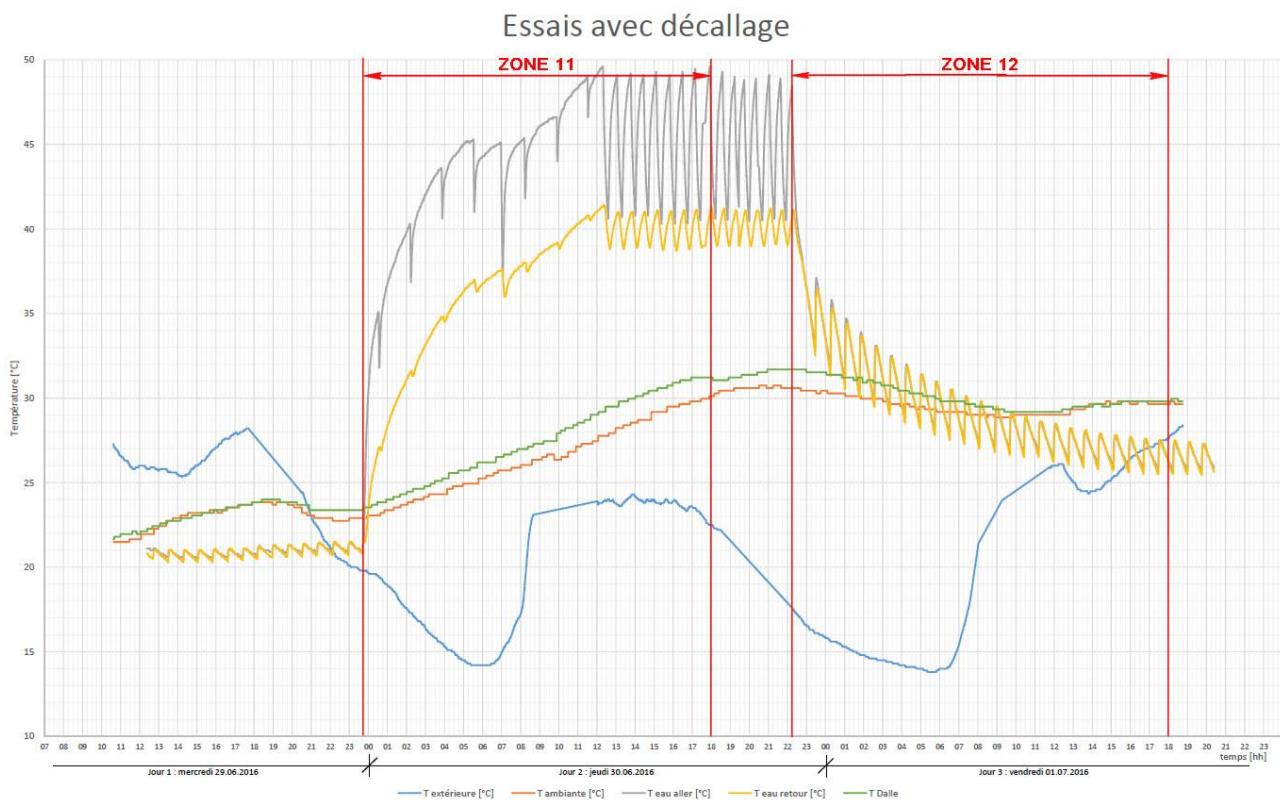


Figure 49 - Identification des nouvelles zones (format A3 - Annexe 8c)

11.8.4.1 Zone 11

La zone 11 commence à l'enclenchement de la PAC (1^{er} jour) et se termine le lendemain, à 18h. Les apports solaires sont nuls la nuit, puis évoluent avec le temps. La pompe à chaleur est en fonctionnement permanent.

Zone 11			
De... à...		T _{extérieure} [°C]	T _{ambiante} [°C]
Jour 1	De 23h45	19.8	22.90
Jour 2	À 18h00	22.5	30.12

$$W_{PAC} = t_{ON} * 13.8k = 18.25h * 3600 * 13.8k = 906 MJ$$

$$\Delta E_{maison} = C_1 * (T_{amb_{fin}} - T_{amb_{ini}}) = C_1 * (30.12 - 22.90) = 7.22 * C_1$$

$$Q_{déperditions} = C_2 * \int (T_{int}(t) - T_{ext}(t)) * dt = 406'149 C_2$$

Qsoleil :

Journée du mois de juin peu ensoleillée (~50% nuages) :

P _{MAX} = 3857 W (juin) lum _{MAX} = 108'083 lux	$P(t) = P_{MAX} * \frac{lum(t)}{lum_{MAX}} * (1 - \%nuages)$
--	--

Temps [h]	7	8	9	10	11	12	13
Lum(t) [lux]	11412	28423	49297	69959	87649	100474	107211
P(t) [W]	204	507	880	1248	1564	1793	1913

Temps [h]	14	15	16	17	18	19	
Lum(t) [lux]	107253	100596	87841	70202	49561	28669	
P(t) [W]	1914	1795	1567	1253	884	512	

$$Q_{soleil} = \int P(t) * dt * g_{stores} = 57.72 MJ * 0.2 = 11.54 MJ$$

11.8.4.2 Zone 12

La zone 12 commence au soir du 2^{ème} jour (22h15) et se termine le lendemain, à 18h45. Les apports solaires sont nuls la nuit, puis évoluent avec le temps. La pompe à chaleur n'est pas en fonctionnement

Zone 12			
De... à...	T _{extérieure} [°C]	T _{ambiante} [°C]	
Jour 2	De 22h15	17.6	30.59
Jour 3	À 18h45	28.4	29.65

$$W_{PAC} = t_{ON} * 13.8k = 0 MJ$$

$$\Delta E_{maison} = C_1 * (T_{amb_{fin}} - T_{amb_{ini}}) = C_1 * (29.65 - 30.59) = -0.94 * C_1$$

$$Q_{déperditions} = C_2 * \int (T_{int}(t) - T_{ext}(t)) * dt = 663'050 C_2$$

Qsoleil :

Journée du mois de juillet très ensoleillée (10% nuages) :

P _{MAX} = 3494 W (juillet) lum _{MAX} = 108'007 lux	$P(t) = P_{MAX} * \frac{lum(t)}{lum_{MAX}} * (1 - \%nuages)$
---	--

Temps [h]	7	8	9	10	11	12
Lum(t) [lux]	11341	28330	49201	69868	87564	100394
P(t) [W]	330	825	1432	2034	2549	2923

Temps [h]	13	14	15	16	17	18
Lum(t) [lux]	107134	107176	100517	87756	70110	49465
P(t) [W]	3119	3120	2927	2555	2041	1440

$$Q_{soleil} = \int P(t) * dt * g_{stores} = 88.88 MJ * 0.2 = 17.78 MJ$$

11.8.5 Calcul des inconnues et analyse du résultat

$$\begin{cases} \text{zone 11 : } 7.22 * C_1 = 906M + 11.54M - 406'149 * C_2 \\ \text{zone 12 : } -0.94 * C_1 = 0 + 17.78M - 663'050 * C_2 \end{cases}$$

$$\begin{cases} C_1 = 116.3 \text{ MJ/K} \\ C_2 = 191.69 \text{ W/K} \end{cases}$$

La capacité de stockage énergétique de la maison est de plus de 100 MJ/K, alors qu'il faut injecter une puissance de près de 200W par °C de différence entre la température intérieure et extérieure pour garder une température ambiante constante. Ces résultats semblent cohérents, bien que C_2 semble un peu faible. Ils sont alors utilisés pour développer l'algorithme de commande. Il est cependant important de garder à l'esprit que ces calculs ne restent que des approximations et ne correspondent pas fidèlement à la réalité. L'algorithme doit être développé en laissant la possibilité d'ajuster des facteurs de compensation qui devront être réglés pendant la saison froide, en fonction des mesures et du ressenti.

12 Modélisation avec le logiciel bSol

Comme il est indiqué dans le chapitre §11.5.2, une modélisation avec le logiciel bSol a été réalisée afin de déterminer les apports solaires dans le bâtiment.

12.1 SRE

La SRE (Surface de Référence Énergétique) a dû être calculée. Il s'agit du « total de toutes les surfaces brutes de plancher [...], et qui correspondent à des locaux chauffés ou climatisés. »⁹ La SRE de l'habitation est d'environ 245 m². Le calcul de la SRE est disponible en annexe 9.

12.2 Structure des murs, du toit et vitrage

La maison est construite en ossature bois et le profil des murs est le suivant :

Intérieur	Crépi intérieur	d=1mm	λ=0.7 W/mk
	Fermacell	d=15mm	λ=0.32 W/mk
	par-vapeur	d=0.25mm	λ=0.2 W/mk
	Isolation: Laine de verre	d=150mm	λ=0.035 W/mk
	Panneau OSB (fibres orientées)	d=20mm	λ=0.13 W/mk
	Isolation: Polystyrène expansé	d=20mm	λ=0.045 W/mk
	Crépi extérieur	d=1mm	λ=0.7 W/mk
Extérieur			

Figure 50 - Structure du mur

La résistance thermique est calculée par la relation suivante :

$$R = \frac{d}{\lambda} \rightarrow \left[\frac{m^2 * K}{W} \right]$$

Quand plusieurs matériaux différents sont assemblés, la résistance totale correspond à la somme de chaque résistance :

$$R_{tot} = R_{si} + \sum_{i=1}^n R_i + R_{se}$$

R_{si} et R_{se} correspondent à la résistance d'échange en surface intérieure et extérieure. Leur valeur est de 0.1 chacun.

Le coefficient de transfert thermique U (anciennement k) correspond à l'inverse de R :

$$U_{tot} = \frac{1}{R_{tot}} \rightarrow \left[\frac{W}{m^2 * K} \right]$$

Pour la structure présentée à la Figure 50, la valeur U est de ~0.19 W/m²K.

En ce qui concerne le toit, la structure est présentée sur la figure de droite.

À nouveau, une valeur R_{si} et R_{se} de 0.1 chacune doit être ajoutée. La résistance thermique des tuiles peut être négligée.

Pour le toit, la valeur U est de 0.22 W/m²K.

Extérieur		
Isolation : Laine de verre	d=150mm	λ=0.035 W/mK
Lambri :	d=20mm	λ=0.13 W/mK
Intérieur		

Figure 51 - Structure du toit

⁹ Définition d'après la norme sia 380/1

Les fenêtres sont de type double vitrage. Il existe beaucoup de doubles vitrages différents. Ne disposant pas du modèle exacte, je prends la valeur $U=2.9 \text{ W/m}^2\text{k}$ (Office fédéral des questions conjoncturelles, 1991).

13 Algorithme de commande

Le temps imparti ne m'a pas permis de développer l'algorithme et de le programmer dans l'automate, mais voici comment je m'y prendrais.

Tout d'abord, la régulation de la température ambiante s'effectuerait en 2 boucles de contrôle. Une première boucle, basée sur les prévisions, permet de calculer la température ambiante théorique des prochaines heures et donc de déterminer si les apports en chauffage sont nécessaires ou non. La deuxième boucle effectue une régulation en temps réel. Elle est prioritaire sur la première boucle et permet de corriger les erreurs de calculs et des prévisions météo.

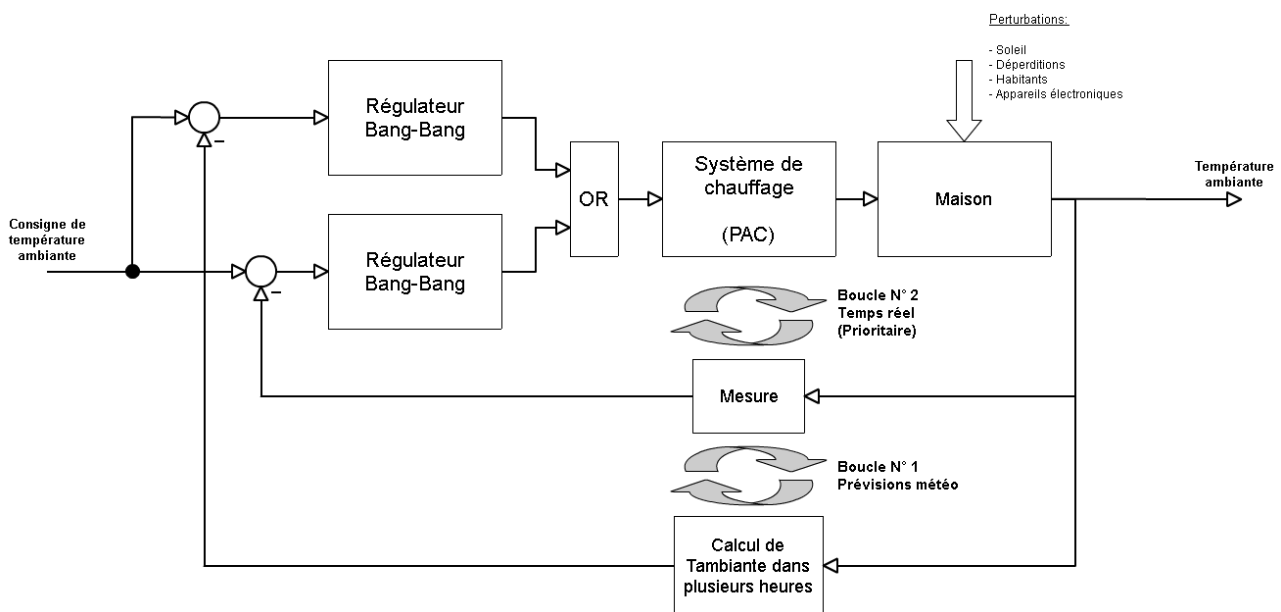


Figure 52 – Schéma de principe de la stratégie de régulation de la température ambiante

Le régulateur Bang-Bang prévisionnel n'est pas simplement commandé en tout ou rien. Il ne traite pas une seule erreur à un temps t , mais bien une erreur pour chaque prévision météo.

13.1 Calcul de la température à un temps t

La prévision de la température intérieure à un temps donnée peut être définie par la relation suivante :

$$\Delta Q_{internes} = Q_{PAC(t=t_0-2h)} + Q_{soleil} - Q_{déperditions} + Q_{personnes} + Q_{appareils}$$

$$C_1 * (T_{amb(t)} - T_{amb_{t_0}}) = Q_{PAC(t=t_0-2h)} + Q_{soleil} - C_2 * \sum_{i=0}^t (T_{amb(t_i)} - T_{ext(t_i)})$$

$$T_{amb(t)} = \frac{Q_{PAC(t=t_0-2h)} + Q_{soleil} - C_2 * \sum_{i=0}^t (T_{amb(t_i)} - T_{ext(t_i)})}{C_1} + T_{amb_{t_0}}, \text{ avec :}$$

C1 et C2 les valeurs calculées au chapitre §11.8.5 :

$$\begin{cases} C_1 = 116.3 \text{ MJ/K} \\ C_2 = 191.69 \text{ W/K} \end{cases}$$

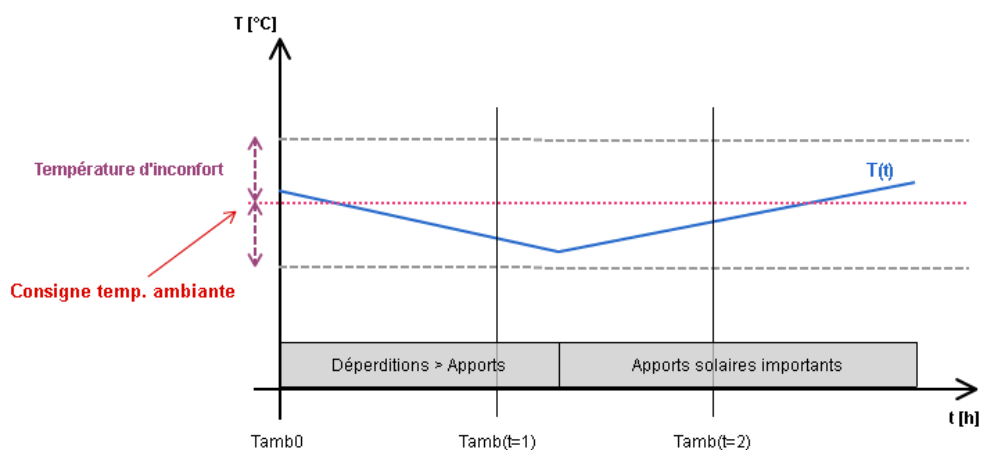


Figure 53 - Diagramme temporel du calcul de prévision de la température ambiante

13.2 Stratégie de régulation

Comme le présente la Figure 53, la température ambiante peut varier d'une certaine valeur d'inconfort (définie par l'utilisateur via l'écran tactile) qu'on appelle hystérésis.

Si la température prévue à un temps $t > 0$ devient plus petite que le seuil bas, la pompe à chaleur va devoir s'enclencher. Elle va dans un premier temps chercher à s'enclencher, avant le seuil bas, lorsque le tarif de l'électricité est bas. Si le tarif bas de l'électricité n'est disponible que dans plusieurs heures et qu'il n'est pas possible d'attendre sans que la température ambiante ne descende en dessous du seuil bas, l'enclenchement au tarif haut sera quand même effectué. La pompe à chaleur est ensuite déclenchée pour ne pas dépasser le seuil haut.

À l'inverse, si la température prévue va dépasser le seuil haut, les stores vont être baissés si l'apport solaire est conséquent et que personne ne se trouve dans la maison (utilisation du signal de retour de l'alarme). L'augmentation de la température peut également être due à un nombre élevé de personnes dans l'habitation ou à l'enclenchement d'appareils électriques dégageant beaucoup de chaleur (p. ex. four à raclette). Dans ce cas, la fermeture des stores ne servirait à rien s'il n'y a pas d'apports solaires. C'est pourquoi l'apport solaire doit être conséquent pour que les stores se ferment.

Plus la température d'inconfort est grande, plus les économies d'électricité seront importantes.

13.3 Paramètres de la supervision

Une interface utilisateur doit également être développée. Elle doit être simple et facile à comprendre pour n'importe quel profane. Elle permet de régler quelques paramètres de base, tels que la température de consigne ou la température d'inconfort. Elle permet également de visualiser les prévisions météo et l'état de fonctionnement de la pompe à chaleur. Un switch permet également de passer d'une commande manuelle des stores à une commande automatique.

Une 2^{ème} page de l'interface (mode avancé) permet d'ajuster toutes les constantes des calculs. De plus, pour chaque type d'apport (solaire, déperditions, etc...), un coefficient multipliera sa valeur. Il sera alors possible de pondérer chaque type d'apport en fonction des tests effectués durant la saison hivernale.

14 Améliorations et objectifs

Dans un premier temps, la programmation de l'algorithme, dont la stratégie est expliquée au chapitre §13, doit être implémentée dans l'automate. Une interface utilisateur doit également être créée. Le design n'est pas encore défini et un prototype devra être approuvé par le mandant.

L'algorithme ne pourra être validé seulement pendant la période d'entre-saison ou durant la saison hivernale. Des réglages devront alors être apportés depuis l'interface utilisateur.

Les objectifs initiaux étaient les suivants :

- Concevoir, réaliser et tester un système permettant d'influencer le comportement de la PAC : Cet objectif a totalement été réalisé
- Programmer l'automate de façon à disposer des ressources nécessaires (capteurs et prévisions météo) : Cet objectif a été entièrement réalisé
- Mettre en place un système de transfert et de sauvegarde à long terme des données enregistrées : L'enregistrement des données s'effectue correctement dans un fichier XLS. De plus, le fichier est envoyé par e-mail afin de libérer la mémoire de l'automate. Les données sont alors disponibles dans la boîte e-mail de destination, mais aucune autre structure de stockage n'a été mise en place.
- Analyser les données recueillies afin d'élaborer un algorithme d'optimisation : Des tests ont été réalisés afin de déterminer les constantes du bâtiment.
- Implémenter l'algorithme sur l'automate : La stratégie de l'algorithme est définie mais il n'a pas été implémenté dans l'automate.

15 Conclusion

Le travail de diplôme API_PAC demande des connaissances dans plusieurs domaines :

- L'électronique pour la réalisation du circuit de commande de la pompe à chaleur,
- La thermique pour l'identification des constantes du bâtiment,
- La mécatronique pour la création d'un algorithme de commande,
- La programmation pour développer un programme de récupération des prévisions depuis internet, pour programmer un enregistrement des données, pour implémenter l'algorithme de commande dans l'automate et pour créer une interface utilisateur.

L'ensemble de ces connaissances étudiées à l'école d'ingénieur m'ont permis de créer un système de commande de chauffage prédictif en fonction des prévisions météo et pouvant être utilisé avec des systèmes de chauffage autres qu'une pompe à chaleur.

L'algorithme devra être testé durant la saison hivernale afin de valider les calculs réalisés.

16 Remerciements

Je tiens à remercier M. Jean-Daniel Marcuard qui m'a conseillé et partagé son expérience tout au long de ce travail de diplôme. Je souhaite également remercier M. Xavier Aymon, de l'Atelier R2D2, qui m'a proposé ce travail complet et qui m'a offert la possibilité de réaliser des essais sur une habitation existante. Je remercie également M. Mathieu Crochard (France) collaborateur de l'Atelier R2D2 qui m'a aidé à résoudre les problèmes rencontrés lors de la récupération des prévisions météorologiques. Pour finir, je souhaite remercier M. Christophe Hamon (France) qui m'a partagé son expérience et m'a apporté des explications supplémentaires pour le calcul d'irradiation en fonction de l'heure et du jour actuels. Je remercie également toutes les personnes qui m'ont aidé de près ou de loin dans la réalisation de ce travail de diplôme.

17 Logiciels

Pour la réalisation de ce travail de diplôme, les logiciels suivant ont été utilisés :

- CoDeSys v.2.3.9.49 : Programmation de l'automate WAGO
- Altium Designer 16 : Réalisation du schéma électronique de la carte
- bSol : Modélisation de l'apport solaire du bâtiment
- meteonorm 7 : Base de données des statistiques météorologiques

18 Annexes

- Annexe 1 : Schéma électrique de l'installation
- Annexe 2 : Programme : Enregistrements (ST)
- Annexe 3 : Cache pour sonde extérieure:
 - a) vue d'ensemble
 - b) mise en plan
- Annexe 4 : Datasheet :
 - a) Potentiomètre MAX5483
 - b) Convertisseur 24VDC-5VDC MEF1S2405SP3C
- Annexe 5 : Électronique :
 - a) Schéma du circuit électronique
 - b) Disposition des composants sur le PCB
 - c) Programme : Bloc FB_PAC_ElectronicController (ST)
- Annexe 6 : Météo :
 - a) Description du serveur de prévisions Météo de la HES-SO Valais
 - b) Comment utiliser les prévisions météo ? : Version HES-SO
 - c) Comment utiliser les prévisions météo ? : Version OpenWeatherMap
 - d) Programme : Extraction – Version HES-SO
 - e) Programme : Extraction – Version OpenWeatherMap
- Annexe 7 : Ensoleillement :
 - a) Statistiques d'ensoleillement Ayent (Paroi sud)
 - b) Programme : Bloc FB_TheoreticalBrightness
- Annexe 8 : Mesures :
 - a) Mesures brutes – sans décalage
 - b) Zone 1, 2 et 3 – avec décalage
 - c) Zone 11 et 12 – avec décalage
- Annexe 9 : Calcul de la SRE de l'habitation

19 Bibliographie

- Bertolo, L., & Bourges, B. (1992). *Données climatiques utilisées dans le bâtiment*.
- Bruchez, C. (Diplôme 2011). *Modélisation et simulation d'une pompe à chaleur à charge variable*. Hes-so Valais, HES-SO Sion.
- EPFL - ITB / LESO-PB / sia & Office fédéral de l'énergie. (Mars 1990). *D056 - Le soleil / Chaleur et Lumière dans le bâtiment*.
- EPFL, Institut de thermodynamique. (1981). *Pompes à chaleur, Technologie, économie et possibilité d'application (Vol. I)*.
- EPFL, Institut de thermodynamique. (1981). *Pompes à chaleur, Technologie, économie et possibilité d'application (Vol. II)*.
- Hamon, C. (2016, 07 28). *Théorie sur le calcul d'ensoleillement*. Récupéré sur La Météo à Plévenon: <http://www.plevenon-meteo.info/technique/theorie/enso/ensoleillement.html>
- INFOSOLAR. (1981). *Pompes à chaleur*.
- Joris, G. (Diplôme 2010). *Régulation d'une pompe à chaleur en charge variable*. Hes-so Valais, Sion.
- Office fédéral des questions conjoncturelles. (1991). *Soleil et architecture - Guide pratique pour le projet*. PACER.
- Services cantonaux de l'énergie et de l'environnement. (28.07.2016). www.energie-environnement.ch.
- sia - société suisse des ingénieurs et des architectes. (2001). *SIA 380/1:2001 - L'énergie thermique dans le bâtiment*. Suisse.
- sia - société suisse des ingénieurs et des architectes. (Edition de 1988). *380/1 - L'énergie dans le bâtiment*. Suisse.

20 Date et signatures

Sion, le 29 juillet 2016

Jérôme Catteeuw

ANNEXE 1

Schéma électrique de l'installation

ATELIER

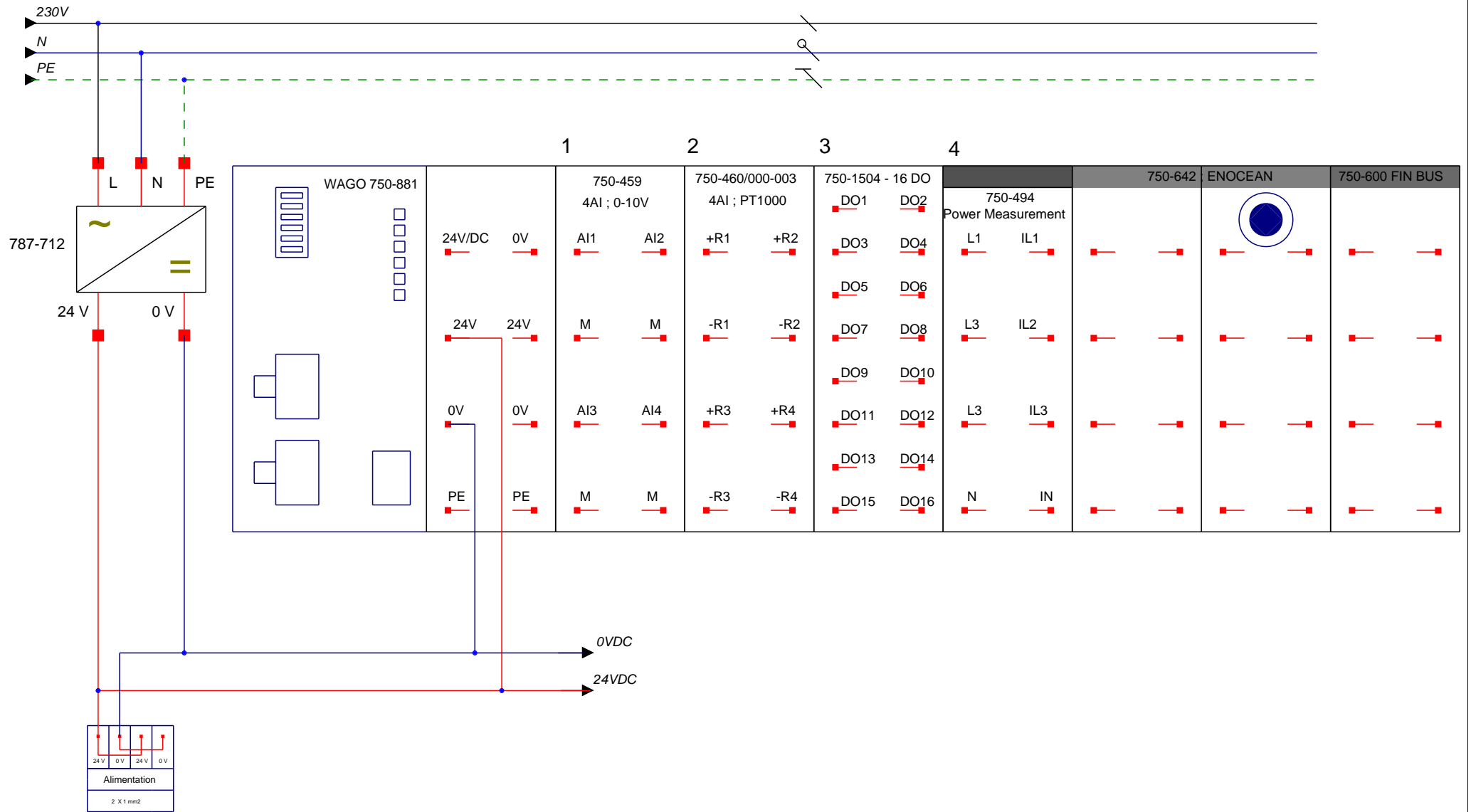
® POWERED BY  R2D2

SCHEMA ELECTRIQUE

Automate n°2

Aymon Xavier
1966 Saxonne-Ayent
079/708.34.54

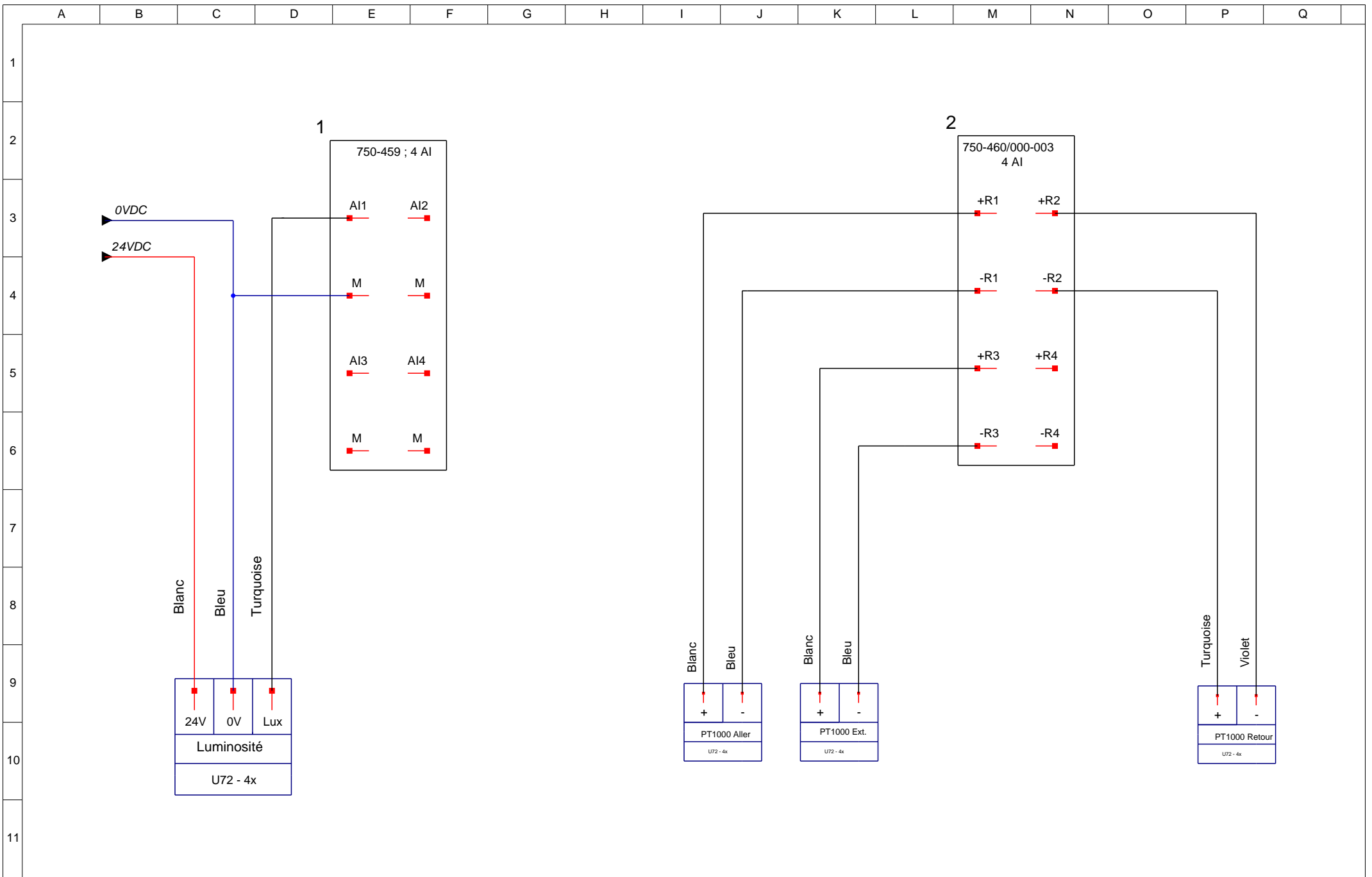
Distribution depuis disjoncteur EIB/WAGO - C 13A - Automate Wago

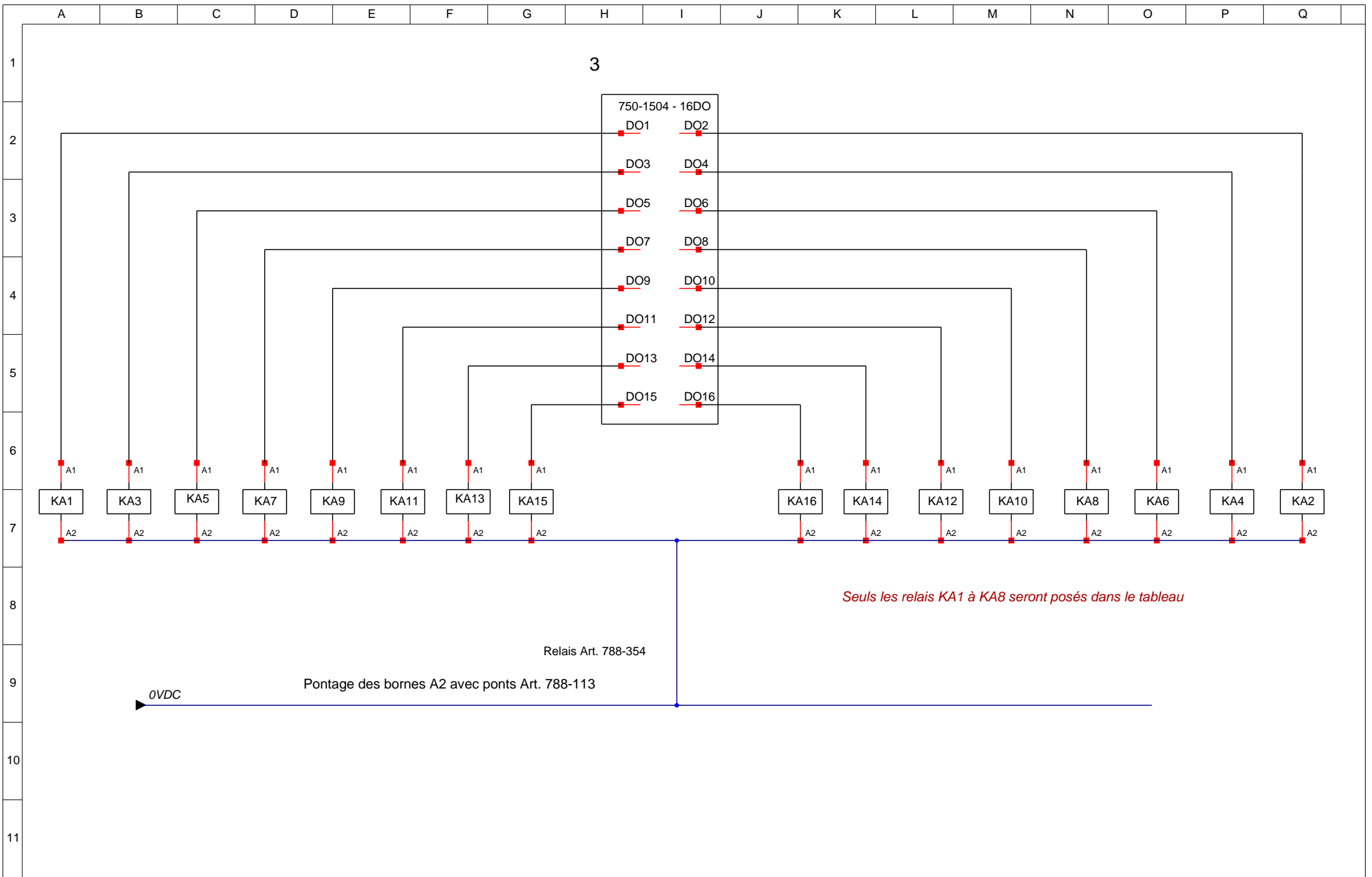


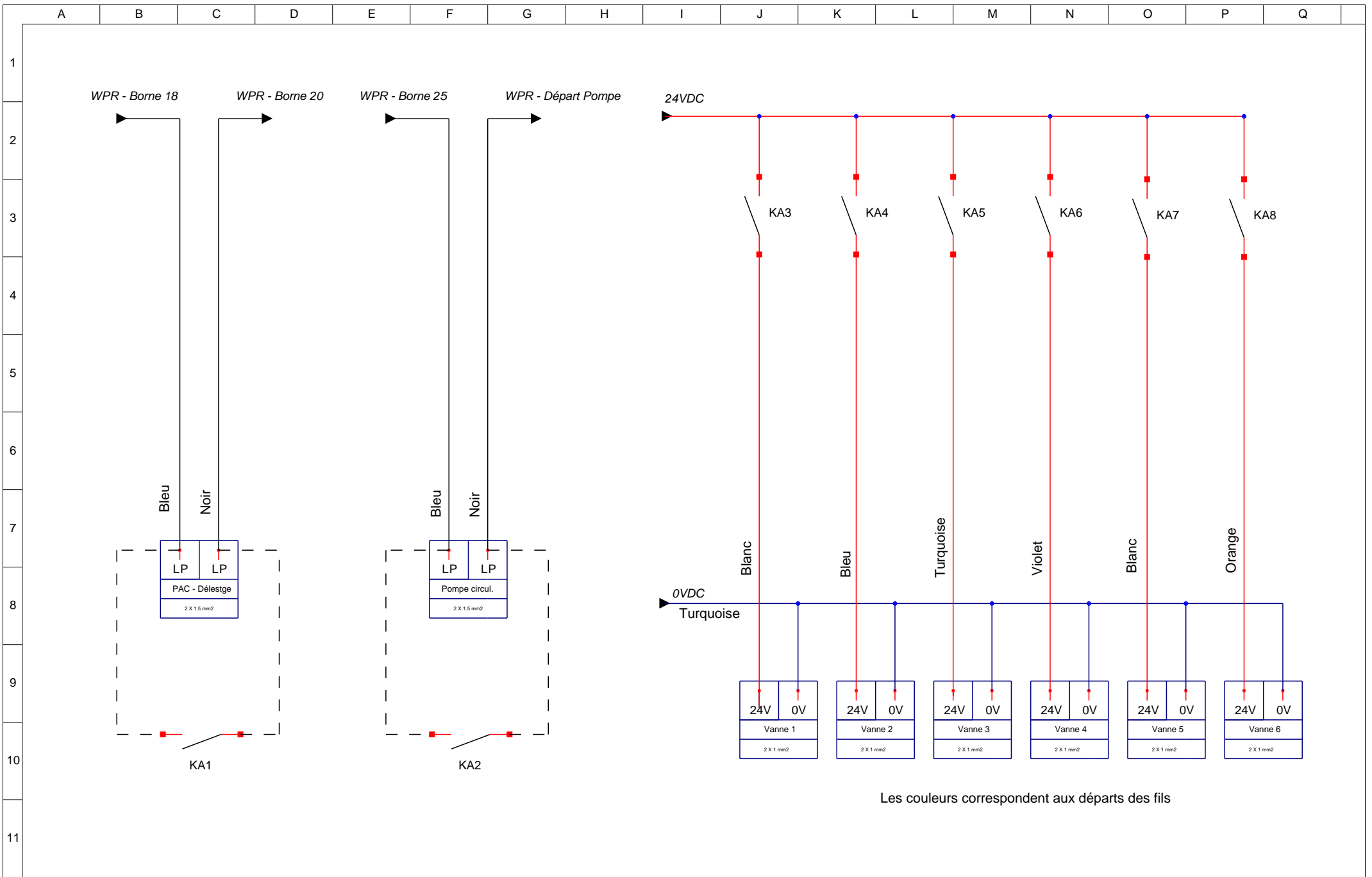
Atelier R2D2
Claya des Tommes 3
1972 Anzère

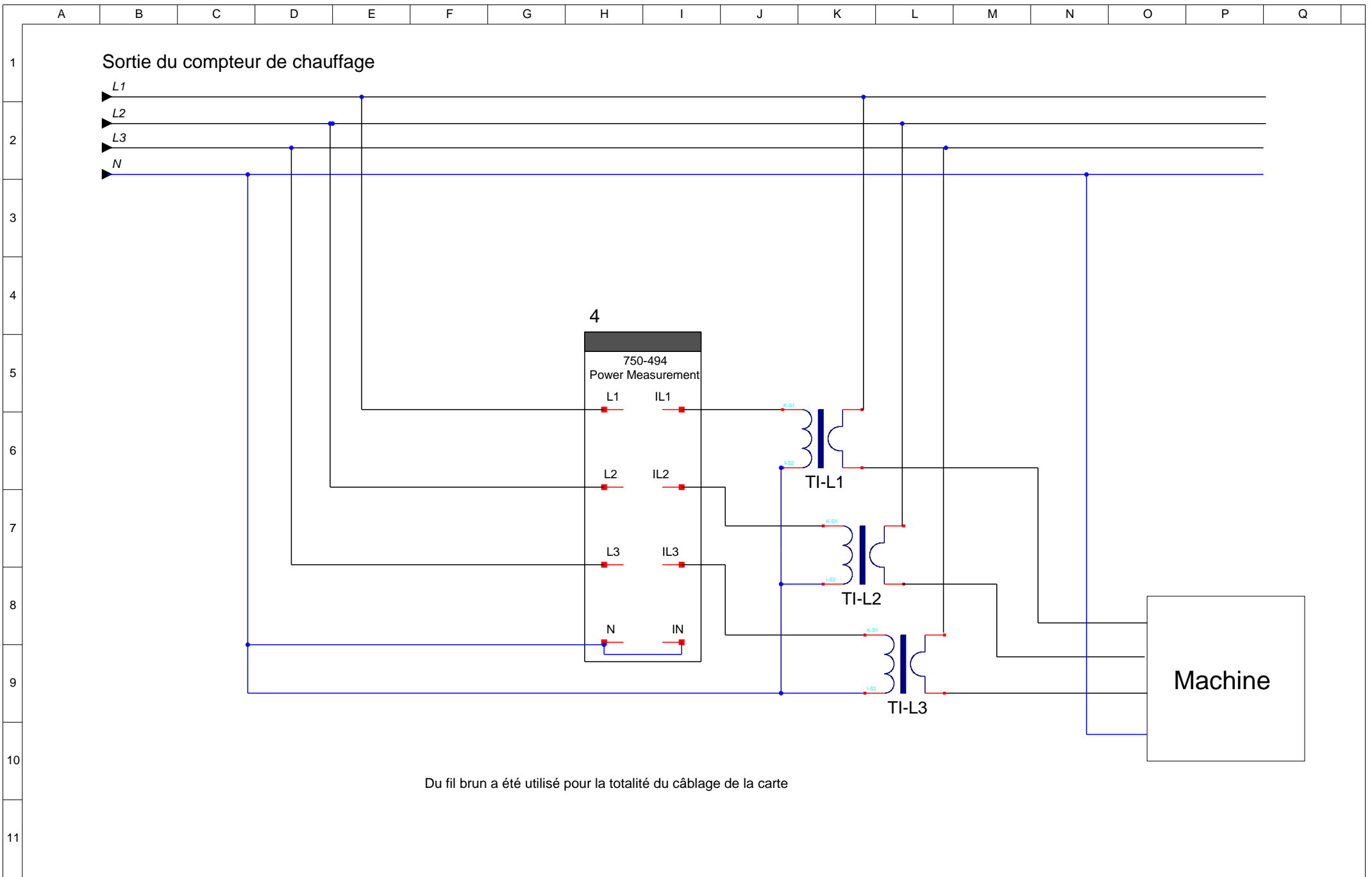
Automate n°2 - Gestion chauffage
SCHEMA ELECTRIQUE - Distribution électrique et automate

Dessiné le : 12/03/2015 02
Modifié le : 08/04/2015
Par : UDJ 06









ANNEXE 2

Programme : Enregistrements (ST)

```

0001 PROGRAM Enregistrements
0002 VAR
0003 (*State Machine*)
0004   wStateMachine      : WORD;
0005
0006 (*Temporisations*)
0007   TON_NewLine        : TON;
0008   TON_Averaging       : TON;
0009
0010   t_newLine           : TIME:=#1m;
0011   t_Averaging         : TIME := #5s;
0012
0013   xStartTON_NewLine  : BOOL;
0014   xStartTON_Averaging : BOOL;
0015
0016 (*Averaging*)
0017   i                   : INT;
0018
0019   rSum_Text           : REAL;
0020   rSum_Taller         : REAL;
0021   rSum_Tretour        : REAL;
0022   rSum_Tamb           : REAL;
0023
0024 END_VAR

```

```

0001 CASE wStateMachine OF
0002 0: (* Initialistaion *)
0003   xStartTON_NewLine := FALSE;
0004   xWriteHeader := FALSE;
0005   xWriteNewLine := FALSE;
0006   xWriteFooter := FALSE;
0007   xSendMail := FALSE;
0008   i := 0;
0009   rSum_Text := 0;
0010   rSum_Taller := 0;
0011   rSum_Tretour := 0;
0012   rSum_Tamb := 0;
0013   rAv_Text := 0;
0014   rAv_Taller := 0;
0015   rAv_Tretour := 0;
0016   rAv_Tamb := 0;
0017   t_newLine := #5m;
0018   t_Averaging := #10s;
0019
0020   IF (bHeure = 0) AND (bMinute = 0) AND (bSeconde = 1) THEN
0021     wStateMachine := 10;
0022   END_IF
0023
0024 10: (*Write Header*)
0025   xWriteHeader := TRUE;
0026   wStateMachine := 20;
0027
0028 20: (*Write New Line*)
0029   xWriteHeader := FALSE;
0030   xWriteNewLine := TRUE;
0031
0032   i := 0;
0033   rSum_Text := 0;
0034   rSum_Taller := 0;
0035   rSum_Tretour := 0;
0036   rSum_Tamb := 0;
0037   rAv_Text := 0;
0038   rAv_Taller := 0;
0039   rAv_Tretour := 0;
0040   rAv_Tamb := 0;
0041
0042   wStateMachine :=30;
0043
0044 30: (*Wait Tempos*)
0045   xWriteNewLine := FALSE;
0046
0047   TON_NewLine(IN := xStartTON_NewLine, PT:= t_newLine);
0048   xStartTON_NewLine := TRUE;
0049
0050   TON_Averaging(IN := xStartTON_Averaging, PT:= t_Averaging);
0051   xStartTON_Averaging := TRUE;
0052
0053   IF (bHeure = 23) AND (bMinute = 59) THEN
0054     xStartTON_NewLine := FALSE;
0055     wStateMachine := 50;
0056   END_IF
0057   IF TON_NewLine.Q THEN
0058     xStartTON_NewLine := FALSE;
0059     wStateMachine := 20;
0060   END_IF

```

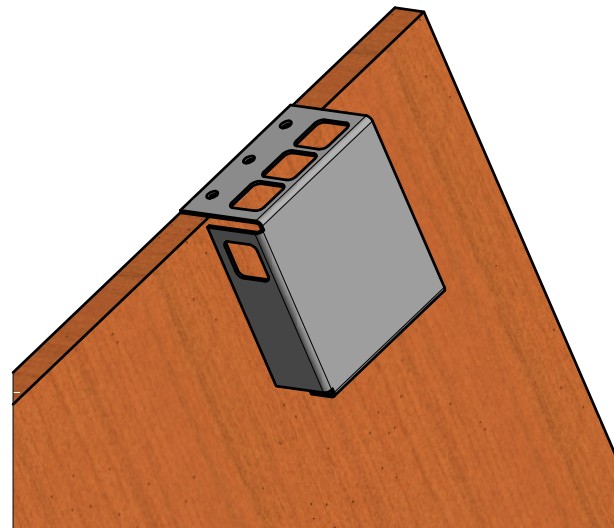
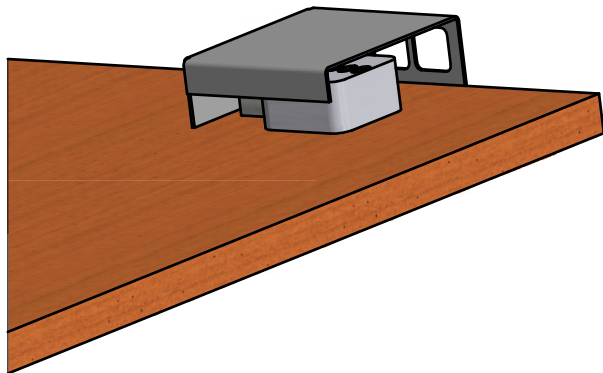
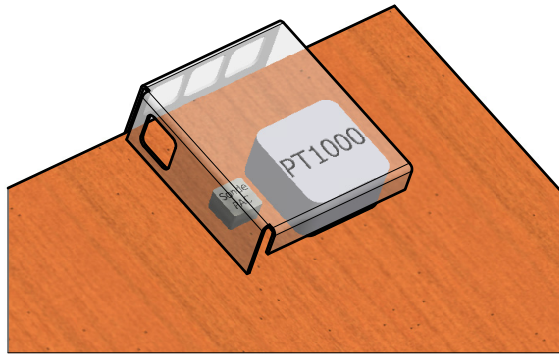
```
0061 IF TON_Averaging.Q THEN
0062     xStartTON_Averaging := FALSE;
0063     wStateMachine := 40;
0064 END_IF
0065
0066 40: (*Averaging*)
0067     i := i+1;
0068     rSum_Text := rSum_Text + rTempExterieur;
0069     rSum_Taller := rSum_Taller + rTempEauAller;
0070     rSum_Tretour := rSum_Tretour + rTempEauRetour;
0071     rSum_Tamb := rSum_Tamb + rTempAmbiante;
0072
0073     rAv_Text := rSum_Text / i;
0074     rAv_Taller := rSum_Taller / i;
0075     rAv_Tretour := rSum_Tretour / i;
0076     rAv_Tamb := rSum_Tamb / i;
0077
0078     wStateMachine := 30;
0079
0080 50: (*Write Footer*)
0081     xWriteFooter := TRUE;
0082     wStateMachine := 60;
0083
0084 60: (*Send E-mail & Delete*)
0085     xWriteFooter := FALSE;
0086     xSendMail := TRUE;
0087     wStateMachine := 0;
0088
0089 ELSE
0090     wStateMachine := 0;
0091 END_CASE
0092
```


ANNEXE 3

Cache pour sonde extérieure :

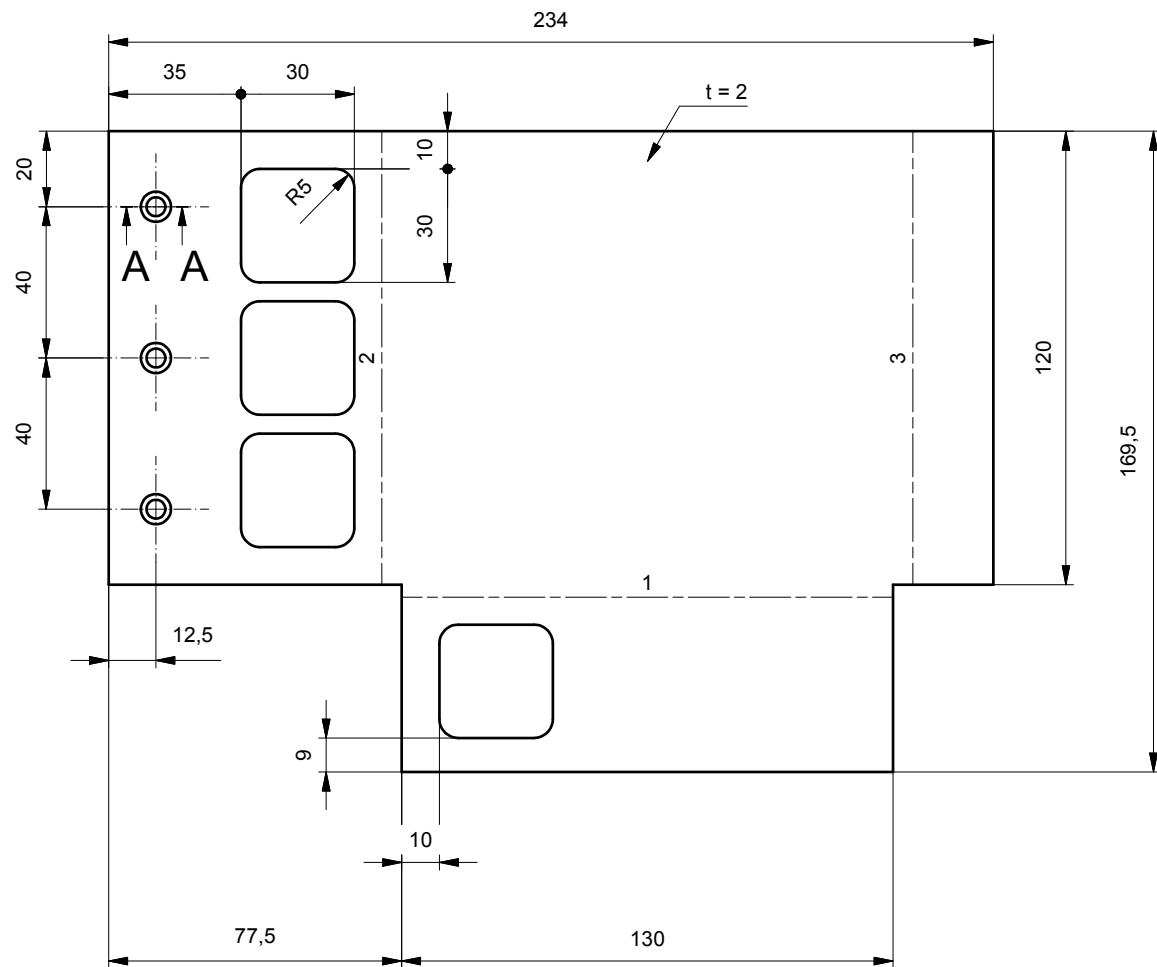
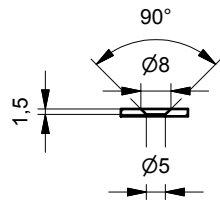
a) Vue d'ensemble

b) Mise en plan



Vue d'ensemble	Dessiné Gezeichnet	jerome.catteuw	01.06.2016	Echelle Massstab
	Contrôlé Geprüft			1:5
Fichier Y:\jerome.catteuw\TD\Ensemble1.idw Datei				
Hes·so 			VALAIS WALLIS	

A-A (1 : 2)



Vue : Hauteur des pliages

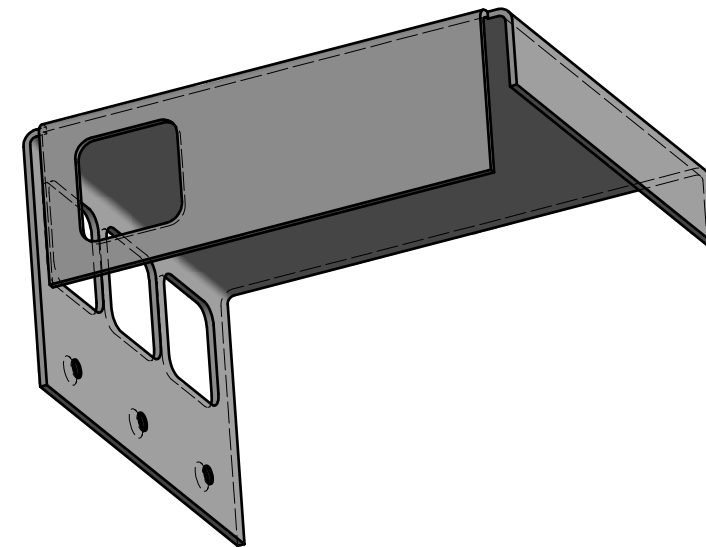
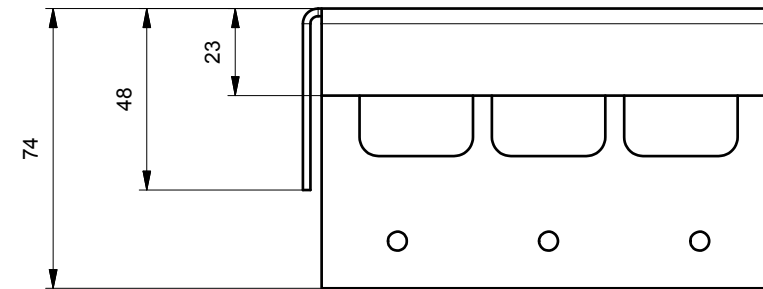


Table			
ID PLI	SENS DU PLIAGE	ANGLE DE PL	RAYON DE PL
1	BAS	90	2
2	BAS	90	2
3	BAS	90	2

Tôle	1	Alu Brossé	P001		
Pos. Pos.	Quantité Menge	Matière Werkstoff	Dénomination / Caractéristiques Benennung / Merkmale		
Tôle			Dessiné Gezeichnet	jerome.catteeuw	01.06.2016
			Contrôle Geprüft		Echelle Massstab 1:2
Fichier Y:\jerome.catteeuw\TD\Tôle.idw Datei					
Hes-so			VALAIS WALLIS		

ANNEXE 4

Datasheet :

a) Potentiomètre MAX5483

b) Convertisseur 24VDC-5VDC MEF1S2405SP3C

10-Bit, Nonvolatile, Linear-Taper Digital Potentiometers

General Description

The MAX5481–MAX5484 10-bit (1024-tap) nonvolatile, linear-taper, programmable voltage-dividers and variable resistors perform the function of a mechanical potentiometer, but replace the mechanics with a pin-configurable 3-wire serial SPI™-compatible interface or up/down digital interface. The MAX5481/MAX5482 are 3-terminal voltage-dividers and the MAX5483/MAX5484 are 2-terminal variable resistors.

The MAX5481–MAX5484 feature an internal, non-volatile, electrically erasable programmable read-only memory (EEPROM) that stores the wiper position for initialization during power-up. The 3-wire SPI-compatible serial interface allows communication at data rates up to 7MHz. A pin-selectable up/down digital interface is also available.

The MAX5481–MAX5484 are ideal for applications requiring digitally controlled potentiometers. Two end-to-end resistance values are available (10kΩ and 50kΩ) in a voltage-divider or a variable-resistor configuration (see the *Selector Guide*). The nominal resistor temperature coefficient is 35ppm/°C end-to-end, and only 5ppm/°C ratiometric, making these devices ideal for applications requiring low-temperature-coefficient voltage-dividers, such as low-drift, programmable gain-amplifiers.

The MAX5481–MAX5484 operate with either a +2.7V to +5.25V single power supply or ±2.5V dual power supplies. These devices consume 400μA (max) of supply current when writing data to the nonvolatile memory and 1.0μA (max) of standby supply current. The MAX5481–MAX5484 are available in a space-saving (3mm x 3mm), 16-pin TQFN, or a 14-pin TSSOP package and are specified over the extended (-40°C to +85°C) temperature range.

Applications

Gain and Offset Adjustment	Low-Drift Programmable Gain Amplifiers
LCD Contrast Adjustment	Mechanical Potentiometer Replacement
Pressure Sensors	

Ordering Information

PART	PIN-PACKAGE	TOP MARK
MAX5481ETE+	16 TQFN-EP*	ACP
MAX5481EUD+	14 TSSOP	—

Note: All devices are specified over the -40°C to +85°C operating temperature range.

+Denotes a lead(Pb)-free/RoHS-compliant package.

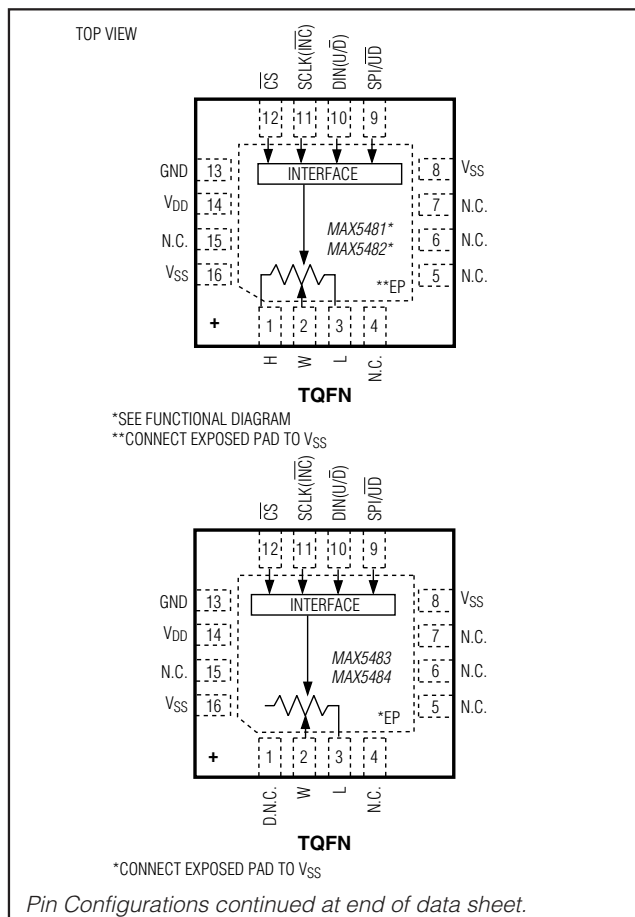
*EP = Exposed pad.

Ordering Information continued at end of data sheet.

Features

- ◆ 1024 Tap Positions
- ◆ Power-On Recall of Wiper Position from Nonvolatile Memory
- ◆ 16-Pin (3mm x 3mm x 0.8mm) TQFN or 14-Pin TSSOP Package
- ◆ 35ppm/°C End-to-End Resistance Temperature Coefficient
- ◆ 5ppm/°C Ratiometric Temperature Coefficient
- ◆ 10kΩ and 50kΩ End-to-End Resistor Values
- ◆ Pin-Selectable SPI-Compatible Serial Interface or Up/Down Digital Interface
- ◆ 1μA (max) Standby Current
- ◆ Single +2.7V to +5.25V Supply Operation
- ◆ Dual ±2.5V Supply Operation

Pin Configurations



Selector Guide appears at end of data sheet.

SPI is a trademark of Motorola, Inc.

For pricing, delivery, and ordering information, please contact Maxim Direct at 1-888-629-4642, or visit Maxim's website at www.maximintegrated.com.

MAX5481-MAX5484

10-Bit, Nonvolatile, Linear-Taper Digital Potentiometers

ABSOLUTE MAXIMUM RATINGS

V _{DD} to GND	-0.3V to +6.0V
V _{SS} to GND	-3.5V to +0.3V
V _{DD} to V _{SS}	-0.3V to +6.0V
H, L, W to V _{SS}	(V _{SS} - 0.3V) to (V _{DD} + 0.3V)
CS, SCLK(INC), DIN(U/D), SPI/UD to GND	-0.3V to (V _{DD} + 0.3V)
Maximum Continuous Current into H, L, and W	
MAX5481/MAX5483	±5mA
MAX5482/MAX5484	±1.0mA
Maximum Current into Any Other Pin	±50mA

Continuous Power Dissipation (T _A = +70°C)	
16-Pin TQFN (derate 17.5mW/°C above +70°C)	1398.6mW
14-Pin TSSOP (derate 9.1mW/°C above +70°C)	727mW
Operating Temperature Range	-40°C to +85°C
Junction Temperature	+150°C
Storage Temperature Range	-60°C to +150°C
Lead Temperature (soldering, 10s)	+300°C
Soldering Temperature (reflow)	+260°C

Stresses beyond those listed under "Absolute Maximum Ratings" may cause permanent damage to the device. These are stress ratings only, and functional operation of the device at these or any other conditions beyond those indicated in the operational sections of the specifications is not implied. Exposure to absolute maximum rating conditions for extended periods may affect device reliability.

ELECTRICAL CHARACTERISTICS

(V_{DD} = +2.7V to +5.25V, V_{SS} = V_{GND} = 0V, V_H = V_{DD}, V_L = 0V, T_A = -40°C to +85°C, unless otherwise noted. Typical values are at V_{DD} = +5.0V, T_A = +25°C, unless otherwise noted.) (Note 1)

PARAMETER	SYMBOL	CONDITIONS	MIN	TYP	MAX	UNITS
DC PERFORMANCE (MAX5481/MAX5482 programmable voltage-divider)						
Resolution	N		10			Bits
Integral Nonlinearity (Note 2)	INL	V _{DD} = +2.7V			±2	LSB
		V _{DD} = +5V			±2	
Differential Nonlinearity (Note 2)	DNL	V _{DD} = +2.7V			±1	LSB
		V _{DD} = +5V			±1	
End-to-End Resistance Temperature Coefficient	TC _R			35		ppm/°C
Ratiometric Resistance Temperature Coefficient				5		ppm/°C
Full-Scale Error	FSE	MAX5481	-4	-2.5	0	LSB
		MAX5482	-4	-0.75	0	
Zero-Scale Error	ZSE	MAX5481	0	+3.3	+5	LSB
		MAX5482	0	+1.45	+5	
End-to-End Resistance	R _{H-L}	MAX5481	7.5	10	12.5	kΩ
		MAX5482	37.5	50	62.5	
Wiper Capacitance	C _W			60		pF
Resistance from W to L and H		W at code = 15, H and L shorted to V _{SS} , measure resistance from W to H, Figures 1 and 2	MAX5481		6.3	kΩ
			MAX5482		25	
DC PERFORMANCE (MAX5483/MAX5484 variable resistor)						
Resolution	N		10			Bits
Integral Nonlinearity (Note 3)	INL _R	V _{DD} = +2.7V			-1.6	LSB
		V _{DD} = +3V	-4	-1.4	+4	
		V _{DD} = +5V	-4	-1.3	+4	
Differential Nonlinearity (Note 3)	DNL _R	V _{DD} = +2.7V			+0.45	LSB
		V _{DD} = +3V	-1	+0.4	+1	
		V _{DD} = +5V	-1	+0.35	+1	
Variable-Resistor Temperature Coefficient	TC _{VR}	V _{DD} = +3V to +5.25V; code = 128 to 1024		35		ppm/°C

MAX5481-MAX5484

10-Bit, Nonvolatile, Linear-Taper Digital Potentiometers

ELECTRICAL CHARACTERISTICS (continued)

($V_{DD} = +2.7V$ to $+5.25V$, $V_{SS} = V_{GND} = 0V$, $V_H = V_{DD}$, $V_L = 0V$, $T_A = -40^\circ C$ to $+85^\circ C$, unless otherwise noted. Typical values are at $V_{DD} = +5.0V$, $T_A = +25^\circ C$, unless otherwise noted.) (Note 1)

PARAMETER	SYMBOL	CONDITIONS		MIN	TYP	MAX	UNITS
Full-Scale Wiper-to-End Resistance	R_{W-L}	MAX5483		7.5	10	12.5	$k\Omega$
		MAX5484		37.5	50	62.5	$k\Omega$
Zero-Scale Resistor Error	R_Z	Code = 0	MAX5483	70		Ω	
			MAX5484	110			
Wiper Resistance	R_W	$V_{DD} \geq +3V$ (Note 4)		50		Ω	
Wiper Capacitance	C_W			60		pF	
DIGITAL INPUTS (\overline{CS}, $\overline{SCLK(INC)}$, $\overline{DIN(U/D)}$, $\overline{SPI(UD)}$) (Note 5)							
Input-High Voltage	V_{IH}	Single-supply operation	$V_{DD} = +3.6V$ to $+5.25V$	2.4		V	
			$V_{DD} = +2.7V$ to $+3.6V$	$0.7 \times V_{DD}$			
		Dual-supply operation	$V_{DD} = +2.5V$, $V_{SS} = -2.5V$	2.0			
Input-Low Voltage	V_{IL}	Single-supply operation	$V_{DD} = +2.7V$ to $+5.25V$	0.8		V	
		Dual-supply operation	$V_{DD} = +2.5V$, $V_{SS} = -2.5V$	0.6			
Input Leakage Current	I_{IN}			± 1		μA	
Input Capacitance	C_{IN}			5		pF	
DYNAMIC CHARACTERISTICS							
Wiper -3dB Bandwidth		Wiper at code = 01111 01111, $C_{LW} = 10pF$	MAX5481	250		kHz	
			MAX5482	50			
Total Harmonic Distortion	THD	$V_{DD} = +3V$, wiper at code = 01111 01111, $1V_{RMS}$ at 10kHz is applied at H, 10pF load on W	MAX5481	0.026		%	
			MAX5482	0.03			
NONVOLATILE MEMORY RELIABILITY							
Data Retention		$T_A = +85^\circ C$		50		Years	
Endurance		$T_A = +25^\circ C$		200,000		Stores	
		$T_A = +85^\circ C$		50,000			
POWER SUPPLY							
Single-Supply Voltage	V_{DD}	$V_{SS} = V_{GND} = 0V$		2.70	5.25		V
Dual-Supply Voltage	V_{DD}	$V_{GND} = 0V$		2.50	5.25		V
	V_{SS}	$V_{DD} - V_{SS} \leq +5.25V$		-2.5	-0.2		
Average Programming Current	I_{PG}	During nonvolatile write; digital inputs = V_{DD} or GND		220	400		μA
Peak Programming Current		During nonvolatile write only; digital inputs = V_{DD} or GND		4		mA	
Standby Current	I_{DD}	Digital inputs = V_{DD} or GND, $T_A = +25^\circ C$		0.6	1		μA

MAX5481-MAX5484

10-Bit, Nonvolatile, Linear-Taper Digital Potentiometers

TIMING CHARACTERISTICS

($V_{DD} = +2.7V$ to $+5.25V$, $V_{SS} = V_{GND} = 0V$, $V_H = V_{DD}$, $V_L = 0V$, $T_A = -40^\circ C$ to $+85^\circ C$, unless otherwise noted. Typical values are at $V_{DD} = +5.0V$, $T_A = +25^\circ C$, unless otherwise noted.) (Note 1)

PARAMETER	SYMBOL	CONDITIONS	MIN	TYP	MAX	UNITS
ANALOG SECTION						
Wiper Settling Time (Note 6)	t _s	MAX5481		5		μs
		MAX5482		22		
SPI-COMPATIBLE SERIAL INTERFACE (Figure 3)						
SCLK Frequency	f _{SCLK}				7	MHz
SCLK Clock Period	t _{CP}		140			ns
SCLK Pulse-Width High	t _{CH}		60			ns
SCLK Pulse-Width Low	t _{CL}		60			ns
\overline{CS} Fall to SCLK Rise Setup	t _{CSS}		60			ns
SCLK Rise to \overline{CS} Rise Hold	t _{CSH}		0			ns
DIN to SCLK Setup	t _{DS}		40			ns
DIN Hold after SCLK	t _{DH}		0			ns
SCLK Rise to \overline{CS} Fall Delay	t _{CS0}		15			ns
\overline{CS} Rise to SCLK Rise Hold	t _{CS1}		60			ns
\overline{CS} Pulse-Width High	t _{CSW}		150			ns
Write NV Register Busy Time	t _{BUSY}				12	ms
UP/DOWN DIGITAL INTERFACE (Figure 8)						
\overline{CS} to \overline{INC} Setup	t _{CI}		25			ns
\overline{INC} High to U/ \overline{D} Change	t _{ID}		20			ns
U/ \overline{D} to \overline{INC} Setup	t _{DI}		25			ns
\overline{INC} Low Period	t _{IL}		25			ns
\overline{INC} High Period	t _{IH}		25			ns
\overline{INC} Inactive to \overline{CS} Inactive	t _{IC}		50			ns
\overline{CS} Deselect Time (Store)	t _{CPH}		50			ns
\overline{INC} Cycle Time	t _{CYC}		50			ns
\overline{INC} Active to \overline{CS} Inactive	t _{IK}		50			ns
Wiper Store Cycle	t _{WSC}				12	ms

Note 1: 100% production tested at $T_A = +25^\circ C$ and $T_A = +85^\circ C$. Guaranteed by design to $T_A = -40^\circ C$.

Note 2: The DNL and INL are measured with the device configured as a voltage-divider with $H = V_{DD}$ and $L = V_{SS}$. The wiper terminal (W) is unloaded and measured with a high-input-impedance voltmeter.

Note 3: The DNL_R and INL_R are measured with D.N.C. unconnected and $L = V_{SS} = 0V$. For $V_{DD} = +5V$, the wiper terminal is driven with a source current of $I_W = 80\mu A$ for the 50k Ω device and 400 μA for the 10k Ω device. For $V_{DD} = +3V$, the wiper terminal is driven with a source current of 40 μA for the 50k Ω device and 200 μA for the 10k Ω device.

Note 4: The wiper resistance is measured using the source currents given in Note 3.

Note 5: The device draws higher supply current when the digital inputs are driven with voltages between ($V_{DD} - 0.5V$) and ($V_{GND} + 0.5V$). See Supply Current vs. Digital Input Voltage in the *Typical Operating Characteristics*.

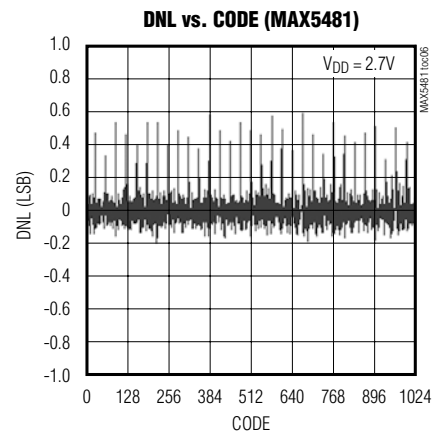
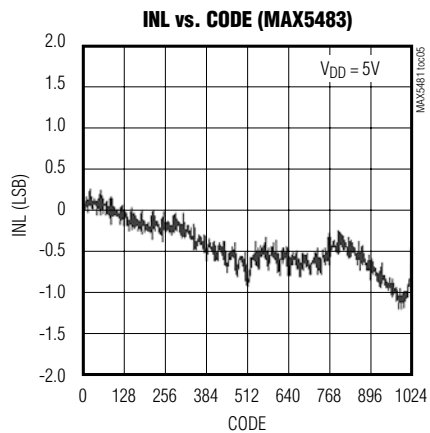
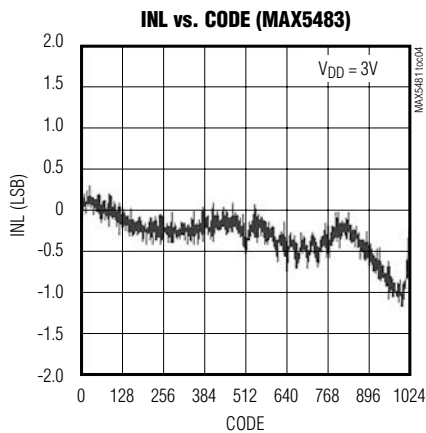
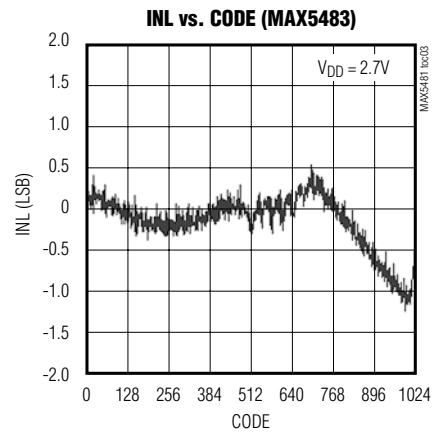
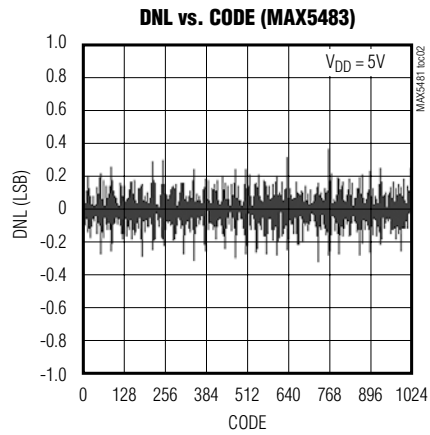
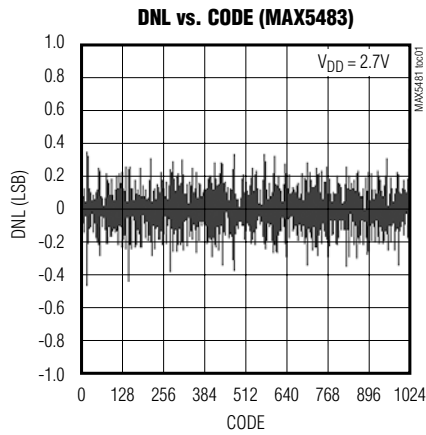
Note 6: Wiper settling test condition uses the voltage-divider configuration with a 10pF load on W. Transition code from 00000 00000 to 01111 01111 and measure the time from \overline{CS} going high to the wiper voltage settling to within 0.5% of its final value.

MAX5481-MAX5484

10-Bit, Nonvolatile, Linear-Taper Digital Potentiometers

Typical Operating Characteristics

($V_{DD} = 5.0V$, $V_{SS} = 0V$, $T_A = +25^\circ C$, unless otherwise noted.)

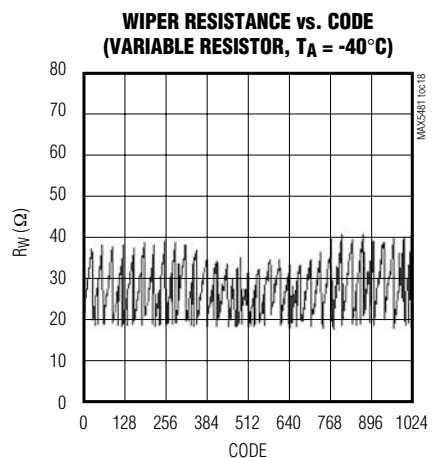
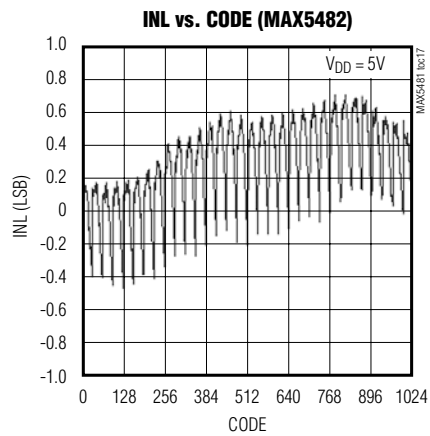
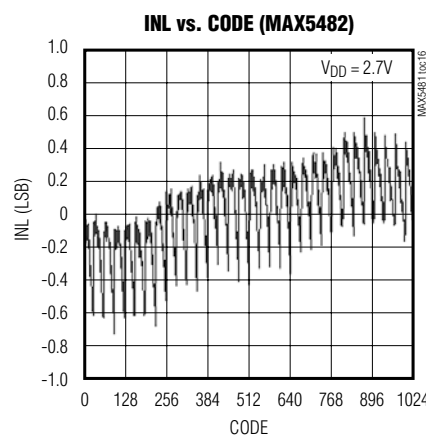
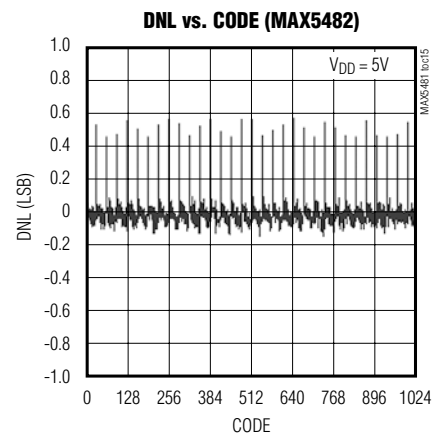
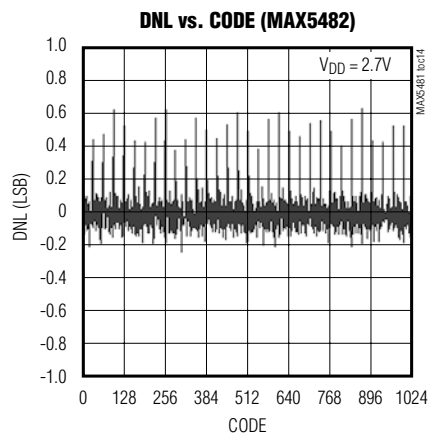
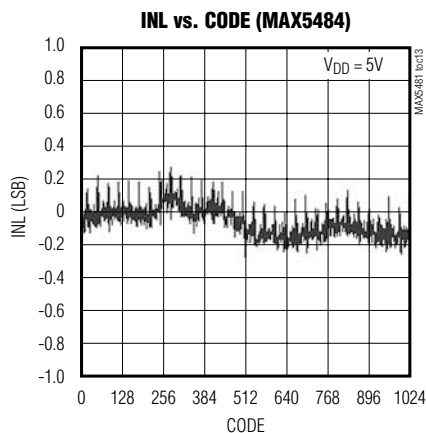
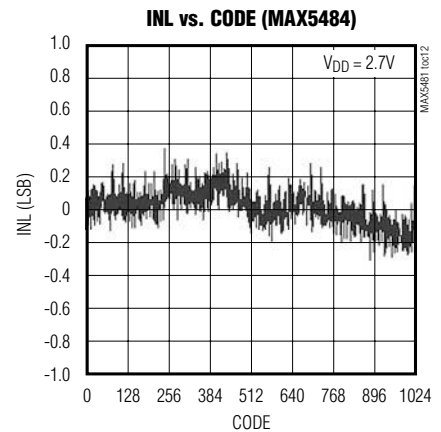
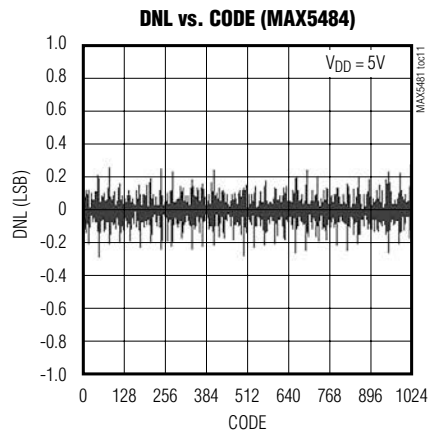
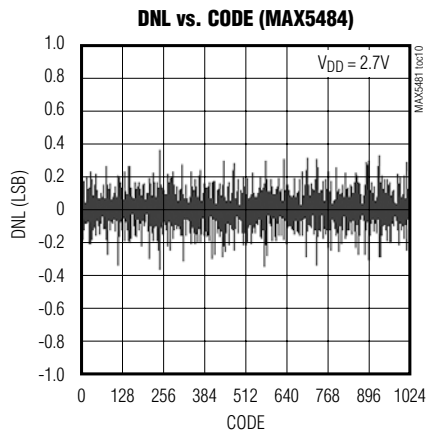


MAX5481-MAX5484

10-Bit, Nonvolatile, Linear-Taper Digital Potentiometers

Typical Operating Characteristics (continued)

($V_{DD} = 5.0V$, $V_{SS} = 0V$, $T_A = +25^\circ C$, unless otherwise noted.)

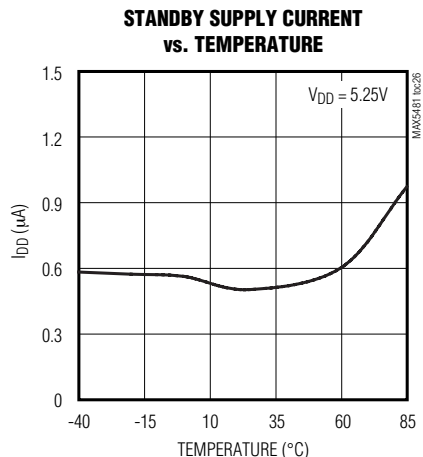
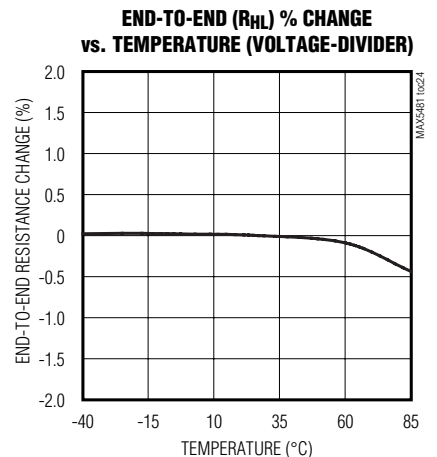
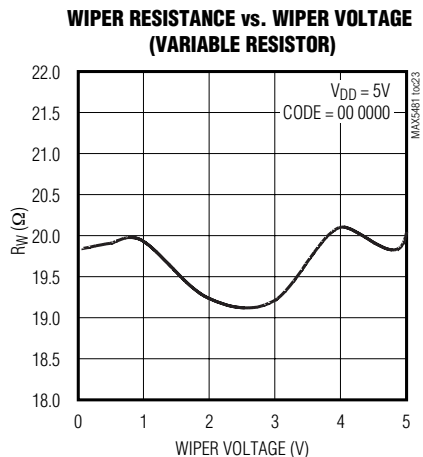
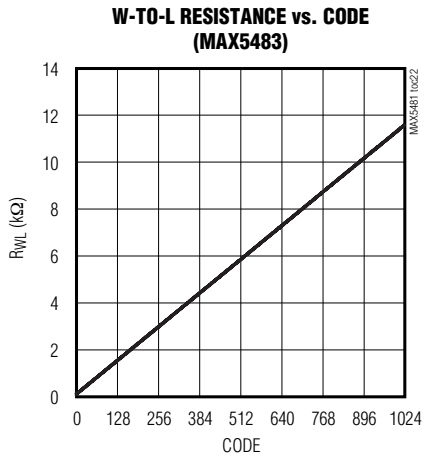
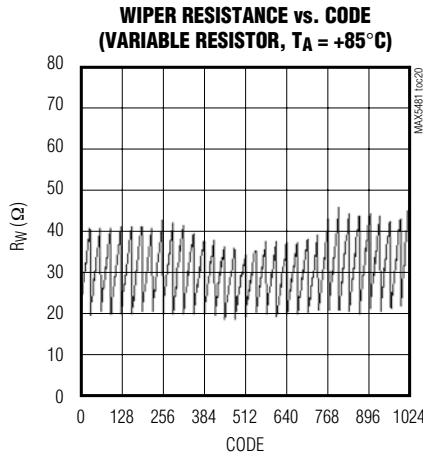


MAX5481-MAX5484

10-Bit, Nonvolatile, Linear-Taper Digital Potentiometers

Typical Operating Characteristics (continued)

($V_{DD} = 5.0V$, $V_{SS} = 0V$, $T_A = +25^\circ C$, unless otherwise noted.)



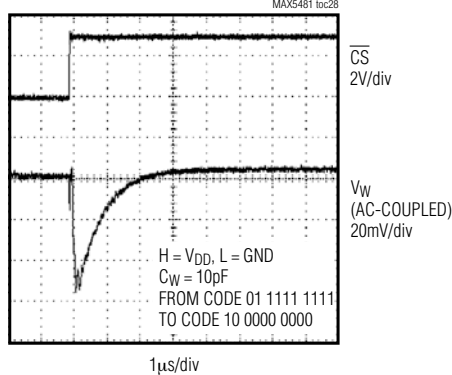
MAX5481-MAX5484

10-Bit, Nonvolatile, Linear-Taper Digital Potentiometers

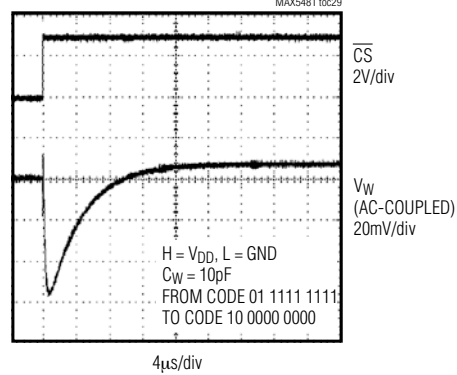
Typical Operating Characteristics (continued)

(Circuit of Figure 1, $T_A = +25^\circ\text{C}$, unless otherwise noted.)

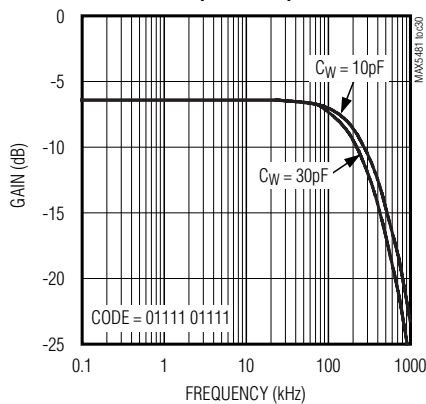
TAP-TO-TAP SWITCHING TRANSIENT RESPONSE (MAX5481)



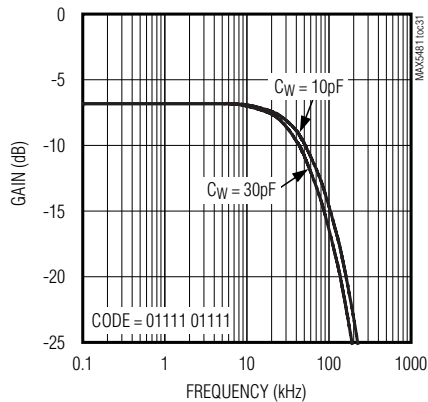
TAP-TO-TAP SWITCHING TRANSIENT RESPONSE (MAX5482)



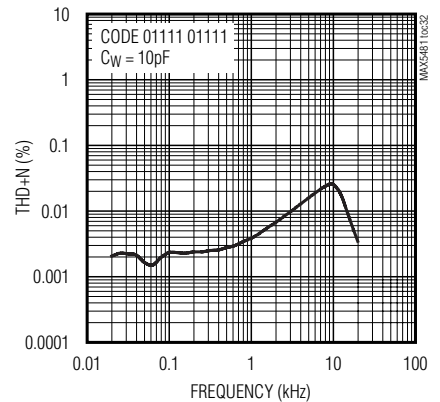
WIPER RESPONSE vs. FREQUENCY (MAX5481)



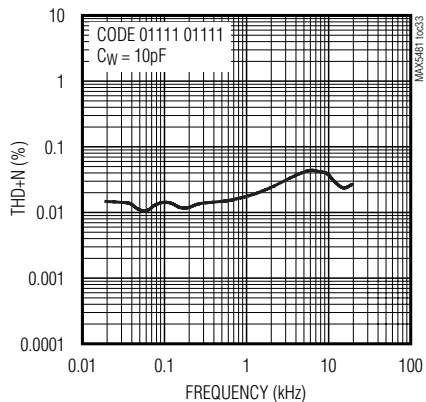
WIPER RESPONSE vs. FREQUENCY (MAX5482)



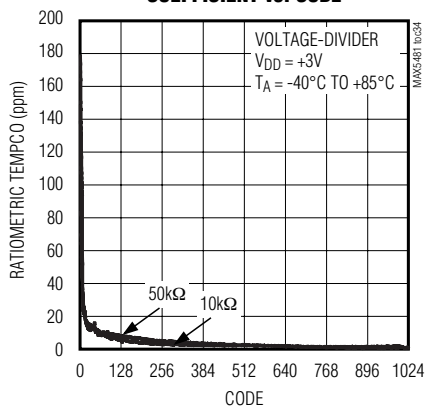
THD+N vs. FREQUENCY (MAX5481)



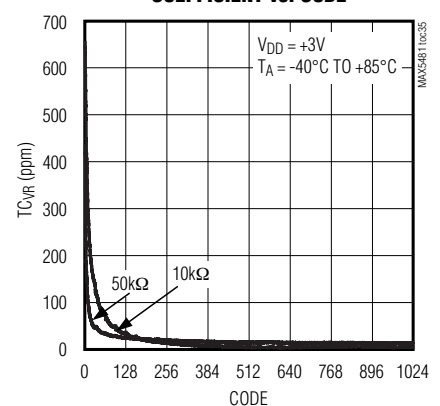
THD+N vs. FREQUENCY (MAX5482)



RATIOMETRIC TEMPERATURE COEFFICIENT vs. CODE



VARIABLE-RESISTOR TEMPERATURE COEFFICIENT vs. CODE



MAX5481-MAX5484

10-Bit, Nonvolatile, Linear-Taper Digital Potentiometers

Pin Description

(MAX5481/MAX5482 Voltage-Dividers)

PIN		NAME	FUNCTION
TQFN	TSSOP		
1	12	H	High Terminal
2	11	W	Wiper Terminal
3	10	L	Low Terminal
4-7, 15	7, 8, 9, 13	N.C.	No Connection. Not internally connected.
8, 16	14	V _{SS}	Negative Power-Supply Input. For single-supply operation, connect V _{SS} to GND. For dual-supply operation, $-2.5V \leq V_{SS} \leq -0.2V$ as long as $(V_{DD} - V_{SS}) \leq +5.25V$. Bypass V _{SS} to GND with a 0.1 μ F ceramic capacitor as close to the device as possible.
9	6	SPI/ \overline{UD}	Interface-Mode Select. Select serial SPI interface when SPI/ \overline{UD} = 1. Select serial up/down interface when SPI/ \overline{UD} = 0.
10	5	DIN(\overline{UD})	Serial SPI Interface Data Input (SPI/ \overline{UD} = 1)
			Up/Down Control Input (SPI/ \overline{UD} = 0). With DIN(\overline{UD}) low, a high-to-low SCLK(\overline{INC}) transition decrements the wiper position. With DIN(\overline{UD}) high, a high-to-low SCLK(\overline{INC}) transition increments the wiper position.
11	4	SCLK(\overline{INC})	Serial SPI Interface Clock Input (SPI/ \overline{UD} = 1)
			Wiper-Increment Control Input (SPI/ \overline{UD} = 0). With \overline{CS} low, the wiper position moves in the direction determined by the state of DIN(\overline{UD}) on a high-to-low transition.
12	3	\overline{CS}	Active-Low Digital Input Chip Select
13	2	GND	Ground
14	1	V _{DD}	Positive Power-Supply Input ($+2.7V \leq V_{DD} \leq +5.25V$). Bypass V _{DD} to GND with a 0.1 μ F ceramic capacitor as close to the device as possible.
—	—	EP	Exposed Pad (TQFN Only). Externally connect EP to V _{SS} or leave unconnected.

MAX5481–MAX5484

10-Bit, Nonvolatile, Linear-Taper Digital Potentiometers

Pin Description (continued)

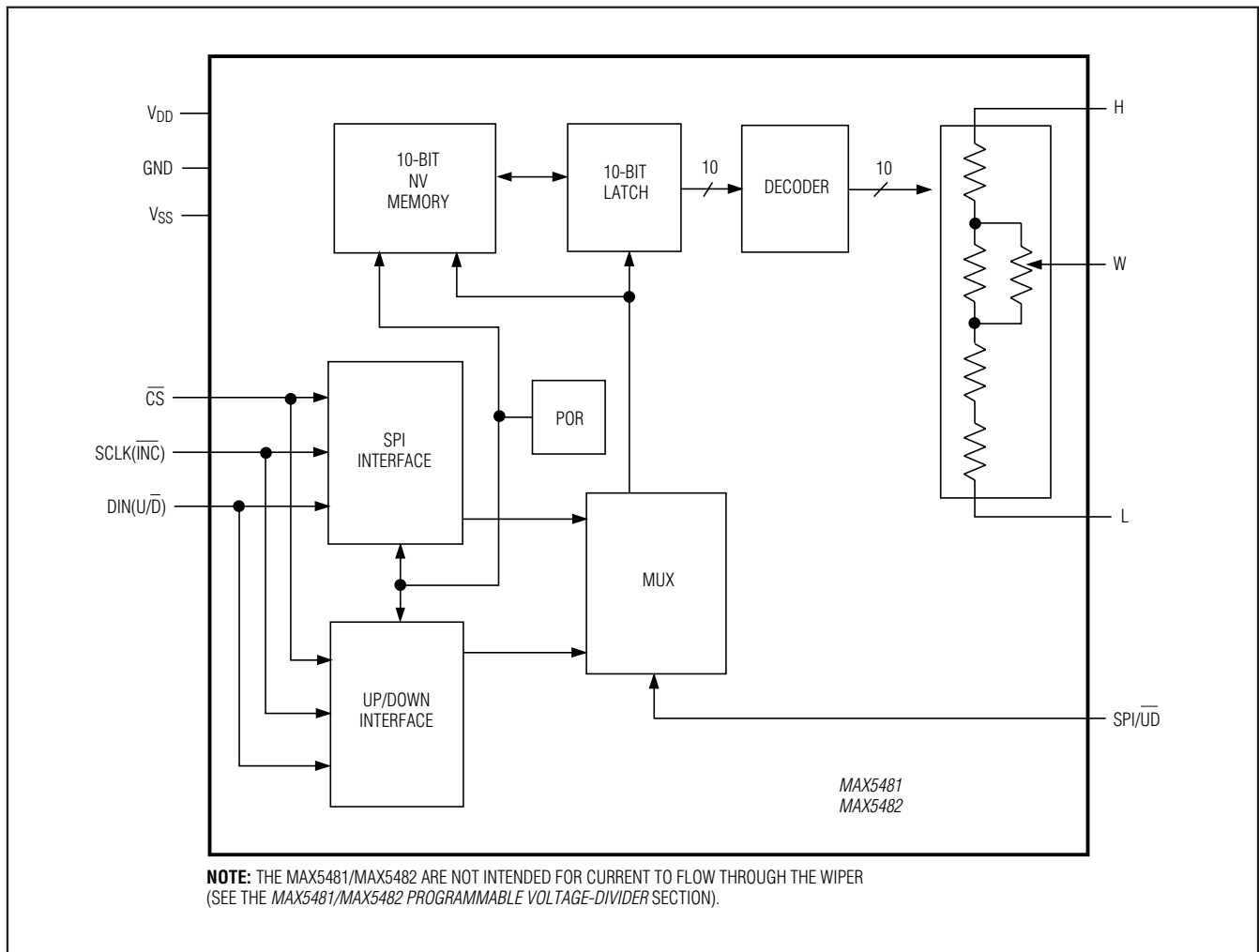
(MAX5483/MAX5484 Variable Resistors)

PIN		NAME	FUNCTION
TQFN	TSSOP		
4–7, 15	7, 8, 9, 13	N.C.	No Connection. Not internally connected.
1	12	D.N.C.	Do Not Connect. Leave unconnected for proper operation.
2	11	W	Wiper Terminal
3	10	L	Low Terminal
8, 16	14	V _{SS}	Negative Power-Supply Input. For single-supply operation, connect V _{SS} to GND. For dual-supply operation, $-2.5V \leq V_{SS} \leq -0.2V$ as long as $(V_{DD} - V_{SS}) \leq 5.25V$. Bypass V _{SS} to GND with a 0.1 μ F ceramic capacitor as close to the device as possible.
9	6	SPI/ \overline{UD}	Interface-Mode Select. Select serial SPI interface when SPI/ \overline{UD} = 1. Select serial up/down interface when SPI/ \overline{UD} = 0.
10	5	DIN(\overline{UD})	Serial SPI Interface Data Input (SPI/ \overline{UD} = 1)
			Up/Down Control Input (SPI/ \overline{UD} = 0). With DIN(\overline{UD}) low, a high-to-low SCLK(\overline{INC}) transition decrements the wiper position. With DIN(\overline{UD}) high, a high-to-low SCLK(\overline{INC}) transition increments the wiper position.
11	4	SCLK(\overline{INC})	Serial SPI Interface Clock Input (SPI/ \overline{UD} = 1)
			Wiper Increment Control Input (SPI/ \overline{UD} = 0). With \overline{CS} low, the wiper position moves in the direction determined by the state of DIN(\overline{UD}) on a high-to-low transition.
12	3	\overline{CS}	Active-Low Digital Input Chip Select
13	2	GND	Ground
14	1	V _{DD}	Positive Power-Supply Input ($+2.7V \leq V_{DD} \leq +5.25V$). Bypass V _{DD} to GND with a 0.1 μ F ceramic capacitor as close to the device as possible.
—	—	EP	Exposed Pad (TQFN Only). Externally connect EP to V _{SS} or leave unconnected.

MAX5481-MAX5484

10-Bit, Nonvolatile, Linear-Taper Digital Potentiometers

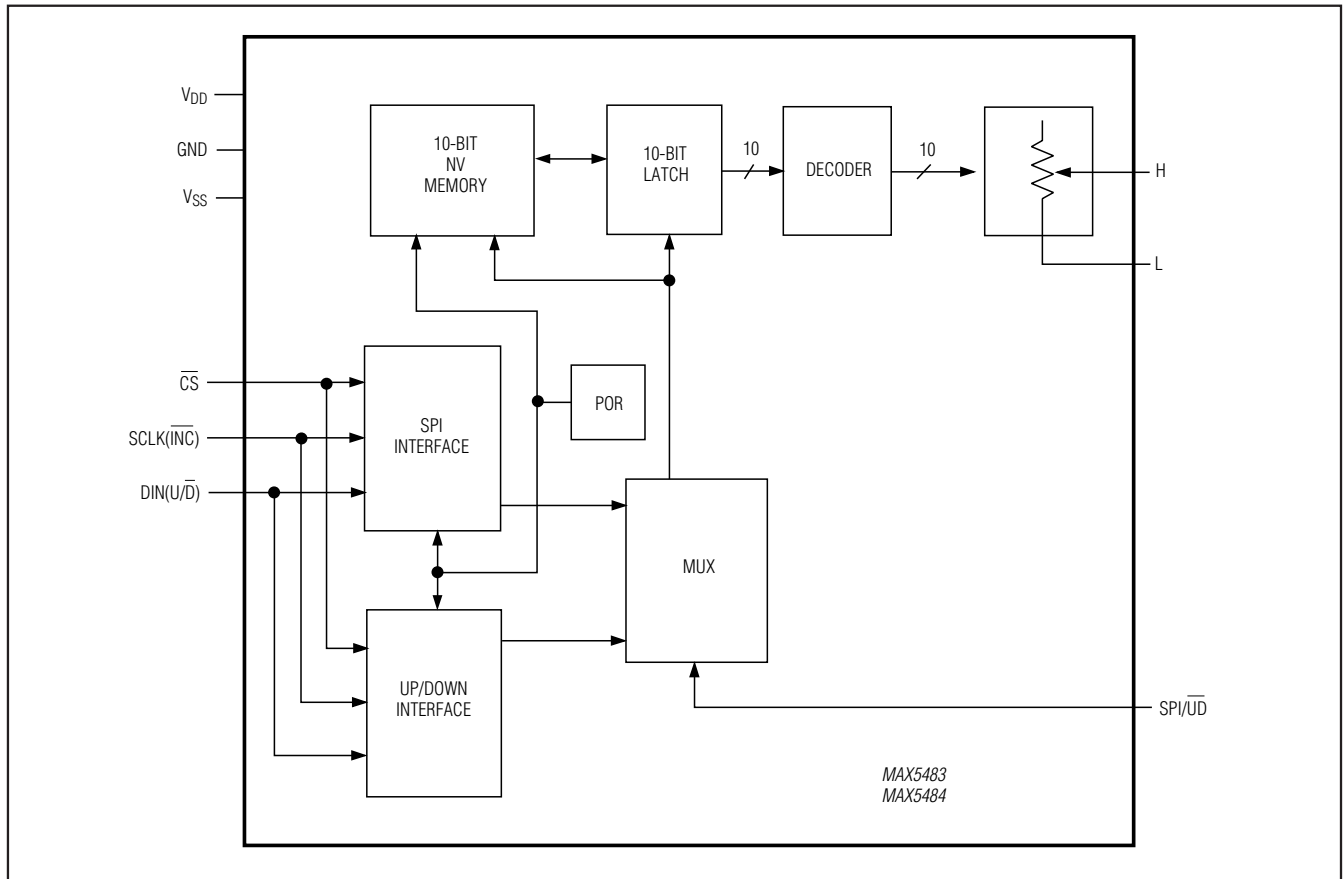
Functional Diagrams



MAX5481-MAX5484

10-Bit, Nonvolatile, Linear-Taper Digital Potentiometers

Functional Diagrams (continued)



Detailed Description

The MAX5481/MAX5482 linear programmable voltage-dividers and the MAX5483/MAX5484 variable resistors feature 1024 tap points (10-bit resolution) (see the *Functional Diagrams*). These devices consist of multiple strings of equal resistor segments with a wiper contact that moves among the 1024 points through a pin-selectable 3-wire SPI-compatible serial interface or up/down interface. The MAX5481/MAX5483 provide a total end-to-end resistance of 10k Ω , and the MAX5482/MAX5484 have an end-to-end resistance of 50k Ω . The MAX5481/MAX5482 allow access to the high, low, and wiper terminals for a standard voltage-divider configuration.

MAX5481/MAX5482 Programmable Voltage-Dividers

The MAX5481/MAX5482 programmable voltage-dividers provide a weighted average of the voltage between the H and L inputs at the W output. Both devices feature 10-bit resolution and provide up to 1024 tap points between the H and L voltages. Ideally, the V_L voltage occurs at the wiper terminal (W) when all data bits are zero and the V_H voltage occurs at the wiper terminal when all data bits are one. The step size (1 LSB) voltage is equal to the voltage applied across terminals H and L divided by 2^{10} . Calculate the wiper voltage V_W as follows:

$$V_W(D) = D \left[\frac{V_{HL} - (|V_{FSE}| + |V_{ZSE}|)}{1023} \right] + V_L + |V_{ZSE}|$$

MAX5481–MAX5484

10-Bit, Nonvolatile, Linear-Taper Digital Potentiometers



Figure 1. Resistance from W to H vs. Code (10kΩ Voltage-Divider)



Figure 2. Resistance from W to L vs. Code (10kΩ Voltage-Divider)

where D is the decimal equivalent of the 10 data bits written (0 to 1023), V_{HL} is the voltage difference between the H and L terminals:

$$V_{FSE} = FSE \left[\frac{V_{HL}}{1024} \right], \text{ and}$$

$$V_{ZSE} = ZSE \left[\frac{V_{HL}}{1024} \right]$$

The MAX5481 includes a total end-to-end resistance value of 10kΩ while the MAX5482 features an end-to-end resistance value of 50kΩ. **These devices are not intended to be used as a variable resistor.** Wiper current creates a nonlinear voltage drop in series with the wiper. To ensure temperature drift remains within specifications, do not pull current through the voltage-divider wiper. Connect the wiper to a high-impedance node. Figures 1 and 2 show the behavior of the MAX5481's resistance from W to H and from W to L. This does not apply to the variable-resistor devices

MAX5483/MAX5484 Variable Resistors

The MAX5483/MAX5484 provide a programmable resistance between W and L. The MAX5483 features a total end-to-end resistance value of 10kΩ, while the MAX5484 provides an end-to-end resistance value of 50kΩ. The programmable resolution of this resistance is equal to the nominal end-to-end resistance divided by 1024 (10-bit resolution). For example, each nominal segment resistance is 9.8Ω and 48.8Ω for the MAX5483 and the MAX5484, respectively.

Table 1. R_{WL} at Selected Codes

CODE (DECIMAL)	MAX5483 (10kΩ DEVICE)	MAX5484 (50kΩ DEVICE)
	R_{WL} (Ω)	R_{WL} (Ω)
0	70	110
1	80	160
512	5070	25,110
1023	10,070	50,110

The 10-bit data in the 10-bit latch register selects a wiper position from the 1024 possible positions, resulting in 1024 values for the resistance from W to L. Calculate the resistance from W to L (R_{WL}) by using the following formula:

$$R_{WL}(D) = \frac{D}{1023} \times R_{W-L} + R_Z$$

where D is decimal equivalent of the 10 data bits written, R_{W-L} is the nominal end-to-end resistance, and R_Z is the zero-scale error. Table 1 shows the values of R_{WL} at selected codes for the MAX5483/MAX5484.

Digital Interface

Configure the MAX5481–MAX5484 by a pin-selectable, 3-wire, SPI-compatible serial data interface or an up/down interface. Drive SPI/ \overline{UD} high to select the 3-wire SPI-compatible interface. Pull SPI/ \overline{UD} low to select the up/down interface.

MAX5481-MAX5484

10-Bit, Nonvolatile, Linear-Taper Digital Potentiometers

Table 2. Command Decoding*

CLOCK EDGE	1	2	3	4	5	6	7	8	9	10	11	12	13	14	15	16	17	18	19	...	24
Bit Name	—	—	C1	C0	—	—	—	—	D9	D8	D7	D6	D5	D4	D3	D2	D1	D0	—	...	—
Write Wiper Register	0	0	0	0	0	0	0	0	D9	D8	D7	D6	D5	D4	D3	D2	D1	D0	X	...	X
Copy Wiper Register to NV Register	0	0	1	0	0	0	0	0	—	—	—	—	—	—	—	—	—	—	—	...	—
Copy NV Register to Wiper Register	0	0	1	1	0	0	0	0	—	—	—	—	—	—	—	—	—	—	—	...	—

*D9 is the MSB and D0 is the LSB.
X = Don't care.

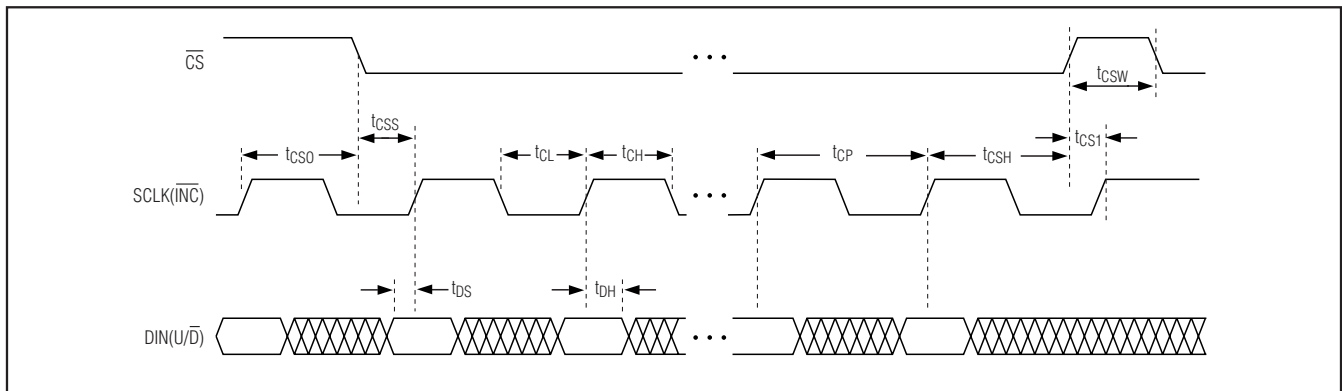


Figure 3. SPI-Compatible Serial-Interface Timing Diagram (SPI/UD = 1)

SPI-Compatible Serial Interface

Drive SPI/UD high to enable the 3-wire SPI-compatible serial interface (see Figure 3). This write-only interface contains three inputs: chip select (\overline{CS}), data in (DIN(U/D)), and data clock (SCLK(INC)). Drive \overline{CS} low to load the data at DIN(U/D) synchronously into the shift register on each SCLK(INC) rising edge.

The WRITE command (C1, C0 = 00) requires 24 clock cycles to transfer the command and data (Figure 4a). The COPY commands (C1, C0 = 10 or 11) use either eight clock cycles to transfer the command bits (Figure 4b) or 24 clock cycles with the last 16 data bits disregarded by the device.

After loading the data into the shift register, drive \overline{CS} high to latch the data into the appropriate control register. Keep \overline{CS} low during the entire serial data stream to avoid corruption of the data. Table 2 shows the command decoding.

Write Wiper Register

Data written to this register (C1, C0 = 00) controls the wiper position. The 10 data bits (D9–D0) indicate the position of the wiper. For example, if DIN(U/D) = 00 0000 0000, the wiper moves to the position closest to L. If DIN(U/D) = 11 1111 1111, the wiper moves closest to H.

This command writes data to the volatile random access memory (RAM), leaving the NV register unchanged. When the device powers up, the data stored in the NV register transfers to the wiper register, moving the wiper to the stored position. Figure 5 shows how to write data to the wiper register.

MAX5481-MAX5484

10-Bit, Nonvolatile, Linear-Taper Digital Potentiometers

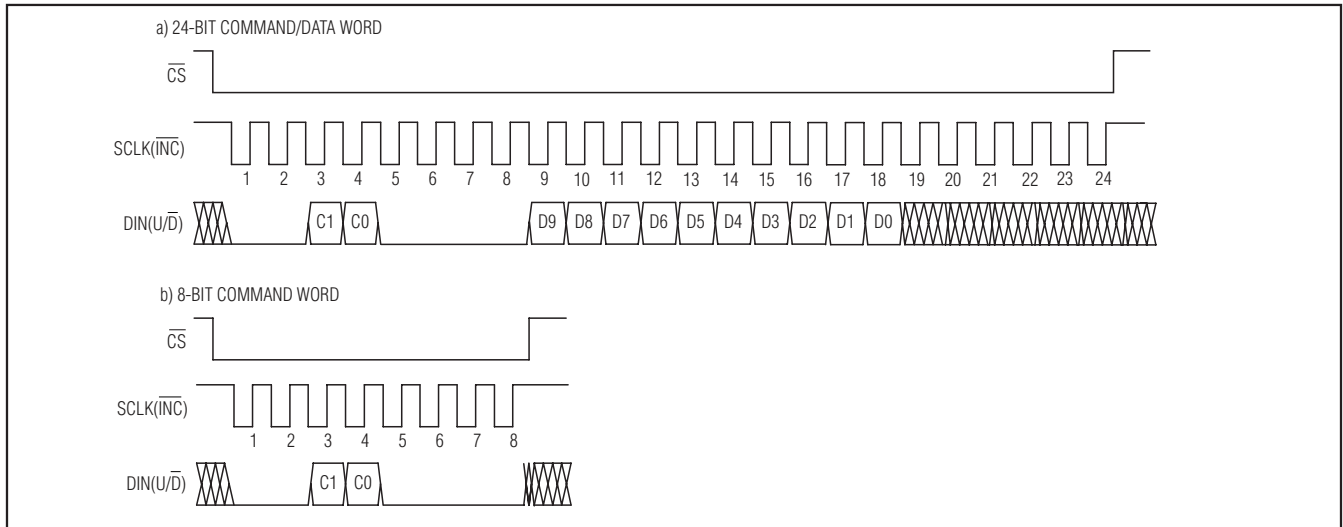


Figure 4. Serial SPI-Compatible Interface Format

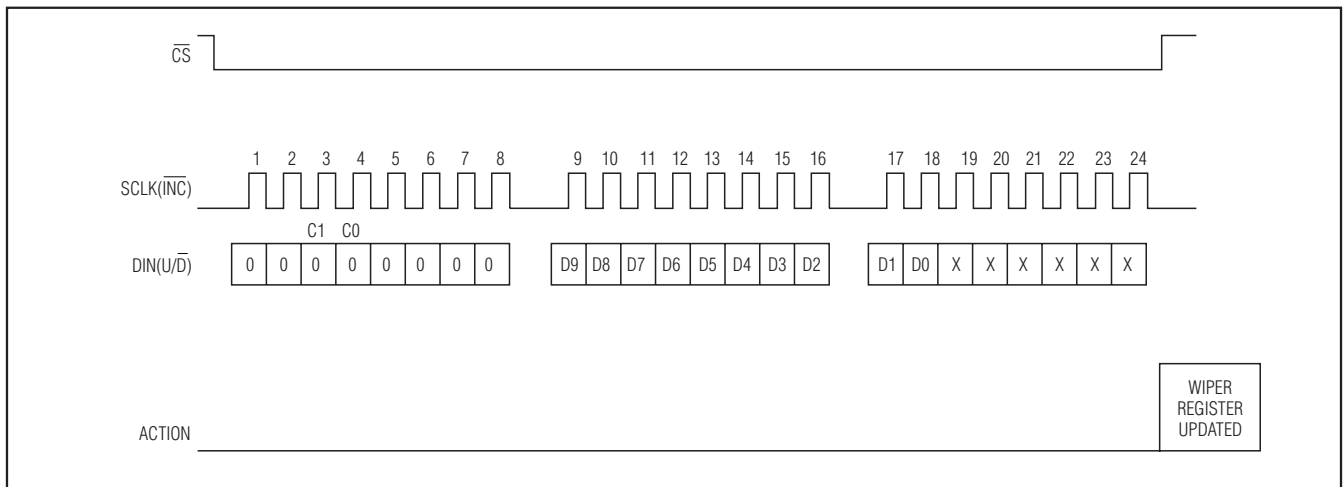


Figure 5. Write Wiper Register Operation

MAX5481–MAX5484

10-Bit, Nonvolatile, Linear-Taper Digital Potentiometers

Table 3. Truth Table

$\overline{\text{CS}}$	DIN(U/D)	SCLK(INC)	W
L	L	↓	Decrement
L	H	↓	Increment
L	X	↑	No Change
H	X	X	No Change
↓	X	X	No Change
↑	X	L	Position Not Stored
↑	X	H	Position Stored

↑ = Low-to-high transition.

↓ = High-to-low transition.

X = Don't care.

Copy Wiper Register to NV Register

The copy wiper register to NV register command (C1, C0 = 10) stores the current position of the wiper to the NV register for use at power-up. Figure 6 shows how to copy data from wiper register to NV register. The operation takes up to 12ms (max) after $\overline{\text{CS}}$ goes high to complete and no other operation should be performed until completion.

Copy NV Register to Wiper Register

The copy NV register to wiper register (C1, C0 = 11) restores the wiper position to the current value stored in the NV register. Figure 7 shows how to copy data from the NV register to the wiper register.

Digital Up/Down Interface

Figure 8 illustrates an up/down serial-interface timing diagram. In digital up/down interface mode (SPI/UD = 0), the logic inputs $\overline{\text{CS}}$, DIN(U/D), and SCLK(INC) control the wiper position and store it in nonvolatile memory (see Table 3). The chip-select ($\overline{\text{CS}}$) input enables the serial interface when low and disables the interface when high. The position of the wiper is stored in the nonvolatile register when $\overline{\text{CS}}$ transitions from low to high while SCLK(INC) is high.

When the serial interface is active ($\overline{\text{CS}}$ low), a high-to-low (falling edge) transition on SCLK(INC) increments or decrements the internal 10-bit counter depending on the state of DIN(U/D). If DIN(U/D) is high, the wiper increments. If DIN(U/D) is low, the wiper decrements.

The device stores the value of the wiper position in the nonvolatile memory when $\overline{\text{CS}}$ transitions from low to high while SCLK(INC) is high. The host system can disable

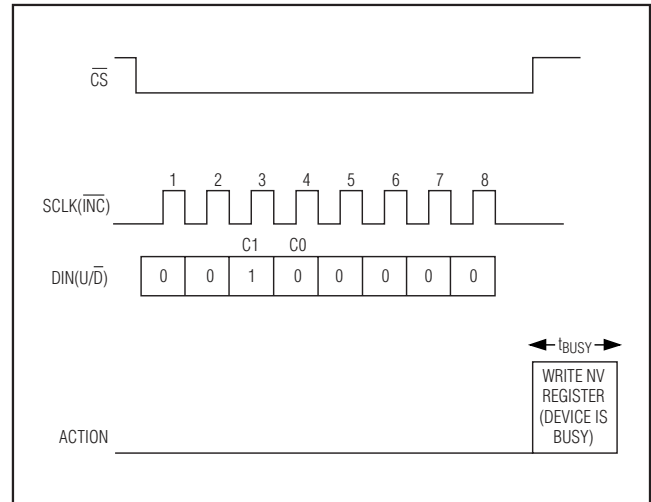


Figure 6. Copy Wiper Register to NV Register Operation

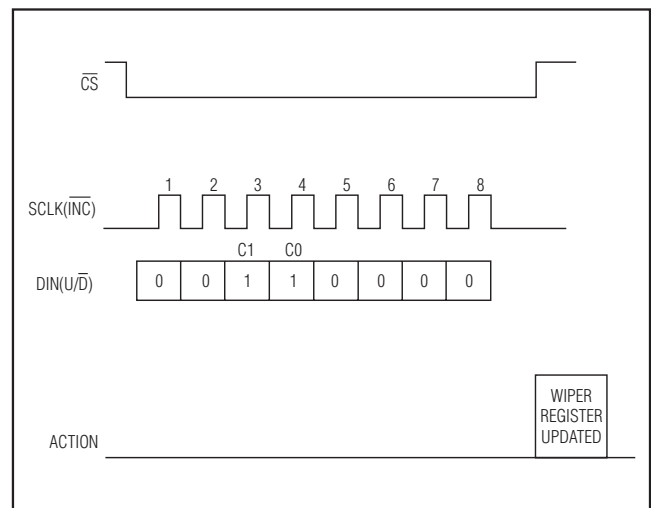


Figure 7. Copy NV Register to Wiper Register Operation

the serial interface and deselect the device without storing the latest wiper position in the nonvolatile memory by keeping SCLK(INC) low while taking $\overline{\text{CS}}$ high.

Upon power-up, the MAX5481–MAX5484 load the value of nonvolatile memory into the wiper register, and set the wiper position to the value last stored.

MAX5481–MAX5484

10-Bit, Nonvolatile, Linear-Taper Digital Potentiometers

Standby Mode

The MAX5481–MAX5484 feature a low-power standby mode. When the device is not being programmed, it enters into standby mode and supply current drops to 0.5 μ A (typ).

Nonvolatile Memory

The internal EEPROM consists of a nonvolatile register that retains the last value stored prior to power-down. The nonvolatile register is programmed to midscale at the factory. The nonvolatile memory is guaranteed for 50 years of wiper data retention and up to 200,000 wiper write cycles.

Power-Up

Upon power-up, the MAX5481–MAX5484 load the data stored in the nonvolatile wiper register into the volatile wiper register, updating the wiper position with the data stored in the nonvolatile wiper register.

Applications Information

The MAX5481–MAX5484 are ideal for circuits requiring digitally controlled adjustable resistance, such as LCD contrast control (where voltage biasing adjusts the display contrast), or programmable filters with adjustable gain and/or cutoff frequency.

Positive LCD Bias Control

Figures 9 and 10 show an application where a voltage-divider or a variable resistor is used to make an adjustable, positive LCD-bias voltage. The op amp provides buffering and gain to the voltage-divider network made by the programmable voltage-divider (Figure 9) or to a fixed resistor and a variable resistor (see Figure 10).

Programmable Gain and Offset Adjustment

Figure 11 shows an application where a voltage-divider and a variable resistor are used to make a programmable gain and offset adjustment.



Figure 8. Up/Down Serial-Interface Timing Diagram ($SPI/\overline{UD} = 0$)

MAX5481-MAX5484

10-Bit, Nonvolatile, Linear-Taper Digital Potentiometers

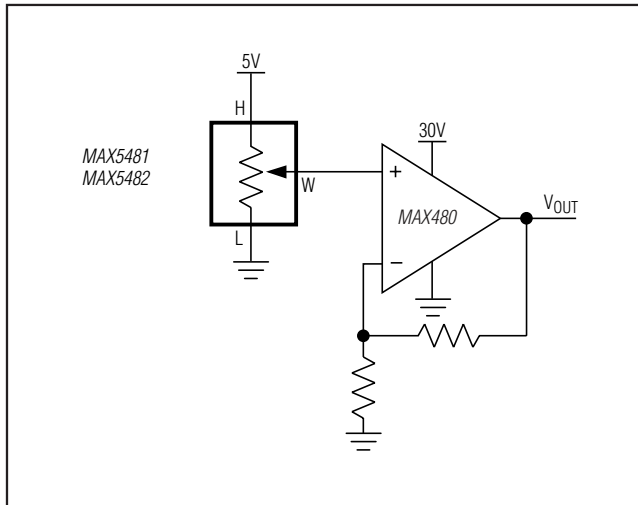


Figure 9. Positive LCD Bias Control Using a Voltage-Divider

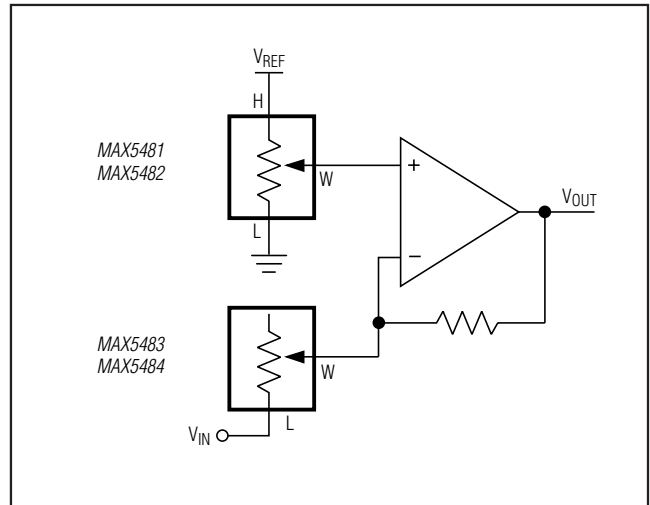


Figure 11. Programmable Gain/Offset Adjustment

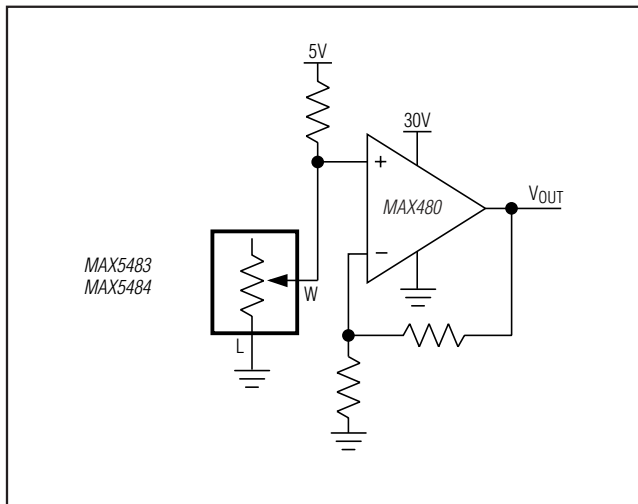


Figure 10. Positive LCD Bias Control Using a Variable Resistor

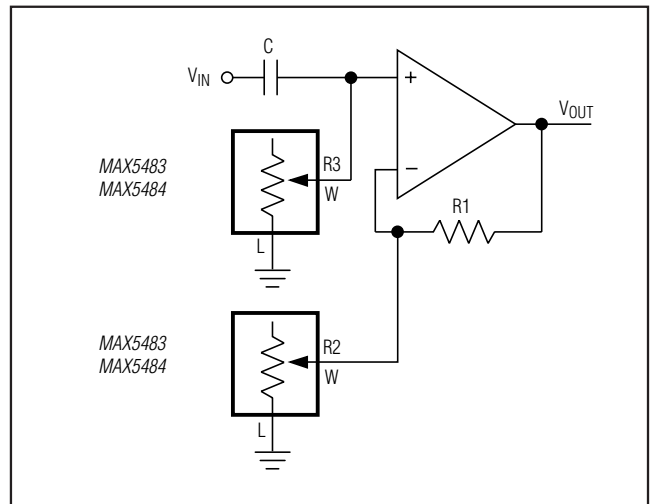


Figure 12. Programmable Filter

Programmable Filter

Figure 12 shows the configuration for a 1st-order programmable filter using two variable resistors. Adjust R2 for the gain and adjust R3 for the cutoff frequency. Use the following equations to estimate the gain (G) and the 3dB cutoff frequency (f_c):

$$G = 1 + \left(\frac{R1}{R2} \right)$$

$$f_c = \frac{1}{2\pi \times R3 \times C}$$

MAX5481-MAX5484

10-Bit, Nonvolatile, Linear-Taper Digital Potentiometers

Selector Guide

PART	CONFIGURATION	END-TO-END RESISTANCE (kΩ)
MAX5481ETE	Voltage-divider	10
MAX5481EUD	Voltage-divider	10
MAX5482ETE	Voltage-divider	50
MAX5482EUD	Voltage-divider	50
MAX5483ETE	Variable resistor	10
MAX5483EUD	Variable resistor	10
MAX5484ETE	Variable resistor	50
MAX5484EUD	Variable resistor	50

Ordering Information (continued)

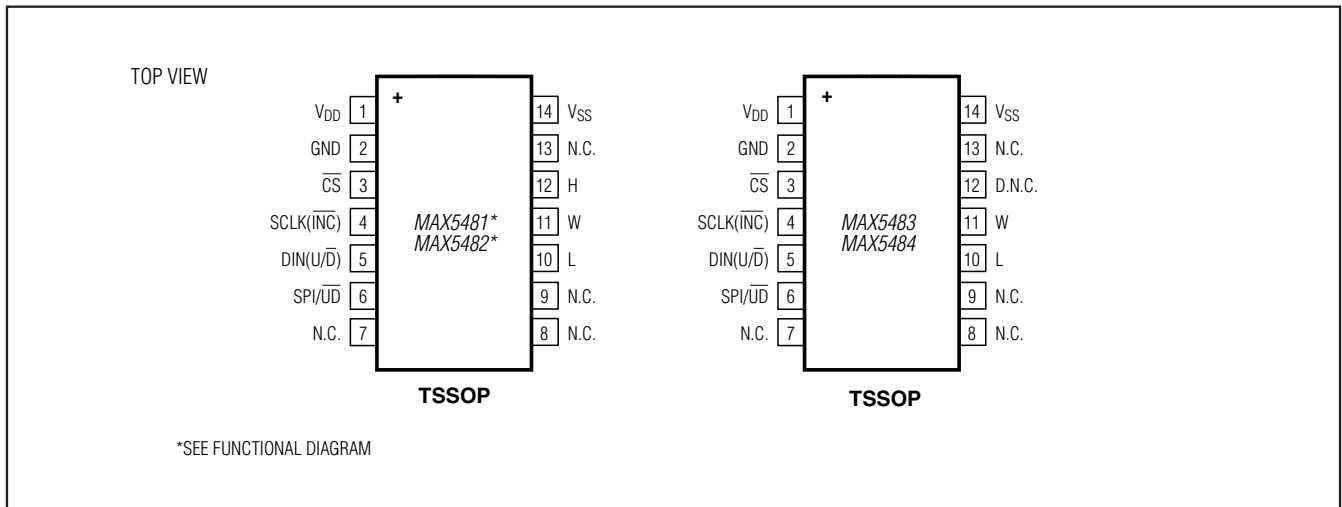
PART	PIN-PACKAGE	TOP MARK
MAX5482ETE+	16 TQFN-EP*	ACQ
MAX5482EUD+	14 TSSOP	—
MAX5483ETE+	16 TQFN-EP*	ACR
MAX5483EUD+	14 TSSOP	—
MAX5484ETE+	16 TQFN-EP*	ACS
MAX5484EUD+	14 TSSOP	—

Note: All devices are specified over the -40°C to +85°C operating temperature range.

+ Denotes a lead(Pb)-free/RoHS-compliant package.

*EP = Exposed pad.

Pin Configurations (continued)



Chip Information

PROCESS: BiCMOS

Package Information

For the latest package outline information and land patterns, go to www.maxim-ic.com/packages. Note that a "+", "#", or "-" in the package code indicates RoHS status only. Package drawings may show a different suffix character, but the drawing pertains to the package regardless of RoHS status.

PACKAGE TYPE	PACKAGE CODE	OUTLINE NO.	LAND PATTERN NO.
16 TQFN-EP	T1633F+3	21-0136	90-0033
14 TSSOP	U14+1	21-0066	90-0113

MAX5481–MAX5484

10-Bit, Nonvolatile, Linear-Taper Digital Potentiometers

Revision History

REVISION NUMBER	REVISION DATE	DESCRIPTION	PAGES CHANGED
3	12/07	Updated Table 3	16
4	4/10	Updated <i>Ordering Information</i> , <i>Absolute Maximum Ratings</i> , and Figure 8	1, 2, 17



Maxim cannot assume responsibility for use of any circuitry other than circuitry entirely embodied in a Maxim product. No circuit patent licenses are implied. Maxim reserves the right to change the circuitry and specifications without notice at any time. The parametric values (min and max limits) shown in the Electrical Characteristics table are guaranteed. Other parametric values quoted in this data sheet are provided for guidance.



FEATURES

- UL60950 recognised
- Short circuit protection
- Operation to zero load
- Output regulation <1%
- Power density 0.85W/cm³
- Single isolated output
- UL 94V-0 package material
- Footprint from 1.17cm²
- 1kVDC or 3.5kVDC isolation options
- 3.3V, 5V, 12V & 24V input
- 3.3V & 5V output
- SMD construction
- Fully encapsulated with toroidal magnetics

DESCRIPTION

The MEF1 series of DC/DC converters is used where a tightly regulated supply is required. They are ideal for situations where the input voltage is not tightly controlled. The single rail regulated output makes the ideal choice to power sensors, such as pressure transducers, hall effect sensors and mass airflow sensors.

SELECTION GUIDE

Order Code	Nominal Input Voltage	Output Voltage	Output Current	Ripple & Noise (Typ.)	Ripple & Noise (Max.)	Input Current (Typ.)	Efficiency (Min.)	Efficiency (Typ.)	Isolation Capacitance	MTTF ¹
	V	V	mA	mVp-p		mA	%	%	pF	kHrs
MEF1S0303SPC	3.3	3.3	303	11	35	460	63	66	40	495
MEF1S0305SPC	3.3	5	200	9	35	430	68	71	30	867
MEF1S0503SPC	5	3.3	303	8	30	290	65	68.5	40	665
MEF1S0505SPC	5	5	200	10	40	275	69	73	50	1051
MEF1S1203SPC	12	3.3	303	11	35	120	65	69	40	511
MEF1S1205SPC	12	5	200	10	35	115	69	73.5	60	1044
MEF1S2403SPC	24	3.3	303	13	40	60	64	69	35	580
MEF1S2405SPC	24	5	200	13	40	55	68	73	45	834
3.5kVDC Isolation Part Numbers										
MEF1S0303SP3C	3.3	3.3	303	11	35	460	63	66	40	495
MEF1S0305SP3C	3.3	5	200	9	35	430	68	71	30	867
MEF1S0503SP3C	5	3.3	303	8	30	290	65	68.5	40	665
MEF1S0505SP3C	5	5	200	10	40	275	69	73	50	1051
MEF1S1203SP3C	12	3.3	303	11	35	120	65	69	40	511
MEF1S1205SP3C	12	5	200	10	35	115	69	73.5	60	1044
MEF1S2403SP3C	24	3.3	303	13	40	60	64	69	35	580
MEF1S2405SP3C	24	5	200	13	40	55	68	73	45	834

INPUT CHARACTERISTICS

Parameter	Conditions	Min.	Typ.	Max.	Units
Voltage range	Continuous operation, 3.3V input types	3.135	3.3	3.465	V
	Continuous operation, 5V input types	4.75	5	5.25	
	Continuous operation, 12V input types	11.4	12	12.6	
	Continuous operation, 24V input types	22.8	24	25.2	
Reflected ripple current			5	20	mA p-p

OUTPUT CHARACTERISTICS

Parameter	Conditions	Min.	Typ.	Max.	Units
Voltage set point accuracy	3.3V Output			± 2.5	%
	5V Output			± 2	
Rated power	T _A = -40°C to 85°C			1	W
Line regulation	High V _{IN} to low V _{IN}			0.25	%/%
Load regulation	10% load to rated load		0.3	1	%

ABSOLUTE MAXIMUM RATINGS

Short-circuit protection	Continuous
Lead temperature 1.5mm from case for 10 seconds	260°C
Internal power dissipation	450mW
Input voltage V _{IN} , MEF1S03 types	4V
Input voltage V _{IN} , MEF1S05 types	7V
Input voltage V _{IN} , MEF1S12 types	18V
Input voltage V _{IN} , MEF1S24 types	28V

1. Calculated using MIL-HDBK-217F with nominal input voltage at full load.

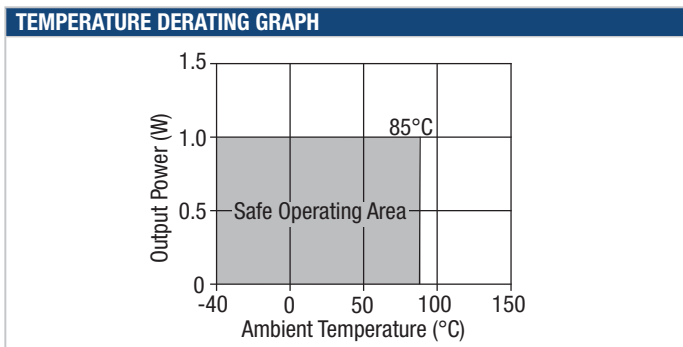
All specifications typical at T_A=25°C, nominal input voltage and rated output current unless otherwise specified.




ISOLATION CHARACTERISTICS					
Parameter	Conditions	Min.	Typ.	Max.	Units
Isolation test voltage	SPC Versions Flash tested for 1 second	1000			VDC
	SP3C Versions Flash tested for 1 minute	3500			
Resistance	Viso= 1kVDC	10			GΩ

GENERAL CHARACTERISTICS					
Parameter	Conditions	Min.	Typ.	Max.	Units
Switching frequency	0303		45		kHz
	5V input types		50		
	12V input types & 0305		60		
	24V input types		75		

TEMPERATURE CHARACTERISTICS					
Parameter	Conditions	Min.	Typ.	Max.	Units
Specification	All output types	-40		85	°C
Case temperature above ambient				40	
Storage		-50		125	
Cooling	Free air convection				



RoHS COMPLIANCE INFORMATION

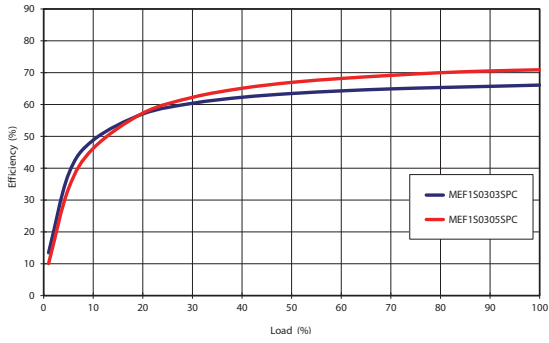


This series is compatible with RoHS soldering systems with a peak wave solder temperature of 260°C for 10 seconds. The pin termination finish on the SIP package type is Tin Plate, Hot Dipped over Matte Tin over Nickel Preplate. This series is backward compatible with Sn/Pb soldering systems.

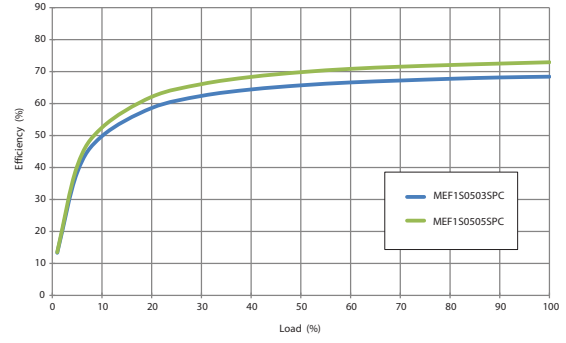
For further information, please visit www.murata-ps.com/rohs

EFFICIENCY VS LOAD

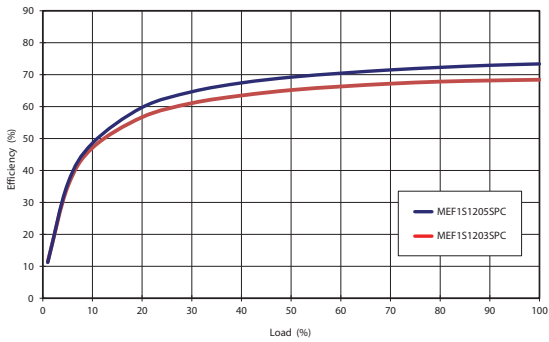
3.3V Input



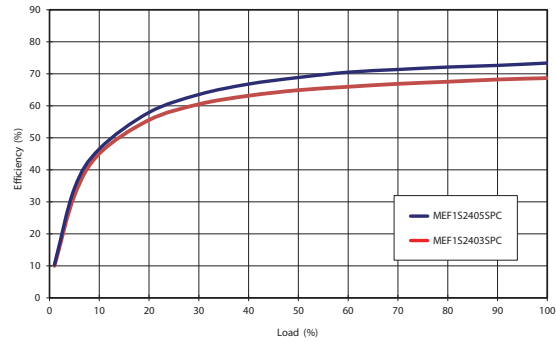
5V Input



12V Input



24V Input

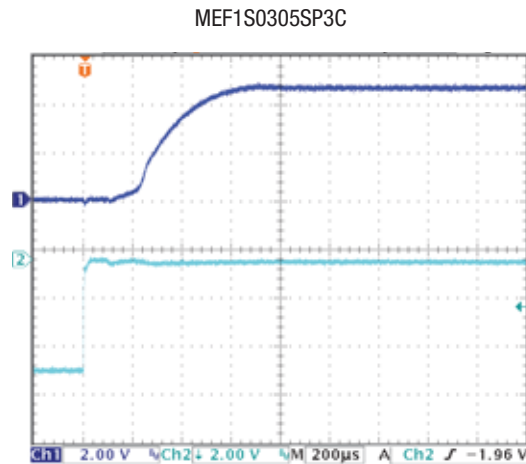


APPLICATION NOTES

Capacitive loading and start up

Typical start up times for this series, with a typical input voltage rise time of 2.2µs and output capacitance of 10µF, are shown in the table below. The product series will start into a capacitance of 47µF with an increased start time, however, the maximum recommended output capacitance is 10µF.

	Start-up time
	µs
MEF1S0303SPC	310
MEF1S0305SPC	550
MEF1S0503SPC	225
MEF1S0505SPC	460
MEF1S1203SPC	185
MEF1S1205SPC	390
MEF1S2403SPC	160
MEF1S2405SPC	430
MEF1S0303SP3C	310
MEF1S0305SP3C	550
MEF1S0503SP3C	225
MEF1S0505SP3C	460
MEF1S1203SP3C	185
MEF1S1205SP3C	390
MEF1S2403SP3C	160
MEF1S2405SP3C	430

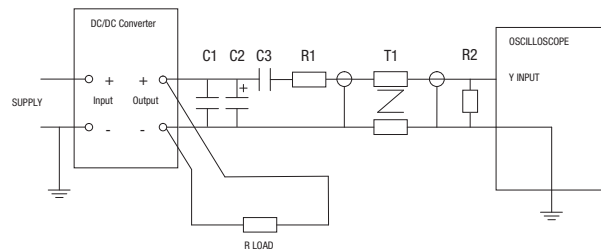


Ripple & Noise Characterisation Method

Ripple and noise measurements are performed with the following test configuration.

C1	1µF X7R multilayer ceramic capacitor, voltage rating to be a minimum of 3 times the output voltage of the DC/DC converter
C2	10µF tantalum capacitor, voltage rating to be a minimum of 1.5 times the output voltage of the DC/DC converter with an ESR of less than 100mΩ at 100 kHz
C3	100nF multilayer ceramic capacitor, general purpose
R1	450Ω resistor, carbon film, ±1% tolerance
R2	50Ω BNC termination
T1	3T of the coax cable through a ferrite toroid
RLOAD	Resistive load to the maximum power rating of the DC/DC converter. Connections should be made via twisted wires
Measured values are multiplied by 10 to obtain the specified values.	

Differential Mode Noise Test Schematic



TECHNICAL NOTES**ISOLATION VOLTAGE**

'Hi Pot Test', 'Flash Tested', 'Withstand Voltage', 'Proof Voltage', 'Dielectric Withstand Voltage' & 'Isolation Test Voltage' are all terms that relate to the same thing, a test voltage, applied for a specified time, across a component designed to provide electrical isolation, to verify the integrity of that isolation.

Murata Power Solutions MEF1 series of DC/DC converters are all 100% production tested at their stated isolation voltage. This is 1kVDC for 1 second for SPC versions and 3.5kVDC for 1 minute for SP3C versions.

A question commonly asked is, "What is the continuous voltage that can be applied across the part in normal operation?"

The MEF1 has been recognized by Underwriters Laboratory for functional insulation, both input and output should normally be maintained within SELV limits i.e. less than 42.4V peak, or 60VDC. The isolation test voltage represents a measure of immunity to transient voltages and the part should never be used as an element of a safety isolation system.

The part could be expected to function correctly with several hundred volts offset applied continuously across the isolation barrier; but then the circuitry on both sides of the barrier must be regarded as operating at an unsafe voltage and further isolation/insulation systems must form a barrier between these circuits and any user-accessible circuitry according to safety standard requirements.

REPEATED HIGH-VOLTAGE ISOLATION TESTING

It is well known that repeated high-voltage isolation testing of a barrier component can actually degrade isolation capability, to a lesser or greater degree depending on materials, construction and environment. The MEF1 series has toroidal isolation transformers, with no additional insulation between primary and secondary windings of enameled wire. While parts can be expected to withstand several times the stated test voltage, the isolation capability does depend on the wire insulation. Any material, including this enamel (typically polyurethane) is susceptible to eventual chemical degradation when subject to very high applied voltages thus implying that the number of tests should be strictly limited. We therefore strongly advise against repeated high voltage isolation testing, but if it is absolutely required, that the voltage be reduced by 20% from specified test voltage.

This consideration equally applies to agency recognized parts rated for better than functional isolation where the wire enamel insulation is always supplemented by a further insulation system of physical spacing or barriers.

SAFETY APPROVAL

The MEF1 series has been recognized by Underwriters Laboratory (UL) to UL 60950 for functional insulation, file number E151252 applies. The MEF1 Series of converters are not internally fused so to meet the requirements of UL 60950 an anti-surge input line fuse should always be used with ratings as defined below.

MEF1S03xxx: 600mA

MEF1S05xxx: 400mA

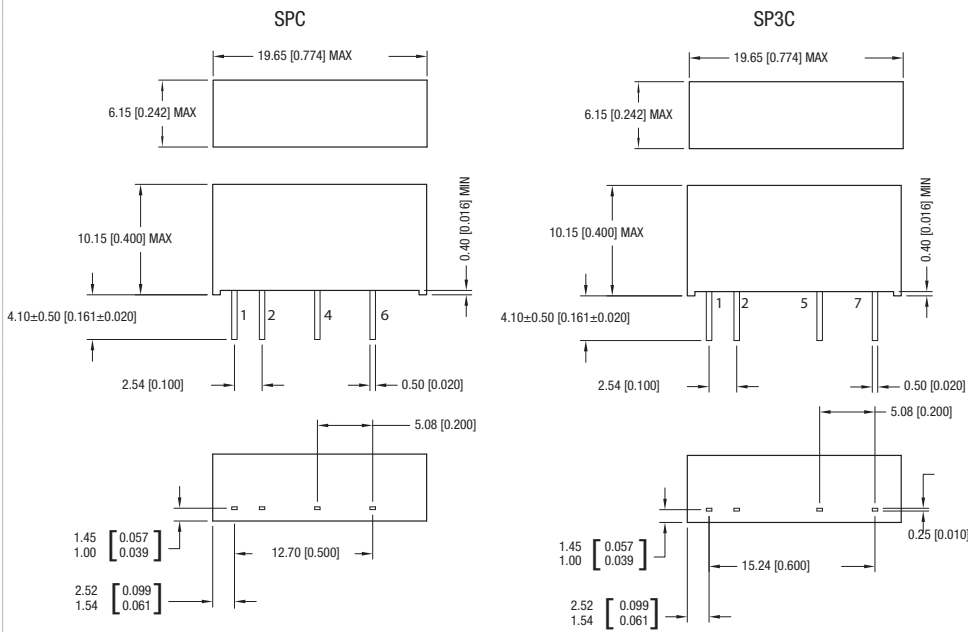
MEF1S12xxx: 160mA

MEF1S24xxx: 100mA

All fuses should be UL approved and rated to at least the maximum allowable DC input voltage.

PACKAGE SPECIFICATIONS

MECHANICAL DIMENSIONS



Weight: 1.6g

All dimensions in mm (mm ±0.25mm) inches ±0.01. All pins on a 2.54 (0.1) pitch and within ±0.25 (0.1) of true position.

PIN CONNECTIONS - SPC

Pin	Function
1	+VIN
2	-VIN
4	-VOUT
6	+VOUT

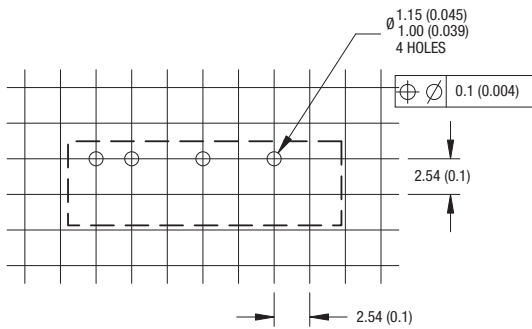
PIN CONNECTIONS - SP3C

Pin	Function
1	+VIN
2	-VIN
5	-VOUT
7	+VOUT

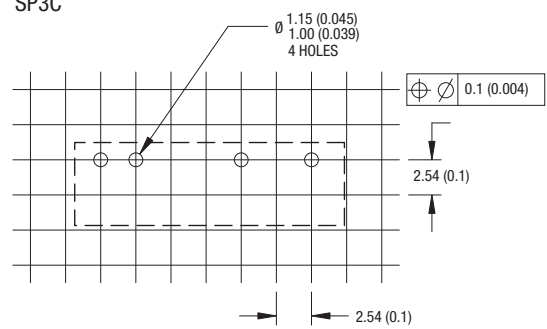
PACKAGE SPECIFICATIONS (continued)

RECOMMENDED FOOTPRINT DETAILS

SPC



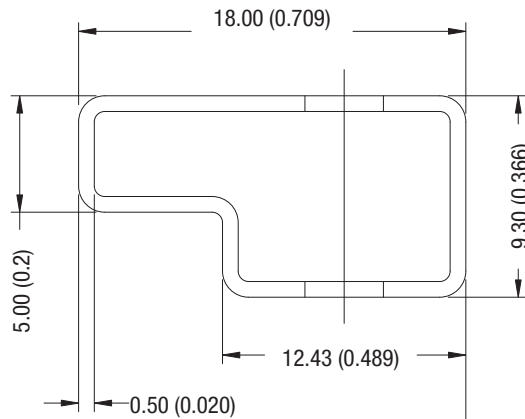
SP3C



All dimensions in mm ±0.25mm (inches ±0.01).

TUBE OUTLINE DIMENSIONS

7 Pin SIP Tube



All dimensions in mm ±0.25mm (inches ±0.01).
Tube length (7 Pin SIP) : 20.47 (520mm ±2mm).

Tube Quantity : 25

Murata Power Solutions, Inc.
11 Cabot Boulevard, Mansfield, MA 02048-1151 U.S.A.
ISO 9001 and 14001 REGISTERED



This product is subject to the following **operating requirements** and the **Life and Safety Critical Application Sales Policy**:
Refer to: <http://www.murata-ps.com/requirements/>

Murata Power Solutions, Inc. makes no representation that the use of its products in the circuits described herein, or the use of other technical information contained herein, will not infringe upon existing or future patent rights. The descriptions contained herein do not imply the granting of licenses to make, use, or sell equipment constructed in accordance therewith. Specifications are subject to change without notice.
© 2014 Murata Power Solutions, Inc.

Mouser Electronics

Authorized Distributor

Click to View Pricing, Inventory, Delivery & Lifecycle Information:

Murata:

[MEF1S2405SP3C](#) [MEF1S2405SPC](#) [MEF1S0303SP3C](#) [MEF1S2403SP3C](#) [MEF1S2403SPC](#) [MEF1S1205SP3C](#)
[MEF1S1205SPC](#) [MEF1S1203SP3C](#) [MEF1S1203SPC](#) [MEF1S0505SP3C](#) [MEF1S0505SPC](#) [MEF1S0503SP3C](#)
[MEF1S0503SPC](#) [MEF1S0305SP3C](#) [MEF1S0305SPC](#) [MEF1S0303SPC](#)

ANNEXE 5

Électronique :

a) Schéma du circuit électronique

b) Disposition des composants sur le PCB

c) Programme : Bloc

FB_PAC_ElectronicController (ST)

```

0001 FUNCTION_BLOCK FB_PAC_ElectronicController
0002 VAR_INPUT
0003     iConsigneR           : INT;           (* Desired resistance value *)
0004     xReset               : BOOL;         (* Reset input *)
0005     xResetAtStart        : BOOL;         (* If TRUE, automatic reset in case of power outage *)
0006     xDisable              : BOOL;         (* If TRUE, all the system is disable and the old system with physical temperature sensor is enable *)
0007 END_VAR
0008 VAR_OUTPUT
0009     xUpDwn                : BOOL;         (* TRUE -> Up / FALSE -> Down *)
0010     xStorage              : BOOL;         (* Output to store the actual value in non-volatile memory of the potentiometers *)
0011     xBusy                 : BOOL;         (* TRUE when the value is being to be changed *)
0012     xImpulse              : BOOL;         (* Impulses to change the potentiometer value *)
0013     xSystemOn             : BOOL;         (* Disable the system and enable the old system with physical temperature sensor *)
0014     iCurrentR             : INT;         (* Current resistor value (calculated) ! Caution : if reset isn't done, this value isn't correct /
0015                                     Same value than rCurrentR but rounded without decimals*)
0016     sStatus               : STRING;      (* Actual status of the loading value *)
0017 END_VAR
0018 VAR
0019     (* function bloc *)
0020     TON_Storage            : TON;
0021     SR_xUp                : SR;
0022     R_TRIG_xReset         : R_TRIG;
0023
0024     (* variables *)
0025     wStateMachine          : WORD;
0026     i_init                 : INT;         (* Incrementation for the initialisation *)
0027     i_UpDwn                : INT;         (* Incrementation for the setting value (up/down) *)
0028     iConsigneROld         : INT;         (* Last consigne value *)
0029     iDeltaR                : INT;         (* Difference between current resistor value and current consigne *)
0030     iNbImpulse             : INT;         (* Number of impulses needed to be at the target value *)
0031     xUp                    : BOOL;         (* TRUE : Need to make impulse in the upper side *)
0032     rCurrentR              : REAL;        (* Current resistor value (calculated) Same value than iCurrentR but with decimals *)
0033
0034 END_VAR
0035 VAR CONSTANT
0036     R_min                  : INT := 1125;    (* ohm *)
0037     R_max                  : INT := 21991;   (* ohm *)
0038     R_pas                  : REAL := 20.35733; (* ohm *)
0039     R_resolution           : INT := 1024;    (* - *)
0040 END_VAR

```

```

0001 R_TRIG_xReset(CLK:= xReset);
0002 SR_xUp();
0003 xUp := SR_xUp.Q1;
0004
0005 (* Make a initialisation at the first cycle of the API after a power outage *)
0006 IF iCurrentR = 0 AND wStateMachine = 0 AND xResetAtStart THEN
0007     i_init := 0;
0008     wStateMachine := 10;
0009 END_IF
0010
0011 CASE wStateMachine OF
0012 0: (*wait*)
0013     xUpDwn := FALSE;
0014     xStorage := FALSE;
0015     xBusy := FALSE;
0016     xImpulse := TRUE;
0017
0018     i_init := 0;
0019     i_UpDwn := 0;
0020     (* Bounded limits *)
0021     IF iConsigneROld < R_min THEN
0022         iConsigneROld := R_min;
0023     END_IF
0024     IF iConsigneROld > R_max THEN
0025         iConsigneROld := R_max;
0026     END_IF
0027
0028
0029     (* Initialisation when input 0->1 *)
0030     IF R_TRIG_xReset.Q THEN
0031         wStateMachine := 10;
0032     END_IF
0033
0034     (* When iConsigneR' value has changed (the change must be biggest than R_pas/2)*)
0035     IF (wStateMachine=0) AND (iConsigneR <> iConsigneROld) AND ((ABS(iConsigneR - iConsigneROld)) > (R_pas/2)) THEN
0036         iDeltaR := ABS(iConsigneR - iCurrentR);
0037
0038     IF (iConsigneR < iConsigneROld) THEN (* Set the Up Dwn output depending on the case *)
0039         SR_xUp.SET1 := FALSE;
0040         SR_xUp.RESET := TRUE;
0041     ELSE
0042         SR_xUp.RESET := FALSE;
0043         SR_xUp.SET1 := TRUE;
0044     END_IF

```

```

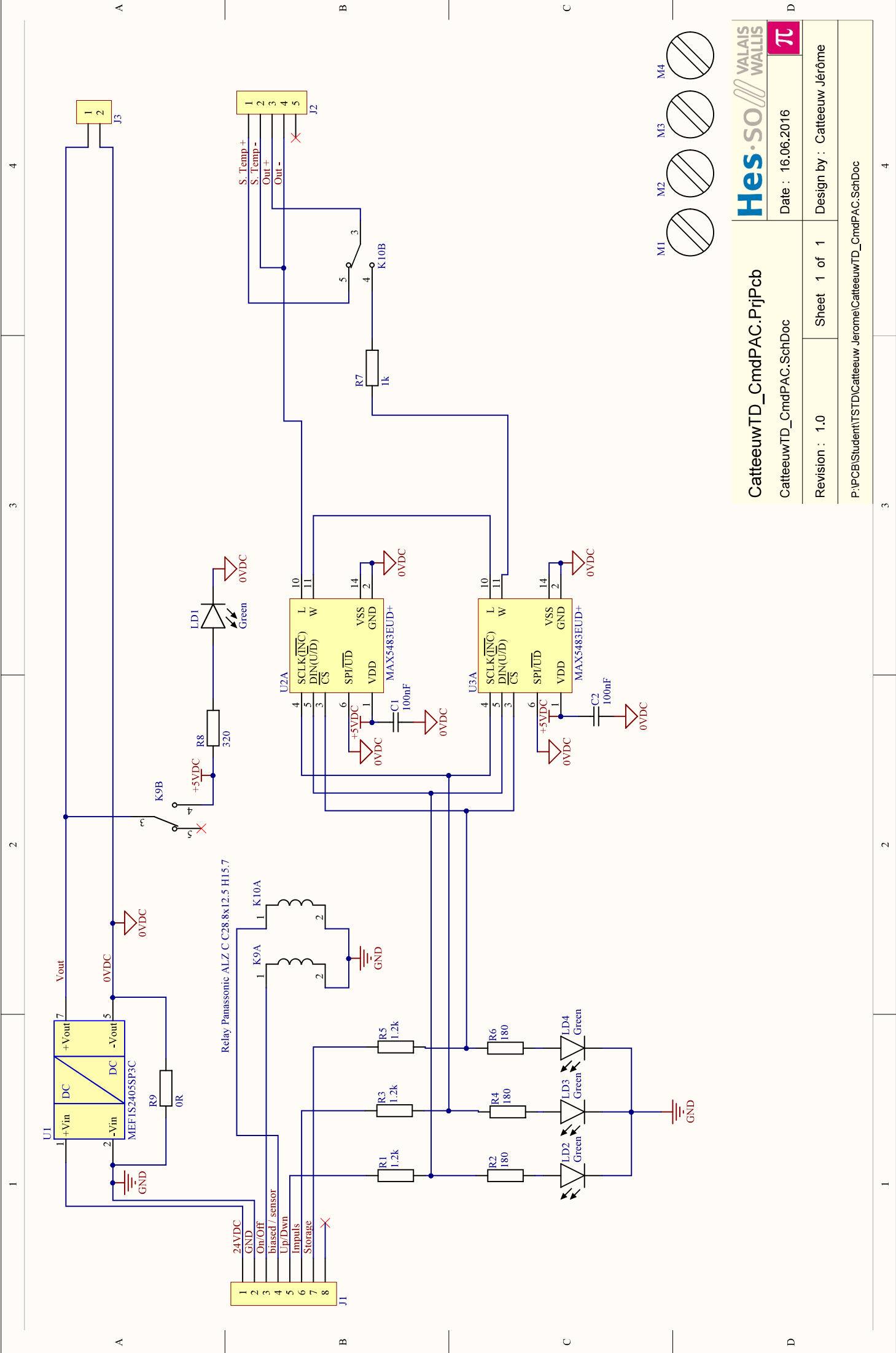
0045     wStateMachine := 30;                (* Go To Up/Dwn Impulses *)
0046     (* Update OldValue *)
0047     iConsigneROld := iConsigneR;
0048     END_IF
0049
0050 10: (* Init 1 *)
0051     (* To do an initialisation, the maximal number of impulsions are sent to potentiometers in the down direction *)
0052     xUpDwn := FALSE;
0053     xStorage := FALSE;
0054     xBusy := TRUE;
0055     xImpulse := TRUE;
0056
0057     IF i_init > R_resolution THEN
0058         wStateMachine := 20;            (* Go To Storage *)
0059         rCurrentR := R_min;            (* Set the initial value *)
0060         iConsigneROld := R_min;        (* Set the initial value *)
0061     ELSE
0062         wStateMachine := 15;            (* Go To Init part 2 *)
0063     END_IF
0064
0065 15: (* Init 2 *)
0066     xUpDwn := FALSE;
0067     xStorage := FALSE;
0068     xBusy := TRUE;
0069     xImpulse := FALSE;
0070
0071     i_init := i_init+1;
0072     wStateMachine := 10;                (* Return To Init part 1 *)
0073
0074 20: (* Storage *)
0075     (* Storage conditions for MAX5483 :
0076     - INC (xImpulse) -> TRUE
0077     - DIN (xUpDwn) -> Don't care
0078     - CS (xStorage) -> Low to Hight transition *)
0079     xUpDwn := FALSE;
0080     xStorage := FALSE;
0081     xBusy := TRUE;
0082     xImpulse := TRUE;
0083
0084     TON_Storage(IN := TRUE, PT := t#20ms);
0085
0086     IF (TON_Storage.Q) THEN
0087         wStateMachine := 25;
0088     END_IF
0089
0090 25: (* Storage *)
0091     xStorage := TRUE;
0092     xBusy := TRUE;
0093     xImpulse := TRUE;
0094
0095     wStateMachine := 0;
0096
0097 30: (* Up/Dwn Impulses *)
0098     (* An impulse is High to Low transition on xImpulse *)
0099     xStorage := FALSE;
0100     xBusy := TRUE;
0101     xImpulse := TRUE;
0102
0103     iNbImpulse := REAL_TO_INT((INT_TO_REAL(iDeltaR) / R_pas));
0104     IF xUp THEN
0105         wStateMachine := 40;
0106     ELSE
0107         wStateMachine := 50;
0108     END_IF
0109
0110 40: (* Up *)
0111     xUpDwn := TRUE;
0112     xStorage := FALSE;
0113     xBusy := TRUE;
0114     IF (i_UpDwn >= iNbImpulse) THEN
0115         wStateMachine := 20;            (* Go To Storage *)
0116     ELSE
0117         xImpulse := FALSE;
0118         i_UpDwn := i_UpDwn + 1;
0119         IF (rCurrentR + R_pas) < R_max THEN
0120             rCurrentR := rCurrentR + R_pas;
0121         END_IF
0122         wStateMachine := 45;
0123     END_IF
0124
0125 45: (* Up 2 *)
0125     xUpDwn := TRUE;
0126     xStorage := FALSE;
0127     xBusy := TRUE;
0128     xImpulse := TRUE;

```

```

0129 wStateMachine := 40;
0130
0131 50: (* Dwn *)
0132 xUpDwn := FALSE;
0133 xStorage := FALSE;
0134 xBusy := TRUE;
0135 IF (i_UpDwn >= iNbImpulse) THEN
0136 wStateMachine := 20; (* Go To Storage *)
0137 ELSE
0138 xImpulse := FALSE;
0139 i_UpDwn := i_UpDwn + 1;
0140 IF (rCurrentR - R_pas) > R_min THEN
0141 rCurrentR := rCurrentR - R_pas;
0142 END_IF
0143 wStateMachine := 55;
0144 END_IF
0145 55: (* Dwn 2 *)
0146 xUpDwn := FALSE;
0147 xStorage := FALSE;
0148 xBusy := TRUE;
0149 xImpulse := TRUE;
0150 wStateMachine := 50;
0151
0152
0153 ELSE
0154 wStateMachine := 0;
0155 END_CASE
0156
0157 (* If xDisable, the actual system is disable and the old system with physical temperature sensor is enable *)
0158 xSystemOn := NOT xDisable;
0159
0160 (* Warning Messages *)
0161 IF xDisable THEN
0162 sStatus := 'New electronic system disable. The old system is enable';
0163 ELSE
0164 IF iConsigneR < R_min THEN
0165 sStatus := CONCAT(CONCAT(' Out of range: iConsigneR must be between ',INT_TO_STRING(R_min)), CONCAT(' AND ',INT_TO_STRING(R_max)));
0166 iConsigneR := R_min;
0167 ELSE
0168 IF iConsigneR > R_max THEN
0169 sStatus := CONCAT(CONCAT(' Out of range: iConsigneR must be between ',INT_TO_STRING(R_min)), CONCAT(' AND ',INT_TO_STRING(R_max)));
0170 iConsigneR := R_max;
0171 ELSE
0172 IF xBusy THEN
0173 sStatus := ' Please wait. Ongoing changes ';
0174 ELSE
0175 sStatus := "";
0176 END_IF
0177 END_IF
0178 END_IF
0179 END_IF
0180
0181 (* Roud the current resistor value *)
0182 iCurrentR := REAL_TO_INT (rCurrentR);

```

CatteeuwTD_CmdPAC.PrjPcb

CatteeuwTD_CmdPAC.SchDoc

Revision : 1.0

Sheet 1 of 1

Design by : Catteeuw Jérôme



Date : 16.06.2016

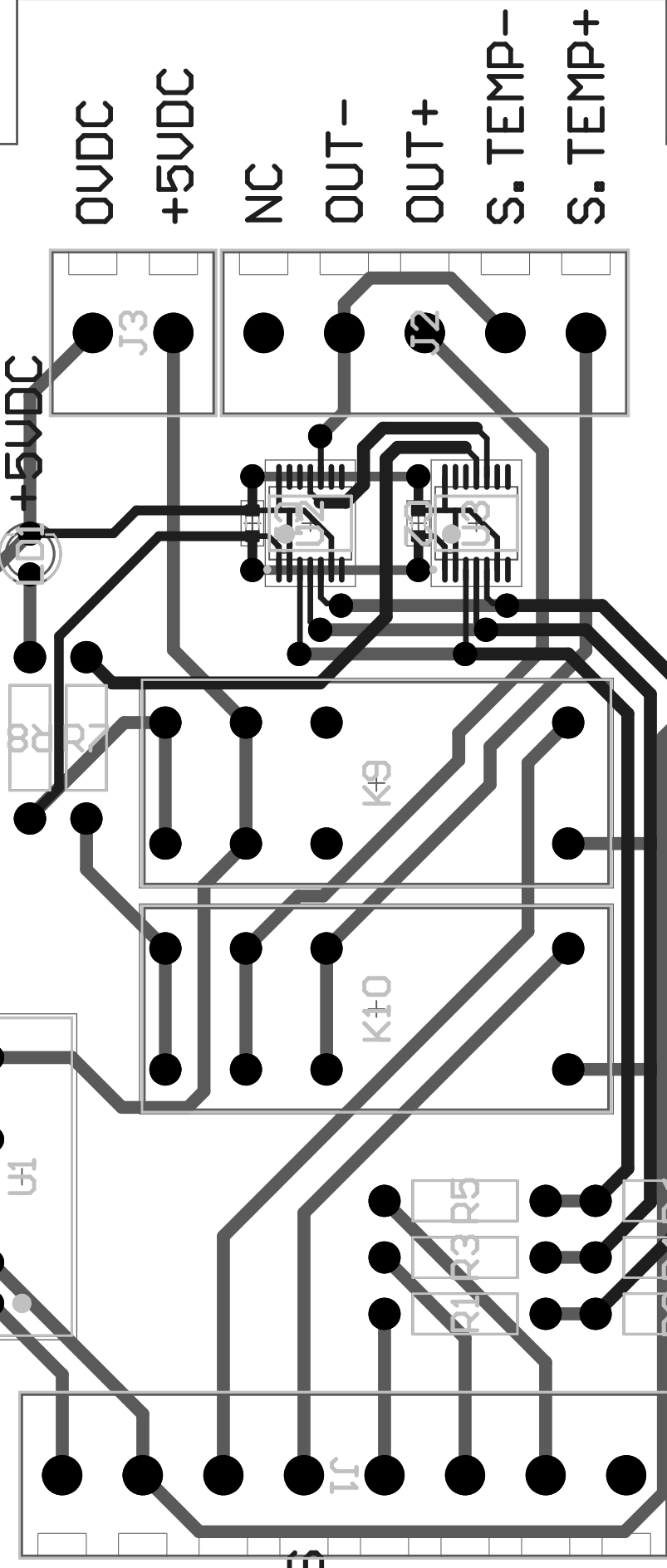


CatteeuwTD CmdPAC.PcbDoc
Ver 1.0 22.06.2016 GAS

M2

24VDC
GND
ON/OFF
BIA/SENS
UP/DWN
IMPULS
STORAGE
NC

M1



M3

U/D IMP STOR

M4

0VDC
+5VDC
NC
OUT-
OUT+
S. TEMP-
S. TEMP+

ANNEXE 6

Météo :

a) Description du serveur de prévisions Météo de la HES-SO Valais

b) Comment utiliser les prévisions météo ?:
Version HES-SO

c) Comment utiliser les prévisions météo ?:
Version OpenWeatherMap

d) Programme : Extraction – Version HES-SO

e) Programme : Extraction – Version
OpenWeatherMap

Description du serveur de prévisions Météo de la HES-SO Valais

Liste des paramètres enregistrés:

Dans le cadre du projet Opengridlab, un abonnement pour avoir accès à des prévisions météo sur 168 heures (une semaine) et pour 14 sites a été conclu chez Météotest.ch. Il s'agit de l'abonnement de type : SolarForecast advanced, pour un coût de 900 CHF/an. Cet abonnement permet d'envoyer des requêtes au format URL au serveur Météotest. Les prévisions actualisées chaque heure pour les 168 prochaines heures donnent les paramètres suivants pour chacun des 14 sites définis. Tout site supplémentaire sera facturé 30 CHF / an.

Liste des paramètres pour chaque site

Variable	description
tt	Air température [°C]
gh	Global Radiation on the horizontal plane [W/m ²]
dh	Diffuse Radiation on the horizontal plane [W/m ²]
bh	Direct Radiation on the horizontal plane [W/m ²]
gk	Global Radiation on the inclined plane [W/m ²]
dni	Direct Normal Irradiation [W/m ²]
e	Energy Output [Wh/kW _p]
rr	Precipitation [mm]
rh	Relative Humidity [%]
ff	Wind Speed [Km/h]
dd	Wind Direction [Degree]

Liste des sites achetés pour 2016/2017

Site	Site Id
Sion	172711
Orsières	173901
La Fouly	173902
Genève Aéroport	176778
Neuchatel	176779
Fribourg	176780
Visp	176781
Zürich	176782
Zermatt	176783
Montana	176784
Gondo	176786
Eischoll	176787
Lausanne	176788
Yverdon	176789

MeteoHub :

MeteoHub est une application qui fait des requêtes http au serveur meteotest de manière régulière pour centraliser et stocker l'historique dans une base de données les prévisions météorologiques des sites achetés.

Principe de fonctionnement :

Chaque minute, MeteoHub vérifie si les prévisions météo de l'heure ont déjà été chargées dans la base de données.

Si les données ont déjà été chargées sans erreur, MeteoHub se rendort pour une minute.

Si les données n'ont pas encore été chargées et que la minute de l'heure est supérieure à 5, le programme lance les requêtes pour chacun des sites définis. Dans le cas où, le réseau n'est pas disponible, le programme essaie toutes les minutes de l'heure (soit 55 fois) d'obtenir les données.

Le serveur Meteo: xMeteo

xMeteo est un serveur http qui répond à des requêtes de type http. Dans un premier temps, il est hébergé à l'adresse suivante : « <http://asq.ddns.net> ».

La phase de test réalisée, il sera hébergé sur « <http://maMeteo.hevs.ch> ».

Différentes requêtes peuvent être faites au serveur. Celui-ci répond au format XML.

Les requêtes

Trois requêtes (à écrire dans l'URL de votre navigateur) ont été programmées dans ce serveur :

Requête 1 : Connaître le SiteId d'un site

```
http://asq.ddns.net:1226/xmeteo?cmd=getsiteId&site=sion
```

```
<?xml version="1.0" encoding="ISO-8859-1"?>
<body>
<xmeteo>
<sites count="1">
<site siteName="Sion" siteId="172711"/>
</sites>
</xmeteo>
</body>
```

```
http://asq.ddns.net:1226/xmeteo?cmd=getsiteId&site=all
```

```
<?xml version="1.0" encoding="ISO-8859-1"?>
<body>
<xmeteo>
<sites count="14">
<site siteName="Sion" siteId="172711"/>
```

```

<site siteName="Orsieres" siteId="173901"/>
<site siteName="La Fouly" siteId="173902"/>
<site siteName="Geneve_aeroport" siteId="176778"/>
<site siteName="Neuchatel" siteId="176779"/>
<site siteName="Fribourg" siteId="176780"/>
<site siteName="Visp" siteId="176781"/>
<site siteName="Zurich" siteId="176782"/>
<site siteName="Zermatt" siteId="176783"/>
<site siteName="Montana" siteId="176784"/>
<site siteName="Gondo" siteId="176786"/>
<site siteName="Eischoll" siteId="176787"/>
<site siteName="Lausanne" siteId="176788"/>
<site siteName="Yverdon" siteId="176789"/>
</sites>
</xmeteo>
</body>

```

Requête 2 : Connaître les 168 prévisions calculées une date et une heure donnée pour un site

Exemple :

<http://asq.ddns.net:1226/xmeteo?cmd=getForeCastFor&siteId=172711&date=2016-03-16&hour=14>

Le tag « prevDate_0 » correspond à la date de génération de la prévision.

Le tag « hour_0 » correspond à l'heure de génération de la prévision.

Le tag « date » correspond à la date de la prévision.

Le tag « hour » correspond à l'heure de la prévision.

Le tag « hhprev » correspond à l'heure d'anticipation de la prévision (0 à 168). Par exemple si hhprev = 12 c'est la prévision pour dans 12 h.

Réponse du serveur :

```

<?xml version="1.0" encoding="ISO-8859-1"?>
<body>
<xmeteo>
<prevision>
<date value="2016-03-16">
</date>
<hour value="getForeCastFor">
</hour>
<prevs count="78">
<prev date_0="2016-03-16" hour_0="14:00:00" date="2016-03-16" hour="14:00:00" hhprev="0" bh="46" dd="84" dh="268" dni="78"
ff="23" gh="315" gk="343" rr="0" tt="6.5"/>
<prev date_0="2016-03-16" hour_0="13:00:00" date="2016-03-16" hour="14:00:00" hhprev="1" bh="44" dd="84" dh="267" dni="74"
ff="23" gh="311" gk="338" rr="0" tt="6.0"/>
<prev date_0="2016-03-16" hour_0="12:00:00" date="2016-03-16" hour="14:00:00" hhprev="2" bh="26" dd="83" dh="279" dni="43"
ff="23" gh="304" gk="326" rr="0" tt="5.8"/>
<prev date_0="2016-03-16" hour_0="11:00:00" date="2016-03-16" hour="14:00:00" hhprev="3" bh="23" dd="76" dh="270" dni="39"
ff="22" gh="293" gk="312" rr="0" tt="6.3"/>
<prev date_0="2016-03-16" hour_0="10:00:00" date="2016-03-16" hour="14:00:00" hhprev="4" bh="47" dd="75" dh="267" dni="79"
ff="22" gh="314" gk="343" rr="0" tt="6.6"/>
<prev date_0="2016-03-16" hour_0="09:00:00" date="2016-03-16" hour="14:00:00" hhprev="5" bh="53" dd="75" dh="271" dni="90"
ff="23" gh="324" gk="356" rr="0" tt="6.6"/>
<prev date_0="2016-03-16" hour_0="08:00:00" date="2016-03-16" hour="14:00:00" hhprev="6" bh="52" dd="75" dh="270" dni="88"
ff="21" gh="322" gk="354" rr="0" tt="6.6"/>
<prev date_0="2016-03-16" hour_0="07:00:00" date="2016-03-16" hour="14:00:00" hhprev="7" bh="59" dd="78" dh="273" dni="99"
ff="25" gh="331" gk="366" rr="0" tt="7.0"/>
<prev date_0="2016-03-16" hour_0="06:00:00" date="2016-03-16" hour="14:00:00" hhprev="8" bh="47" dd="78" dh="269" dni="79"
ff="24" gh="315" gk="344" rr="0" tt="6.8"/>
<prev date_0="2016-03-16" hour_0="05:00:00" date="2016-03-16" hour="14:00:00" hhprev="9" bh="61" dd="81" dh="275" dni="103"
ff="22" gh="336" gk="372" rr="0" tt="6.4"/>
<prev date_0="2016-03-16" hour_0="04:00:00" date="2016-03-16" hour="14:00:00" hhprev="10" bh="47" dd="80" dh="268" dni="80"
ff="22" gh="315" gk="344" rr="0" tt="6.0"/>
<prev date_0="2016-03-16" hour_0="03:00:00" date="2016-03-16" hour="14:00:00" hhprev="11" bh="55" dd="79" dh="271" dni="93"
ff="24" gh="326" gk="359" rr="0" tt="6.9"/>
<prev date_0="2016-03-16" hour_0="02:00:00" date="2016-03-16" hour="14:00:00" hhprev="12" bh="55" dd="79" dh="271" dni="93"
ff="24" gh="326" gk="359" rr="0" tt="6.9"/>
<prev date_0="2016-03-16" hour_0="01:00:00" date="2016-03-16" hour="14:00:00" hhprev="13" bh="55" dd="79" dh="271" dni="93"
ff="24" gh="326" gk="359" rr="0" tt="6.9"/>
<prev date_0="2016-03-16" hour_0="00:00:00" date="2016-03-16" hour="14:00:00" hhprev="14" bh="55" dd="79" dh="271" dni="93"
ff="24" gh="326" gk="359" rr="0" tt="6.9"/>

```

Requête 3 : Connaitre toutes les prévisions générées à différents temps pour une date et une heure donnée et un site donné.

<http://asq.ddns.net:1226/xmeteo?cmd=getForeCastDoneAt&siteId=172711&date=2016-03-16&hour=14>

```
<?xml version="1.0" encoding="ISO-8859-1"?>
<body>
<xmeteo>
<prevision>
<date_0 value="2016-03-16">
</date_0>
<hour value="getForeCastDoneAt">
</hour>
<prevs count="168">
<prev date_0="2016-03-16" hour_0="14:00:00" date="2016-03-16" hour="14:00:00" hhprev="0" bh="46" dd="84" dh="268" dni="78"
ff="23" gh="315" gk="343" rr="0" tt="6.5"/>
<prev date_0="2016-03-16" hour_0="14:00:00" date="2016-03-16" hour="15:00:00" hhprev="1" bh="10" dd="83" dh="207" dni="21"
ff="23" gh="217" gk="214" rr="0" tt="6.4"/>
<prev date_0="2016-03-16" hour_0="14:00:00" date="2016-03-16" hour="16:00:00" hhprev="2" bh="2" dd="85" dh="128" dni="7"
ff="21" gh="131" gk="125" rr="0" tt="6.0"/>
<prev date_0="2016-03-16" hour_0="14:00:00" date="2016-03-16" hour="17:00:00" hhprev="3" bh="0" dd="88" dh="58" dni="0"
ff="20" gh="58" gk="53" rr="0" tt="5.7"/>
<prev date_0="2016-03-16" hour_0="14:00:00" date="2016-03-16" hour="18:00:00" hhprev="4" bh="0" dd="91" dh="5" dni="0"
ff="19" gh="5" gk="5" rr="0" tt="5.3"/>
<prev date_0="2016-03-16" hour_0="14:00:00" date="2016-03-16" hour="19:00:00" hhprev="5" bh="0" dd="94" dh="0" dni="0"
ff="17" gh="0" gk="0" rr="0" tt="4.7"/>
<prev date_0="2016-03-16" hour_0="14:00:00" date="2016-03-16" hour="20:00:00" hhprev="6" bh="0" dd="102" dh="0" dni="0"
ff="17" gh="0" gk="0" rr="0" tt="4.0"/>
<prev date_0="2016-03-16" hour_0="14:00:00" date="2016-03-16" hour="21:00:00" hhprev="7" bh="0" dd="117" dh="0" dni="0"
ff="15" gh="0" gk="0" rr="0" tt="3.4"/>
<prev date_0="2016-03-16" hour_0="14:00:00" date="2016-03-16" hour="22:00:00" hhprev="8" bh="0" dd="124" dh="0" dni="0"
ff="14" gh="0" gk="0" rr="0" tt="3.1"/>
<prev date_0="2016-03-16" hour_0="14:00:00" date="2016-03-16" hour="23:00:00" hhprev="9" bh="0" dd="113" dh="0" dni="0"
ff="12" gh="0" gk="0" rr="0" tt="2.9"/>
<prev date_0="2016-03-16" hour_0="14:00:00" date="2016-03-17" hour="00:00:00" hhprev="10" bh="0" dd="104" dh="0" dni="0"
ff="11" gh="0" gk="0" rr="0" tt="2.8"/>
<prev date_0="2016-03-16" hour_0="14:00:00" date="2016-03-17" hour="01:00:00" hhprev="11" bh="0" dd="99" dh="0" dni="0"
ff="11" gh="0" gk="0" rr="0" tt="2.6"/>
<prev date_0="2016-03-16" hour_0="14:00:00" date="2016-03-17" hour="02:00:00" hhprev="12" bh="0" dd="94" dh="0" dni="0"
ff="10" gh="0" gk="0" rr="0" tt="2.2"/>
```

0001 (* Be careful : All hours from OpenWeatherMap.org are in format UTC+0 *)

0002

0003 CASE wStateMachine OF

0004 0: (* URL Builder *)

0005 sUrl := '/data/2.5/forecast/city?id=';

0006 sUrl := CONCAT(sUrl, UDINT_TO_STRING(udi_City_ID));

0007 sUrl := CONCAT(sUrl, '&APPID=');

0008 sUrl := CONCAT(sUrl, sAccessKey);

0009 sUrl := CONCAT(sUrl, '&mode=xml');

0010 IF xMetric THEN

0011 sUrl := CONCAT(sUrl, '&units=metric');

0012 END_IF

0013 IF slang <> " THEN

0014 sUrl := CONCAT(sUrl, '&lang=');

0015 sUrl := CONCAT(sUrl, slang);

0016 END_IF

0017 IF iLimitNbOfLine <> 0 THEN

0018 sUrl := CONCAT(sUrl, '&cnt=');

0019 sUrl := CONCAT(sUrl, INT_TO_STRING(iLimitNbOfLine));

0020 END_IF

0021

0022 FTRIG_xSend(CLK:= xSend);

0023 xtemp := FTRIG_xSend.Q;

0024

0025 i3H := BYTE_TO_INT(bHeure/3);

0026

0027 IF(xtemp AND sStatus='Successful executed') THEN

0028 wStateMachine := 10;

0029 END_IF

0030

0031 iLimitForNbLine := 0;

0032

0033 10: (* Process the weather forecast XML response *)

0034 (* Get XML stream *)

0035 abXmlFileStream := abReceive;

0036 uiXmlFileStreamLen := uiLength;

0037

0038 (* Set pointer to the start of the XML file*)

0039 uiXmlHandlerIndex := 0;

0040 pabXmlHandler := ADR(abXmlFileStream[0]);

0041 uiXmlStreamLen := uiXmlFileStreamLen;

0042

0043 sSearchedString := '<weatherdata>';

0044 Search_For_String;

0045 IF xFail THEN

0046 sStatusExtraction := 'ERROR: No XML data in the stream!';

0047 diErrorExtraction := 16#00000010;

0048 wStateMachine := 999;

0049 ELSE

0050 wStateMachine := 20;

0051 sStatusExtraction := 'Successfully executed';

0052 diErrorExtraction := 0;

0053 END_IF

0054

0055 20: (* Search GlobalValues *)

0056 sSearchedString := aosTypeOfGlobalValue[iPara];

0057 Search_For_String;

0058

0059 IF xFail THEN

0060 sStatusExtraction := CONCAT('ERROR: No data in file: ', sSearchedString);

0061 diError := 16#00209900+iPara;

0062 wStateMachine := 999;

0063 ELSE

0064 (* Get tag content *)

0065 i := 0;

0066 bHelp := pabXmlHandler[i];

0067 WHILE bHelp <> 16#3C (* / *) AND bHelp <> 16#00 (* spcae *) AND bHelp <> 16#22 (* " *) DO

0068 abHelp[i] := bHelp;

0069 i := i + 1;

0070 bHelp := pabXmlHandler[i];

0071 END_WHILE

0072 abHelp[i] := 16#00;

0073 psHelp := ADR(abHelp);

0074 CASE iPara OF

0075 0: OW_DATA.GLOBAL.LOCATION :=(psHelp^);

0076 1: OW_DATA.GLOBAL.COUNTRY :=(psHelp^);

0077 2: OW_DATA.GLOBAL.bACTUAL_YEAR :=STRING_TO_BYTE(RIGHT(LEFT(psHelp^,4),2));

0078 OW_DATA.GLOBAL.bACTUAL_MONTH :=STRING_TO_BYTE(RIGHT(LEFT(psHelp^,7),2));

0079 OW_DATA.GLOBAL.bACTUAL_DAY :=STRING_TO_BYTE(RIGHT(LEFT(psHelp^,10),2));

0080 OW_DATA.GLOBAL.bSUNRISE_HOUR :=STRING_TO_BYTE(LEFT(RIGHT(psHelp^,8),2))+bTimeZone;

0081 OW_DATA.GLOBAL.bSUNRISE_MINUTE :=STRING_TO_BYTE(RIGHT(LEFT(RIGHT(psHelp^,8),5),2));

0082 3: OW_DATA.GLOBAL.bSUNSET_HOUR :=STRING_TO_BYTE(LEFT(RIGHT(psHelp^,8),2))+bTimeZone;

0083 OW_DATA.GLOBAL.bSUNSET_MINUTE :=STRING_TO_BYTE(RIGHT(LEFT(RIGHT(psHelp^,8),5),2));

0084 END_CASE


```

0085
0086 wStateMachine := 25;
0087
0088 END_IF
0089
0090 25: (* Next Parameter *)
0091 iPara := iPara+1;
0092 IF iPara > 3 THEN
0093     iPara := 0;
0094     wStateMachine := 30;
0095 ELSE
0096     wStateMachine := 20;
0097 END_IF
0098
0099 30: (* Go to the beginning of 3H forecast in the XML file *)
0100 (* search for <forecast> string in the XML file *)
0101 sSearchedString := '<forecast>';
0102 Search_For_String;
0103 IF xFail THEN
0104     sStatusExtraction := 'ERROR: No <forecast> for this day in file';
0105     diErrorExtraction := 16#00000030;
0106     wStateMachine := 999;
0107 ELSE
0108     wStateMachine := 40;
0109     sStatusExtraction := 'Successfully executed';
0110     diErrorExtraction := 0;
0111 END_IF
0112
0113 40: (* Search for 3Hours values *)
0114
0115 sSearchedString := aosTypeOf3HValue[iPara];
0116 Search_For_String;
0117 IF xFail THEN
0118     sStatusExtraction := CONCAT('ERROR: No date in file: ',sSearchedString);
0119     diError := 16#00800000+16#100*iDay+iPara;
0120     wStateMachine := 999;
0121 ELSE
0122     (* Get tag content *)
0123     i := 0;
0124     bHelp := pabXmlHandler^i;
0125     xNoPrecipitation := FALSE;
0126     IF iPara = 5 THEN
0127         IF pabXmlHandler^[i+1] = 16#3C THEN
0128             iPara := 7;
0129             xNoPrecipitation := TRUE;
0130         ELSE
0131             sSearchedString := 'unit="';
0132             Search_For_String;
0133             IF xFail THEN
0134                 sStatusExtraction := CONCAT('ERROR: No date in file: ',sSearchedString);
0135                 diError := 16#00800000+16#100*iDay+iPara;
0136                 wStateMachine := 999;
0137             END_IF
0138         END_IF
0139     END_IF
0140
0141     (* Get tag content *)
0142     i := 0;
0143     bHelp := pabXmlHandler^i;
0144     WHILE bHelp <> 16#3C (* /*) AND bHelp <> 16#22 (* ") DO
0145         abHelp[i] := bHelp;
0146         i := i + 1;
0147         bHelp := pabXmlHandler^i;
0148     END_WHILE
0149     abHelp[i] := 16#00;
0150     psHelp := ADR(abHelp);
0151     CASE iPara OF
0152     0:     OW_Data.DAY[iDay].Array_3H[i3H].DATE_OF_DAY           := LEFT(psHelp^10);
0153           bHour_From                                           := STRING_TO_BYTE(LEFT(RIGHT(psHelp^8),2)) + bTimeZone;
0154           IF bHour_From > 23 THEN
0155               bHour_From                                       := bHour_From-24;
0156           OW_Data.DAY[iDay].Array_3H[i3H].DATE_OF_DAY         := CONCAT(LEFT(psHelp^8),BYTE_TO_STRING(STRING_TO_BYTE((RIGHT(LEFT(psHelp^10),2))))+1));
0157           END_IF
0158           OW_Data.DAY[iDay].Array_3H[i3H].TIME_FROM           := CONCAT(BYTE_TO_STRING(bHour_From),RIGHT(psHelp^6));
0159
0160           OW_Data.DAY[iDay].Array_3H[i3H].YEAR                := STRING_TO_BYTE(RIGHT(LEFT(OW_Data.DAY[iDay].Array_3H[i3H].DATE_OF_DAY,4),2));
0161           OW_Data.DAY[iDay].Array_3H[i3H].MONTH                := STRING_TO_BYTE(RIGHT(LEFT(OW_Data.DAY[iDay].Array_3H[i3H].DATE_OF_DAY,7),2));
0162           OW_Data.DAY[iDay].Array_3H[i3H].DAY                  := STRING_TO_BYTE(RIGHT(OW_Data.DAY[iDay].Array_3H[i3H].DATE_OF_DAY,2));
0163           IF LEN(OW_Data.DAY[iDay].Array_3H[i3H].TIME_FROM) = 7 THEN
0164               OW_Data.DAY[iDay].Array_3H[i3H].HOUR_FROM       := STRING_TO_BYTE(LEFT(OW_Data.DAY[iDay].Array_3H[i3H].TIME_FROM,1));
0165           ELSE
0166               OW_Data.DAY[iDay].Array_3H[i3H].HOUR_FROM       := STRING_TO_BYTE(LEFT(OW_Data.DAY[iDay].Array_3H[i3H].TIME_FROM,2));
0167           END_IF
0168     1:     bHour_To                                             := STRING_TO_BYTE(LEFT(RIGHT(psHelp^8),2)) + bTimeZone;

```

```

0169 IF bHour_To > 23 THEN
0170     bHour_To := bHour_To-24;
0171 END_IF
0172 OW_Data.DAY[iDay].Array_3H[i3H].TIME_TO := CONCAT(BYTE_TO_STRING(bHour_To),RIGHT(psHelp^,6));
0173 IF LEN(OW_Data.DAY[iDay].Array_3H[i3H].TIME_TO) = 7 THEN
0174     OW_Data.DAY[iDay].Array_3H[i3H].HOUR_TO := STRING_TO_BYTE(LEFT(OW_Data.DAY[iDay].Array_3H[i3H].TIME_TO,1));
0175 ELSE
0176     OW_Data.DAY[iDay].Array_3H[i3H].HOUR_TO := STRING_TO_BYTE(LEFT(OW_Data.DAY[iDay].Array_3H[i3H].TIME_TO,2));
0177 END_IF
0178 2: OW_Data.DAY[iDay].Array_3H[i3H].CONDITIONS_ID := STRING_TO_INT(psHelp^);
0179 3: OW_Data.DAY[iDay].Array_3H[i3H].CONDITIONS := psHelp^;
0180 4: OW_Data.DAY[iDay].Array_3H[i3H].CONDITIONS_ICON_ID:= psHelp^;
0181 5: OW_Data.DAY[iDay].Array_3H[i3H].PRECIP_UNIT := psHelp^;
0182 6: OW_Data.DAY[iDay].Array_3H[i3H].PRECIP_VALUE := STRING_TO_REAL(psHelp^);
0183 7: OW_Data.DAY[iDay].Array_3H[i3H].PRECIP_TYPE := psHelp^;
0184 8: OW_Data.DAY[iDay].Array_3H[i3H].WIND_DIR_DEGREE := STRING_TO_REAL(psHelp^);
0185 9: OW_Data.DAY[iDay].Array_3H[i3H].WIND_DIR_16POINT := psHelp^;
0186 10: OW_Data.DAY[iDay].Array_3H[i3H].WIND_DIR_TEXT := psHelp^;
0187 11: OW_Data.DAY[iDay].Array_3H[i3H].WIND_SPEED_MPS := STRING_TO_REAL(psHelp^);
0188     OW_Data.DAY[iDay].Array_3H[i3H].WIND_SPEED_KMH := OW_Data.DAY[iDay].Array_3H[i3H].WIND_SPEED_MPS * 3.6;
0189 12: OW_Data.DAY[iDay].Array_3H[i3H].WIND_SPEED_TEXT := psHelp^;
0190 13: OW_Data.DAY[iDay].Array_3H[i3H].TEMP_UNIT := psHelp^;
0191 14: OW_Data.DAY[iDay].Array_3H[i3H].TEMP := STRING_TO_REAL(psHelp^);
0192 15: OW_Data.DAY[iDay].Array_3H[i3H].PRESSURE_hPa := STRING_TO_REAL(psHelp^);
0193 16: OW_Data.DAY[iDay].Array_3H[i3H].HUMIDITY_PERCENT := STRING_TO_INT(psHelp^);
0194 17: OW_Data.DAY[iDay].Array_3H[i3H].CLOUDS_TEXT := psHelp^;
0195 18: OW_Data.DAY[iDay].Array_3H[i3H].CLOUDS_PERCENT := STRING_TO_INT(psHelp^);
0196 END_CASE
0197
0198 IF xNoPrecipitattion THEN
0199     OW_Data.DAY[iDay].Array_3H[i3H].PRECIP_UNIT := '';
0200     OW_Data.DAY[iDay].Array_3H[i3H].PRECIP_VALUE := 0.0;
0201     OW_Data.DAY[iDay].Array_3H[i3H].PRECIP_TYPE := '';
0202 END_IF
0203 wStateMachine := 45;
0204 END_IF
0205
0206 45: (* Next Parameter / next hour / next day *)
0207
0208 iPara:=iPara+1;
0209 IF iPara> 17 THEN
0210     iPara:=0;
0211     i3H:=i3H+1;
0212     IF iLimitNbOfLine <> 0 THEN
0213         iLimitForNbLine:=iLimitForNbLine+1;
0214     END_IF
0215     IF i3H>7 THEN
0216         i3H:=0;
0217         iDay:=iDay+1;
0218         IF iDay>3 THEN
0219             iDay:=0;
0220             wStateMachine := 100;
0221         ELSE
0222             wStateMachine := 40;
0223         END_IF
0224     ELSE
0225         wStateMachine := 40;
0226     END_IF
0227 ELSE
0228     wStateMachine := 40;
0229 END_IF
0230 IF (iLimitNbOfLine<>0) AND (iLimitForNbLine >= iLimitNbOfLine) THEN
0231     wStateMachine := 100;
0232 END_IF
0233
0234 100: (* successfully executed*)
0235     sStatusExtraction := 'Successfully executed';
0236     diError := 0;
0237     wStateMachine := 0;
0238
0239 999: (* Error *)
0240     sStatusExtraction := 'Error';
0241
0242 ELSE
0243     wStateMachine := 0;
0244
0245 END_CASE

```

Comment utiliser les prévisions météo ? : Version OpenWeatherMap

Introduction :

Le site internet 'openweathermap.org/api' fournit gratuitement des prévisions météos par période de 3 heures et cela, pour les 5 prochains jours. Le site génère un fichier XML accessible par une simple adresse URL. L'automate va lire ce fichier à l'aide d'une requête HTTP. Le fichier XML est ensuite lu et les prévisions sont enregistrées dans la variable OW_Data.

Site ID :

Il est nécessaire d'indiquer l'ID du site souhaité. De nombreux villages sont répertoriés et possèdent un site ID, et cela tout autour du globe. Le fichier 'City_list_ID.json' répertorie l'ensemble des sites, avec leur ID respective. Ce document doit être ouvert par un navigateur internet. Une recherche dans le document (Ctrl+F) permet alors de rechercher le village souhaité. À noter que la recherche peut prendre un certain temps, le nombre de données dans le fichier étant conséquent. Il faut alors relever le numéro 'ID' du lieu souhaité.

API Key :

Le site OpenWeatherMap offre de nombreuses possibilités gratuites, cependant il est nécessaire de créer un compte et de s'identifier.

Une fois le site créé, allez dans « My Home » et cliquez sur « API keys ». Alors il suffit de choisir un nom pour sa clé et de cliquer sur « Generate ». Il faut alors relever la clé générée.

Données météo (Fichier XML):

Une simple requête URL permet d'afficher l'ensemble des prévisions générées à une date et heure définie pour un lieu donné.

api.openweathermap.org/data/2.5/forecast/city?id=2661655&APPID=YOUR_KEY&mode=xml&units=metric&lang=fr&cnt=10

- De base : api.openweathermap.org/data/2.5/forecast/city?id=
- Ajoutez ensuite l'ID de la commune recherchée (cf : §API Key). (Ayent = 2661655)
- Ajoutez **&APPID=** suivi du numéro de la clé API générée
- Ajoutez ensuite **&mode=xml** afin de récupérer le fichier au format XML (par défaut : JSON)
- Plusieurs extensions possibles (pas obligatoires) :
 - **&units=metric** → Pour mettre en unités métriques
 - **&lang=fr** → Pour obtenir les prévisions en français
 - **&cnt=X** → X doit être remplacé par un nombre. Cela permet de limiter à X lignes de données (si X=0, pas de limitation)

Liste des paramètres :

La page suivante, tirée du site internet 'openweathermap', présente les paramètres de prévision étant disponibles sur le fichier XML.

- `forecast.time`
 - `forecast.time.from` Beginning of the period of data forecasted
 - `forecast.time.to` End of the period of data forecasted
- `forecast.symbol`
 - `forecast.symbol.number` Weather condition id
 - `forecast.symbol.name` Weather condition
 - `forecast.symbol.var` Weather icon id
- `forecast.precipitation`
 - `forecast.precipitation.value` Precipitation volume for the last 3 hours, mm
 - `forecast.precipitation.unit` Period of measurements. Possible value is 1 hour, 3 hours.
 - `forecast.precipitation.type` Type of precipitation. Possible value is rain, snow.
- `forecast.windDirection`
 - `forecast.windDirection.deg` Wind direction, degrees (meteorological)
 - `forecast.windDirection.code` Code of the wind direction. Possible value is WSW, N, S etc.
 - `forecast.windDirection.name` Full name of the wind direction.
- `forecast.windSpeed`
 - `forecast.windSpeed.mps` Wind speed, mps
 - `forecast.windSpeed.name` Type of the wind
- `forecast.temperature`
 - `forecast.temperature.unit` Unit of measurements. Possible value is Celsius, Kelvin, Fahrenheit.
 - `forecast.temperature.value` Temperature
 - `forecast.temperature.min` Minimum temperature at the moment of calculation. This is deviation from 'temp' that is possible for large cities and megalopolises geographically expanded (use these parameter optionally).
 - `forecast.temperature.max` Maximum temperature at the moment of calculation. This is deviation from 'temp' that is possible for large cities and megalopolises geographically expanded (use these parameter optionally).
- `forecast.pressure`
 - `forecast.pressure.unit` hPa
 - `forecast.pressure.value` Pressure value
- `forecast.humidity`
 - `forecast.humidity.unit` %
 - `forecast.humidity.value` Humidity value
- `forecast.clouds`
 - `forecast.pressure.value` Name of the cloudiness
 - `forecast.pressure.all` Cloudiness
 - `forecast.pressure.unit` %

Figure 1 - Liste des paramètres de prévision disponibles

D'autres paramètres 'globaux' sont également disponibles :

- **location**
 - **location.name** City ID
 - **location.type** Prototype parameter
 - **location.country** Country code (GB, JP etc.)
 - **location.timezone** Prototype parameter
 - **location.location**
 - **location.location.altitude** City geo location, altitude above the sea level
 - **location.location.latitude** City geo location, latitude
 - **location.location.longitude** City geo location, longitude
 - **location.location.geobase** Prototype parameter
 - **location.location.geobaseid** Prototype parameter
- **meta**
 - **meta.lastupdate** Prototype parameter
 - **meta.calctime** Speed of data calculation
 - **meta.nextupdate** Prototype parameter
- **sun**
 - **sun.rise** Sunrise time
 - **sun.set** Sunset time

Figure 2 - Liste des paramètres globaux disponibles

Programmation automate WAGO :

Préambule

Il est nécessaire d'avoir l'heure actuelle, qui doit être contenue dans la variable suivante. Afin d'être disponible dans tous les programmes, elle doit être déclarée en variable globale.

VARIABLE	TYPE	DESCRIPTION
bHeure	BYTE	Heure actuelle au format HH (pour 11:45:22, bHeure doit valoir '11')

La bibliothèque 'WagoLibHttp_02.lib' doit également être disponible dans le projet car le bloc HTTP_GET est utilisé.

Importation

Les éléments suivants doivent être importés :

Nom du fichier	Description
MeteoForecast.exp	Code principal qui permet d'envoyer la requête et de décoder les données
OW_DATA.exp	Type de données contenant un tableau des prochains jours
OW_DAY.exp	Type de données contenant un tableau des 8 périodes de 3 heures d'une journée
OW_3H.exp	Type de données contenant les prévisions générées sur 3 heures
OW_GLOBAL.exp	Type de données contenant les données globales (localité, temps actuel, etc...)
Variables_Globales_OW_WEATHER.exp	Ensembles des variables liées à la météo. La variables HES_Data contient l'ensemble des prévisions météo reçue dans le fichier XML

Il est également possible d'importer le fichier METEO_OPENWEATHERMAP.EXP qui comprend les 6 éléments ci-dessus.

N.B : Le port utilisé pour les prévisions depuis openweathermap.org est le port 80. Il est donc important de laisser le port 80 dans la programmation de « MeteoForecast.exp ».

Personnalisation des prévisions :

Dans le programme MeteForecast, peuvent être modifiés :

- l'ID du site (udi_City_ID),
- la clé d'accès (sAccessKey),
- la langue (slang) et
- le nombre de lignes limite de données (iLimitNbOfLine)
- le fuseau horaire dans lequel le site se trouve → UTC + X (bTimeZone)

Utilisation des données :

L'ensemble des données sont contenues dans la variables 'OW_Data'.

Imaginons que l'on souhaite récupérer la température pour demain, 14h. Il faut alors écrire :

OW_Data.Array_Days[1].Array_Hour[4].TEMP

- '1' correspond au jour suivant aujourd'hui (0 pour aujourd'hui, 1 pour demain, ...)
- '4' correspond au nombre de périodes de 3H pour atteindre l'heure de la prévision (0 : de 0h à 3h / 1 : de 3h à 6h / ...)

Liste des paramètres pouvant être lus de la même manière :

	VARIABLE	TYPE	DESCRIPTION
GLOBALES	LOCATION	STRING(20)	Nom de la commune choisie pour les prévisions
	COUNTRY	STRING(4)	Pays du lieu choisi
	bACTUAL_DAY	BYTE	Jour actuel au format JJ
	bACTUAL_MONTH	BYTE	Mois actuel au format MM
	bACTUAL_YEAR	BYTE	Année actuelle au format AA
	bSUNRISE_HOUR	BYTE	Heure du lever de soleil au format HH
	bSUNRISE_MINUTE	BYTE	Heure du lever de soleil au format MM
	bSUNSET_HOUR	BYTE	Heure du coucher de soleil au format HH
bSUNSET_MINUTE	BYTE	Heure du coucher de soleil au format MM	
PRÉVISIONS	DATE_OF_DAY	STRING(10)	Date du jour de la prévision au format AAAA-MM-JJ
	TIME_FROM	STRING(8)	Heure de début de la prévision au format HH:MM:SS
	TIME_TO	STRING(8)	Heure de fin de la prévision au format HH:MM:SS
	DAY	BYTE	Jour de la prévision au format JJ
	MONTH	BYTE	Mois de la prévision au format MM
	YEAR	BYTE	Année de la prévision au format AA
	HOUR_FROM	BYTE	Heure de début de la prévision au format HH
	HOUR_TO	BYTE	Heure de fin de la prévision au format HH
	CONDITIONS	STRING(50)	Conditions actuelles au format texte
	CONDITIONS_ICON_ID	STRING(4)	ID code de l'icône correspondant aux conditions actuelles (openweathermap.org/weather-conditions)
	PRECIP_VALUE	REAL	Millimètres de précipitation pour les 3 heures
	PRECIP_TYPE	STRING(4)	Type de précipitation (pluie, neige, grêle)
	WIND_DIR_DEGREE	REAL	Direction du vent en degré
	WIND_SPEED_KMH	REAL	Vitesse du vent en Km/h
	TEMP	REAL	Température ambiante en °C
	PRESSURE_hPa	REAL	Pression en hPa
	HUMIDITY_PERCENT	INT	Pourcentage d'humidité prévu
CLOUDS_PERCENT	INT	Pourcentage de couverture nuageuse prévue	

ANNEXE 7

Ensoleillement :

- a) Statistiques d'ensoleillement Ayent (Paroi Sud)
- b) Programme : Bloc FB_TheroreticalBrightness

Ayent

Nom du site

46.276

Latitude [°N]

7.408

Longitude [°E]

978

Altitude [m a.s.l.]

III, 3

Climat de la région

Standard

Modèle rayonnement

Standard

Modèle température

Perez

Modèle rayonn. incl.

2000–2009

Période de température

1991–2010

Période de rayonnement

7°

Azimut

90°

Inclinaison

Information supplémentaire

Incertitude des valeurs annuelles: Gh = 6%, Bn = 12%, Gk = 9%, Ta = 0.8 °C

Tendance de Gh / décennie: 2.4%

Variabilité de Gh / an 4.3%

Sites d'interpolation du rayonnement Données par satellite (Part des données par satellite: 100%)

Stations de l'interpolation de température: Plaffeien (53 km), Piotta (101 km), Engelberg (98 km), Disentis (121 km), BOURG-ST. MAURICE (89 km), Visp (34 km)

Valeur P10 et P90 de radiation globale, relative au moyen: 94.8%, 104.8%

Mois	H_Gh	H_Dh	H_Gk	H_Dk	H_Bn	Ta
	[kWh/m2]	[kWh/m2]	[kWh/m2]	[kWh/m2]	[kWh/m2]	[°C]
Janvier	52	21	120	37	100	-1.0
Février	68	24	115	30	116	0.1
Mars	115	43	128	45	145	3.1
Avril	158	60	114	53	173	6.9
Mai	184	64	95	52	190	11.5
Juin	206	67	92	55	221	15.4
Juillet	211	74	102	60	219	16.1
Août	167	73	107	58	159	15.9
Septembre	134	47	127	45	166	12.0
Octobre	92	38	124	41	127	8.6
Novembre	55	22	110	30	101	3.2
Décembre	42	18	99	28	82	-0.4
Année	1480	551	1333	535	1800	7.6

H_Gh: Irradiation du rayonnement global horizontal

H_Dh: Irradiation du rayonnement diffus horizontal

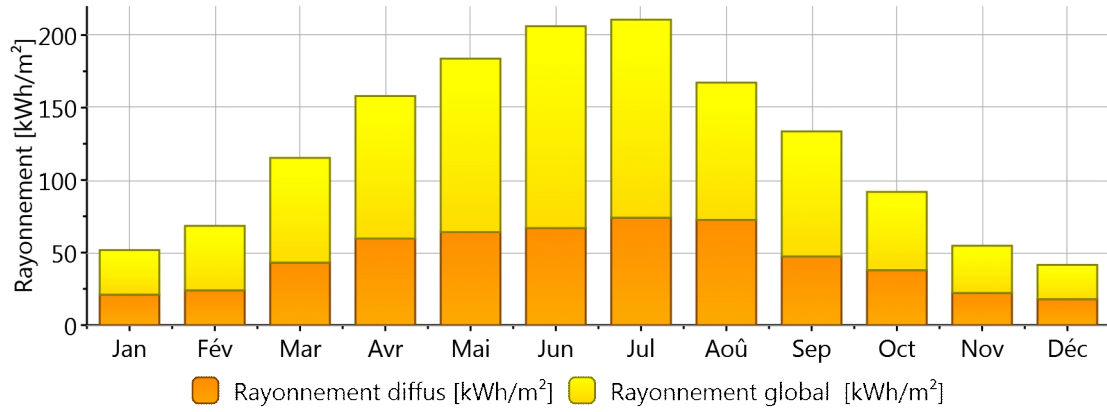
H_Gk: Irradiation du rayonnement global, plan incl.

H_Dk: Irradiation du rayonnement diffus, plan incl.

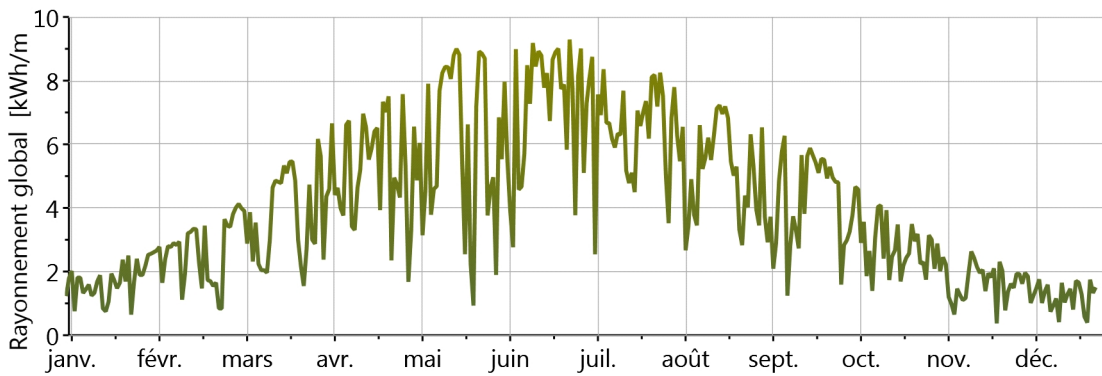
H_Bn: Irradiation du rayonnement direct normal

Ta: Temperature de l'air

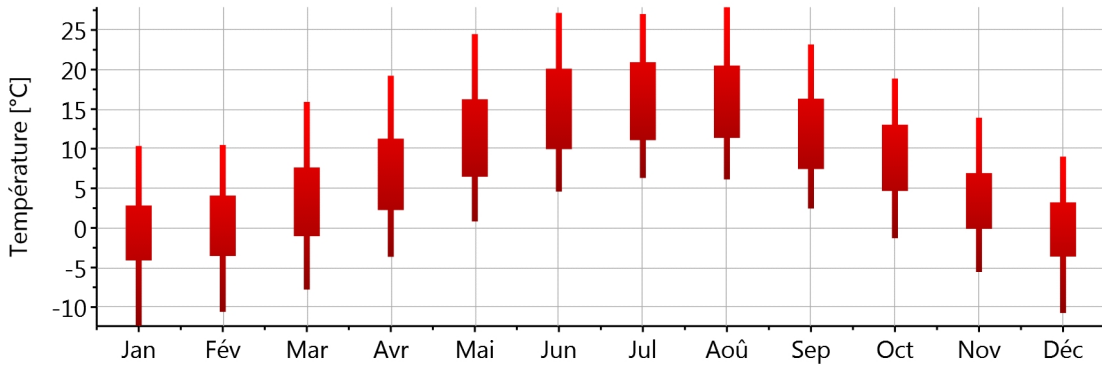
Rayonnement mensuel



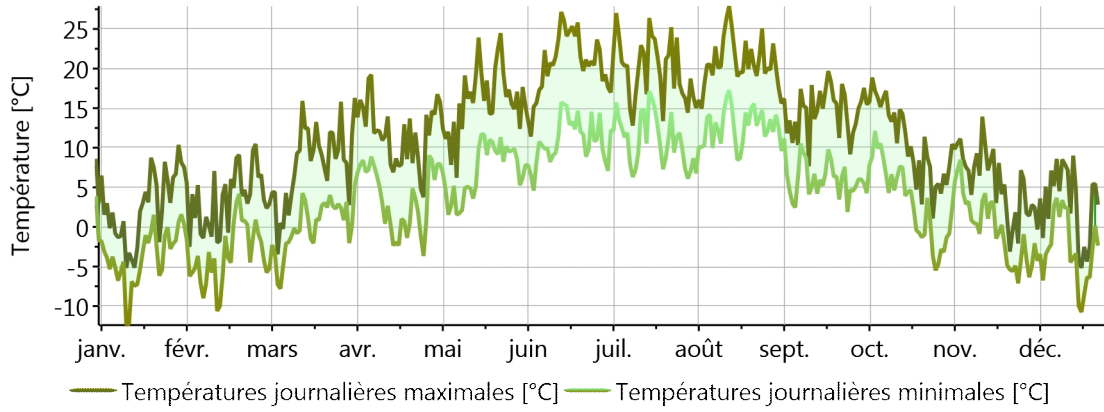
Rayonnement global journalier



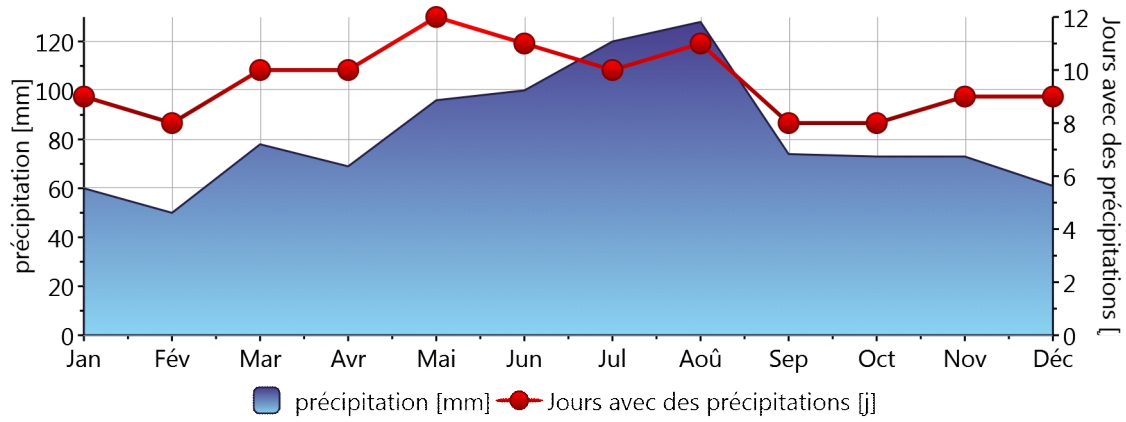
Température mensuelle



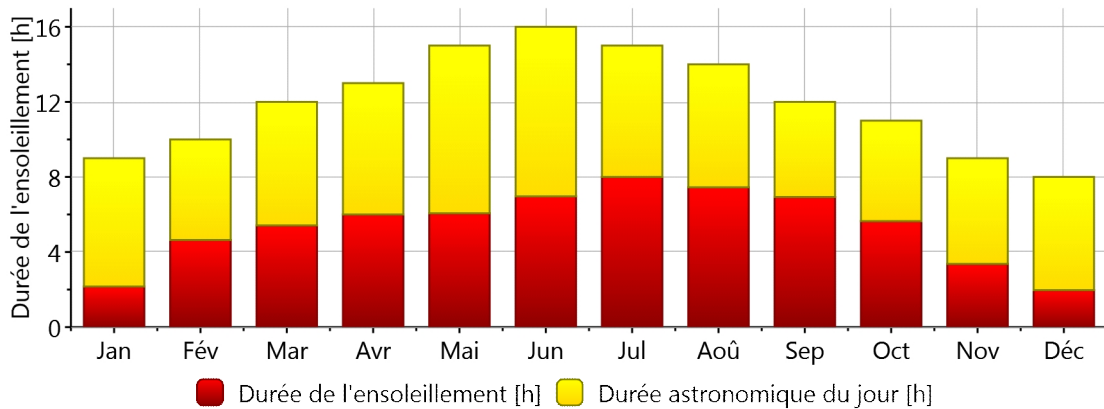
Température journalière



Précipitations



Durée d'insolation



```

0001 FUNCTION_BLOCK FB_TheoreticalBrightness
0002 VAR_INPUT
0003     bHeure           : BYTE;
0004     bMinute         : BYTE;
0005     iUTC            : INT;
0006     rLongitude      : REAL;
0007     rLatitude       : REAL;
0008 END_VAR
0009 VAR_OUTPUT
0010     rDirect_W_m2     : REAL;
0011     rDiffus_W_m2    : REAL;
0012     rTot_W_m2       : REAL;
0013     rTot_Lux        : REAL;
0014 END_VAR
0015 VAR
0016     iDayOfYear       : INT;
0017     rLatDecal        : REAL;
0018     rDeclinaison     : REAL;
0019     rRout            : REAL;
0020     rHeureDecimale   : REAL;
0021     rTpsSolaireDec   : REAL;
0022     rAngleSolaire    : REAL;
0023     rElevation       : REAL;
0024     rM              : REAL;
0025 END_VAR
0026
0027 VAR CONSTANT
0028     rSolarConstantW  : REAL := 1360.8; (* W/m^2 *)
0029     rSolarConstantLux : REAL := 200000.0; (* lux *)
0030     rT0              : REAL := 0.6;
0031     rDegToRad        : REAL := 0.0174532925199433;
0032     rRad_To_Deg      : REAL := 57.29577951;
0033
0034 END_VAR

```

```

0001 (* Calcul du nombre de jours depuis le 1er janvier de l'année en cours *)
0002 iDayOfYear := (bMonth-1)*30;
0003 iDayOfYear := iDayOfYear + BYTE_TO_INT(bDay);
0004 IF bMonth <= 8 THEN
0005     iDayOfYear := iDayOfYear + BYTE_TO_INT(bMonth/2);
0006 ELSE
0007     iDayOfYear := iDayOfYear + BYTE_TO_INT((bMonth+1)/2);
0008 END_IF
0009 IF ( (bYear MOD 4) = 0) THEN
0010     (* année bissextile*)
0011     iDayOfYear := iDayOfYear - 1;
0012 ELSE
0013     iDayOfYear := iDayOfYear - 2;
0014 END_IF
0015
0016
0017 rLatDecal := rLongitude*4;
0018 rDeclinaison := 23.45*SIN(360*(284+iDayOfYear)/365 * rDegToRad);
0019 rRout := rSolarConstantW*(1+0.034*COS(360*iDayOfYear/365 * rDegToRad));
0020 rHeureDecimale := BYTE_TO_REAL(bHeure) + (BYTE_TO_REAL(bMinute)/60);
0021 rTpsSolaireDec := rHeureDecimale - INT_TO_REAL(iUTC) + (rLatDecal/60);
0022 rAngleSolaire := 15*(12 - rTpsSolaireDec);
0023 rElevation := ASIN( ( SIN(rLatitude*rDegToRad) * SIN(rDeclinaison*rDegToRad) ) + ( COS(rLatitude*rDegToRad) * COS(rAngleSolaire*rDegToRad) *
0024     COS(rDeclinaison*rDegToRad) ) ) * rRad_To_Deg ;
0025 rM := SQRT(1229 + EXPT(614 * SIN(rElevation*rDegToRad),2)) - (614 * SIN(rElevation*rDegToRad));
0026 rDirect_W_m2 := rRout * SIN(rElevation*rDegToRad) * EXPT(rT0,rM);
0027 rDiffus_W_m2 := rRout * ( 0.271 - (0.294 * EXPT(rT0,rM) ) ) * SIN(rElevation*rDegToRad) ;
0028
0029 IF ( rDirect_W_m2 + rDiffus_W_m2 ) < 0 THEN
0030     rTot_W_m2 := 0;
0031 ELSE
0032     rTot_W_m2 := rDirect_W_m2 + rDiffus_W_m2;
0033 END_IF
0034
0035 rTot_Lux := (rSolarConstantLux / rSolarConstantW) * rTot_W_m2;
0036
0037
0038
0039

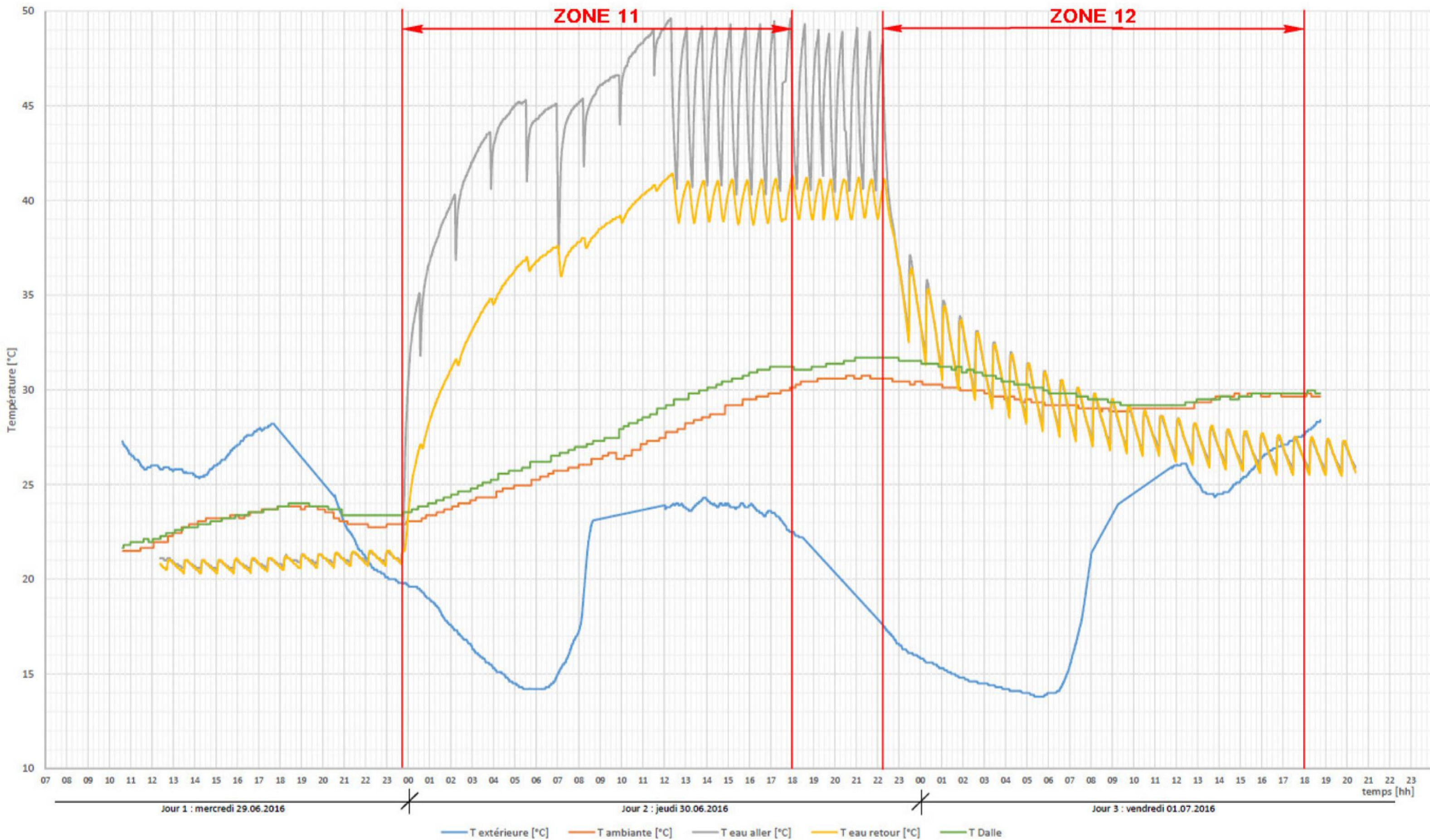
```

ANNEXE 8

Mesures :

- a) Mesures brutes – sans décalage
- b) Zones 1, 2 et 3 – avec décalage
- c) Zones 11 et 12 – avec décalage

Essais avec décallage



Essais avec décallage



Essais sans décallage



ANNEXE 9

Calcul de la SRE de l'habitation

Calcul de la SRE de l'habitation

	LOCAL	SURFACE [m ²]
SOUS SOL	Dégagement	9.0
	Cage d'escalier	7.1
	SDB	3.9
	Atelier Depot	28.0
	Local Physio	22.0
	Total Sous-sol	69.9
REZ	Hall	4.0
	Cuisine	8.0
	Salle a manger	30.0
	Séjour	28.0
	Bureau	8.0
	Chambre parents	11.0
	SDB	6.0
	WC	2.2
	Couloir	4.0
	Total Rez	101.2
COMBLES	Mezzanine	32.0
	SDB	9.0
	Chambre 1	14.0
	Chambre 2	19.0
	Total Combles	74.0
TOTAL SRE (Surface énergétique de référence)		245.1