

短文

多载波 CDMA 系统中的频域线性相位内插算法

张骏凌¹, 王睦重², 苏莉¹, 朱维乐¹

(1. 电子科技大学 四川 成都 610054; 2. 香港理工大学 香港)

摘要: 多载波 CDMA 系统结合了正交频分复用 (OFDM) 技术和 CDMA 技术的优点, 自 1993 年提出以来就受到了广泛的重视。本文主要讨论载波频偏对连续 OFDM 符号的影响, 提出了一种新的频域线性相位内插算法来估计信道响应, 以对抗载波频偏对连续 OFDM 符号引起的相位旋转。理论分析和仿真试验都证明我们提出的算法能有效减少载波频偏对系统性能的影响。这种新算法适用于使用导频信号块状分布的多载波 CDMA 系统或 OFDM 系统。

关键词: 多载波 CDMA 系统; 载波频偏; 信道估计

中图分类号: TN911.72 文献标识码: A 文章编号: 1000-436X(2002)04-0082-09

Linear phase interpolation in frequency domain for multicarrier CDMA systems using block-type pilot arrangement

ZHANG Jun-ling¹, WANG Mu-zhong², SU Li¹, ZHU Wei-le¹

(1. University of Electronic Science and Technology of China, Chengdu 610054, China;

2. The Hong Kong Polytechnic University, Hong Kong, China)

Abstract: A multicarrier CDMA system combines the advantages of an orthogonal frequency division multiplexing (OFDM) scheme with those of a CDMA scheme. Much attention has been paid to the MC-CDMA system since it was proposed in 1993. In this paper, effects caused by carrier frequency offset over successive OFDM symbols are investigated. A novel linear phase interpolation method is proposed to combat phase rotation problem when block-type pilot arrangement is used in a MC-CDMA system. Analysis and computer simulation show that the proposed scheme effectively reduces the negative impact of carrier frequency offset on system performance.

Key words: MC-CDMA; carrier frequency offset; channel estimation

收稿日期: 2001-02-13; 修订日期: 2001-10-29

基金项目: 香港理工大学基金资助项目 (G-T043); 香港大学教育资助委员会基金资助项目 (PolyU5143/97E)

作者简介: 张骏凌 (1971-), 男, 博士研究生, 主要研究方向为 OFDM/COFDM 系统和 MC-CDMA/OFDM-CDMA 系统的性能和其中的同步和信道估计、均衡; 王睦重 (1957-), 男, 助理教授, 主要研究方向为纠错码及移动通信; 苏莉 (1970-), 女, 高级工程师, 主要研究方向为自适应信号处理; 朱维乐 (1940-), 男, 教授, 主要研究方向为 HDTV、数字视频编/解码、数字视频传输、“三移动网合一”、MPEG2 解码芯片的 VLSI 设计等研究工作和新一代低码率 MPEG4 活动图像压缩编码的理论工作。

1 引言

多载波 CDMA (multi-carrier CDMA, 以下简称为 MC-CDMA) 系统于 1993 年第一次提出^[1-2]。该系统结合了 OFDM 技术和 CDMA 技术的优点, 既能很好地对抗信道中的频率选择性衰落, 又能提供比传统 DS-SS-CDMA 系统更高的用户容量^[3]。现在, MC-CDMA 系统正受到 3G 的关注^[4]。

一般 OFDM 系统在 OFDM 符号成形时使用域矩形窗函数, 矩形窗函数副瓣幅度太高导致系统对载波频偏的敏感是 OFDM 技术的固有缺点^[5]。同样的缺点也带入了 MC-CDMA 系统。P. H. Moose^[6] 和 T. Pollet^[7] 分别讨论了载波频偏在一个 OFDM 符号内所引入的子载波间干扰 (ICI), 并都得出了相似的结论。他们的讨论都是基于使用“导频信号梳状分布 (comb-type pilot arrangement^[8])”的 OFDM 系统。但是, 当在 MC-CDMA 系统中使用“导频信号块状分布 (block-type pilot arrangement^[8])”探测信道时, 就必须讨论载波频偏对连续 OFDM 符号的影响。

“导频信号块状分布”探测信道的方法常用于 MC-CDMA/OFDM 系统的上行信道或下行信道中^[9]。另外, 当我们在 MC-CDMA/OFDM 系统中使用两维导频分布探测信道时^[10], 也会遇到同样的问题。到目前为止, 还没有文献涉及到载波频偏对连续 OFDM 符号的影响。

本文主要讨论载波频偏在使用导频信号块状分布的 MC-CDMA 系统中对连续 OFDM 符号的影响。本文提出了一种新的信道内插算法: 频域线性相位内插 (linear phase interpolation, LPI), 来对抗载波频偏对连续 OFDM 符号引起的相位旋转。

2 MC-CDMA 系统模型

第 u 用户 MC-CDMA 系统模型如图 1 所示。MC-CDMA 系统的发射、接收机结构和 OFDM 系统的相似, 但 MC-CDMA 系统的发射、接收机比 OFDM 系统的分别多了频域加扩和解扩运算。图 1 中 $b_s^u(k)$ 为第 u 用户发射机信源码, 码元持续周期为 T_s ; $b_r^u(k)$ 为第 u 用户接收机接收码序列; N_c 为 OFDM 子载波个数。OFDM 调制、解调使用 N_c 点快速傅立叶逆变换 (IFFT) 和正变换 (FFT)。一个 OFDM 符号由一次 IFFT 的 N_c 个码元组成, 码元周期 $T = T_s / N_c$, OFDM 符号周期为 T_s 。循环保护时隙 $T_g = N_g T$, N_g 为加入的保护码元个数。为了避免系统在多径信道中产生符号间干扰 (ISI), 假设循环保护时隙 T_g 大于信道最大路径时延。

所以, 发射信号 $s(t)$ 为

$$s(t) = \frac{1}{\sqrt{N_c}} \sum_{k=0}^{+\infty} b_s^u(k) p(t - kT'_s) \sum_{m=0}^{N_c-1} c_m^u \exp(j2\pi f_m(t - T_g - kT'_s)) \exp(-j2\pi f_c t),$$

$$T'_s = T_s + T_g, f_m = m/T_s \quad (1)$$

式 (1) 中, $p(t) = \begin{cases} 1, & 0 \leq t < T'_s \\ 0, & \text{其余} \end{cases}$ 为一直域矩形窗函数; c_m^u 为第 u 个用户在第 m 个子载

波上的扩谱序列的值, 在此我们使用 Walsh-Hadamard 序列, $c_m^u = \pm 1$; f_c 为发射机载波频率; $j = \sqrt{-1}$ 。接收信号为

$$r(t) = s(t) \otimes h(t, \mathbf{t}) + n_o(t) \quad (2)$$

式 (2) 中, $n_o(t)$ 为加性高斯白噪声 (AWGN); $h(t, t)$ 为信道在时刻 t 的冲激相应, t 为信道时延; \otimes 代表卷积。

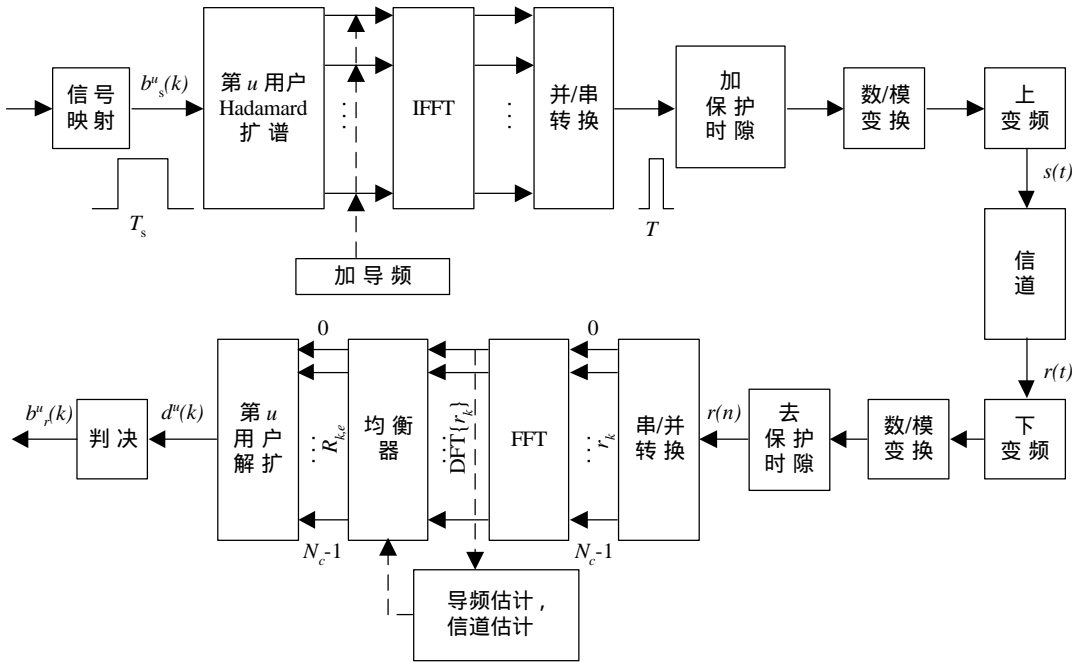


图 1 第 u 用户 MC-CDMA 系统模型

3 信道模型

式(2)中信道冲激响应 $h(t, t)$ 采用抽头延迟线模型^[11], 为

$$h(t, t) = \sum_{l=1}^{N_{\text{path}}} g_l(t) \exp(-j2\pi f_c t_l(t)) \mathbf{d}(t - t_l(t)) \tag{3}$$

式(3)中, N_{path} 为无线信道多径的路数; $g_l(t)$ 为第 l 条路径在时刻 t 的信号增益, 为满足瑞利分布的实数; $t_l(t)$ 为第 l 条路径在时刻 t 的时延; $\mathbf{d}(t)$ 为冲激函数。

4 载波频偏的影响

如图 1 所示, 在接收端对式 (2) 进行下变频, 再以周期 T 进行采样并去保护时隙和串/并转换。假设接收机没有采样定时偏差, 并将式 (3) 代入式 (2), 得

$$r_k = \{r_l(k)\}, \quad l = 0, 1, \dots, N_c - 1$$

$$r_l(k) = \frac{b_s^u(k)}{\sqrt{N_c}} \sum_{m=0}^{N_c-1} c_m^u H_m(K+l) \exp(j\frac{2\pi}{N_c} ml) \exp(j\frac{2\pi}{N_c} (K+l)\Delta F + \epsilon_o) + n_o(K+l) ,$$

$$N'_c = N_c + N_g, \quad k=0,1,2,\dots, \quad K = kN'_c + N_g \quad (4)$$

式(4)中,

$$H_m(K+l) = \frac{1}{\sqrt{N_c}} \sum_{p=1}^{N_{\text{path}}} g_p(K+l) \exp(-j2pf_c t_p(K+l)) \exp(-j \frac{2p t_p(K+l)m}{N_c T})$$

为信道在符号周期 k 内在子载波 m 上的冲激响应; $\Delta F = \Delta f T_s$ 为发射机和接收机间归一化载波频偏, Δf 为实际载波频偏; \mathbf{q}_o 为接收机和发射机间的固定相差; $n_o(K+l)$ 为信道 AWGN 的采样值。式(4)进行离散傅氏变换, 且假设信道满足慢衰落条件,

$$\text{即} \quad H_m(K+l) = H_m(k), \quad l=0,1,\dots, N_c-1,$$

$$\text{得} \quad \text{DFT}\{r_k\} = \{R_m(k)\}, \quad m=0,1,\dots, N_c-1$$

$$R_m(k) = b_s^u(k) H'_m(k) c_m^u + I_m(k) + N_{o,m}(k) \quad (5a)$$

式(5a)中, $H'_m(k) = a_m(k) H_m(k)$ 为第 k 个符号周期内第 m 个子载波上的联合信道响应

$$a_m(k) = \frac{\sin(\mathbf{p}\Delta F)}{N_c \sin(\mathbf{p}\Delta F / N_c)} \exp(j\mathbf{p} \frac{N_c-1}{N_c} \Delta F + \mathbf{q}_o) \exp(j \frac{2\mathbf{p}}{N_c} (kN'_c + N_g) \Delta F) \quad (5b)$$

$$I_m(k) = b_s^u(k) \sum_{\substack{q=0 \\ q \neq m}}^{N_c-1} c_q^u H'_q(k)$$

为第 k 个符号周期内第 m 个子载波上由载波频偏引起的 ICI

$$a_q(k) = \frac{\sin(\mathbf{p}(q-m+\Delta F))}{N_c \sin(\mathbf{p}(q-m+\Delta F)/N_c)} \exp(j\mathbf{p} \frac{N_c-1}{N_c} (q-m+\Delta F) + \mathbf{q}_o) \times \exp(j \frac{2\mathbf{p}}{N_c} (kN'_c + N_g) \Delta F) \quad (5c)$$

ICI 的统计特性可参考文献[6], 本文不再复述。

$$N_{o,m}(k) = \frac{1}{\sqrt{N_c}} \sum_{l=0}^{N_c-1} n_o(kN'_c + N_g + l) \exp(j \frac{2\mathbf{p}}{N_c} ((kN'_c + N_g + l) \Delta F - ml))$$

为信道 AWGN 的离散傅氏变换。

从式(5a)中可看出, 载波频偏对有用信号产生两个影响: 一是衰减信号幅度和引起信号相位旋转, 一是引入 ICI。而且, 分析式(5b)我们可以得到两个结论:

- 在一个 OFDM 符号周期 k 内, 所有的子载波都经历同样的由载波频偏引起的幅度衰减和相位旋转

- 由式(5b)中的最后一项 $\exp(j2\mathbf{p}(kN'_c + N_g) \Delta F / N_c)$ 可看出, 当 ΔF 确定时, 载波频偏引起的有用信号相位旋转相对于 OFDM 符号周期 k 来说是线性变化的。即在几个连续的

OFDM 符号中,例如 $k = K, K + 1, K + 2, \dots$ 时,载波频偏引起的相位旋转是线性增加 ($\Delta F > 0$) 或线性减少 ($\Delta F < 0$) 的,相邻符号间相位增加或减少 $2p(kN'_c + N_g)\Delta F / N_c$ 。

5 频域线性相位内插算法

在本文的 MC-CDMA 系统中讨论两种常用的导频分布方法:导频信号梳状分布和块状分布,如图 2 所示。梳状分布的导频信号在时域上是连续的,在频域上是离散的,如图 2 (a) 所示。因此这种信道探测方式对信道变化速度不敏感,其性能和导频信号数量由信道多径扩散,即信道相干带宽决定。块状分布的导频信号在频域上是连续的,在时域上是离散的,如图 2 (b) 所示。所以这种信道探测方式对信道多径扩散不敏感,其性能和导频信号数量由信道变化速度,即信道相干时间决定。

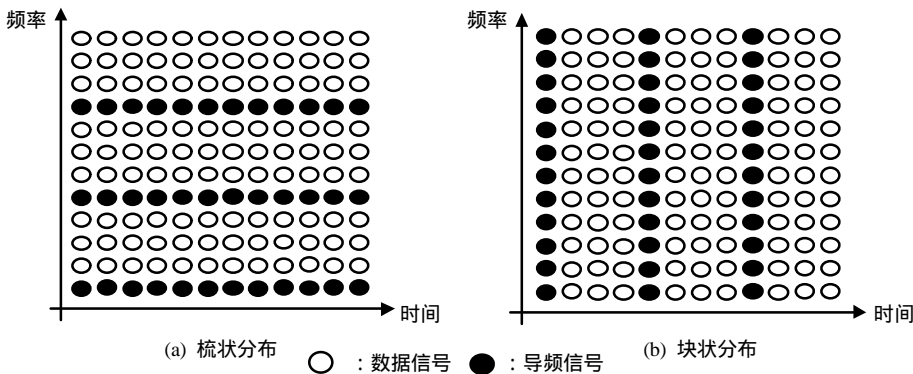


图 2 导频插入方法

当系统采用导频信号梳状分布探测信道时,由式 (5b) 的第一个结论可知载波频偏对信道估计的影响将以 ICI 的形式表现,其特性在文献[6]和[7]中已有详细讨论。

当系统采样导频信号块状分布探测信道时,设每隔 L_p 个 OFDM 符号插入一个导频符号,如图 2 (b) 所示,则相邻的两个导频符号为 $DFT\{r_{i,p}\} = \{R_{m,p}(iL_p)\}$, $m = 0, 1, \dots, N_c - 1$ 和 $DFT\{r_{i+1,p}\} = \{R_{m,p}((i+1)L_p)\}$, $m = 0, 1, \dots, N_c - 1$ 。上两式中

$$R_{m,p}(hL_p) = H'_m(hL_p) X_{m,p}(hL_p) + I_{m,p}(hL_p) + N_{m,o}(hL_p), \quad h = i, i + 1 \quad (6)$$

我们需要根据这两个相邻的导频符号使用信道内插算法来估计这两个导频符号当中几个连续 OFDM 符号的信道响应。

在现有的多种信道内插算法中,线性内插 (linear interpolation, LI) 算法最为常用,算法如下^[12]:

任意处于两导频符号间的第 k 个 ($iL_p \leq k < (i+1)L_p$) OFDM 符号中第 m 个子载波上的信道响应估计为

$$\begin{aligned} \hat{H}_m(k) &= \hat{H}_m(iL_p) + \frac{l}{L_p} (\hat{H}_m((i+1)L_p) - \hat{H}_m(iL_p)) \\ &= \frac{L_p - l}{L_p} \hat{H}_m(iL_p) + \frac{l}{L_p} \hat{H}_m((i+1)L_p) \end{aligned} \quad (7)$$

式(7)中 $l = k - iL_p$; $\hat{H}_m(hL_p) = R_{m,p}(hL_p) / X_{m,p}(hL_p)$, $h = i, i + 1$, 为接收机由已知的导频信号对联合信道冲击响应进行的 LS 估计。

考虑式 (5b) 第二个结论, 显然式 (7) 没有正确估计由载波频偏引起的相位旋转。因此, 由式 (7) 得到的信道估计用来对接收信号进行频域均衡不能补偿由载波频偏引入的幅度衰减和相位旋转。所以, 载波频偏除引入 ICI 外, 还会使接收信号有残余幅度衰减和相位旋转。这样的残余幅度衰减和相位旋转将会对系统的性能产生影响。

同样考虑式 (5b) 的第二个结论。由于在连续的几个 OFDM 符号中由载波频偏引起的相位旋转是线性变化的, 因此我们将式 (7) 修正为

$$\begin{aligned} \hat{H}_m(k) &= (|\hat{H}_m(iL_p)| + \frac{l}{L_p} (|\hat{H}_m((i+1)L_p)| - |\hat{H}_m(iL_p)|)) \times \\ &\exp(j(\text{angle}(\hat{H}_m(iL_p)) + \frac{l}{L_p} (\text{angle}(\hat{H}_m((i+1)L_p)) - \text{angle}(\hat{H}_m(iL_p)))) = \\ &\frac{L_p - l}{L_p} \hat{H}_m(iL_p) \exp(j \frac{l}{L_p} (\text{angle}(\hat{H}_m((i+1)L_p)) - \text{angle}(\hat{H}_m(iL_p)))) + \\ &\frac{l}{L_p} \hat{H}_m((i+1)L_p) \exp(j \frac{L_p - l}{L_p} (\text{angle}(\hat{H}_m(iL_p)) - \text{angle}(\hat{H}_m((i+1)L_p)))) \end{aligned} \quad (8)$$

式(8)中, $l = k - iL_p$; $|\cdot|$ 和 $\text{angle}(\cdot)$ 分别为取复数的模和相位。显然式(8)的相位相对于 OFDM 符号周期 k 是线性变化的, 因此我们将式(8)称为频域线性相位内插 (LPI) 算法。

对比式(7)和式(8), 我们注意到 LPI 算法实际是对 LI 算法进行相位调整。考虑到 AWGN 信道本身不引起相位旋转以及在正确导频插入间隔下, 既 $L_p T'_s \ll$ 信道相干时间, 慢衰落信道在两个相邻导频符号上引起的相位旋转差值应很小, 所以式 (8) 中两个相位调整项 $\exp(jl(\text{angle}(\hat{H}_m((i+1)L_p)) - \text{angle}(\hat{H}_m(iL_p)))) / L_p$ 和 $\exp(j(L_p - l)(\text{angle}(\hat{H}_m(iL_p)) - \text{angle}(\hat{H}_m((i+1)L_p)))) / L_p$ 能正确估计由载波频偏引起的相位旋转。频域 LI 算法和频域 LPI 算法的区别如图 3 所示。

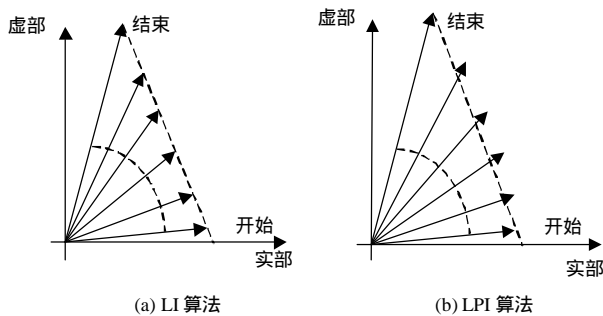


图 3 两种频域内插算法比较

6 数字仿真

MC-CDMA 仿真系统使用如下参数: Gray 编码的 8PSK 信号映射; $1/T = 1.228\text{MHz}$; 发射机频率 $f_c = 1\text{GHz}$; 子载波数 $N_c = 128$; Hadamard 码长度 128; 接收机移动速度 50km/h; 使用导频信号块状分布对信道进行无噪声采样 (在导频符号上不加入信道 AWGN), 20% 的信号用来作为导频信号; 循环保护时隙 $N_g = 10$; 信道均衡使用频域 MMSE 均衡。多径信道

使用 ETSI 推荐的“典型城市地区模型 (typical case for urban area)^[13]”，最大多径延迟为 $5\mu\text{s}$ 。

使用导频块状分布的 MC-CDMA 系统在 $\Delta F = 5\%$ 时接收信号星座图如图 4 所示。仿真中我们使用了两种信道：一种是无噪声 AWGN 信道，即式 (2) 中 $h(t, \mathbf{t}) \equiv \mathbf{d}(t)$ 且 $n_o(t) \equiv 0$ ；另一种是无噪声瑞利衰落信道，即式 (2) 中 $n_o(t) \equiv 0$ 。因此，两种信道中接收星座点的离散完全由 ICI 引起。为了便于观察，我们在图 4 的仿真使用 BPSK 信号映射。从图 4 中可看出，在两种信道下 LPI 算法的性能均优于 LI 算法。

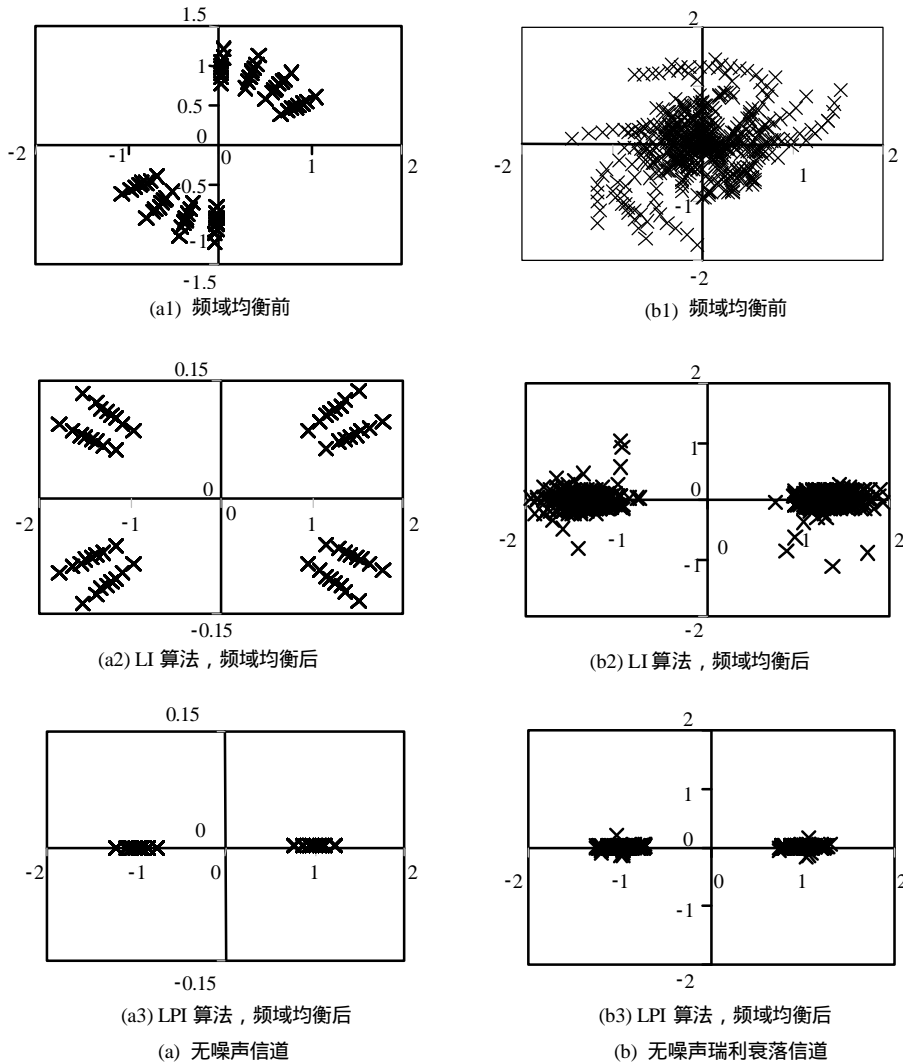


图 4 两种频域内插算法星座图比较

图 5 给出了两种信道估计方法在不同信道下不同归一化载波频偏的均方误差，每一归一化载波频偏的均方误差我们都做了 10 000 次仿真。仿真时仍使用无噪声 AWGN 信道和无噪声瑞利衰落信道，且信道实际联合冲击响应应用式(5b)计算得到，排除了 ICI 的影响。在无噪声 AWGN 信道中，LPI 算法的均方误差一直保持为 0，所以在图 5(a)中画出。LPI 算法除了无噪声瑞利衰落信道下，归一化载波频偏小于 0.5% 时性能略比 LI 算法差外，其他情况下

性能均好于 LI 算法。在图 6 的仿真中可看出，归一化载波频偏小于 0.5% 时，LPI 算法和 LI 算法间的差异可忽略。

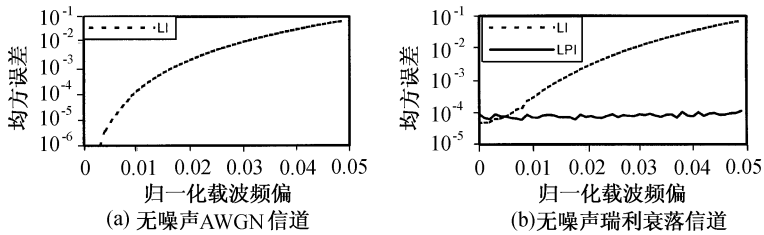


图 5 两种频域内插算法的均方误差

图 6 画出了 MC-CDMA 系统使用 LI 算法和 LPI 算法在瑞利衰落信道下的误码率曲线。LI 算法和 LPI 算法在归一化载波频偏为 0 时有相似的性能。归一化载波频偏为 5% 时，LPI 算法优于 LI 算法，仍维持了在没有载波频偏时使用 LPI 算法时的性能。

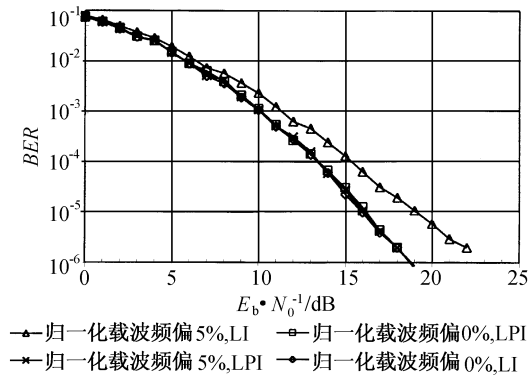


图 6 两种频域内插算法误码率对比

7 结论

本文提出了一种新的频域线性相位内插算法来克服载波频偏对 MC-CDMA 系统中连续 OFDM 符号的影响。理论分析和数字仿真结果都指出，新的频域线性相位内插算法在性能上优于传统的频域线性内插算法。另外，这种算法不仅适用于使用导频信号块状分布的 MC-CDMA 系统，也同样适用于使用导频信号块状分布的 OFDM 系统。

参考文献：

- [1] FAZEL K, PAPKE L. On the performance of convolutionally-coded CDMA/OFDM for communication system[A]. Proc of IEEE PIMRC' 93[C]. 1993, 9. 468-472.
- [2] YEE N, LINNARTZ J P, FETTWEIS G. Multicarrier CDMA in indoor wireless radio networks[A]. Proc of IEEE PIMRC' 93[C]. 1993, 9. 109-113.
- [3] KAISER S. OFDM-CDMA versus DS-SS-CDMA: performance evaluation for fading channels[A]. ICC' 95[C]. 1995. 1722-1726.
- [4] SWARTS F, Van ROOYEN P, OPPERMANN I, et al. CDMA Techniques for Third Generation Mobile Systems[M]. Kluwer Academic Publishers, 1999.
- [5] MUSCHALLIK C. Improving an OFDM reception using an adaptive Nyquist windowing[J]. IEEE Trans Consumer Electronics, 1996,

- 42(8): 259-269.
- [6] MOOSE P H. Technique for orthogonal frequency division multiplexing frequency offset correction[J]. IEEE Trans Communications, 1994, 42(10): 2908-2914.
- [7] POLLET T, van BLADEL M, MOENECLAEY M. BER sensitivity of OFDM systems to carrier frequency offset and wiener phase noise[J]. IEEE Trans Communications, 1995, 43(2/3/4): 191-193.
- [8] HSIEH M H, WEI C H. Channel estimation for OFDM systems based on comb-type pilot arrangement in frequency selective fading channels[J]. IEEE Trans Consumer Electronics, 1998, 44(2): 217-225.
- [9] SANTELLA G. A frequency and symbol synchronization system for OFDM signals: architecture and simulation results[J]. IEEE Trans Vehicular Technology, 2000, 49(1): 254-275.
- [10] KASIER S, HOEHER P. Performance of multi-carrier CDMA systems with channel estimation in two dimensions[A]. PIMRC' 97[C]. 1997. 115-119.
- [11] PROAKIS J G. Digital Communications, Third Edition[M]. McGram-Hill, 1995.
- [12] RINNE J, RENFORS M. Pilot spacing in orthogonal frequency division multiplexing systems on practical channels[J]. IEEE Trans Consumer Electronics, 1996, 42(11): 959-962.
- [13] ETSI/TC GSM. Recommendation GSM 05.05[S]. 1992.

中国通信学会积极发展会员

建立以会员为本的组织体制

最近,中国通信学会下发通知,要求各省(区、市)通信学会在近期内,集中力量开展一次发展会员和颁发新会员证工作,争取在短时期内会员数量有较大幅度的增长。

中国通信学会是信息产业部和中国科协领导下的全国性学术团体,是党和政府联系广大通信科技工作者的桥梁和纽带;是通信业学术交流的主渠道、科学普及的主力军、国际民间科技交流的主要代表;是全国通信科技工作者之家。中国通信学会紧密团结广大通信科技工作者,通过举办国际国内学术会议、开展科学普及活动、提供技术咨询服务和举办学术技术期刊等多种形式的活动,在国内外通信学术界树立了较好的信誉。但是,目前会员发展与管理工作比较松散,不能很好地适应改革与发展的形势要求,这次发展会员工作是学会与时俱进,探索建立适应社会主义市场经济体制要求、以会员为本的现代科技社团的一项重要改革。

此次发展会员和颁发新会员证工作将依据学会常务理事会最近通过的《中国通信学会会员管理办法》进行。这个办法是根据中国科协关于全国性学会改革意见的精神制定的,对原会员管理工作进行了大胆的改革。一是扩大了会员发展范围。凡是我国通信领域从事科学技术工作的个人或团体,包括在内地工作的港澳台地区科技工作者、在华外籍科技工作者和国内中外合营企业、外资企业及其员工,均可申请加入学会。在校博士、硕士研究生和品学兼优的三年级以上本科生,符合规定条件,可成为学生会员。学生会员的发展工作先在清华大学和北京邮电大学试点后再推广。二是充实了会员权利。会员可以优先或优惠参加学会组织的国内外学术会议、展览会、咨询、培训等学术、技术活动;优惠获得学会主办的学术和技术资料;团体会员在享受以上权利的同时,还可优先或优惠获得学会提供的技术性、工程性和政策性咨询服务,委托学会协助举办技术交流、产品展示、客户联系和技术培训等活动。三是确定了会员等级晋升制。会员取得优异成绩,符合高级会员条件,履行规定程序,可晋升为高级会员;高级会员取得突出成绩,符合会士条件,履行规定程序,可晋升为会士。四是明确了会员管理分工。中国通信学会负责发展会士、港澳台会员、外籍会员和全国性团体会员;省级通信学会负责发展会员、高级会员和团体会员。

此次发展会员和颁发新会员证工作将于2002年8月底结束,今后会员发展工作纳入正常轨道。