

Primeros datos de la familia Clusiidae (Diptera, Acalyptrata) para la fauna ibérica

J.A. Barrientos, M. Carles-Tolrá & C. García-Romera

RESUMEN

Se da a conocer por primera vez la presencia de la familia Clusiidae (Diptera, Acalyptrata) en la fauna ibérica, a través de las especies *Clusia flava* (Meigen, 1830), *Clusiodes albimanus* (Meigen, 1830), *Clusiodes verticalis* (Collin, 1912) y *Paraclusia tigrina* (Fallén, 1820). Todas ellas se han recolectado en el macizo del Montseny (Barcelona), mediante técnicas secuenciales indirectas, en un bosque de hayas.

La metodología desarrollada permite abundar en aspectos fenológicos de las especies mencionadas, cuyo ciclo vital y otros datos ecológicos son prácticamente desconocidos en la actualidad.

Palabras clave: Diptera, Clusiidae, fauna ibérica, fenología anual.

ABSTRACT

First data of the family Clusiidae (Diptera, Acalyptrata) for the Iberian Fauna.

Through the *Clusia flava* (Meigen, 1830), *Clusiodes albimanus* (Meigen, 1830), *Clusiodes verticalis* (Collin, 1912) and *Paraclusia tigrina* (Fallén, 1820) species, we give the first record of the family Clusiidae (Diptera, Acalyptrata) for the Iberian fauna. The four species were collected by indirect and sequential methodologies, in a beech wood of the Montseny massif (Barcelona, Spain).

The developed methodologies gives the possibility to comment the phenological aspects of these species. The life cycle and others aspects of their biology are practically unknown today.

Key words: Diptera, Clusiidae, Iberian fauna, annual phenology.

INTRODUCCIÓN

El material objeto de este trabajo forma parte de un estudio general encaminado a mejorar el conocimiento de la fauna entomológica en el macizo del Montseny. El protocolo planteado pretendía la obtención generalizada de

muestras de la fauna invertebrada (particularmente artrópodos), conjugando diversas metodologías directas e indirectas, en un bosque de hayas.

El macizo del Montseny, en la línea de separación de las provincias de Barcelona y Gerona, constituye un enclave natural de considerable valor, ya que al alcanzar cotas superiores a los 1700 m a tan sólo 25 km de la costa, hace posible una clara estratificación ecológica en sus laderas: desde el encinar mediterráneo de su base, hasta los crestones culminales deforestados, cubiertos de nieve durante parte del año. Por debajo de éstos, se desarrolla un amplio bosque de hayas, que domina desde los 1000 hasta los 1600 m, en el que se centró el estudio que enmarca este trabajo.

El conocimiento entomológico del Parque Natural del Montseny es relativamente escaso (BARRIENTOS, 1988). No obstante, la voluntad de abundar en este tipo de información por parte de las entidades gestoras del mismo, junto al interés naturalístico que despierta el enclave, han incrementado considerablemente los datos relativos a dichos aspectos en los últimos años (TERRADES & MIRALLES, 1986; BARRIENTOS, 1995). En relación con el importante grupo de los dípteros, la información se condensa en la aportación realizada por CARLES-TOLRÁ (1995), en la que se mencionan 519 especies y se hace una estimación orientativa de las posibles deficiencias faunísticas existentes (menos de un tercio de las posibles). Sin duda la mención de la familia Clusiidae, con las cuatro especies que ahora se citan, contribuirá a completar dicha laguna informativa.

Los Clusiidae forman una pequeña familia de dípteros perteneciente al grupo Acalytrata. Dentro de dicho grupo, esta familia se caracteriza por presentar la vena costal rota a la altura de la vena *r1*, la vena subcostal completa, la cara externa del segundo artejo antenal con un claro proceso triangular y un par de vibrisas.

De las más de doscientas especies que se conocen a nivel mundial, tan sólo veinte, pertenecientes a seis géneros, están presentes en la Región Paleártica (SOOS & PAPP, 1984). Sin embargo, a pesar de ser una familia común y bien conocida en Europa central desde el punto de vista faunístico, es de destacar que no había sido mencionada con anterioridad en la Península Ibérica. Así pues, los tres géneros y cuatro especies que se citan en el presente trabajo constituyen los primeros datos de esta familia para la fauna ibérica.

Hay que destacar, por otro lado, que su biología es muy poco conocida. Se han descrito las larvas de muy pocas especies, viviendo todas ellas en madera descompuesta. Los adultos se alimentan de néctar, de materia vegetal muerta o de savia de las heridas de los árboles; por ello suelen hallarse sobre troncos descompuestos (SOOS & PAPP, 1984; SMITH, 1989).

MATERIAL Y MÉTODOS

Para la realización del estudio global, en el que se encuadra este trabajo, se eligieron tres zonas, netamente diferenciadas por el grado de humedad relativa de su suelo: «hayedo medio» (Z01), «hayedo húmedo» (Z02) y «haye-

do seco» (Z03), localizadas en los términos municipales de Montseny (Barcelona) Z01 y Z02 y Arbúcies (Gerona) Z03 (UTM: 31TDG5327 y 31TDG5328, respectivamente).

La zona de «hayedo seco», se encuentra a 1250 m de altitud, siendo una ladera de pendiente suave orientada hacia el N y relativamente alejada de cualquier curso de agua; el suelo presenta una profundidad suficiente, pero escasa, reflejándose en la capacidad de crecimiento de las hayas, sensiblemente más bajas que en otras áreas. La zona de «hayedo húmedo», en cambio corresponde a una de las cubetas que se forman en las torrenteras que descienden del Turó de l'Home; el agua circula permanentemente, formándose pequeñas balsas y encharcando las zonas marginales, cuyas capas de humus y hojas muertas alcanzan un gran espesor; la zona presenta una orientación N-W y una altitud aproximada de 1150 m. Finalmente, la zona de «hayedo medio», se eligió en una pequeña meseta próxima a la anterior, pero claramente alejada del curso de agua principal; al contrario que en la zona 03, el suelo es profundo y su humedad se mantiene merced a un regato intermitente con agua superficial en los momentos de deshielo o lluvias intensas; la zona se orienta al W-NW y su altitud oscila entorno a los 1120 m.

En dichas zonas, tomando el hayedo medio como principal, se desarrolló un protocolo complejo, poniendo en práctica métodos directos (batido, manguero, muestras de suelo y biocenómetro) e indirectos (trampas de caída, trampas de vaciado y emergencia, trampas de luz, fotoelectores, platos amarillos e interceptores de vuelo); éstos dos últimos convenientemente estratificados. Todo el protocolo se mantuvo con una cadencia quincenal, desde el 24 de febrero de 1990 hasta el 30 de marzo de 1991.

La muestra correspondiente a la familia Clusiidae está integrada por 73 ejemplares, entre los que se encuentran representadas cuatro especies pertenecientes a tres géneros distintos; a su vez la muestra está formada por un total de 47 ♂ y 26 ♀. Todos ellos (a excepción de dos ejemplares capturados con el biocenómetro) se obtuvieron mediante interceptores de vuelo (IV). Dichos artefactos se dispusieron a cinco niveles distintos en el hayedo medio y sólo en los dos niveles inferiores, en las otras dos zonas; el borde inferior del interceptor estaba situado, para cada nivel, de abajo arriba, a: 0,1; 0,9; 4,0; 8,0 y 12,0 m sobre el suelo. Cada nivel está constituido por dos bandejas de recolección, a uno y otro lado del interceptor (una placa de vidrio transparente de 80 cm de ancho por 40 cm de alto) y numeradas de abajo hacia arriba (figura 1). Para el caso concreto que nos ocupa interesa destacar los dos primeros niveles, con las bandejas IV01 e IV02 (en el primer nivel) y las bandejas IV03 e IV04 (en el segundo nivel). Los interceptores, dentro de lo posible, se orientaron perpendicularmente a la pendiente de la parcela de estudio, de modo que una de sus caras recogía movimientos ascendentes y la otra descendentes. La distribución de la muestra, en función de las especies, sexo, fechas y nivel de captura se especifican en el apartado siguiente.

RESULTADOS Y DISCUSIÓN

Clusia flava (Meigen, 1830)

Material estudiado: 19-V-90, 1 ♀ (Z01IV01); 19-V-90, 1 ♂ (Z01IV02); 19-V-90, 9 ♂♂ y 1 ♀ (Z02IV01); 19-V-90, 2 ♂♂ y 2 ♀♀ (Z02IV02); 19-V-90, 1 ♂ y 1 ♀ (Z02IV03); 19-V-90, 1 ♂ (Z03IV01); 19-V-90, 2 ♂♂ y 1 ♀ (Z03IV02); 19-V-90, 1 ♂ (Z03IV03); 2-VI-90, 1 ♂ (Z01IV02); 2-VI-90, 1 ♂ (Z02IV01); 2-VI-90, 1 ♂ (Z02IV02); 2-VI-90, 1 ♂ (Z03IV01); 2-VI-90, 1 ♂ (Z03IV02); 2-VI-90, 2 ♂♂ (Z03IV04); 16-VI-90, 1 ♂ (Z01bio0217); 16-VI-90, 1 ♀ (Z02IV01); 11-VIII-90, 1 ♀ (Z01IV03); 11-VIII-90, 1 ♀ (Z01IV04); 24-VIII-90, 2 ♀♀ (Z01IV01). En total, 25 ♂♂ y 11 ♀♀ (M.Carles-Tolrá det.).

Biología. *C.flava* ha sido criada en tocones secos de haya (*Fagus silvatica*); en el Museo Británico de Historia Natural hay dos pupas provenientes de tocones descompuestos de abedul (SMITH, 1989). Según KRISTOFIK & ZUSKA (1986) las larvas son corticícolas y los adultos arborícolas y nectarófagos.

Fenología estacional. Las capturas realizadas de *C.flava* ponen de manifiesto que la movilidad de los adultos está limitada, en los hayedos del Montseny, en torno a los meses de mayo a septiembre. La actividad de los machos parece ser más intensa y fugaz que la de las hembras (figura 2); los primeros se capturaron sólo en los meses de mayo y junio, mientras que las hembras se capturaron también en agosto.

Si analizamos las alturas de vuelo, vemos que estos dípteros se mueven muy cerca del suelo (28 ejemplares capturados en el primer nivel: IV01 e IV02); no obstante, ocasionalmente alcanzan alturas de vuelo por encima de los 90 cm (7 ejemplares capturados en el segundo nivel, IV03 e IV04). No se capturó ningún ejemplar a alturas superiores.

Los resultados de las capturas en cada una de las zonas (Z01: 3 ♂♂ y 5 ♀♀; Z02: 14 ♂♂ y 5 ♀♀; Z03: 8 ♂♂ y 1 ♀) tampoco permite afirmaciones rotundas relativas a un hábitat preferente; en las tres zonas existe abundante materia vegetal en degradación (hojas), de modo que los datos sugieren una distribución de la especie por todo el hayedo; no obstante, los datos parecen apuntar un predominio en las zonas de mayor humedad, y precisamente en aquellos lugares de los arroyos donde se acumula gran cantidad de hojas muertas (la capa supera en ocasiones el metro de espesor).

Distribución. Especie repartida por toda Europa, incluida la parte europea de la antigua URSS, y Japón (SOOS & PAPP, 1984).

Clusiodes albimanus (Meigen, 1830)

Material estudiado: 19-V-90, 1 ♂ (Z01IV02); 19-V-90, 1 ♀ (Z03IV02); 2-VI-90, 1 ♀ (Z02IV01); 2-VI-90, 3 ♂♂ (Z03IV01); 2-VI-90, 1 ♂ y 1 ♀ (Z03IV04); 16-VI-90, 1 ♂ (Z01bio0217); 17-VI-90, 7 ♂♂ y 1 ♀ (Z03IV01); 17-VI-90, 1 ♂ (Z03IV02); 17-VI-90, 1 ♂ (Z03IV03); 17-VI-90, 2 ♂♂ (Z03IV04); 1-VII-90, 1 ♀ (Z02IV04); 1-VII-90, 1 ♂ (Z03IV02); 25-VIII-90, 1 ♀ (Z03IV02); 8-IX-90, 1 ♀ (Z03IV01); 22-IX-90, 1 ♂ (Z03IV02); 22-IX-90, 1 ♂ (Z03IV03). En total, 20 ♂♂ y 7 ♀♀ (M. Carles-Tolrá det.).

Biología. Según SMITH (1989) *C. albimanus* ha sido criada varias veces a partir de troncos viejos y tocones musgosos. Larva corticícola; adulto arbórea y nectarófago (KRISTOFIK & ZUSKA, 1986).

Fenología estacional (figura 3). Los datos de captura revelan que *C. albimanus* presenta una fenología ligeramente retrasada respecto de la de *C. flava*.

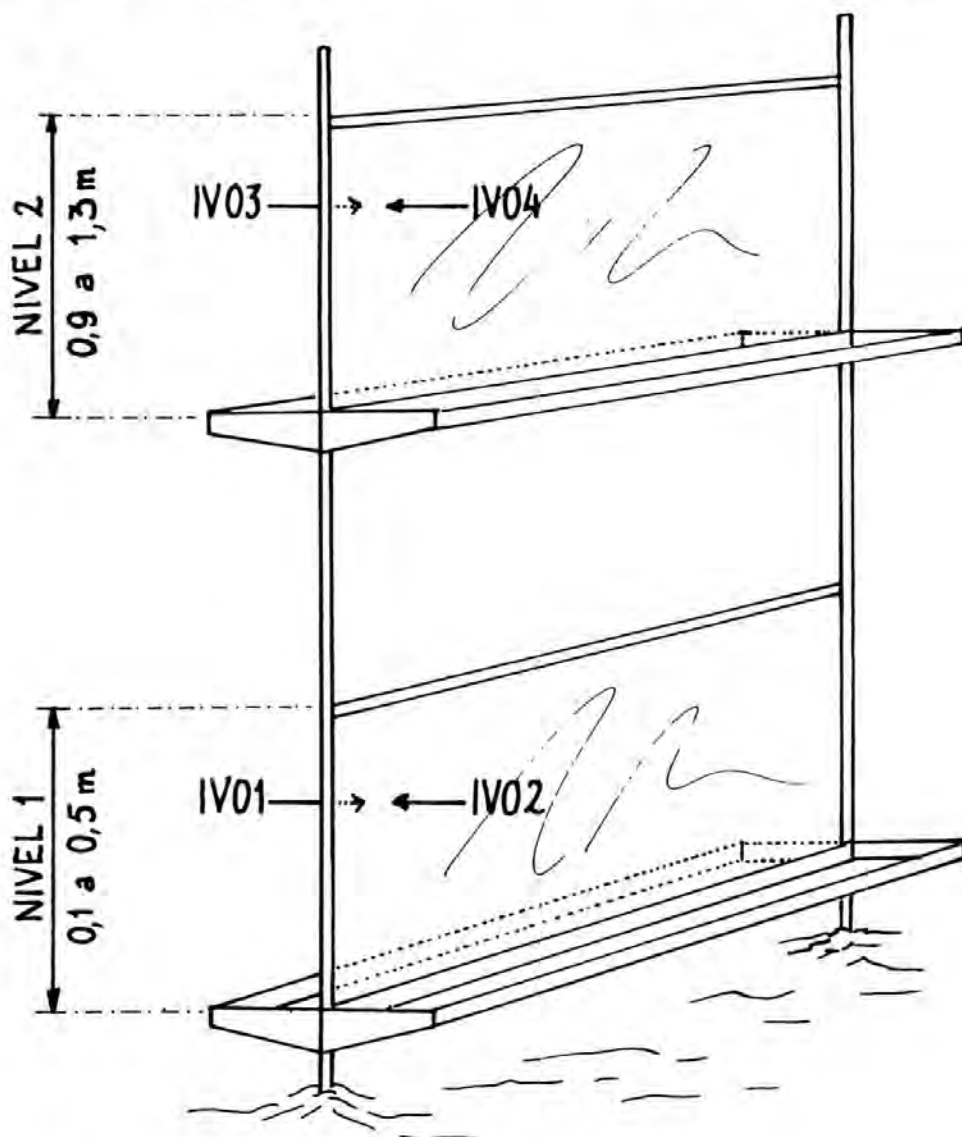


Figura 1: Interceptor de vuelo usado para los niveles 1 y 2.

Figure 1: Flight interceptor for the first and second levels.

***Clusia flava* (Meigen, 1830)**
Fenología anual

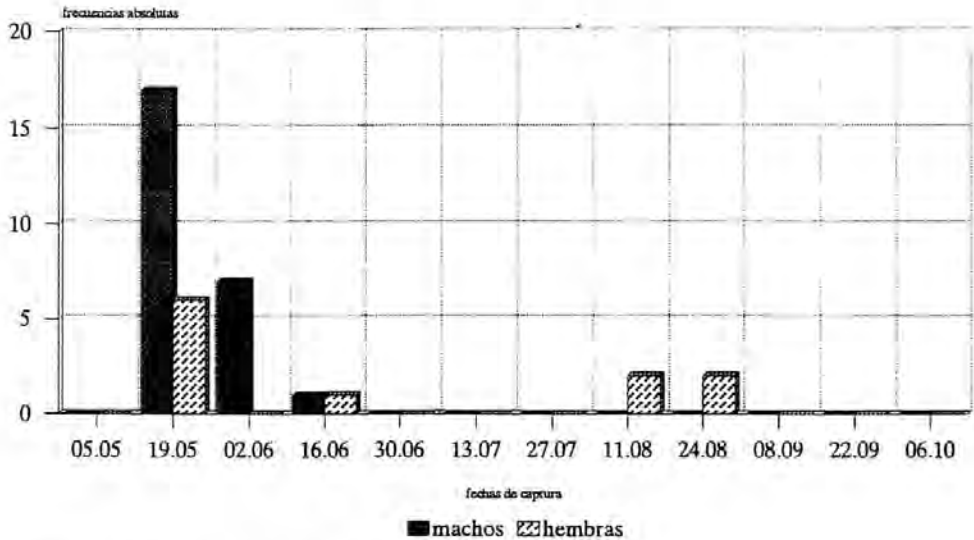


Figura 2: Datos fenológicos de *Clusia flava*.

Figure 2: Phenological data of *Clusia flava*.

si bien el período de actividad de los imagos parece ser ligeramente más amplio (de mayo a octubre); en *C. albimanus* el principal pico de eclosión poblacional se presenta en junio, habiéndose detectado, tanto machos como hembras a lo largo de su periodo fenológico.

También aquí resulta patente la desproporción entre las dos alturas de vuelo: mientras que en el nivel inferior (IV01 + IV02) se han capturado 19 ejemplares, en el nivel inmediato superior (IV03 + IV04, que implica alturas de vuelo por encima de los 90 cm) sólo se han capturado 7 ejemplares.

Si consideramos los datos de captura, en función de las zonas establecidas, en el caso de *C. albimanus* encontramos unas claras diferencias: Z01, 2 ♂♂; Z02, 2 ♀♀; Z03, 18 ♂♂ y 5 ♀♀. Es evidente que en este caso existe una selección del hábitat a favor de los lugares más secos del hayedo.

Distribución. Especie conocida de toda Europa y de Ucrania (Soos & PAPP, 1984).

***Clusiodes verticalis* (Collin, 1912)**

Material estudiado: 19-V-90, 1 ♂ y 1 ♀ (Z02IV02); 2-VI-90, 1 ♀ (Z01IV02); 2-VI-90, 1 ♀ (Z02IV01); 25-VIII-90, 1 ♂ (Z03IV02). En total, 2 ♂♂ y 3 ♀♀ (M. Carles-Tolrá *det.*).

Biología. En el Museo Británico de Historia Natural está depositada una

Clusiodes albimanus (Meigen, 1830) Fenología anual

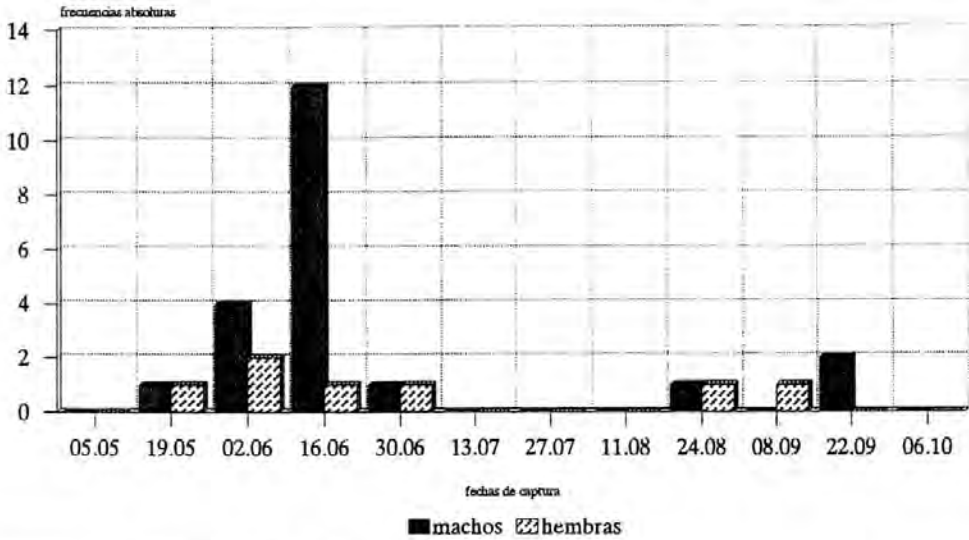


Figura 3: Datos fenológicos de *Clusiodes albimanus*.

Figure 3: Phenological data of *Clusiodes albimanus*.

Clusiidae Fenología anual

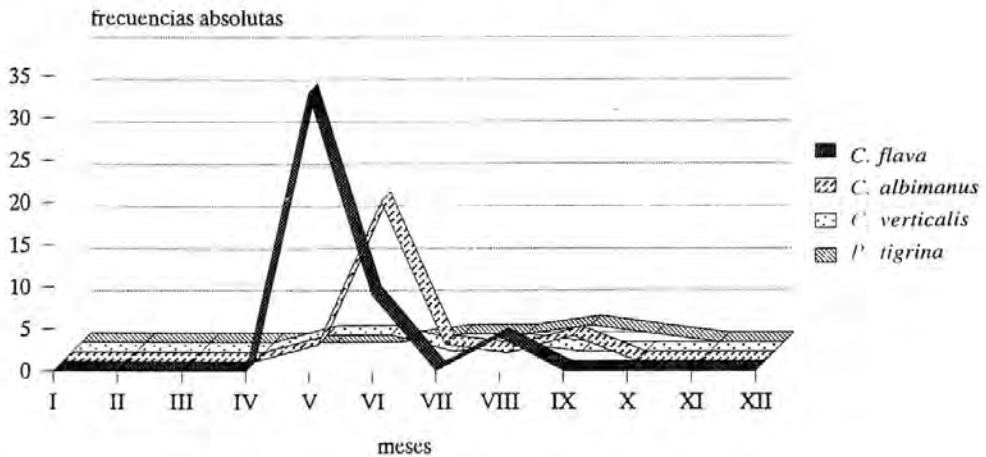


Figura 4: Fenología comparativa de las cuatro especies capturadas.

Figure 4: Comparative phenology of the four captured species.

pupa de *C. verticalis* proveniente de un montón antiguo de hierba (SMITH, 1989).

Fenología estacional. Los escasos datos de captura (sólo 5 ejemplares) no permiten hacer consideraciones de carácter autecológico; no obstante, en la figura 4 se recoge la distribución temporal de los mismos, que sugieren un periodo fenológico semejante al descrito para *C. albimanus*.

Distribución. Esta especie se conocía, hasta ahora, únicamente de Gran Bretaña (de donde fue descrita), Bélgica y Hungría (SOOS & PAPP, 1984; DE BRUYN, 1991).

Paraclusia tigrina (Fallén, 1820)

Material estudiado: 28-VII-90, 1 ♀ (Z01IV02); 25-VIII-90, 1 ♀ (Z03IV02); 8-IX-90, 1 ♀ (Z03IV01); 8-IX-90, 1 ♀ (Z03IV02); 6-X-90, 1 ♀ (Z03IV02). En total, 5 ♀♀ (M. Carles-Tolrà *det.*).

Biología. Adultos capturados sobre madera podrida en un bosque (FRANZ, 1989).

Fenología estacional. Al igual que en la especie anterior, tampoco en esta ocasión se pueden extraer conclusiones relativas a su fenología estacional, alturas de vuelo o preferencias de hábitat; no obstante es de destacar que las capturas se extienden desde julio hasta octubre, lo que sugiere un ciclo fenológico relativamente tardío (figura 4).

Distribución. Especie citada en Europa y parte europea de la antigua URSS (SOOS & PAPP, 1984).

AGRADECIMIENTOS:

Nuestra gratitud a la Diputación de Barcelona, entidad gestora del Parque Natural del Montseny, que financió parcialmente este estudio a través de un convenio (C-317) suscrito con la Universidad Autónoma de Barcelona.

BIBLIOGRAFÍA

- BARRIENTOS, J.A., 1988. Sistemática o Faunística. ¿Es necesario un nuevo enfoque? In MELERO, J. (Ed.) *II Trobada d'estudiosos del Montseny*. Arbúcies. Diputació de Barcelona. Servei de Parcs Naturals. Pp. 9-11.
- BARRIENTOS, J.A., 1995 (Ed.) *El patrimoni biològic del Montseny. Catàlegs de flora i fauna, 2*. Diputació de Barcelona. Servei de Parcs Naturals. Barcelona. 85 pp.
- CARLES-TOLRÀ, 1995. Dípters. In BARRIENTOS, J.A., 1995 (Ed.) *El patrimoni biològic del Montseny. Catàlegs de flora i fauna, 2*. Diputació de Barcelona. Servei de Parcs Naturals. Barcelona. pp. 69-85.
- DE BRUYN, L., 1991. Family Clusiidae: 146. In GROOTAERT, P., L. DE BRUYN & M. DE MEYER (Eds.) *Catalogue of the Diptera of Belgium*. Studiedocumenten van het K.B.I.N., 70: 338 pp.

- FRANZ, H., 1989. *Die Nordost-Alpen im Spiegel Ihrer Landtierwelt*. Band VI/2 Diptera Cyclorapha. Universitätsverlag Wagner, Innsbruck. 445 pp.
- KRISTOFIK, J. & J. ZUSKA, 1986. Familia Clusiidae: 165. In CEPELAK, J. (Ed.) *Diptera Slovenska II*. Veda Vydavateľ'stvo Slovenskej Akadémie Vied, Bratislava. 435 pp.
- SMITH, K.G.V., 1989. An Introduction to the Immature Stages of British Flies. Diptera Larvae, with notes on Eggs, Puparia an Pupae. *Handbk. Ident. Br. Insects*, 10 (14): 280 pp.
- SOOS, A. & L. PAPP, 1984. *Catalogue of Palaearctic Diptera*. Clusiidae-Chloropidae. Volume 10. Elsevier Sci. Publ., Amsterdam & Akadémiai Kiadó/Hungarian Natural History Museum, Budapest. 402 pp.
- TERRADES, J. & J. MIRALLES, 1986 (Eds.) *El patrimoni biològic del Montseny. Catàlegs de flora i fauna, 1*. Diputació de Barcelona. Servei de Parcs Naturals. Barcelona. 172 pp.

Fecha de recepción: 22 de diciembre de 1995

Fecha de aceptación: 22 de julio de 1996

José A. Barrientos & Carlos García-Romera. Unidad de Zoología. Facultad de Ciencias. Universidad Autónoma de Barcelona. Edificio C. 08193 Bellaterra (Barcelona, España)

Miguel Carles-Tolrà. Avda. Príncipe de Asturias, 30, ático 1. 08012 Barcelona (España)