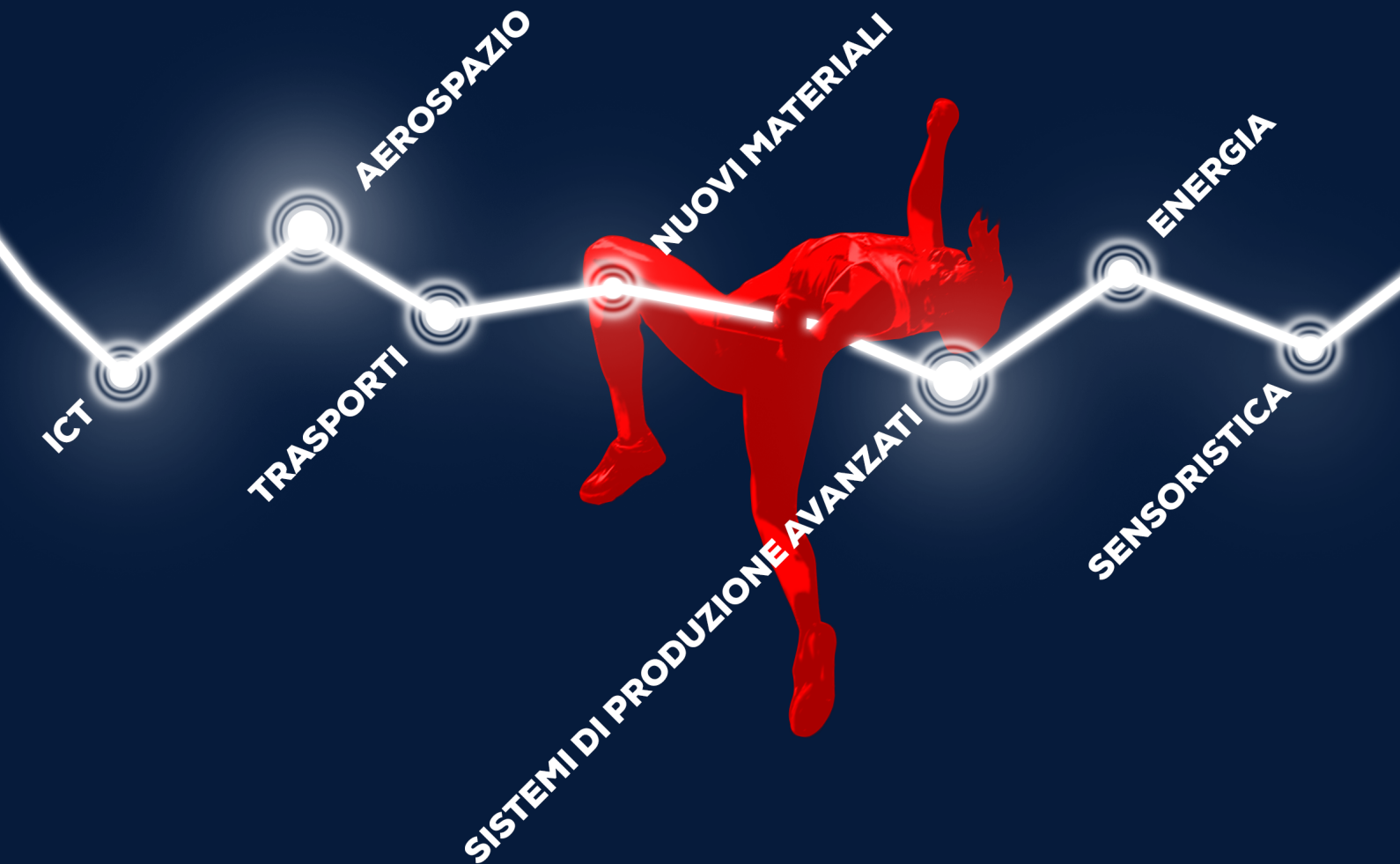


BREVETTI OLTRE LA RICERCA... L'INNOVAZIONE

A cura di
Andreina Fullone – Maria Carmela Basile



Consiglio Nazionale
delle Ricerche

Dipartimento di Ingegneria, ICT e Tecnologie per l'Energia e i Trasporti
Direttore: Dott. Marco Conti

Struttura Tecnica di Particolare Rilievo Valorizzazione della Ricerca
Responsabile: Dott. Alberto Silvani

- Dipartimento di Ingegneria, ICT e Tecnologie per l'Energia e i Trasporti
- Struttura Tecnica di Particolare Rilievo Valorizzazione della Ricerca

© CNR Edizioni, 2016

P.le Aldo Moro, 7 – Roma

Codice ISBN 978 88 8080 222 8



The National Research Council of Italy (CNR) has always been able to provide its own original contribution in its field of activities, enhancing a wealth of ideas, people and results, and this is something that makes it unique in the national and international scenario. Serious efforts have been made to strengthen and further qualify the professionalism of the scientific network, and the organization wants to make available and put to good use its expertise, achievements and capabilities in order to promote the encounter between supply and demand and also to promote the exploitation of the results, from an industrial, economic and social point of view.

The challenge is relevant to the entire public research network and the phase that the country is experiencing, but the CNR itself has always had the potential to take an active and authoritative role in this field, and above all to take an effective role in the process of technology transfer.

The lack of private investment in research, which, however, is still higher than that of the public sector, continues to penalize the development process of our country.

With this in mind, the CNR has intervened on several fronts, starting from a renewed attention to the issue in its Charter, right up to an organizational reshuffle in the structures and tools that can be made available in order to ensure that the relevant processes are adequately performed and that favourable outcomes are assured. In this framework, the CNR has redefined its technology transfer model, and, within the new framework adopted, strives for a transversal approach to the areas of scientific specialization, an approach that sees skills and multidisciplinary experiences used, with their distribution in various sectors and at different levels. With this vision, the CNR supports and encourages the protection of intellectual property based on the results of its research activities, the development and the commercial exploitation of the technologies and skills, the collaboration between all the actors in the field of the innovation chain, and the maintenance of stable relations between the organizations operating in the field of research and commercial companies.

Based on this model, the CNR, starting from 2014, and in parallel with the definition of new regulations and procedures, has worked on new strategies, often in partnership with other public and private institutions and in the framework of numerous national and international projects, and the results achieved are confirming the validity of the model that has been adopted: more resources are being acquired, there are lower costs, and there is a portfolio that specializes and rationalizes, and, most important of all, there is an increase in the potential partners interested in the wealth of skills and capabilities that can be made available by the CNR.

The DIITET (Department of Engineering, ICT and Technologies for Energy and Transport), which covers a wide range of topics (by far the largest in number within the CNR), has long invested in the research-innovation-transfer process. This volume is a concrete example of such an investment, since it provides, as in previous editions, a synthetic cross-section, and an updated and bilingual portfolio of "available" patents, generated by the activities of the Institutes of the Department; for each one there are provided references and possible fields of application. This work, carried out in collaboration with the Enhancement of Research Office, adds to other initiatives that have been taken, such as the organization of, or participation in, "matching" events, the creation of promotional videos and the continuing growth of attention towards the sector, and also the will and ability to succeed in the field of patents, obtained also through specific training initiatives organized by the Enhancement of Research Office.

Developing shared routes and encouraging meetings aimed at solving problems and suggesting solutions therefore becomes a must for any research body that makes of its own patent portfolio not only a showcase of opportunities available, but also a useful tool of initiation, stimulation and implementation of collaboration with industrial reality. Collaboration, research and innovation are the best driving forces for industrial, economic and social growth, as well as cultural growth, for the entire country.

Massimo Inguscio

President

Il CNR ha sempre saputo fornire un proprio originale contributo, valorizzando un patrimonio di idee, persone e risultati che ne fanno un unicum nello scenario nazionale ed internazionale. Considerando lo sforzo di potenziamento e qualificazione delle professionalità della Rete Scientifica, l'Ente vuole rendere disponibili competenze, trovati e capacità utilizzabili per favorire i processi di incontro tra domanda e offerta e per promuovere lo sfruttamento industriale, economico e sociale dei risultati. La sfida è rilevante per l'intera Ricerca Pubblica e per la fase che il Paese sta vivendo, ma il CNR ha in sé tutte le potenzialità per confermarsi parte attiva ad autorevole, e soprattutto efficace, nei processi di Trasferimento Tecnologico.

L'insufficienza degli investimenti privati in ricerca, che è ancora maggiore di quella degli investimenti pubblici penalizzano il processo di sviluppo del nostro Paese.

Con questa consapevolezza, l'Ente è intervenuto su più fronti, a partire da una rinnovata attenzione al tema nello Statuto, fino a un riordino organizzativo nelle strutture e negli strumenti deputati ad assicurare i processi e a favorirne gli esiti. In questo quadro, il CNR ha ridefinito il proprio modello di trasferimento tecnologico, orientandosi verso un approccio trasversale rispetto alle aree di specializzazione scientifica che vede impiegate competenze ed esperienze multidisciplinari, distribuite in diverse sedi e su diversi livelli; con questa visione, l'Ente supporta e incoraggia la tutela della proprietà intellettuale sui risultati delle proprie attività di ricerca, la valorizzazione e lo sfruttamento commerciale delle tecnologie e delle competenze, la collaborazione tra tutti gli Attori della filiera dell'innovazione e le stabili relazioni ricerca-impresa.

Su questo modello, a partire dal 2014 e in parallelo alla definizione di nuovi regolamenti e procedure, il CNR, lavora a nuove strategie, spesso in partnership con altre Istituzioni pubbliche e private e nell'ambito di numerosi progetti nazionali ed internazionali ed i risultati stanno confermando la validità del modello: più risorse acquisite, minori costi, un portafoglio che si specializza e si razionalizza, una crescita di interlocutori interessati al patrimonio di competenze e capacità dell'Ente.

Il DIITET (Dipartimento Ingegneria, ICT e Tecnologie per l'Energia e i Trasporti), che copre una grande varietà di tematiche e costituisce per numerosità il più esteso dell'Ente, ha da tempo investito nel rapporto ricerca-innovazione-trasferimento. Questo volume è un esempio concreto di tale investimento in quanto fornisce, come in precedenti edizioni, uno spaccato sintetico, aggiornato e bilingue del portafoglio di brevetti "disponibili", generati dalle attività degli Istituti afferenti al Dipartimento, per ognuno dei quali vengono forniti riferimenti e possibili campi applicativi. Questo lavoro, realizzato in accordo con la Struttura Valorizzazione della Ricerca, si somma ad altri interventi, come l'organizzazione o la partecipazione a eventi di matching, la realizzazione di video promozionali e la crescita di attenzione, volontà e capacità di brevettazione, ottenuta anche attraverso specifiche iniziative formative a cura di UVR.

Sviluppare percorsi condivisi e favorire incontri volti a risolvere problemi e a prospettare soluzioni diviene perciò un must per un Ente di ricerca che fa del suo patrimonio brevettuale non soltanto una vetrina delle opportunità disponibili quanto, anche, un utile strumento di iniziazione, stimolo e realizzazione della collaborazione con le realtà industriali. Collaborazione, ricerca ed innovazione sono il miglior volano per la crescita industriale, economica e sociale oltre che culturale del Paese.

Massimo Inguscio

Presidente

DIITET - List of Contributions

Institute	Area	Ref. CNR	Title	Page
IAC	ICT/Construction	10301	Procedure for the assessment of the cleaning state of a conditioning / heating system of a building	1
	ICT	10400	Confocal microscope and method of acquisition and processing of images	3
ICAR	ICT/Energy	10202	System for energy saving in company data centers	5
	ICT/Sensors	10295	Container finder - a system for verifying the number of containers in a stack and related method	7
	ICT	10319	A collaborative, anti-counterfeiting procedure	9
		10446	Method for correcting and / or reducing visual defects due to a degenerative disease of the retina and related system	11
IDASC	ICT/Sensors	10179	Apparatus for clinical-audiometric investigation	13
IEIIT	New Materials	10387	Bioreactor for engineering articular tissues	15
	ICT	10288	Preventing bit stuffing in the transmission of frames over communication lines	17
		10485	Method for the fusion of spatio-temporal trajectories	19
IFAC	New Materials	1836	Chromophore formulations for use in the laser welding of biological tissues	21
	Advanced manufacturing systems/Sensors	10139	Method for detecting flaws in the process for the continuous laser welding of metallic portions	23
	ICT	1709	Hand piece for laser induced-suture of the cornea	25
	New Materials	10205	Matrix and device and use thereof for optically-controlled release of chemicals	27
		10275	Assembly comprising an absorber of near infrared (NIR) light covalently linked to an inhibitor of Carbonic Anhydrase	29
	ICT/Sensors	10277	Method of Fabricating Structures, Starting from Material Rods	31
	New Materials	1697	Method for suturing, repairing and sealing ocular structures by laser welding and optical fiber laser radiating devices usable with this method	33
IFP	Energy	1629	Device for the reduction of back scattered rays from a load subjected to microwave radiation by a source (pre-load)	35
		1657	Bolometric device with receiving cavity for high power microwave beam measurements at high frequency and procedure to coat the inner surface of the load	37
IIT	ICT	10363	System and method for making phone calls and test messages	39
IMAMOTER	Advanced manufacturing systems/Sensors	10227	Electrohydraulic valve with linear and rotational actuation	41
		10318	Machine able to separate the fiber and the shives from hemp for industrial use	43
IMEM	New Materials	9999	Method and apparatus for producing thin film on a substrate via a pulsed-electron deposition process	45
		10177	Procedure and system for the three-dimensional reconstruction of formations dispersed in a matrix material, in particular inclusions in crystalline matrices	47
	ICT/Sensors	10419	System and related method for the detection of polluting substances by means of a vehicle driven remotely by a control haptic device	49
	Sensors	10328	Piezoelectric device based on ZnO	51
		10425	Conductive polymer sponge for integrated sensors	53
		10490	Sensory system based on metal oxides for the qualitative and quantitative detection of substances, in particular gaseous substances, in an environment.	55
	Energy/New Materials	10000	Method for producing thin-film multilayer solar cells	57
		10335	Method for fabricating thin-film solar cells	59

DIITET - List of Contributions

Istituto	Settore	Rif. CNR	Titolo	Pag.
INSEAN	Energy	10268	<i>Thermoionic solar converter</i>	61
		10221	<i>Thermoionic converter</i>	63
	Sensors	10305	<i>Radial force transducer, in particular for rotating shaft's</i>	65
IRC	Energy	10416	<i>Plant equipped with biofilm reactors for butanol production</i>	67
		10083	<i>Plant and process for the looping-type combustion of solid carbon-containing fuels</i>	69
		10320	<i>CO2 capture on CaO at high temperature in fluidized beds assisted by acoustic fields</i>	71
	New Materials	10401	<i>Method and apparatus for mixing of fine and ultrafine powders</i>	73
IREA	Sensors/ICT/Construction	10047	<i>Method for measuring dynamic strain along an optical fiber based on the stimulated Brillouin scattering between two optical pulses, and relevant apparatus</i>	75
	ICT/Aero-space	10285	<i>Method for filtering of interferometric data acquired by Synthetic Aperture Radar (SAR)</i>	77
IREA-IBAM	ICT/Sensors/Construction	10361	<i>GPR system</i>	79
ISSIA	ICT/Sensors	1673	<i>Method and system for the detection and the classification of events during motion action</i>	81
		1731	<i>A system to automatically detect sport events</i>	83
		1876	<i>Method and system for event detection and monitoring in a specific area in sport field.</i>	85
	ICT	10336	<i>Method for the Real-time control of working frequencies of large-scale infrastructures with heterogeneous hardware requirements</i>	87
	Energy	10253	<i>Method and related system for the conversion of mechanical energy, coming from a turbine-generator set, to electrical energy</i>	89
ISTI	ICT	10278	<i>Reproduction methods of 3D structures</i>	91
		10167	<i>Procedure and system for the determination of epicardial fat volume from tomographic images, and related computer program</i>	93
ITAE	New Materials	10455	<i>Technique for the production of a composite adsorbent coating with water as solvent and related applications</i>	95
		10456	<i>Method for the production of zeolite based adsorbent foams, and related applications</i>	97
ITC	Construction/Sensors	1721	<i>Thermal-hygrometric monitoring of wide surfaces by IR Thermography</i>	99
ITIA	ICT/Sensors	10156	<i>Biomedical device for robotized rehabilitation of a human upper limb, particularly for neuromotor rehabilitation of the shoulder and elbow joint</i>	101
		10172	<i>Device for the rehabilitation of movements of the foot</i>	103
		10232	<i>A device for supporting and for adjusting the position of a patient's head during surgeries</i>	105
	ICT	10276	<i>Improvements in the optical interconnection systems between signal switching circuit boards</i>	107
	ICT/Sensors/Advanced manufacturing systems	10157	<i>Safety device for the safe use of industrial apparatuses and robots, and control method for realtime verification of the kinematic state values of a robotized apparatus</i>	109
	Advanced manufacturing systems/Sensors	10252	<i>Device and method for the manipulation of components based on vacuum principle</i>	111

DIITET - Lista dei contributi

Istituto	Settore	Rif. CNR	Titolo	Pag.
IAC	ICT/Costruzioni	10301	Procedimento per la valutazione dello stato di pulizia di un impianto di aereazione e/o condizionamento di un locale	2
	ICT	10400	Microscopio confocale e relativo procedimento di acquisizione ed elaborazione di immagini	4
ICAR	ICT/Energia	10202	Sistema per il risparmio di energia nei data center aziendali	6
	ICT/Sensoristica	10295	Container Finder - Sistema per verificare il numero di contenitori presenti in una pila di contenitori e metodo di verifica relativo	8
	ICT	10319	Procedimento anti contraffazione su base collaborativa	10
		10446	Metodo per correggere e/o attenuare difetti visivi dovuti ad una patologia degenerativa della retina e relativo sistema	12
IDASC	ICT/Sensoristica	10179	Apparecchiatura per l'indagine clinica-audiometrica	14
IEIIT	Nuovi Materiali	10387	Bioreattore per l'ingegnerizzazione dei tessuti articolari	16
	ICT	10288	Limitazione del bit stuffing in una trama di comunicazione di un segnale elettronico	18
		10485	Metodo per la fusione di traiettorie spazio temporali	20
IFAC	Nuovi Materiali	1836	Metodo per la preparazione di cromofori di impiego nella saldatura laser di tessuti biologici	22
	Sistemi di Produzione Avanzati/Sensoristica	10139	Metodo per l'individuazione di difettosità nel processo di saldatura laser continua di parti metalliche	24
	ICT	1709	Manipolo applicatore per sutura laser-indotta della cornea	26
	Nuovi Materiali	10205	Dispositivo di rilascio di specie chimiche a controllo ottico	28
		10275	Assemblato comprendente un assorbitore della luce nel vicino infrarosso legato covalentemente ad un inibitore dell'anidraasi carbonica	30
	ICT/Sensoristica	10277	Metodo di fabbricazione di strutture a partire da bacchette di materiale	32
	Nuovi Materiali	1697	Metodo per la sutura, riparazione e sigillatura di strutture oculari mediante saldatura laser e dispositivo di irraggiamento laser a fibra ottica utilizzabile in tale metodo	34
IFP	Energia	1629	Dispositivo di riduzione dei raggi di ritorno da un carico soggetto a radiazione a microonde da parte di una sorgente (pre-carico)	36
		1657	Dispositivo bolometrico a cavità ricevente per la misura della potenza di un fascio di microonde ad alta frequenza e procedimento per il rivestimento della superficie interna di detta cavità	38
IIT	ICT	10363	Sistema e metodo per le telefonate e l'invio di messaggi	40
IMAMOTER	Sistemi di produzione avanzati/Sensoristica	10227	Elettrovalvola ad attuazione lineare rotativa	42
	Sistemi di produzione avanzati	10318	Macchina sfibratrice per canapa ad uso industriale	44
IMEM	Nuovi materiali	9999	Metodo ed apparato per la produzione di film sottili su un substrato mediante processo di deposizione a elettroni pulsati	46
		10177	Procedimento e sistema per la ricostruzione tridimensionale di formazioni disperse in una matrice di materiale, in particolare inclusioni in matrici cristalline	48
	ICT/sensoristica	10419	Sistema e relativo metodo per la rilevazione di sostanze inquinanti mediante un veicolo pilotato da remoto da un dispositivo aptico di comando	50
	Sensoristica	10328	Dispositivo piezoelettrico a base di zinco ossido	52
		10425	Spugna polimerica conduttiva per sensori integrati	54
		10490	Sistema sensoriale a base di ossidi metallici per la rilevazione qualitativa e quantitativa di sostanze, in particolare sostanze aeriformi in un ambiente	56

DIITET - Lista dei contributi

Istituto	Settore	Rif. CNR	Titolo	Pag.
IMEM	Energia/Nuovi Materiali	10000	Metodo di realizzazione di celle solari multistrato a film sottile	58
		10335	Metodo di fabbricazione di celle solari a film sottile	60
INSEAN	Energia	10268	Convertitore solare termoionico	62
		10221	Convertitore termoionico	64
	Sensoristica	10305	Trasduttore di forze radiali in particolare per alberi rotanti	66
IRC	Energia	10416	Impianto con reattori a biofilm per la produzione di butanolo	68
		10083	Impianto e processo per la combustione di tipo looping di solidi carboniosi	70
		10320	Procedimento di cattura della CO2 mediante CaO ad alta temperatura mediante la tecnologia della fluidizzazione assistita da vibrazione acustica	72
	Nuovi Materiali	10401	Metodo ed apparato per la miscelazione di polveri costituita da particelle fini ed ultrafini	74
IREA	Sensoristica/ICT/Costruzioni	10047	Metodo di misura di deformazioni dinamiche in fibra ottica basato sullo scattering di Brillouin tra due impulsi ottici, e relativo apparato	76
	ICT/Aerospazio	10285	Metodo per il filtraggio di dati interferometrici acquisiti mediante Radar ad Apertura Sintetica (SAR)	78
IREA-IBAM	ICT/Sensoristica/Costruzioni	10361	Apparato Georadar	80
ISSIA	ICT/Sensoristica	1673	Sistema per la rilevazione e la classificazione di eventi durante azioni in movimento	82
		1731	Metodo e sistema per la rilevazione automatica di eventi in ambito sportivo	84
		1876	Sistema e metodo per il monitoraggio di un'area e l'individuazione di eventi occorsi in tale area in ambito sportivo	86
	ICT	10336	Metodo per il controllo in tempo reale delle frequenze operative di infrastrutture HW con elevato numero di macchine e con funzionalità eterogenee/aggregabili	88
	Energia	10253	Metodo e relativo sistema per la conversione di energia meccanica, proveniente da un generatore comandato da una turbina, in energia elettrica	90
ISTI	ICT	10278	Metodo di riproduzione di struttura 3D	92
		10167	Procedimento e sistema per la determinazione del volume di grasso cardiaco epicardico a partire da immagini volumetriche, e relativo programma per elaboratore	94
ITAE	Nuovi Materiali	10455	Metodo per produrre un rivestimento composito adsorbente a base di acqua, rivestimento così ottenuto e sue applicazioni	96
		10456	Metodo per produrre una schiuma zeolitica adsorbente, schiuma così ottenuta e sue applicazioni	98
ITC	Costruzioni/Sensoristica	1721	Metodo di rilevazione termografica delle condizioni termogrometriche di ampie superfici	100
ITIA	ICT/Sensoristica	10156	Dispositivo biomedico per la riabilitazione robotizzata dell'arto superiore umano, particolarmente per la riabilitazione neuromotoria dell'articolazione della spalla e del gomito	102
		10172	Dispositivo per la riabilitazione dei movimenti del piede	104
		10232	Dispositivo per il supporto e per la regolazione della posizione della testa di un paziente durante interventi chirurgici	106
	ICT	10276	Perfezionamenti nei sistemi di interconnessione ottica tra schede circuitali di commutazione di segnale	108
	ICT/Sensoristica/Sistemi di produzione avanzati	10157	Apparecchiatura robotizzata con dispositivo di sicurezza perfezionato e metodo di controllo per la verifica in tempo reale delle grandezze cinematiche di stato dell'apparecchiatura robotizzata	110
	Sistemi di produzione avanzati/Sensoristica	10252	Dispositivo di manipolazione e metodo per manipolare a vuoto un componente	112



Patent

Title

Procedure for the assessment of the cleaning state of a conditioning / heating system of a building.

Ref. CNR **10301**

Assignee(s): CNR, Tagliaferri s.r.l., F. Buccolini

CNR Institute: IAC

Main Inventor: Domenico Vitulano

Countries: IT, EP, US, CA, KR

Priority date: 07/10/2013

Abstract

The present invention refers to a methodology for assessing and monitoring the cleaning status of an air conditioning/heating system of a building, seen as the set of filter (or filters) and air ducts.

The methodology defines a non-invasive method for measuring the amount of dust in the ventilation system. In particular, said method defines the minimum amount of measurements, the conditions for their acquisition, the time table and the locations of acquisitions.

Background

Nowadays some methodologies related to the optimal temporal substitution of the filter are available, but they neglect the ventilation ducts cleaning. On the contrary, the cleaning state of the ventilation ducts - as also confirmed by the measurements acquired in the experimental phase - is crucial for a good indoor air quality.

Technology

Methodology capable of predicting the concentration of indoor pollutants on the basis of some characteristic parameters of the building, of the heating system and on actual measurements of pollutant concentrations. The system is based on a non-invasive intervention in the air conditioning system and it is also able to account for measures acquired at previous times.

Advantages and Applications

The present invention could have an immediate commercialization in the field of ventilation systems because extremely flexible, automatic, low-cost and able to provide a complete check of the conditioning system (filters and aeration ducts). In addition, the present invention would have a key role in the presence of a new law regulating indoor air quality in both public and private buildings.

Development stage

Proposals have been submitted for funding the project in order to engineer the methodology in a product-service directly marketable.



Brevetti

Titolo

Procedimento per la valutazione dello stato di pulizia di un impianto di aerazione e/o condizionamento di un locale.

Rif. CNR 10301

Titolare(i): CNR, Tagliaferri s.r.l., F. Buccolini

Istituto: IAC

Inventore di riferimento: Domenico Vitulano

Territori di vigenza: IT, EP, US, CA, KR

Data di priorità: 07/10/2013

Abstract

Metodologia per il controllo dello stato di pulizia di un impianto di condizionamento/riscaldamento, inteso come l'insieme del filtro (o dei filtri) e delle condotte di aerazione.

La metodologia definisce un metodo non invasivo per la misurazione della quantità di polveri presente nell'impianto.

Il metodo proposto definisce la quantità minima di misurazioni, le condizioni di acquisizione, i tempi e i luoghi necessari ad effettuarle.

Background

Allo stato dell'arte sono note alcune metodologie relative al cambio ottimo del filtro di un impianto di aerazione ma non alla pulizia delle condotte.

Sulla base delle misurazioni effettuate, lo stato di pulizia di tali condotte risulta determinante per una buona qualità dell'aria in ambienti interni.

Tecnologia

Metodologia in grado di predire la concentrazione di inquinanti in ambiente indoor sulla base di alcuni parametri caratteristici del locale considerato, dell'impianto di riscaldamento/condizionamento, di misure effettive delle concentrazioni di inquinanti eseguite senza interventi invasivi sull'impianto e, se disponibili, di misure acquisite in istanti temporali precedenti.

Vantaggi e Applicazioni

La tecnologia oggetto del brevetto ha un'immediata ricaduta commerciale perché estremamente flessibile, automatica, a basso costo e in grado di fornire un check completo dell'impianto (filtri e tubi dell'impianto di condizionamento/aerazione). L'invenzione avrebbe un ruolo chiave in presenza di una nuova normativa di riferimento per la qualità dell'aria interna agli edifici pubblici e/o privati.

Stadio di Sviluppo

A seguito del deposito della domanda di brevetto, sono state formulate proposte di finanziamento progettuale al fine di ingegnerizzare la metodologia in un prodotto-servizio pronto per il mercato.

Patent

Title

Confocal microscope and method of acquisition and processing of images

Ref. CNR 10400

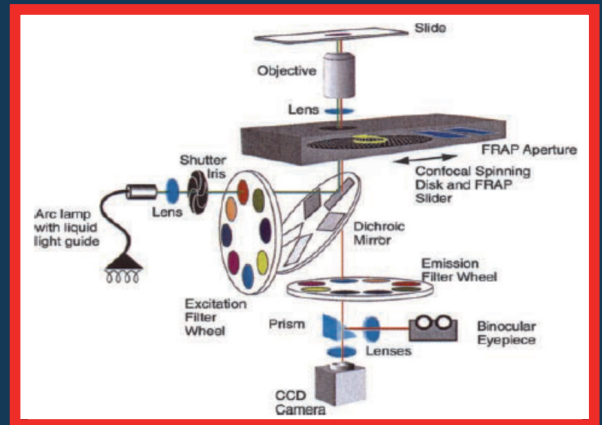
Assignee(s): CNR, CrestOptics s.r.l.

CNR Institute: IAC

Main inventor: Domenico Vitulano

Countries: IT, PCT

Priority date: 09/06/2015



Abstract

The present invention refers to a technology for increasing the resolution of images acquired by a confocal microscope using acquisition masks having pinholes of different size.

The technology defines the design of the mask, the acquisition method and the procedure for processing the scanned images. In particular, it is possible to accurately estimate the point spread function (PSF) of the optical microscope by means of a suitable mathematical process applied to the acquired images and, therefore, to increase the resolution of the output image.

Background

There are several methodologies relating to both the acquisition process (light beams with different frequency, pinhole of different shapes) and processing (proceedings of super-resolution) of images acquired by a confocal microscope.

However, existing technologies do not properly combine low cost and high efficiency.

Technology

System capable to increase the resolution of an image which is acquired by a confocal microscope.

The present technology builds proper acquisition masks and relies on an ad hoc mathematical procedure, resulting simple, efficient and not expensive.

Advantages and Applications

The technology has an immediate commercial fallout.

In fact the technology is adaptable to any light or biological sample and it allows for the automatic estimation of the PSF of the optics, without introducing auxiliary parameters or data interpolation operations.

Development stage

Licensed to CrestOptics s.r.l..

Further tests have been made and CrestOptics s.r.l. started the engineering phase in order to use the proposed technology as a further component of microscopes that the company produces and sells worldwide.

Brevetti

Titolo

Microscopio confocale e relativo procedimento di acquisizione ed elaborazione di immagini.

Rif. CNR 10400

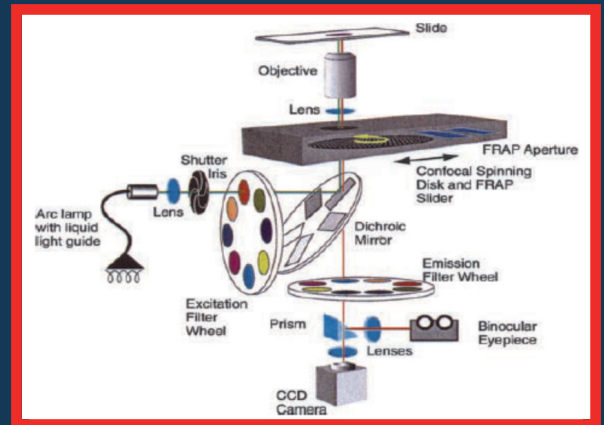
Titolare (i): CNR, CrestOptics s.r.l.

Istituto: IAC

Inventore di riferimento: Domenico Vitulano

Territori di vigenza: IT, PCT

Data di priorità: 09/06/2015



Abstract

La presente invenzione si riferisce ad una nuova tecnologia per l'aumento della risoluzione di immagini acquisite da un microscopio confocale attraverso l'utilizzo di specifiche maschere di acquisizione con pinholes di diversa dimensione.

L'invenzione definisce il disegno della maschera, le modalità di acquisizione e il procedimento di elaborazione delle immagini acquisite. In particolare, attraverso un opportuno procedimento matematico applicato alle suddette immagini, è possibile stimare con precisione la point spread function (PSF) dell'ottica del microscopio e, quindi, aumentare la risoluzione dell'immagine di output del microscopio stesso.

Background

Sono già note diverse metodologie relative sia al processo di acquisizione (fasci di luce con frequenza diversa, pinhole di forme diverse) che a quello di elaborazione (procedimenti di super-risoluzione) di immagini ottenute da un microscopio confocale.

Tuttavia, le tecnologie esistenti difficilmente coniugano basso costo ed elevata efficienza.

Tecnologia

Sistema in grado di aumentare la risoluzione di un'immagine acquisita mediante un microscopio confocale. La presente tecnologia, costruendo opportunamente le maschere di acquisizione sulla base di un procedimento matematico ad hoc, risulta semplice, efficiente ed economica.

Vantaggi e Applicazioni

La tecnologia ha un'immediata ricaduta commerciale: infatti, essa si adatta ad una qualsiasi luce o campione e permette la stima automatica della PSF dell'ottica senza l'uso di parametri ausiliari né di operazioni di interpolazione sui dati.

Stadio di Sviluppo

A seguito del deposito della domanda di brevetto, la tecnologia è stata concessa in licenze esclusiva al cotitolare Crestoptics s.r.l., presso cui sono stati effettuati ulteriori test ed è stata avviata la fase di ingegnerizzazione finalizzata all'utilizzo della tecnologia nei microscopi prodotti dall'azienda stessa e già venduti sul mercato mondiale.

Patent

Title

System for energy saving in company data centers.

Ref. CNR 10202

Assignee(s): CNR, Università della Calabria

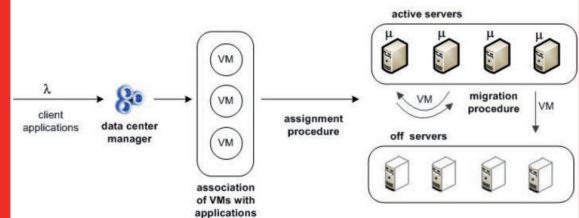
CNR Institute: ICAR

Main Inventor: Carlo Mastroianni

Countries: IT, EP, US, CA, UK, DE

Priority date: 10/08/2011

Consolidation of Virtual Machines in Data Centers: procedures for assignment and migration of VMs



Abstract

The invention refers to a method for assigning the computational load to the different servers of a data center by means of appropriate assignment of Virtual Machines to physical servers. The invention consolidates the workload on the minimum number of servers, dynamically migrating the Virtual Machines when needed, and puts the unloaded servers in a low power state, thus reducing energy consumption and carbon emissions, maintaining at the same time an appropriate service level for the clients of the data center.

Background

The invention addresses the problem of the huge energy consumption in the data centers, for feeding both servers themselves and cooling systems. It has been estimated that the consumed energy for the IT infrastructures are equal to about 3% of the total produced electric energy. The energy consumption impacts both on the company's costs owning the data centers and on their clients, and has also a great environmental effect due to the CO₂ emissions.

Technology

The invention is based on an innovative bio-inspired probabilistic algorithm which consolidates the maximum number of virtual machines on the minimum number of physical servers in a data center, enabling the switch off/hibernation of those freed-up, making them dynamically available as additional capacity for incremental workloads.

Advantages and Applications

The invention offers a practical solution to a problem that is difficult to solve with classical centralized and deterministic algorithms. Advantages are crucially relevant for both business as well as technical audiences, and go far beyond energy saving alone: monitoring, capacity planning, orchestration optimization, risk monitoring/mitigation. The involved market is huge and growing, with no established alternative solutions.

Development stage

The invention is the core of the software product implemented and commercialized by Eco4Cloud, a CNR spin-off based in Rende (CS). The Eco4Cloud software has been licensed to Telecom Italia for 3 years, starting from January 2014. The product is being commercialized on the international market of data centers, starting from UK.

Brevetti

Titolo

Sistema per il risparmio di energia nei data center aziendali.

Rif. CNR 10202

Titolare(i): CNR, Università della Calabria

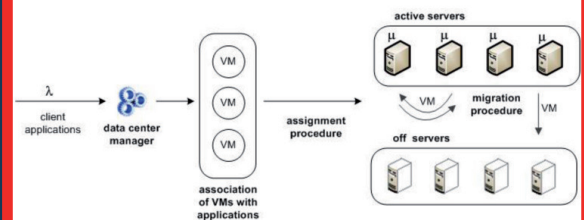
Istituto: ICAR

Inventore di riferimento: Carlo Mastroianni

Territori di vigenza: IT, EP, US, CA, UK, DE

Data di priorità: 10/08/2011

Consolidation of Virtual Machines in Data Centers: procedures for assignment and migration of VMs



Abstract

Il brevetto riguarda un metodo per assegnare il carico computazionale ai server di un data center, mediante un'allocazione opportuna delle Macchine Virtuali ai server fisici.

Il metodo consolida il carico sul numero minimo di server, all'occorrenza migrando dinamicamente le Macchine Virtuali, e pone i server scarichi in uno stato a basso consumo, riducendo così il consumo di energia e le emissioni di CO₂, ma allo stesso tempo mantenendo un adeguato livello di servizio per i clienti del data center.

Background

Il brevetto affronta il problema dell'enorme consumo di energia nei data center, dovuto alla necessità di alimentare sia i server che i sistemi di raffreddamento. Si è stimato che il consumo di energia per le infrastrutture IT equivale a circa il 3% del totale di energia elettrica prodotta. Il consumo di energia impatta sia sui costi della società che gestisce il data center sia su quelli dei clienti, ed ha anche un impatto ambientale rilevante per via delle emissioni di CO₂.

Tecnologia

Il brevetto si basa su un algoritmo bio-ispirato e probabilistico che consolida il massimo numero di macchine virtuali sul minimo numero di server fisici, pone i server scarichi in uno stato di ibernazione o di basso consumo e, ove necessario, li rende dinamicamente disponibili a supportare ed eseguire carichi computazionali aggiuntivi.

Vantaggi e Applicazioni

Il brevetto offre una soluzione pratica ad un problema complicato da risolvere con i tradizionali algoritmi centralizzati. I benefici che ne derivano sono cruciali, sia per i reparti business che per quelli tecnici, e vanno molto al di là del solo risparmio energetico; essi riguardano infatti il monitoraggio, il capacity planning, l'ottimizzazione dell'infrastruttura, la gestione e la riduzione dei rischi. Il mercato di riferimento è già enorme, ed è ancora crescente, e non presenta al momento soluzioni alternative già commercializzate.

Stadio di Sviluppo

Il brevetto è il fondamento del prodotto software implementato e commercializzato da Eco4Cloud, uno spin-off del CNR con sede a Rende (CS), a cui è stato concesso in licenza esclusiva. Il software di Eco4Cloud è stato fornito a Telecom Italia per 3 anni, a partire dal gennaio 2014. Il prodotto è attualmente in fase di lancio sui mercati internazionali, a partire dal Regno Unito.

Patent

Title

Container finder – a system for verifying the number of containers in a stack and related method.

Ref. CNR 10295

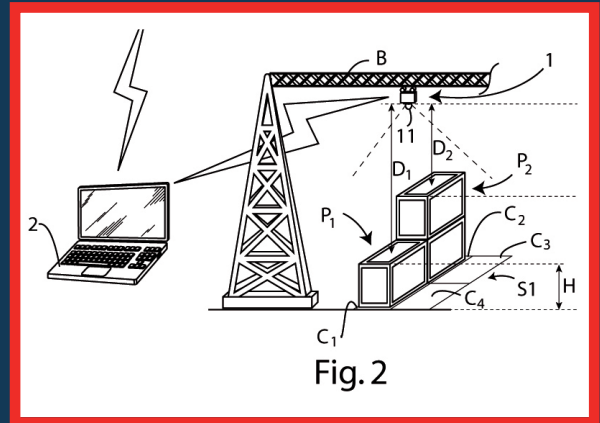
Assignee(s): CNR, Vitrociset Spa

CNR Institute: ICAR

Main Inventor: Massimo Cossentino

Countries: IT, EP

Priority date: 14/11/2013



Abstract

The present invention refers to a system for verifying the number of containers in a stack of containers. This system allows to check the number of containers in a stack of containers inside a confined space, such as a storage area, with respect to the number of containers in the same stack of containers, which is stored in a database.

The above mentioned monitoring system can be used in the areas in which a huge amount of containers is to be handled.

Background

Nowadays there are not technologies that can solve the above mentioned problem. A specific attention has been given to the monitoring of containers during their transport. Some systems, designed for monitoring and tracking containers, are based on the principle that a container should never be lost within a storage area and each movement within this area is always detected.

Technology

The purpose of the present invention is to provide a simple and low cost system able to verify the number of containers of a stack positioned within a storage area; it can perform a comparison between the number of containers of a stack stored in a database and the number of containers of the corresponding stack detected by the system, with the aim to indicate mismatches (if any) to an operator.

Advantages and Applications

The present invention refers to the monitoring of wide storage areas and, advantageously, it permits to reduce employment of human operators, a low impact on existing structures, a real-time monitoring and an autonomous work.

Development stage

The invention doesn't have a prototype yet.

Brevetti

Titolo

Container Finder - Sistema per verificare il numero di contenitori presenti in una pila di contenitori e metodo di verifica relativo.

Rif. CNR 10295

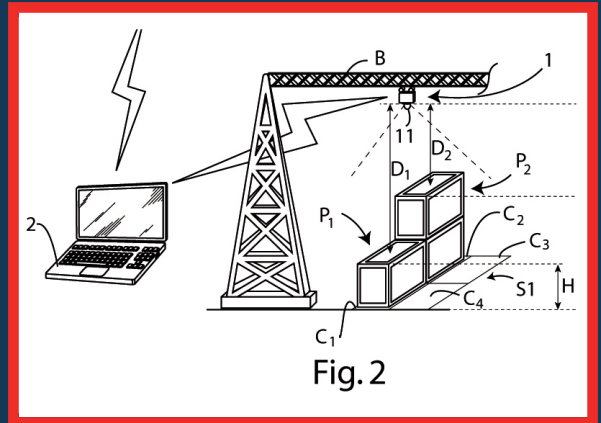
Titolare(i): CNR, Vitrociset SpA

Istituto: ICAR

Inventore di riferimento: Massimo Cossentino

Territori di vigenza: IT, EP

Data di priorità: 14/11/2013



Abstract

L'invenzione si riferisce ad un sistema per verificare il numero di contenitori disposti in una pila e posizionati all'interno di uno spazio confinato (quale ad esempio un'area di deposito) rispetto ad un numero di contenitori presenti nella stessa pila e che sia stato pre-memorizzato in un database.

Il suddetto sistema si inquadra nell'ambito applicativo dei sistemi di monitoraggio e trova una naturale applicazione nelle aree interportuali in cui vengono movimentati grandi quantità di container.

Background

Allo stato dell'arte non sono noti metodi e tecnologie in grado di risolvere il problema affrontato. L'attenzione è stata sino ad ora rivolta solo al monitoraggio dei container durante il loro trasporto.

Alcuni sistemi ideati per il monitoraggio e la localizzazione di un contenitore sono basati sul principio che questo non vada mai perso all'interno di un'area, in quanto ogni spostamento è sempre rilevato, fin dal momento dell'ingresso del contenitore nell'area stessa.

Tecnologia

Scopo della presente invenzione è fornire un sistema semplice e a basso costo per verificare il numero di contenitori di una pila disposta all'interno di un'area di deposito rispetto al numero di contenitori di una pila pre-memorizzato in un database; questo grazie ad un sistema di rilevazione che ne segnala ogni eventuale differenza ad un operatore.

Vantaggi e Applicazioni

La presente invenzione si applica al monitoraggio delle grosse aree di movimentazione dei container e, vantaggiosamente, permette un impiego ridotto di personale interportuale, un basso impatto sulle strutture interportuali esistenti, la possibilità di conoscere in tempo reale l'area monitorata e la possibilità di lavorare autonomamente h24.

Stadio di Sviluppo

L'invenzione non ha ancora un prototipo.

Patent

Title

A collaborative, anti-counterfeiting procedure.

Ref. CNR **10319**

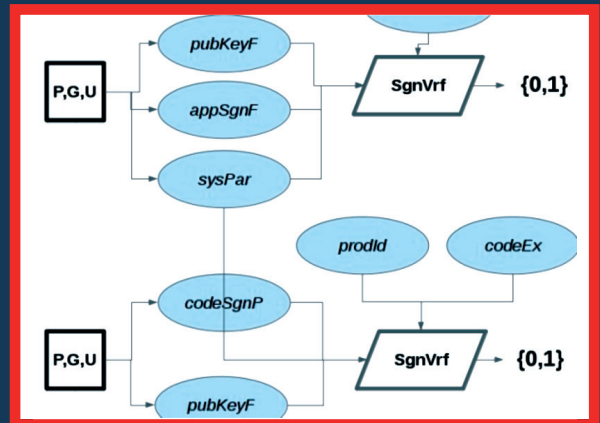
Assignee(s): CNR

CNR Institute: ICAR

Main Inventor: Giovanni Schmid

Countries: IT

Priority date: 21/05/2014



Abstract

The evolution of industrial manufacturing techniques, coupled with the use of an increasing number of materials, allows not only the construction of more and more complex anti-counterfeiting mechanisms, but also the ability to create very good fakes at affordable costs and reduced time. As a matter of fact, traditional anti-counterfeiting techniques are increasingly less effective and alternative systems have been proposed that roots on coding and information-related digital techniques. However, an analysis of these techniques shows the need of better solutions in terms of implementation requirements, easy-of-use and reliability. The purpose of the present invention is an alternative approach to the problem of verifying the originality or authenticity of a product which overcomes some limitations of the current state of the art.

Background

In 2013, the Italian sounding begat profits of € 21 billion compared with 13 billion of the original products in the European Union only, with a huge loss of revenue for our businesses and our country. In 2011, according to statistics of the Guardia di Finanza, there were over one million checks in the food industry with 24 million pounds of seized products, valued at over 840 million euro.

Technology

The present invention consists of a procedure in which a digital anti-tampering encoding, uniquely bound to the product and the manufacturer, is coupled with a control and management process. This process allows end-users, sellers and authorities to join their efforts in monitoring and detecting fakes. Digital coding and cryptographic techniques are combined with a suitable server-side logic to obtain a physical authentication code (PAC).

Advantages and Applications

Thanks to PACs all the processes of production, distribution and sale/transaction for different types of products can be controlled through web platforms and applications for mobile devices (e.g. smartphone), with much lower costs than current solutions. The PAC technology can be adopted, in particular, in the production and retailing of high quality foods, in order to protect DOP, IGP and DOCG products.

Development stage

Studies are in progress aimed at the implementation of a proof-of-concept software prototype. It's also in progress the definition of a business plan in order to give rise to a spin-off company and get the necessary founding to develop the prototype and its engineering for industrial uses.

Brevetti

Titolo

Procedimento anti-contraffazione su base collaborativa.

Rif. CNR 10319

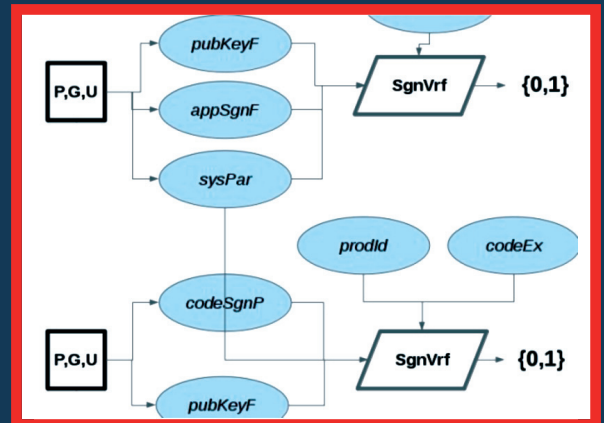
Titolare(i): CNR

Istituto: ICAR

Inventore di riferimento: Giovanni Schmid

Territori di vigenza: IT

Data di priorità: 21/05/2014

**Abstract**

L'evoluzione delle tecniche di manifattura industriale e l'impiego di un numero sempre maggiore di materiali consentono di realizzare meccanismi anti-contraffazione sempre più sofisticati, ma anche di effettuare a costi e tempi ridotti riproduzioni sempre meno facilmente distinguibili dagli originali. Pertanto, le tecniche tradizionali anti-contraffazione risultano sempre meno efficaci e sono stati proposti sistemi alternativi che si basano su tecniche di tipo digitale. Un'analisi di questi ultimi mostra però la necessità e la possibilità di soluzioni più efficaci, sia in termini di praticabilità implementativa che di praticità d'uso ed affidabilità.

Scopo della presente invenzione è proporre una soluzione alternativa al problema della verifica dell'originalità o autenticità di un prodotto rispetto al corrente stato della tecnica.

Background

Solo nell'Unione Europea, nel 2013, l'italian sounding ha generato utili per 21 miliardi di euro, a fronte dei 13 miliardi dei prodotti originali, con una perdita di ricavi enorme per le nostre imprese e per il nostro Paese. Nel 2011, secondo i dati della Guardia di Finanza, vi sono stati oltre un milione di controlli a fini di anticontraffazione nel solo settore alimentare, con 24 milioni di chili di prodotti sequestrati, per un valore di oltre 840 milioni di euro.

Tecnologia

L'invenzione consiste in un processo in cui si abbina ad una codifica digitale virtualmente inalterabile - che consente di identificare prodotto e produttore - una fase di controllo e gestione dei codici emessi e a cui concorrono sia gli utilizzatori finali del prodotto che gli organi preposti al controllo.

Tecniche di codifica digitale e tecniche crittografiche sono abbinate ad una specifica logica di processo, al fine di ottenere un codice di autenticazione materiale (PAC).

Vantaggi e Applicazioni

Grazie ai PAC, tutti i processi di produzione, distribuzione e vendita/transazione di diverse tipologie di prodotti possono essere controllati tramite piattaforme Web ed applicazioni per dispositivi mobili (es. smartphone) con costi molto più bassi delle soluzioni attuali. I PAC possono trovare impiego, in particolare, nell'ambito della produzione e della grande distribuzione di prodotti alimentari di qualità, per la protezione dei marchi DOP, IGP e DOCG.

Stadio di Sviluppo

Sono in atto studi finalizzati alla implementazione di un prototipo software a fini di dimostratore. È inoltre in corso la definizione di un business plan per la proposta di costituzione di uno spin-off oltre che per ottenere i finanziamenti necessari per lo sviluppo del prototipo e per la sua ingegnerizzazione.

Patent

Title

Method for correcting and/or reducing visual defects due to a degenerative disease of the retina and related system.

Ref. CNR 10446

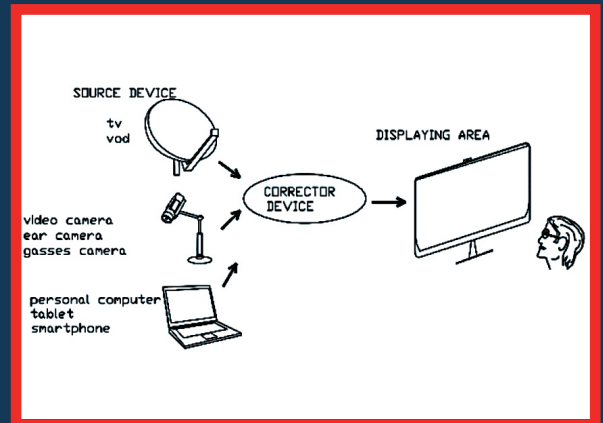
Assignee (s): CNR

CNR Institute: ICAR

Main Inventor: Carmelo Lodato

Countries: IT

Priority date: 27/04/2016



Abstract

The present invention refers to a method and related system for correcting or reducing the visual defects caused by degenerative diseases of the retina such as macular degenerations when the patient watches a video. Even though only one eye of an individual is affected by the disease, the fusion process operated by the visual cortex could result in a significantly altered perception and sometimes could cause dynamic distortion effects. Often the patient has to watch keeping closed the eye affected by the disease, with considerable discomfort.

The method allows to restore a proper binocular vision when the retinal degeneration does not cause loss of information; It significantly improves the binocular vision even if the disease causes loss of information in non-corresponding retinal points.

Background

Degenerative diseases of the retina are widespread and can cause highly disabling visual impairments especially in the binocular vision and when the damage regards the macula. The invention can significantly improve the quality of life, especially for older people for whom also a partial recovery of some activities, such as reading, is of utmost importance. The problem has significant impact in terms of social costs especially for the loss of productivity of the people suffering from the disorder.

Technology

According to embodiments of the invention the system could include various video stream source devices such as video camera, computer, tv tuner, and display devices such as for example computer monitor, television, video projector. The method uses techniques for image processing, tracking and 3D visualization.

Advantages and Applications

The method is noninvasive and not particularly expensive; It allows the correct binocular vision even if defects are localized in corresponding retinal points and do not cause loss of information; When a loss of information occurs and the defects are localized in non corresponding retinal points, the method enables significant improvement to the binocular vision.

Development stage

It is not provided a prototype yet. It was carried out a test on the effectiveness of an optical blur filter in an elderly patient suffering from a retinal epitheliopathy in the better visual acuity's eye, causing distortions and loss of information. The test experienced the ability of the patient to read well in binocular vision, not longer perceiving the dynamic distortion effects which were present without the filter.

Brevetti

Titolo

Metodo per correggere e/o attenuare difetti visivi dovuti ad una patologia degenerativa della retina e relativo sistema.

Rif. CNR 10446

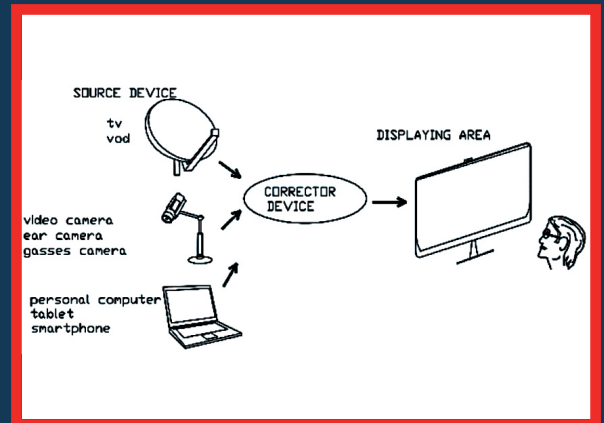
Titolare (i): CNR

Istituto: ICAR

Inventore di riferimento: Carmelo Lodato

Territori di vigenza: IT

Data di priorità: 27/04/2016



Abstract

La presente invenzione riguarda un metodo ed il relativo sistema per correggere o attenuare i difetti visivi causati da patologie degenerative della retina, come le degenerazioni maculari, quando il paziente guarda un video riprodotto su un dispositivo di visualizzazione. Anche quando la patologia colpisce un solo occhio, il processo di fusione operato dalla corteccia visiva può provocare percezioni molto alterate e a volte con effetti distorsivi i tipo dinamico. Spesso la persona è costretta guardare tenendo occluso l'occhio affetto dalla patologia col notevole disagio che ne consegue. Il metodo consente il ripristino della visione binoculare corretta nel caso in cui la degenerazione retinica non provoca perdita di informazione; Consente un sensibile miglioramento della visione binoculare anche quando la patologia causa perdita di informazione nel caso in cui quest'ultima riguarda punti retinici non corrispondenti.

Background

Le patologie degenerative della retina sono molto diffuse e possono provocare difetti della visione fortemente invalidanti nella visione binoculare e se riguardano la macula. Il trovato può migliorare sensibilmente la qualità di vita specialmente per le persone anziane per le quali un recupero anche parziale di alcune attività, come la lettura, è di estrema importanza. Il contesto è dunque di grande interesse in termini di costi sociali anche in relazione alla perdita di produttività dei soggetti affetti dal disturbo.

Tecnologia

Il sistema può includere diversi dispositivi sorgente del flusso video quali ad esempio videocamera, computer, mezzi per la ricezione di segnali televisivi e dispositivi di visualizzazione come ad esempio schermo televisivo, monitor, videoproiettore. Il metodo oggetto dell'invenzione prevede l'utilizzo di tecniche di elaborazione immagine, tracciamento e visualizzazione 3D.

Vantaggi e Applicazioni

Il metodo non è invasivo e utilizza tecnologie non molto costose; Consente il ripristino della visione binoculare corretta, anche nel caso in cui più difetti sono localizzati in punti retinici corrispondenti se non comportano perdita di informazione; In caso di perdita di informazione e difetti riguardanti punti retinici non corrispondenti, il metodo consente sensibili miglioramenti della visione binoculare.

Stadio di Sviluppo

Non è ancora disponibile un prototipo. È stato effettuato un test sull'efficacia di un filtro ottico di sfocatura in una paziente anziana affetta da una forma di epitelioptia retinica con deformazione e perdita di informazione nella macula dell'occhio con visus migliore. E' stata verificata la capacità della paziente di leggere bene in visione binoculare, senza più percepire gli effetti distorsivi dinamici presenti senza il filtro.

Patent

Title

Apparatus for clinical-audiometric investigation.

Ref. CNR **10179**

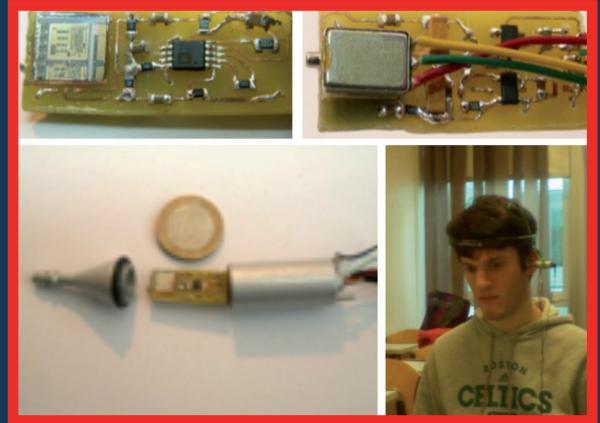
Assignee(s): CNR

CNR Institute: IDASC

Main Inventor: Domenico Stanzial

Countries: EP

Priority date: 03/01/2012

**Abstract**

The present invention refers to a device that consists of a broadband acoustic stimulator and a micro-probe able to transduce the pressure and acoustic velocity (p-v) signals simultaneously. These sub-systems are all assembled in a headset adapter to be applied at the entrance of the ear canal. The p-v signals are then sampled and undergo a two-channel original digital post-processing. This computation gives the reliable and accurate measurement of sound energy quantities characterizing the immittance and acoustic absorbance of outer and middle ear. Obtained results are then graphically rendered for clinical diagnostic investigations in the audiometric field. The system can be used also for the recording and analysis of oto-acoustic emissions.

Background

The measurement of the ear-canal impedance, also called "tympanometry", allows to make an objective analysis of the functional state of the outer and middle ear, in order to diagnose major diseases. The tympanometric test is currently conducted with indirect measurements using single-frequency stimuli and with an invasive method (artificial variation of the static pressure in the ear canal) that is particularly troublesome, especially in newborn and child aged subjects.

Technology

The microprobe used for the direct measurement of acoustic impedance inside the ear canal is based on MEMS technology, both for the microphone (pressure) signal and the velocimetric sensor. The latter, in particular, is manufactured with a standard CMOS process that greatly reduces the cost of production and makes it commercially attractive.

Advantages and Applications

Wideband tympanometry when carried out with direct measurements of the pressure and particle velocity signals makes the audiometric test rapid, complete, accurate, repeatable and non-invasive. The p-v measures are carried out at ambient pressure without annoying static pressure changes in the patient's ear-canal and so making audiometric testing not only more reliable but also easy to perform and therefore convenient for self-diagnosis or telemedicine applications.

Development stage

The invention is currently in the stage of hardware prototype, being adapted to a generic two-channel acquisition system and p-v signals post-processing. Validation tests and clinical-diagnostic interpretation of the obtained results have not yet been performed. Only comparison measures with the data obtained by standard tympanometers have been carried out.

Brevetti

Titolo

Apparecchiatura per l'indagine clinica-audiometrica.

Rif. CNR 10179

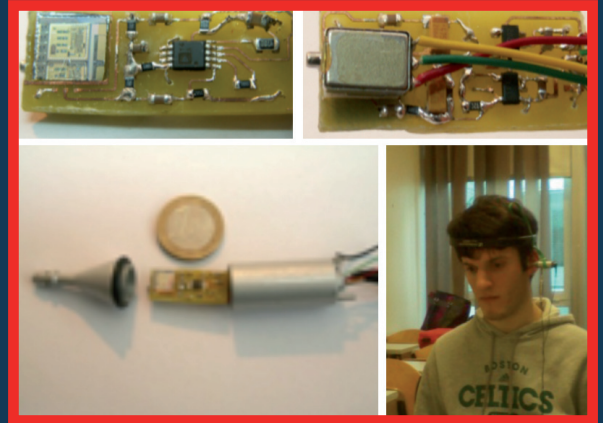
Titolare(i): CNR

Istituto: IDASC

Inventore di riferimento: Domenico Stanzial

Territori di vigenza: EP

Data di priorità: 03/01/2012



Abstract

L'invenzione si riferisce ad un dispositivo composto da uno stimolatore sonoro a banda larga e da una microsonda in grado di trasdurre contemporaneamente i segnali di pressione e velocità acustiche (p-v), il tutto assemblato in un adattatore auricolare da applicare all'ingresso del canale uditivo. I segnali p-v acquisiti digitalmente sono quindi sottoposti ad un innovativo procedimento di post-elaborazione bi-canale che esegue la misura delle grandezze energetiche che caratterizzano le funzioni d'immittenza e assorbanza acustica dell'orecchio esterno e medio.

Ciò permette di ottenere risultati affidabili e precisi utili per l'indagine clinico-diagnostica in campo audiometrico, anche per la registrazione e analisi delle emissioni otoacustiche.

Background

L'impedenziometria auricolare, detta anche «timpanometria», permette di effettuare un'analisi oggettiva dello stato funzionale dell'orecchio esterno e medio al fine di diagnosticarne le principali patologie. Il test timpanometrico viene condotto attualmente con misure indirette, usando stimoli monofrequenziali e con una metodica invasiva (variazione artificiale della pressione statica nel condotto uditivo), che risulta particolarmente fastidiosa soprattutto in soggetti di età neonatale e infantile.

Tecnologia

La microsonda p-v utilizzata per la misura diretta dell'impedenza acustica all'interno del condotto uditivo usa la tecnologia MEMS sia per l'acquisizione del segnale di pressione che per il sensore velocimetrico. Quest'ultimo in particolare viene fabbricato con un processo standard CMOS compatibile che ne riduce notevolmente i costi di produzione e lo rende interessante dal punto di vista commerciale.

Vantaggi e Applicazioni

La timpanometria a banda larga effettuata con misure dirette dei segnali di pressione e velocità rende l'esame audiometrico rapido, completo, preciso, ripetibile e non-invasivo. Le misure p-v vengono infatti effettuate a pressione ambiente senza fastidiose alterazioni della pressione statica del canale uditivo del paziente, rendendo il test audiometrico non solo più attendibile ma anche di facile esecuzione e quindi vantaggioso per le applicazioni di autodiagnostica o di telemedicina.

Stadio di Sviluppo

Il dispositivo è attualmente in fase di prototipo hardware, adattato ad un setup sperimentale generico di acquisizione bicanale e post-elaborazione numerica dei segnali p-v. Non sono stati effettuati test di validazione e interpretazione clinico-diagnostica dei risultati ottenuti ma soltanto misure di confronto con i dati ottenuti dagli impedenzometri attualmente usati per gli esami timpanometrici.

Patent

Title

Bioreactor for engineering articular tissues.

Ref. CNR **10387**

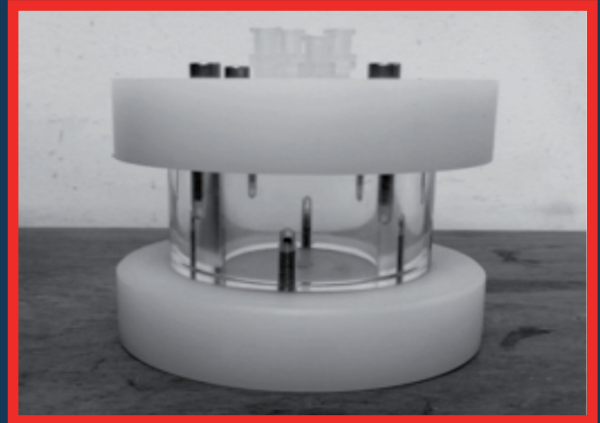
Assignee(s): CNR

CNR Institute: IEIT

Main Inventor: Silvia Scaglione

Countries: IT

Priority date: 29/01/2015



Abstract

The present invention relates to a bioreactor which couples simultaneously mechanical stimulation (compression and/or hydrodynamic pressure) and/or fluid-dynamic stimulation (perfusion) and/or hydrostatic pressure to engineer articular tissues, mimicking the joint microenvironment.

Object of the present invention is also a method for the generation of joint tissues, which uses the device here described.

In particular, the bioreactor has technical characteristics such as high flexibility in terms of size and shape of materials mechanically and functionally tested, as well as high flexibility in the physiological stimuli that can be recreated.

Background

To engineer tissues in vitro, specific types of cells are cultured on 3D bioactive scaffolds allowing a cell differentiation and 3D tissue regeneration. Besides biochemical stimulation, also mechanical stimuli may deeply affect the mechanisms of tissue regeneration. The bioreactors up to now realized allow to automate the process of tissue regeneration, but they often offer the ability to set a single specific physical stimulus.

Technology

The bioreactor chamber has been designed and realized offering high flexibility of use, since it allows to accommodate materials of different shapes, size and physical-chemical nature.

The motor and the porous piston allow to set a wide range of mechanical and fluid dynamics stimulation adapted according to the target application.

Advantages and Applications

- To couple simultaneously mechanical and fluid dynamic stimulation to construct.
- To implement a perfusion flow that guarantees an efficient and uniform cell seeding within the construct with an optimization of the mass transport of nutrients
- To mimic as closely as possible the physiological conditions of the joint niche

Development stage

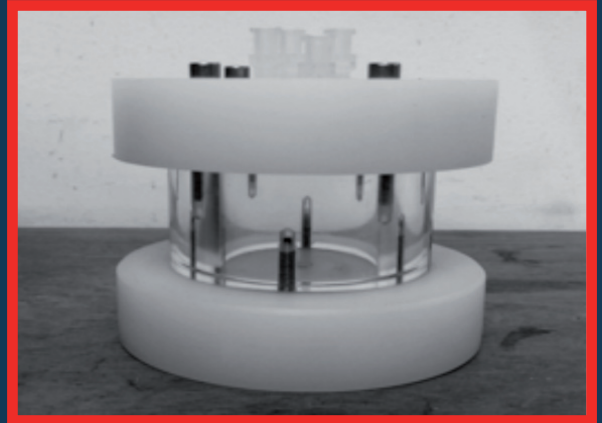
Prototype, successful technical and functional validation.

Brevetti

Titolo

Bioreattore per l'ingegnerizzazione dei tessuti articolari.

Rif. CNR 10387



Titolare(i): CNR

Istituto: IEIT

Inventore di riferimento: Silvia Scaglione

Territori di vigenza: IT

Data di priorità: 29/01/2015

Abstract

L'invenzione si riferisce a un bioreattore che accoppia contemporaneamente stimolazione meccanica (compressione e/o pressione idrodinamica) e/o fluidodinamica (perfusione) e/o pressione idrostatica a tessuti ingegnerizzati, mimando il microambiente articolare.

Oggetto della presente invenzione è anche un metodo per la generazione di tessuti articolari, che utilizza il dispositivo descritto.

In particolare, tale bioreattore presenta caratteristiche tecniche tali da consentire elevata flessibilità in termini di materiali da poter testare meccanicamente e funzionalmente, nonché elevata flessibilità nelle stimolazioni fisiologiche che si possono ricreare.

Background

Per ingegnerizzare tessuti in vitro, specifici tipi di cellule vengono coltivate su supporti 3D bioattivi consentendo un differenziamento cellulare e la generazione di strutture tissutali 3D. Oltre agli stimoli di natura biochimica, anche stimoli di origine meccanica influenzano i meccanismi di rigenerazione tissutale. I bioreattori permettono di automatizzare il processo di rigenerazione tissutale, ma spesso prevedono la possibilità di impostare un unico stimolo fisico specifico.

Tecnologia

La camera del bioreattore oggetto dell'invenzione si caratterizza per un'elevata flessibilità di impiego, permettendo di alloggiare materiali di forme, natura chimico-fisica differenti.

Il motore e il pistone poroso permettono di impostare un ampio intervallo di regimi di stimolazione meccanica e fluidodinamica adattati a seconda del target applicativo.

Vantaggi e Applicazioni

L'invenzione permette di:

- accoppiare contemporaneamente stimolazione meccanica e fluidodinamica al costruito;
- attuare un flusso di perfusione che garantisce una semina cellulare efficiente ed uniforme all'interno del costruito con un'ottimizzazione del trasporto di massa dei fattori nutritivi all'interno del tessuto;
- mimare il più fedelmente possibile le condizioni fisiologiche della nicchia articolare.

Stadio di Sviluppo

Prototipo e validazione tecnica e funzionale.

Patent

Title

Preventing bit stuffing in the transmission of frames over communication lines.

Ref. CNR **10288**

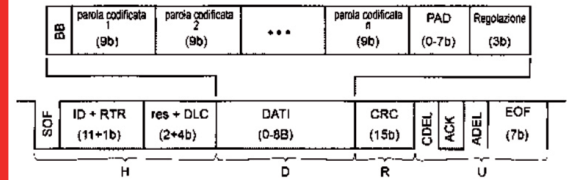
Assignee(s): CNR

CNR Institute: IEIT

Main Inventor: Gianluca Cena

Countries: IT, EP

Priority date: 17/02/2014



Abstract

The bit-stuffing mechanism adopted in Controller Area Network (CAN) to encode the bit stream at the physical layer leads to an unwanted variability, or jitter, in frame transfer times, since the number of stuff bits is variable and depends on the frame content in a non-trivial way. Solutions like 8B9B and VHCC were proved to be optimal in order to prevent stuff bits in the payload of the frame. This invention makes it possible to prevent the occurrence of stuff bits in the Cyclic Redundancy Check (CRC) field as well. Doing so ensures extremely accurate and completely deterministic transfer times, regardless of the message content. This is of great importance in distributed control systems to improve their basic characteristics, such as timing accuracy and, as a consequence, quality of control. Moreover, the invention also reduces noticeably the residual error probability, hence increasing system reliability.

Background

CAN is used for real-time communications among devices in automotive, industrial, and embedded systems. Bit-stuffing in CAN leads to jitters in frame transfer times, which worsen the timing accuracy of distributed control applications. Several solutions to this issue were proposed in the past years, either based on statistical grounds or suitable encoders, which prevent the insertion of stuff bits by modifying the content of the data field. However, they are completely unable to cope with the CRC field.

Technology

By reserving 3 bits at the end of the data field (denoted as the tuning field), this invention permits steering CRC calculation to a value which does not cause the insertion of any stuff bit in the CRC field by the CAN controller. The invention aims at complementing techniques, like 8B9B, which prevent variability in stuff bits added to the other parts of the frame. Complete compatibility is ensured with legacy CAN controllers.

Advantages and Applications

This invention has two main advantages. Firstly, it reduces jitters, which may affect the duration of frame transmissions in CAN by up to about 20 bit times, to well below one bit time. In competing solutions, residual jitters can be as high as 4 bit times. Secondly, it reduces the residual error probability of CAN by about two orders of magnitude. It can be used in low-cost, high-precision, high-reliability real-time control systems.

Development stage

A highly-optimized prototype (codec), written in C for the NXP LPC2468 μ C, has been implemented and tested for correctness and performance. The resulting jitter, measured at the application level, is in the order of 500ns. A testbed has been developed.

Brevetti

Titolo

Limitazione del bit-stuffing in una trama di comunicazione di un segnale elettronico.

Rif. CNR 10288

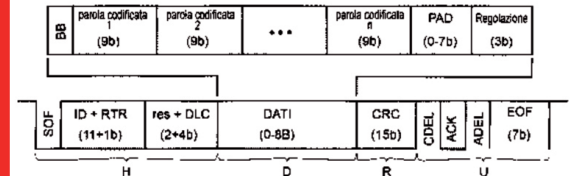
Titolare(i): CNR

Istituto: IEIT

Inventore di riferimento: Gianluca Cena

Territori di vigenza: IT, EP

Data di priorità: 17/02/2014



Abstract

Il meccanismo di bit-stuffing usato per codificare il segnale a livello fisico nelle reti Controller Area Network (CAN) introduce una variabilità indesiderata dei tempi di trasmissione delle trame (jitter), poiché il numero di stuff bit è variabile e dipende dal contenuto del messaggio. Soluzioni come 8B9B e VHCC risultano essere ottimali per prevenire gli stuff bit nel carico utile della trama. Questa invenzione rende possibile prevenire l'occorrenza di stuff bit anche nel campo Cyclic Redundancy Check (CRC) ed assicura tempi di trasmissione deterministici ed estremamente accurati, a prescindere dal contenuto dei messaggi. Ciò è di grande importanza nei sistemi di controllo distribuiti al fine di migliorarne l'accuratezza temporale e, di conseguenza, la qualità del controllo. L'invenzione riduce anche in modo sensibile la probabilità di errore residua incrementando quindi l'affidabilità del sistema.

Background

CAN è utilizzato per le comunicazioni in tempo reale fra dispositivi in sistemi veicolistici, industriali ed embedded. Il bit-stuffing causa jitter sui tempi di trasmissione delle trame che peggiorano l'accuratezza temporale delle applicazioni di controllo distribuite. Esistono diverse soluzioni a questo problema, basate su approcci probabilistici o su opportune codifiche, che evitano l'inserimento di stuff bit modificando il contenuto del campo dati. Esse, tuttavia, non sono in grado di gestire il campo CRC.

Tecnologia

L'invenzione prevede di riservare 3 bit alla fine del campo dati (bit di regolazione) il cui valore viene impostato in modo tale che il valore calcolato dal controller CAN per il CRC non causi l'inserimento di alcuno stuff bit. L'invenzione è pensata per complementare tecniche come 8B9B, che evitano l'inserimento di stuff bit nelle altre parti della trama, e assicura la completa compatibilità con i controller CAN esistenti.

Vantaggi e Applicazioni

L'invenzione offre principalmente due vantaggi. Innanzitutto i jitter, che possono variare la durata di trasmissione delle trame fino a circa 20 tempi di bit, sono ridotti a meno di un tempo di bit. Inoltre, la probabilità di errore residua di CAN viene ridotta di circa due ordini di grandezza. È possibile impiegare l'invenzione nei sistemi di controllo in tempo reale a basso costo, alta precisione e alta affidabilità.

Stadio di Sviluppo

Un codec prototipale altamente ottimizzato, scritto in C per il microcontrollore NXP LPC2468, è stato implementato e testato per verificarne correttezza e prestazioni. I relativi jitter, misurati a livello delle applicazioni, sono dell'ordine dei 500 ns. È stato inoltre sviluppato un dimostratore.

Patent

Title

Method for the fusion of spatio-temporal trajectories.

Ref. CNR **10485**

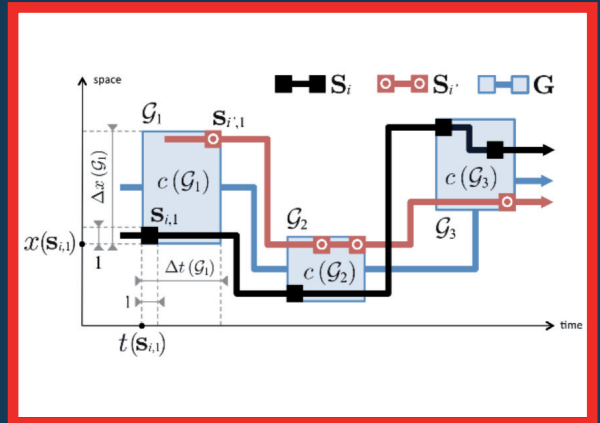
Assignee (s): CNR

CNR Institute: IEIT

Main Inventor: Marco Fiore

Countries: IT

Priority date: 11/07/2016



Abstract

Digital transaction data are logs of timestamped, georeferenced events associated to the digital activities of individuals. Typical examples are mobile traffic datasets collected by cellular network operators. These data yield a wealth of information about the movements and undertakings of large mobile user populations, and have rapidly established as a paramount source of knowledge for multiple applications. However, disclosure of mobile traffic datasets is still largely withheld by privacy concerns, due to the uniqueness of user trajectories that makes individuals univocally recognizable even in very large populations. The object of this invention is k-merge, an algorithm that makes any number of sparse spatiotemporal trajectories identical to each other, through generalization. k-merge is a fundamental building block for the implementation of a vast number of anonymity criteria that preserve mobile traffic datasets from trajectory uniqueness.

Background

The common practice for privacy preservation consists in replacing personal with pseudo-identifiers (i.e., random or non-reversible hash values). Whether this is a sufficient measure is called into question, especially in relation to the possibility of tracking user movements. It has been repeatedly proven that pseudo-identifiers do not protect against user trajectory uniqueness. Although uniqueness is not a privacy threat per-se, but it is a vulnerability that can lead to re-identification, as shown by works in the literature.

Technology

Given a number k of spatiotemporal trajectories, k-merge merges them, i.e., it returns one spatiotemporal trajectory that is valid for all of the input trajectories. To that end, k-merge leverages a novel approach to spatiotemporal generalization, i.e., it reduces the precision of the input trajectories in space and time, so as to make any input trajectory indistinguishable from the other k-1 trajectories. The algorithm guarantees that the cost of the operation, i.e., the loss of accuracy, is minimized.

Advantages and Applications

Unlike other approaches in the literature, k-merge generalizes sparse spatiotemporal trajectories while obeying Privacy-Preserving Data Publishing principles and minimizing accuracy loss. It guarantees that any group of trajectories is merged while retaining a good level of accuracy in the data. It does not delete or create samples in the trajectories. The algorithm is the foundational block for the development of anonymisation solutions, and, as such, has applications in trajectory data analytics.

Development stage

The k-merge algorithm has been implemented and tested on real-world large-scale datasets provided by mobile network operators. The indicative TRL is 6.

Brevetti

Titolo

Metodo per la fusione di traiettorie spazio temporali.

Rif. CNR 10485

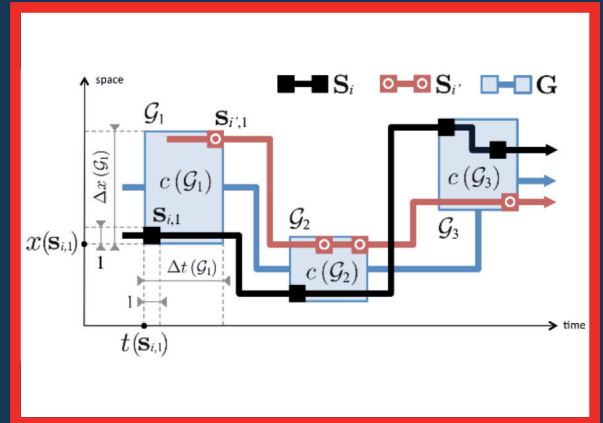
Titolare (i): CNR

Istituto: IEIT

Inventore di riferimento: Marco Fiore

Territori di vigenza: Italia

Data di priorità: 11/07/2016



Abstract

I dati da transazioni digitali sono registrazioni di eventi geo-referenziati e localizzati nel tempo, associati alle attività digitali di ogni individuo. Esempi sono i dataset di traffico di telefonia mobile raccolti dagli operatori di rete cellulare. Tali dati forniscono informazioni sui movimenti e il comportamento di vaste popolazioni di utenti e si sono rapidamente affermati come fonte primaria di conoscenza per varie applicazioni. Tuttavia, il loro utilizzo è molto limitato da problemi di privacy, soprattutto a causa della unicità delle traiettorie degli utenti che, dunque, li rende riconoscibili. L'invenzione si riferisce ad un algoritmo, il k-merge, che rende identiche fra loro un insieme di traiettorie spazio-temporali sparse, attraverso un processo di generalizzazione. k-merge è un elemento fondamentale per la realizzazione di soluzioni che garantiscono l'anonimato degli utenti, evitando l'unicità delle loro traiettorie.

Background

La prassi per la conservazione della privacy degli utenti in dataset di traiettorie spazio-temporali consiste nel sostituire gli identificativi personali con pseudo-identificatori (valori passati attraverso funzioni di hash non reversibili, oppure casuali). Tuttavia, questa non è una misura sufficiente, soprattutto in relazione alla possibilità di tracciare i movimenti dei singoli utenti. È stato più volte dimostrato che l'uso di pseudo-identificatori non evita l'unicità delle traiettorie. Sebbene tale unicità non violi di per sé la privacy, si tratta di una vulnerabilità che può portare a re-identificazione degli utenti.

Tecnologia

Dato un numero k di traiettorie spazio-temporali, k-merge le fonde, ovvero restituisce una singola traiettoria spazio-temporale che è valida per tutte le traiettorie di ingresso. A tal fine, k-merge sfrutta un approccio originale per la generalizzazione spazio-temporale, riducendo la precisione delle traiettorie di ingresso nello spazio e nel tempo in modo da rendere ogni traiettoria ingresso indistinguibile dalle altre $k-1$ traiettorie. L'algoritmo minimizza il costo dell'operazione, cioè la perdita di precisione.

Vantaggi e Applicazioni

Generalizzare traiettorie spazio-temporali sparse, rispettando i principi di Privacy Preserving Data Publishing e riducendo al minimo la perdita di precisione. K-merge garantisce che qualsiasi gruppo di traiettorie venga fuso, mantenendo un buon livello di precisione nei dati e senza eliminare o creare campioni nelle traiettorie. L'algoritmo è fondamentale per l'anonimizzazione ed ha applicazioni nell'analisi di dati di mobilità.

Stadio di Sviluppo

L'algoritmo k-merge è stato implementato e testato su dataset reali di grandi dimensioni forniti da operatori di rete mobile. TRL 6.

Patent

Title

Chromophore formulations for use in the laser welding of biological tissues.

Ref. CNR 1836

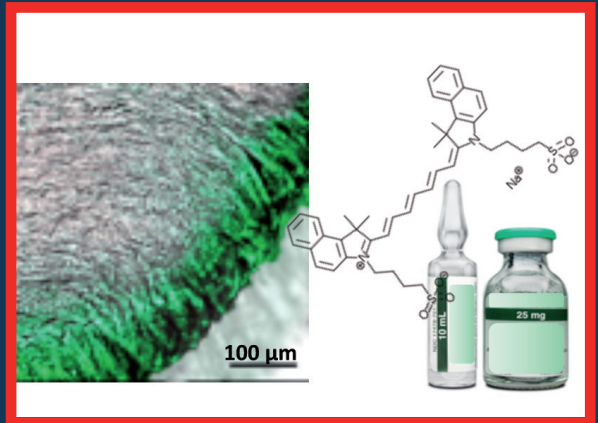
Assignee (s): CNR

CNR Institute: IFAC

Main Inventor: Roberto Pini

Countries: IT

Priority date: 31/10/2006

**Abstract**

The invention relates to formulations of chromophores in semisolid or in solid forms, to be used for the staining of biological tissues, in order absorb the laser radiation in a selective and localized way, in welding processes of biological tissues induced by laser light. These procedures apply in surgical treatments for the suturing, repair and sealing of cuts and wounds in various types of tissue, such as cornea, skin and mucous membranes.

Background

The laser-induced welding techniques of biological tissues have been proposed in order to realize the suture of various types of tissue such as cornea, walls of blood vessels, skin, nerve tissue, etc. Laser irradiation of the tissues to be sutured is often associated with the topical application of an exogenous chromophore (for example a biocompatible dye), which has a high optical absorption at the wavelength of the laser used.

Technology

A formulation of a biocompatible dye for the sealing of corneal tissue with a diode laser emitting at a wavelength of 810 nm, which is capable of developing a pronounced discoloration of the cut walls, and in the case of tissues with a layered structure such as the skin, to allow staining of the walls of the cut in a differential manner, in order to compensate the different degree of optical absorption of different layers.

Advantages and Applications

The formulations of chromophores are used in the laser welding of biological tissues, in order to enhance the absorption of the laser radiation by the tissue and ensure a repeatable, selective and homogeneous thermal effect, induced by laser irradiation. This is key to making the clinical application of the laser welding technology safe, standardized and effective.

Development stage

The technique has been fully implemented, and tested in clinical trials for corneal laser welding in two Italian hospitals, after receiving the approval of the ethics committees of these hospitals.

Brevetti

Titolo

Metodo per la preparazione di cromofori di impiego nella saldatura laser di tessuti biologici.

Rif. CNR 1836

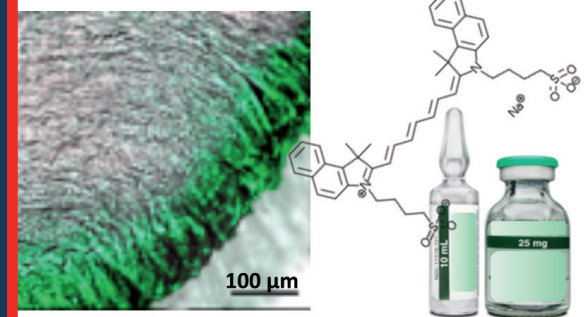
Titolare (i): CNR

Istituto: IFAC

Inventore di riferimento: Roberto Pini

Territori di vigenza: IT

Data di priorità: 31/10/2006



Abstract

L'invenzione si riferisce a formulazioni di cromofori in forma semisolida o in forma solida da impiegarsi per la colorazione dei tessuti biologici, allo scopo di assorbire in modo selettivo e localizzato la radiazione laser nei processi di saldatura a mezzo laser di tessuti biologici. Tali procedure si applicano nei trattamenti chirurgici per la sutura, la riparazione e la sigillatura di tagli e ferite in vari tipi di tessuto, come cornea, cute e mucose.

Background

Le tecniche di saldatura laser-indotta di tessuti biologici sono state proposte allo scopo di realizzare la sutura di vari tipi di tessuto come la cornea, le pareti di vasi sanguigni, la cute, i tessuti nervosi, ecc. L'irraggiamento laser dei tessuti da suturare è spesso associato all'applicazione topica di un cromoforo esogeno (ad esempio un colorante biocompatibile), che presenti un elevato assorbimento ottico alla lunghezza d'onda del laser impiegato.

Tecnologia

Una formulazione di un colorante biocompatibile per la saldatura di tessuto corneale con laser a diodo che emetta alla lunghezza d'onda di 810 nm, che sia capace di sviluppare una marcata colorazione delle pareti del taglio, e nel caso di tessuti con una struttura a strati come la cute, consenta di colorare le pareti del taglio in modo differenziale, allo scopo di compensare il diverso grado di assorbimento ottico degli strati.

Vantaggi e Applicazioni

Le formulazioni di cromofori si utilizzano nella saldatura laser di tessuti biologici, in modo da esaltare l'assorbimento della radiazione laser da parte dei tessuti colorati e garantire un effetto termico ripetibile, selettivo ed omogeneo indotto da irraggiamento laser. Questo è fondamentale per rendere l'applicazione clinica della tecnica di saldatura laser sicura, standardizzabile ed efficace.

Stadio di Sviluppo

La tecnica è stata completamente realizzata e testata in sperimentazioni cliniche di saldatura laser della cornea presso due ospedali italiani, dopo aver ricevuto l'approvazione dei comitati etici di tali ospedali.

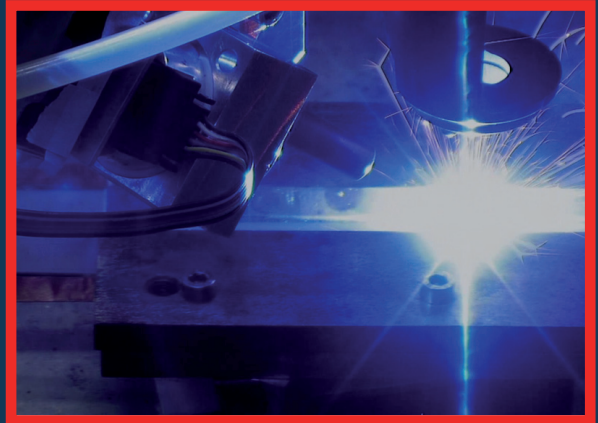


Patent

Title

Method for detecting flaws in the process for the continuous laser welding of metallic portions.

Ref. CNR **10139**



Assignee (s): CNR
CNR Institute: IFAC
Main Inventor: Guido Toci
Countries: IT, EP, USA
Priority date: 31/08/2010

Abstract

The invention relates to a method for the analysis of data generated by a spectroscopic sensor, which is used for measuring the optical emission of the plasma generated in the welding area, applicable for example to the welding process of pre-machined elements, such as print elements, slabs, elements obtained by casting. The method of analysis, by means of the examination in real time of the emission spectra acquired from said sensor, allows to identify the deviation of the physical parameters of the weld from a region of values considered as optimal; this deviation, if not controlled and corrected, can produce defects in the resulting weld. The information thus obtained can be used as input of a feedback system of the welding apparatus, which intervenes in real time on the physical parameters of the welding process, in order to correct the anomaly.

Background

The assembly by laser welding of semi-finished metallic elements is widely used in many industrial fields. Among the most popular laser technologies, there is the continuous laser welding realized with CO₂ lasers. The control quality is often carried out at the end of the production process, with non-destructive methods (for example radiographic and ultrasonic control) or destructive ones (resistance tests, sections of the weld joint) on a limited number of samples.

Technology

The method relates to the on-line detection of the occurrence of weld defects during the manufacturing processes of metal sheets by means of a spectroscopic sensor that measures of the plasma emission spectrum in the melting point. In practice, the main defects of the welding process of interest are preliminarily parametrized by a 'learning' phase, and then they can be detected in real time.

Advantages and Applications

The patent offers significant applications in the automotive field for the control of the welding processes of car bodies, where the defect is currently verified on individual samples, with often invasive methods that require time-consuming operations, as well as a significant waste of materials, with consequent impact on production costs.

Development stage

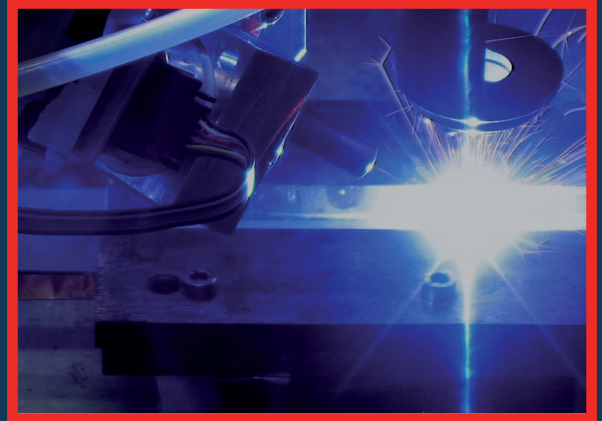
The technique has been fully implemented and tested experimentally within a MIUR (Ministry of Education and Research) project involving companies of the FIAT group.

Brevetti

Titolo

Metodo per l'individuazione di difettosità nel processo di saldatura laser continua di parti metalliche.

Rif. CNR 10139



Titolare (i): CNR

Istituto: IFAC

Inventore di riferimento: Guido Toci

Territori di vigenza: IT, EP, USA

Data di priorità: 31/08/2010

Abstract

L'invenzione riguarda un metodo di analisi dei dati generati da un sensore spettroscopico, che viene impiegato per misurare l'emissione ottica del plasma generato nella zona di saldatura, applicabile ad esempio al processo di saldatura di elementi prelaborati, quali elementi stampati, lastre, elementi ottenuti per fusione. Il metodo di analisi, per mezzo dell'esame in tempo reale degli spettri di emissione acquisiti da detto sensore, permette di individuare lo scostamento dei parametri fisici del processo di saldatura da una regione di valori considerata ottimale, scostamento dei parametri che, se non controllato e corretto, può produrre dei difetti nella saldatura risultante. L'informazione così ottenuta può essere impiegata come ingresso di un sistema di retroazione dell'apparato di saldatura, che interviene in tempo reale sui parametri fisici del processo di saldatura, al fine di correggere l'anomalia.

Background

L'assemblaggio mediante saldatura laser di elementi metallici semilavorati è ampiamente impiegato in numerosi ambiti industriali. Tra le tecnologie laser più diffuse, vi è la saldatura laser continua realizzata con laser a CO₂. Il controllo di qualità è spesso effettuato a posteriori, ovvero al termine del processo di produzione, con metodi non distruttivi (per esempio metodi radiografici, sondaggio a ultrasuoni) o distruttivi (prove di resistenza, sezioni del giunto di saldatura) su un numero limitato di campioni.

Tecnologia

Il metodo riguarda la rilevazione in linea dell'insorgenza di difetti di saldatura durante i processi di lavorazione di lamiere metalliche tramite un sensore spettroscopico che misura lo spettro di emissione di plasma nel punto di fusione. In pratica, i principali difetti del processo di saldatura di interesse vengono preliminarmente parametrizzati in una fase di «apprendimento» e quindi vengono rivelati in tempo reale.

Vantaggi e Applicazioni

Il brevetto offre notevoli applicazioni nel settore automobilistico per il controllo dei processi di saldatura delle carrozzerie delle auto, dove la difettosità è attualmente verificata "a campione", con metodi spesso invasivi che richiedono dispendio di tempo, un notevole scarto di materiali, con conseguente impatto sui costi di produzione.

Stadio di Sviluppo

La tecnica è stata completamente realizzata e testata sperimentalmente nell'ambito di un progetto del MIUR che ha coinvolto aziende del gruppo FIAT.

Patent

Title

Hand piece for laser induced-suture of the cornea.

Ref. CNR 1709

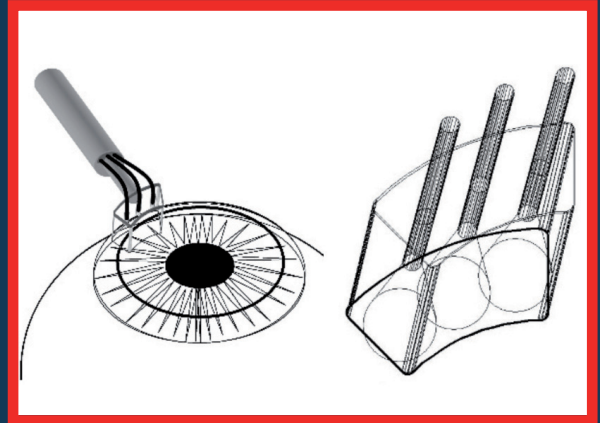
Assignee (s): CNR

CNR Institute: IFAC

Main Inventor: Roberto Pini

Countries: IT, FR, DE, UK

Priority date: 09/11/2005



Abstract

The invention relates to an applicator handpiece for laser-induced suture of biological tissues, in which the transmission of the laser radiation on the surface to be irradiated is realized by means of optical fibers. The handpiece includes a handle that has a terminal section made of a material transparent to laser radiation, in which the end tips of one or more optical fiber are arranged to irradiate the wound. The terminal section has the purpose of pre-establishing the distance between the fibers and the surface to be irradiated, so as to keep constant the laser intensity on the surface of tissue during suturing operations.

Background

The laser-induced corneal suturing technique has been proposed in ophthalmic surgery. The laser activation produces, at a microscopic level, the interdigitation of collagen fibrils which realizes, at a macroscopic level, the suturing and sealing of the corneal wound. One of the main technical problems that have so far limited the diffusion of this technique in the clinical setting is the control of the local temperature, which depends on the laser radiation intensity (Watts/cm²) on the corneal surface.

Technology

The application hand piece to perform laser-induced suturing of the cornea is a suitably designed device to be operated by the eye surgeon under the operating microscope. The terminal section is made of a transparent, biocompatible and sterilizable plastic material. It can be achieved with low-cost materials to provide a disposable device.

Advantages and Applications

In the laser-induced suturing, the irradiation is typically performed with an optical fiber manually operated by the surgeon and maintained at a distance of some millimeters from the corneal surface, but without certainty of the actual distance. The invention solves this problem and allows to fix the specific power per unit of surface on the irradiated area.

Development stage

The construction technology, the materials and the industrial cost of the handpiece have been evaluated but the phase of prototypical development has not been yet implemented.

Brevetti

Titolo

Manipolo applicatore per sutura laser-indotta della cornea

Rif. CNR 1709

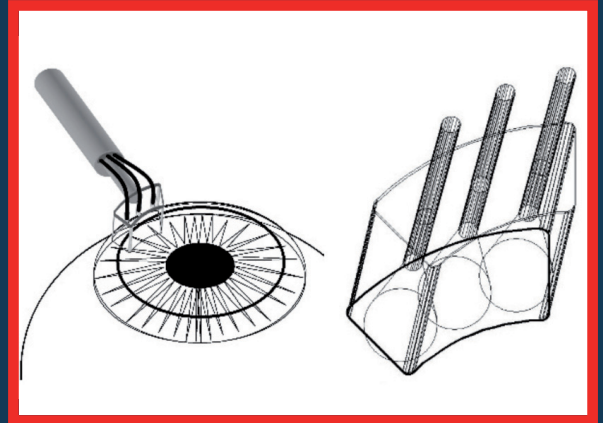
Titolare (i): CNR

Istituto: IFAC

Inventore di riferimento: Roberto Pini

Territori di vigenza: IT, FR, UK, DE

Data di priorità: 09/11/2005



Abstract

L'invenzione riguarda un manipolo applicatore per sutura laser-indotta di tessuti biologici, in cui la trasmissione della radiazione laser sulla superficie da irraggiare è realizzata mediante fibre ottiche. Il manipolo comprende un'impugnatura che presenta una sezione terminale realizzata in materiale trasparente alla radiazione laser, in cui sono disposte le estremità emittenti di una o più di fibre ottiche con cui viene irraggiata la ferita. La sezione terminale ha lo scopo di prefissare la distanza tra le fibre e la superficie da irraggiare, in modo da mantenere costante l'intensità laser sulla superficie del tessuto durante le operazioni di sutura.

Background

La tecnica di sutura laser-indotta della cornea è già stata proposta in chirurgia oculistica. L'attivazione laser produce, a livello microscopico, l'interdigitazione delle fibrille di collagene che realizza, a livello macroscopico, la sutura e la sigillatura della ferita corneale. Uno dei principali problemi tecnici che hanno finora limitato la diffusione di questa tecnica in ambito clinico è il controllo della temperatura locale, che dipende dalla intensità di irraggiamento laser (Watt/cm^2) sulla superficie corneale.

Tecnologia

Il manipolo applicatore per indurre sutura laser-indotta della cornea è un dispositivo opportunamente progettato per essere operato dal chirurgo oculista sotto microscopio operatorio. Il terminale è realizzato in materiale plastico, trasparente, biocompatibile e sterilizzabile. Può essere realizzato con materiali a basso costo per fornire un dispositivo «usa e getta».

Vantaggi e Applicazioni

Nella sutura laser-indotta, l'irraggiamento viene tipicamente eseguito con una fibra ottica operata manualmente dal chirurgo e mantenuta ad una distanza di qualche millimetro dalla superficie corneale, ma non si ha mai certezza dell'effettiva distanza. L'invenzione risolve questo problema e permette di fissare la potenza specifica per unità di superficie sull'area irraggiata.

Stadio di Sviluppo

La tecnologia costruttiva, i materiali ed il costo industriale del manipolo sono stati valutati ma non si è ancora passati ad una fase di sviluppo realizzativo.

Patent

Title

Matrix and device and use thereof for optically-controlled release of chemicals.

Ref. CNR 10205

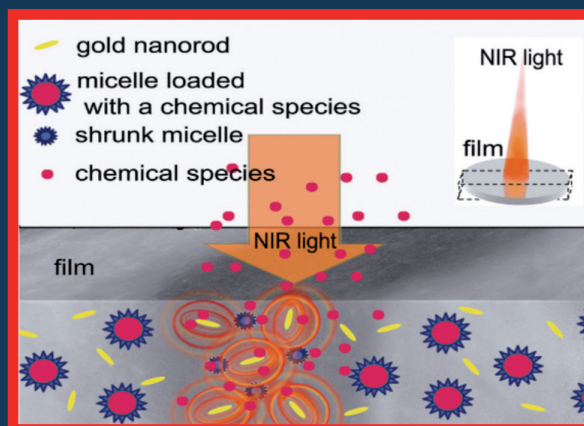
Assignee (s): CNR

CNR Institute: IFAC

Main Inventor: Roberto Pini

Countries: IT, EP, USA

Priority date: 19/04/2012

**Abstract**

The present invention relates to a matrix and a device for optically-controlled release of chemical species, based upon the light excitation of plasmonic nanometric particles developing heat in a controlled and localized way, wherein chemicals are contained in supramolecular aggregates of amphiphilic molecules. The chemical species to be released can be a drug or in general any substance to be administered for therapeutic, diagnostic and/or cosmetic use. The supramolecular aggregates of amphiphilic molecules containing the chemical species to be delivered are of thermosensitive type, that is they are able to modify some of their chemical and/or structural properties in presence of a temperature variation, thus determining the partial or total delivery of the chemical species contained therein.

Background

Different solutions for using supramolecular aggregates of amphiphilic molecules, in particular micellar structures and liposomes, used to contain and transport hydrophobic and hydrophilic chemical substances are known. However, it is difficult implementing an exact positioning of the structures containing the chemical species to be delivered at the level of the biological target to be treated. Consequently, the administration of the chemical species results to be poorly localized and scarcely controllable.

Technology

The invention relates to a release device comprising: 1) a porous polymeric matrix allowing the passage of a chemical species to be delivered; 2) a plurality of nanometric particles dispersed in said matrix, apt to be excited when are invested by a light flux to generate heat; 3) a plurality of thermosensitive structures (aggregates of amphiphilic molecules), containing the chemical species to be delivered.

Advantages and Applications

This approach allows a controlled, localized and repeatable administration of a chemical species, by exploiting the thermosensitivity of the structures of amphiphilic molecules used as reservoir thereof, without requesting a direct heating of the application area or however an invasive or potentially dangerous procedure.

Development stage

The technique has been implemented and tested experimentally in cell cultures and in animal biological tissue. The results have been the subject of numerous articles in high impact journals and press release.

Brevetti

Titolo

Dispositivo di rilascio di specie chimiche a controllo ottico.

Rif. CNR 10205

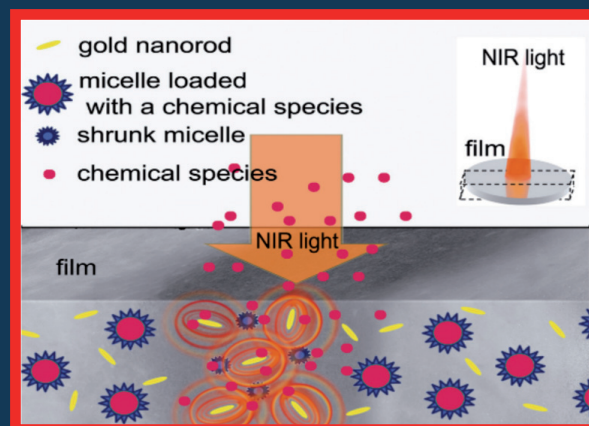
Titolare (i): CNR

Istituto: IFAC

Inventore di riferimento: Paolo Matteini

Territori di vigenza: IT, EP, USA

Data di priorità: 19/04/2012

**Abstract**

La presente invenzione si riferisce a un dispositivo di rilascio di specie chimiche a controllo ottico, basato sull'eccitazione luminosa di nanoparticelle che sviluppano calore in modo controllato e localizzato, in cui la specie chimica da rilasciare è contenuta in aggregati supramolecolari di molecole anfifiliche, come per esempio strutture di tipo micellare o liposomi. La specie chimica da rilasciare può essere un farmaco o in generale una qualunque sostanza somministrata a scopo terapeutico, diagnostico e/o cosmetico. Le strutture contenenti la specie chimica da rilasciare qui considerate sono di tipo termosensibile, ovvero sono capaci di modificare alcune loro proprietà chimiche e/o strutturali in presenza di una variazione di temperatura, determinando così il rilascio parziale o totale della specie chimica in esse contenuta.

Background

Sono note diverse soluzioni d'impiego di aggregati supramolecolari di molecole anfifiliche, in particolare strutture micellari e liposomi, usate per contenere e trasportare sostanze chimiche idrofobiche e idrofiliche. E' comunque difficoltoso realizzare un esatto posizionamento delle strutture contenenti la specie chimica da rilasciare a livello del target biologico da trattare, siano esse micelle, liposomi o altro. Di conseguenza, la somministrazione della specie chimica risulta scarsamente localizzata e poco controllabile.

Tecnologia

L'invenzione riguarda un dispositivo, che comprende: 1) una matrice polimerica porosa che permette il passaggio di una specie chimica da rilasciare; 2) una pluralità di particelle nanometriche disperse in detta matrice, atte ad eccitarsi quando investite da un flusso luminoso generando calore; 3) una pluralità di strutture termosensibili (aggregati di molecole anfifiliche), contenenti la specie chimica da rilasciare.

Vantaggi e Applicazioni

Questo approccio consente una somministrazione localizzata, modulabile e ripetibile, di una specie chimica, sfruttando la termosensibilità delle strutture di molecole anfifiliche usate come contenitore, ma senza che ciò richieda un riscaldamento diretto dell'area di applicazione o comunque una procedura invasiva.

Stadio di Sviluppo

La tecnica è stata realizzata e testata sperimentalmente in coltura cellulare ed in tessuto biologico animale. I risultati sono stati oggetto di numerosi articoli su riviste ad alto impatto e di comunicati stampa.

Patent

Title

Assembly comprising an absorber of near infrared (NIR) light covalently linked to an inhibitor of Carbonic Anhydrase.

Ref. CNR **10275**

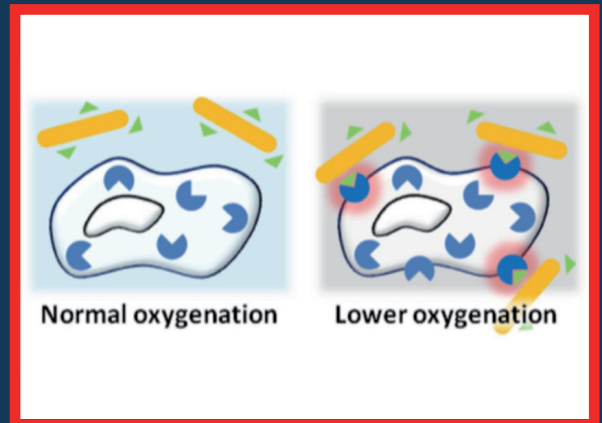
Assignee (s): CNR

CNR Institute: IFAC

Main Inventor: Roberto Pini

Countries: EP, US

Priority date: 07/03/2013



Abstract

The present invention refers to the pharmaceutical field and in particular to an assembly comprising an absorber of near infrared (NIR) light covalently linked to an inhibitor of carbonic anhydrase (CA) which can be used as contrast agent in imaging techniques such as photo-acoustic imaging and can be also used as therapeutic agent, specifically designed to hyperthermally target tumours by application of a near infrared light, for example from a laser, or for treating other conditions in which the CA activity is involved.

Background

The synergy between nanotechnology, biophotonics and cell biology may provide an innovative, versatile and efficient tool for the diagnosis and treatment of many different tumor types, regardless of the variability of receptors expressed by cancer cells at various stages of their development.

Technology

The invention relates to the formulation of nanostructured hybrid material, i.e. gold nanoparticles conjugated to a molecule (inhibitor of carbonic anhydrase). These nanoparticles are administered systemically in the body and activated by laser radiation to achieve minimally invasive cancer therapies, such as laser hyperthermia or intracellular release of pre-loaded anti-cancer drugs.

Advantages and Applications

This approach allows to bypass many of the current problems linked to selective "targeting" of malignant cells, for example those due to the variability of receptors expressed by cancer cells in various stages of development, while also providing new prospects for therapeutic indications for different types of tumors.

Development stage

The technique has been implemented and validated in cell culture.

The results have been reported in press releases, publications and at international conferences in 2014-2015.

Brevetti

Titolo

Assemblato comprendente un assorbitore della luce nel vicino infrarosso legato covalentemente ad un inibitore dell'anidraasi carbonica.

Rif. CNR 10275

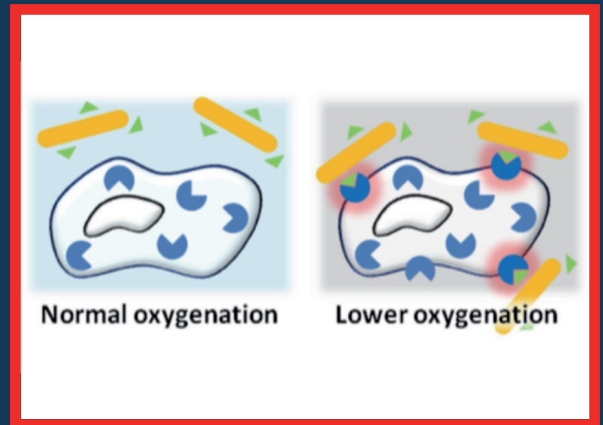
Titolare (i): CNR

Istituto: IFAC

Inventore di riferimento: Roberto Pini

Territori di vigenza: EP, US

Data di priorità: 07/03/2013



Abstract

La presente invenzione si riferisce al campo farmaceutico ed in particolare ad un assieme comprendente un assorbitore di luce nel vicino infrarosso (NIR) legato covalentemente ad un inibitore dell'anidraasi carbonica (CA) che può essere usato come agente di contrasto in tecniche di diagnostica per immagini (imaging), come l'imaging foto-acustico, e può anche essere usato come agente terapeutico, specificamente progettato per trattare con terapie ipertermiche mirate i tumori mediante l'applicazione di luce nel NIR, per esempio quella emessa da un laser, o per il trattamento di altre patologie in cui è coinvolta l'attività della CA.

Background

La sinergia tra nanotecnologie, biofotonica e biologia cellulare può fornire uno strumento innovativo, versatile ed efficiente per la diagnosi e la cura di molti differenti tipi tumori, indipendentemente dalla variabilità dei recettori espressi dalle cellule tumorali nelle varie fasi del loro sviluppo.

Tecnologia

L'invenzione riguarda la formulazione di materiale ibrido nanostrutturato, cioè nanoparticelle d'oro coniugate ad una molecola (inibitore dell'anidraasi carbonica). Queste nanoparticelle vengono somministrate per via sistemica nell'organismo ed attivate con radiazione laser per realizzare una terapia tumorale mini-invasiva, sia di tipo ipertermico che tramite il rilascio di farmaci antitumorali pre-caricati.

Vantaggi e Applicazioni

Questo approccio permette di bypassare molti degli attuali problemi legati al "targeting" selettivo delle cellule maligne, dovuti ad esempio alla variabilità dei recettori espressi dalle cellule tumorali nelle varie fasi di sviluppo, fornendo anche nuove prospettive di indicazioni terapeutiche per differenti tipi di tumori.

Stadio di Sviluppo

La tecnica è stata realizzata e validata in coltura cellulare.

I risultati sono stati oggetto di numerose presentazioni su articoli scientifici e a congressi internazionali nel 2014-2015.

Patent

Title

Method of fabricating structures, starting from material rods.

Ref. CNR **10277**

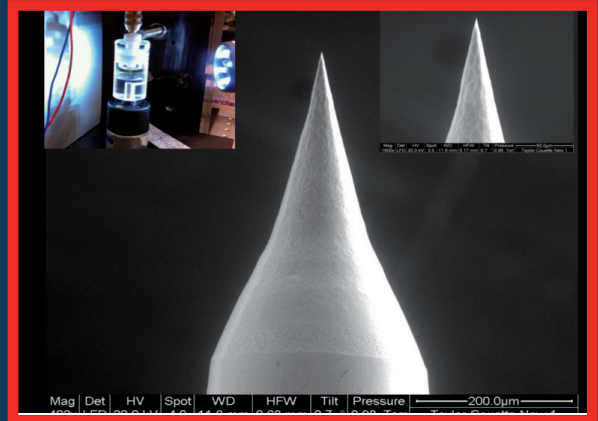
Assignee (s): CNR, Centro Fermi Museo della Fisica

CNR Institute: IFAC

Main Inventor: Andrea Barucci

Countries: EP, US

Priority date: 15/10/2013

**Abstract**

The present invention refers to a method for the fabrication of optical nanotips for sensing applications. The tips are produced by mechanically rotating and dipping a silica optical fibre in a chemical etching solution (aqueous hydrofluoric acid) with a protection cover layer. Typical tip feature short taper length ($\sim 200 \mu\text{m}$), tuneable cone angle (up to 40°), and small probe tip dimension ($< 50 \text{ nm}$). When metal coating is necessary, optical probes with well-defined apertures are obtained. Thanks to the small nanometric roughness of the surface, the metal coating is virtually free of pinholes and presents high adhesion. The probe may be ideal for near field optical imaging and sensing, especially intracellular, applications.

Background

The improvement of the fabrication technique of nanoprobes originally developed for scanning near-field optical microscopy (SNOM) also harnessed optical fibre nanotip biochemical sensing. The small size of the optical silica nanotips enables intracellular non destructive sensing of physiological and biological processes in the nano-environment, once e.g. proper chemical functionalisation of the tip has been developed. Further increase in the sensitivity of such structures can be obtained by surface enhanced Raman scattering (SERS) or tip enhanced Raman scattering (TERS) measurements.

Technology

Static etching, owing to its ease of operation, has been widely employed. This technique is however passively driven by the etching solution and the environment, whereas, with the mechanical-chemical technique we developed, the characteristics of the fabricated nanotips can be controlled effectively by changing the rotation parameters of the cuvette and the fibre.

Advantages and Applications

The mechanical-chemical etching technique has been developed to overcome the problems related to the control of the shape of the meniscus at the interface between the etching liquid and the fibre, which affects directly the symmetry and roughness of the nanotip. By the perfected control of the process, also the surface quality is greatly improved and controlled (e.g. roughness), thus allowing the nanotips to better suit advanced applications. Furthermore, this technology has low cost and is easy to set-up. Applications: SNOM tips, intracellular sensing (pharmaceutical development and cellular physiology), and in general any applications where the surface roughness of material rods must be controlled.

Development stage

The invention has already been fabricated and tested for the fabrication of nanotips used subsequently in sensing experiments. A functioning prototype is at our laboratories.

Brevetti

Titolo

Metodo di fabbricazione di strutture a partire da bacchette di materiale.

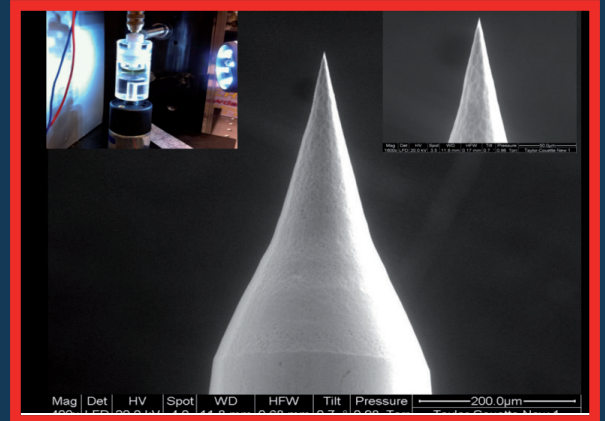
Rif. CNR 10277

Titolare (i): CNR, Centro Fermi Museo della Fisica
Istituto: IFAC

Inventore di riferimento: Andrea Barucci

Territori di vigenza: EP, US

Data di priorità: 15/10/2013

**Abstract**

L'invenzione si riferisce ad un metodo per la fabbricazione di nanopunte in fibra ottica per applicazioni sensoristiche, prodotte ruotando e immergendo la fibra in una soluzione corrosiva ricoperta da un liquido protettivo avente diversa densità. Le nanopunte così ottenute possono essere molto corte ($\sim 200 \mu\text{m}$), con angoli al vertice fino a 40° , e una dimensione apicale inferiore a 50nm . Se necessario, è anche possibile applicare uno strato metallico. Grazie alla rugosità superficiale estremamente bassa (dell'ordine dei nm), il ricoprimento metallico è privo di fori e presenta una grande adesione superficiale. Le nanopunte sono ideali per applicazioni SNOM e sensoristiche (in particolar modo intracellulari).

Background

Il miglioramento della tecnica di fabbricazione di nanosonde originariamente sviluppato per la microscopia ottica in campo vicino (SNOM) è stata poi sfruttata anche nella sensoristica biochimica. Le piccole dimensioni delle nanopunte in silice consentono applicazioni di sensoristica intracellulare, non distruttiva dei processi fisiologici e biologici nel nano-ambiente, sulla base di una corretta funzionalizzazione chimica della nanopunta. Ulteriore aumento della sensibilità può essere ottenuta con tecniche SERS e TERS.

Tecnologia

L'etching statico, per la sua semplicità di funzionamento, è stato ampiamente impiegato. Questa tecnica è però governata passivamente dalla soluzione di attacco e dall'ambiente, mentre, con la tecnica meccanico-chimica qui sviluppata, le caratteristiche delle nanopunte fabbricate possono essere efficacemente controllate variando i parametri di rotazione della cuvetta e la fibra.

Vantaggi e Applicazioni

La tecnica di etching meccanico - chimico è stata sviluppata per superare i problemi legati al controllo della forma del menisco in corrispondenza dell'interfaccia tra il liquido di attacco e la fibra, che influenza direttamente la simmetria e rugosità della nanopunta. Con il migliore controllo del processo, la rugosità superficiale è controllata, ottenendo una qualità superficiale notevolmente migliorata e permettendo l'utilizzo di tali nanopunte per applicazioni avanzate. Inoltre, questa tecnologia ha un basso costo ed è facile da utilizzare. Applicazioni: SNOM, sensori intracellulari (studi farmacologici e per la fisiologia cellulare), e in generale tutte le applicazioni in cui la rugosità superficiale di barrette di materiale deve essere controllata.

Stadio di Sviluppo

L'invenzione è già stata realizzata e collaudata. Ne esiste un prototipo funzionante. Tale prototipo è attualmente utilizzato per creare le punte SNOM utilizzate nell'ambito di vari progetti di ricerca. Le stesse nanopunte sono utilizzate come biosensori per misure intracellulari.

Patent

Title

Method for suturing, repairing and sealing ocular structures by laser welding and optical fiber laser radiating devices usable with this method.

Ref. CNR 1697

Assignee (s): CNR, ASL4 Prato

CNR Institute: IFAC

Main Inventor: Roberto Pini

Countries: USA, FR, DE, IT, UK, IRL, CH

Priority date: 30/08/2005

**Abstract**

A method for suturing the lens capsule of the eye in the event of accidental rupture thereof or to create a valve and/or to close a capsulorhexis by means of laser-induced welding onto the capsule's surface of a flap of biocompatible biological tissue prepared so as to be optically absorbent at the wavelength of the laser being used for the welding. The method is suitable for use in the so-called Phaco-Ersatz or "lens refilling" ophthalmic surgery. The welding is done using a laser device that comprises of a laser generator and a fiberoptic system for conveying the laser beam, complete with an applicator handpiece suitable for use in welding said flaps onto the lens capsule in a liquid environment. The handpiece is shaped so as to exert a moderate pressure on the tissues to be welded with the free end of the optical fiber.

Background

The invention generally relates to the field of laser welding techniques of biological tissues and their applications to ophthalmic surgery, especially for the suturing, repairing and sealing of ocular structures. One of the problems that remain to be solved in ophthalmic surgery is how to repair the capsule containing the lens, because the wall of the capsule is extremely slender (10 micrometers) and under considerable tension, so conventional sutures cannot be used.

Technology

The method involves the use of biological tissue flaps stained with a biocompatible chromophore, applied and welded by laser-induced welding in correspondence of a discontinuity or a perforation present on the lens capsule. The apparatus comprises an AlGaAs diode laser (emission at 810 nm, power of 0.5-1.0 W) with fiber-optic transmission and an applicator handpiece.

Advantages and Applications

The method solves the problem of suturing the lens capsule and can be applied in the procedures of "lens refilling", applicable in cataract surgery and to solve presbyopia. It can also find advantageous applications for the attachment of corneal or intraocular implants, such as contact lenses, intraocular lenses, as well as for containment of retinal detachments and for the closure of retinal holes.

Development stage

The technology has been fully implemented and tested in preclinical tests in animal models. The present patent represents the primary one of a cluster that includes patents n. 1709 and 1836, which globally protect inventions relating to the technologies for laser-induced suturing of ocular tissues.

Brevetti

Titolo

Metodo per la sutura, riparazione e sigillatura di strutture oculari mediante saldatura laser e dispositivo di irraggiamento laser a fibra ottica utilizzabile in tale metodo.

Rif. CNR 1697



Titolare (i): CNR, ASL4 Prato

Istituto: IFAC

Inventore di riferimento: Roberto Pini

Territori di vigenza: USA, FR, DE, IT, UK, IRL, CH

Data di priorità: 30/08/2005

Abstract

Un metodo per suturare la capsula del cristallino oculare nel caso di rotture accidentali di essa o per realizzare una valvola e/o la chiusura di una rhexi capsulare tramite saldatura laser-indotta sulla superficie capsulare di lembi di tessuti biologici biocompatibili preparati in modo da risultare otticamente assorbenti alla lunghezza d'onda del laser impiegato per la saldatura. Il metodo è utilizzabile nella tecnica di chirurgia oculistica detta Phaco-Ersatz o "lens refilling". Per l'esecuzione della saldatura viene impiegato un dispositivo laser comprendente un generatore laser ed un sistema a fibra ottica per il trasporto della radiazione laser dotato di un manipolo applicatore atto ad eseguire la saldatura di detti lembi sulla capsula del cristallino in ambiente liquido. Il manipolo è conformato in modo da esercitare una moderata pressione sui tessuti da saldare con l'estremità libera della fibra ottica.

Background

L'invenzione riguarda in generale il settore delle tecniche di saldatura laser di tessuti biologici e la sua applicazione alla chirurgia oculistica, in special modo per la sutura, la riparazione e la sigillatura di strutture oculari. Uno dei problemi ancora aperti in chirurgia oculistica è rappresentato dalla riparazione della capsula che contiene il cristallino, poiché, essendo la parete di tale capsula estremamente sottile (10 micrometri) e molto tensionata, non possono essere applicati i punti di sutura tradizionali.

Tecnologia

Il metodo prevede l'impiego di lembi di tessuto biologico da colorare con cromoforo biocompatibile, applicare e saldare in corrispondenza di una discontinuità o una perforazione presente sulla capsula del cristallino tramite saldatura laser-indotta. L'apparecchiatura comprende un laser a diodo ad AlGaAs (emissione a 810 nm, potenza di 0.5-1.0 W) con trasmissione a fibra ottica ed un manipolo applicatore.

Vantaggi e Applicazioni

Il metodo risolve il problema della sutura della capsula del cristallino e può essere applicato nelle procedure di «lens refilling» applicabili in interventi di cataratta e per risolvere la presbiopia. Inoltre può trovare vantaggiosa applicazione per il fissaggio di protesi corneali o intraoculari, come lenti a contatto, lenti intraoculari, nonché per il contenimento di distacchi retinici e per la chiusura di fori retinici.

Stadio di Sviluppo

La tecnologia è stata completamente realizzata e testata in test preclinici su modello animale. Il presente brevetto rappresenta il principale di un cluster che include i brevetti n. 1709 e 1836, che globalmente proteggono le invenzioni relative alle tecnologie per la sutura laser-indotta di tessuti oculari.

Patent

Title

Device for the reduction of back scattered rays from a load subjected to microwave radiation by a source (pre-load).

Ref. CNR 1629

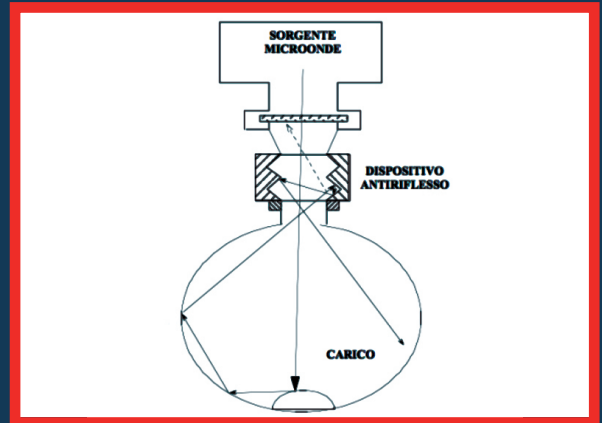
Assignee(s): CNR

CNR Institute: IFP

Main Inventor: Alessandro Bruschi

Countries: IT

Priority date: 30/08/2004

**Abstract**

It is common practice, while developing and using powerful microwave sources, to use a cavity ("load") in order to absorb the generated power and in some cases to provide a measure of the absorbed power ("bolometric load"). The microwaves, in shape of concentrated beam, are injected in the load through an appropriate opening. An elevated reflection, beyond to being harmful for the source, in the bolometric load case does not allow an accurate measure. The developed device is constituted from a metallic body with passing cavity and convenient inner geometry (opposite cone sections), such not to block a microwave beam incoming in a load but to suppress the reflected radiation towards the source. That is possible because the microwave radiation inside the load reflects with a great angular dispersion at the mouth of the load.

Background

In the development of microwave absorbing loads, due to the geometry of the system, a certain fraction of the bouncing radiation can escape from the load entrance: depending on the characteristics of the load, up to 10% of the power can be reflected at angles greater than 40° from the axis of symmetry. Safe operation of high power sources asks for overall reflections from the load lower than about 1%. In order to reduce this amount, an external preload is added in front of the load.

Technology

The preload inner surface is constituted by a corner-cube arrangement capable to reflect back into the load all the rays coming out at a large angle while not interfering with the incoming beam. The developed device can individually be obtained by mechanical working from a single block of metal and inner turning or assembling single worked sections: in the first case the device is vacuum compatible and can also be used in order to pump down the system.

Advantages and Applications

Without preload, a load can reflect up to 10% of the injected power. The developed accessory can reduce the reflection down to 1%, improving the operation of a load for the absorption and the measure of powerful microwave beams. It is useful in all the fields that demand use and/or development of powerful microwave sources, with frequency of 100÷200 GHz and power of 1÷2 megawatt.

Development stage

Devices for use under vacuum and in air have been developed and applied to loads built for European laboratories working on the development of high-power microwave sources and on microwave heating of plasmas for application to Nuclear Fusion research.

Brevetti

Titolo

Dispositivo di riduzione dei raggi di ritorno da un carico soggetto a radiazione a microonde da parte di una sorgente (pre-carico).

Rif. CNR 1629

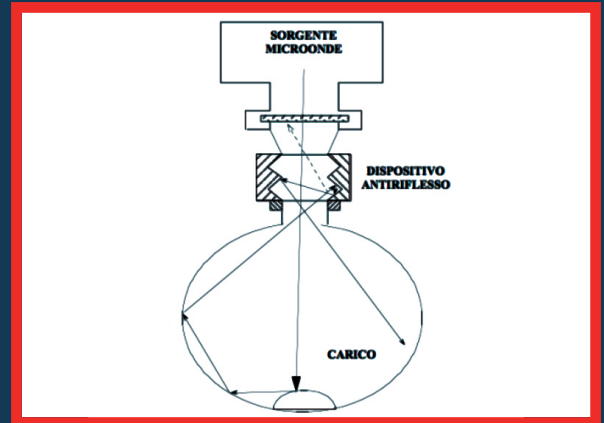
Titolare(i): CNR

Istituto: IFP

Inventore di riferimento: Alessandro Bruschi

Territori di vigenza: IT

Data di priorità: 30/08/2004



Abstract

Nella pratica dello sviluppo e dell'uso di sorgenti di microonde di potenza, è comune l'utilizzo di una cavità ("carico") atta ad assorbire la potenza generata dalla sorgente ed eventualmente fornirne una misura ("carico bolometrico"). Le microonde, in forma di fascio concentrato, vengono iniettate nel carico attraverso apposita apertura; un'elevata riflessione, oltre ad essere dannosa per la sorgente, nel caso di carico bolometrico non consente una misura accurata. Il trovato è costituito da un corpo metallico con cavità passante e geometria interna opportuna (a tronchi di cono contrapposti), tale da non ostacolare l'ingresso di un fascio di microonde in un carico ma opporsi alla riflessione della radiazione verso la sorgente; ciò è possibile poiché all'interno del carico la radiazione a microonde perde la sua caratteristica di fascio e viene riflessa in modo non organizzato e con grande dispersione angolare alla bocca del carico.

Background

Nello sviluppo di carichi assorbenti per microonde, a causa della geometria del sistema, una certa frazione della radiazione incidente può sfuggire dall'ingresso del carico: a seconda delle caratteristiche del carico, fino al 10% della potenza può essere riflessa ad angoli fino a 40° rispetto all'asse di simmetria. L'operazione sicura delle sorgenti ad alta potenza richiede una riflessione globale del carico inferiore all'1%; a questo scopo viene aggiunto di fronte al carico un opportuno "pre-carico".

Tecnologia

La superficie interna del pre-carico è costituita da una geometria a retro-riflettore, capace di riflettere indietro nel carico tutti i raggi che incidono a grande angolo, senza interferire con il fascio incidente. Il pre-carico può essere ottenuto per lavorazione meccanica da un singolo blocco di metallo e tornitura interna oppure assemblando singole sezioni individualmente lavorate: nel primo caso il trovato è compatibile con un utilizzo sottovuoto e può anche essere utilizzato per il pompaggio del sistema.

Vantaggi e Applicazioni

Un carico può riflettere fino al 10% della potenza iniettata; il dispositivo oggetto del presente brevetto consente di abbattere la riflessione fino a meno dell'1% e migliora il funzionamento di un carico per l'assorbimento e la misura di fasci di microonde di potenza. E' utile in tutti i campi che richiedano l'uso e/o lo sviluppo di sorgenti di microonde di potenza, con frequenza di 100÷200 GHz e potenza di 1÷2 megawatt.

Stadio di Sviluppo

Sono state sviluppate e applicate diverse versioni per l'uso sottovuoto o in aria su carichi per laboratori Europei che lavorano allo sviluppo di sorgenti a microonde ad alta potenza o sul riscaldamento a microonde di plasmii per applicazione alla ricerca sulla Fusione Nucleare.

Patent

Title

Bolometric device with receiving cavity for high power microwave beam measurements at high frequency and procedure to coat the inner surface of the load.

Ref. CNR 1657

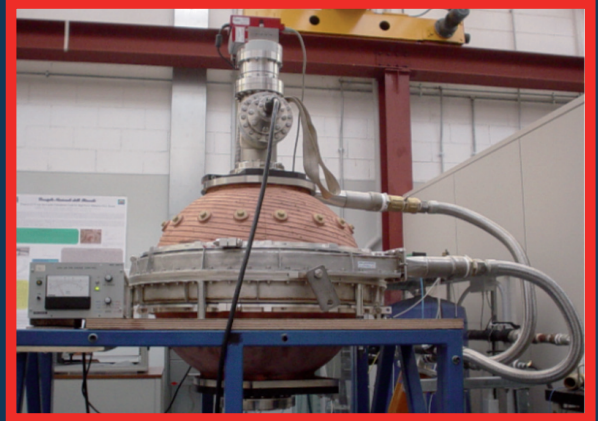
Assignee(s): CNR

CNR Institute: IFP

Main Inventor: Nicolò Spinicchia

Countries: US

Priority date: 24/02/2005



Abstract

The development of powerful microwave sources requires the use of a cavity ("load") in order to absorb the generated power and in some cases to provide a measure of the absorbed power ("bolometric load"). The microwaves, usually in concentrated beams, are injected in the load through an appropriate opening but a load can reflect up to 10% of the injected power. An elevated reflection, beyond to being harmful for the source, in the bolometric load case does not allow an accurate measure.

For the development of these loads, advanced design and construction techniques are required, particularly in the definition of the thickness and the deposition of the ceramics layer, that has to be both microwave-absorbing and very resistant to thermal shocks. The coating, object of this invention and selected after a number of tests, allows a reduction in reflection to less than 1%.

Background

The use of the bolometric loads concerns all sectors where high power microwave sources (gyrotrons) are employed. In the framework of thermonuclear fusion research the gyrotrons are employed in experiments of Plasma Heating with frequencies in the range 28 GHz - 170 GHz. The expected increase of the power calls for new technological solutions in manufacturing bolometric loads, particularly in making use of layer of microwave-absorbing ceramics very resistant to thermal shocks.

Technology

The invention consists in a load of a hollow copper sphere (bolometric load) with a spreading mirror in front of the beam entrance. The millimeter-wave absorption occurs in a thin ceramic coating deposited by Plasma Spray technology. An external cooling circuit removes the absorbed thermal energy. The power measurement is performed acquiring the difference between input and output temperature of the cooling fluid and the flow rate.

Advantages and Applications

The main advantage is due to the coating of Boron Carbide (B_4C) deposited in the inner wall of the load. The B_4C has better resistance to the temperature and shows an improved microwave absorption compared with other coatings. The bolometric load with better performances allows power measurements of gyrotrons of the new generation (2 MW continuous power).

Development stage

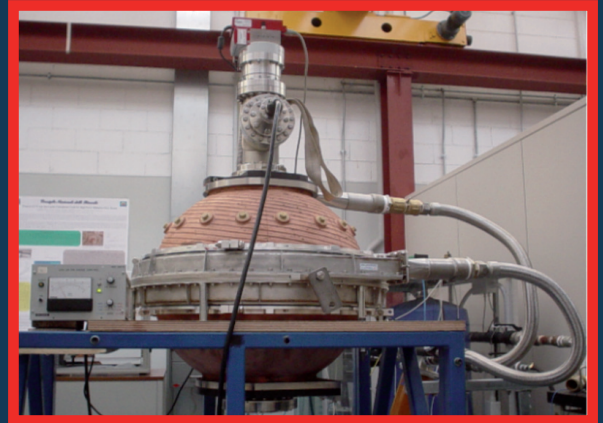
The device has been designed in different versions and prototypes, coated with a traditional absorber and tested in European Laboratories, thus demonstrating the suitability of the design. The new coating has been deposited on small samples and tested in Laboratory, showing superior performances both for absorbance and for resistance to thermal shocks. It's licensed to LT Calcoli.

Brevetti

Titolo

Dispositivo bolometrico a cavità ricevente per la misura della potenza di un fascio di microonde ad alta frequenza e procedimento per il rivestimento della superficie interna di detta cavità.

Rif. CNR 1657



Titolare(i): CNR

Istituto: IFP

Inventore di riferimento: Nicolò Spinicchia

Territori di vigenza: US

Data di priorità: 24/02/2005

Abstract

Lo sviluppo di sorgenti di microonde di potenza richiede l'utilizzo di una cavità ("carico") per assorbire la potenza generata dalla sorgente ed eventualmente fornirne una misura ("carico bolometrico").

Le microonde, in forma di fascio concentrato, vengono iniettate nel carico attraverso apposita apertura ma un carico può riflettere fino al 10% della potenza iniettata. Un'elevata riflessione, oltre ad essere dannosa per la sorgente, nel caso di carico bolometrico non consente una misura accurata.

Per lo sviluppo di questi carichi sono richieste tecniche di progetto e di realizzazione avanzate, in modo particolare nella definizione degli spessori e nella deposizione degli strati ceramici, che devono essere sia assorbenti per le microonde che resistenti agli elevati shocks termici. Il materiale assorbente oggetto del brevetto, selezionato dopo numerosi test, consente di abbattere la riflessione fino a meno dell' 1%.

Background

L'utilizzo dei carichi bolometrici riguarda tutti i settori in cui vengono impiegati sorgenti di microonde (gyrotrons) ad alta potenza. Nel caso della fusione termonucleare i gyrotrons vengono impiegati negli esperimenti di riscaldamento del plasma e la frequenza utilizzata è compresa nel range 28 GHz - 170 GHz. L'utilizzo di sorgenti a microonde sempre più potenti obbliga ad un continuo progresso tecnologico nella costruzione di sistemi di misura della potenza del fascio di microonde.

Tecnologia

Il dispositivo di misura oggetto del brevetto consiste di una sfera di rame (carico bolometrico), con una apertura per permettere l'ingresso della radiofrequenza all'interno di una cavità ricevente; di fronte alla apertura è disposto uno specchio divergente ad alta riflettività. L'assorbimento della radiazione avviene mediante uno strato ceramico depositato sulla superficie interna attraverso la tecnica del plasma spray.

Vantaggi e Applicazioni

L'innovazione principale risiede nel rivestimento di Carburo di Boro (B_4C) delle pareti interne del carico. Il B_4C , oltre ad avere un'ottima resistenza alla temperatura, migliora notevolmente l'assorbimento delle microonde rispetto agli altri depositi. Il carico bolometrico con il nuovo rivestimento dovrebbe avere prestazioni superiori per la misura della potenza dei nuovi gyrotrons (2 MW in continua).

Stadio di Sviluppo

Il dispositivo è stato progettato in più versioni e i prototipi, ricoperti con materiale assorbente tradizionale, testati in laboratori Europei dimostrando la validità del progetto. Il nuovo materiale è stato provato su campioni di ridotte dimensioni e testato in laboratorio, dimostrandosi superiore a quello tradizionale per assorbimento e resistenza alla temperatura. La LT Calcoli ne ha acquisito licenza esclusiva.

Patent

Title

System and method for making phone calls and sending text messages.

Ref. CNR 10363

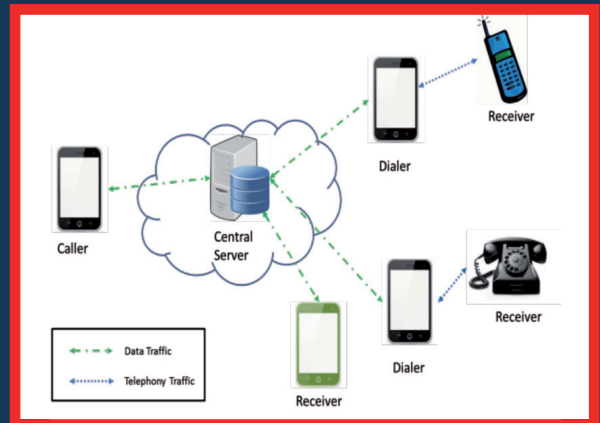
Assignee(s): CNR

CNR Institute: IIT

Main Inventor: Fabio Martinelli

Countries: IT, EP

Priority date: 09/12/2014



Abstract

The present invention refers to a system and a methodology to allow free calls and/or text messages toward any device, exploiting messages and minutes shared by other users (bridge devices) using an Internet channel. In this way it is possible to exploit the free minutes and messages included in the monthly plans of a mobile operators and payed by users.

In fact, several users consume only a small amount of their free minutes and messages and, at the end of the month, these minutes and messages are lost. The proposed technology allows users to “sell” part of their minutes and messages, so that they can be exploited by other users.

Background

The invention refers to the field of communication applications (App) for mobile devices (smartphones and tablets). Examples of these applications are VoIP applications, instant messaging Apps and social networks. However, these applications allow to send message and/or perform voice calls for free only between the users of the same application, also requiring a 3G/4G connection on both caller and recipient.

Technology

An Internet channel for voice or text messages is opened between the caller and a user (called “bridge device”); the user shares its free minutes or text messages.

The bridge will perform the phone call or send the message.

Advantages and Applications

The technology allows to establish a channel to transmit voice or text messages (SMS) without any direct billing from any phone service provider.

It gives the possibility to reach any possible recipient, including landlines and legacy mobile devices with 2G connection, without requiring premium subscriptions or to buy credit, used to cover the price of phone call paid by current services to mobile operators.

Development stage

Developed a first proof of concept.

Brevetti

Titolo

Sistema e metodo per telefonate ed invio di messaggi.

Rif. CNR 10363

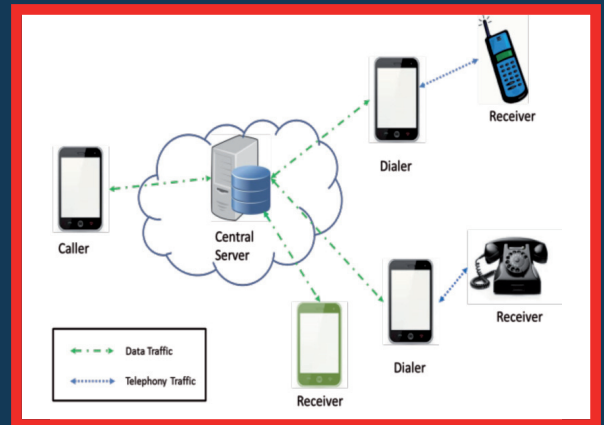
Titolare(i): CNR

Istituto: IIT

Inventore di riferimento: Fabio Martinelli

Territori di vigenza: IT, EP

Data di priorità: 09/12/2014



Abstract

L'invenzione si riferisce ad un sistema e un metodo, studiati e realizzati per consentire ad utenti di telefoni cellulari di telefonare e/o inviare messaggi utilizzando il traffico telefonico messo a disposizione da un altro dispositivo (ponte) utilizzando un canale internet; in questo modo risulta possibile sfruttare i minuti e messaggi gratuiti mensili inclusi nei piani tariffari di altri utenti e che non sono utilizzati completamente dagli utenti stessi.

L'invenzione è applicabile ad un qualsiasi sistema di comunicazione mobile.

Background

L'invenzione si colloca nell'area delle applicazioni di comunicazione per smartphone e tablet (App).

In quest'area si collocano applicazioni per il VoIP, app di instant messaging e social network; queste applicazioni, però, consentono l'invio di messaggi e l'effettuazione di chiamate solo tra due utenti con la stessa applicazione e che dispongano di connettività 3G/4G.

Tecnologia

La tecnologia utilizza un canale internet per la trasmissione voce/messaggi si apre tra dispositivo chiamante e dispositivo ponte (quello che "condivide" le risorse messe a disposizione dal proprio piano tariffario); quest'ultimo dispositivo è quello che poi effettua la chiamata o manda il messaggio al dispositivo ricevente.

Vantaggi e Applicazioni

La tecnologia consente la creazione di un canale per la trasmissione dei messaggi o della voce che sia virtualmente senza costi.

Inoltre, diviene possibile raggiungere qualsiasi destinatario, inclusi i dispositivi di vecchia generazione, senza necessità di credito o abbonamenti ad hoc, oltre che affrontare semplicemente il problema dei costi per le chiamate internazionali.

Stadio di Sviluppo

È stato realizzato un primo proof of concept con alcune funzionalità.

Patent

Title

Electrohydraulic valve with linear and rotational actuation.

Ref. CNR **10227**

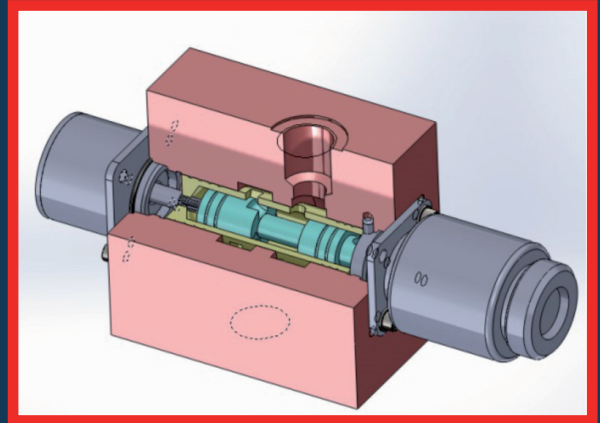
Assignee(s): CNR

CNR Institute: IMAMOTER

Main Inventor: Massimiliano Ruggeri

Countries: IT

Priority date: 02/08/2012



Abstract

The invention refers to an electro-valve that consists in two mobile elements: the first one is a cylinder moving around its axis and the second one is a spool with linear travel. The metering area of the valve is therefore the combination of two independent movements.

The object of the invention features a metering accuracy higher than traditional implementations - typically in the range of a square product.

Since the actuation is intrinsically redundant, the valve has a high safety and reliability index and can be used to implement various metering logics, as for instance hydraulic AND and OR.

Background

Proportional valves are used since a long time in various applications in mobile machinery and industrial hydraulics. Today's technology is based on linear actuation only seldom featuring multiple elements. Proportional valves may be used in safety critical application only if deployed in redundant architectures and their metering edges can be optimized on one operating profile only. The invention overcomes all of these limitations.

Technology

The valve with linear and rotational actuations is a novel application of rotary actuators; it introduces an additional degree of freedom in the handling of the metering area. Two coaxial stages of the metering elements (cylinder and spool) feature an extremely compact implementation.

Advantages and Applications

The valve features several advantages with respect to state of the art technology: the system is «Fail Operational» and therefore can continue functioning even in case of a single failure in actuation stages. It can be applied and is suited for systems like steer, fly, brake-by-wire (generally x-by-wire). The valve has a better accuracy and an increased flexibility with respect to existing technology, adapting area gains to applications and duty cycles of different applications.

Development stage

The valve is ready to be engineered and prototyped and it has been characterized in a virtual environment; it is now ready for prototype development.

Brevetti

Titolo

Elettrovalvola ad attuazione lineare e rotativa.

Rif. CNR 10227

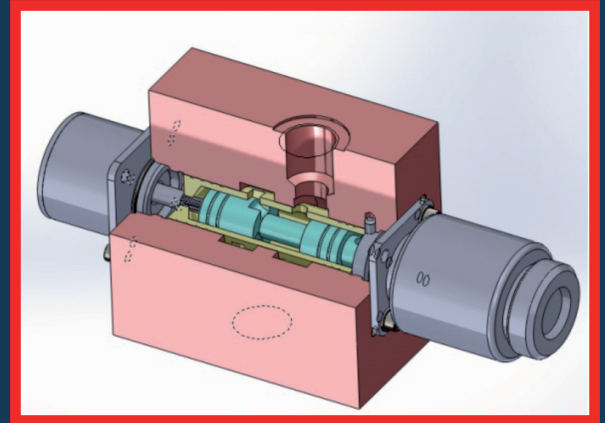
Titolare(i): CNR

Istituto: IMAMOTER

Inventore di riferimento: Massimiliano Ruggeri

Territori di vigenza: IT

Data di priorità: 02/08/2012



Abstract

L'invenzione si riferisce ad un'elettrovalvola ad attuazione lineare e rotativa che comprende due elementi mobili: una camicia in grado di muoversi secondo un movimento rotativo e un cassetto in grado di muoversi in movimento traslatorio.

La regolazione dell'area di efflusso è, di conseguenza, possibile in base a due distinti movimenti e con accuratezza maggiore rispetto alla valvola tradizionale secondo una proporzione quadratica.

La valvola ha un elevato grado di sicurezza in virtù della ridondanza degli attuatori ed è in grado, inoltre, di implementare svariate logiche di base o complesse, come ad esempio AND e OR.

Background

Le valvole proporzionali sono ampiamente presenti in molteplici campi, dalle macchine industriali alle macchine mobili. Attualmente, le valvole proporzionali basano il loro funzionamento su attuatori lineari e possono essere utilizzate in sistemi di sicurezza solo se ridondanti. Tali valvole possono essere ottimizzate progettando l'area di efflusso per un singolo determinato profilo operativo.

Tecnologia

La valvola ad attuazione lineare e rotativa oggetto dell'invenzione utilizza, in maniera inedita rispetto alla tecnologia attuale, attuatori rotativi per ottenere un ulteriore grado di regolazione dell'area di efflusso; inoltre, si avvale di un'architettura a due stadi concentrici (camicia e cursore) estremamente compatta.

Vantaggi e Applicazioni

La valvola ad attuazione lineare e rotativa presenta diversi vantaggi rispetto allo stato dell'arte: è un sistema Fail Operational (può funzionare in caso di singolo fault su uno degli attuatori) ed è quindi applicabile a sistemi steer, fly, brake-by-wire. La valvola offre un'accuratezza e una flessibilità molto maggiori rispetto allo stato dell'arte, permettendo di adattare i guadagni al tipo di applicazione o al ciclo di lavoro.

Stadio di Sviluppo

La valvola è stata caratterizzata in ambiente virtuale. Le fasi di ingegnerizzazione e costruzione del primo prototipo sono attualmente in corso.

Patent

Title

Machine able to separate the fiber and the shives from hemp for industrial use.

Ref. CNR **10318**

Assignee(s): CNR, Assocanapa

CNR Institute: IMAMOTER

Main Inventor: Renato Delmastro

Countries: IT

Priority date: 28/06/2010



Abstract

Machine capable of receiving and working long-fiber hemp harvested in round bales.

It can to separate and collect the fibrous part and the shives ensuring a degree of cleanliness conform to the values required by the market.

Background

Hemp cultivation has experienced a sharp decline in production due to the excessive cost of labor needed for its production and preparation. The object of the present invention allows to dramatically reduce the time and hence the cost of preparation, making possible a high-quality product with competitive prices.

Technology

The machine is composed of three main parts: the feeder/power pack, the separator that separates fibers from shives using three co-rotating rotors and the cleaner of the fiber. Two prototypes are available: the first one is powered by a farm tractor drive shaft PTO, while the second is powered by an electric motor.

Advantages and Applications

The machine allows to work the bales of hemp by means of a single operation; it is able to directly receive the bale of hemp, to separate the fibrous part from shives and to collect the two components for subsequent processing steps. The hemp fiber is required by the textile and construction industries; the shives have interesting characteristics in the field of automotive products and buildings insulation.

Development stage

The first prototype made it possible to assess the benefits and the changes necessary to improve the working efficiency. The second prototype, after the engineering phase, will increase the hourly production and the quality of the product, in order to optimize costs and match market requests.

Brevetti

Titolo

Macchina sfibratrice per canapa ad uso industriale.

Rif. CNR 10318



Titolare(i): CNR, Assocanapa

Istituto: IMAMOTER

Inventore di riferimento: Renato Delmastro

Territori di vigenza: IT

Data di priorità: 28/06/2010

Abstract

Macchina in grado di ricevere e lavorare canapa raccolta lunga in rotoballe e di separare e raccogliere la parte fibrosa e il canapulo, garantendo un grado di pulizia conforme ai valori richiesti dal mercato.

Background

La canapa ha subito un forte calo di produzione a causa degli eccessivi costi della manodopera necessaria per la sua lavorazione industriale; la macchina oggetto del presente brevetto permette invece di ridurre drasticamente i tempi e i costi di lavorazione e di poter immettere così sul mercato un prodotto fortemente richiesto e a prezzi competitivi con quelli dei paesi a basso costo di manodopera.

Tecnologia

La macchina oggetto del brevetto è composta da tre parti principali: il dosatore/alimentatore, il separatore della fibra dal canapulo mediante tre rotori corotanti e il dispositivo di pulizia della fibra. Sono disponibili due prototipi: il primo è alimentato da trasmissione cardanica da trattrice agricola e il secondo è azionato interamente da energia elettrica.

Vantaggi e Applicazioni

La macchina consente di lavorare le rotoballe di canapa mediante una sola operazione, perché in grado di ricevere direttamente la rotoballa di canapa, di separare la parte fibrosa dal canapulo e di raccogliere i due componenti per le successive fasi di lavorazione.

La fibra di canapa trova naturale applicazione nell'industria tessile ed edile mentre il canapulo ha interessanti sviluppi quale prodotto coibente, sia nell'automotive che nell'edilizia.

Stadio di Sviluppo

Il primo prototipo funzionante ha consentito di valutare tutti i vantaggi e le modifiche necessarie per migliorare le fasi di lavoro. Il secondo prototipo, dopo la fase di ingegnerizzazione, consentirà di aumentare la produzione oraria e la qualità del prodotto lavorato al fine di ottimizzare costi e rispondere validamente alle richieste di mercato.

Patent

Title

Method and apparatus for producing thin film on a substrate via a pulsed-electron deposition process.

Ref. CNR 9999

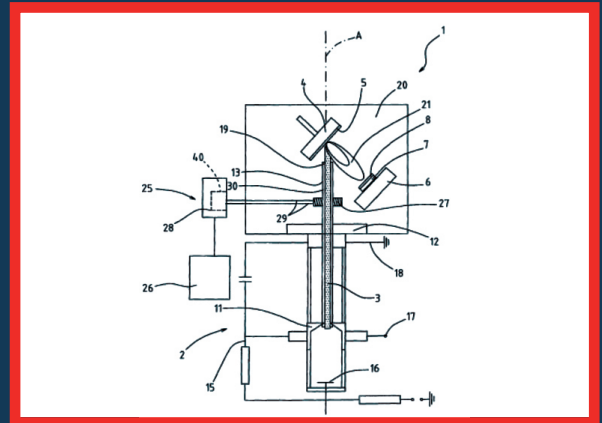
Assignee(s): CNR

CNR Institute: IMEM

Main Inventor: Claudio Ferrari

Countries: IT

Priority date: 21/11/2008



Abstract

The invention refers to a method for producing thin films on a substrate via a pulsed- electron deposition process comprises sending a pulsed- electron beam (3) onto a target material (5), set in the proximity of a substrate (7), in such a way as to cause ablation of the target material and the consequent emission of vapour phase particles that deposit on the substrate to form a layer (8) or film; the discharge current of the beam (3) is measured for controlling the parameters of the deposition process and optimizing, in particular, the rate of growth of the layer (8). The measurement of the discharge current is based upon the use of an induction coil (27), which does not affect the primary circuit (15) for beam discharge; in particular, a coil (27) is used wound according to a particular geometry, referred to as "Rogowski coil".

Background

The pulsed-electron deposition (PED) is a physical technique for producing thin layers of conductive and dielectric materials. Even though the general principles of the pulsed-electron deposition (PED) technique are currently well known, the methods and equipment currently available for its technological and industrial applications still present margins for improvement, above all in terms of control of the growth parameters of the deposited layers and of efficiency and rate of deposition.

Technology

The invention enable a complete and accurate control of the deposition process, enabling, in particular, setting of the parameters for optimizing and maximizing the rate of growth of the layers; at the same time it prevents a heating with decomposition of the target material and consequent change of the stoichiometry of the deposited layer with respect to the target material.

Advantages and Applications

The method developed does not affect the deposition process, allows to know the real-time e-beam current and hence it controls all the variables associated with the process itself (rate control, area of deposition, energy of the evaporated, etc.). It can be useful in the field of material physics, especially in the material science, in the case of growth techniques based on electron beams.

Development stage

The method and apparatus, applied in the field of solar cells, allows to obtain high efficiency devices. Their application will allow the control of the growth parameters in pre-industrial machines.

Brevetti

Titolo

Metodo ed apparato per la produzione di film sottili su un substrato mediante processo di deposizione a elettroni pulsati.

Rif. CNR 9999

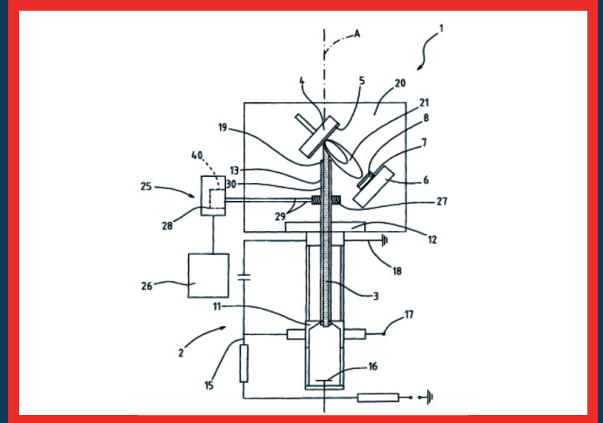
Titolare(i): CNR

Istituto: IMEM

Inventore di riferimento: Claudio Ferrari

Territori di vigenza: IT

Data di priorità: 21/11/2008



Abstract

L'invenzione riguarda un procedimento per la produzione di film sottili su un substrato mediante impulsi di elettroni. Detto procedimento comprende l'invio di un fascio di elettroni ad impulsi (3) su un materiale bersaglio (5), situato in prossimità di un substrato (7), in modo tale a causare l'ablazione del materiale bersaglio stesso e la conseguente emissione di particelle, che si depositano sul substrato per formare uno strato (8) o film; la corrente di scarica del fascio (3) viene misurata per controllare i parametri del processo di deposizione, in particolare il tasso di crescita dello strato (8). La misurazione della corrente di scarica si basa sull'utilizzo di una bobina di induzione (27), che non altera il circuito primario (15); in particolare, una bobina (27) viene utilizzata secondo una particolare geometria, denominata "bobina di Rogowski".

Background

La deposizione con impulsi di elettroni (PED) è una tecnica di tipo fisico per la produzione di strati sottili di materiali conduttivi e dielettrici. Anche se i principi generali della deposizione pulsata con elettroni (PED) sono attualmente noti, i metodi e le apparecchiature attualmente disponibili per le applicazioni tecnologiche e industriali hanno notevoli margini di miglioramento, soprattutto in termini di controllo dei parametri di crescita degli strati depositati e di efficienza e velocità di deposizione.

Tecnologia

Il metodo e l'apparato dell'invenzione consentono un controllo completo ed accurato del processo di deposizione, consentendo in particolare l'impostazione dei parametri per ottimizzare e massimizzare il tasso di crescita degli strati; allo stesso tempo, si riesce ad impedire il riscaldamento e la decomposizione del materiale bersaglio e quindi la conseguente modifica della stechiometria dello strato depositato rispetto al materiale bersaglio stesso.

Vantaggi e Applicazioni

Il metodo oggetto del brevetto non interferisce con il processo di deposizione, permette di conoscere in tempo reale della corrente (impulsi di elettroni) e di controllare tutte le variabili associate al processo. Il metodo trova la sua naturale applicazione nel campo della fisica dei materiali, specialmente nelle scienze dei materiali, in caso di tecniche di crescita ad elettroni pulsati.

Stadio di Sviluppo

L'invenzione, applicata al campo delle celle solari, ha consentito di ottenere dispositivi ad alta efficienza; la sua applicazione consentirà il controllo dei parametri di crescita in macchine pre-industriali.

Patent

Title

Procedure and system for the three-dimensional reconstruction of formations dispersed in a matrix material, in particular inclusions in crystalline matrices.

Ref. CNR **10177**

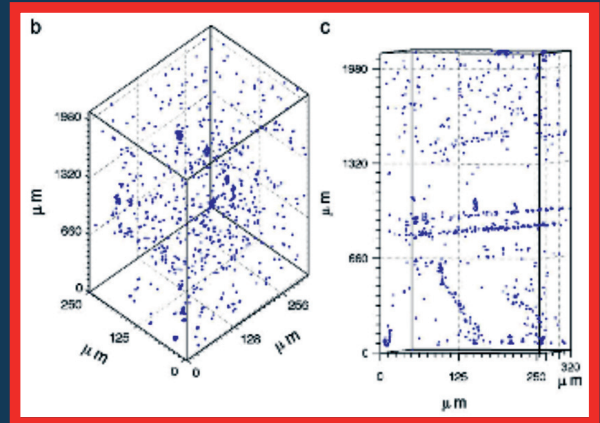
Assignee(s): CNR

CNR Institute: IMEM

Main Inventor: Andrea Zappettini

Countries: IT

Priority date: 05/09/2012

**Abstract**

It is highly desirable to characterize the presence of inclusions in the matrix CdTe / CdZnTe, because these are detrimental to X-ray detector applications. The standard methods for the detection of inclusions do not allow a 3D reconstruction of the position of the inclusions in the crystalline matrix. For this reason, a technique was developed for the analysis of images collected by an optical microscope which allows to 1) identify the inclusions 2) count the inclusion number in the whole volume of the sample 3) determine the inclusion size 4) determine the inclusion distribution in 3D. The technique can be implemented on any existing optical microscope, allowing with standard personal computers for data processing, and exploiting open source software. The technique can also be used for surface reconstruction imaging and surface roughness measurements.

Background

Nowadays the commercial microscopy systems allow counting inclusions in a transparent matrix using the technique so called "extended focus". However, this technique does not allow to determine the in depth position of the inclusions and therefore gives no information on the actual distribution of these in 3D. In addition, the count is an underestimate, because in the case of stacked inclusions, only the first one is counted.

Technology

The system was developed on a standard optical microscope in transmission. So any optical microscope in transmission can be adapted for the purpose. The system was equipped with a video camera and a silicon acquisition PC. The heart of the invention is an analytical procedure that allows the PC to process the image collected with extreme rapidity.

Advantages and Applications

The advantages of a fully 3D reconstruction of the distribution of inclusions in a matrix are obvious, such as the ability to grasp the existence of ordered structures (see figure). The system works perfectly in the case of tellurium inclusions in crystals of CdTe / CdZnTe, but it works in any case of any opaque inclusions in any transparent matrix. It can also be used to study surface morphology and determine surface roughness.

Development stage

A fully functional prototype of the invention is in use in IMEM-CNR laboratories. The systems automatically scans samples 10x10 cm² large and with thickness up to 3 cm. We are currently developing procedures for faster analysis or for the study of surfaces and in particular for the analysis of surface roughness.

Brevetti

Titolo

Procedimento e sistema per la ricostruzione tridimensionale di formazioni disperse in una matrice di materiale, in particolare inclusioni in matrici cristalline.

Rif. CNR 10177

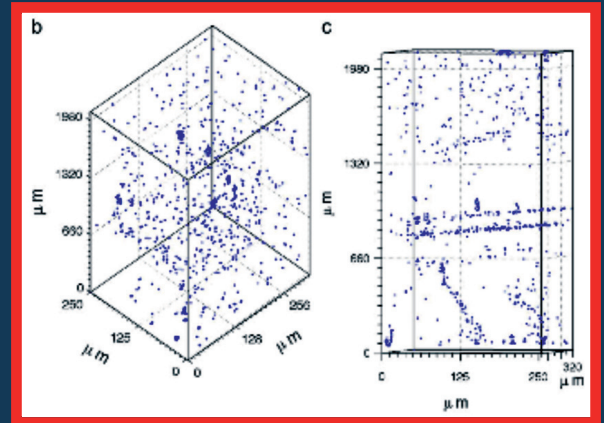
Titolare(i): CNR,

Istituto: IMEM

Inventore di riferimento: Andrea Zappettini

Territori di vigenza: IT

Data di priorità: 05/07/2012

**Abstract**

È altamente desiderabile caratterizzare la presenza di inclusioni nelle matrici CdTe/CdZnTe o simili, perché queste risultano deleterie per le applicazioni dei cristalli stessi. I metodi standard per la rivelazione delle inclusioni non permettono una ricostruzione 3D della posizione delle inclusioni nella matrice cristallina. Per questa ragione è stata sviluppata una tecnica di analisi delle immagini raccolte da un microscopio ottico che permette di 1) identificare le inclusioni 2) contarne il numero su tutto il volume del campione 3) determinarne la dimensione 4) determinarne la posizione in 3D. La tecnica risulta implementabile su qualsiasi microscopio ottico già esistente, consente tempi di elaborazione ristretti anche con personal computer standard, sfrutta software open source. La tecnica può essere usata anche per la ricostruzione di superficie e misure di rugosità.

Background

I sistemi di microscopia commerciali permettono il conteggio delle inclusioni in una matrice trasparente mediante la tecnica "extended focus". Tuttavia tale tecnica non permette di determinare la distribuzione delle inclusioni in 3D e quindi non dà nessuna informazione sulla distribuzione in profondità di queste. Inoltre, il conteggio risulta sottostimato, in quanto conta una sola volta inclusioni impilate.

Tecnologia

Il sistema è stato sviluppato su un microscopio ottico standard in trasmissione. Quindi un qualsiasi microscopio ottico in trasmissione può essere adattato allo scopo. Il sistema è stato equipaggiato con videocamera al silicio e un PC di acquisizione. Il cuore dell'invenzione è una procedura di analisi che permette al PC di processare le immagini raccolte con estrema rapidità.

Vantaggi e Applicazioni

I vantaggi di una ricostruzione completamente 3D della distribuzione delle inclusioni in una matrice sono evidenti, come la possibilità di cogliere l'esistenza di strutture ordinate (vedi figura). Il sistema lavora perfettamente nel caso di inclusioni di tellurio in cristalli di CdTe/CdZnTe, ma funziona in qualsiasi caso di inclusioni opache in matrici trasparenti. Può essere usato anche per studi di morfologia e rugosità superficiale.

Stadio di Sviluppo

Un prototipo dell'invenzione completamente funzionante è in uso nei laboratori IMEM-CNR. Il prototipo permette di scansare automaticamente campioni di larghezza fino a 10x10 cm² e di spessore fino a 3 cm. Attualmente si stanno sviluppando procedure di analisi più veloci per lo studio delle superfici e in particolare per l'analisi della rugosità superficiale.

Patent

Title

System and related method for the detection of polluting substances by means of a vehicle driven remotely by a control haptic device.

Ref. CNR **10419**

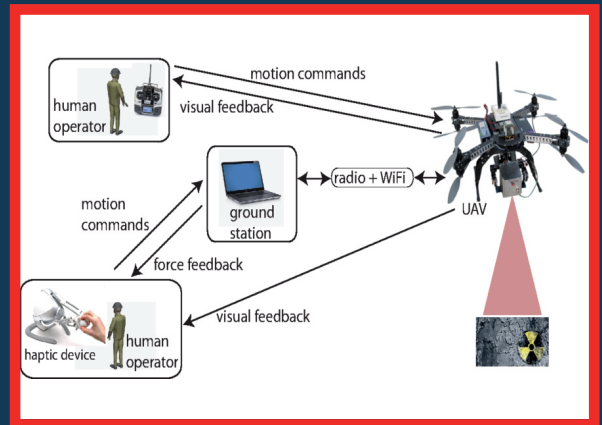
Assignee (s): CNR, Università di Parma

CNR Institute: IMEM

Main Inventor: Andrea Zappettini

Countries: IT, PCT

Priority date: 29/09/2015



Abstract

The present invention refers to a method for the detection and localization on the ground of radioactive substances. The method is based on the use of a small unmanned aircraft (UAV - Unmanned Aerial Vehicle, or air vehicle without a pilot on board, sometimes also referred to as "drone") equipped with a suitable solid-state sensor capable of detecting radioactive sources and providing a signal whose intensity depends on the intensity of the radiation and the distance from the emitting source. The aircraft is teleoperated by an operator on the ground through a haptic interface with at least three degrees of freedom of translation, or by means of a device (joystick implemented) which allows to impart motion commands and receive sensations of strength. In the proposed system the haptic interface is used by an operator to impart motion commands to the aircraft, while the device is programmed to return to the operator a force sensations based on the detector signal.

Background

The use of autonomous aircraft to search for radioactive sources has been proposed in the past exclusively in indoor applications, without considering the possibility of integrating supports for teleoperation with haptic interfaces. On the other hand, the use of haptic interfaces with force feedback for the control of autonomous aircraft has been exclusively experienced to avoid obstacles or to signal the deviation of the current position of the aircraft with respect to the desired position.

Technology

The UAV is equipped with a gamma ray spectrometer that allows to locate and identify radioactive sources and is driven by means of a haptic interface that allows to quickly locate sources even for unskilled operator.

Advantages and Applications

The ability to conduct a safe and efficient environmental detection through autonomous aircraft, in areas that would otherwise be dangerous to humans for the presence of radioactive sources, possesses significant potential for application. In addition, the haptic user interface allows to locate the radioactive source quickly overcoming the inherent limit of UAVs, namely their limited energy independence.

Development stage

A fully operating prototype has been realized and already tested under realistic operating conditions.

Brevetti

Titolo

Un sistema e relativo metodo per la rilevazione di sostanze inquinanti mediante un veicolo pilotato da remoto da un dispositivo aptico di comando.

Rif. CNR 10419

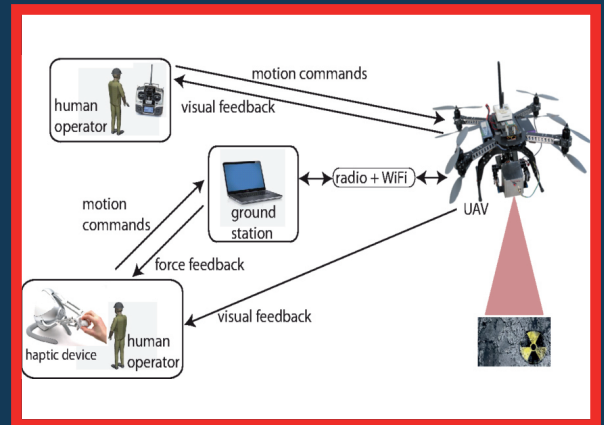
Titolare (i): CNR, Università di Parma

Istituto: IMEM

Inventore di riferimento: Andrea Zappettini

Territori di vigenza: IT, PCT

Data di priorità: 29/09/2015



Abstract

La presente invenzione ha per oggetto un metodo per la rilevazione e la localizzazione al suolo di sostanze radioattive basato sull'utilizzo di un piccolo velivolo a pilotaggio remoto (UAV - Unmanned Aerial Vehicle, ovvero veicolo aereo privo di pilota a bordo, talvolta indicato anche come "drone") equipaggiato con un opportuno sensore allo stato solido in grado di rilevare fonti radioattive in funzione della intensità della radiazione e della distanza dalla sorgente emittente. Il velivolo è teleoperato da un operatore a terra attraverso una interfaccia aptica con almeno tre gradi di libertà di traslazione, ovvero mediante un dispositivo (joystick attuato) che permette di impartire comandi di movimento e di ricevere delle sensazioni forza. Nel sistema proposto l'interfaccia aptica viene utilizzata da un operatore per impartire comandi di moto al velivolo, mentre nell'altra direzione il dispositivo è programmato per restituire all'operatore sensazioni di forza in funzione del dato di radiazione rilevato.

Background

L'utilizzo di velivoli autonomi per la ricerca di sorgenti radioattive è stato proposto in passato esclusivamente in applicazioni indoor, senza considerare la possibilità di integrare supporti per la teleoperazione con interfacce aptiche. D'altra parte, l'uso di interfacce aptiche con ritorno di forza per il controllo di velivoli autonomi è stato sperimentato esclusivamente per evitare ostacoli oppure per segnalare all'operatore la deviazione dell'attuale posizione del velivolo rispetto alla posizione desiderata.

Tecnologia

Il UAV è equipaggiato con uno spettrometro per raggi gamma che permette di localizzare ed identificare sorgenti radioattive ed è pilotato mediante un'interfaccia aptica che permette una rapida localizzazione delle sorgenti anche per un operatore non esperto.

Vantaggi e Applicazioni

La possibilità di condurre una rilevazione ambientale sicura ed efficiente mediante un velivolo autonomo, in aree che risulterebbero altrimenti pericolose per l'uomo per l'eventuale presenza di sorgenti radioattive, possiede significative potenzialità di applicazione. Inoltre l'uso dell'interfaccia aptica permette di localizzare velocemente la sorgente radioattiva superando il limite intrinseco degli UAV, cioè la loro scarsa autonomia energetica.

Stadio di Sviluppo

È stato realizzato un prototipo interamente funzionante che è già stato testato in situazioni operative realistiche.

Patent

Title

Piezoelectric device based on ZnO.

Ref. CNR **10328**

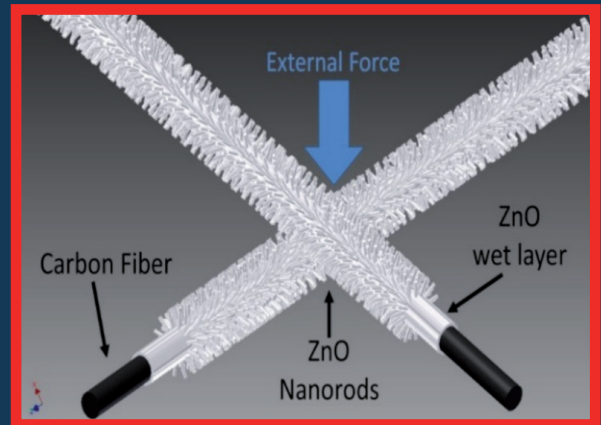
Assignee(s): CNR, Bercella Carbon Fiber s.r.l.

CNR Institute: IMEM

Main Inventor: Andrea Zappettini

Countries: IT, EP, US, JP

Priority date: 24/03/2014



Abstract

The present invention relates to a piezoelectric device based on zinc oxide, that can be used both as a sensor and as actuator.

More particularly, the present invention relates to a piezoelectric device comprising at least two crossed wires in carbon fiber, at the intersection of which is disposed a layer of zinc oxide in the form of "nanorods", in which one end of each of said wires is connected to an operating unit for measuring the electrical response of the system when this is urged by an external stress.

Background

The use of carbon fibers has expanded to many fields of application. Carbon fibers show exceptional mechanical property together with their extremely low weight. However there is the need to equip the structural systems based on carbon fibers with sensors able to determine the stress of the structure. The sensors normally used are not integrated into the structures and have a weight and a burden excessive.

Technology

In order to obtain sensors fully integrated in the structural elements, carbon fibers have been completely functionalized with nanorods of zinc oxide, a material that has piezoelectric effect in the direction of growth of the nanorods. The response signal to mechanical stress is collected by the carbon fibers themselves which are excellent electrical conductors.

Advantages and Applications

The advantage of this type of piezoelectric sensors is to be fully integrated within the structure based on carbon fibers. The sensitive element (zinc oxide) is present in the form of nanostructures directly on carbon fibers and there is no need of additional cabling, since the carbon fibers themselves act as conductors. These sensors can be inserted in any structural element realized with carbon fibers.

Development stage

Multiple devices were created at the laboratory level. The phases of the preparation are all extensible to the industrial scale. The activity of insertion of these devices in actual structural elements is in progress.

Brevetti

Titolo

Dispositivo piezoelettrico a base di zinco ossido.

Rif. CNR 10328

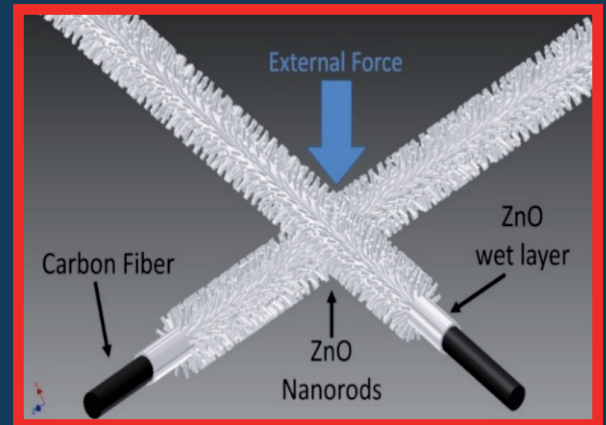
Titolare (i): CNR, Bercella Carbon Fiber s.r.l.

Istituto: IMEM

Inventore di riferimento: Andrea Zappettini

Territorio di vigenza: IT, EP, US, JP

Data di priorità: 24/03/2014



Abstract

La presente invenzione riguarda un dispositivo piezoelettrico a base di zinco ossido, utilizzabile sia come sensore che come attuatore.

Più in particolare, la presente invenzione riguarda un dispositivo piezoelettrico comprendente almeno due fili incrociati in fibra di carbonio, all'intersezione dei quali è disposto uno strato di zinco ossido in forma di "nanorods", in cui un'estremità di ognuno di detti fili è collegata ad un'unità operativa per la misura della risposta elettrica del sistema quando questo viene sollecitato da uno sforzo esterno.

Background

L'uso delle fibre di carbonio si è esteso a numerosissimi campi applicativi. Le fibre di carbonio presentano infatti eccezionali proprietà meccaniche in rapporto al loro peso estremamente contenuto. Si avverte tuttavia, nel settore dei compositi, la necessità di dotare i sistemi strutturali basati su fibra di carbonio di sensori adeguati all'analisi degli sforzi. I sensori usati normalmente non sono integrati nelle strutture e presentano un peso e un ingombro eccessivo.

Tecnologia

Al fine di ottenere sensori completamente integrati negli elementi strutturali, sono state realizzate fibre di carbonio completamente funzionalizzate con nanorods di ossido di zinco, materiale che presenta effetto piezoelettrico nella direzione di crescita dei nanorods. Il segnale di risposta alle sollecitazioni meccaniche viene raccolto dalle fibre di carbonio stesse, ottimi conduttori elettrici.

Vantaggi e Applicazioni

Il vantaggio di questo tipo di sensori piezoelettrici è quello di essere completamente integrati all'interno della struttura di fibra di carbonio. L'elemento sensibile (l'ossido di zinco) è presente in forma nanostrutturata direttamente sulle fibre di carbonio e non c'è necessità di cablature aggiuntive, in quanto le fibre di carbonio stesse fungono da conduttore. Questi sensori possono essere inseriti in qualsiasi tipo di elemento realizzato con fibre di carbonio.

Stadio di Sviluppo

Sono stati realizzati molteplici dispositivi a livello di laboratorio. Le fasi di preparazione sono tutte estendibili alla scala industriale. L'attività di inserimento di questi dispositivi in effettivi elementi strutturali è in via di svolgimento.

Patent

Title

Conductive polymer sponge for integrated sensors.

Ref. CNR **10425**

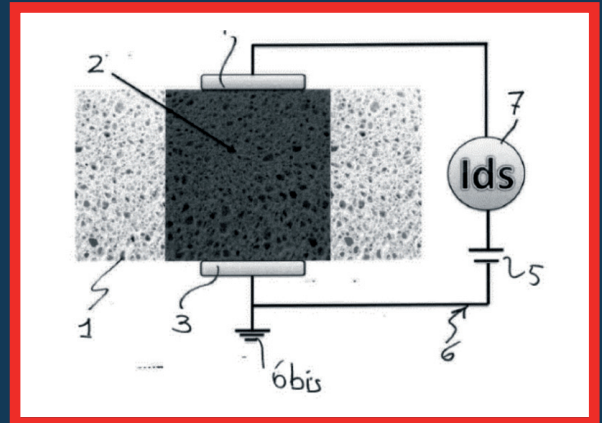
Assignee (s): CNR

CNR Institute: IMEM

Main inventor: Nicola Cappodè

Countries: IT

Priority date: 22/12/2015



Abstract

The invention is directed towards the field of sensors made of commercial materials that allow you to make active otherwise passive materials (smart materials, active materials, internet of things) without changing the structure and functionality of them. The invention relates to the functionalization process of an elastic porous material, such as sponge, with a conductive polymer, which adheres to the inner walls of the structure, making it electrically active, and then allowing the realization of integrated pressure sensors in industrial materials, such as insoles, mattresses, pillows, floors. The operational principle is based on increasing the current passing through the material following the increase of pressure and of the inner contact of the parts. With these conductive materials it is also possible to realize organic electrochemical sensors integrated directly in industrial materials, useful for the analysis of fluids.

Background

Active materials that transform inert products into smart objects, able to become sensitive due to suitably integrated sensors, are assuming an increasingly applicative interest. This is possible by making functional the same material through nanotechnologies and smart materials. These devices must, of course, be convenient, low cost, durable and stable. For pressure sensors, attempts at functionalization have been made with graphene, however, such material still continues to have a high cost and a lack of continuity of the structure itself.

Technology

The technology is based on the use of conductive organic polymers, conveniently prepared in an aqueous solution and deposited on the porous material for absorption. Following treatment, the polymer forms a thin film of about 200 nm, which covers each inner part of the porous material, making it to all effects conductive. Thanks to the pressure, the sides of the pores collapse on one another, proportionally increasing the conduction.

Advantages and Applications

Make active an inert material, in a simple and direct, way, in order to form a sensitive structure that is able to respond to the environment. From the industrial point of view, the ability not to change the use of common materials, but simply render them functional, allows the realization of a sensor at low cost and scalable to the industrial process, without varying the structural characteristics.

Development stage

The functional material has been made on different types of porous polymer and has been shown to make the structure conductive. Pressure sensors have been realized on an orthopedic insole, in order to measure the posture during walking. An electrochemical sensor has been made that is capable of absorbing fluids and analyzing the content of salts and other organic components (Adrenaline, Dopamine).

Brevetti

Titolo

Spugna polimerica conduttiva per sensori integrati.

Rif. CNR 10425

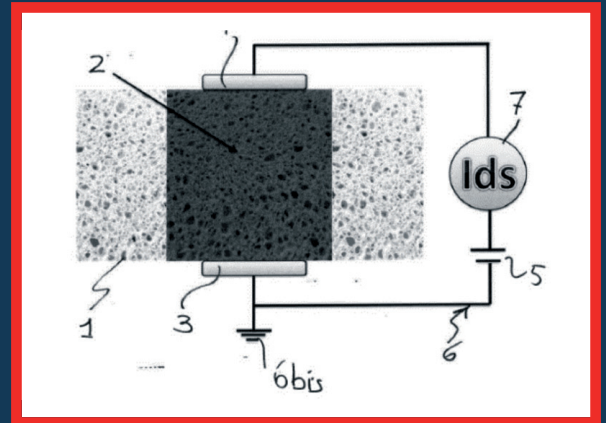
Titolare (i): CNR

Istituto: IMEM

Inventore di riferimento: Nicola Coppedè

Territori di vigenza: IT

Data di priorità: 22/12/2015



Abstract

L'invenzione si rivolge al campo della sensoristica realizzata in materiali commerciali che permettono di rendere attivi materiali altrimenti passivi (smart materials, active materials, internet of things) senza stravolgerne la struttura e la funzionalità. L'invenzione riguarda il processo di funzionalizzazione di un materiale poroso elastico, tipo spugna, con un polimero conduttivo, che aderisce alle pareti interne della struttura rendendole elettricamente attive e quindi permettendo la realizzazione di sensori di pressione integrati in materiali industriali, quali solette, materassi, cuscini, pavimenti. Il principio di funzionamento si basa sull'incremento della corrente che passa attraverso il materiale con l'aumentare della pressione e del contatto interno delle parti. Con questi materiali conduttivi è inoltre possibile realizzare dei sensori elettrochimici organici integrati direttamente nei materiali industriali, utili per l'analisi di fluidi.

Background

Materiali attivi che rendano prodotti inerti veri e propri oggetti intelligenti, in grado di diventare sensibili grazie a sensori opportunamente integrati, trovano sempre più interesse applicativo. Ciò è possibile rendendo funzionale il materiale stesso attraverso nanotecnologie e materiali smart. Tali dispositivi devono essere convenienti, a basso costo, durevoli e stabili. Per sensori di pressione, tentativi di funzionalizzazione sono stati fatti con il grafene, che mantiene però un elevato costo e una scarsa continuità della struttura.

Tecnologia

La Tecnologia è basata sull'utilizzo di polimeri organici conduttivi, preparati opportunamente in soluzione acquosa e depositati sul materiale poroso per assorbimento. In seguito a trattamenti, il polimero forma un film sottile di circa 200 nm che ricopre ogni parte interna del materiale poroso e lo rende a tutti gli effetti conduttivo. Grazie alla pressione le parti dei pori collasano una sull'altra, aumentando proporzionalmente la conduzione.

Vantaggi e Applicazioni

Rendere attivo un materiale inerte, in modo semplice e diretto, per realizzare una struttura sensibile ed in grado di rispondere all'ambiente. Dal punto di vista industriale, la capacità di non cambiare i materiali di utilizzo comune, ma semplicemente funzionalizzarli opportunamente, permette di realizzare una sensoristica a basso costo e scalabile sul processo industriale, senza variarne le caratteristiche strutturali.

Stadio di Sviluppo

Il materiale funzionale è stato realizzato su diversi tipi di polimero poroso e ha dimostrato di rendere conduttiva la struttura. Sono stati realizzati sensori di pressione su una soletta ortopedica, al fine di misurare la postura durante la deambulazione. È stato realizzato un sensore elettrochimico in grado di assorbire fluidi e analizzarne il contenuto di Sali e di altre componenti organiche (Adrenalina, Dopamina).

Patent

Title

Sensory system based on metal oxides for the qualitative and quantitative detection of substances, in particular gaseous substances, in an environment.

Ref. CNR **10490**

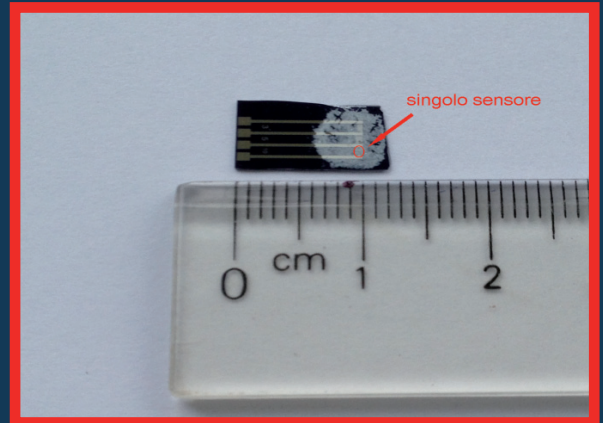
Assignee (s): CNR

CNR Institute: IMEM

Main Inventor: Matteo Tonzzer

Countries: IT

Priority date: 30/08/2016



Abstract

The invention refers to a methodology for the selective detection of gases, their identification both qualitative and quantitative, through the use of a single nanostructured metal oxide.

The subject method allows to use conductometric sensors, realized with nanostructures made of a single metal oxide, to detect and recognize the atmosphere around the device.

With this methodology it is possible not only to distinguish the target gas which is in the chamber, but also the concentration of the gas itself.

Background

The analysis of gases in the environment (natural, urban and industrial) is getting more and more important nowadays. For this reason we need miniaturized, cheap sensors capable to detect different gases.

The state of the art, both in scientific papers describing this kind of sensor and in real commercial products, are based on arrays of sensors (from a dozen to several tens) made of different materials.

Technology

The system, consisting of the micro-nanostructured architecture and the data-analysis method, is able to detect the gases in the environment and to predict their concentration thanks to specific “fingerprints” of each gas, previously captured in order to train the device.

Advantages and Applications

The present invention could have an immediate commercialization in the field because it allows to replace an array of sensors made of different materials (with relative different boundary conditions), with one single metal oxide, low cost and easy to use.

Development stage

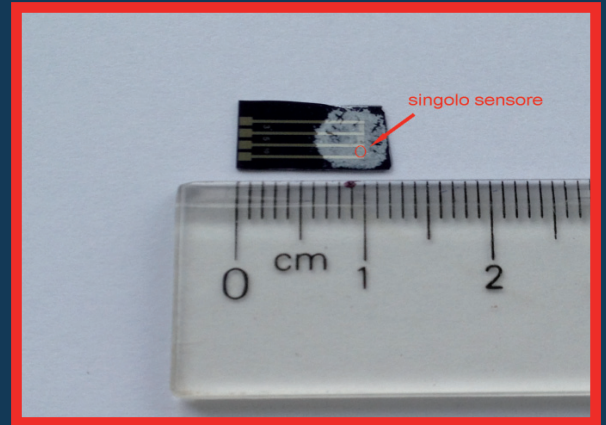
A prototype of sensor fabricated following this methodology has been built and tested, proving to be able to recognize all the target gases used with high precision, both qualitatively and quantitatively. A second, improved prototype is being studied.

Brevetti

Titolo

Sistema sensoriale a base di ossidi metallici per la rilevazione qualitativa e quantitativa di sostanze, in particolare sostanze aeriformi in un ambiente.

Rif. CNR 10490



Titolare (i): CNR

Istituto: IMEM

Inventore di riferimento: Matteo Tonzzer

Territori di vigenza: IT

Data di priorità: 30/08/2016

Abstract

L'invenzione riguarda una metodologia per la rilevazione selettiva di sostanze gassose e la loro identificazione qualitativa e quantitativa attraverso l'uso di un solo ossido metallico nanostrutturato.

Il metodo in oggetto permette di utilizzare sensori conduttometrici formati da nanostrutture composte da un solo ossido metallico per riconoscere l'atmosfera attorno al dispositivo.

Con questa metodologia è possibile non solo riconoscere il tipo di gas presente, ma anche la concentrazione del gas stesso.

Background

L'analisi dei gas presenti nell'ambiente (naturale, urbano e industriale) sta assumendo sempre maggiore importanza. Per questo sono necessari sensori miniaturizzati, poco costosi e in grado di rilevare diversi gas.

Allo stato dell'arte, i sensori di gas selettivi descritti negli articoli scientifici o presenti sul mercato sono composti da array di sensori (da una dozzina a molte decine di dispositivi) realizzati con materiali differenti.

Tecnologia

Il sistema costituito dall'architettura micro-nanostrutturata e dalla metodologia di analisi dei dati è in grado di individuare i gas presenti nell'ambiente e di predirne la concentrazione grazie ad apposite "impronte digitali" di ciascun gas, acquisite in precedenza perché il dispositivo impari a riconoscere ciascun gas.

Vantaggi e Applicazioni

La tecnologia oggetto del brevetto ha un'immediata ricaduta commerciale poiché permette di rimpiazzare una serie di sensori di materiali diversi (con relativi requisiti di condizioni al contorno), con un solo ossido metallico, economico e di facile utilizzo.

Stadio di Sviluppo

Un prototipo di sensore basato su questa tecnologia è stato costruito e testato, dimostrando di poter riconoscere i gas campione usati con grande precisione sia qualitativamente che quantitativamente. Un secondo prototipo, più avanzato, è allo studio.

Patent

Title

Method for producing thin-film multilayer solar cells.

Ref. CNR 10000

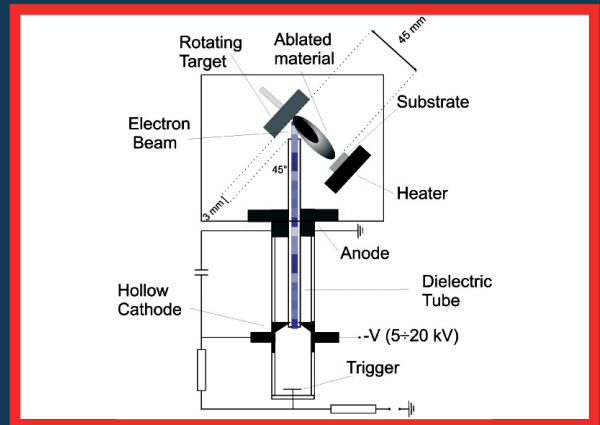
Assignee(s): CNR

CNR Institute: IMEM

Main Inventor: Edmondo Gilioli

Countries: IT

Priority date: 21/11/2008



Abstract

The present invention refers to a method for the fabrication of thin film multilayer solar cells by Pulsed Electron Deposition (PED). This method allows to deposit in a single step the absorber layer of the cell, Cu(InGa)Se₂ or CIGS, with the desired chemical composition, without needing further stages for cation ratio adjustment or selenization treatments. Moreover all the layer of the cell (buffer layer, transparent conducting oxide) can be grown by PED in the same vacuum system, by rotating a multi-target carousel. Thanks to this technique, CIGS solar cells with a photovoltaic efficiency larger than 17% have been fabricated.

Background

Nowadays , CIGS-based solar cells represent a strong alternative to the silicon-based technology, since only 1/100 of the raw materials is needed to absorb the same solar light quantity as the Si cells ant to convert it into electrical current. Such a huge material saving mainly means reduced electricity costs: the electrical power produced by thin-film solar cells already raised lower values than 0.50\$/Wp, while the costs related to the traditional Si-based technology hinders to decrease them under 0.70\$/Wp.

Technology

PED technology is based on the interaction between a pulsed high-power e-beam and a bulk target of the material to be deposited as thin film (i.e. CIGS). The energy exchange between e-beam and target leads to an immediate ablation of the latter, which evaporates as high-energy plasma and condensates on a substrate faced in front of it. This evaporation occurs out of thermodynamic equilibrium, thus preserving the target stoichiometry on the thin film.

Advantages and Applications

While the traditional approaches to CIGS deposition (thermal co-evaporation or sputtering) are based on complicated and subsequent multi-step treatments, CIGS films are grown by PED in a single stage, thus enhancing the production rate of the solar cells. Moreover the possibility to fabricate the whole cell by PED can reduce the dead-time and the atmospheric contamination risks.

Development stage

17%-efficient solar cells with a CIGS absorber grown by PED have been recently obtained. This result is very close to the world record efficiency achieved on CIGS cells by thermal co-evaporation (20%). Solar cells entirely fabricated by PED (absorber, buffer and transparent oxides) exhibit efficiencies larger than 6%. 5%-efficient cells have been fabricated onto unusual substrates, as tile or plastic.

Brevetti

Titolo

Metodo di realizzazione di celle solari multistrato a film sottile.

Rif. CNR 10000

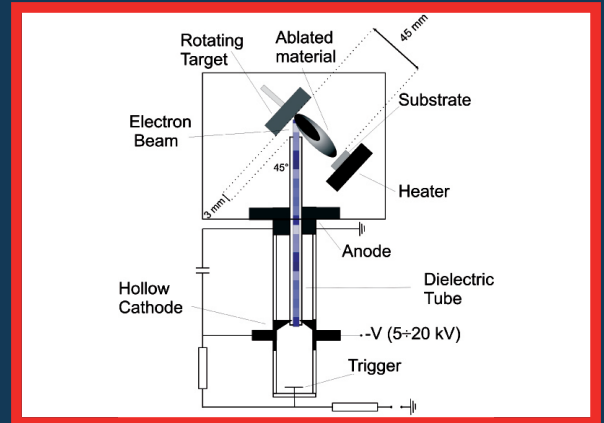
Titolare(i): CNR

Istituto: IMEM

Inventore di riferimento: Edmondo Gilioli

Territori di vigenza: IT

Data di priorità: 21/11/2008

**Abstract**

L'invenzione si riferisce ad un metodo di realizzazione di celle solari multistrato a film sottile tramite processo di deposizione a elettroni pulsati (Pulsed Electron Deposition o PED). Questo processo permette di depositare lo strato assorbente della cella solare, il Cu(In,Ga)Se₂ (o CIGS) con la composizione chimica desiderata in un unico step, senza il bisogno di ulteriori stadi di aggiustamento del rapporto tra cationi o di selenizzazione. Mediante la tecnica PED, è altresì possibile completare la deposizione degli altri strati che compongono la cella solare (buffer layer, ossidi trasparenti conduttivi) nello stesso sistema da vuoto, ruotando un carosello contenente i target dei diversi materiali. Grazie a questa tecnica sono state ottenute celle solari con efficienza fotovoltaica superiore al 17%.

Background

Le celle solari a film sottile di CuInGaSe₂ (CIGS) rappresentano una valida alternativa al fotovoltaico basato su Silicio, in quanto necessitano di circa 1/100 di materia prima per assorbire la stessa quantità di luce solare e trasformarla in corrente elettrica. Questo risparmio di materiale ha grosse ricadute in termini di costi dell'elettricità prodotta: nel fotovoltaico a film sottile ha già raggiunto valori minori di 0.50\$/Wp, mentre la tecnologia tradizionale a Si non riesce a costare meno di 0.70\$/Wp.

Tecnologia

La tecnologia PED si basa sull'interazione tra un fascio elettronico pulsato ad alta potenza ed un target del materiale che si vuole depositare come film sottile (ad es. CIGS). Lo scambio di energia tra fascio e target causa l'ablazione istantanea di quest'ultimo, che evapora sotto forma di plasma ad alta energia, ricondensandosi su un substrato posto di fronte al target. Questa evaporazione avviene preservando completamente la stechiometria: target e film sottile hanno la stessa composizione chimica.

Vantaggi e Applicazioni

Mentre i processi tradizionali (evaporazione termica o sputtering) per la deposizione del CIGS si basano su complicati multi-step successivi, il processo di fabbricazione PED del CIGS avviene in un unico stadio di trasferimento, velocizzando i tempi di fabbricazione delle celle solari. Inoltre la possibilità di fabbricare l'intera cella solare tramite PED in vuoto riduce sia i tempi che i rischi di contaminazione atmosferica.

Stadio di Sviluppo

Sono state ottenute celle solari basate su CIGS cresciute con PED con efficienza superiore al 17%, molto vicino al record mondiale per questo tipo di celle (20%). Le celle interamente fabbricate mediante PED presentano efficienze superiori al 6%. Sono state ottenute celle con efficienza > 5% su substrati insoliti, come ceramica e polimeri.

Patent

Title

Method for fabricating thin-film solar cells.

Ref. CNR 10335

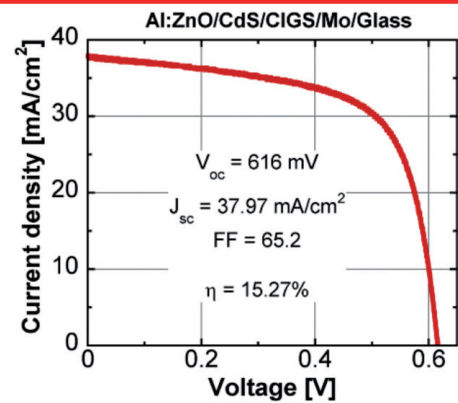
Assignee(s): CNR

CNR Institute: IMEM

Main Inventor: Stefano Rampino

Countries: IT

Priority date: 26/05/2014

**Abstract**

The invention allows to grow thin film solar cells by means of Pulsed Electron Deposition process (PED). This technique permits the realization of solar cells with a net reduction of the costs thanks to lower temperatures and excellent stoichiometric transfer of the material from the target to the substrate. These ideas are suitable for this process and provide a solution of two critical issues: the uniformity of the deposition over large areas and the increase of the PED stability of the process over time. The first one is resolved through the optimization of an array of PED sources arranged below a substrate moved conveniently. The second one can be overtaken by directly heating the substrate via the Joule effect (limiting dispersions and massive elements that usually reaches very high temperatures in the chamber heating all the walls and the device located inside).

Background

The CuInGaSe₂ (CIGS) is reaching a great interest as material for photovoltaic application. Thanks to its high optical absorption coefficient, CIGS can absorb the totality of the solar light in a few microns thickness allowing to realize photovoltaic cells with efficiency values above 20%. However, the techniques used so far (co-evaporation and sputtering) require high substrate temperatures (500-600°C) and cause high waste of material on the walls of the deposition chamber.

Technology

Thanks to the typical features of the PED technique, the growth of the CIGS layer occurs preserving completely the stoichiometry of the target material even at low temperatures (300°C). However, the temperatures involved lead to a degradation of the performance of the source if maintained for long time and the deposition from a single gun does not guarantee a high yield for the industrial production.

Advantages and Applications

The ideas developed in this patent arise from the need to insert the technique PED inside a continuous production line of photovoltaic modules and allow both to maintain performance of the other sources for long periods thanks to the heating of the substrate only through Joule effect both grow mini-modules 16x16cm² thanks to a suitable arrangement of an array of sources PED.

Development stage

Several solar cells have been grown by PED with efficiency higher than 15% using a metal-coated soda-lime glass substrate heated by joule effect. It is still in the completion phase a vacuum chamber for the development of a pre-industrial production system for CIGS solar cell based on the PED technique where the sources have been positioned taking in account the results obtained thanks to the simulations presented in these studies.

Brevetti

Titolo

Metodo di fabbricazione di celle solari a film sottile.

Rif. CNR 10335

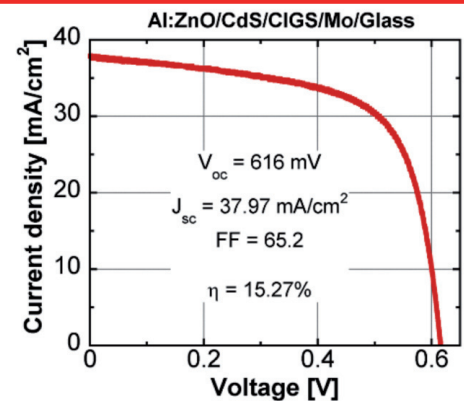
Titolare(i): CNR

Istituto: IMEM

Inventore di riferimento: Stefano Rampino

Territori di vigenza: IT

Data di priorità: 26/05/2014

**Abstract**

L'invenzione riguarda la realizzazione di celle solari a film sottile tramite processo di deposizione a elettroni pulsati (Pulsed Electron Deposition o PED). L'utilizzo di questa tecnica consente la fabbricazione di celle solari con un netto abbassamento dei costi (temperature più basse e ottimo trasferimento stechiometrico del materiale da target a substrato). Le idee sviluppate sono applicabili a questo tipo di processo e prevedono la soluzione di due criticità importanti: l'uniformità di deposizione su ampie aree e l'aumento della stabilità del processo PED nel tempo. La prima è risolta tramite l'ottimizzazione di un array di sorgenti PED disposte al di sotto di un substrato opportunamente movimentato e la seconda dall'applicazione del riscaldamento direttamente al substrato tramite l'effetto Joule (limitando dispersioni ed elementi massivi molto caldi in camera da vuoto).

Background

Il CuInGaSe_2 (CIGS) è un materiale di grande interesse per l'applicazione nel campo del fotovoltaico. Grazie al suo elevatissimo coefficiente di assorbimento ottico, il CIGS riesce ad assorbire la totalità della luce solare in pochi micron di spessore permettendo di realizzare celle con valori di efficienza superiori al 20%. Tuttavia, le tecniche utilizzate finora (co-evaporazione e sputtering) necessitano di alte temperature del substrato (500-600°C) e causano elevati sprechi di materiale sulle pareti della camera di deposizione.

Tecnologia

Grazie alle caratteristiche della tecnica PED, la crescita dello strato avviene preservando completamente la stechiometria del materiale di partenza (target) anche a basse temperature (300°C). Nonostante questo, le temperature in gioco portano ad un degrado delle prestazioni della sorgente se mantenute per lunghi periodi e la deposizione da singolo cannone non garantisce una elevata resa di produzione industriale.

Vantaggi e Applicazioni

La tecnologia oggetto del brevetto nasce dalla necessità di inserire la tecnica PED all'interno di una linea di produzione in continuo di moduli fotovoltaici e permette sia di mantenere alte prestazioni delle sorgenti per lunghi periodi, grazie al riscaldamento del solo substrato tramite effetto Joule, sia di crescere mini-moduli di $16 \times 16 \text{ cm}^2$, grazie all'opportuna disposizione di un array di sorgenti PED.

Stadio di Sviluppo

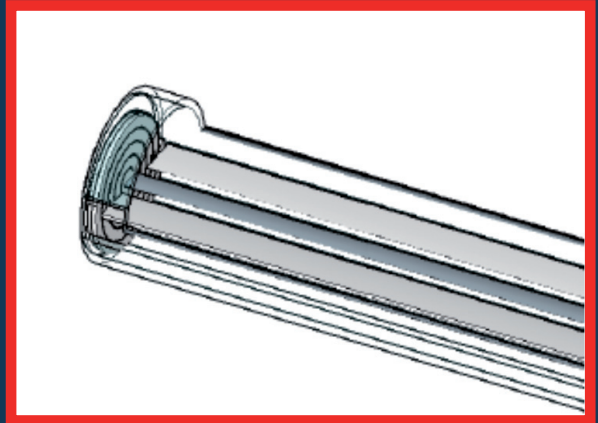
Sono state cresciute tramite PED diverse celle solari con efficienza superiore al 15% utilizzando come substrato un vetro metallizzato e riscaldamento tramite effetto joule; è in fase di completamento una macchina per lo sviluppo pre-industriale di un sistema di produzione in continuo di celle solari a film sottile di CIGS basato sulla tecnica PED in cui le sorgenti sono state posizionate secondo i risultati ottenuti in questi studi.

Patent

Title

Thermoionic solar converter.

Ref. CNR **10268**



Assignee(s): CNR

CNR Institute: INSEAN

Main Inventor: Massimo Adriani

Countries: IT, EP, US

Priority date: 25/02/2011

Abstract

The present invention refers to a device for the generation of electricity from concentration solar source and the cogeneration of hot water at low temperature. It can be used in systems for single user or production plants in linear arrays. This device - essentially a vacuum tube - is designed to operate at the highest temperature tolerated by conductive refractory materials and allows to exploit the full thermal gradient of a top thermodynamic cycle to the lowest available temperature to the cooling system.

This allows to obtain particularly high electrical conversion efficiency - estimated in the order of 45% - and a recovery of cogeneration in the order of 15%; furthermore, it allows obtaining an estimated efficiency of 60%, occupying an area which represents a half of the current plant (for the same amount of produced electric power).

Background

The current thermionic converters exhibit very low efficiency owing to heat losses due to the very high operating temperatures. This device solves this problem by using measures to limit thermal losses, both internal and external. This allows to increase the operating temperatures and the Δt to the maximum levels tolerated by refractory materials and hence the efficiency.

Technology

The system is composed of linear modules comprising a mirror (plane parabolic) that concentrates the solar radiation on a cathode placed at the center of a vacuum tube suspended at the ends, with internal shields placed on the walls, and anodes cooled by internal piping. It's assumed a conversion module of 1 kW of power with 1 m of length, opening mirrors of about 2.5 m, with a concentration ratio in the order of 100-200.

Advantages and Applications

Installing 6 Modules 1 kW it's possible to achieve a production plant for individual home users with a footprint of 15 square meters instead of 42 square meters needed to the current commercial photovoltaic, and a cogeneration thermal power of 1.5 kW to 80°; obviously, it's possible to realize manufacturing plants by installing several rows of connected modules.

Development stage

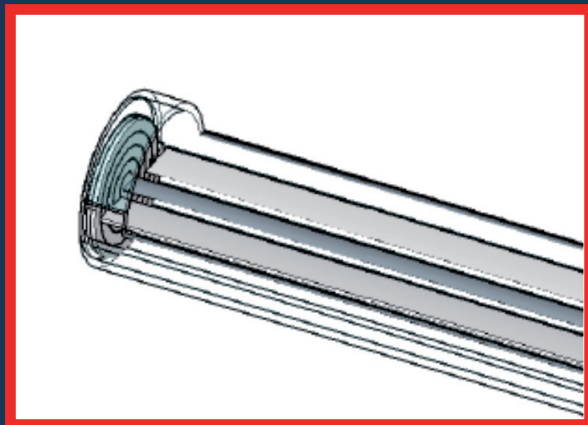
The inventions doesn't have a prototipe yet.

Brevetti

Titolo

Convertitore solare termoionico.

Rif. CNR 10268



Titolare(i): CNR

Istituto: INSEAN

Inventore di riferimento: Massimo Adriani

Territori di vigenza: IT, EP, US

Data di priorità: 25/02/2011

Abstract

L'invenzione si riferisce ad un dispositivo per la generazione di energia elettrica da fonte solare a concentrazione e cogenerazione di acqua calda a bassa temperatura, in impianti per utenze singole o impianti di produzione in schiere lineari. Il dispositivo - essenzialmente un tubo a vuoto - è progettato per lavorare alla più alta temperatura sopportata dai materiali refrattari conduttivi e consente di sfruttare l'intero salto termico di un ciclo termodinamico apicale fino alla temperatura più bassa disponibile al sistema di raffreddamento. Ciò permette di ottenere rendimenti di conversione elettrica particolarmente elevati (stimati dell'ordine del 45%) ed un recupero di cogenerazione nell'ordine del 15%; si ottiene così un rendimento dell'impianto stimato del 60%, occupando, a parità di potenza prodotta, una superficie pari alla metà di quella occupata dagli impianti attuali.

Background

Gli attuali convertitori termoionici mostrano bassi rendimenti soprattutto a causa delle perdite di calore dovute alle altissime temperature di funzionamento. Il dispositivo oggetto del brevetto risolve questo problema utilizzando opportuni accorgimenti per contenere le fughe termiche, sia interne che esterne. Ciò permette di innalzare le temperature di funzionamento e il ΔT ai massimi livelli sopportati dai materiali refrattari e di aumentare, quindi, il rendimento.

Tecnologia

Il sistema è composto da moduli lineari che comprendono uno specchio piano-parabolico che concentra la radiazione solare su un catodo. Il catodo è posto al centro di un tubo a vuoto sospeso alle estremità, con schermi interni disposti sulle pareti, e gli anodi sono raffreddati da tubazioni interne.

Si ipotizza un modulo di conversione della potenza di 1 kW della lunghezza di 1 m, con apertura degli specchi di circa 2,5 m con coefficiente di concentrazione dell'ordine di 100-200.

Vantaggi e Applicazioni

Installando 6 moduli da 1 kW si può realizzare un impianto di produzione per utenze singole domestiche con un ingombro di 15 mq (contro i 42 mq necessari con l'attuale fotovoltaico commerciale) ed una potenza termica di cogenerazione di 1,5 kW ad 80°; è ovviamente possibile realizzare impianti di produzione installando più file di moduli collegati.

Stadio di Sviluppo

Per il dispositivo oggetto del brevetto, non è ancora disponibile un prototipo.

Patent

Title

Thermoionic converter.

Ref. CNR **10221**

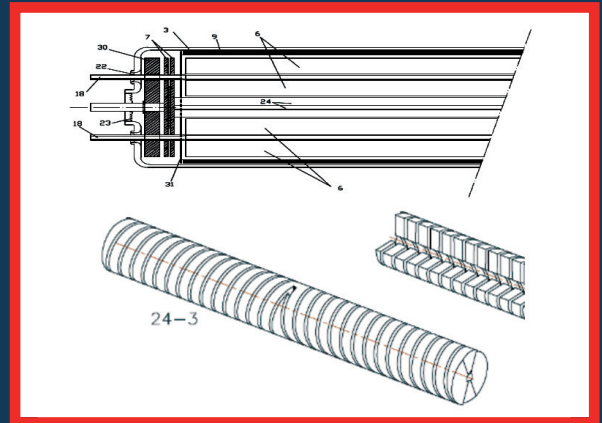
Assignee(s): CNR

CNR Institute: INSEAN

Main Inventor: Massimo Adriani

Countries: IT, EP, US

Priority date: 20/08/2012



Abstract

The present invention refers to a device for the generation of electricity from concentration solar source and cogeneration of hot water at low temperature, for single user systems or production plants in linear arrays. Compared to the thermionic solar converter (ref. CNR 10268), the production of an axial magnetic field generated by the conversion current produced by the particular shape of the cathode and of the suspension of the cathode itself is achieved. This change may lead to the elimination of deflection grids in the thermoionic solar converter, eliminating the losses due to the grids.

Background

The current thermionic converters exhibit very low efficiency due to heat losses due to high operating temperatures. This device solves this problem by using measures to contain the thermal leakages, both internal and external. This allows to increase the operating temperatures and the Δt to the maximum levels tolerated by refractory materials and therefore the efficiency.

Technology

Cathode for a thermionic converter in which the conversion current, that passes through the cathode, generates an axial magnetic field useful for the deflection of electrons from the same cathode to the anodes - that are placed parallel to the cathode - without additional components. Also, the shielding achieves an expansion and a containment chamber of the electrons.

Advantages and Applications

It's possible to eliminate the deflection grids required in previous devices and losses due to the grids' polarization. This device is applicable in systems of generation of energy from concentrating solar power, both for individual users and for production facilities.

Development stage

The invention doesn't have a prototype yet.

Brevetti

Titolo

Convertitore termoionico.

Rif. CNR 10221

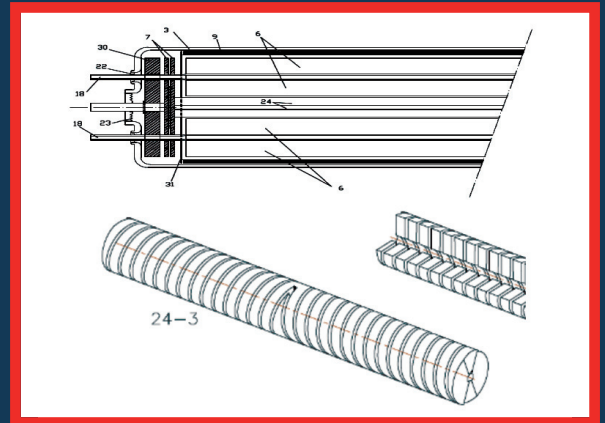
Titolare(i): CNR

Istituto: INSEAN

Inventore di riferimento: Massimo Adriani

Territori di vigenza: IT, EP, US

Data di priorità: 20/08/2012



Abstract

L'invenzione si riferisce ad un dispositivo per la generazione di energia elettrica da fonte solare a concentrazione e cogenerazione di acqua calda a bassa temperatura, in impianti per utenze singole o impianti di produzione in schiere lineari. Rispetto al Convertitore Solare Termoionico (rif. CNR 10268) si riesce ad ottenere anche la produzione di un campo magnetico assiale, generato dalla corrente di conversione prodotta tramite la particolare forma del catodo e alla sospensione del catodo stesso. Questa modifica può portare all'eliminazione delle griglie di deflessione presenti nel convertitore solare termoionico, eliminando le perdite delle griglie.

Background

Gli attuali convertitori termoionici mostrano bassi rendimenti soprattutto a causa delle perdite di calore dovute alle altissime temperature di funzionamento. Il dispositivo oggetto del brevetto risolve questo problema utilizzando opportuni accorgimenti per contenere le fughe termiche sia interne che esterne. Ciò permette di innalzare le temperature di funzionamento ed il ΔT ai massimi livelli sopportati dai materiali refrattari e di aumentare, quindi, il rendimento.

Tecnologia

Catodo di un convertitore termoionico in cui la corrente di conversione che attraversa il catodo stesso genera un campo magnetico assiale utile per la deflessione di elettroni verso l'anodo (o gli anodi) posto in parallelo, senza componenti aggiuntivi. Inoltre, la schermatura realizza una camera di espansione e di contenimento degli elettroni.

Vantaggi e Applicazioni

Possibilità di eliminare le griglie di deflessione necessarie nei dispositivi allo stato dell'arte, eliminando così le perdite dovute alla polarizzazione delle griglie. Il dispositivo è applicabile in sistemi di generazione di energia da fonte solare a concentrazione, sia per singole utenze che per impianti di produzione.

Stadio di Sviluppo

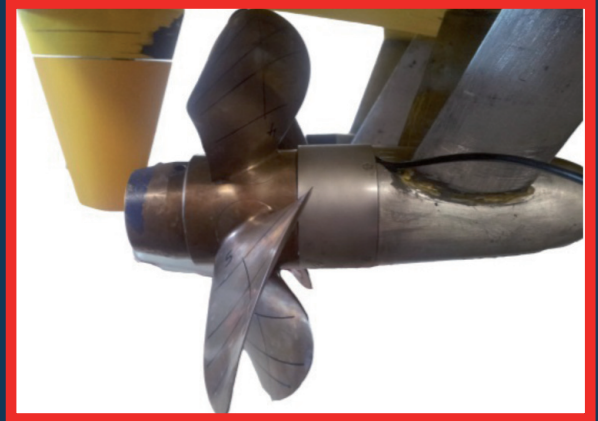
Non è ancora disponibile un prototipo.

Patent

Title

Radial force transducer, in particular for rotating shaft's.

Ref. CNR 10305



Assignee(s): CNR

CNR Institute: INSEAN

Main Inventor: Fabrizio Ortolani

Countries: IT

Priority date: 28/03/2014

Abstract

Radial forces measurement on rotating shaft is often a challenge. The use of strain gauges mounted directly on the shaft requires the use of slip rings or a radio link in order to power the system and acquire data. Moreover underwater applications or into a dirty environment are even more difficult to achieve.

A customer pass thru-hole, strain gauges based, biaxial force transducer has being. Developed to quantify radial forces acting on a rotating shaft It is designed to be mounted as shaft's frame and it converts shaft's deflections into forces measure using sensitive plates equipped with strain gauges. Moreover, scalability and sensitivity can be changed in a wide range just modifying main body dimensions or sensitive parts' thickness.

Background

The first purpose of the transducer is going to be the measure of lateral forces acting on propellers during model test. Usually the measure of propeller's transversal loads are performed using dedicated instruments, that allow to study only the propeller, in so called "open water" tests. Thus, the propeller is separated from the vehicle so hull's contributions or interactions are modeled only in theoretical mathematical simulations.

Technology

The transducer's operating principle is the conversion of the deflection of sensitive beams, caused by forces on the shaft, into a voltage signal using strain gauges sensors.

The transducer is composed of independent structures, machined in order to decouple the force's components and eliminate effects due to bending moments.

Advantages and Applications

Using this transducer is possible to perform measurements in a real operative condition, working both as a frame and as measuring device. Other applications would be turbine or airfoil test into wind/cavitation tunnel, measurements of loads on structures/equipments that foresee the use of loaded rods or shafts, as automation and control system, automotive monitoring or R&D preliminary and prototyping measurements.

Development stage

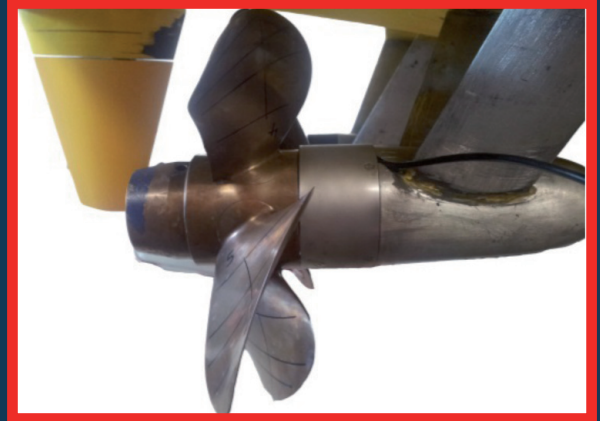
A prototype has been already developed. A test session on full experimental setup, that is the transducer mounted on vessel model's shaft line, in order to measure bearing loads during free running maneuvering tests, has been performed. Those tests, besides validating the correct behavior of the transducer, showed some new phenomenological aspects that have been presented on several published paper. Further experimental applications are foreseen on sea flow turbines.

Brevetti

Titolo

Trasduttore di forze radiali, in particolare per alberi rotanti.

Rif. CNR 10305



Titolare(i): CNR

Istituto: INSEAN

Inventore di riferimento: Fabrizio Ortolani

Territori di vigenza: IT

Data di priorità: 28/03/2014

Abstract

La misura delle forze radiali che agiscono su un albero rotante durante la sua rotazione è spesso difficile e tipicamente condotta utilizzando estensimetri, montati direttamente sull'albero; questo tipo di misura richiede l'uso di slip-rings o di un collegamento radio al fine di alimentare il sistema e acquisire dati. Inoltre, per applicazioni subacquee o in ambiente sporco tali misure sono ancora più difficili da realizzare. Oggetto del presente brevetto è un trasduttore innovativo, basato sull'impiego di estensimetri e montato su un albero rotante, in grado di misurare carichi radiali durante la rotazione dell'albero stesso, senza interferire con essa, e tale da offrire una ottima scalabilità e la possibilità di modificare la sensibilità in un ampio range di valori, semplicemente modificando dimensioni del corpo principale o lo spessore delle parti sensibili.

Background

Il trasduttore è stato concepito per la misura delle forze laterali che agiscono sulle eliche nell'esecuzione di prove su modelli. Solitamente le misure dei carichi trasversali dell'elica vengono eseguite con strumenti ad-hoc, che permettono di studiare l'elica cosiddetta "isolata" o in "open water". In questo modo, però, l'elica è separata dallo scafo ed i contributi di quest'ultimo, o le interazioni, vengono modellati solo in simulazioni matematiche teoriche.

Tecnologia

Il principio di funzionamento del trasduttore è la conversione della deflessione di parti meccaniche sensibili, causata da forze sull'albero, in un segnale di tensione, attraverso l'installazione di estensimetri. Il trasduttore è costituito da strutture indipendenti, realizzate in modo da disaccoppiare le componenti della forza ed eliminare gli effetti dovuti ai momenti flettenti.

Vantaggi e Applicazioni

Il trasduttore, lavorando sia come supporto che come dispositivo di misura, fornisce dati relativi ad una reale condizione operativa. Le applicazioni possono riguardare studi su turbine o profili alari, misurazioni dei carichi su strutture/attrezzature industriali che prevedono l'utilizzo di assi caricati o alberi, l'automazione e i sistemi di controllo, il monitoraggio in ambito automotive, R&S preliminare e misure per la prototipazione.

Stadio di Sviluppo

Un prototipo è in uso per le prove sperimentali dell'Istituto. È stata condotta una sessione di prove con il trasduttore montato sulla linea d'asse di un modello di nave, per misurare i carichi sui cuscinetti durante le manovre. I test, oltre a validare il funzionamento del trasduttore, hanno evidenziato importanti fenomenologie, altrimenti non investibili, presentate in diversi articoli scientifici. Le future applicazioni riguardano gli studi sulle turbine marine.

Patent

Title

Plant equipped with biofilm reactors for butanol production.

Ref. CNR 10416

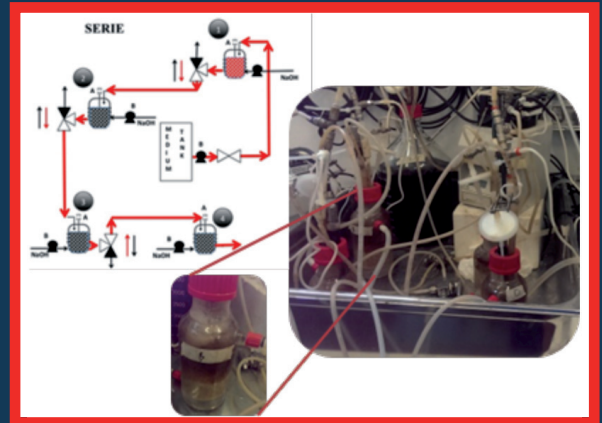
Assignee(s): CNR , University of Naples Federico II

CNR Institute: IRC

Main Inventor: Maria E. Russo

Countries: IT

Priority date: 29/04/2015



Abstract

The present invention relates a biofilm reactor series used to perform Acetone-Butanol-Ethanol (ABE) fermentation in a multi-stage system where products (acetone, butanol, ethanol, acetic and butirric acid) were obtained from the anaerobic fermentation of sugars contained in the liquid stream fed to the system. According to the invention, in the biofilm reactor series large butanol concentration can be achieved so that the productivity and the sugar conversion can be enhanced alternatively.

Background

The present invention belongs to those systems devoted to the production of biofuels by means of the fermentation of sugars from renewable sources. Bio-butanol is efficiently produced through ABE fermentation with *Clostridia* bacteria. Recently, the effectiveness of biofilm reactors in ABE fermentation have been proved.

Technology

The system is made by N reactor in series ($N > 2$). Each reactor is filled with fixed supports where *Clostridia* cells grow as attached biofilm. The pH is controlled in order to manage the occurrence of the acidogenic and solventogenic phases of ABE fermentation along the N reactors.

Advantages and Applications

The present invention can be industrially adopted for fermentation of any renewable feedstock containing sugars for biofuels production. The described technology can improve the efficiency of the butanol production with respect to the current technology.

Development stage

The invention has been developed at laboratory scale and has been tested under conditions consistent with industrial operations. Its configuration can be adopted for scale up purposes.

Brevetti

Titolo

Impianto con reattori a biofilm per la produzione di butanolo.

Rif. CNR 10416

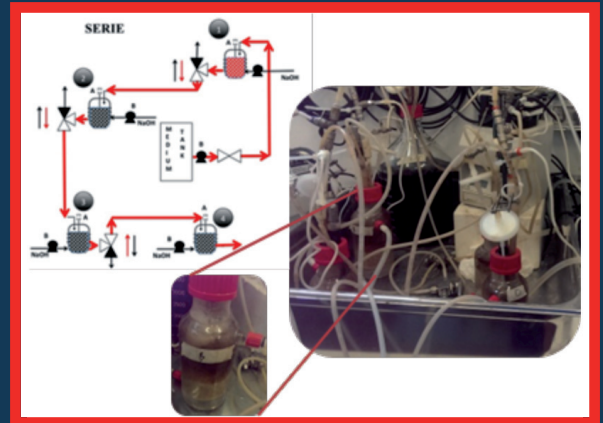
Titolare (i): CNR, Università degli Studi di Napoli Federico II

Istituto: IRC

Inventore di riferimento: Maria E. Russo

Territorio di vigenza: IT

Data di priorità: 29/04/2015



Abstract

L'invenzione riguarda una serie di reattori a biofilm per la fermentazione Acetone-Butanolo-Etanolo (ABE). Nel sistema multi-stadio i prodotti (acetone, butanolo, etanolo, acidi acetico e butirrico) sono ottenuti per fermentazione anaerobica degli zuccheri della corrente liquida alimentata al sistema. Secondo l'invenzione, nella serie di reattori a biofilm si raggiungono elevate concentrazioni di butanolo, così che la produttività o la conversione degli zuccheri possono essere massimizzate.

Background

L'invenzione si inserisce nel quadro dei sistemi per la produzione di biocombustibili dalla fermentazione di zuccheri da fonti rinnovabili. Il bio-butanolo è prodotto con la fermentazione ABE da batteri *Clostridia*. È nota l'efficacia dei reattori a biofilm come tecnologia per tale processo.

Tecnologia

Il sistema oggetto della domanda di brevetto si compone di N reattori in serie ($N > 2$), ciascuno caricato con un supporto su cui i batteri *Clostridia* proliferano in forma di biofilm.

Il pH del liquido è controllato, al fine di gestire l'acidogenesi e la solventogenesi della fermentazione ABE negli N reattori in serie.

Vantaggi e Applicazioni

L'invenzione può essere adottata in campo industriale per la fermentazione di risorse rinnovabili contenenti zuccheri al fine di produrre bio-butanolo. La tecnologia descritta può migliorare l'efficienza della produzione di butanolo rispetto alle tecnologie attuali.

Stadio di Sviluppo

L'invenzione è stata sviluppata su scala di laboratorio ed è stata provata in condizioni operative compatibili con quelle delle applicazioni industriali. La configurazione reattoristica proposta può quindi essere adottata come modello per lo scale-up.

Patent

Title

Plant and process for the looping-type combustion of solid carbon-containing fuels.

Ref. CNR 10083

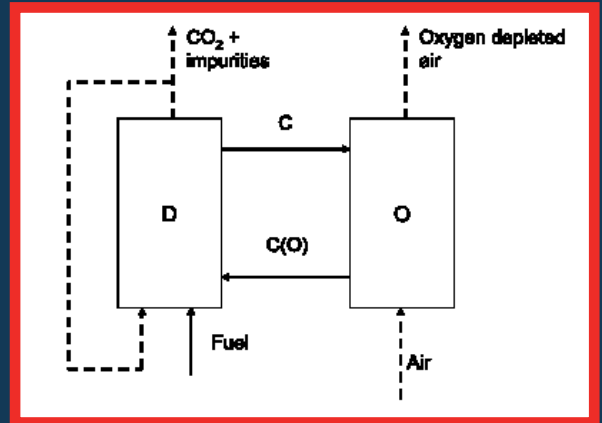
Assignee(s): CNR

CNR Institute: IRC

Main Inventor: Osvalda Senneca

Countries: US

Priority date: 08/09/2008



Abstract

The present invention refers to an innovative concept of looping combustion of solid carbon-containing fuels (coals of different quality, solid residues from oil manufacture, biomasses, solid wastes of different nature, etc.). The process produces a gaseous flow with an extremely high concentration of CO₂, which is ready for capture and sequestration.

Combustion of carbon is accomplished by the combined use of two reactors in which alternated oxidation and reduction steps are iterated. It does not require the use of oxygen carriers (metal/metal oxides or sulphate/sulphide), unlike other chemical looping combustion processes proposed for gaseous fuels.

Background

The CO₂ produced by a carbon-containing fuel is present in combustion effluents in association with steam, nitrogen and excess oxygen. CO₂ separation and concentration is rather expensive. Chemical looping combustion processes have been developed to overcome this problem, but can be applied to gaseous fuels only and require the use of additional oxygen carriers like metal/metal oxides or sulphate/sulphide. Chemical looping combustion of solid fuels is complex because it requires a preliminary gasification stage.

Technology

The proposed technology is based on the experimental observation that carbon-containing solids exhibit a remarkable affinity for oxygen at moderate temperature, fixing it in the form of oxidized surface complexes. Such oxides are stable at moderate temperature (up to 300-400°C) but can be removed as CO₂ at higher temperatures. Thanks to this property, carbonaceous fuels are gasified by alternated oxygen uptake and desorption without need of inorganic oxygen carriers.

Advantages and Applications

1. No preliminary gasification of the solid fuel required. 2. No external carrier, like metal/metal oxides or sulphate/sulphide. 3. No problems caused by inefficient gas-solid contact. 4. The process can be carried out at moderate temperature and with small reaction volumes. 5. Conceptually simple if compared to other chemical looping combustion processes. 6. Tunable for solid fuel combustion and gasification applications.

Development stage

Proof of concept; laboratory tests on various types of carbon; process design calculations.

Brevetti

Titolo

Impianto e processo per la combustione di tipo looping di solidi carboniosi.

Rif. CNR 10083

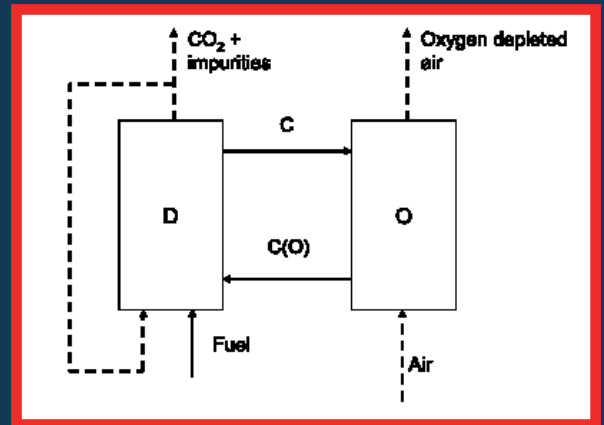
Titolare(i): CNR

Istituto: IRC

Inventore di riferimento: Osvalda Senneca

Territori di vigenza: US

Data di priorità: 08/09/2008



Abstract

L'invenzione si riferisce ad un concetto innovativo di combustione "looping" di combustibili solidi a base carboniosa (carboni di diversa qualità, residui solidi dalla processistica petrolchimica, scarti solidi di differente natura, etc.). Il processo produce un effluente gassoso con una concentrazione elevata di CO₂, già pronta per la cattura ed il sequestro.

La combustione del carbonio è effettuata attraverso l'uso di due reattori interconnessi nei quali sono iterati stadi di ossidazione e di riduzione. Diversamente da altre tecnologie di "chemical looping combustion", il processo non richiede l'uso di vettori di ossigeno (metallo/ossido metallico, solfuro/solfato).

Background

La CO₂ prodotta da combustibili a base di carbonio è presente negli effluenti gassosi in associazione con vapore acqueo, azoto ed ossigeno in eccesso. La separazione e la concentrazione della CO₂ impongono un costo di lavorazione successivo. Sono stati messi a punto processi di "chemical looping combustion" per superare questo problema, ma possono essere esclusivamente a combustibili gassosi e richiedono l'impiego di vettori di ossigeno (metallo/ossido metallico, solfuro/solfato). La "chemical looping combustion" di combustibili solidi è complessa, perchè impone la gassificazione del combustibile.

Tecnologia

La tecnologia proposta è basata sull'osservazione che solidi carboniosi hanno una pronunciata affinità per l'ossigeno, fissato come complessi superficiali ossidati. Tali complessi sono stabili a temperature moderate (fino a 300-400°C) ma si decompongono come CO₂ a temperature più elevate. Combustibili carboniosi sono gassificati attraverso stadi alternati di chemisorbimento di ossigeno e desorbimento dei complessi ossidati, senza necessità di vettori inorganici di ossigeno.

Vantaggi e Applicazioni

1. Non è richiesta la gassificazione preliminare del combustibile solido. 2. Nessun vettore esterno, come metallo/ossido metallico, solfuro/solfato. 3. Nessun problema causato da contatto gas-solido inefficiente. 4. Il processo può essere condotto a temperature moderate e con volume di reazione contenuti. 5. Tecnologia semplice se comparata con altri processi di "chemical looping combustion". 6. Modulabile per applicazione alla combustione o alla gassificazione.

Stadio di Sviluppo

Proof of concept; test di laboratorio su differenti tipologie di solidi carboniosi; valutazioni di processo.

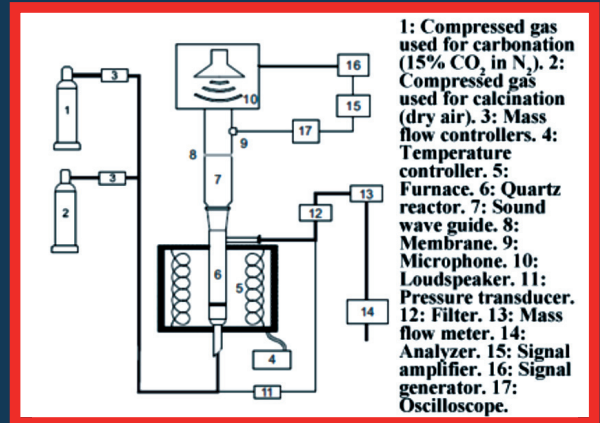
Patent

Title

CO₂ capture on CaO at high temperature in fluidized beds assisted by acoustic fields.

Ref. CNR 10320

Assignee(s): CNR, University of Seville, University of Naples Federico II
 CNR Institute: IRC
 Main Inventor: Paola Ammendola
 Countries: ES
 Priority date: 22/02/2013



Abstract

The present invention refers to a technology aiming to the improvement of the Ca-looping process based on the carbonation/calcination of CaO at high temperature in a fluidized bed, in order to capture the CO₂ generated by the combustion of fossil fuels. It consists in the application of acoustic fields inside the fluidized bed made of CaO particles, with sound intensity and frequency as high as about 150dB and 100Hz, respectively. This application allows the increase of the CO₂ capture capacity of the material during the rapid phase of carbonation and reduction of the loss of its capture capacity as a result of successive cycles of carbonation/calcination. The field of application of the present invention is related to energy and environment topics, in particular to the reduction of the atmospheric emissions of CO₂ from exhaust gases.

Background

The implementation of technologies at industrial level for the reduction of CO₂ emissions from fossil fuels can contribute to the mitigation of global warming. The post-combustion process of Ca-looping, based on the reversible reaction of carbonation (650°C)/calcination (900°C) of CaO in fluidized beds, is very promising. Its efficiency, however, is compromised by the degradation of the material and consequent reduction of its capture capacity as the number of cycles increases.

Technology

The application of acoustic fields in a fluidized bed can improve the gas-solid contact, maximizing, in turn, the heat and mass transfer between the exhaust gas containing CO₂ and CaO particles of the bed. The consequence is the increase of effectiveness of the Ca-looping process due to an improvement of the CO₂ capture in the carbonation phase and the regenerability of the material.

Advantages and Applications

The reference topics of the invention are the energy and environment, aiming to the reduction of CO₂ emissions. The proposed technology can be useful to improve the effectiveness of the fluidized bed Ca-looping process at industrial level, accelerating the carbonation of CaO and reducing the loss of its capture capacity. Acoustic fields can be easily realized by the use of low cost loud-speakers.

Development stage

The efficiency of the proposed technology has been validated at laboratory scale by means of an experimental apparatus equipped with a fluidized bed reactor (diameter of 50 mm) and a system for the generation of acoustic fields of suitable intensity and frequency with an ad-hoc sound wave guide. The experimental rig, able to operate at temperatures up to 1000°C, is sketched in the attached picture.

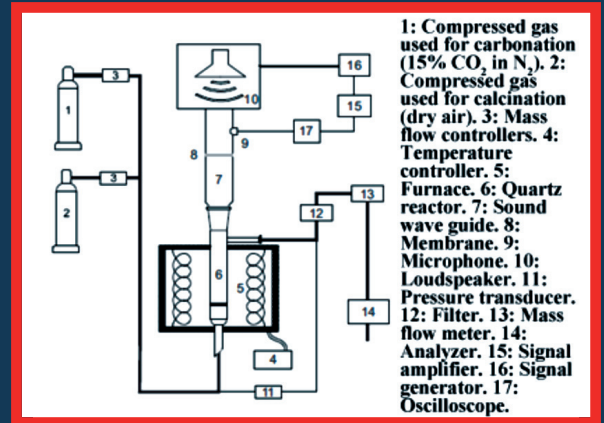
Brevetti

Titolo

Procedimento di cattura della CO₂ mediante CaO ad alta temperatura mediante la tecnologia della fluidizzazione assistita da vibrazione acustica.

Rif. CNR 10320

Titolare(i): CNR, Università di Siviglia, Università degli Studi di Napoli Federico II
 Istituto: IRC
 Inventore di riferimento: Paola Ammendola
 Territori di vigenza: ES
 Data di priorità: 22/02/2013



Abstract

La presente invenzione riguarda una tecnologia in grado di migliorare il processo di Ca-looping basato sulla carbonatazione/calcinazione di CaO ad alta temperatura in letto fluidizzato, avente come obiettivo la cattura della CO₂ generata dalla combustione di combustibili fossili. Essa consiste nell'applicazione di campi acustici all'interno del letto fluidizzato costituito da particelle di CaO, con valori di intensità e frequenza di circa 150dB e 100Hz rispettivamente. Questa applicazione consente di aumentarne la capacità di cattura di CO₂ del materiale durante la fase rapida di carbonatazione e di ridurre la perdita di capacità di cattura in conseguenza di cicli successivi di carbonatazione/calcinazione. Il settore di applicazione della presente invenzione è quello energetico-ambientale con particolare riferimento alle attività orientate alla riduzione delle emissioni in atmosfera di CO₂ da gas esausti.

Background

L'implementazione di tecnologie a livello industriale per la riduzione delle emissioni di CO₂ da combustibili fossili può contribuire alla mitigazione del riscaldamento globale. Il processo post-combustione del Ca-looping, basato sulla reazione reversibile di carbonatazione (650°C)/calcinazione (900°C) del CaO in letti fluidizzati è molto promettente. La sua efficienza è però compromessa dalla degradazione del materiale e conseguente diminuzione della sua capacità di cattura all'aumentare del numero di cicli.

Tecnologia

L'applicazione di campi acustici all'interno di un letto fluidizzato consente di migliorare il contatto solido-gas, massimizzando, quindi, il trasferimento di materia e di calore tra il gas esausto contenente la CO₂ e le particelle di CaO del letto. La conseguenza è l'aumento dell'efficacia del processo di Ca-looping per effetto di un miglioramento di cattura della CO₂ in fase di carbonatazione e della rigenerabilità del materiale.

Vantaggi e Applicazioni

Il settore di riferimento è quello energetico-ambientale per la riduzione delle emissioni di CO₂. La tecnologia proposta può risultare utile a migliorare l'efficacia a livello industriale del processo di Ca-looping in letti fluidizzati, consentendo di accelerare la carbonatazione del CaO e di ridurre la perdita di capacità di cattura. Sono necessari campi acustici facilmente realizzabili mediante l'impiego di altoparlanti a basso costo.

Stadio di Sviluppo

L'efficienza della tecnologia proposta è stata validata su scala da laboratorio mediante un apparato sperimentale dotato di un reattore a letto fluidizzato da 50mm di diametro e di un sistema per la generazione di campi acustici di opportune intensità e frequenza con apposita guida d'onda. Il sistema, in grado di lavorare con temperature di esercizio fino a 1000°C, è riportato schematicamente nell'immagine.

Patent

Title

Method and apparatus for mixing of fine and ultrafine powders.

Ref. CNR 10401

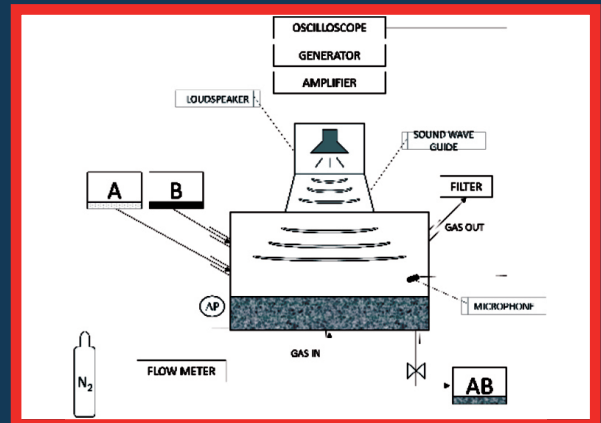
Assignee (s): CNR

CNR Institute: IRC

Main Inventor: Paola Ammendola

Countries: IT

Priority date: 17/11/2015



Abstract

The present invention deals with a method aiming to the mixing of fine and ultrafine cohesive powders, namely micro- and nano-particles (<math><30\mu\text{m}</math>), based on the sound assisted fluidization technology. Since these particles are always agglomerated due to their large interparticle forces (van der Waals, capillary and coulombic), a first de-agglomeration step, followed by an efficient dispersion of the different particles of one species into the others, is necessary for obtaining a good mixing quality. The application of acoustic fields of proper intensity (125-150dB) and frequency (20-300Hz) is capable of promoting an efficient aggregates breakup mechanism and particle dispersion and, in turn, an efficient mixing of powders. In particular, under the best operating conditions the mixing index is always very high (about 1) and the characteristic mixing time relatively small (<math><40\text{min}</math>).

Background

Commercially available mixing techniques, classified in wet and dry mixing methods, deal primarily with large, non-cohesive, spherical particles (mean particle sizes greater than $30\mu\text{m}$), i.e. when the interparticle forces are small compared to the particle weight, and their role in mixing can be neglected. On the whole, all these technological alternatives suffer from different disadvantages, thus leading to a poor mixing quality, when applied to fine and ultrafine particles, since they are always agglomerated. These technical issues represent the object of the present invention.

Technology

The proposed sound assisted fluidization technology makes it possible to mix to fine and ultrafine powders in a simple and efficient way. In particular, particle aggregates undergo a continuous break-up and re-aggregation mechanism during sound assisted fluidization, due to the viscous and inertial forces generated by the application of the acoustic field. This leads to the formation of hybrid aggregates, i.e. made of different powders, and, therefore, to the mixing of the powders.

Advantages and Applications

The proposed technology is not intrusive (neither additional equipment nor materials must be inserted), it does not alter the particle properties, it is economic and user-friendly. Besides, the powders do not need to have any peculiar property. Potentially interested industries are those dealing with the manufacture of cosmetics, medicines, food, plastics, catalysts, biomaterials, metal foams, metal mixtures, microelectronic-mechanical systems (MEMS) and coating.

Development stage

The effectiveness of the sound assisted fluidization in promoting the mixing of cohesive powders has been proved at a laboratory scale by means of a fluidized bed reactor (40mm ID) equipped with a system for the generation of acoustic fields. The Scanning Electron Microscopy with X-ray microanalysis (SEM/EDS) has been performed on samples of fluidized materials in order to obtain the time dependence of the mixing index and the mixing characteristic time.

Brevetti

Titolo

Metodo ed apparato per la miscelazione di polveri costituite da particelle fini ed ultrafini.

Rif. CNR 10401

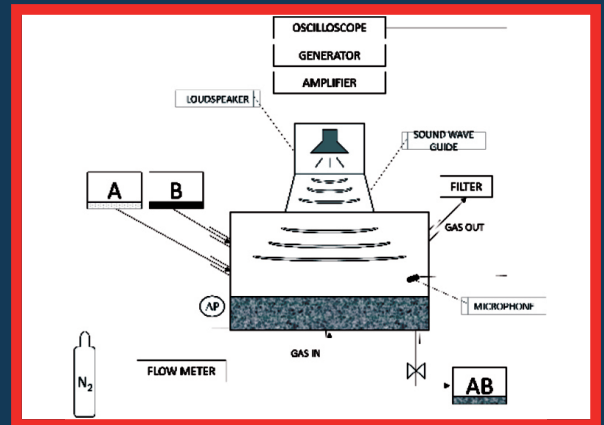
Titolare (i): CNR

Istituto: IRC

Inventore di riferimento: Paola Ammendola

Territori di vigenza: IT

Data di priorità: 17/11/2015



Abstract

L'invenzione riguarda un metodo miscelare polveri a carattere coesivo costituite da particelle fini ed ultrafini, ovvero micro- e nano-particelle (<30nm), basato sulla fluidizzazione assistita da campi acustici. Tali particelle sono sempre caratterizzate dalla presenza di aggregati, a causa delle elevate forze interparticellari (van der Waals, capillari, coulombiane), dunque ottenere una buona miscelazione necessita sempre di un primo stadio di disaggregazione seguito da un'efficiente dispersione delle particelle di una specie nelle altre. L'applicazione di campi acustici di opportuna intensità (125-150dB) e frequenza (20-300Hz) promuove efficacemente il meccanismo di rottura degli aggregati e di dispersione e, quindi, la miscelazione delle polveri. In particolare, l'indice di miscelazione è sempre molto alto (circa 1) ed il tempo caratteristico di miscelazione relativamente basso (<40min).

Background

Le tecniche di miscelazione oggi disponibili, classificate in metodi a secco e ad umido, si riferiscono a particelle sferiche non coesive grossolane (>30µm) dove le forze interparticellari sono trascurabili rispetto alle forze di tipo gravitazionale; tutte presentano svantaggi che causano una scarsa qualità della miscelazione se applicate a polveri fini ed ultrafini, essendo queste sempre in forma di aggregati.

Tecnologia

La fluidizzazione assistita da campi acustici permette di miscelare in modo semplice ed efficiente polveri fini ed ultrafini. In particolare, durante la fluidizzazione gli aggregati inizialmente presenti nelle polveri sono soggetti a continue disaggregazioni e ricombinazioni, grazie all'azione di forze inerziali e viscosive dovute all'applicazione del campo acustico. Ciò determina la formazione di aggregati ibridi, costituiti, cioè, da polveri diverse, e, quindi, la miscelazione delle polveri.

Vantaggi e Applicazioni

La tecnologia proposta non richiede apparecchiature aggiuntive né additivi nel materiale da miscelare, non altera le proprietà delle particelle, è economica e di semplice utilizzo. Le polveri non necessitano di proprietà particolari. L'invenzione si applica alla produzione di cosmetici, farmaci, alimenti, plastiche, catalizzatori, biomateriali, schiume metalliche, miscele metalliche, MEMS e rivestimenti (coating).

Stadio di Sviluppo

L'efficacia della fluidizzazione assistita acusticamente nel promuovere la miscelazione di polveri coesive è stata dimostrata su scala da laboratorio mediante un reattore a letto fluido (40mm ID) dotato di un sistema per la generazione di campi acustici. La microscopia elettronica a scansione con microanalisi a raggi X (SEM/EDS) su campioni prelevati dal letto è stata utilizzata al fine di ottenere l'andamento temporale dell'indice di miscelazione e il tempo caratteristico di miscelazione.

Patent

Title

Method for measuring dynamic strain along an optical fiber based on the stimulated Brillouin scattering between two optical pulses, and relevant apparatus.

Ref. CNR **10047**

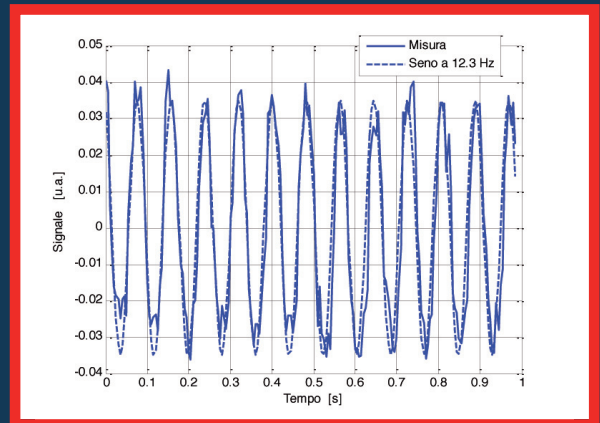
Assignee(s): CNR

CNR Institute: IREA

Main Inventor: Romeo Bernini

Countries: IT

Priority date: 06/11/2009

**Abstract**

The present invention refers to a technique for measuring the dynamic strain along an optical fiber, based on the stimulated Brillouin shift scattering between two optical pulses. The proposed approach is based on the stimulated Brillouin shift scattering - available also in standard telecommunication fibers - and permits to perform distributed vibration measurements.

The present invention is related also to an experimental apparatus which implements the technique and which has been used in order to carry out some experimental tests up to a frequency of 100Hz and with a spatial resolution of 3m along a 30m long fiber.

Background

Nowadays, distributed fiber optic sensors based on stimulated Brillouin scattering are widely used for distributed strain monitoring. However, the developed sensors require measurement time that range from several seconds to minutes, so they could be used only for a static strain monitoring.

Technology

The method uses two optical pulses counter-propagating in an optical fiber with a delay T . The relative delay between the two pulses is set in order to obtain a spatial overlap of the two optical pulses in correspondence of the fiber section dynamically strained. In this way, any vibration-induced modulation of the local Brillouin frequency shift, due to a dynamic strain, will be easily measured as an intensity variation of the Stokes pulse peak intensity, as it emerges from the sensing fiber.

Advantages and Applications

The main advantage of the proposed techniques is that, using a single optical fiber, it's possible to monitor the static strain along the fiber and measure the dynamic strain in specific fiber section. This section - along the fiber - can be changed by simply varying the relative delay between the two optical pulses. The invention can be used in large civil infrastructure monitoring as bridges, highways, railways and pipelines.

Development stage

The proposed approach has been validated by some experimental laboratory tests up to a frequency of 100Hz and with a spatial resolution of 3m along a 30m long fiber.

Brevetti

Titolo

Metodo di misura di deformazioni dinamiche in fibra ottica basato sullo scattering di Brillouin tra due impulsi ottici, e relativo apparato.

Rif. CNR 10047

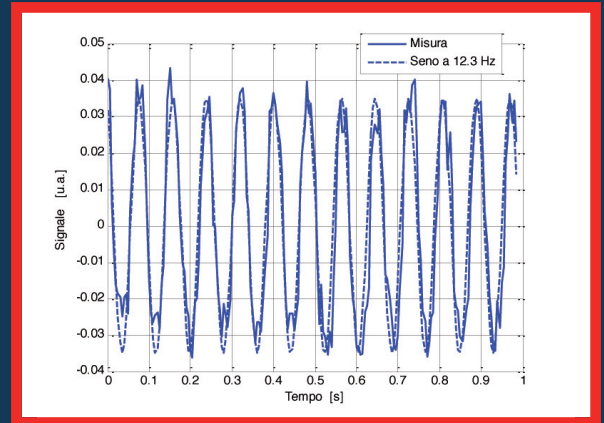
Titolare(i): CNR

Istituto: IREA

Inventore di riferimento: Romeo Bernini

Territori di vigenza: IT

Data di priorità: 06/11/2009

**Abstract**

L'invenzione si riferisce ad una tecnica di misura di deformazioni dinamiche in fibra ottica basata sullo scattering stimolato di Brillouin tra due impulsi ottici. La tecnica, utilizzando lo scattering stimolato di Brillouin - presente anche nelle comuni fibre ottiche per telecomunicazioni, consente di effettuare misure distribuite di vibrazioni. La presente invenzione si riferisce inoltre ad un apparato che implementa tale tecnica e con cui sono state effettuate anche prove sperimentali fino ad una frequenza di 100Hz e con una risoluzione spaziale di 3m su una fibra lunga 30m.

Background

I sensori distribuiti in fibra ottica basati sullo scattering stimolato di Brillouin trovano sempre più larga applicazione nel monitoraggio distribuito di deformazioni. Tuttavia, i sensori fin ad ora sviluppati richiedono tempi di misura da decine di secondi sino a svariati minuti e quindi possono essere utilizzati solo per un monitoraggio statico delle deformazioni.

Tecnologia

Il metodo utilizza due segnali ottici pulsati contro-propaganti in fibra ottica ritardati l'uno rispetto all'altro di un tempo T . Tale ritardo fa sì che i due impulsi vadano ad interagire, in corrispondenza di una specifica regione della fibra di misura. In tale maniera è possibile monitorare in tempo reale le variazioni di shift Brillouin che occorrono in quella specifica posizione, dovute ad esempio ad una deformazione dinamica applicata.

Vantaggi e Applicazioni

La tecnica proposta consente, con una semplice fibra ottica, di misurare la deformazione statica lungo tutta la fibra e di misurare la deformazione dinamica in una specifica sezione della fibra stessa. Tale sezione può essere cambiata semplicemente, variando il ritardo relativo tra i due impulsi. L'invenzione può essere utilizzata per il monitoraggio di grandi infrastrutture civili quali ponti, autostrade, ferrovie, oleodotti e dighe.

Stadio di Sviluppo

La tecnica è stata validata in laboratorio con prove sperimentali fino ad una frequenza di 100Hz e con una risoluzione spaziale di 3m su una fibra lunga 30m.

Patent

Title

Method for filtering interferometric data acquired by synthetic aperture radar (SAR).

Ref. CNR 10285

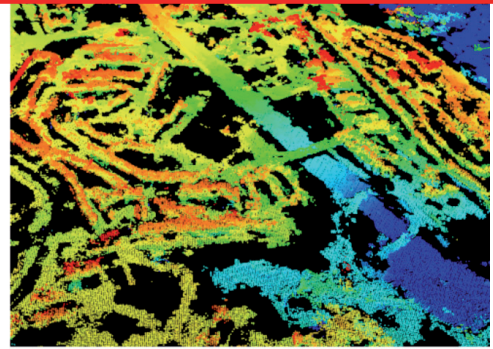
Assignee(s): CNR

CNR Institute: IREA

Main Inventor: Gianfranco Fornaro

Countries: IT, EP

Priority date: 19/07/2013



+90m

+130m

Abstract

The present invention refers to a technique - named CAESAR (Component Extraction and Selection SAR) - for filtering multipass interferometric data acquired by synthetic aperture radar (SAR). This technique allows the extraction of the principal components of the data operating, on one hand, a data filtering aimed to limit the effects of temporal and angular variations of the target response and, on the other hand, a selection of interfering components associated with different structures on ground. In particular this interference effect has a dramatic impact in the analysis of urban areas. The innovation of CAESAR consists of allowing such an extraction and selection even in a preliminary stage of the data processing, thus significantly improving the performances of the method used for interferometric SAR data analysis.

Background

Multipass Differential SAR interferometry (DInSAR) is a cost effective technique for deformation monitoring from satellite. SAR tomography is an evolution of this technique which enables an advanced monitoring at the scale of single buildings. It is also able to solve the problem of interference of different backscattering contributions. SAR tomography assumes that the data are calibrated through the products generated by the low-resolution processing based on classical SAR interferometry techniques.

Technology

CAESAR exploits the method of principal components analysis which is based on the estimation of the covariance matrix associated with multipass SAR data. By taking advantage of this statistical analysis method, CAESAR allows one to operate a filtering of the whole SAR dataset and to carry out an effective separation of the components associated with different ground backscattering mechanisms interfering within the same SAR image pixel, prior to the data calibration.

Advantages and Applications

Within the DInSAR analysis context, CAESAR is capable to filter and separate possible interfering contributions at an early processing stage, to improve the monitoring products in areas prone to natural hazards. On the other hand, with reference to the analysis at the scale of buildings and infrastructure, with respect to SAR tomography, CAESAR has shown its potentiality in significantly increasing the measurements density and / or reducing the dataset size.

Development stage

A software prototype developed in Interactive Data Language (IDL) has been implemented. The method has been validated on different datasets acquired by the SAR sensors of the COSMO/SKYMED constellation. Recently, the effectiveness of CAESAR has been also verified within the framework of the processing aimed at monitoring at the scale of single buildings and infrastructures.

Brevetti

Titolo

Metodo per il filtraggio di dati interferometrici acquisiti mediante radar ad apertura sintetica (SAR).

Rif. CNR 10285

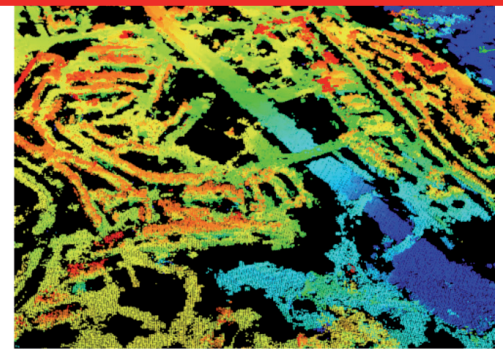
Titolare(i): CNR

Istituto: IREA

Inventore di riferimento: Gianfranco Fornaro

Territori di vigenza: IT, EP

Data di priorità: 19/07/2013



+90m

+130m

Abstract

Il brevetto descrive una tecnica - denominata CAESAR (Component extrAction and sElection SAR) - per il filtraggio di dati interferometrici multipassaggio acquisiti da radar ad apertura sintetica (SAR). Tale tecnica consente l'estrazione delle componenti principali dal dato, operando da un lato un filtraggio dei dati finalizzato a limitare gli effetti delle variazioni temporali ed angolari della risposta dei bersagli e, dall'altro, una selezione delle componenti interferenti associate a differenti strutture al suolo. In particolare tale fenomeno di interferenza ha un drammatico impatto nell'analisi delle aree urbane. L'innovazione di CAESAR consiste nel permettere tale estrazione e selezione anche in uno stadio preliminare della catena di elaborazione dei dati, migliorando significativamente le prestazioni del metodo di analisi dei dati SAR interferometrici.

Background

L'interferometria differenziale SAR multipassaggio (DInSAR) è una tecnica di monitoraggio delle deformazioni da satellite efficace in termini di rapporto costo-beneficio. La tomografia SAR è una sua evoluzione, che permette un monitoraggio avanzato alla scala del singolo edificio, in grado anche di risolvere i problemi di interferenza dei ritorni. Essa presuppone che i dati siano calibrati attraverso i prodotti generati dall'analisi a bassa risoluzione basata sulle classiche tecniche di interferometria SAR.

Tecnologia

CAESAR sfrutta il metodo di analisi alle componenti principali basato sulla stima della matrice di covarianza dei dati SAR multipassaggio. Sfruttando tale metodo di analisi statistica, CAESAR consente di operare un filtraggio dell'intero stack di dati SAR multipassaggio ed una efficace separazione delle componenti associate a meccanismi di backscattering provenienti da diverse strutture al suolo, interferenti nello stesso pixel dell'immagine SAR, a monte della calibrazione dei dati.

Vantaggi e Applicazioni

Nell'ambito dell'analisi DInSAR, CAESAR consente di filtrare e separare possibili contributi interferenti ad uno stadio preliminare di elaborazione, per migliorare i prodotti di monitoraggio in aree soggette a rischi naturali. Con riferimento all'analisi a scala di dettaglio di edifici ed infrastrutture, rispetto alla tomografia SAR, CAESAR ha invece mostrato potenzialità che consentono di aumentare significativamente la densità di punti di misura e/o di ridurre la dimensione dei dataset.

Stadio di Sviluppo

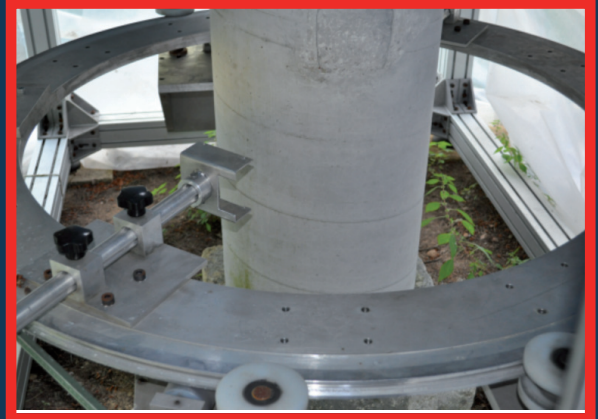
È stato realizzato un prototipo software realizzato in Interactive Data Language (IDL). Il metodo è stato validato attraverso l'elaborazione di differenti data set acquisiti dai sensori SAR COSMO/SKYMED. Recentemente, l'efficacia di CAESAR è stata verificata anche nell'ambito dell'elaborazione finalizzata al monitoraggio ad una scala di dettaglio delle singole infrastrutture.

Patent

Title

GPR system.

Ref. CNR **10361**



Assignee(s): CNR, Geoprove sas

CNR Institutes: IREA, IBAM

Main Inventors: R. Persico, F. Soldovieri

Countries: IT

Priority date: 06/02/2015

Abstract

The present invention refers to a GPR system with two receiving antennas combined with a positioning system that allows the rigid movement of the antennas along a cylindrical surface. The system has been devised to investigate the inner status of columns and pillars a way more comfortable and reliable than the current state of art allows. In particular, the antennas can be moved along circumferences at fixed height and along vertical segments. The system will be then equipped with a code for the elaboration of the data. The reconstruction approaches are able to process jointly data gathered in reflection and transmission mode, and computational efficiency is achieved by means of a simplified model of the electromagnetic scattering.

Background

GPR is a tool for the investigation of the inner status of opaque structures by means of microwaves. The scientific literature and the economic interests that GPR systems and GPR prospections move all over the world are huge, and there is an increasing interest for innovative systems. Some examples are the Alis system, that integrates together GPR and a metal detector technology, or the concept of reconfigurable GPR, that has the possibility to adapt to different applicative scenarios.

Technology

The system is composed by one transmitting and two receiving antennas, whose movements are made possible by a positioning system.

The system is able to provide images of the internal status of the probed structure thanks to the adoption of an algorithm for the processing of data gathered along a cylindrical surface.

Advantages and Applications

The system allows GPR measurements on columns with an accurate positioning system and in safe conditions for the human operator. The system is enhanced with a code implemented on purpose (there is no commercial code conceived for data gathered along circular surfaces). Applications of interest are the investigation of columns of historical buildings or the pillar of modern buildings.

Development stage

A prototype has been implemented, on which an enhancement is being implemented with reference to the construction of curved clamps for the movement of the antennas.

A code for the processing of data gathered along a circular surface has been developed.

The next step is the validation of the system on a test site, that has been built on purpose.

Brevetti

Titolo

Apparato Georadar.

Rif. CNR 10361



Titolare (i): CNR, Geoprove s.a.s.

Istituto: IREA, IBAM

Inventori di riferimento: R. Persico, F. Soldovieri

Territorio di vigenza: IT

Data di priorità: 06/02/2015

Abstract

L'invenzione si riferisce ad un sistema georadar con doppia antenna ricevente abbinato ad un sistema di posizionamento che consente il movimento rigido delle antenne lungo una superficie cilindrica. Il sistema è stato progettato per l'indagine dello stato interno di colonne e pilastri, in modo più agevole ed affidabile di quanto lo stato dell'arte attuale in media consenta. In particolare, è possibile muovere le antenne lungo circonferenze a quota fissata e lungo segmenti verticali. Il sistema è corredato di un codice proprietario per l'elaborazione dei dati raccolti. Gli approcci di ricostruzione sono in grado di elaborare in maniera congiunta dati in riflessione ed in trasmissione e l'efficacia computazionale è resa possibile dall'impiego di un modello semplificato della diffusione elettromagnetica.

Background

Il georadar è un noto strumento per l'investigazione dello stato interno di strutture e del sottosuolo tramite le microonde. La letteratura scientifica e le applicazioni sul mercato che prevedono sistemi e prospezioni georadar sono numerosi e dimostrano un crescente interesse verso lo sviluppo di sistemi innovativi. Esempi sono il sistema Alis, che integra la tecnologia georadar ed un metal detector, oppure il concetto del georadar riconfigurabile che ha la capacità di adattarsi ai diversi scenari applicativi.

Tecnologia

Il sistema si compone di un'antenna in trasmissione e due antenne in ricezione, il cui movimento è reso possibile da un sistema di posizionamento. Il sistema è capace di fornire immagini dello stato interno della struttura investigata grazie all'adozione di un algoritmo per l'elaborazione di dati raccolti lungo una superficie cilindrica.

Vantaggi e Applicazioni

Il sistema consente la misura georadar su colonne, con un posizionamento accurato e in condizioni di sicurezza per l'operatore. Il sistema è potenziato da un codice di elaborazione dati appositamente sviluppato (non sono noti codici commerciali concepiti per dati raccolti su superfici circolari). L'applicazione principale riguarda le investigazioni di colonne di edifici monumentali o i pilastri di edifici moderni.

Stadio di Sviluppo

È già stato realizzato un prototipo, sul quale si sta effettuando un perfezionamento minimale in relazione alla costruzione di staffe curve per lo spostamento delle antenne. È stato anche già sviluppato un codice per l'elaborazione dei dati raccolti su una superficie circolare.

Il sistema sarà validato in un test site che è già stato appositamente costruito.



Patent

Title

Method and system for the detection and the classification of events during motion action.

Ref. CNR 1673

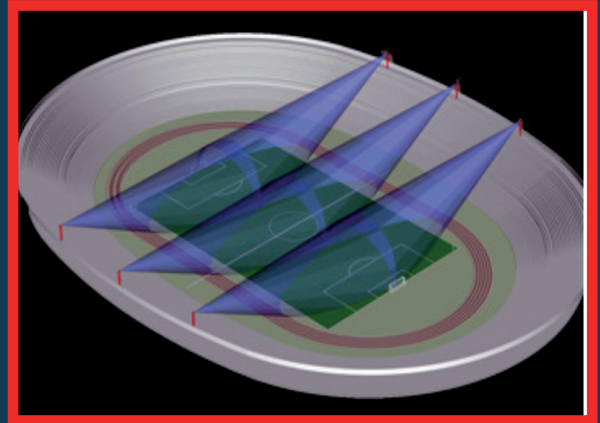
Assignee(s): CNR - FIGC

CNR Institute: ISSIA

Main Inventor: Arcangelo Distante

Countries: EP, US

Priority date: 20/04/2005



Abstract

This invention refers to an intelligent vision-based system which is able to acquire, record and process image sequences in order to detect critical events during the soccer matches; in particular, the system is useful for detecting "off-side" events.

It allows determining such events in a real-time and semi-automatic context, thanks to a not-invasive technique, compatible with the usual course of the matches.

Background

The invention refers to soccer matches, in which some specifically developed technologies can support match management for an objective evaluation of the dynamic events that occur during matches themselves, in a completely non-invasive and precise way.

Technology

The system uses high frame-rate cameras, that acquire up to 1000 images per second, in order to capture highly dynamic events. Software modules have been developed to detect the position of the moving objects; the results are usable by means of a multimedia console.

Advantages and Applications

The system allows to overcome the limit of the human visual system that suffer from perspective errors, low temporal resolution and occlusions. Allowing an unlimited field of view, it avoids perspective errors as several points of view are used. Furthermore, reaction time is negligible.

The system is not invasive for the field structures.

Development stage

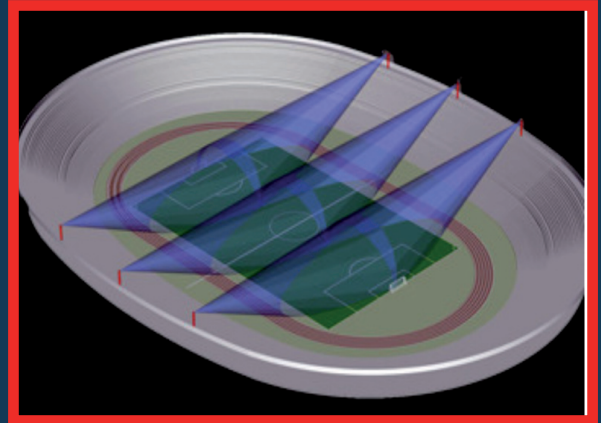
The system has been developed as a prototype and has been installed into the Udine stadium for real validation.

Brevetti

Titolo

Sistema per la rilevazione e la classificazione di eventi durante azioni in movimento.

Rif. CNR 1673



Titolare(i): CNR - FIGC

Istituto: ISSIA

Inventore di riferimento: Arcangelo Distante

Territori di vigenza: EP, US

Data di priorità: 20/04/2005

Abstract

L'invenzione si riferisce ad un sistema di visione intelligente in grado di acquisire, registrare ed elaborare sequenze di immagini digitali al fine di rilevare eventi critici nel gioco del calcio; in particolare, il sistema è utile per il riconoscimento della condizione di fuorigioco.

Il sistema permette di rilevare questo tipo di eventi, real-time, in maniera semiautomatica e con una tecnica non invasiva e compatibile con il normale svolgimento del match.

Background

L'invenzione si riferisce al gioco del calcio e alle tecnologie di supporto agli arbitri nella valutazione oggettiva degli eventi dinamici durante lo svolgimento della partita con metodi non invasivi e ad alta precisione.

Tecnologia

Il sistema utilizza telecamere ad alta risoluzione in grado di acquisire fino a 1000 immagini al secondo e utili al fine di catturare eventi ad alta dinamicità.

Moduli software ad-hoc sono in grado di determinare la posizione degli oggetti in movimento e i risultati sono fruibili tramite una console multimediale.

Vantaggi e Applicazioni

Il sistema permette di analizzare la dinamica della scena superando i limiti del sistema percettivo umano, che è soggetto ad errori dovuti a prospettiva ed occlusioni. Il sistema proposto permette di avere un campo di vista illimitato ed errori di prospettiva nulli, grazie all'impiego di molteplici punti di vista con tempi di reazione trascurabili. Il sistema non prevede alcuna modifica al campo da gioco.

Stadio di Sviluppo

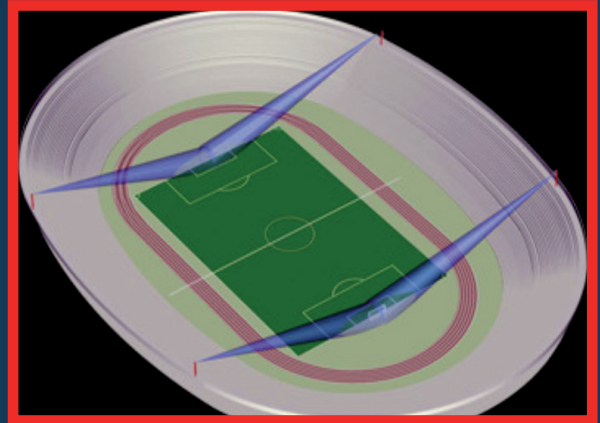
Il sistema è stato sviluppato a livello prototipale ed installato presso lo stadio «Friuli» di Udine per la validazione funzionale.

Patent

Title

A system to automatically detect sport events.

Ref. CNR 1731



Assignee(s): CNR

CNR Institute: ISSIA

Main Inventor: Arcangelo Distante

Countries: US, JP

Priority date: 03/03/2006

Abstract

This invention aims to introduce new technologies able to detect in real time Goal/No Goal events during soccer matches and point out them to the referee or linesman.

The system does not require neither modification of the ball or fixed installation in the playing-field components (posts, crossbar, etc) nor suspension of the match. It automatically detect Goal/no Goal events and can support the final decision upon said events by match management.

Background

The invention refers to soccer matches, in which some specifically developed technologies can support match management for an objective evaluation of the dynamic events that occur during matches themselves, in a completely non-invasive, automatic and precise way.

Technology

The system uses 4 digital high performance cameras (capable to process and record up to 200 images per second) placed on the infrastructure of the stadium with the optical axes parallel to the post plane. For estimating the space position and the related dynamics of a moving ball, the system is provided with hardware and software components for acquiring, recording, displaying and processing images.

The goal event is communicated by radio, in real-time, to the referee with no game interruption.

Advantages and Applications

The system allows to overcome the limit of the human visual system that suffer from perspective errors, low temporal resolution and occlusions. The proposed systems, instead, considering the multiple views of the same scene and the special location of the high resolution digital cameras, guarantees no perspective errors, high temporal resolution and occlusion avoidance. The system is not invasive for the field structures.

Development stage

The system has been developed as a prototype and has been installed into the Udine stadium for real validation and for the approval by FIFA.

Brevetti

Titolo

Metodo e sistema per la rilevazione automatica di eventi in ambito sportivo.

Rif. CNR 1731



Titolare(i): CNR

Istituto: ISSIA

Inventore di riferimento: Arcangelo Distante

Territori di vigenza: US, JP

Data di priorità: 03/03/2006

Abstract

Il sistema si propone di risolvere il problema della rilevazione automatica degli eventi Goal/NoGoal e della loro istantanea segnalazione all'arbitro o ai suoi assistenti.

Il sistema non è invasivo per le strutture del campo e per la palla, non richiede l'interruzione del gioco o la modifica delle sue regole, ma ha il solo scopo di rilevare automaticamente l'evento e supportare le decisioni dell'arbitro.

Background

L'invenzione si riferisce al gioco del calcio e alle tecnologie di supporto agli arbitri nella valutazione oggettiva degli eventi dinamici durante lo svolgimento della partita con metodi non invasivi, automatici e ad alta precisione.

Tecnologia

Il sistema utilizza 4 macchine di visione intelligenti, dotate di telecamere digitali nel visibile ad alta risoluzione temporale (200 immagini/sec.). Le telecamere sono posizionate nello stadio ai lati opposti di ciascuna porta, con gli assi ottici complanari con il piano interno della porta. Per la rilevazione della posizione nello spazio di gioco e per la relativa dinamica di movimento della palla, il sistema è dotato di componenti hardware e software per l'acquisizione, la registrazione, la visione e il processamento delle immagini real time. Il goal è comunicato via radio all'arbitro (con immagini o suoni), senza che il match sia in alcun modo interrotto.

Vantaggi e Applicazioni

Il sistema permette di analizzare la dinamica della scena superando i limiti del sistema percettivo umano, che è soggetto ad errori dovuti a prospettiva ed occlusioni. Il sistema proposto, grazie all'impiego di viste multiple sopraelevate ad alta risoluzione, riduce il rischio di occlusioni, elimina l'errore di prospettiva e consente di rilevare anche eventi ad altissima dinamicità. Il sistema non prevede alcuna modifica al campo da gioco.

Stadio di Sviluppo

Il sistema è stato sviluppato a livello prototipale ed installato presso lo stadio «Friuli» di Udine per la validazione funzionale e l'approvazione da parte della FIFA.



Patent

Title

Method and system for event detection and monitoring in a specific area in sport field.

Ref. CNR 1876

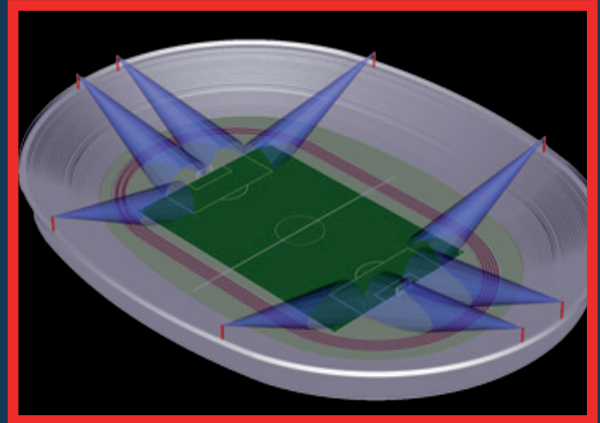
Assignee(s): CNR - FIGC

CNR Institute: ISSIA

Main Inventor: Arcangelo Distante

Countries: IT

Priority date: 01/10/2007



Abstract

This invention refers to an intelligent vision-based system which is able to acquire, record and process image sequences in order to detect critical events in a specific area; in particular, the system is useful for monitoring the "penalty area" during a soccer match.

It allows determining such events in a real-time and semi-automatic context, thanks to a not-invasive technique, compatible with the usual course of the matches.

Background

The invention refers to soccer matches, in which some specifically developed technologies can support match management for an objective evaluation of the dynamic events that occur during matches themselves, in a completely non-invasive and precise way.

Technology

The system uses high frame-rate cameras, that acquire up to 1000 images per second, in order to capture highly dynamic events. Software modules have been developed to detect the position of each moving objects and their interaction; the results are usable by means of a multimedia console.

Advantages and Applications

The system allows to overcome the limit of the human visual system that suffer from perspective errors, low temporal resolution and occlusions. Allowing an unlimited field of view, it avoids perspective errors as several points of view are used. Furthermore, reaction time is negligible.

The system is not invasive for the field structures.

Development stage

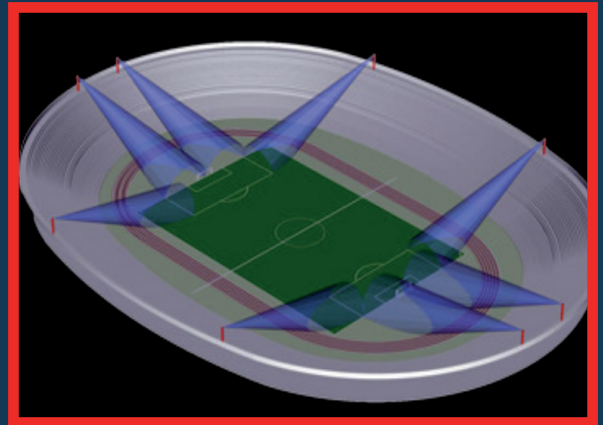
The system has been developed as a prototype and has been installed into the Udine stadium for real validation.

Brevetti

Titolo

Sistema e metodo per il monitoraggio di un'area e l'individuazione di eventi occorsi in tale area in ambito sportivo.

Rif. CNR 1876



Titolare(i): CNR - FIGC

Istituto: ISSIA

Inventore di riferimento: Arcangelo Distante

Territori di vigenza: IT

Data di priorità: 01/10/2007

Abstract

L'invenzione si riferisce ad un sistema di visione intelligente in grado di acquisire, registrare ed elaborare sequenze di immagini digitali al fine di rilevare eventi critici in un'area delimitata; in particolare, il sistema è utile per il monitoraggio dell'area di rigore nel gioco del calcio.

Il sistema permette di rilevare questo tipo di eventi, real-time, in maniera semiautomatica e con una tecnica non invasiva e compatibile con il normale svolgimento del match.

Background

L'invenzione si riferisce al gioco del calcio e alle tecnologie di supporto agli arbitri nella valutazione oggettiva degli eventi dinamici durante lo svolgimento della partita con metodi non invasivi e ad alta precisione.

Tecnologia

Il sistema utilizza telecamere ad alta risoluzione in grado di acquisire fino a 1000 immagini al secondo e utili al fine di catturare eventi ad alta dinamicità.

Moduli software ad-hoc sono in grado di determinare la posizione degli oggetti in movimento sulla scena e le loro eventuali interazioni; i risultati sono fruibili tramite una console multimediale.

Vantaggi e Applicazioni

Il sistema permette di analizzare la dinamica della scena superando i limiti del sistema percettivo umano, che è soggetto ad errori dovuti a prospettiva ed occlusioni. Il sistema proposto permette di avere un campo di vista illimitato ed errori di prospettiva nulli, grazie all'impiego di molteplici punti di vista con tempi di reazione trascurabili. Il sistema non prevede alcuna modifica al campo da gioco.

Stadio di Sviluppo

Il sistema è stato sviluppato a livello prototipale ed installato presso lo stadio «Friuli» di Udine per la validazione funzionale.



Patent

Title

Method for the real-time control of working frequencies of large-scale infrastructures with heterogeneous hardware requirements.

Ref. CNR 10336

Assignee(s): CNR – University of Cagliari

CNR Institute: ISSIA

Main Inventor: Luca Caviglione

Countries: IT, PCT

Priority date: 26/06/2014

Abstract

Nowadays, Online Social Networks are more and more complex and serve million of user simultaneously; for this reason, they require Internet-scale infrastructures, characterized in a homogeneous aggregates of machineries. So, the energetic requirement for these systems is often a challenge, both in terms of power efficiency and in terms of different types of consumption (e.g. dissipation of produced heat). The object of the present invention permits to: i) define a performance index for the service provided; ii) compute “virtual” networking frequencies (that is “technology independent”) at high level ; iii) allow the real-time dynamic variation of working frequencies in order to reduce energy consumption.

Background

To optimize the consumptions of aggregates of machines (e.g., a group of devices or network appliances), we take also advantage of results obtained in the literature dealing with Dynamic Voltage-Frequency Scaling (DVFS). However, DVFS does not consider global performance indexes and it could lack of scalability.

Technology

The system consists of: i) a non-linear controller in charge of computing high-level frequencies in an efficient manner for homogeneous aggregates of machineries taking into account a performance parameter; ii) a set of local mappers (one per worker) to compute per-host frequency assignments in real-time and in a fast and computationally feasible way (i.e., via random optimization methods).

Advantages and Applications

Thanks to a 2-level architecture (controller and mappers), the system is “technology-independent”. The framework is then used to adjust the frequencies of every devices/machinery in order to not consume unneeded power. A typical application scenario is the control of physical machines of a cloud infrastructure or nodes of Internet-scale systems.

Development stage

The method has been implemented via tools for rapid software prototyping and it is proved to effectively work in many simulated environments.



Brevetti

Titolo

Metodo per il controllo in tempo reale delle frequenze operative di infrastrutture hardware con elevato numero di macchine e con funzionalità eterogenee/aggregabili.

Rif. CNR 10336

Titolare(i): CNR – Università degli Studi di Cagliari

Istituto: ISSIA

Inventore di riferimento: Luca Caviglione

Territori di vigenza: IT, PCT

Data di priorità: 26/06/2014

Abstract

I servizi accessibili mediante rete sono sempre più complessi e utilizzati contemporaneamente da milioni di utenti, rendendo necessario l'utilizzo di infrastrutture di tipo Internet-scale. Quest'ultime sono caratterizzate da un numero elevato di macchine, spesso con funzionalità eterogenee. Di conseguenza, la richiesta energetica di queste installazioni è critica, comportando elevate spese sia d'esercizio che di tipo accessorio (ad esempio, per la dissipazione del calore generato). L'invenzione proposta permette di: i) definire degli indici di prestazione propri del servizio erogato; ii) utilizzare uno schema di controllo ad alto livello per definire delle frequenze di lavoro "virtuali" (cioè, disaccoppiate dalla tecnologia sottostante); iii) rendere possibile la variazione dinamica in tempo reale delle frequenze di funzionamento di ciascuna entità fisica utilizzata al fine di ridurre i consumi energetici.

Background

I meccanismi tipici di controllo di basso livello per il risparmio energetico agiscono sulla frequenza di funzionamento/tensione di alimentazione (tecnica del Dynamic Voltage-Frequency Scaling – DVFS) senza però considerare esplicitamente degli indici di prestazione globali. Inoltre, la gestione di un impianto complesso a livello di singola macchina non è scalabile e rende il problema di controllo difficilmente risolvibile in tempo-reale.

Tecnologia

Il sistema oggetto del brevetto utilizza un controllore non lineare per assegnare le frequenze di funzionamento ottime ad aggregati di macchine e apparati omogenei tenendo conto di un parametro di prestazione. Al fine di garantire la scalabilità, ognuno di questi è controllato da un Mapper locale che utilizza delle tecniche di ottimizzazione random/pre-calcolate, per assegnare a ciascun nodo la frequenza di lavoro (granularità per host).

Vantaggi e Applicazioni

L'architettura a due livelli (controllore e mapper locali) permette di astrarre il sistema oggetto del controllo, rendendo così il metodo indipendente dalla tecnologia sottostante. Il controllore di alto livello può utilizzare anche un set di frequenze diverso o di "capacità virtuali" per gestire anche le operazioni di spegnimento/accensione delle macchine in maniera trasparente. Il sistema può essere applicato in scenari cloud o sistemi a larga scala tipo erogatori di servizi "social".

Stadio di Sviluppo

L'invenzione è implementata in un prototipo software ed è stata testata con successo in diversi contesti simulati.

Patent

Title

Method and related system for the conversion of mechanical energy, coming from a turbine-generator set, to electrical energy.

Ref. CNR **10253**

Assignee(s): CNR

CNR Institute: ISSIA

Main Inventor: Gianpaolo Vitale

Countries: IT, EP, US

Priority date: 08/05/2013



Abstract

The present invention refers to a Micro Wind Energy Conversion System (μ WECS). It allows energy coming from a synchronous generator, supplied by a vertical-axis Darrieus wind turbine, to be injected into the national single-phase low-voltage grid. Among those known from the literature, the simplest architecture has been chosen for the power stage, which implies the best compromise between cost and performance. As the wind speed varies and transfers power to the turbine, the system is able to compute and to reach the angular speed that allows to extract the maximum available power (MPPT, maximum power point tracking). The system has been conceived for performing such task without using mechanical sensors for the measurement of wind speed and angular speed. This implies an increased reliability and a lower cost.

Background

The device belongs to the class of Micro Wind Energy Conversion System (μ WECS), to be connected to the national single-phase low-voltage grid. It covers a power range from 1 kW to 10 kW. Currently, few devices on the market belong to this class and range. Anyway, those devices are derived from systems, whose hardware architecture and control system have been devised for the Photovoltaic segment and, thus, their performance is quite poor.

Technology

The system tracks the maximum power exploiting a neural network, which operates as a virtual anemometer, and using an electronic circuit that acts as a virtual encoder. Therefore, mechanical sensors are not needed, enabling to achieve a higher reliability and a lower cost. The control logic has been implemented on a FPGA platform. This architecture implies a higher working frequency and the true parallel execution of several tasks.

Advantages and Applications

The invention solves the problem of dead times in the MPPT transients within μ WECS employing permanent magnet synchronous machines, without using mechanical sensors (encoder/anemometer). Therefore, the yielded energy is higher, compared to a traditional system, especially at low wind speed, and an increase of reliability and robustness is obtained.

Development stage

The invention has already been experimentally tested by building a prototype with rated power of 1 kW. A technology transfer agreement has been signed with a Sicilian consortium for assigning an exclusive license for commercialization; now, it collaborates with CNR ISSIA - UOS of Palermo in building a pre-production prototype.

Brevetti

Titolo

Metodo e relativo sistema per la conversione di energia meccanica, proveniente da un generatore comandato da una turbina, in energia elettrica.

Rif. CNR 10253



Titolare(i): CNR

Istituto: ISSIA

Inventore di riferimento: Gianpaolo Vitale

Territori di vigenza: IT, EP, US

Data di priorità: 08/05/2013

Abstract

L'invenzione si riferisce ad un sistema di generazione microeolica che consente di immettere sulla rete elettrica nazionale monofase in bassa tensione l'energia proveniente da un generatore sincrono comandato da turbina eolica ad asse verticale di tipo Darrieus. Per l'architettura della parte di potenza è stata scelta la più semplice tra quelle note in letteratura e che garantisce il migliore compromesso tra prestazioni e costi. Il sistema è in grado, al variare della velocità del vento, di calcolare e raggiungere la velocità di rotazione che consente di estrarre la massima potenza trasferita dal vento alla turbina. Il sistema è stato concepito per effettuare la suddetta operazione senza utilizzare sensori meccanici di velocità del vento e di velocità di rotazione, garantendo maggiore affidabilità e minor costo.

Background

Il dispositivo si inserisce nella classe di installazioni di microgenerazione eolica da connettere alla rete elettrica nazionale monofase in bassa tensione. Esso copre un range di potenze che va da 1 kW a 10 kW. Non sono presenti sul mercato molti sistemi di questa tipologia e spesso quelli disponibili, per quanto concerne l'architettura hardware e il sistema di controllo, sono mutuati dai corrispondenti destinati alla generazione da fotovoltaico e, pertanto, non offrono prestazioni particolarmente significative.

Tecnologia

Il sistema insegue la massima potenza generabile sfruttando una rete neurale che funziona da anemometro virtuale e un circuito elettronico che funge da encoder virtuale. In tal modo si riesce a fare a meno dei corrispondenti sensori meccanici, garantendo maggiore affidabilità e minor costo. La logica di controllo è stata implementata su piattaforma FPGA, architettura che garantisce elevate frequenze di lavoro e la possibilità di eseguire più operazioni in parallelo.

Vantaggi e Applicazioni

L'invenzione risolve il problema dei tempi morti nei transistori per l'inseguimento del punto di massima potenza in sistemi per generazione eolica con macchine sincrone a magneti permanenti, senza utilizzare sensori meccanici di velocità (encoder e/o anemometri). Si ottiene un aumento della quantità di energia ottenibile rispetto ad un sistema tradizionale, specialmente per basse velocità del vento, e un incremento della robustezza e dell'affidabilità del sistema.

Stadio di Sviluppo

L'invenzione è già stata collaudata sperimentalmente su un prototipo di laboratorio. È in atto il conferimento di una licenza di sfruttamento ad consorzio di imprese del territorio siciliano, che si avvarrà del supporto del CNR ISSIA - UOS di Palermo per la realizzazione di un prototipo pre-industriale.

Patent

Title

Reproduction method.

Ref. CNR **10278**



Assignee(s): CNR

CNR Institute: ISTI

Main Inventor: Paolo Cignoni

Countries: IT

Priority date: 25/07/2013

Abstract

Method to fabricate a cross-joined physical structures starting from a given digital 3D model (represented by a triangle mesh). These cross-joined structures are composed of several (hundred) unique interlocking planar pieces whose 2D profiles are automatically generated by the proposed method. These planar pieces are cut by a laser cut machine and manually assembled into a rigid self-supporting object whose shape approximates the input 3D model. These structures are composed by interlocking ribbon-like planar pieces that are approximately perpendicular to the surface and that, when available, follow a cross field defined over the surface of the 3D model.

The proposed approach is based on three main contributions: Interlocking mechanism, Joinery abstractions through graphs and Generation and placement of the slices.

Background

Wooden Puzzles build by crossing slides are well known. Commercial examples are available and they constitute a significant market. However, all these models are laboriously designed by hand by skilled artists. Tailored CAD tool, like 123DMake, can help the design of simple interlocking structures based on the classic waffle slit scheme, but are unable to produce complex arrangements.

Technology

The proposed approach is based on three main contributions: “Interlocking mechanism”, “Joinery abstractions through graphs” and “Generation and placement of slices”. The Interlocking mechanism has been extended by relaxing the geometric constraints that seriously limit the quality of the reproduction. We have introduced a graph based mathematical representation of the arrangements and devised a slice placement strategy that follows a cross field for an higher fidelity in the representation.

Advantages and Applications

The present invention allows the fabrication of low cost illustrative representation of 3D objects. The shape of the pieces of structure are generated automatically and can be assembled to compose a self-supporting robust structure. With respect to the classical interlocking mechanism, this method is capable of more flexible joinery's and allows a better adaptation to the characteristic shape of the initial 3D object.

Development stage

A prototype implementing the entire pipeline is already available; it is capable of generating a model that can be printed with laser cutting techniques. Together with the slices, it's also provided a user guide useful for the assembly procedure. The technique has been experimented with several complex input shapes.

Brevetti

Titolo

Metodo di riproduzione di struttura 3D.

Rif. CNR 10278



Titolare(i): CNR

Istituto: ISTI

Inventore di riferimento: Paolo Cignoni

Territori di vigenza: IT

Data di priorità: 25/07/2013

Abstract

Metodo per fabbricare strutture fisiche ad incastro a partire da un determinato modello digitale 3D (rappresentato da una mesh triangolare). Queste strutture sono composte da diverse (centinaia) di pezzi planari unici ad incastro i cui profili 2D vengono generati automaticamente dal metodo proposto. Questi pezzi planari sono tagliati da una macchina taglio laser e assemblati manualmente in un oggetto autoportante rigido la cui forma approssima il modello 3D di ingresso. I pezzi planari nastriformi sono approssimativamente perpendicolari alla superficie e cercano di seguire un cross field definito sulla superficie del modello 3D. L'approccio proposto si basa su tre contributi principali: meccanismo ad incastro, astrazioni struttura attraverso grafici e generazione del piazzamento dei pezzi.

Background

I puzzle di legno costruiti da pezzi planari da incastrare sono ben noti. Esempi commerciali sono da tempo a disposizione e costituiscono un mercato di dimensioni significative. Tuttavia, tutti questi modelli sono faticosamente progettati a mano da artisti esperti. Strumenti CAD ad hoc, come 123DMake, possono aiutare la progettazione di semplici strutture ad incastro sulla base di schemi di incastro banali, ma non sono in grado di produrre arrangiamenti complessi.

Tecnologia

L'approccio proposto si basa su tre contributi principali: il meccanismo ad incastro, le astrazioni della struttura e la generazione e la disposizione delle fette. Il meccanismo di incastro è stato esteso rilassando i vincoli geometrici che limitano gravemente la qualità della riproduzione; sono state utilizzate una rappresentazione matematica basata su grafi e una strategia di posizionamento dei pezzi che sfrutta un cross field per una maggiore fedeltà nella rappresentazione.

Vantaggi e Applicazioni

Il metodo permette la realizzazione a basso costo di oggetti 3D. La forma dei pezzi della struttura è generata automaticamente e può essere assemblata a comporre una robusta struttura autoportante. Rispetto al meccanismo di incastro classico, l'approccio è più flessibile e in grado di generare strutture con un migliore adattamento alla forma caratteristica dell'oggetto 3D iniziale.

Stadio di Sviluppo

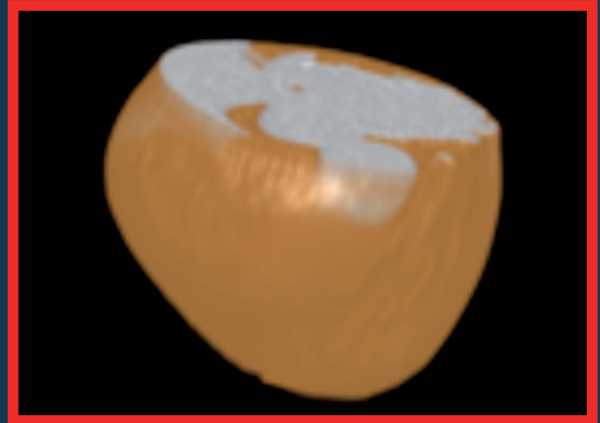
E' disponibile un prototipo di applicazione dell'intera pipeline in grado di generare, a partire da un modello 3d, una serie di pezzi planari pronti per essere fabbricati con tecniche di taglio laser. Insieme con i pezzi da assemblare, il metodo fornisce anche le istruzioni necessarie per la procedura di montaggio.

Patent

Title

Procedure and system for the determination of epicardial fat volume from tomographic images, and related computer program.

Ref. CNR **10167**



Assignee(s): CNR

CNR Institute(s): ISTI - IFC

Main Inventor: D. Moroni – G. Coppini

Countries: IT, FR, UK, DE, NL

Priority date: 17/01/2012

Abstract

Epicardial fat quantification allows to obtain an independent and objective parameter that can be useful for prognostic stratification and longitudinal assessment of cardiovascular risk. This is well documented in the literature and shown in several clinical trials. To date, there are no reliable and reproducible methods for the measurement of epicardial fat volume that can be applied in clinical practice by making use of standard computed tomography scans.

The present invention fills this lack by providing an easy-to-use procedure that allows an accurate and reproducible measurement of epicardial fat volume from volumetric images, such as tomographic images acquired with or without contrast agent administration, including those obtained in computed tomography angiography.

Background

Pericardial fat, like other visceral fat depots, is related to major cardiovascular and metabolic diseases and is considered to be a significant marker of the associated risk factors. Several clinical studies have demonstrated the importance of quantification of epicardial fat, which allows to obtain an independent and objective parameter useful for prognostic stratification and longitudinal assessment of cardiovascular risk.

Technology

The invention makes use of a conventional computed tomography angiography to obtain an estimate of the epicardial surface by means of a three-dimensional model generated from a series expansion of vector spherical harmonics. Then, the volume of cardiac fat is computed on the basis of the voxels located within the epicardial surface and having an attenuation level in the characteristic range of adipose tissue.

Advantages and Applications

The procedure makes possible the measurement of epicardial fat volume requiring a minimum interaction with the user and is characterized by high repeatability, low inter- and intra-observer variability and good execution speed. It can be used in clinical practice, even by non-medical personnel, allowing the study of cardiovascular and metabolic diseases over large populations.

Development stage

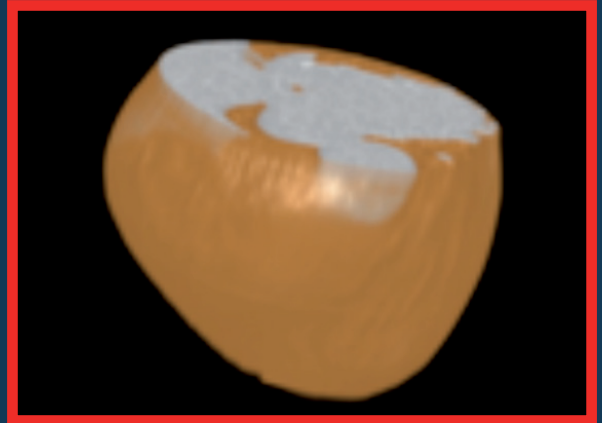
A software package has been designed and developed. Thanks to a graphic user interface, it allows to carry out the entire processing and analysis pipeline. The software is ready to be integrated with existing standard-based ICT infrastructure for health such as RIS and PACS.

Brevetti

Titolo

Procedimento e sistema per la determinazione del volume di grasso cardiaco epicardico a partire da immagini volumetriche, e relativo programma per elaboratore.

Rif. CNR **10167**



Titolare(i): CNR

Istituto(i): ISTI - IFC

Inventore di riferimento: D. Moroni – G. Coppini

Territori di vigenza: IT, FR, UK, DE, NL

Data di priorità: 17/01/2012

Abstract

La quantificazione del grasso epicardico permette di ottenere un parametro indipendente, oggettivo, utile per la stratificazione prognostica e la valutazione longitudinale del rischio cardiovascolare. Questo è ampiamente documentato in letteratura in vari studi clinici. A oggi, non sono tuttavia noti metodi che permettano una misura affidabile, riproducibile e utilizzabile nella pratica clinica del volume di grasso cardiaco a partire da scansioni standard di tomografia computerizzata.

La presente invenzione supplisce a questa mancanza fornendo un procedimento di semplice impiego, utilizzabile nella pratica clinica, che permetta una misura accurata e riproducibile del volume di grasso cardiaco a partire da immagini volumetriche, quali le immagini tomografiche acquisite con o senza mezzo di contrasto, ad esempio quelle ottenute nel corso dei comuni esami di angio-TC coronarica.

Background

Il grasso pericardico, come altre localizzazioni viscerali di grasso, è correlato ad importanti patologie cardiovascolari e metaboliche ed è ritenuto indicatore significativo dei relativi fattori di rischio. Numerosi studi clinici hanno dimostrato l'importanza della quantificazione del grasso epicardico la quale permette di ottenere un parametro indipendente, oggettivo, utile per la stratificazione prognostica e la valutazione longitudinale del rischio cardiovascolare.

Tecnologia

L'invenzione fa uso di una convenzionale Angio-TC per ottenere una stima della superficie epicardica mediante un modello tridimensionale generato da uno sviluppo in serie di armoniche sferiche vettoriali. Si procede quindi al calcolo del volume di grasso cardiaco sulla base dei voxel localizzati all'interno della superficie epicardica, aventi livello di attenuazione caratteristici del tessuto adiposo.

Vantaggi e Applicazioni

Il procedimento rende possibile la misura del volume del grasso cardiaco richiedendo una ridotta interazione con l'utente ed è caratterizzato da alta ripetibilità, bassa variabilità inter- ed intra-operatore e rapidità di esecuzione. Inoltre, è utilizzabile nella pratica clinica, anche da personale non medico, permettendo lo studio di malattie cardiovascolari e metaboliche su vaste popolazioni.

Stadio di Sviluppo

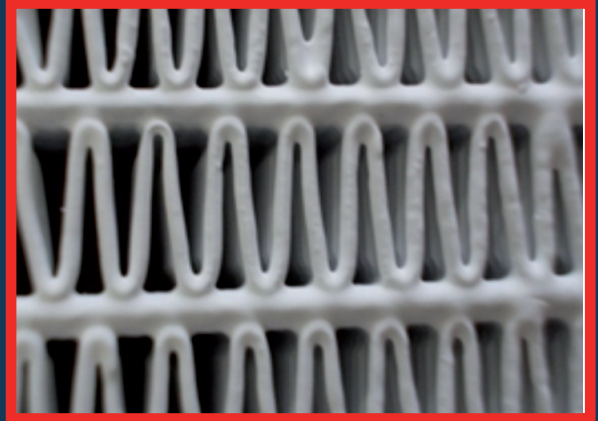
È stato realizzato un programma per elaboratore, provvisto di interfaccia utente, per svolgere l'intero percorso di analisi e stima del grasso pericardico. Il programma si integra facilmente in infrastrutture sanitarie informatizzate munite di RIS/PACS.

Patent

Title

Technique for the production of a composite adsorbent coating with water as solvent, and related applications.

Ref. CNR **10455**



Assignee (s): CNR, Università di Messina

CNR Institute: ITAE

Main Inventor: Angelo Freni

Countries: IT

Priority date: 31/07/2015

Abstract

The present invention refers to a technique for the production of a composite adsorbent coating by means of hydrolysis of a silane sol-gel with water as solvent, followed by mixing of the solution with low-silicate content zeolites. Final product is a zeolite coating adhering to the substrate, which can either be steel, aluminium, copper, thermoplastic or thermosetting polymers, paint and coating. Main features of the coating are: a high content of zeolite filler, cheap manufacturing costs and easy manufacturing process, resistance to corrosive environment. The product, thanks to its versatility, can be applied in several fields, both industrial and residential, such as air treatment, adsorption heat pumps, storages and waste heat recovery.

Background

The development of zeolite coatings is of particular interest in the field of thermally driven adsorption heat pumps, activated by solar heat or waste heat, and in dehumidification and waste heat recovery fields. Indeed, by employing adsorbent coatings, thermal efficiency of such technologies is increased, thus allowing for an enhancement in specific cooling power density, and therefore leading to more compact and lightweight systems.

Technology

The present invention permits to obtain homogeneous and compact coatings on a wide variety of substrates, by starting from an aqueous solution which is cheap and easy to manufacture. Multi-dipping, drying and post-cure treatments allow to optimise the durability in aggressive environments and adhesion on the substrate.

Advantages and Applications

The developed technique allows the realization of a composite coating with high content in zeolite, employing a silane matrix without alcoholic solvents. Moreover, the process allows a reduction of manufacturing costs. Final product is hydrophobic and therefore can be applied for dehumidification or vapour adsorption also in corrosive and aggressive environments.

Development stage

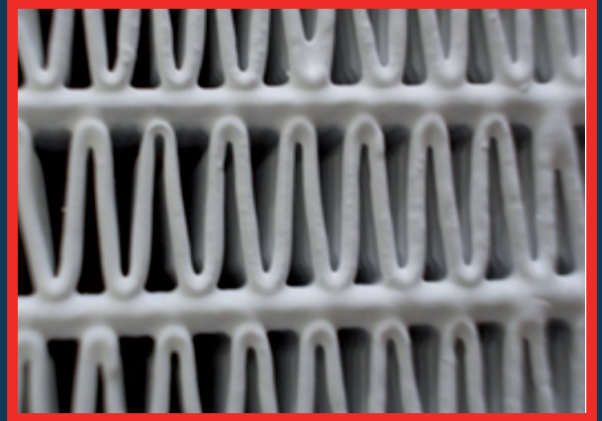
Invention has already been realised and tested (TRL 4). A prototype based on the invention is under development.

Brevetti

Titolo

Metodo per produrre un rivestimento composito adsorbente a base di acqua, rivestimento così ottenuto e sue applicazioni.

Rif. CNR 10455



Titolare (i): CNR, Università di Messina

Istituto: ITAE

Inventore di riferimento: Angelo Freni

Territori di vigenza: IT

Data di priorità: 31/07/2015

Abstract

L'invenzione si riferisce ad un metodo per produrre un rivestimento composito adsorbente a base di zeoliti a basso contenuto di silice, mediante idrolisi di una soluzione sol-gel silanica utilizzando acqua come solvente. Il prodotto finale è un rivestimento zeolitico adesivo al substrato che può essere, acciaio, alluminio, rame, vetro, plastica termoplastica o termoindurente, vernice o pittura. Il rivestimento presenta un elevato tenore di filler zeolitico, risulta essere di facile produzione, economico, durevole anche in ambienti aggressivi o corrosivi. Tale prodotto, grazie alla sua versatilità, può essere utilizzato in diversi settori applicativi nel campo industriale e civile, quali sistemi di trattamento aria, pompe di calore ad adsorbimento, sistemi per l'accumulo ed il recupero di calore.

Background

Lo sviluppo di rivestimenti adsorbenti di tipo zeolitico assume particolare importanza nel settore delle pompe di calore ad adsorbimento azionate da energia termica (energia solare, calori di scarto) e nei sistemi di deumidificazione e recupero di calore. Infatti, l'impiego di rivestimenti adsorbenti aumenta l'efficienza termica di queste tecnologie, permettendo così un aumento della potenza raggiungibile e quindi la compattezza dei sistemi.

Tecnologia

La tecnica consente di ottenere, su molteplici tipologie di substrati, rivestimenti zeolitici omogenei e compatti partendo da una soluzione acquosa di facile preparazione e costi contenuti. La stratificazione multi-dipping e i trattamenti di drying e post-cura, consentono di massimizzare la durabilità del prodotto anche in ambienti aggressivi e la qualità dell'adesione al substrato.

Vantaggi e Applicazioni

Il metodo permette di realizzare un rivestimento composito ad alto tenore di zeolite su matrice silanica senza utilizzare solventi alcolici. Inoltre, il processo sviluppato consente di ridurre i costi di produzione. Il prodotto finale ha caratteristiche idrofobe all'acqua in fase liquida e trova ottimale applicazione in sistemi di deumidificazione o adsorbimento del vapore d'acqua anche in ambienti aggressivi e corrosivi.

Stadio di Sviluppo

Invenzione già realizzata e testata (TRL 4). Prototipo basato su tale invenzione in fase di realizzazione.

Patent

Title

Method for the production of zeolite-based adsorbent foams and related applications.

Ref. CNR **10456**



Assignee (s): CNR, Università di Messina

CNR Institute: ITAE

Main Inventor: Angelo Freni

Countries: IT

Priority date: 14/08/2015

Abstract

The present invention refers to a method for the production of zeolite-based foams, by reacting a hydride and silanol silane mixture with water and ethanol as solvent. The final product is mechanically and thermally stable and can be effectively applied on different heat exchanger types (e.g. «shell and tube», «finned tubes») made of various materials (steel, aluminium, copper, thermoplastic or thermosetting polymers). The adsorber resulting from the integration of the zeolite-based foams into the heat exchanger possesses improved heat and mass transfer properties, which can be translated to higher power density and compactness.

Optimal use of the developed product is in adsorption technologies for application in the field of thermal energy utilization (adsorption heat pumps, heat recovery and heat storage).

Background

Nowadays, use of zeolite-based polymeric foams is limited to low-temperature applications (25-30°C), such as filtering systems. This product was on-purposely developed to guarantee high thermal and mechanical stability for application in the field of thermally driven adsorption heat pumps, activated by solar heat or waste heat, and in dehumidification and waste heat recovery (40-110°C).

Technology

The developed technique permits to obtain highly-porous zeolite-based foams by reacting a hydride – silanol silane mixture with water and ethanol as solvent, then adding alumino-phosphate zeolites such as SAPO34. The final product is properly treated thermally to guarantee high mechanical and thermal stability.

Advantages and Applications

The developed technique allows to realise heat exchanger with embedded zeolite foams presenting high mechanical and thermal stability, with the aim of improving mass transfer properties (for example, of water vapour), thanks to the highly porous framework of the foam. Such a product is suitable for applications in adsorption heat pumps, sorption storage and heat recovery systems.

Development stage

Invention has already been realised and tested (TRL 4). A prototype based on the invention is under development.

Brevetti

Titolo

Metodo per produrre una schiuma zeolitica adsorbente, schiuma così ottenuta e sue applicazioni.

Rif. CNR 10456



Titolare (i): CNR, Università di Messina

Istituto: CNR ITAE

Inventore di riferimento: Angelo Freni

Territori di vigenza: IT

Data di priorità: 14/08/2015

Abstract

L'invenzione si riferisce ad un metodo per produrre schiume zeolitiche facendo reagire una miscela di un silano idrurico con un silanolo in soluzione di acqua ed etanolo. Il prodotto risultante presenta elevata stabilità termomeccanica e può essere facilmente applicato a qualunque geometria di scambiatore di calore (es. fascio tubiero o alettato), realizzato con vari materiali (acciaio, alluminio, rame, vetro, plastica termoplastica o termoindurente). L'adsorbente risultante dall'integrazione della schiuma di zeolite con lo scambiatore di calore possiede migliori proprietà di scambio termico e di massa che consentono di aumentare la relativa densità di potenza e quindi la compattezza del sistema. Impiego ottimale è nelle tecnologie ad adsorbimento per applicazione nel settore dello sfruttamento dell'energia termica (pompe di calore, recupero ed accumulo termico etc.).

Background

Al giorno d'oggi l'impiego di schiume zeolitiche che utilizzano come matrice dei polimeri ha trovato applicazione limitata (es nei sistemi di filtraggio), dove le temperature sono generalmente basse (intorno ai 25-30°C). Il prodotto proposto è stato appositamente sviluppato, e presenta ottimale stabilità termomeccanica, per l'impiego nel settore delle pompe di calore ad adsorbimento azionate da energia termica (energia solare, calori di scarto).

Tecnologia

Il metodo proposto permette di ottenere una schiuma zeolitica adsorbente facendo reagire una miscela di un silano idrurico con un silanolo in soluzione di acqua ed etanolo e aggiungendo successivamente un filler zeolitico preferibilmente di tipo allumino-fosfato (es. SAPO 34). Il prodotto risultante è opportunamente trattato termicamente per garantire elevata stabilità termomeccanica.

Vantaggi e Applicazioni

Il metodo proposto consente di realizzare scambiatori di calore rivestiti con schiume zeolitiche ad alta stabilità termomeccanica al fine di migliorarne le proprietà di trasferimento di massa (vapore acqueo), grazie alla struttura altamente porosa della schiuma zeolitica. Tale prodotto trova applicazione ottimale nel settore delle pompe di calore ad adsorbimento ed in sistemi di accumulo termico e recupero di calore.

Stadio di Sviluppo

Invenzione già realizzata e testata (TRL 4). Prototipo basato su tale invenzione in fase di realizzazione.

Patent

Title

Thermal-hygrometric monitoring of wide surfaces by IR Thermography.

Ref. CNR 1721

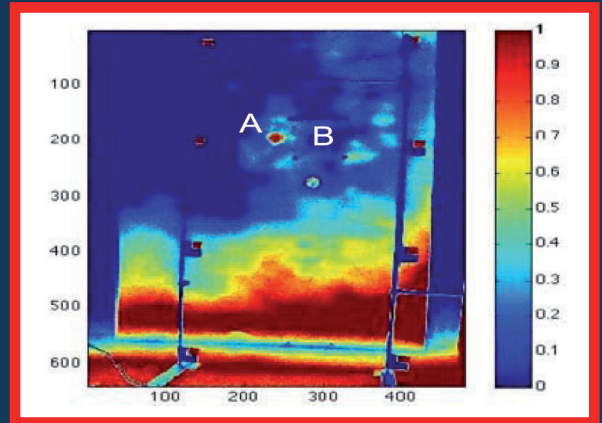
Assignee(s): CNR

CNR Institute: ITC

Main Inventor: Paolo Bison

Countries: IT

Priority date: 05/05/2006

**Abstract**

The present invention refers to a method that allows to measure the air relative humidity, absolute humidity, and dew point by means of a thermographic equipment; this method is relevant – also thanks to a particular device described in this patent - for wide surfaces (i.e. a wall), particularly for artistic and historical patrimony. The moisture content of the wall is determined through the distribution and evolution of surface temperature by means of specific algorithms that identify the risk areas. The optical nature of the monitoring makes the scan fast and contactless.

Background

The main applications of IR thermography for the humidity detection are based on: a) absorption of infrared radiation (optical method); b) variation of the porous material thermal properties depending on the humidity content (dynamic thermal method); c) evaporative cooling (passive thermal method).

Technology

The method allows to quantitatively determine the main thermo-hygrometric parameters both of the air and of the solid surface. The device, called 'Irpicro', is positioned close to the surface to be monitored and the temperature difference between 'wet bulb' and 'dry bulb' is measured by an IR camera. At the same time, the moisture content of the surface (i.e. a wall) is measured depending on the thermal effects due to evaporation.

Advantages and Applications

The evaporative process, due to the migration of salts inside the materials, is the main responsible of the degradation of the surfaces of the artistic and historical patrimony. The key points of the humidity analysis are the knowledge of the water content and of the exchange of vapour between surface and air. All the measurements are carried out with the same instrument reducing the inter-calibration errors.

Development stage

A prototype of the equipment, with a high level of automation, is available at ITC-CNR in Padova. It consists of a IR camera with microbolometer sensor that is mounted on a pan-tilt head and a grid of 'Irpicro'. The instrument was already utilized in several measurement campaigns: Chiesa di Baver (TV), La Torrazza del Castello di Masino (TO), Chiesa di San Vito L'Aquila (AQ), Abbazia di Novalesa (TO), Chiesa di San Gottardo Asolo (TV). It is establishing a new CNR Spin-off.

Brevetti

Titolo

Metodo di rilevazione termografica delle condizioni termoigrometriche di ampie superfici.

Rif. CNR 1721

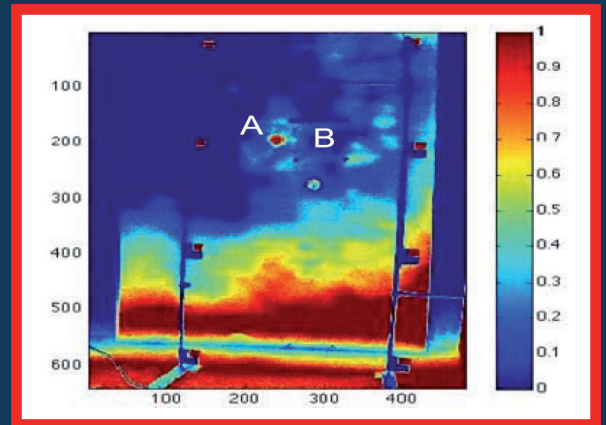
Titolare(i): CNR

Istituto: ITC

Inventore di riferimento: Paolo Bison

Territori di vigenza: IT

Data di priorità: 15/05/2006

**Abstract**

Il brevetto si riferisce ad un metodo che consente di misurare l'umidità relativa, assoluta ed il punto di rugiada dell'aria umida attraverso la sola rilevazione termografica; il metodo di misura è applicabile, grazie ad un apposito dispositivo, descritto nel brevetto, ad ampie superfici, in particolare di interesse storico-artistico. Il contenuto di umidità della superficie (ad esempio una parete) viene stimata a partire dalla distribuzione e dall'evoluzione della temperatura superficiale con algoritmi specifici, orientati a mostrare le aree a rischio. Le rilevazioni, essendo di natura ottica, sono molto rapide e non richiedono nessun contatto con la superficie stessa.

Background

Le principali modalità di impiego della termografia IR per la rilevazione dell'umidità si basano sui seguenti fenomeni fisici: a) assorbimento selettivo della radiazione infrarossa (metodo ottico); b) influenza del contenuto d'acqua sulle caratteristiche dei mezzi porosi (metodo termico dinamico); c) raffreddamento evaporativo (metodo termico passivo).

Tecnologia

Il metodo determina quantitativamente le principali grandezze termoigrometriche, sia relative all'aria che alla superficie solida. Un dispositivo innovativo, denominato 'Irpisicro', viene collocato in vicinanza della superficie esaminata e la differenza di temperatura 'bulbo asciutto'/'bulbo bagnato' viene misurata per mezzo di una termocamera ad infrarossi. Allo stesso tempo, il contenuto di umidità della superficie (per esempio una parete) viene misurato in base agli effetti termici legati alla evaporazione.

Vantaggi e Applicazioni

Il processo evaporativo, con la migrazione di sali all'interno del materiale, è il principale responsabile del degrado delle superfici di interesse storico artistico. I punti chiave dell'analisi dell'umidità sono la conoscenza del contenuto d'acqua del materiale e dello scambio di vapore tra superficie ed atmosfera. Tutte le misure sono ottenute con lo stesso strumento, riducendo gli errori di calibrazione tra strumenti diversi.

Stadio di Sviluppo

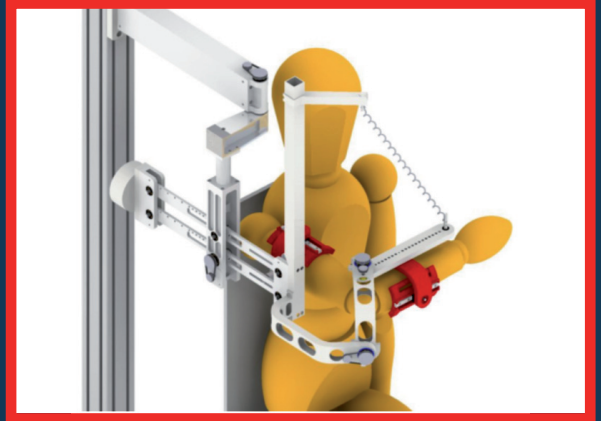
Un prototipo dello strumento, con elevato grado di automazione, è disponibile presso ITC-CNR di Padova. Comprende una termocamera microbolometrica montata su testa pan-tilt e una griglia di dispositivi 'Irpisicro'. Lo strumento è stato utilizzato in varie campagne di misura: Chiesa di Baver (TV), La Torrazza del Castello di Masino (TO), Abbazia di Novalesa (TO), Chiesa di San Vito L'Aquila (AQ), Chiesa di San Gottardo Asolo (TV). E' in fase di costituzione una nuova impresa, spin-off del CNR.

Patent

Title

Biomedical device for robotized rehabilitation of a human upper limb, particularly for neuromotor rehabilitation of the shoulder and elbow joint.

Ref. CNR **10156**



Assignee(s): CNR

CNR Institute: ITIA

Main Inventor: Matteo Malosio

Countries: IT, EP, US

Priority date: 28/09/2010

Abstract

The present invention relates to a biomedical device for assisted neuromotor rehabilitation of the shoulder and elbow joints of a human body. The present invention overcomes limitations affecting pre-existing exoskeletons for neurorehabilitation and, in particular, a) the intrinsic kinematic singularity of the structure nearby a completely extended configuration of the elbow, b) the approximation of the shoulder movement by a spherical joint. Overcoming these limitations results in an extended range of motion of the whole upper limb with a more adaptable mobility to the shoulder movement. The developed kinematic structure can be exploited to realize both a passive, unactuated and gravity-balanced exoskeleton, helpful to support the patient's arm with a lightweight and cost-effective solution, and an actuated one for patients with few residual motion abilities.

Background

Nowadays, in order to improve and optimize techniques of neuromotor rehabilitation of the human body limbs, it is known art to use motorized or assistive device to allow the patient musculoskeletal apparatus to follow physiological movements. Developed solutions typically lack of a) an extended exploitable mobility of the elbow articulation and b) a comfortable and human-compatible motion of the joint replicating the complex human shoulder articulation.

Technology

The present invention refers to a biomedical device made up of an hybrid kinematic structure, characterized by both actuated and unactuated joints, associable respectively with the upper arm and the forearm, and connected by a peculiar arrangement of joints preventing the elbow singularity and allowing a suitable mobility to shoulder movements.

Advantages and Applications

Kinematic architecture allowing a wide mobility of the elbow joint and a human-compatible motion of the shoulder joint. The kinematic scheme can be exploited to realize both an active and a passive gravity-balanced exoskeleton, to support the upper arm mass and facilitate rehabilitation exercises. Interfaceable with additional feedback devices for multimodal rehabilitation tasks.

Development stage

The exoskeleton has been realized in two different versions. The LIGHTarm prototype passively compensates the mass of the upper-limb facilitating antigravity rehabilitation tasks. The POWERarm prototype is characterized by a set of degrees of freedom actuated through a cable-based transmission to actively assist the patient during rehabilitation tasks.

Brevetti

Titolo

Dispositivo biomedico per la riabilitazione robotizzata dell'arto superiore umano, particolarmente per la riabilitazione neuromotoria dell'articolazione della spalla e del gomito.

Rif. CNR **10156**

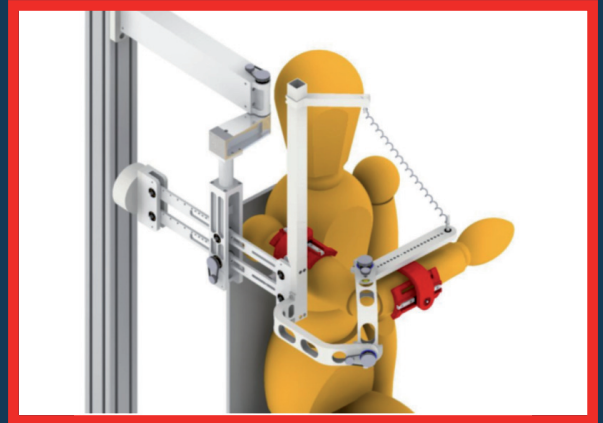
Titolare(i): CNR

Istituto: ITIA

Inventore di riferimento: Matteo Malosio

Territori di vigenza: IT, EP, US

Data di priorità: 28/09/2010



Abstract

La presente invenzione di riferisce ad un dispositivo biomedicale per la riabilitazione assistita della spalla e del gomito dell'arto superiore umano. Essa supera i limiti tipici degli esoscheletri preesistenti e, in particolare, a) l'intrinseca singolarità cinematica del gomito in caso di movimenti vicini alla completa estensione dello stesso e b) l'approssimazione del movimento della spalla come un giunto sferico. Ciò consente di ottenere un esteso range of motion per l'intero arto superiore con un'elevata mobilità dei movimenti della spalla. La struttura cinematica sviluppata può essere sfruttata per realizzare sia esoscheletri passivi, non attuati e compensati gravitazionalmente, utili per supportare l'arto del paziente tramite una soluzione leggera e relativamente economica, sia esoscheletri attivi per pazienti con poche o nulle mobilità residue.

Background

Al fine di migliorare ed ottimizzare le tecniche di riabilitazione neuromotoria per gli arti del corpo umano, è sempre più diffuso l'uso di dispositivi motorizzati o passivamente compensati per consentire all'apparato muscoloscheletrico del paziente di eseguire movimenti fisiologici. Le soluzioni sviluppate finora però sono affette a) da una limitata mobilità dell'articolazione del gomito e/o b) da un movimento dei giunti che non è in grado di adattarsi validamente all'articolazione della spalla.

Tecnologia

La presente invenzione di riferisce ad un dispositivo medico costituito da una struttura a cinematica ibrida, caratterizzata sia da giunti attuati sia da giunti non attuati, associabile al braccio e all'avambraccio e collegati in modo tale da limitare/evitare la singolarità cinematica del gomito e consentire una buona compatibilità con l'articolazione della spalla.

Vantaggi e Applicazioni

La struttura cinematica ibrida che caratterizza il dispositivo garantisce un'elevata mobilità del gomito e un movimento compatibile con l'articolazione della spalla. Lo schema cinematico può essere utilizzato per realizzare sia una versione attuata sia una versione bilanciata passivamente, quest'ultima in grado di supportare la massa del braccio e facilitare l'esecuzione di movimenti riabilitativi. Interfacciabile con dispositivi di feedback per l'esecuzione di esercizi riabilitativi multimodali.

Stadio di Sviluppo

L'esoscheletro è realizzato in due differenti versioni. Il prototipo LIGHTarm consente di compensare passivamente la massa dell'arto superiore del paziente al fine di sostenere il carico gravitazionale gravante su spalla e gomito. Il prototipo POWERarm è caratterizzato da alcuni gradi di libertà attuati tramite trasmissione a cavi per assistere il paziente attivamente durante l'esecuzione dei movimenti riabilitativi.

Patent

Title

Device for the rehabilitation of movements of the foot.

Ref. CNR **10172**

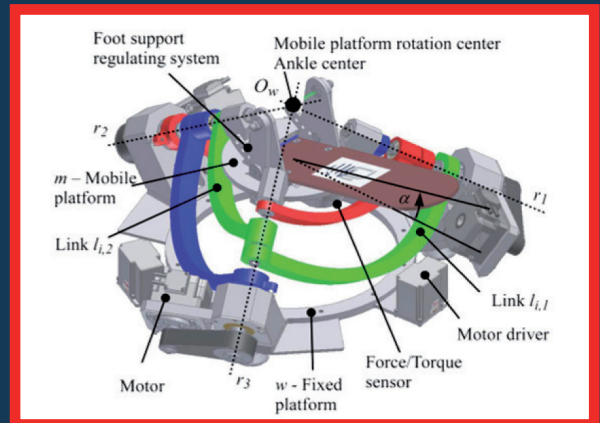
Assignee(s): CNR

CNR Institute: ITIA

Main Inventor: Matteo Malosio

Countries: IT, EP, US

Priority date: 20/12/2011



Abstract

The present invention relates to neuromuscular rehabilitation, referring in particular to the neurorehabilitation of the ankle, describing a device and a method ensuring foot movement motions highly compatible with physiological movements of the ankle musculoskeletal apparatus. To achieve this goal a fully-parallel three-degrees-of-freedom spherical kinematic architecture has been exploited and specifically configured in order to guarantee that the center of rotation of the foot support is placed nearby the actual center of rotation of the foot, at the center of the ankle articulation. A force sensor and additional feedback signals, as electromyography, can be integrated to be exploited by the control loop implementing assistive control logics.

Background

Devices for the rehabilitation of the foot with more than one degree of freedom are typically characterized by the center of rotation of the platform which is not configured nearby the actual center of rotation of the ankle; it leads compensatory and undesired motions by the patients and reduces the overall therapy effectiveness.

Technology

The device comprises a mobile platform supporting the foot connected to the ground by means of a spherical parallel kinematic mechanism with three rotational degrees of freedom allowing only rotations of the platform with respect to the supporting base around axes intersecting in a single point nearby the actual center of rotation of the foot.

Advantages and Applications

The present device permits a control of active, passive and assisted movements, compatibly with the natural anatomic conditions and physiological movements of the ankle articulation. Typical applications are related to neuromuscular rehabilitation of foot movements.

Development stage

The first prototype is completely assembled and running. The control system is continuously being developed. Required functionalities has been assessed exploiting a group of healthy subjects. Clinical validation will start soon.

Brevetti

Titolo

Dispositivo per la riabilitazione dei movimenti del piede.

Rif. CNR 10172

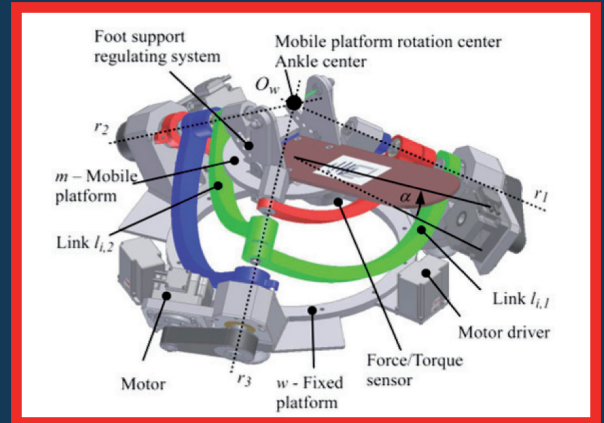
Titolare(i): CNR

Istituto: ITIA

Inventore di riferimento: Matteo Malosio

Territori di vigenza: IT, EP, US

Data di priorità: 20/12/2011

**Abstract**

La presente invenzione si inserisce all'ambito della riabilitazione neuromuscolare e in particolare della neuroriabilitazione della caviglia, descrivendo un dispositivo e un metodo in grado di assicurare movimenti del piede compatibili con i movimenti fisiologici dell'apparato muscoloscheletrico della caviglia stessa. A tal fine, una struttura cinematica parallela sferica a tre gradi di libertà è stata adattata, e specificatamente ottimizzata, per garantire che il centro di rotazione del supporto del piede possa essere collocato nei pressi del reale centro di rotazione del piede stesso, circa al centro dell'articolazione. Un sensore di forza ed ulteriori segnali di feedback, come l'elettromiografia, possono essere integrati nel sistema di controllo per implementare opportune logiche di controllo assistite.

Background

I dispositivi per la riabilitazione del piede con più di un grado di libertà sono tipicamente caratterizzati da un centro di rotazione della piattaforma mobile che non è posizionato nei pressi del reale centro di rotazione della caviglia; ciò causa movimenti compensatori da parte del paziente e riduce la totale efficacia del dispositivo.

Tecnologia

Il dispositivo è costituito da una piattaforma mobile in grado di supportare il piede e collegata al terreno tramite un meccanismo sferico parallelo, caratterizzato da tre gradi di libertà rotativi. Esso consente alla base di ruotare attorno ad un punto fisso posizionabile/configurabile nei pressi del reale centro di rotazione della caviglia.

Vantaggi e Applicazioni

Il dispositivo permette il controllo di movimenti attivi, passivi e assistiti, compatibilmente con le reali condizioni anatomiche dell'articolazione della caviglia. L'ambito di applicazione tipico è individuabile nella riabilitazione neuromotoria dei movimenti del piede.

Stadio di Sviluppo

Il primo prototipo è completamente assemblato e funzionante. Il sistema di controllo è in fase di continuo sviluppo. Il rispetto delle funzionalità richieste è stato validato tramite un insieme di soggetti sani. Prossimamente avrà inizio la fase di validazione clinica.

Patent

Title

A device for supporting and for adjusting the position of a patient's head during surgeries.

Ref. CNR **10232**

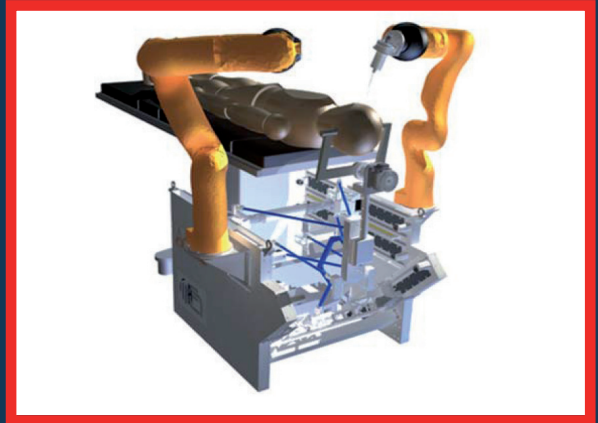
Assignee(s): CNR

CNR Institute: ITIA

Main Inventor: Lorenzo Molinari Tosatti

Countries: IT, FR, DE, CH, ES, SE, UK

Priority date: 03/08/2012



Abstract

The present invention relates to a device for supporting and adjusting the position of a patient's head during surgeries or diagnostics; it allows a fine positioning and regulation and permits also rotation only or translation only adjustment without simultaneously modifying the position and orientation relative to the remaining translation and rotation axes. Such device regulate and adjust the patient's head in accordance with the natural mobility of the neck's joint and muscles, with high speed and precision, as well as with high support rigidity both during and after the adjustment. Beside, the device allows to respond in real time to stress or sudden voluntary or involuntary movements of the patient, as in "awake surgery", avoiding stress and severe pain in the patient.

Background

Prior art devices for supporting patient's head ensure high stiffness but they do not allow an easy and precise adjustment of its position during the whole surgical operation. Manual adjustment of known devices is allowed unlocking mechanical constraints but is not assisted in any way and cannot easily performed during the surgical operation by a single surgeon. Moreover, their passive nature does not allow a quick, precise, easy and autonomous real-time repositioning and control of the head position.

Technology

The invention refers to a hybrid kinematics adjustment mechanism, characterized by a peculiar partially-decoupled five-degrees-of-freedom parallel kinematics and one serial, properly controlled according to signals generated by external sensors or manual commands, able to control in real-time the patient's head position during surgical operations.

Advantages and Applications

Precise positioning and adjustment of the patient's head during surgical operations. Natural movements of neck's muscles and joints. Free side and top access above the patient's head to allow accessibility by surgeons and medical personnel. Peculiar hybrid kinematic structure.

Development stage

The first prototype is currently available. It was realized during the FP7 Active European Project FP7-ICT-2009-6270460. Experiments assessed the compliance with technical specifications and functionalities, defined according to application requirements.

Brevetti

Titolo

Dispositivo per il supporto e per la regolazione della posizione della testa di un paziente durante interventi chirurgici.

Rif. CNR 10232

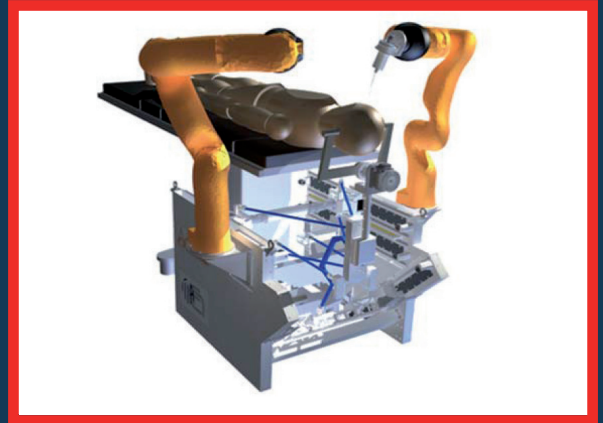
Titolare(i): CNR

Istituto: ITIA

Inventore di riferimento: Lorenzo Molinari Tosatti

Territori di vigenza: IT, FR, DE, CH, ES, SE, UK

Data di priorità: 03/08/2012



Abstract

La presente invenzione si riferisce a un dispositivo per il supporto e la regolazione della posizione della testa di un paziente durante interventi chirurgici o diagnostici. La peculiare struttura cinematica è caratterizzata da un parziale disaccoppiamento dei gradi di libertà di traslazione da quelli di rotazione. Tale dispositivo modifica la posizione della testa secondo la naturale mobilità dei giunti e dei muscoli del collo, con elevata velocità, precisione e rigidità del supporto, sia durante sia dopo la regolazione. Inoltre, il dispositivo consente di rispondere in tempo reale a repentini volontari o involontari movimenti del paziente (come durante operazioni di "awake surgery"), evitando stress e dolore al paziente.

Background

Dispositivi allo stato dell'arte utili per il supporto della testa del paziente durante interventi chirurgici non consentono una facile e precisa regolazione della sua posizione durante l'intera operazione chirurgica. La regolazione manuale di tali dispositivi è permessa sbloccando opportuni vincoli meccanici, ma non è in alcun modo assistita e non può essere effettuata durante l'operazione chirurgica da un solo chirurgo. Inoltre, essendo passivi, non consentono un veloce, preciso, facile e autonomo riposizionamento e controllo della posizione della testa.

Tecnologia

L'invenzione si riferisce a un meccanismo a cinematica ibrida caratterizzato da una peculiare cinematica parallela parzialmente disaccoppiata a cinque gradi di libertà, in grado di essere controllata secondo segnali provenienti da sensori esterni o comandi manuali, in grado di controllare in tempo reale la posizione della testa del paziente durante un'operazione chirurgica.

Vantaggi e Applicazioni

Preciso posizionamento e regolazione della posizione della testa del paziente durante operazioni chirurgiche. Compatibilità con i movimenti naturali dei muscoli e dei giunti del collo. Accesso laterale e al disopra della testa per consentire accessibilità da parte dei chirurghi e del personale medico. Peculiare architettura a cinematica parallela.

Stadio di Sviluppo

Il primo prototipo funzionante è attualmente disponibile. Esso è stato realizzato all'interno del progetto europeo FP7 Active European Project FP7-ICT-2009-6270460. Gli esperimenti condotti hanno confermato il rispetto delle specifiche tecniche e delle funzionalità richieste, definite sulla base dei requisiti dell'applicazione.

Patent

Title

Improvements in the optical interconnection systems between signal switching circuit boards.

Ref. CNR **10276**

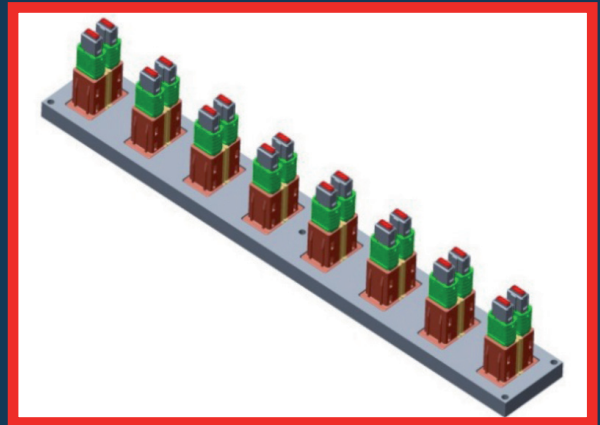
Assignee(s): CNR

CNR Institute: ITIA

Main Inventor: Vito Basile

Countries: EP, US

Priority date: 26/06/2013



Abstract

The present invention refers to an optical interconnection circuit for backplane in high capacity ICT apparatus and related automatic assembly method. The solution is based on a planar (on the backplane or on a close parallel plane) development of the fiber optics ribbon paths inside a mechanical support (frame) and a controlled deformation of the optical fibers thanks to mechanical constrains embedded into the frame. The optical fibers ribbons are general purpose and available and all connectors are standardized. The overall optical interconnection circuits are partialized into N independent circuits, each of which connects all cards mounted on the backplane. This partition has considerable advantages in terms of ease of maintenance (time and cost reduction). In the Tx-Rx connection, optical fibers are not splitted and they always remains inside a ribbon.

Background

The state of the art consists of external optical circuits. These circuits are made in two types: Flexible circuits (optical fibers are placed on a flexible substrate) or Stiff circuits (optical fibers are assembled inside a stiff housing). In all cases, starting from Tx connectors, all optical fibers of each ribbon must be splitted and routed to the Rx connectors. Each backplane optical circuit is a monolithic object.

Technology

The solution is based on controlled deformations of the optical fiber ribbons, using an optimized layout and special components as fibers support and protection (frame). These frames have been designed with constrains (pins, boundary walls, etc) that enforce the ribbons to take an optimized position. Fully automatized assembly technologies, based on automatic vision systems, robotics, industrial automation, are used for the circuit assembly.

Advantages and Applications

The invention finds application on high capacity ICT apparatus and big data center apparatus for internet. Moreover the assembly method can be applied to other sectors. Advantages: size reduction compared to the state of the art; more effective production process; modular backplanes; more efficient and cheaper system maintenance; use of commercial optical fibers; IP protection.

Development stage

The optical interconnection circuit development and prototyping have been completed. The prototypes have successfully passed all optical and functional tests. Optical circuits production, manufacturing technologies and related costs have been evaluated. A robotic assembly cell has been developed for a full automated optical circuits production. The solution is ready for large scale manufacturing.

Brevetti

Titolo

Perfezionamenti nei sistemi di interconnessione ottica tra schede circuitali di commutazione di segnale.

Rif. CNR 10276

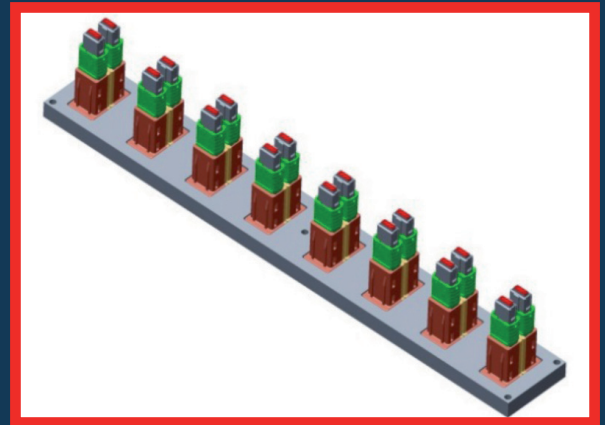
Titolare(i): CNR

Istituto: ITIA

Inventore di riferimento: Vito Basile

Territori di vigenza: EP, US

Data di priorità: 26/06/2013

**Abstract**

L'invenzione consiste in un circuito di interconnessione ottica per backplane in apparati ICT ad elevata capacità e nel relativo metodo di assemblaggio automatico; si basa sullo sviluppo delle connessioni tra schede su un piano parallelo e/o coincidente con il backplane, all'interno di un supporto meccanico (telaio) dotato di vincoli meccanici ottimizzati, e sulla deformazione controllata delle fibre ottiche. La soluzione usa fibre ottiche commerciali e un sistema standard di connettorizzazione. I circuiti di interconnessione sono parzializzati in N circuiti separati contenenti altrettante fibre che realizzano la connessione di tutte le schede; ciò rende la soluzione favorevole (per tempi e costi) in fase di manutenzione. Le fibre ottiche non vengono separate per realizzare la connessione Tx-Rx, rimanendo sempre integre sotto forma di ribbon.

Background

Nella realizzazione di circuiti di interconnessione per backplane, la tecnica nota consiste nell'impiego di circuiti ottici esterni, flessibili (fibre posate su un substrato flessibile) o rigidi (fibre assemblate in un involucro protettivo). A partire dai connettori Tx, tutte le fibre ottiche dei ribbon devono essere separate ed instradate ai connettori Rx.

Tecnologia

La soluzione è basata su deformazioni controllate delle fibre ottiche a ribbon, su un layout ottimizzato dei circuiti e sull'impiego di componenti di supporto e protezione (telaio). Questi ultimi hanno vincoli (puntalini, pareti di contenimento, ecc) che costringono il ribbon ad assumere una giacitura particolarmente favorevole e ridurre l'ingombro. Si usano tecnologie per l'assemblaggio completamente automatizzato dei circuiti ottici di interconnessione (sistemi di visione, robotica, automazione industriale).

Vantaggi e Applicazioni

L'invenzione si applica alla realizzazione di apparati ICT ottici ad elevata capacità e di apparati di grandi data centers per internet. La soluzione tecnica di assemblaggio è valida anche per altri settori. I vantaggi sono elencati di seguito: riduzione dell'ingombro rispetto alla tecnica nota; processo produttivo più efficiente; sviluppo di backplane modulari; manutenzione più efficiente ed economica; utilizzo di fibre ottiche commerciali; protezione IP.

Stadio di Sviluppo

Le fasi di sviluppo e prototipazione dei circuiti di interconnessione in fibra ottica sono state completate. I prototipi hanno superato con successo tutti i test ottici e funzionali. L'ingegnerizzazione del prodotto è stata studiata e sono state valutate le tecnologie di produzione e relativi costi.

Per la produzione, è stata sviluppata una cella robotizzata per l'assemblaggio automatizzato dei circuiti. La soluzione è pronta per la produzione su larga scala.

Patent

Title

Safety device for the safe use of industrial apparatuses and robots, and control method for realtime verification of the kinematic state values of a robotized apparatus.

Ref. CNR **10157**

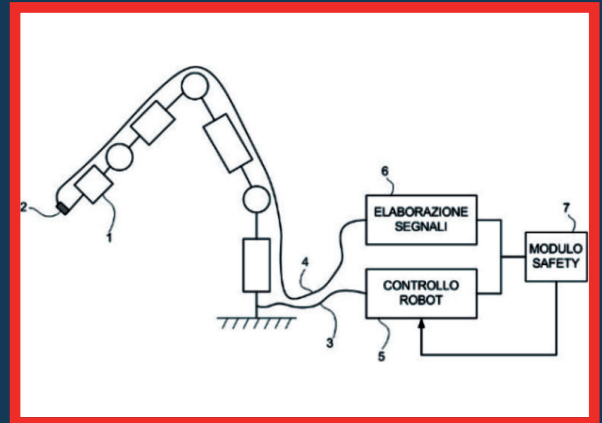
Assignee(s): CNR

CNR Institute: ITIA

Main Inventor: Federico Vicentini

Countries: IT, EP

Priority date: 28/09/2010



Abstract

The method validates motion figures of mechanisms with sensors (e.g. robots) through inertial platforms for purpose of safety of machinery. The functional safety (EN ISO 13489) for robots or similar devices involves the verification of reliability and the monitoring of control signals to ensure full (> 99%) detection of failures. The method introduces a functional redundancy to the system through external sensors, which are applied to the machine, capable of providing an equivalent information. Instantaneous kinematics inconsistencies are identified in highly dynamic phenomena (eg. Motors runaways), despite the presence of drift errors in the integration of sensor signals. In absence of true reference signals/data (ground truth), both channels are subjected to functional testing, reducing the probability of not detecting data discrepancies.

Background

The invention refers to robot safety equipment and technology. The verification of kinematic signals for the purpose of safety is required in line and along trajectories not known a priori. Known applications include safety-checks through the verification of robot motion belonging to intervals recorded before motion execution; while the use of inertial platforms is known for motion tracking and the verification of safety thresholds, it is not known for the purposes of functional safety (not usable in validation/certification).

Technology

The method uses generic unsafe channels, related to different sensors, for the cross-verification of safety-critical data. The comparison, running on dedicated certified devices, verifies the integrity and consistency of such data. The verification method allows the usage of the very same data for zeroing the errors of inertial platforms, preserving the reliability of the following step of the calculation.

Advantages and Applications

The invention can be used as a safety equipment added to devices lacking of safety properties and are used in collaborative robotic applications. The main advantages are the independent external configuration as an auxiliary system component, the ability to rapidly detect hazardous phenomena and the simplicity of the procedure for resetting all drift errors.

Development stage

A prototype algorithm (calculation and logical verification for error zeroing) on experimental platform (robot, inertial sensor, CPU safe (ISO 13489 PLe) and not safe) is available. After patent filing, functional safety in data transfer protocols has been completed.

Brevetti

Titolo

Apparecchiatura robotizzata con dispositivo di sicurezza perfezionato e metodo di controllo per la verifica in tempo reale delle grandezze cinematiche di stato dell'apparecchiatura robotizzata.

Rif. CNR 10157

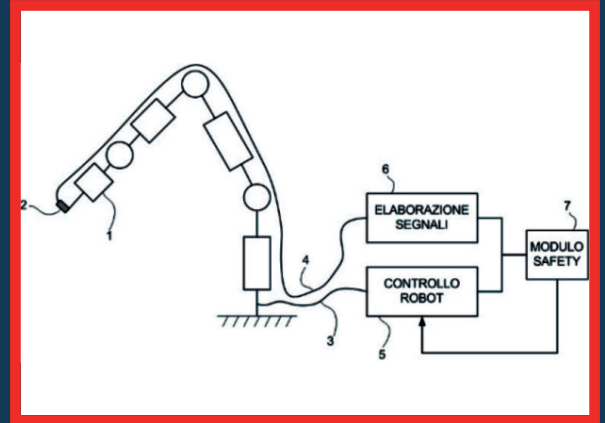
Titolare(i): CNR

Istituto: ITIA

Inventore di riferimento: Federico Vicentini

Territori di vigenza: IT, EP

Data di priorità: 28/09/2010



Abstract

Il metodo convalida grandezze di moto di un meccanismo sensorizzato (ad es. robot) attraverso piattaforme inerziali ai fini della sicurezza delle macchine. La sicurezza funzionale (EN ISO 13489) per robot o dispositivi simili prevede la verifica di affidabilità e il monitoraggio dei segnali delle grandezze di controllo per garantire integralmente (>99%) l'individuazione di guasti. Il metodo introduce una ridondanza funzionale al sistema attraverso sensori esterni, applicati alla macchina, in grado di produrre una informazione equivalente. Sono identificate discordanze cinematiche istantanee dovute a fenomeni a dinamica elevata (ad es. motori in fuga), pur in presenza di errori di deriva nell'integrazione dei segnali dei sensori. In assenza di un segnale/dato veritiero assoluto (ground truth) entrambi i canali sono sottoposti a verifica funzionale, riducendo la probabilità di non individuare discordanze.

Background

L'invenzione di inserisce tra le dotazioni di sicurezza dei robot e monitoraggio condizioni di sicurezza. La verifica dei segnali cinematici ai fini della sicurezza è richiesta in linea e lungo traiettorie non note a priori. Sono note solo applicazioni in cui la sicurezza è verificata come rispetto di intervalli codificati prima dell'esecuzione del moto; mentre l'uso di piattaforme inerziali è noto per il tracciamento del moto e la verifica di soglie di sicurezza, non è noto ai fini della sicurezza funzionale (non usabile in validazione).

Tecnologia

Il metodo utilizza canali generici, relativi a sensori diversi, per la verifica di grandezze critiche per la sicurezza. La comparazione, eseguibile su dispositivi dedicati e certificati, verifica l'integrità e la consistenza di tali dati. Il metodo di verifica consente di usare i dati stessi come azzeramento dell'errore nell'utilizzo delle piattaforme inerziali, preservando l'affidabilità del passo di calcolo successivo.

Vantaggi e Applicazioni

L'invenzione può essere utilizzata come dotazione di sicurezza aggiunta a dispositivi che non ne sono provvisti e sono impiegati in applicazioni robotiche collaborative con l'uomo (es. medicale). I vantaggi principali sono la configurazione come accessorio indipendente esterno alla macchina; la possibilità di intercettare fenomeni rischiosi rapidi; la semplicità della procedura di azzeramento dei disturbi di deriva.

Stadio di Sviluppo

È disponibile un prototipo dell'algoritmo (calcolo e verifica logica per azzeramento errore) su piattaforma sperimentale (robot, sensore inerziale, CPU safe (ISO 13489 PLe) e non safe). Successivamente al deposito è stata completata la sicurezza funzionale del protocollo dati.

Patent

Title

Device and method for the manipulation of components based on vacuum principle.

Ref. CNR **10252**

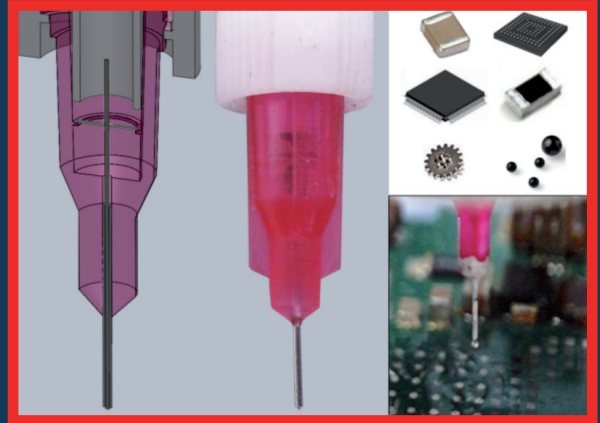
Assignee(s): CNR

CNR Institute: ITIA

Main Inventor: Serena Ruggieri

Countries: IT, EP

Priority date: 26/03/2013



Abstract

The manipulation of millimetric and sub-millimetric components presents several issues, often negligible at the macro-scale. Indeed, at the micro-scale, the high surface-to-volume ratio leads to the predominance of the superficial forces (e.g. electrostatic, van der Waals and capillary forces) over the gravitational force, therefore the manipulation of micro-parts is very challenging. In particular, the release is a critical phase of the manipulation. Components often stick to the gripper and, since the gravitational force does not overcome the adhesion, their release becomes uncertain and unreliable. In this context, an innovative vacuum micro-gripping method and device able to cope with the micro-part release issues was conceived. The device is effective, simple, low-cost, low-weight and easy to use and integrate in a manipulation system. It allows to manipulate micro-parts of different shape and material.

Background

Vacuum grippers are simple, cheap and allow the manipulation of a large variety of components as long as their surface is smooth and not porous. However, the release can be an issue since, due to the superficial forces, the components often stick to the gripper. This reduce their possible range of applications. Many solutions have been implemented so far to improve the release phase, such as the use of a soft blow or additional tools, but their drawbacks make them unsuitable in several applications.

Technology

This new vacuum manipulation device uses the same actuating system (vacuum pump) for grasping the parts and controlling an innovative mechanical system to assist the release. The mechanical system is inside the gripper body and can move between two main positions, one of which allows the grasping of the component by vacuum and the other forces and improves its release as soon as the pump is turned off.

Advantages and Applications

The device allows the precise, reliable and safe manipulation of micro-parts, avoiding any considerable increase in weight nor excessive complication of the system. The device can be easily mounted on a robot or integrated in a manual or tele-operated manipulation system. Its applications spread in several sectors including electronics, automotive, micro-mechanics, packaging, telecommunication, medical and biomedical.

Development stage

A prototype has been fabricated and is currently used in the Laboratory of Micro-robotics at ITIA-CNR. Several experimental tests proved its ability to grasp and release micro-components of different shape and dimension. The prototype has shown very good potentialities in terms of reliability, precision and ease of integration.

Brevetti

Titolo

Dispositivo di manipolazione e metodo per manipolare a vuoto un componente.

Rif. CNR 10252

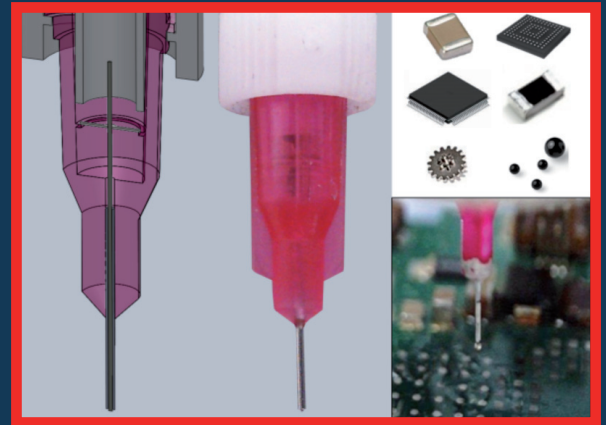
Titolare(i): CNR

Istituto: ITIA

Inventore di riferimento: Serena Ruggieri

Territori di vigenza: IT, EP

Data di priorità: 26/03/2013



Abstract

La manipolazione di componenti millimetrici e sub-millimetrici può presentare delle problematiche solitamente non osservabili per componenti di dimensioni maggiori. Infatti, a causa delle dimensioni ridotte, il rapporto tra superficie e volume aumenta al punto che le forze di adesione superficiale diventano predominanti rispetto alla forza di gravità, rendendo la manipolazione complicata e imprevedibile. Il rilascio dei componenti diventa particolarmente critico, incerto e inaffidabile, poiché essi tendono a rimanere attaccati al dispositivo di manipolazione, non essendo il loro peso sufficiente a vincere le forze di adesione tra le superfici a contatto. Il nuovo dispositivo proposto permette di ottenere un rilascio controllato e preciso di micro-componenti. Inoltre, il dispositivo è stato progettato per essere efficace, semplice, leggero, economico e facilmente integrabile in un sistema di manipolazione.

Background

I dispositivi di micro-manipolazione a vuoto sono diffusamente utilizzati perché semplici, economici e in grado di manipolare una discreta gamma di componenti, anche fragili, purché con superfici lisce e non porosi; tuttavia, risentono notevolmente del problema del rilascio, che non avviene spontaneamente per effetto della gravità, limitandone il campo d'utilizzo. Ciò ha portato alla concezione di nuovi espedienti per il rilascio, quali l'utilizzo di piccoli soffi o strumenti ausiliari, ma con varie limitazioni.

Tecnologia

Questo innovativo dispositivo di manipolazione sfrutta un unico sistema di attuazione (pompa a vuoto) per afferrare il componente e movimentare un originale sistema meccanico che ne assiste il rilascio. Il sistema meccanico è integrato nel corpo del dispositivo e si muove tra due configurazioni: una consente la presa tramite il vuoto, mentre l'altra forza e migliora il rilascio ed è raggiunta appena la pompa viene spenta.

Vantaggi e Applicazioni

Il dispositivo permette la manipolazione precisa, affidabile e sicura di micro-componenti e non comporta un considerevole aumento di peso o complessità del sistema di manipolazione. Il dispositivo può essere montato su un robot o integrato in un sistema di manipolazione manuale e trova applicazione in vari settori, quali: elettronica, automotive, micromeccanica, packaging, telecomunicazioni, medicale e biomedicale.

Stadio di Sviluppo

È stato realizzato un prototipo del dispositivo, attualmente in uso nel Laboratorio di Micro-robotica di ITIA-CNR. Sono state eseguite prove sperimentali preliminari di presa e rilascio di micro-parti di forma e dimensione diverse, dalle quali sono emerse le potenzialità del prototipo in termini di affidabilità, precisione e facilità di integrazione nel sistema.

finito di stampare nel mese di novembre 2016
De Vittoria srl
via degli aurunci 19 roma

**DIPARTIMENTO DI INGEGNERIA,
ICT E TECNOLOGIE PER L'ENERGIA E I TRASPORTI**

[www.diitet.cnr.it/proprietà intellettuale](http://www.diitet.cnr.it/proprietà%20intellettuale)
[www.diitet.cnr.it/video brevetti](http://www.diitet.cnr.it/video%20brevetti)

ISTITUTI

Fisica del Plasma

Gas Ionizzati

Motori

Ricerche sulla Combustione

Tecnologie Avanzate per l'Energia «N. Giordano»

Nazionale Studi ed Esperienze di Architettura Navale

Acustica e Sensoristica «O.M. Corbino»

Macchine Agricole e Movimento Terra

Materiali per l'Elettronica e Magnetismo

Studi sui Sistemi Intelligenti per l'Automazione

Tecnologie della Costruzione

Tecnologie Industriali e Automazione

Informatica e Telematica

Scienza e Tecnologie dell'Informazione «A. Faedo»

Analisi dei Sistemi e Informatica «A. Ruberti»

Matematica Applicata e Tecnologie Informatiche

Rilevamento Elettromagnetico dell'Ambiente

Elettronica e di Ing. Dell'Informazione e delle Telecomunicazioni

Calcolo e Reti ad Alte Prestazioni

Fisica Applicata

Applicazioni del Calcolo «M. Picone»

www.ifp.cnr.it

www.igi.cnr.it

www.im.cnr.it

www.irc.cnr.it

www.itae.cnr.it

www.insean.cnr.it

www.idasc.cnr.it

www.imamoter.cnr.it

www.imem.cnr.it

www.issia.cnr.it

www.itc.cnr.it

www.itia.cnr.it

www.iit.cnr.it

www.isti.cnr.it

www.iasi.cnr.it

www.imati.cnr.it

www.lrea.cnr.it

www.ieiit.cnr.it

www.icar.cnr.it

www.ifac.cnr.it

www.iac.cnr.it

progetto grafico :Andreina Fullone

Si ringrazia per la collaborazione David Fenton

STRUTTURA TECNICA DI PARTICOLARE RILIEVO

VALORIZZAZIONE DELLA RICERCA

www.cnr.it/sitocnr/IICNR/Innovazione/Valorizzazione.html