

Técnicas para la preparación de ftalocianinas

Boris I. Kharisov, Luis Ángel Garza Rodríguez, Leonor María Blanco
Facultad de Ciencias Químicas. Universidad Autónoma de Nuevo León.
bkhariss@ccr.dsi.uanl.mx, lagr19@hotmail.com, leoblanco@prodigy.net.mx
Miguel Ángel Méndez Rojas
Departamento de Química y Biología, Universidad de las Américas-Puebla.
mamendez@hotmail.com



RESUMEN

Se reportan diversas técnicas de preparación de los ftalocianinatos de metales de los bloques d y f a partir de distintos precursores (ftalonitrilo, urea y anhídrido ftálico, ftalimida y ácido ftálico, entre otros). Se presentan los métodos tradicionales de síntesis, así como algunos no convencionales de uso actual como son las síntesis con ultrasonido, láser, microondas o por transformación nuclear. Se presta especial atención a la electrosíntesis directa de las ftalocianinas y a su obtención a temperaturas relativamente bajas. Se examinan grupos selectos de ftalocianinas tales como los ftalocianinatos de actínidos y los radicales ftalocianinas. Se comparan las diferentes técnicas sintéticas, así como sus posibles combinaciones.

PALABRAS CLAVE

Ftalocianinas, metales de transición, actínidos, electrosíntesis, síntesis a temperaturas bajas.

ABSTRACT

Several synthetic techniques for d- and f-metal phthalocyaninates starting from different precursors (phthalonitrile, urea and phthalic anhydride, phthalimide, phthalic acid, etc.) are reported. Conventional methods are presented, as well as some less-known techniques such as those using treatment with ultrasound, laser, microwaves, or nuclear transformation. Special attention is paid to the direct electrochemical synthesis of phthalocyanines and their formation at relatively low temperatures. Selected groups of phthalocyanines are examined, such as actinide complexes and radical phthalocyanines. A comparison of different synthetic techniques and their possible combinations is made.

KEYWORDS

Phthalocyanines, transition metals, actinides, electrosynthesis, synthesis at low temperature.

INTRODUCCIÓN

Las bien conocidas moléculas aromáticas de 18 electrones llamadas ftalocianinas (figura 1), libres de metal (Pc ácidas o H₂Pc), y sus numerosos

complejos metálicos (“MPc”, ftalocianinas metálicas o, más exactamente ftalocianinatos¹) han sido intensamente estudiados desde comienzo de los 30’s²⁻⁴ y son ampliamente utilizadas en la industria de los pigmentos. Más de 70 años después de su descubrimiento, no se ha perdido el interés en seguir investigando nuevas rutas de obtención, tanto desde el punto de vista académico como para optimizar las técnicas industriales ya existentes. Debido a su muy baja solubilidad en la mayoría de solventes, estos macrociclos no son tóxicos. Todo lo anterior hace a las ftalocianinas, compuestos únicos e interesantes. Cada año se publican muchas patentes y artículos de investigación, dedicados a esos macrociclos; además, hace tres años tuvo lugar el primer congreso sobre porfirinas y ftalocianinas, que desde entonces se lleva a cabo regularmente. Actualmente existe una revista especializada (el Journal of Porphyrins & Phthalocyanines), así como una sociedad internacional de investigadores en esta área.

En general, las áreas principales de investigaciones académicas sobre las ftalocianinas han sido: a) la obtención de nuevos macrociclos presentando diversos sustituyentes orgánicos, b) el estudio físico-químico de dichos macrociclos y de sus complejos metálicos y c) la optimización de los métodos de preparación. El propósito de esta revisión es el de presentar un panorama general de los métodos sintéticos hasta ahora reportados, algunos de los cuales son convencionales y se utilizan a escala industrial, mientras que otros son casi desconocidos a pesar de que pudieran también ser empleados a gran escala después de una adecuada optimización. Especial atención se da a las técnicas electroquímicas, las cuales, desde nuestro punto de vista, son muy útiles en la optimización de la síntesis de los macrociclos de referencia. Para una mayor

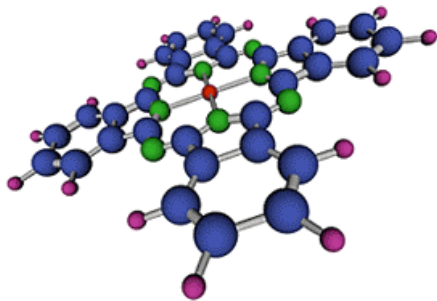


Fig. 1. Ftalocianina metálica.

profundización en el tema, se presentan algunos ejemplos sintéticos selectos. Se espera que este trabajo, contribuya a incrementar el interés por desarrollar técnicas sintéticas de Pc alternativas y no convencionales por parte de las empresas mexicanas de pigmentos.

PRECURSORES Y TÉCNICAS

Las Pc pueden ser obtenidas por reacciones clásicas de hormaje partiendo de diversos materiales precursores, tales como ftalonitrilo (PN, figura 2), o-cianobenzamida, 1,3-diiminoisindolina (1,3-D), ftalimida (PM), ácido ftálico, etc. (figura 3), generalmente en disolventes no acuosos de alto punto de ebullición y a temperaturas elevadas,^{5, 6} o electroquímicamente a partir de ftalonitrilo.⁷ En el caso del uso de PN, CH₃ONa (metóxido de sodio) y otras bases fuertes se usan a fin de realizar un ataque nucleofílico al grupo ciano del ftalonitrilo (figura 4):

Las ftalocianinas libres de metal (ftalocianinas ácidas, PcH₂) forman complejos (figura 1) con metales de transición “fuertes” (Fe, Cu, Ni) o «débiles» (Mg, Sb), de acuerdo con su resistencia a ser eliminados fuera del producto; dichos complejos pueden ser obtenidos: a) químicamente desde los metales o sus sales²⁻⁴ o b) electroquímicamente a partir del metal puro o sus sales.⁷ El primer tipo de reacciones emplea metales elementales o sus sales, los precursores anteriormente mencionados y son generalmente usados disolventes no acuosos, de alto punto de ebullición (nitrobenceno, o-dicloro- y triclorobenceno, etilenglicol, α-metilnaftalina, quinolina, entre otros). Sin embargo, algunos de ellos, tales como los alcoholes o el benceno, han sido acertadamente seleccionados, utilizando PN como agente precursor de Pc. Los rendimientos de estas reacciones se encuentran en el orden del 90-100%.⁵

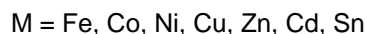
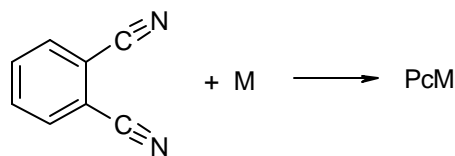


Fig. 2. Formación de los ftalocianinatos metálicos a partir del ftalonitrilo.

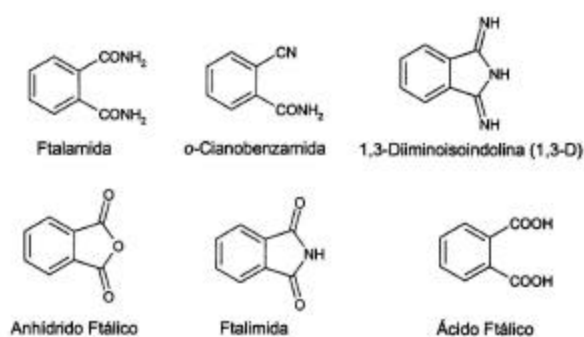


Fig. 3. Principales precursores de ftalocianinas.

En caso de los metales de la primera serie del bloque f (lantánidos), las estructuras de sus ftalocianinatos son distintas de las clásicas debido al tamaño grande del ion metálico; se forman, en particular, “super-complejos” (“triplemente apilados” o “sandwiches triples”) de fórmula Ln_2Pc_3 , en las cuales el ion metálico se encuentra fuera del plano del macrociclo.

La ruta electroquímica, al igual que otras técnicas más inusuales (uso de láser, ultrasonido y el tratamiento con microondas, ver tabla I), no es frecuentemente utilizada en la preparación de Pc. La factibilidad de la electrosíntesis de PcM fue reportada por vez primera por C. H. Yang,⁷ quien obtuvo “MPc” de Cu, Ni, Co, Mg y Pb usando sales metálicas o los metales elementales de Fe y Cu como fuente del átomo central. Por otra parte, el grupo de investigación de Petit⁸ estudió la electrosíntesis de CuPc mediante electroreducción de Pc con una hoja de cobre o una electrodeposición de una capa de cobre sobre platino como ánodo. Entre las mencionadas técnicas “no estándar” para la producción de ftalocianinas metálicas, la irradiación con microondas, figura 5, en ausencia de disolvente fue empleada para la obtención de ftalocianinas

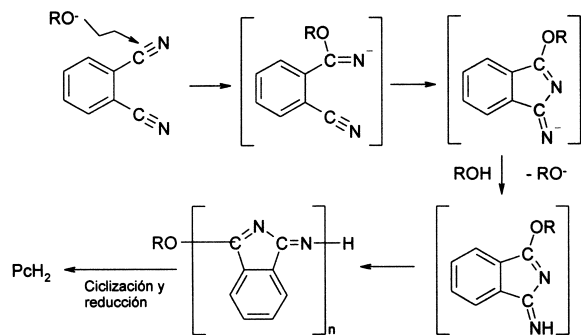


Fig. 4. Proceso de ciclización del ftalonitrilo.

derivativas de Ru, Rh, Pt y Pt,⁹ Zn, Mg, Co y Cu¹⁰ o Si.¹¹ El tratamiento ultrasónico se ha usado tanto con propósitos de síntesis (tabla I) como para destrucción de ftalocianinas.¹²

Adicionalmente a la variedad de ftalocianinas ácidas, de metales-d de las tres series de transición^{5,6} y de los lantánidos, deben ser mencionadas especialmente las ftalocianinas de los metales de la segunda serie del bloque f (actínidos^{13a}). Además de las técnicas clásicas de síntesis de Pc desde sus precursores y correspondientes sales metálicas, estos macrociclos pueden ser obtenidos mediante procesos de transformación radioactiva. Así, las ftalocianinas de protactinio-223 y neptunio-239 fueron preparadas desde las correspondientes di-ftalocianinas de torio-232 y uranio-238.⁶ La existencia de di-Pcs de Pa y Np en los productos de la reacción es resultado de repetidas sublimaciones de los compuestos inicialmente irradiados, usando malla de platino para retener las impurezas. Di-Pc de Np ha sido sintetizado también a escala de trazas a partir de uranio metálico irradiado, usando los métodos normales de síntesis para obtener di-Pc de uranio.⁶ Las estructuras de las ftalocianinas de los actínidos, así como también las de 200 ftalocianinas metálicas y sus derivados, han sido clasificadas en una excelente revisión de M. K. Engel.^{13b}

En la tabla I, se presenta una breve descripción de las técnicas más importantes para la preparación

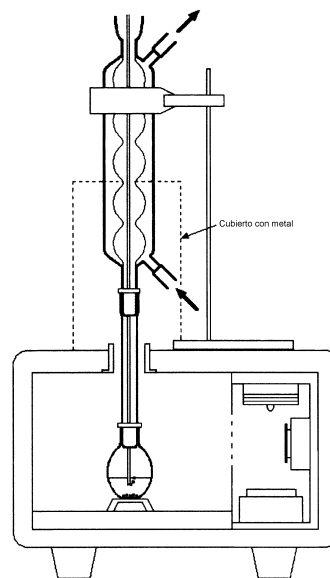


Fig. 5. Típico reactor de microondas para experimentos a escala de laboratorio.

de ftalocianinas. Las técnicas reportadas aquí son, por lo general, “no-estándar”; de acuerdo con algunas de ellas, el rendimiento de metalofthalocianinas se incrementa con relación al obtenido mediante métodos convencionales con tiempos de reacción generalmente cortos.

Tabla I.a. Producción de ftalocianinas mediante técnicas tradicionales.

Técnicas Tradicionales				
Metal o sus sales	Sistema	Producto (s)	Condiciones	Ref.
Sales de varios metales de transición. Metales de transición en su estado elemental.	a) Ftalonitrilo, CH ₃ ONa, disolvente; b) 1,3-diiminoisindolina, disolvente	Ftalocianina metálica	80-140°C. En el caso de ausencia del metal o sus sales, se forma la ftalocianina ácida PcH ₂ .	2-6
Sales de varios metales de transición.	Urea y anhídrido ftálico, disolvente inerte de alto punto de ebullición, molibdato de amonio (catalizador), tetrametilurea (promotor).	Ftalocianina metálica	120-250°C. Pueden usarse otros precursores de ftalocianinas. Proceso industrial. PcH ₂ se forma en ausencia del metal.	2-6

Tabla I.b. Producción de ftalocianinas mediante Irradiación de microondas.

Irradiación de Microondas				
Metal o sus sales	Sistema	Producto (s)	Condiciones	Ref.
Cloruros o acetatos de los metales (Zn, Mg, Co, Cu)	Ftalocianina ácida.	Tetra- <i>t</i> -butilftalocianina metálica, ftalocianinas no-sustituídas	Ausencia de cualquier disolvente orgánico. Productos tipo sandwich MPC ₂ (tal como LuPc ₂) pueden ser producidos solo a través del reemplazo del metal desde la PcH ₂ mediante irradiación de microondas.	14,15
Elementos de tierras raras y sales de Hf y Zr.	Derivados ácidos del 4- <i>tert</i> -butilftalato y ácido ftálico.	Bisftalocianinas		16
Sales de Ru, Rh, Pt, Pd, Cu, Co, Ni, Fe y Zn	Anhídrido ftálico	Ftalocianinas	Ausencia de disolventes.	9,17
	1,2-bis(hidroximetil) benceno y 4-nitroftalodinitrilo	1,2- <i>bis</i> (3,4-dicianofenoxometil)benceno; su tetramerización con Zn(OAc) ₂ ·2H ₂ O da una ftalocianina de Zn binuclear de un nuevo tipo, conteniendo cuatro puentes <i>o</i> -fenildienos.		18
CuCl	Urea, anhídrido ftálico, catalizadores.	CuPc	La velocidad se incrementa cuando se incrementa la potencia de las microondas.	19-21
Sales de Mg, Zn, Cd, Ti, Zr, V, Mo, Mn, Fe, Ru, Ni, Pd, Pt, Co, Rh, Eu, U, La, Cr, y Ce	Ftalonitrilo o anhídrido tetracloroftálico	Ftalocianinas metálicas	Permite síntesis reproducibles de grandes cantidades de ftalocianinas.	22
MCl ₂ , M = Si, Ge, Sn	Ftalonitrilos o diminoisindolinas en quinolina	Metalofthalocianinas octaalcoxisustituídas		23

SÍNTESIS DE FTALOCIANINA DE COBRE PARTIENDO DE COBRE METÁLICO Y FTALONITRILLO (SÍNTESIS CLÁSICAS DE LINSTAD^{3,4})

Una mezcla de ftalonitrilo (4 mmol) y cobre (1 mmol) fueron calentados (baño de aceite) con agitación en un tubo de vidrio amplio. A 190°C se formó primero un color verde, la masa se volvió pastosa a 220°C y fue demasiado difícil de agitar a 270°C (10 minutos). A una temperatura del baño de 220°C, la temperatura interna comenzó a subir rápidamente excediendo a la del baño algunas veces por 45°C. La masa se dejó otros 5 minutos en el

baño, enfriando ligeramente, y triturando con alcohol. El producto finamente pulverizado fue hervido con alcohol varias veces hasta que el disolvente de lavado fuera incoloro y no contuviera ftalonitrilo; después fue secado. Rendimientos del 75-90% en base al peso del ftalonitrilo.

DOS PASOS PARA LA SÍNTESIS DE FTALOCIANINAS ÁCIDAS PARTIENDO DE UREA Y ANHÍDRIDO FTÁLICO^{66,67}

Anhídrido ftálico (148 g) y molibdato de amonio (1 g) se agregan con agitación a una mezcla caliente (110-120°C) de urea (300 g), nitrato de amonio (160 g)

Tabla I.c. Producción de ftalocianinas mediante ultrasonido.

Tratamiento Ultrasonico				
Metal o sus sales	Sistema	Producto (s)	Condiciones	Ref.
CuCl	Ftalonitrilo, disolvente	Ftalocianina de Cu		24
	Monómero de ftalocianinato de diclorosilicio, un calcogenuro de sodio.	Polímero cofacialmente apilado de siloxano poli(ftalocianinato) [Si(Pc)O] _n .	Las reacciones de sonización fueron llevadas a cabo en condiciones de temperatura ambiente extendiéndose desde 1 min. hasta 8 h.	25
Ge(Pc)Cl ₂		Un polímero coaxialmente apilado [Ge(Pc)O] _n .	La síntesis fue conducida en la presencia de Na ₂ Te a temperatura ambiente.	26
	Forma de la ftalocianina ácida.	Forma-X		27

Tabla I.d. Producción de ftalocianinas mediante electrosíntesis.

Electrosíntesis				
Metal o sus sales	Sistema	Producto (s)	Condiciones	Ref.
LiCl	Ftalonitrilo, etanol	Radical LiPc ⁻ (ver también "Radicales Ftalocianinas")		28-32
Cu, Fe, Mg, Sb	Ftalonitrilo; o urea + anhídrido ftálico; o ftalimida	Ftalocianina metálica o ftalocianina ácida	Se examinó la influencia del disolvente en el curso de la reacción.	33
Fe, Co, Ni y Cu	Ftalonitrilo, alcoholes	MPc	Una preparación sencilla de MPc, de un paso, a temperatura ambiente.	34
	Ftalonitrilo, PrOH	Ftalocianina ácida.		35
Sales de Cu, Ni, Co, Mg, y Pb	El catolito (100 mL) conteniendo 0.2 M Bu ₄ NClO ₄ o xilensulfonato de Na y 0.2 M de ftalonitrilo, y el anolito (100 mL) conteniendo la sal metálica respectiva en una disolución alcohólica.		La electrólisis fue llevada a cabo a -1.6 V vs. SCE y 60-100 mA por 3-5 h a temperatura ambiente. Los complejos de Cu, Ni, Co y Mg fueron preparados utilizando MeOH y el complejo ftalocianina de Pb fue preparado utilizando EtOH. Intentos de usar UO ₂ ²⁺ y Pb ²⁺ en MeOH y UO ₂ ²⁺ en DMF fracasaron en producir el complejo correspondiente, formando en su lugar la ftalocianina.	7
Ln, Nd, Pr, Sm	Ftalonitrilo, disolvente	M ₂ Pc ₃	Se reunió la electrosíntesis y el tratamiento ultrasónico.	36

Tabla I.e. Producción de ftalocianinas mediante síntesis a relativamente bajas temperaturas.

Síntesis a Relativamente Bajas Temperaturas (<100°C) (ver también "Electrosíntesis")				
Metal o sus sales	Sistema	Producto (s)	Condiciones	Ref.
NiCl ₂ , CoCl ₂	Ftalonitrilo con DBU como catalizador en BuOCH ₂ CH ₂ OH.	Polimérico CoPc, NiPc	100°C	37,38
	Una mezcla de 20 mmol ftalonitrilo, 20 mmol de 1,8-diazabicyclo[5.4.0]undec-7-eno, y 50 ml etanol.	Ftalocianina ácida.	Reflujo	39
CuCl	Ftalonitrilo		95°C	40
CuCl ₂ en Cu metálico	3,4-(NC) ₂ C ₆ H ₃ O(CH ₂) _n OC ₆ H ₃ (CN) _{2-3,4} (n = 3, 6, 10, 12)	Ftalocianinas poliméricas unidas por puentes alquilenedioxo	Comparado con otros tetracarbonitrilos, las reacciones aplicando 3,4-(NC) ₂ C ₆ H ₃ O(CH ₂) _n OC ₆ H ₃ (CN) _{2-3,4} (n = 3, 6, 10, 12), las cuales contienen una cadena alquílica flexible, ocurren a relativamente bajas temperaturas obteniendo buenos rendimientos de polímeros con un alto grado de formación de anillos de ftalocianinas.	41
Cloruro de ftalocianin-trisulfonilo de Cu	Etilendiamina y anilina-4-β-sulfatoetil sulfona, luego 2,4,6-tricloro-5-cianopirimidina.	Pc(SO ₃ H) _a (SO ₂ NR ¹ AX) _b (SO ₂ YZ) _c [Pc = (conteniendo metal) residuo de ftalocianina; R ¹ = H, Me, Et; A = fenileno y naftileno no sustituidos; X = SO ₂ CH:CH ₂ , SO ₂ CH ₂ CH ₂ W; W = group alquilo saliente; Y = NR ₂ (CH ₂) _n NR ₃ ; R ² , R ³ = H, Me, Et; n = 0-6; Z = pirimidinilo conteniendo 2 Cl y no conteniendo F; a = 0-2; b, c = 1-3; a + b + c ≤ 4	A 30°C	42
Polvos de Mg, Zn, Fe or Cu. 1-octanolato de litio	Ftalonitrilo	Ftalocianina metálica	Temperatura ambiente.	43
Ni(CO) ₄	Ftalonitrilo, NaY matriz de zeolita	Ftalocianina de níquel	La síntesis por hormaje con Ni(CO) ₄ comienza a 70-80°C, e.g. condiciones más suaves que otras previamente reportadas para síntesis de ftalocianinas de Ni por hormaje.	44

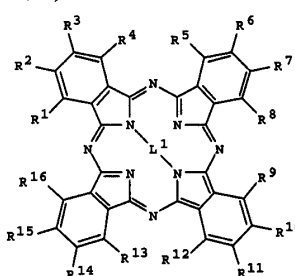
Tabla I.f. Producción de ftalocianinas mediante irradiación.

Irradiación (UV o luz visible)				
Metal o sus sales	Sistema	Producto (s)	Condiciones	Ref.
	Ftalonitrilo en varios alcoholes, CH ₃ ONa	PcH ₂	Proceso a temperatura ambiente.	45,46
Sales de Li	Ftalocianinatos cuaternarios de amonio(2-)	LiPc	Ver también "Electrosíntesis" y "Síntesis de radicales ftalocianina"	47
Sales de Zn	Ftalocianina, CBr ₄ como un aceptor de electrones.	Especies π-radicales catiónicos de ZnPc, Zn(Pc) ⁺	Rendimientos cuantitativos.	48
Irradiación con Láser				
Blanco de Cu	Li ₂ Pc or 1,3-diiminoisindolina	CuPc	CuPc fue preparada por la implantación por evaporación-láser de átomos de cobre en un filme delgado de 1,3-diiminoisindolina.	49

Tabla I.g. Producción de ftalocianinas complejas de elementos radioactivos.

Ftalocianinas complejas de elementos radioactivos (o isótopos radioactivos de elementos estables)				
Metal o sus sales	Sistema	Producto (s)	Condiciones	Ref.
Acetato de americio	Ftalonitrilo	Ftalocianina de americio	Los datos de DTA indican que la ftalocianina de Am se descompone a 650°C. DMF-N ₂ H ₄ ·H ₂ O, el complejo existe en la forma de [AmPc ₂] ⁻ , donde Pc está como el anión ftalocianina. En la fase sólida la ftalocianina de Am se encuentra en la forma oxidada como PcAmPc _{ox} , donde Pc _{ox} es la forma oxidada por 1-electrón de la ftalocianina dianiónica.	50
U	1,2-dicianobenceno bajo una corriente de I ₂	UPc ₂ I ₂		51
UO ₂ , hidruro de U	Bombardeo por neutrones.	Ftalocianinatos de Np, Pu	El UO ₂ irradiado fue oxidado por aire y algunas veces reducido por vapores de EtOH; el óxido resultante fue tratado con vapores de acetilacetato, el cual remueve algo de Np y algo de Ru. Las muestras de óxido fueron también tratadas con vapores de C ₆ H ₄ (CN) ₂ , con C ₆ H ₄ (CN) ₂ fundido, o mezclado con C ₆ H ₄ (CN) ₂ -ftalocianina fundida, para formar en cada caso los complejos de ftalocianina.	52,5 3
Dioxociclopentakis(1-iminoisindolinato)urano(VI), UO ₂ (SPc)	PBu ₃ , DMF, PhSH, 2-mercaptoetanol, CuCl ₂ , FeCl ₃ , ZnCl ₂ y Th(NO ₃) ₄ ·6H ₂ O.	Ftalocianina (H ₂ Pc) o MPc (M = Fe, Zn o Cu) o UPcL _m (L = PBu ₃ , DMF o 2-mercaptoetanol; m desconocida)	El mecanismo involucra la reducción inicial de UO ₂ (SPc) mediante ambos PBu ₃ , DMF o 2-mercaptoetanol.	54
UO ₂ (NO ₃) ₂ ·6H ₂ O	DMF, Li ₂ Pc H ₂ Pc = ftalocianina, H ₂ Pc(SO ₃ H) ₄ = ftalocianina de ácido tetrasulfónico.)	UO ₂ Pc	UO ₂ Pc fue preparado vía base compleja de Lewis.	55
ThCl ₄ ·2Et ₃ N	Ftalocianina	ThPc ₂		56
Th; ThI ₄ or UI ₄	Ftalonitrilo	MPc ₂	240 o 530°C, en el caso de usar MI ₄ .	57,5 8
MPc ₂ (M=Th, U)	Transformación de elementos (n,γ) de ²³² Th y (β ⁻) de ²³⁸ U, respectivamente.	MPc ₂ (M= ²³³ Pa, ²³⁹ Np)	²³⁹ NpPc ₂ fue también químicamente sintetizado a nivel de trazas desde U metálico irradiado (U + ²³⁹ Np) usando el método normal de síntesis para UPc ₂ , rindiendo (UPc ₂ + ²³⁹ NpPc ₂).	59
PaI ₄ ·4MeCN	Dinitrilo del ácido o-ftálico en 1-cloronaftaleno	PaPc ₂	Un producto casi completamente libre de impurezas de H ₂ Pc, las cuales son conocidas por estar presentes en complejos previamente reportados del tipo AnPc ₂ .	60
Sales de tecnecio	Sales de NH ₄ ⁺ , ftalonitrilo	Ftalocianina de Tc		61
Mezclas de Mo o W (o sus óxidos)	Ftalocianina de Cu, reacciones de sustitución. Las síntesis de ftalocianinas de Tc y Re fue llevada a cabo por implantación en retroceso de isótopos generados por reacciones de sustitución en una mezcla de Mo o W (o sus óxidos) con ftalocianina de Cu.	Ftalocianinas de Tc y Re	El más probable estado de valencia del Tc y Re en el complejo parece ser +4.	62
Iones radioactivos de In ⁺ , InCl ⁺ , y InCl ₂ ⁺	Ftalocianina de Cu o ftalocianina ácida	Complejos de ftalocianinas de Indio	Implantación iónica fue usada para sintetizar complejos radioactivos de ftalocianina de In. Iones radioactivos de In ⁺ , InCl ⁺ , e InCl ₂ ⁺ dieron rendimientos definidos de complejos, luego de bombardear ftalocianinas de Cu o ftalocianinas libres de metal. El rendimiento varió con las condiciones de implantación, aumentando con el incremento de la corriente total de iones en la mayoría de los casos.	63

Tabla I.h. Producción de radicales ftalocianinas.

<i>Síntesis de ftalocianinas radicales (ver también "Electrosíntesis" y "Irradiación")</i>				
Metal o sus sales	Sistema	Producto (s)	Condiciones	Ref.
Hexafluoroantimonato de dicloro (ftalocianinato) antimonio (V)	Una disolución electrolítica que contiene 170 mg de Bu ₄ NClO ₄ en 100 mL CH ₂ Cl ₂ (concentración 1·10 ⁻⁴ mol/L) y electrolizada a -200 mV.	Un anión radical ftalocianina.	Un anión radical ftalocianina que es estable a la oxidación del aire atmosférico, se prepara mediante una electro-reducción de la sal catiónica de dicloro (ftalocianinato) antimonio (V). El anión radical de ftalocianina es útil para semiconductores orgánicos de tipo- <i>n</i> (no datos disponibles).	64
Ftalocianina de dilio (Li ₂ Pc)	Oxidación electrónica	Ftalocianina radical de litio (R ¹⁻¹⁶ = H, D) 		65

y nitrobenzono (100 mL). La mezcla se calienta gradualmente (3-4 hrs) hasta 165-170°C y esta temperatura se mantiene durante 15 h. Después de eso, la mezcla se calienta a 180-190°C y manteniendo a esta temperatura durante 2 h con agitación. Después de enfriar a 60°C, se agrega metanol (250 mL). El sólido se filtra a presión reducida, lavado con metanol y secado en aire. Rendimiento de la 1,3-DHNO₃ (nitrato de la 1,3-diiminoisindolina) 198 g (95%) [66]. Para eliminar el anión, 1,3-DHNO₃ (198 g) se mezcla con agua (910 mL) y se enfría a 3-5°C. Después, se agrega una disolución fría de NaOH (40%, 100 g). El sólido formado se filtra y seca al aire. Rendimiento de la 1,3-D 118 g (90%). Punto de fusión 184-186°C.⁶⁷

ELECTROSÍNTESIS DE FTALOCIANINAS⁸

La celda electrolítica fue dividida de tres electrodos. Como cátodo se utilizó una rejilla de oro, mientras que el ánodo fue un alambre en espiral de platino. 100 mL del disolvente elegido conteniendo LiCl (3 g, 0.07 mol) se introdujeron en la celda y fueron desgasificados a la temperatura dada. El proceso electrolítico se inició después de la adición de PN en el compartimiento catódico. Con etanol como disol-

vente, la disolución inicialmente incolora se puso amarilla, enseguida azul-verdosa después del transcurso de 20-40°C y finalmente se tornó en una suspensión viscosa azul. La electrólisis fue detenida después de pasar una cantidad dada de carga. Seguidamente, el catolito fue vertido en 100 mL de una disolución 0.2 M H₂SO₄. La suspensión resultante se agitó durante 0.5 h y después fue filtrada. El sólido azul se trató adecuadamente y los rendimientos fueron calculados. Los análisis elemental y espectroscopías indicaron que el sólido azul era la forma ácida de la ftalocianina PcH₂ (α-forma). El mismo proceso electrolítico fue aplicado a ftalonitrilos sustituidos. La electrosíntesis de CuPc se desarrolló usando una hoja de cobre como ánodo o una capa electrodepositada de cobre sobre platino. En el compartimiento anódico se introdujo CuClO₄ como electrolito soporte.

ELECTROSÍNTESIS DE FTALOCIANINAS ÁCIDAS Y METÁLICAS PARTIENDO DE SALES METÁLICAS⁷

Se utilizó una celda electroquímica estándar dividida con membrana de intercambio catiónica. Una placa de Hastelloy-C (aleación Ni-55%/Cr-16%) y

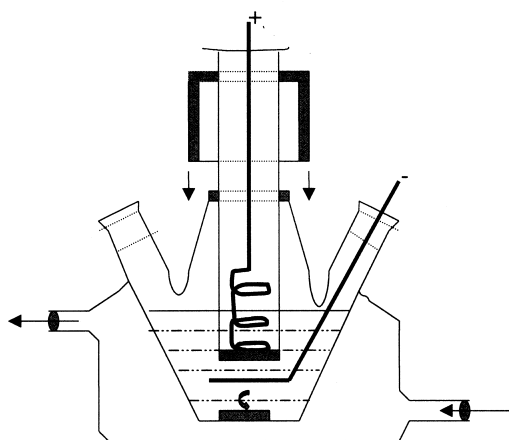


Fig. 6. Celda electroquímica dividida diseñada originalmente para la electrosíntesis de las ftalocianinas.

una placa de Pt de $3 \times 3 \text{ cm}^2$ sirvieron como cátodo y ánodo, respectivamente. El cátodo fue pretratado con HNO_3 diluido antes de su uso. Un total de 100 mL del catolito con 0.02 M de perclorato de tetrabutilamonio y 0.02 M de ftalonitrilo fueron colocados en el compartimiento del cátodo, mientras que 100 mL de una disolución de alcohol que contiene una sal metálica como anolito. La electrólisis fue llevada a cabo a -1.6 V vs SCE y 60-100 mA por 3-5 horas a temperatura ambiente. El catolito gradualmente se volvió rojo-café en el transcurso de la electrólisis. El sólido formado en el compartimiento del cátodo fue filtrado y lavado con 2 M NaOH, agua caliente, y acetona, y la disolución fue extraída mediante un equipo Soxhlet con etanol para remover las impurezas y finalmente sublimado al vacío (tabla II).

SÍNTESIS DE FTALOCIANINAS ÁCIDAS PcH_2 ³⁵

En 800 g de PrOH, los cuales contienen 0.1% Na (como el propilato), fueron disueltos 70.6 g de ftalonitrilo. A esta disolución se agregó 3g de la sal de perfluorooctanoato de [(2-hidroxi)etil] trimetilamonio] y la electrólisis se condujo a 80°C usando c.d. 320 A/m^2 (aproximadamente 10 V) y un cátodo de acero inoxidable 18/8 y un ánodo de grafito. Después de filtración, la PcH_2 fue lavada en PrOH, secada y pesada. El rendimiento fue alto y el producto puro.

Tabla II. Sales metálicas y alcoholes usados como anolitos durante la electrosíntesis de ftalocianinas.

Reactivo	Disolvente	Producto
CuSO_4	CH_3OH	CuPc
NiSO_4	CH_3OH	NiPc
$\text{Co}^{II}(\text{OAc})_2$	CH_3OH	CoPc
MgSO_4	CH_3OH	MgPc
$\text{Pb}(\text{NO}_3)_2$	$\text{C}_2\text{H}_5\text{OH}$	PbPc
$\text{Pb}(\text{NO}_3)_2$	CH_3OH	H_2Pc
$\text{UO}_2(\text{OAc})_2$	DMF	H_2Pc

SÍNTESIS DE FTALOCIANINAS ÁCIDAS MEDIANTE IRRADIACIÓN UV⁴⁵

Después de que sodio metálico (0.115 g, 5 mmol) fue disuelto en 125 mL de alcohol (CH_3OH , $\text{C}_2\text{H}_5\text{OH}$, $n\text{-C}_3\text{H}_7\text{OH}$, $i\text{-C}_3\text{H}_7\text{OH}$, $n\text{-C}_4\text{H}_9\text{OH}$, $i\text{-C}_4\text{H}_9\text{OH}$, $s\text{-C}_4\text{H}_9\text{OH}$, $n\text{-C}_5\text{H}_{11}\text{OH}$, $i\text{-C}_5\text{H}_{11}\text{OH}$), ftalonitrilo (1.28 g, 10 mmol) fue agregado a la disolución. La preparación en la oscuridad o bajo luz blanca (lámpara de techo fluorescente) fue llevada a cabo mediante calentamiento de la disolución bajo reflujo por 48 h bajo atmósfera de nitrógeno. La preparación fotoquímica fue llevada a cabo tanto a temperatura ambiente como a 70°C mediante irradiación interna con luz UV (lámpara de mercurio de alta-presión de 100 W, con un filtro Pyrex) por 48 horas bajo una atmósfera de nitrógeno. El producto azul precipitado, ftalocianina, se colectó mediante filtración, lavado con etanol caliente y secado. Los rendimientos están en el orden de 0-40.3%. La formación de ftalocianina ocurre mediante irradiación UV incluso a temperatura ambiente (rendimientos 3-16%). Se estableció que a) la irradiación de la mezcla de reacción es efectiva en la etapa inicial de la reacción, b) la formación de ftalocianina es inhibida por el aire a temperatura ambiente, y c) el rendimiento de la formación de ftalocianina es mejor en la presencia de benceno bajo condiciones de atmósfera de nitrógeno.

SÍNTESIS A TEMPERATURAS RELATIVAMENTE BAJAS (<100°C)

Síntesis de ftalocianina de cobre

Una mezcla de ftalonitrilo 32, CuCl 6.8, NaOH 10, MeOH 75, y xileno 25 partes se agitó a 25-30°C por 5 h, refluendo con agitación por 5 h, fue filtrada, lavada con MeOH y H₂O, tratada con 1% disolución acuosa de HCl y después con una solución 1% de NaOH a 95°C por 30 min cada uno, lavada con H₂O, y después fue secada para obtener 24.8 partes de CuPc. Una mezcla de ftalonitrilo 32, Cu₂SO₄ 10.9, KOH 18, HOCH₂CH₂OH 40, y PhOH 150 partes se agitaron a 25-30°C por 3 h y a 70°C por 10 h tratadas como se menciona arriba, para dar 19.6 partes de CuPc.⁴⁰

25 g de cloruro de ftalocianinatrisulfonilo de Cu fueron tratados con 2.5 g etilendiamina y 8 g anilina-4-sulfatoetilsulfona a 30°C y pH 7 por 18 h y, además, tratado con 8.1 g 2,4,6-tricloro-5-cianopirimidina a 5-15°C para dar Pc(SO₂H)_a(SO₂NR¹AX)_b(SO₂YZ)_c (Pc = residuo de ftalocianina de Cu; R¹ = H; AX = p-C₆H₄SO₂C₂H₄OSO₃H; Y = NHC₂H₄NH; Z = 2,4-dicloro-5-cianopirimidin-6-il; a = 1.3; b = 1.2; c = 1.5).⁴²

USO DE LÁSER

Preparación de CuPc⁴⁹

Se han reportado dos tipos de procesos secos activados por láser para la preparación de ftalocianinas metálicas. En el primero, un intercambio de metales fue activado por láser, el rayo del láser excimero se enfocó sobre un blanco de cobre, evaporando átomos de cobre que fueron inyectados sobre una película delgada de ftalocianina de litio (Li₂Pc). Los átomos metálicos centrales del Li₂Pc se intercambiaron parcialmente por átomos de cobre, y se obtuvo la película delgada azul de ftalocianina de cobre (CuPc) después de remover la Li₂Pc residual por medio de un tratamiento con ácido clorhídrico. En el segundo, se reportó una síntesis directa usando la molécula componente orgánica, CuPc por implantación de los átomos evaporados por láser en una película delgada de 1,3-diiminoisindolina.

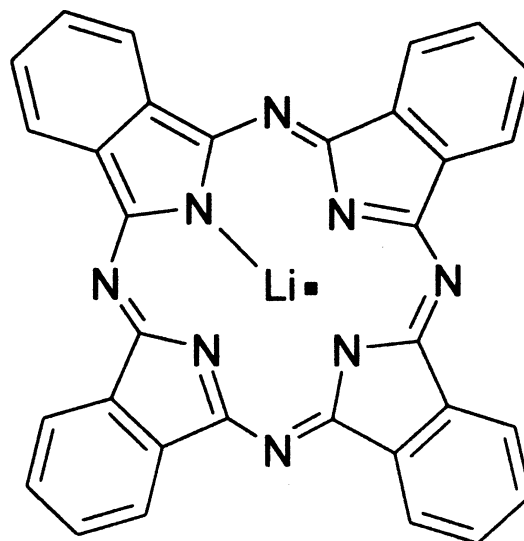


Fig. 7. Radical libre del ftalocianinato de litio.

SÍNTESIS DE FTALOCIANINAS COMPLEJAS DE ELEMENTOS RADIOACTIVOS

ThPc₂⁵⁷

Una mezcla de Th previamente activado con HCl y ftalodinitrilo (relación molar 1:25) se calentaron a 270-300°C por 5 h; el producto azul oscuro se lavó con benceno después de enfriado a temperatura ambiente; el producto fue purificado 2 veces mediante sublimación a 520°C y 1·10⁻⁴ torr. El rendimiento químico fue aproximadamente de 35%. El ²³³Pa producido mediante la irradiación n de la ftalocianina de Th pura fue separada con una alta pureza en el residuo, luego de repetidas sublimaciones de la ftalocianina de Th. El ²³¹Th producido mediante la reacción (n,2n) en la ftalocianina de Th fue encontrado enriquecido en el residuo luego de sublimación, indicando la descomposición de la ftalocianina por irradiación.

SÍNTESIS DE UO₂Pc⁵⁵

10.04 g de UO₂(NO₃)₂·6H₂O se disolvieron en 8.8 g DMF, y la mezcla fue enfriada a 0°C dando 9.2 g de UO₂(NO₃)₂·2DMF (m. 178°C), 5.40 g de los cuales en 40 mL DMF se agregaron a 5.26 g Li₂Pc en 40 mL DMF a 25°C dando un precipitado azul (rendimiento: 7.8 g de UO₂Pc). La adición de

42 g de $\text{UO}_2\text{SO}_4 \cdot 3\text{H}_2\text{O}$ a una disolución hirviendo de 8.38 g. $\text{H}_2\text{Pc}-(\text{SO}_3\text{H})_4$ en 250 mL H_2O , y 3 h de reflujo, dan $\text{UO}_2\text{Pc}[(\text{SO}_3)_2\text{UO}_2]_2$. Burbujeando H_2S se precipita UO_2S , obteniéndose una disolución azul profundo, la cual fue evaporada hasta sequedad para dar 7.3 g de $\text{UO}_2\text{Pc}(\text{SO}_3\text{H})_4$. $\text{UO}_2\text{Pc}(\text{SO}_3\text{H})_4$ reacciona con NH_3 acuoso para dar $\text{UO}_2\text{-Pc}(\text{SO}_3\text{NH}_4)_4$, la cual fue químicamente no-tóxica, debido al fuerte enlace del UO_2 a la molécula de Pc. Los derivados de $^{235}\text{UO}_2\text{Pc}$ resultaron valiosos para el tratamiento de tumores cerebrales, bombardeo de neutrones para la preparación de ^{239}Np , disposición de productos de fisión, y combinar microscopías óptica y electrónica. Solo los tejidos tumorales retienen el $\text{UO}_2\text{Pc}(\text{SO}_3\text{H})_4$ inyectado.

SINTESIS DE RADICALES FTALOCIANINAS⁶⁴

Hexacloroantimoniato de dicloro dicloro (ftalocianinato) antimonio(V) se disolvió en una disolución electrolítica de 170 mg de Bu_4NClO_4 en 100 mL de CH_2Cl_2 (concentración $1 \cdot 10^{-4}$ mol/L) y electrolizada a -200 mV. El color de la disolución cambió de amarillo-verde brillante a azul-púrpura. Después de 30 min, el anión-radical dicloro (ftalocianinato) antimonio(V) aparece en forma de cristales azules. El precipitado sólido fue filtrado, lavado con CH_2Cl_2 , y secado en un desecador para dar 8 mg del anion radical ftalocianina.

DISCUSIÓN Y CONCLUSIONES FINALES

Como se muestra en este trabajo, se han aplicado muy diversas técnicas para llevar a cabo las reacciones de ciclización de diferentes precursores de la ftalocianina. El ftalonitrilo y sus derivados, así como la 1,3-diiminoisoindolina, en general se emplean para fines académicos: síntesis y caracterización de nuevos Pc-ligandos y sus complejos metálicos. Los métodos clásicos que emplean a la urea y al anhídrido ftálico como los precursores más baratos para la formación de Pc (y por tanto, los más usados) están rápidamente ganando terreno; este hecho está confirmado por un gran número anual de solicitudes de patentes. Los restantes precursores antes mencionados se utilizan rara vez.

De entre todas las técnicas sintéticas, presentadas en la tabla I, el método electroquímico (electrosíntesis

directa, con el uso de ánodos de sacrificio o sales metálicas como fuentes de iones), no se usa frecuentemente a pesar de las ventajas obvias de su aplicación: altos rendimientos y bajas temperaturas de los procesos.^{68,69} Como un logro principal de esa técnica, hay que mencionar la obtención del radical libre Pc-Li.²⁸⁻³²

Las demás vías reportadas se usan muy raramente para la obtención de las ftalocianinas. Así, se utiliza el tratamiento con microondas en condiciones de ausencia del disolvente (“solvent-free synthesis”) o el ultrasonido para acelerar la formación de Pc o, por lo contrario, para destruirla. El tratamiento con láser y reacciones de transformación nuclear son métodos más exóticos. En cualquier caso, a diferencia de las técnicas clásicas convencionales, no se observa un estudio sistemático de las técnicas “no estándares” para el desarrollo de macrociclos tipo ftalocianina.

Periódicamente, se reportan intentos de bajar la temperatura de obtención de Pc y sus complejos hasta la ambiente, utilizando como precursores el ftalonitrilo y la 1,3-diiminoisoindolina. Para lograr esta meta, se aplican las reacciones electroquímicas; también, se seleccionan los disolventes más apropiados (generalmente alcoholes) y activadores de ciclización en varios estados físicos (disueltos o sólidos, un ejemplo es el CH_3ONa). De acuerdo con nuestros resultados experimentales, el uso de metales elementales químicamente activados (“metales de Rieke”) permite lograr la obtención de Pc a temperaturas en el intervalo de 0-40°C.^{70,71} La aplicación de la luz ultravioleta también permite llevar a cabo el proceso a temperaturas bajas, así como el uso de minerales naturales y artificiales como zeolitas conteniendo centros activos. En general, en los procesos heterogéneos con uso de materiales microporosos y metales activados, las reacciones de ciclización se llevan a cabo en las irregularidades estructurales (defectos e imperfecciones de su estructura).

Un número relativamente bajo de reportes de patentes recae en una combinación de técnicas para la preparación de Pc. Posibles combinaciones de diferentes técnicas sintéticas (por ejemplo, la electrosíntesis y el tratamiento ultrasónico) se reportan detalladamente en sendos libros.^{68,69} Como

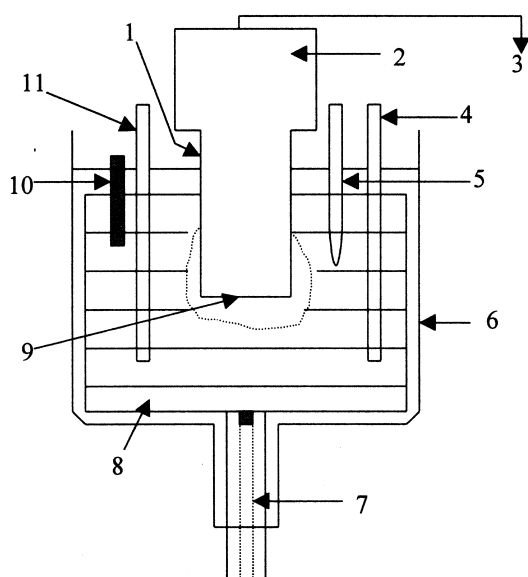


Fig. 8. Celda sonoelectroquímica para la reunión de la electrosíntesis y el tratamiento ultrasónico.

1. Horno ultrasónico, 2. Transductor, 3. Controlador del horno ultrasónico, 4. Electrodo de grafito, 5. Entrada de argón, 6. Recipiente de Pirex, 7. Micro disco de platino o macroelectrodo, 8. Manguera de cobre conectada con el baño de agua del termostato, 9. Punta de titanio, 10. Termopar, 11. Electrodo de referencia.

una sugerencia final, las técnicas “poco usuales” necesitan una mayor promoción y reconocimiento por parte de las empresas de pigmentos para poder así optimizar los procesos sintéticos ya existentes. Además, las Pc poseen propiedades catalíticas⁷²⁻⁷⁷ y por ello pudieran ser de interés para otras empresas químicas en México.

AGRADECIMIENTOS

Este trabajo pudo realizarse gracias al apoyo financiero del CONACyT (proyecto 39,558-Q) y de la UANL a través del programa PAICyT.

REFERENCIAS

1. Kharisov, B.I. Editorial: Las ftalocianinas y la industria de pigmentos. *Ingenierías*. VI(20), 3-5 (2003).
2. Linstead, R.P. *J. Chem. Soc.* 1016 (1934); Byrne, G.T.; Linstead, R.P.; Lowe, A.R. *J. Chem. Soc.* 1017 (1934).

3. Linstead, R.P.; Lowe, A.R. *J. Chem. Soc.* 1022 (1934).
4. Dent, C.E.; Linstead, R.P. *J. Chem. Soc.* 1027 (1934).
5. *Phthalocyanines. Properties and Applications.* Leznoff, C.C., Lever, A. B. P., Eds.; VCH Publ. Inc. New York. Vol. 1, 1990; Vol. 2, 1992; Vol. 3, 1993; Vol. 4, 1996.
6. Thomas, A.L. *Phthalocyanines. Research and Application*; CRC Press. Boca Raton. 1990.
7. Yang, C.H.; Lin, S.F.; Chen, H.L.; Chang, C.T. *Inorg. Chem.* 19, 3541 (1980).
8. Petit, M.A.; Plichon, V.; Belkacemi, H. *New J. Chem.* 13, 459 (1989).
9. Shaabani, A.; Bahadoran, F.; Safari, N. *Indian J. Chem., A.* 40(2), 195 (2001).
10. Liu, L.-C.; Lee, C.-C.; Hu, A.T. *J. Porphyrins & Phthalocyanines.* 5(11), 806 (2001).
11. Davies, D.A.; Schnick, C.; Silver, J.; Sosa-Sánchez, J.L.; Riby, P.G. *J. Porphyrins & Phthalocyanines.* 5(4), 376 (2001).
12. Shih Pin Tu, Daeik Kim, The Fu Yen. *J. Environ. Eng. Sci.* 1, 237 (2002).
13. a) Kharisov, B.I.; Méndez-Rojas, M.A. *Russ. Chem. Rev.* 70(10), 974-995 (2001); b) Engel, M.K. Report Kawamura Inst. Chem. Res. Volume Date 1996, 8, 11-54 (1997)
14. Hu, A. Teh; Tseng, Tsai-Wie; Hwu, Heng-Dar; Liu, Lung-Chang; Lee, Chung-Chun; Lee, Ming-Chia; Chen, Jun-Rong. (2002), 5 pp. CODEN: USXXAM US 6491796 B1 20021210
15. Liu, Lung-Chang; Lee, Chung-Chun; Hu, Andrew Teh. *J. Porphyrins and Phthalocyanines.* 5(11), 806-807 (2001).
16. Kogan, E. G.; Ivanov, A. V.; Tomilova, L. G.; Zefirov, N. S. *Mendeleev Communications.* (2), 54-55 (2002).
17. a) Shaabani, A.; Bahadoran, F.; Bazgir, A.; Safari, N.. *Iranian Journal of Chemistry & Chemical Engineering.* 18(2), 104-107 (1999); b) Shaabani, A.. *J. Chem. Res.* (10), 672-673 (1998).
18. Tolbin, A. Y.; Ivanov, A. V.; Tomilova, L. G.; Zefirov, N. S. *Mendeleev Communications.* (3), 96-97 (2002).

19. He, Xiao-mei; Lu, Jian-bo; Lu, Jian-mei; Zhu, Xiu-lin. *Hecheng Huaxue*. 10(1), 87-90 (2002).
20. Jung, Ki Suck; Ro, Ji Young; Lee, Jong Young; Park, Seong Soo. *J. Mater. Science Lett.* 20(24), 2203-2205 (2001).
21. Park, S. S.; Jung, K. S.; Lee, J. Y.; Park, J. H.; Lee, G. D.; Suh, C. S. *Kongop Hwahak*. 12(7), 750-754 (2001).
22. Villemin, D.; Hammadi, M.; Hachemi, M.; Bar, N. *Molecules* [online computer file]. 6(10), 831-844 (2001). CODEN: MOLEFW ISSN: 1420-3049. www.mdpi.org/molecules/papers/61000831.pdf
23. Ungurenasu, Cezar. *P. Síntesis*. (10), 1729-1730 (1999).
24. Khanukaev, B. B.; Khanukaeva, N. S. *Zhurn. Fiz. Khim.* 72(9), 1607-1611 (1998).
25. Exsted, B. J.; Urban, M. W. *Adv. Chem. Series*. 236 (Structure-Property Relations in Polymers), 791-809 (1993).
26. Hohol, M. D.; Urban, M. W. *Polymer*. 34(9), 1995-2002 (1993).
27. Gregory, P.; Mistry, P. M. *Brit. UK Pat. Appl.* (1989), 4 pp. CODEN: BAXXDU GB 2214922 A1 19890913.
28. Ilangovan, G.; Zweier, J. L.; Kuppusamy, P. J. *Phys. Chem. B* (2000), 104(40), 9404-9410.
29. Ilangovan, G.; Zweier, J. L.; Kuppusamy, P. J. *Phys. Chem. B*. 104, 4047 (2000).
30. Petit, M. A.; Thami, T.; Even, R. J. *Chem. Soc., Chem. Commun.* (15), 1059-1060 (1989).
31. Turek, P.; Andre, J. J.; Giraudeau, A.; Simon, J. *Chem. Phys. Lett.* 134(5), 471-476 (1987).
32. Petit, M. A.; Thami, T.; Sirlin, C.; Lelievre, D. *New J. Chem.* 15(1), 71-74 (1991).
33. Kharisov, B. I.; Blanco, L. M.; Torres-Martínez, L. M.; García-Luna, A. *Ind. & Engin. Chem. Res.* 38(8), 2880-2887 (1999).
34. Griffiths, L.; Straughan, B. P.; Gardiner, D. J. *J. Chem. Soc., Dalton Trans.* (6), 1193 (1983).
35. Distler, H.; Habermann, W.; Kranz, M.; Widder, R. *Ger. Offen. Patent* (1980), 17 pp. CODEN: GWXXBX DE 2849065 19800522
36. Kharisov, B. I.; Blanco-Jerez, L. M.; Garcia-Luna, A. *Rev. Soc. Quím. Méx.* 43(2), 50-53 (1999).
37. Enokida, T.; Hirohashi, R. *Chem. Mater.* 3(5), 918-921 (1991).
38. Enokida, T.; Hirohashi, R. *Chem. Lett.* (12), 2155-2158 (1991).
39. Tomota, H., Japan. *Jpn. Kokai Tokkyo Koho* (1983), 5 pp. CODEN: JKXXAF JP 58023854 A2 19830212 Showa.
40. Horiguchi, S.; Abe, Y.; Hosoda, T. *Jpn. Tokkyo Koho* (1970), 4 pp. CODEN: JAXXAD JP 45006708 19700307
41. Woehrle, D.; Schulte, B. *Makromolekulare Chemie*. 189(6), 1229-1238 (1988).
42. Hibara, T.; S., Yukiharu. *Jpn. Kokai Tokkyo Koho* (1995), 6 pp. CODEN: JKXXAF JP 07316453 A2 19951205
43. Leznoff, C. C.; D'Ascanio, A. M.; Yildiz, S. Zeki. *J. Porphyrins and Phthalocyanines*. 4(1), 103-111 (2000).
44. Zakharov, A. N. *Kinetika i Kataliz.* 32(6), 1377-1384 (1991).
45. Tomoda, H.; Hibiya, E.; Nakamura, T.; Ito, H.; Saito, S. *Chem. Lett.* (9), 1003-1006 (1976).
46. Uosaki, K.; Ueda, J. *Chem. Funct. Dyes, Proc. Int. Symp., 2nd* (1993), Meeting date 1992, 270-275. Mita Press, Japan.
47. Homborg, H.; Kalz, W. *Z.Naturforsch, Teil B: Anorg. Chem., Organ.Chem.* 33B(10), 1067-1971 (1978).
48. Nyokong, T.; Gasyana, Z.; Stillman, M.J. *Inorg. Chem.* 26(4), 548-553 (1987).
49. Sato, H.; Nishio, S.; Tani, M. *Applied Physics A: Materials Science & Processing.* 69(Suppl.), S775-S777 (1999).
50. Moskalev, P. N.; Shapkin, G. N. *Radiokhimiya*. 19(3), 356-9 (1977).
51. Janczak, J.; Kubiak, R.; Svoboda, I.; Jezierski, A.; Fuess, H. *Inorg. Chim. Acta.* 304(1), 150-155 (2000).
52. Ammentorp-Schmidt, Frits. *Avail. Gmelin. AEC Access. Nos.* (1965), (AED-Diss. 65-361), 76 pp. From: *Nucl. Sci. Abstr.* 20(23), 43153 (1966).
53. Lux, F.; Ammentorp-Schmidt, Frits. *Radiochim. Acta* 4(2), 112-113 (1965).
54. Silver, J.; Jassim, Q. A. A. *Inorg. Chim. Acta.* 144(2), 281-288 (1988).

55. Frigerio, Norman A. (1962), 5 pp. US 3027391 19620327
56. Kirin, I. S.; Kolyadin, A. B. Zhurn. Neorgan. Khim. 18(11), 3140-3141 (1973).
57. Endo, K.; Sakanoue, M. Radiochem. and Radioanal. Lett. 9(4), 255-261 (1972).
58. Lux, F.; Dempf, D.; Graw, D.. Angew. Chem., Int. Ed. Engl. 7(10), 819-820 (1968).
59. Lux, F.; Ammentorp-Schmidt, Fritz; Dempf, D.; Graw, D.; Hagenberg, Wolfgang. Radiochim. Acta. 14(2), 57-61 (1970).
60. Lux, F.; Beck, O. F.; Krauss, H.; Brown, D.; Tso, Tze C. Z. Naturforschung, Teil B: Anorganische Chemie, Organische Chemie. 35B(5), 564-567 (1980).
61. Rummel, S.; Herrmann, M.; Schmidt, K.. (1985), 5 pp. CODEN: GEXXA8 DD 219486 A1 19850306
62. Yoshihara, K.; Wolf, G. K.; Baumgaertner, F. Radiochim. Acta. 21(1-2), 96-100 (1974).
63. Yoshihara, K.; Kishimoto, M.; Takahashi, M.; Suzuki, S.; Shiokawa, T. Radiochim. Acta. 21(3-4), 148-50 (1974).
64. Isago, H.; Kagaya, Y.; Zahir, M. H.. Kokai Tokkyo Koho (2000), 3 pp. CODEN: JKXXAF JP 2000095782 A2 20000404
65. Moussavi, M. (Commissariat a l'Energie Atomique, Fr.). Eur. Pat. Appl. (1992), 13 pp. CODEN: EPXXDW EP 467747 A1 19920122 Designated States R: CH, DE, GB, LI, SE.
66. Baumann, F.; Bienert, B.; Rosch, G.; Vollmann, H.; Wolf, W. Angew. Chem. 68(4), 133 (1956).
67. Krolik, L.G.; Vitkina, B.D.; Pankova, N.N. Patent USSR 170,988 (Cl. C 07d), 1965.
68. Direct Synthesis of Coordination & Organometallic Compounds (Editores Garnovskii, A.D. y Kharisov, B.I.). Elsevier Science: Amsterdam. 1999, 244 pp.
69. Synthetic Coordination & Organometallic Chemistry (Editores Garnovskii, A.D. y Kharisov, B.I.). Marcel Dekker, Inc.: New York. 2003, 512 pp.
70. Kharisov, B.I.; Garza-Rodríguez, L.A.; Méndez-Rojas, M.A.; Blanco, L.M. Trabajo presentado en el XII Congreso Internacional de Materiales. Agosto, 2003, p.13/18.
71. Kharisov, B.I.; Garza-Rodríguez, L.A.; Méndez-Rojas, M.A.; Blanco, L.M.; Ortiz Méndez, U. Trabajo presentado en el 2003 MRS Fall Meeting, Boston MA, Diciembre, 2003.
72. Romanovsky, B.V.; Gabriellov, A.G. J. Molec. Catalysis. 74(1-3), 293-303 (1992).
73. Zub, Yu.L.; Pecheny, A.B.; Chuiko, A.A.; Stuchinskaya, T.L.; Kundo, N.N. Catalysis Today. 17(1-2), 31-40 (1993).
74. Paez-Mozo, E.; Gabriunas, N.; Maggi, R.; Acosta, D.; Ruiz, P.; Delmon, B. J. Molec. Catalysis. 91(2), 251-258 (1994).
75. Chebotareva, N.; Nyokong, T. Electrochim. Acta. 42(23-24), 3519-3524 (1997).
76. Raja, R.; Jacob, C.R.; Ratnasamy, P. Catalysis Today. 49(1-3), 171-175 (1999).
77. Shibata, M.; Furuya, N. J. Electroanal. Chem. 507(1-2), 177-184 (2001).