

CALIDAD DE ENERGÍA Y SISTEMAS ELÉCTRICOS DE POTENCIA

Jorge L. Arizpe Islas
Santiago Neira Rosales
Adolfo López Escamilla

RESUMEN

En este documento se describen algunas de las causas más comunes de las perturbaciones en los sistemas eléctricos de potencia y las tendencias observadas en las compañías eléctricas para resolverlas. Este estudio es importante debido al uso creciente de cargas no-lineales y equipo electrónico sensible.

Palabras clave: calidad de la energía, acondicionamiento de energía, regulación de voltaje, armónicas, capacitores sintonizados, protección contra sobrevoltajes, sistemas de tierra.

INTRODUCCIÓN

Mientras que los consumidores desean recibir energía de alta calidad por el precio que pagan, la confiabilidad en el suministro de energía desgraciadamente padece todavía de algunas complicaciones. Hoy en día podemos encontrar muchas publicaciones y discusiones en los foros técnicos, que hablan de establecer soluciones rentables a los problemas más relevantes que perturban los sistemas de potencia.

La estabilidad del voltaje y la frecuencia representan un requisito para muchas aplicaciones en la industria. Adicionalmente, las interrupciones prolongadas de energía ya no son la única preocupación que tienen los procesos industriales altamente automatizados, sino que también están requiriendo que no se presenten interrupciones momentáneas durante estos procesos. Con la complejidad de una industria, estos requisitos están cambiando continuamente y están volviéndose más exigentes.

Dado que muchas de las causas de las perturbaciones en el suministro de la energía están más allá del control de las compañías eléctricas, a menudo éstas no pueden hacer mucho para protegerse contra ellas, por lo que no podemos esperar que proporcionen un suministro perfecto de energía.

Algunas de las causas de estas perturbaciones son los fenómenos naturales dentro de los que se incluyen los huracanes, los tornados y las descargas atmosféricas, accidentes de tráfico que involucran postes, ramas de árboles que caen en líneas, aves y otros animales que hacen contacto con los conductores energizados, etc.

Las compañías eléctricas se ven entonces obligadas a aceptar cierto grado de deterioro en la calidad del servicio que ofrecen, concentrándose principalmente en garantizar la continuidad del servicio.

A menudo, las compañías eléctricas han reconocido sus limitaciones en la calidad de la energía suministrada y han ofrecido el uso de equipo auxiliar necesario, bajo acuerdos especiales con clientes que utilizan electrónica sensible u otras cargas o procesos especiales, para satisfacer sus necesidades de suministro.

Las compañías eléctricas no son los únicos responsables de los problemas que se presentan en los sistemas de potencia. Muchos de los problemas de calidad de la energía están asociados con los procesos que se realizan dentro de las instalaciones del cliente. Por ejemplo, en los últimos años, los clientes más industrializados están involucrando cada vez más el uso de dispositivos con electrónica de potencia en sus líneas de fabricación para mejorar y aumentar la producción, sin tomar en cuenta los efectos que estas cargas pueden imponer en la calidad de la energía en el alimentador.

Casi cualquier desviación en los parámetros normales puede ser capaz de causar problemas en el equipo electrónico. Desviaciones lentas o sostenidas que excedan el rango de voltaje o frecuencia a la que fue diseñado un producto, pueden afectar la velocidad de la flecha en motores, la fuerza de actuadores, y la conversión de voltaje de C.A. en voltaje de C.D. o provocar mal funcionamiento de circuitos electrónicos, por mencionar algunos problemas.

La mayoría de las excursiones de las condiciones normales se encuentran en el rango de transitorios. Estos a menudo contienen inicialmente un rápido incremento o decremento en la magnitud del voltaje (a veces oscilatorio) seguido por un cambio en la magnitud del voltaje de mayor duración. Así un transitorio puede contener los dos eventos: impulsos rápidos y cambios más lentos en el voltaje.

Las perturbaciones en la energía suministrada de C.A. pueden ser clasificadas como las desviaciones en uno o más de los siguientes aspectos relacionados con el voltaje [1]:

- a) La amplitud
- b) La forma de la onda
- c) La frecuencia

d) Relación de fase

De éstos, las desviaciones frecuentemente encontradas ocurren en el voltaje como sigue:

- Valores del estado-estable (valores promedio), incluso el desbalance
- Interrupciones (prolongadas y de corta duración)
- Elevaciones y depresiones de voltaje (momentáneas)
- Impulsos y ruido

Nota: el término transitorio se aplica solo marginalmente a los puntos (c) y (d).

La mayoría de las perturbaciones involucra: impulsos en el voltaje de línea, ruido, transitorios, cambio en la magnitud de voltaje en estado-estable, o alguna combinación de éstos, y la mayoría son de duración corta.

La fluctuación de voltaje es una variación sistemática de la envolvente del voltaje o una serie de cambios aleatorios en el voltaje, cuya magnitud normalmente no excede los rangos de voltaje especificados por el Instituto Nacional Estadounidense de Estándares (ANSI) C84.1-198210 de 0.9 a 1.1 p.u.

CARACTERÍSTICAS TÍPICAS DE PERTURBACIONES

La Tabla 1 nos muestra una descripción de las características de tipos diferentes de disturbios en los sistemas eléctricos de potencia [1] y la Tabla 2 muestra un resumen de los niveles de voltaje correspondientes a cada disturbio.

Tabla 1. Causas Típicas y Duración de Perturbaciones.

Duración	Causas típicas
1s-1min	Estas perturbaciones son normalmente atribuidas a las fallas acompañadas por un decremento en el voltaje de 50-100% en una o más fases, a menudo producen interrupciones prolongadas en alguna parte

	del sistema. Si la carga está en el lado donde se liberó la falla, la perturbación se vuelve una interrupción en el suministro de energía. Si está en el lado de fuente o antes del dispositivo de protección que libera la falla, el voltaje puede restaurarse a su valor inicial.
10-40 ciclos	Estas perturbaciones son elevaciones y depresiones de voltaje debido al funcionamiento de interruptores de baja velocidad, recierres después de liberar fallas en los circuitos adyacentes, cambio de tap's en transformadores bajo carga, reguladores, o arranque de grandes motores, solo por mencionar algunas causas.
0-8 ciclos	Las perturbaciones de esta duración son elevaciones en el voltaje, pero más a menudo depresiones de voltaje, causadas por una falla y la subsiguiente acción de los dispositivos de protección o la operación de interruptores de alta velocidad en circuitos adyacentes. Las cargas monofásicas crean las elevaciones de voltaje en las fases sin carga y mientras que en las fases con carga causan depresiones en la magnitud de voltaje.

0.001-1 ciclos	Estas perturbaciones son elevaciones y depresiones de voltaje de corta-duración causadas por apartarrayos, switcheo de carga o capacitores, y fallas de corta-duración. Cualquier perturbación cuya duración sea menor de 1 ciclo puede ser difícil de comparar directamente con aquellas que duran mucho más tiempo.
Menor a 0.0001 Ciclos	Estas perturbaciones generalmente se clasifican como impulsos. (Se originan durante operaciones de switcheo, pero pueden asociarse con otras perturbaciones transitorias). Los impulsos pueden tener cualquier polaridad, en un evento puede haber un incremento y decremento rápido en el tiempo, o pueden ser oscilatoriamente-amortiguados. También puede haber impulsos múltiples. Pueden sincronizarse con la frecuencia del sistema de potencia, o pueden ocurrir en forma aleatoria.

Tabla 2. Típicas Perturbaciones en Sistemas de Potencia.

Tipo de Perturbación	Nivel de Voltaje	Duración de Perturbación
Interrupción	Menor del 85% Vrms	Más de 10 s
Bajo y sobre voltajes momentáneos (elevaciones y depresiones de voltaje)	Debajo de 85% Vrms y arriba de 105% Vrms	De 16.7 ms (1ciclo) a 10 s
Sobrevoltaje transitorios (impulsos o picos)	100% Vrms o superior (medido como el voltaje instantáneo sobre o debajo del Vrms de línea)	Menos de 16.7 ms (1ciclo)

La distorsión en la forma de onda es una desviación de estado-estable de una onda senoidal ideal a la frecuencia del sistema caracterizada principalmente por una desviación en el contenido espectral, el cual es a menudo encontrado en inspecciones de la calidad de la energía. Puede caracterizarse en forma general en fenómenos síncronos o asíncronos. El término síncrono en se refiere al sincronismo con la forma de onda de C.A. (es decir, en sincronismo con la "frecuencia del sistema" la cual usualmente es 60 Hz en Norte América y 50 Hz en otros países).

En la categoría de asíncronos uno encuentra la mayoría las perturbaciones de voltaje [1,3]:

1. Interrupciones momentáneas y de larga duración

La definición de una interrupción "momentánea" está sujeta a gran controversia. Ciertamente una interrupción de muchos ciclos no es momentánea, las interrupciones momentáneas son clasificadas como interrupciones en el rango de 0.1 a 1.0 ciclos. Las interrupciones de menor duración son llamadas recortes. Las interrupciones de mayor duración ocurren cuando el voltaje de suministro o de la carga se colapsa por un período de tiempo que no excede 1 minuto; estas son llamadas interrupciones de corta duración, en la figura 1 se muestran estas perturbaciones en la señal de voltaje Vs tiempo.

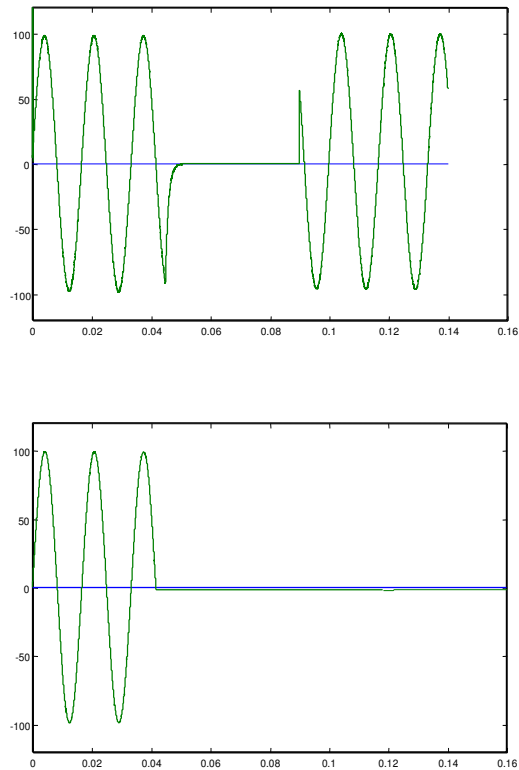


Figura1. Interrupción momentánea y prolongada.

2. Ruido

El ruido son señales eléctricas no deseadas, ver la figura 2 donde se muestra la señal de ruido presente en el voltaje Vs tiempo, con un contenido espectral abajo de los 200 kHz sobrepuesto en la onda de voltaje o corriente. El ruido puede ser provocado por conexiones defectuosas en el sistema de transmisión o distribución. También puede ser el resultado de la operación de hornos de arco u otros mecanismos en donde la conducción es estocástica.

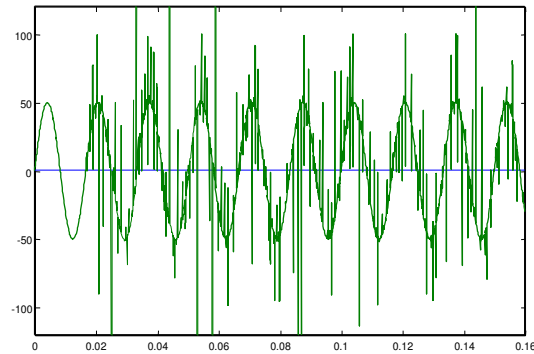


Figura 2. Ruido

3. Distorsión armónica

La distorsión armónica consiste en voltajes o corrientes sinusoidales que tienen frecuencias que son múltiplos enteros de la frecuencia del sistema de suministro, ver la figura 3, donde se muestra una señal de voltaje distorsionada por un tercer armónico Vs tiempo.

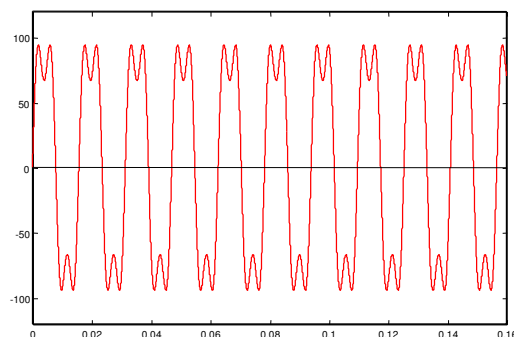


Figura 3. Distorsión armónica en la señal de voltaje

Las inter-armónicas son voltajes o corrientes que tienen componentes de frecuencia que no son múltiplos enteros de la frecuencia a la que el sistema del suministro se diseñó para operar.

4. Impulsos

En la categoría de impulsos asíncronos uno encuentra ciertas elevaciones de voltaje debidos a conexión o desconexión de cargas o debidos a descargas atmosféricas. La corriente de magnetización de ciertas cargas puede contener cierto tipo de impulsos.

El término impulso se refiere a un voltaje transitorio desarrollado en una prueba de laboratorio. Se distingue del término elevación de voltaje que es un transitorio que se desarrolla en la naturaleza [2]. El impulso transitorio se refiere a un cambio súbito en la condición del estado-estable del voltaje, corriente, o ambos, es unidireccional en polaridad, ver figura 4, donde se muestra una señal de impulso sobre una de voltaje Vs tiempo.

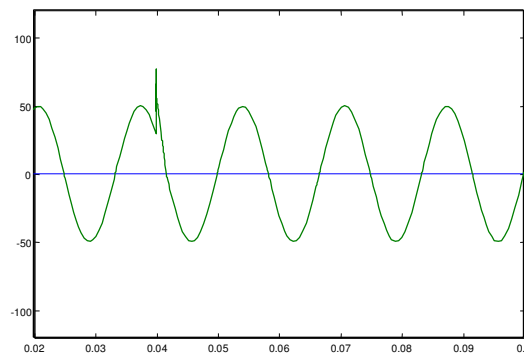


Figura 4. Impulso

5. Ranuras

Es una variación de los impulsos asíncronos discutida anteriormente. Estas ranuras, son perturbaciones periódicas en el voltaje causadas por el funcionamiento normal de dispositivos con electrónica de potencia cuando la corriente es conmutada de una fase a otra. Se caracterizan por una disminución en la forma de onda de voltaje (o corriente).

6. Transitorios oscilatorios

Es un cambio súbito en la condición de estado-estable del voltaje, corriente, o ambos, eso incluye los valores de polaridad positivos y negativos.

7. Elevaciones de voltaje

Son voltajes transitorios causados por conexión o desconexión de cargas o descargas atmosféricas. Se caracterizan por un frente de la onda estándar.

Por otro lado en la categoría síncrona uno encuentra:

1. Bajo voltaje

Bajo voltaje se refieren a una disminución en la magnitud del voltaje rms de C.A. a menos de 90 por ciento a la frecuencia del sistema por una duración de más de 1 minuto, ver figura 5.

2. Sobre voltaje

Se refiere a un aumento en el voltaje rms de C.A. mayor que 110 por ciento a la frecuencia del sistema con una duración de más de 1 minuto.

3. Depresión de voltaje

Una depresión de voltaje, ilustrada en la figura 6, es una disminución momentánea en el voltaje rms o en la magnitud de corriente a la frecuencia del sistema por una duración de 1 ciclo a 10 segundos.

4. Elevación súbita de voltaje

Mostrada en la figura 7, es un aumento de 1.05 p.u. o más en el voltaje rms o corriente por duraciones de 1 ciclo a 10 segundos.

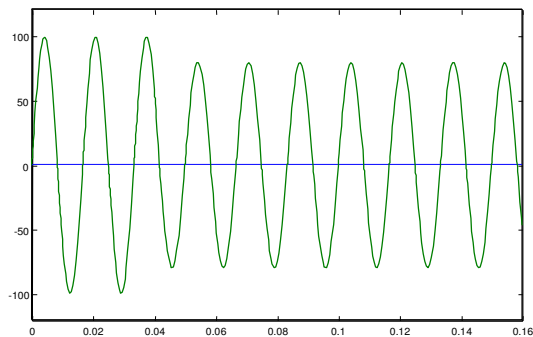


Figura 5. Bajo voltaje.

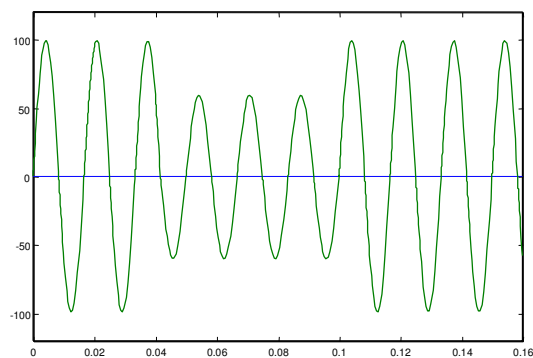


Figura 6. Depresión de voltaje.

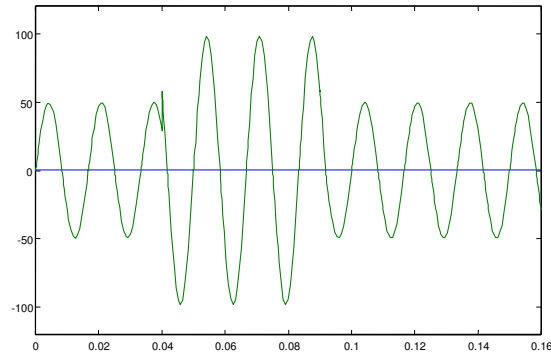


Figura 7. Elevación de voltaje.

CURVA DE ACEPTABILIDAD

En la figura 8 se muestra la curva de aceptabilidad típica producida por una asociación de fabricantes de equipo de cómputo (CBEMA) [4] donde el sobre y bajo voltaje fuera de los límites mostrados pueden causar mal funcionamiento del equipo, pérdida de memoria o datos. Ésta es una respuesta típica de dispositivos electrónicos a las fluctuaciones de voltaje, por lo que es una buena guía a seguir para que las compañías eléctricas que suministren energía a usuarios que tengan este tipo de cargas.

Esta curva tendrá que ser considerada para las aplicaciones diferentes a las computadoras, ya que es imposible identificar todos los disturbios así como tratar de generalizarla para todas las cargas.

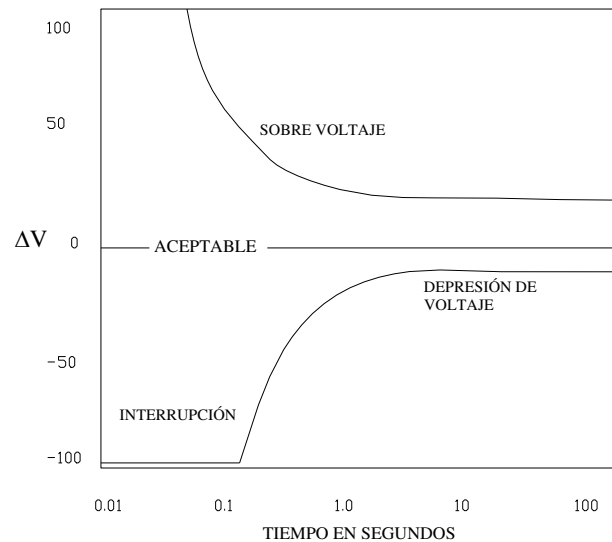


Figura 8. Curva CBEMA de aceptabilidad [4]

TENDENCIAS DE LAS COMPAÑÍAS ELÉCTRICAS

Algunas de las compañías eléctricas están empezando a ver las diferentes alternativas que existen para controlar y eliminar los diferentes problemas en la calidad de la energía. Mientras que algunas compañías se han enfocado e incluso tienen campañas exhaustivas para caracterizar el tipo de perturbaciones más comunes en sus redes, otros están haciendo poco o casi nada al respecto. Esto pasa a menudo debido a la falta de información acerca de las tendencias de las industrias.

En este documento se proporciona un panorama global de las acciones que están tomando las compañías eléctricas para satisfacer las necesidades de operar los sistemas de potencia en los ambientes contaminados, y de requerimientos mayores de VAR's.

a) Bancos de Capacitores de Sintonía Puntual

Aunque esta es más una solución tipo cliente, varias compañías eléctricas están sintonizando sus bancos de capacitores para la corrección del factor de potencia, a la frecuencia armónica más relevante en su sistema. Esto, particularmente en subestaciones de distribución o de transmisión que proporcionan el suministro de energía a los sectores más industrializados.

La idea no es precisamente la misma que la de un filtro armónico el cual básicamente se diseña para mantener una trayectoria de baja impedancia para las corrientes armónicas de cierta frecuencia y que a menudo está compuesto de múltiples ramas con filtros sintonizados a frecuencias diferentes.

En otras palabras, se piensa que un banco de capacitores sintonizados en una frecuencia puntual, proporciona VAR's al sistema sin producir una amplificación armónica, para lo cual se sintoniza a la frecuencia armónica de mayor amplitud. La figura 9, muestra un ejemplo de un banco de capacitores sintonizados.

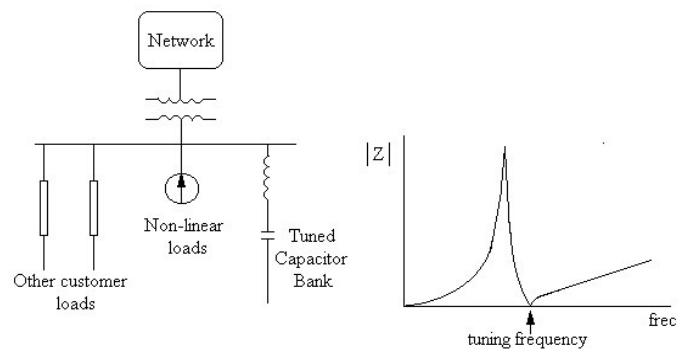


Figura 9. Banco de capacitores sintonizados.

Puede observarse que a una frecuencia la impedancia de la red es forzada a cero cuando se agrega un reactor serie al banco de capacitores. ¿Cuándo sería esto necesario? La respuesta es:

Si la frecuencia de resonancia paralelo que resulta de la instalación del banco de capacitores y que está dada por la siguiente expresión:

$$f_r = 1/(2\pi\sqrt{LC})$$

(Donde L y C son la inductancia y capacitancia del reactor serie y el banco de capacitores, respectivamente).

Es coincidente con una o más armónicas en un nodo, hay un problema potencial debido la amplificación de voltaje armónico en esa frecuencia en particular. Tal amplificación puede alcanzar niveles peligrosos y puede sobrecalentar y dañar el equipo.

En la mayoría de las redes industriales, la corriente armónica más grande que alcanza en los nodos de la subestación es normalmente la 5ª. Por consiguiente, el reactor necesitaría ser diseñado para producir un filtro de 5ª armónica.

b) Compensación conjunta de VAR's (en esquemas multi-máquina)

Para proporcionar y mejorar la respuesta del sistema durante la creciente demanda de VAR's, las compañías eléctricas establecen un voltaje de nodo común en un arreglo multi-máquina, a través de una coordinación de los

VAR's de salida de cada máquina. Esto les permite tener potencia reactiva disponible cuando más se necesita, es decir, cuando se presentan disturbios en el sistema de potencia. Por ejemplo, BC Hydro [6] usa un parámetro de ajuste para compensar las caídas de voltaje alrededor de un 60% de la impedancia del transformador, y de esta manera se cambia la impedancia vista por los generadores y se controla la salida de voltaje de todas las máquinas.

Sin embargo, este método limita la participación del generador ante los grandes disturbios como la inestabilidad.

Un método alternativo utilizado por B.C. Hydro y que está siendo adoptado cada vez más en las plantas-multimáquinas son los esquemas de compensación de VAR's (JVC). Este método determina la salida de reactivos de cada planta para mantener un voltaje de nodo común y distribuye esta cantidad entre las unidades participantes. Cuando no todas las unidades son de la misma capacidad en KVA, la contribución de VAR's por cada unidad se distribuye de manera que sea proporcional a su tamaño en KVA. El esquema también puede diseñarse de manera que cuando una unidad ha alcanzado que su límite de VAR's, los VAR's requeridos por las unidades, sean repartidos entre de las unidades con la mayor capacidad.

Por consiguiente, el control de VAR's se concibe entonces como un medio para retardar e incluso prevenir el colapso de voltaje. Los limitadores de sobreexcitación están siendo usados para proporcionar un control de sobre alcance, para controlar el voltaje en el sistema de potencia más allá del lado de alta del transformador y en alguna otra parte interconectada con el sistema de potencia. Esto tiene que ser hecho con el cuidado extremo, teniendo en cuenta aspectos como las protecciones térmicas del estator y los límites de voltaje en terminales de la máquina que se definen por la relación de Volts/Hertz.

En la actualidad, los esquemas de co-generación donde los clientes pueden vender su excedente de energía eléctrica a las compañías eléctricas, son más comunes. El control de sobre alcance de VAR's parece empezar a ser común incluso en estas situaciones, de tal manera que los clientes les proporcionen VAR's adicional a los proveedores de energía durante las perturbaciones en la red.

c) Automatización en la Distribución

Cada vez más, las compañías eléctricas están volviéndose hacia la Automatización en Distribución como una manera de lograr mejorar la confiabilidad y tener una buena respuesta bajo las contingencias en la red. Bajo este esquema, las compañías esperan:

- Aislar rápidamente los cables subterráneos en alimentadores con falla y limitar las interrupciones a unos cuantos ciclos.
- Rápidamente aislar secciones de conductores aéreos con falla y restaurar el servicio a clientes dentro de 1 minuto.
- Proporcionar automáticamente enlaces hacia alimentadores adyacentes no fallados donde sea posible.

Lo anterior requiere usar sistemas primarios de protección que proporcionen alta velocidad de aislamiento y protección redundante, así como los sistemas de fibra óptica para la comunicación entre relevadores para que sólo disparen una vez verificada la coordinación mutua entre ellos de que existe una condición de falla.

d) Métodos Mejorados de Aterrizamiento y Protección contra Sobretensiones

Si bien es cierto que no todos los problemas en los sistemas de potencia deben atribuirse al aumento en el uso de cargas non-lineales, existen todavía algunos aspectos que se pasan por alto a menudo en el diseño y operación de los sistemas de potencia y que pueden contribuir a tener un funcionamiento anormal del sistema. Dos de estos aspectos son los siguientes:

- Sistemas de Tierra

No es sorpresa que muchos de los problemas de calidad de la energía estén relacionados con problemas de los sistemas de tierra. Muchas de las compañías eléctricas se inclinan por creer que

una vez que se diseña y construye el sistema de tierra y que su equipo se conecta a tierra apropiadamente, esto continuará eternamente intacto y funcionando.

Desafortunadamente, existen muchas causas para que esto no se dé, como el vandalismo, el ganado pastando alrededor de los postes y la corrosión ambiental. Estas dos últimas pueden originar falsos contactos en los conectores que unen a los cables de conexión a tierra con los electrodos enterrados. La pérdida de referencia a tierra puede evitar que los apartarrayos funcionen adecuadamente, o que los relevadores disparen cuando se espera que lo hagan.

Por consiguiente, no sólo se necesitan campañas periódicas de mantenimiento sino también intentar mejorar los sistemas de tierra, para poder superar estos problemas.

La aparición explosiva de la electrónica de estado sólido y de los dispositivos de arco en la industria en las últimas décadas, ha aumentado las corrientes de la secuencia cero dramáticamente a través de los neutros de los transformadores. Esto a menudo resulta inadvertido hasta que se presenta una avería en forma de funcionamiento anormal o envejecimiento prematuro de los equipos. Esto puede exponer el personal dentro de las instalaciones industriales a un choque eléctrico cuando las conexiones con el sistema de aterrizamiento se deterioran.

Las compañías eléctricas tienen que hacer su parte verificando para cada cliente industrial que el tamaño del conductor del neutro y que los sistemas de tierra sean lo suficientemente robustos para resistir el incremento en las corrientes de secuencia-cero.

- Esquemas Mejorados de Protección Contra Sobre Voltajes

Independientemente de la localización geográfica, las descargas atmosféricas son una de las principales causas de interrupciones y daño en equipo en los sistemas eléctricos de potencia. Las compañías eléctricas están aplicando cada vez más recursos para contrarrestar este problema. Disminuir los valores de las resistencias de conexión a tierra y utilizar apartarrayos en línea son algunas de las acciones observadas en las compañías eléctricas en la actualidad.

También observamos una tendencia a utilizar un nivel de aislamiento “Voltaje Crítico de Flameo” más elevado; típicamente de dos a tres veces los niveles utilizados actualmente. Esto se encuentra entre las recomendaciones más recientes de IEEE [7]. Siguiendo estas recomendaciones, obtendríamos una drástica reducción en el número de interrupciones causadas por descargas atmosféricas en las líneas de distribución, por ejemplo aquellos sistemas MV que operan a voltajes debajo de 35 kV. La razón de esto es eliminar las interrupciones debidas a sobrevoltajes inducidos por descargas atmosféricas cercanas, las cuales se consideran como la causa de falla más frecuente en estos sistemas.

Sin embargo, es importante llevar a cabo estudios detallados para verificar la coordinación de aislamiento de todos los elementos de distribución para asegurar que las diferencias de CFO entre los componentes del sistema no estén a un nivel de discrepancia extremo.

ADOPCIÓN DE SOLUCIONES ORIENTADAS AL CLIENTE

Obviamente, los costos de las perturbaciones en sistema de potencia son diferentes para las compañías eléctricas y para los clientes industriales. Las compañías eléctricas pierden reputación y la satisfacción del cliente, mientras que este último normalmente consigue la peor parte; pérdidas en la producción.

Esto ha llevado a la adopción de medidas correctivas por el lado del usuario, por ejemplo, un concepto a menudo llamado Energía a la Medida o Personalizada (Custom Power). El origen de este concepto tiene que ver con el hecho de que algunos clientes industriales no necesitan que una interrupción del servicio eléctrico sea prolongada para que sus procesos se vean afectados. Las perturbaciones momentáneas, hoy en día, se consideran como la problemática más grande en la industria.

El uso de fuentes ininterrumpibles de energía (conocido por sus siglas en inglés UPS) puede verse como una buena alternativa para contrarrestar las interrupciones, pero estos dispositivos se limitan a pocas aplicaciones principalmente debido su alto costo y capacidad. Otra fuente de respaldo de voltaje es un generador de reserva pero a menudo estos son inoportunos porque no previenen una interrupción a menos que siempre estén funcionando y sean provistos con interruptores ultra rápidos de tal manera que se pueda asegurar un traslado rápido de carga a los generadores de reserva en caso de una interrupción.

Algunos clientes industriales también utilizan filtros pasivos para limpiar sus alimentadores de corrientes armónicas excesivas las cuales producen varias perturbaciones tales como calentamiento, operación anormal de los relevadores e interferencia telefónica, entre otros.

La mayoría de los clientes en E. U. y Canadá, por ejemplo, prefieren tener una solución proporcionada por las compañías eléctricas mismas y que este servicio les sea incluido en su factura. Esto como una alternativa a la compra, instalación, operación y mantenimiento de su propia planta de acondicionamiento de energía.

En medio de todos estos debates, EPRI [8], ha desarrollado un programa de acondicionamiento de energía que ofrece al cliente:

- Cero interrupciones de energía
- Alta regulación de voltaje
- Voltajes armónicos bajos
- La aceptación de cargas no-lineales sin afectar en el voltaje en terminales.

Los productos para el acondicionamiento de energía que ofrece incluyen:

- Compensador Estático de Distribución (DSTATCOM)
- Restaurador de Voltaje Dinámico (DVR)
- Interruptores de Estado Sólido (SSB)
- Interruptores de Transferencia Bajo Carga de Estado Sólido (SSTS)

La figura 10 muestra cómo se implementan estos dispositivos en el sistema de distribución para proveer una mejora en la calidad de la energía a nivel del alimentador de distribución con cargas con requerimientos especiales.

El DSTATCOM, es una fuente de voltaje síncrona alterna conectada al alimentador de distribución a través de una reactancia, y un controlador de potencia de estado sólido para tener un control de voltaje flexible y así mejorar la calidad de la energía en el punto de acoplamiento común (en el rango 4.16 a 69 kV). Puede intercambiar tanto potencia activa como reactiva con el sistema de distribución variando la amplitud y ángulo de la fase de la fuente de voltaje con respecto al voltaje de línea.

Las funciones del DSTATCOM son:

- i) Control del voltaje en terminales y corrección de factor de potencia en la subestación y en los puntos de interconexión con el cliente.
- ii) Permite la posibilidad de extender la capacidad de transmisión de potencia activa aumentando el límite por caída de voltaje, así como mejorando la fiabilidad del sistema.
- iii) Debido a su habilidad de funcionar como un compensador ideal en derivación, mitiga la variación en la amplitud de voltaje a lo largo del alimentador, provocada por las fluctuaciones de carga.
- iv) En la medida que el sistema de distribución aumenta la transmisión de potencia activa, el DSTATCOM elimina armónicas tal como lo haría un filtro activo, impidiendo por consiguiente que un cliente que contamina la red con armónicas perturbe a otros clientes con cargas sensibles conectadas al mismo alimentador.
- v) Reduce el parpadeo aún debajo de los límites conseguidos por un compensador estático de VAR's (CEV's), debido al uso de inversores operados por tiristores desactivados por compuerta (GTO) de alta velocidad.

El primer prototipo de DSTATCOM construido por Westinghouse para el Instituto de Investigación de Sistemas Eléctricos de Potencia (EPRI), se instaló recientemente en BC Hydro a 25kV, obteniendo una reducción significativa de parpadeo producido por un molino de madera automatizado.

En 1996, una gran compañía eléctrica americana (Duque Power Company) instaló al primer Restaurador Dinámico de Voltaje (DVR) del mundo, para proteger la carga de la planta de los disturbios originados en el alimentador de 12.5 kV. Ésta fábrica de estambre y tejido está muy automatizada. Se instaló también un DVR en la Powercor de Australia, S.A. en una aplicación en 22kV (50 Hz) para proteger una planta procesadora de alimentos.

El DVR se conecta en serie con un alimentador, ver figura 10, y puede intercambiar potencia activa y reactiva con el sistema de distribución, de tal manera que puede ayudar al sistema a restaurar la calidad en voltaje en terminales de la carga cuando la calidad del voltaje en terminales del alimentador está significativamente fuera de las especificaciones de carga sensible.

En este sentido, el DVR actúa como un proveedor de voltaje, en tiempo-real, cuya amplitud y ángulo de la fase son determinados en función la distorsión armónica presente en el alimentador. Igualmente, proporciona parcialmente potencia activa a la carga a través de una fuente que almacena energía conectada a las terminales de C.D. del DVR, durante las grandes variaciones de voltaje (depresiones de voltaje).

Para terminar de describir los productos del programa de acondicionamiento de energía de EPRI, es conveniente observar que, recientemente la tecnología desarrollada para la interrupción de corriente había establecido mayores velocidades de interrupción de hasta unos ciclos. Hoy en día, los interruptores de estado sólido pueden realizar esta operación en sub-ciclos, es decir, proporcionan un funcionamiento confiable en tiempos tan pequeño como $\frac{1}{4}$ de un ciclo.

Los interruptores de estado sólido (SSB) pueden ser utilizados para prevenir que la perturbación se extienda por la red, lo que significa mejorar la calidad de energía para otros usuarios, mientras los interruptores de transferencia bajo carga de estado sólido (SSTS) “transfieren” a las cargas sensibles a otros alimentadores alternos, tales como, aquellos alimentadores sin falla, o a unidades que almacenan energía.

Por último, el factor económico es muy importante en el proceso de la toma de decisiones. Como referencia, Clouston et al [8] establecen el costo de instalar dispositivos para acondicionar la energía entre \$30-\$80/kVA de carga para los dispositivos de la interrupción actuales y entre \$150-\$250/kVA de carga para el equipo de control de voltaje. Es importante comparar estos costos contra las estimaciones disponibles de costos de las perturbaciones, por ejemplo, en E. U. se estiman en un promedio de \$40/kVA de carga.

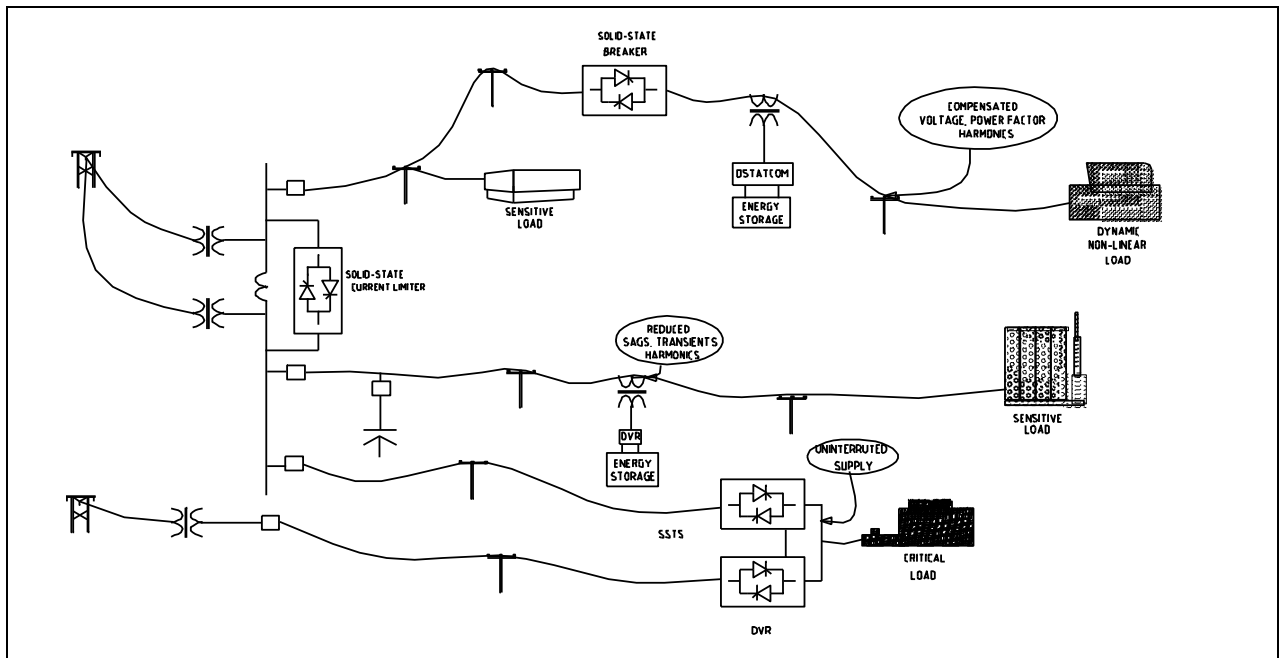


Figura 10. Esquema del programa para el acondicionamiento de energía de EPRI's, [8].

CONCLUSIONES

1. Los sistemas eléctricos de potencia, por naturaleza, tienen que operar siempre expuestos a diferentes tipos de perturbaciones. Por lo que es importante entender la interacción que existe entre las fuentes de perturbaciones y el efecto que tienen sobre el sistema de potencia, así como evaluar apropiadamente las necesidades del sistema para tomar acciones correctivas.
2. Con el aumento en el uso de la electrónica de potencia y de cargas non-lineales en la industria, el número de perturbaciones en los sistemas eléctricos de potencia también está en aumento.
3. Las fluctuaciones de voltaje son vistas por las industrias eléctricas como uno de los aspectos más importantes que se deben solucionar para proporcionar un suministro de energía de calidad.
4. Muchos de los problemas existentes en los sistemas de potencia no son nuevos y sólo requieren de la determinación de las compañías eléctricas para resolverlos.
5. Los clientes ven a las compañías eléctricas como la mejor alternativa para resolver sus problemas de calidad de la energía.
6. Algunas compañías están adoptando los nuevos adelantos tecnológicos para reducir aquellos problemas que tiene que ver con el control de voltaje, tal como el parpadeo, depresiones voltaje y distorsión armónica.
7. Sin embargo, los clientes continuarán adoptando las soluciones internas a sus problemas de control de voltaje, por lo que será importante que las compañías eléctricas, formen cuerpos de consulta para ofrecer la ayuda calificada que sea necesaria.
8. La economía, como de costumbre, jugará un papel importante para seleccionar la mejor solución. Por consiguiente, será importante para las compañías y clientes el establecimiento de bases de datos que pueden permitirles producir estimaciones fiables del costo de perturbaciones.

REFERENCIAS

- [1] ANSI/IEEE Std. 399-1980, IEEE Recommended Practice For Power System Analysis.
- [2] J. G. Anderson, Transmission Line Reference Book, 345 kV and Above, 2nd end., EPRI, Palo Alto, CA (1982), Chapter 12.
- [3] ANSI/IEEE Std. 446-1980, IEEE Recommended Practice For Emergency and Standby Power Systems for Industrial And Commercial Applications.
- [4] G. T. Heydt, W.T. Jewell, Pitfalls of Electric Power Quality Indices, IEEE Transactions on Power Delivery, Vol. 13, No. 2, April 1998, pg. 570-578.
- [5] S. Ahmore, Tuned Capacitor Banks are an Effective Solution to Power Quality Problems, Canadian Guide to Power Quality and Power Harmonics, Vol. 3, pg11-14
- [6] C. Fuchs, D. Apps, N. Chopra, W. Xu, Generator Join VAR Control: Integration Issues and Impact on System Transmission Capacity, Canadian Guide to Power Quality and Power Harmonics, Vol. 3, pg. 55-59.
- [7] IEEE Std. 1414-1997, IEEE Guide for Improving the Lightning Performance of Electric Power Overhead Distribution Lines.
- [8] J. Clouston, A. Sundaram, N.H. Woodley, Custom Power: The Utility Solution to Distribution Power Quality, Canadian Guide to Power Quality and Power Harmonics, Vol. 3, pg. 25-29.