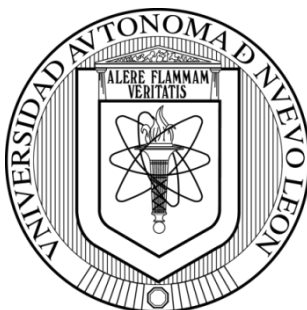


UNIVERSIDAD AUTÓNOMA DE NUEVO LEÓN
FACULTAD DE ENFERMERÍA
SUBDIRECCIÓN DE POSGRADO E INVESTIGACIÓN



MOTIVACIONES INTRÍNSECAS Y EXTRÍNSECAS PARA LA ACTIVIDAD
FÍSICA DEPORTIVA, ACTIVIDAD FÍSICA DEPORTIVA Y CONSUMO DE
ALCOHOL EN ADOLESCENTES

Por

LIC. ARODI TIZOC MÁRQUEZ

Como requisito parcial para obtener el grado de
MAESTRÍA EN CIENCIAS DE ENFERMERÍA

DICIEMBRE, 2014

UNIVERSIDAD AUTÓNOMA DE NUEVO LEÓN
FACULTAD DE ENFERMERÍA
SUBDIRECCIÓN DE POSGRADO E INVESTIGACIÓN



MOTIVACIONES INTRÍNSECAS Y EXTRÍNSECAS PARA LA ACTIVIDAD
FÍSICA DEPORTIVA, ACTIVIDAD FÍSICA DEPORTIVA Y CONSUMO DE
ALCOHOL EN ADOLESCENTES

Por

LIC. ARODI TIZOC MÁRQUEZ

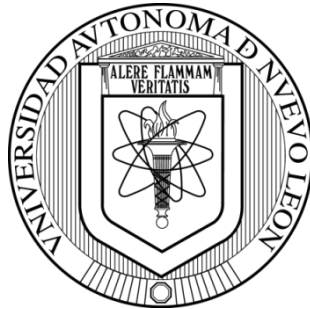
Director de Tesis

DRA. MARÍA MAGDALENA ALONSO CASTILLO

Como requisito parcial para obtener el grado de
MAESTRÍA EN CIENCIAS DE ENFERMERÍA

DICIEMBRE, 2014

UNIVERSIDAD AUTÓNOMA DE NUEVO LEÓN
FACULTAD DE ENFERMERÍA
SUBDIRECCIÓN DE POSGRADO E INVESTIGACIÓN



MOTIVACIONES INTRÍNSECAS Y EXTRÍNSECAS PARA LA ACTIVIDAD
FÍSICA DEPORTIVA, ACTIVIDAD FÍSICA DEPORTIVA Y CONSUMO DE
ALCOHOL EN ADOLESCENTES

Por

LIC. ARODI TIZOC MÁRQUEZ

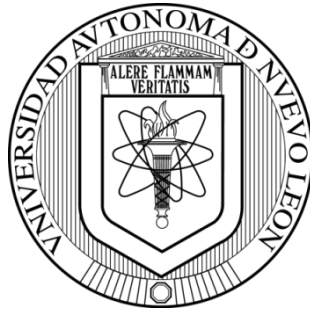
Co-Director de Tesis

MCE. NORA NELLY OLIVA RODRÍGUEZ

Como requisito parcial para obtener el grado de
MAESTRÍA EN CIENCIAS DE ENFERMERÍA

DICIEMBRE, 2014

UNIVERSIDAD AUTÓNOMA DE NUEVO LEÓN
FACULTAD DE ENFERMERÍA
SUBDIRECCIÓN DE POSGRADO E INVESTIGACIÓN



MOTIVACIONES INTRÍNSECAS Y EXTRÍNSECAS PARA LA ACTIVIDAD
FÍSICA DEPORTIVA, ACTIVIDAD FÍSICA DEPORTIVA Y CONSUMO DE
ALCOHOL EN ADOLESCENTES

Por

LIC. ARODI TIZOC MÁRQUEZ

Asesor Estadístico

MARCO VINICIO GOMEZ MEZA, PhD

Como requisito parcial para obtener el grado de
MAESTRÍA EN CIENCIAS DE ENFERMERÍA

DICIEMBRE, 2014

Tabla de Contenido

Contenido	Página
Capítulo I	
Introducción	1
Marco de Referencia	5
Estudios Relacionados	10
Definición de Términos	17
Objetivos	20
Capítulo II	
Metodología	21
Diseño del Estudio	21
Población, Muestreo y Muestra	21
Instrumentos de Medición	22
Procedimiento de Selección y Recolección de Datos	25
Consideraciones Éticas	27
Análisis de Datos	29
Capítulo III	
Resultados	31
Consistencia Interna de los Instrumentos	31
Estadística Descriptiva	32
Estadística Inferencial	45

Tabla de Contenido

Contenido	Página
Capítulo IV	
Discusión	65
Conclusiones	74
Recomendaciones	77
Referencias	78
Apéndices	85
A. Cédula de Datos Personales de Actividad Física Deportiva y Prevalencia de Consumo de Alcohol (CDPAFYPCA)	86
B. Escala de Medida de los Motivos para la Actividad Física-Revisada (MPAM-R)	90
C. Cuestionario de Identificación de los Trastornos debidos al Consumo de Alcohol (AUDIT)	92
D. Carta de aprobación de la Institución Educativa	93
E. Consentimiento Informado para el Padre o Tutor	94
F. Asentimiento Informado del Estudiante	97
G. Consentimiento Informado del Estudiante	100
H. Frecuencias y proporciones de la Escala de Medida de los Motivos para la Actividad Física-Revisada (MPAM-R)	103

Lista de Tablas

Tabla	Página
1. Consistencia Interna de la Escala de Medida de los Motivos para la Actividad Física-Revisada (MPAM-R) y Cuestionario de Identificación de los Trastornos debidos al Consumo de Alcohol (AUDIT)	31
2. Datos Sociodemográficas de los participantes (sexo, edad, semestre)	32
3. Actividad Física Deportiva que realizan los participantes	33
4. Frecuencias y proporciones de la Escala de Medida de los Motivos para la Actividad Física-Revisada (MPAM-R).Dimensión: Motivación Intrínseca, subescala; Disfrute	35
5. Frecuencias y proporciones de la Escala de Medida de los Motivos para la Actividad Física-Revisada (MPAM-R).Dimensión: Motivación Intrínseca, subescala; Competencia	36
6. Frecuencias y proporciones de la Escala de Medida de los Motivos para la Actividad Física-Revisada (MPAM-R). Dimensión: Motivación Extrínseca, subescala; Social	37
7. Frecuencias y proporciones de la Escala de Medida de los Motivos para la Actividad Física-Revisada (MPAM-R).Dimensión: Motivación Extrínseca, subescala; Salud	38
8. Frecuencias y proporciones de la Escala de Medida de los Motivos para la Actividad Física-Revisada (MPAM-R). Dimensión: Motivación Extrínseca, subescala; Apariencia	39
9. Razón más importante por la cual se realiza la actividad física deportiva	40

Tabla	Página
10. Frecuencias y proporciones de los indicadores de cantidad y frecuencia de consumo de alcohol de acuerdo al AUDIT	42
11. Frecuencias y proporciones de los indicadores del consumo de alcohol dependiente de acuerdo al AUDIT	43
12. Frecuencias y proporciones de los indicadores del consumo de alcohol dañino de acuerdo al AUDIT	44
13. Medidas de Tendencia Central, de Dispersión y Prueba de Normalidad de Kolmogorov-Smirnov con Corrección Lilliefors para variables continuas y numéricas	45
14. Prevalencia de consumo de alcohol	47
15. Chi Cuadrada de Pearson (χ^2) para la prevalencia de consumo de alcohol por sexo	48
16. Chi Cuadrada de Pearson (χ^2) para la prevalencia de consumo de alcohol por edad	49
17. Chi Cuadrada de Pearson (χ^2) para la prevalencia de consumo de alcohol por grado escolar	50
18. Chi Cuadrada de Pearson (χ^2) para tipo de consumo de alcohol por sexo	51
19. Chi Cuadrada de Pearson (χ^2) para tipo de consumo de alcohol por edad	52
20. Chi Cuadrada de Pearson (χ^2) para tipo de consumo de alcohol por grado escolar	52
21. U de Mann-Whitney para las motivaciones intrínsecas para la actividad física deportiva por tipo de actividad física deportiva	53

Tabla	Página
22. U de Mann-Whitney para las motivaciones extrínsecas para la actividad física deportiva por tipo de actividad física deportiva	54
23. Tipo de actividad física deportiva individual y colectiva	55
24. Coeficiente de Correlación de Spearman para las motivaciones intrínsecas y extrínsecas para la actividad física deportiva con el consumo de alcohol.	56
25. U de Mann-Whitney para las motivaciones intrínsecas para la actividad física deportiva por prevalencia de consumo de alcohol	60
26. U de Mann-Whitney para las motivaciones extrínsecas para la actividad física deportiva por prevalencia de consumo de alcohol	61
27. H de Kruskal-Wallis para las motivaciones intrínsecas para la actividad física deportiva por tipo de consumo de alcohol	62
28. Chi Cuadrada de Pearson (χ^2) para prevalencia de consumo de alcohol por tipo de actividad física deportiva	63
29. Chi Cuadrada de Pearson (χ^2) para tipo de consumo de alcohol por tipo de actividad física deportiva	64

Lista de Figuras

Figura	Página
1. Relación de las variables del estudio	10

Capítulo I

Introducción

El uso y abuso de alcohol es parte de las agendas de salud por su gran importancia en las últimas décadas, debido a sus consecuencias sociales y sanitarias, por lo cual se considera un problema de salud pública a nivel mundial, se relaciona con problemas de índole social y del desarrollo de la violencia, descuido, maltrato de menores y ausentismo laboral. Se reporta que ocurren 3 millones 300 mil defunciones por año a causa del consumo del alcohol, además es el factor de riesgo más importante para la salud en las Américas, especialmente entre los países de ingresos económicos medios y bajos (Organización Mundial de la Salud [OMS], 2014).

El consumo del alcohol en México es un factor de riesgo en la población general, que incrementa la probabilidad de la ocurrencia de enfermedades como la cirrosis hepática, enfermedades cardiovasculares y neoplasias. Se asocia de forma directa o indirecta con lesiones intencionales (suicidio y violencia) y no intencionales (accidentes de tráfico, caídas, traumatismos, envenenamientos, entre otros); todas estas consecuencias ocurren con mayor frecuencia cuando las personas abusan de la sustancia y cuando son dependientes al consumo de alcohol, sin embargo, ambos trastornos tienen consecuencias negativas en la salud de la persona y provocan sufrimiento en sus familias (Secretaría de Salud [SSA], Consejo Nacional contra las Adicciones [CONADIC-SS], 2011).

La Encuesta Nacional de Adicciones [ENA], 2011 documenta que el consumo de alcohol en población adulta de 18 a 65 años fue de 77.1% alguna vez en la vida, 55.7% para el consumo en el último año, 35% para el último mes, señalando que el 0.9% refirió un consumo diario de alcohol. En relación con la edad de inicio al consumo de alcohol por sexo se muestran que en el año 2008 el 56.8% de los hombres y el 38.9% de las mujeres iniciaron su consumo de alcohol a los 17 años y para el 2011 estos porcentajes

aumentaron a 64.9% y 43.3%, respectivamente (Instituto Nacional de Psiquiatría Ramón de la Fuente Muñiz, Instituto Nacional de Salud Pública, [CONADIC-SS], 2011)

En la región nororiental donde se encuentra el Estado de Nuevo León, los resultados de la Encuesta Nacional de Adicciones en 2011, indicaron que los hombres son quienes presentan mayor proporción de consumo de alcohol consuetudinario (22.1%) superando el promedio nacional (9.6%). El consumo de alcohol diario en hombres y mujeres fue similar con una prevalencia de 1.6% a diferencia de la prevalencia nacional que fue de 0.8% (Instituto Nacional de Psiquiatría Ramón de la Fuente Muñiz (INPRF), Instituto Nacional de Salud Pública [INSP] & Secretaría de Salud [SSA], 2012).

Respecto a la prevalencia nacional de consumo de alcohol en la población adolescente de 12 a 17 años, se muestra que en el año 2011 el 42.9% de estos ha consumido alcohol alguna vez en la vida, proporción que corresponde al 46% de los hombres y al 39.7% de las mujeres, en el año 2010 la prevalencia de consumo fue de 30% (31.8% hombres y 28.1% mujeres). Se observó además que en el año 2002 a 2011 el índice de consumo diario de alcohol en adolescentes se mantuvo estable con 1.4%, el índice de consumo de alcohol dependiente en adolescentes registró un incremento significativo, que pasó de 2.1% a 4.1%, mientras que el consumo alto del 2008 al 2011 se mantuvo con la misma proporción que fue de 32% (Instituto Nacional de Psiquiatría Ramón de la Fuente Muñiz (INPRF), Instituto Nacional de Salud Pública [INSP] & Secretaría de Salud [SSA], 2011).

La adolescencia es una etapa de transición donde se experimentan una serie de cambios en el desarrollo y crecimiento físico, psicológico y social; además en esta etapa se amplía el número de grupos de referencia social con los que interactúa y socializa como amigos, compañeros de aula, grupos sociales, religiosos y deportivos, los que pueden tener comportamientos de riesgo que pueden ser reproducidos socialmente como el consumo de alcohol, el cual es utilizado como un vehículo de comunicación y

socialización entre adolescentes y jóvenes. El inicio de esta conducta de consumo de alcohol frecuentemente se presenta al inicio de la adolescencia; lo cual puede explicarse por el deseo de la experimentación de nuevas conductas característica propia de esta etapa de desarrollo. Lo anterior afecta la integridad física y mental del adolescente, que se explica por no haber completado todavía la maduración fisiológica y metabólica de algunos sistemas orgánicos (Campos, Cogollo, & Díaz, 2008; Pilati et al., 2010).

Como fue señalado anteriormente algunos estilos de vida se construyen en la adolescencia como la actividad física deportiva, considerada como conductas de promoción de la salud que contribuyen al desarrollo de valores sociales y personales. Algunos beneficios que se reportan con la actividad física deportiva es la protección del consumo de drogas, el mejoramiento de la salud, la reducción del estrés, y del bienestar psicológico entre otros (Moreno, González, & Cervello, 2008).

La actividad física deportiva ha sido propuesta como factor de protección que limita o evita el consumo de sustancias adictivas como el alcohol. Sin embargo esta relación no está totalmente clara, dado que algunos estudios muestran que la actividad física deportiva evita o reduce el consumo de alcohol, no obstante en otros estudios no se ha encontrado dicha relación significativa (Barba, 2004; Rooney, 1984; Ruiz, Cruz, & García, 2009; Vaquero, Isorna, & Ruiz, 2010).

Por lo tanto de acuerdo con la literatura revisada los hallazgos no son consistentes entre la presencia o no de una relación significativa de la actividad física deportiva y el menor consumo de alcohol en adolescentes y jóvenes (Van Kim, Nelson, Ehlinger, Lust, & Story, 2010). Navarro et al. (2008) señalan que las conductas se inician, se mantienen o se abandonan como consecuencia de la motivación del adolescente. Moreno et al. (2008) han documentado que las motivaciones intrínsecas y extrínsecas (de la teoría de la autodeterminación de Ryan & Deci [2000]) para la actividad física deportiva pueden predecir la realización de la actividad física deportiva así como la presencia de algunas conductas de riesgo, como el consumo de alcohol. Se

reporta que las motivaciones extrínsecas e intrínsecas para la actividad física deportiva han mostrado diferencia significativa entre los adolescentes que consumen y no consumen alcohol, siendo más altas las motivaciones intrínsecas y extrínsecas para la actividad física deportiva en quienes no consumen alcohol que en los que si consumen. Rockefeller et al. (2006) en deportistas universitarios encontraron que cuando estos jóvenes están motivados extrínsecamente y están involucrados con deporte colectivo, consumen alcohol con mayor frecuencia que los que están motivados intrínsecamente.

Adicionalmente Granero, Gómez, Abrales y Rodríguez (2011) documentaron en adolescentes y jóvenes de preparatoria de España que las principales motivaciones intrínsecas para la actividad física deportiva que impulsan la práctica de actividad física deportiva son el disfrute; y las motivaciones extrínsecas que potencializan la actividad física deportiva son las relaciones sociales y la salud.

En la experiencia profesional en el campo comunitario del autor principal del estudio se destaca que en los centros de salud y en las escuelas, se desarrollan programas enfocados a la promoción de la salud y al desarrollo de la actividad física deportiva en los adolescentes y jóvenes a fin de mantener la salud. Sin embargo se ha observado, que los adolescentes y jóvenes que realizan la actividad física deportiva socializan en reuniones donde algunos consumen alcohol. Por lo que existe interés de conocer si las motivaciones intrínsecas y extrínsecas para la actividad física deportiva se asocian con la actividad física deportiva y si éstas actúan como factores de protección o de riesgo para el consumo de alcohol.

Por lo anterior el propósito del presente estudio fue identificar las motivaciones intrínsecas y extrínsecas para la actividad física deportiva con el tipo de actividad física deportiva y con el consumo de alcohol en adolescentes que estudian preparatoria, para lo cual se realizó un estudio descriptivo correlacional. Dicho estudio podrá generar conocimiento científico que aporte a la relación de las motivaciones para la actividad física deportiva con el tipo de actividad física deportiva y con el consumo de alcohol.

Así mismo este conocimiento podrá ser base de futuras intervenciones profesionales de enfermería para la promoción de la salud, enfocada en la actividad física deportiva y para la prevención del consumo de alcohol en adolescentes.

Marco de Referencia

Los conceptos que sirvieron de guía para el presente estudio son las motivaciones intrínsecas y extrínsecas para la actividad física deportiva, la actividad física deportiva y el consumo de alcohol los cuales se muestran a continuación.

La teoría de la autodeterminación explica cómo se toman decisiones para el inicio y regulación de la conducta a través de la motivación. Esta teoría considera que la motivación puede surgir de forma interna o externa a la persona, estableciendo diferentes formas de motivación (intrínseca y extrínseca) que funcionan como activadores del desarrollo cognitivo y social, además se centra en cómo los factores sociales y culturales facilitan o dificultan el sentido de la voluntad e iniciativa de la persona (Deci & Ryan, 1985).

La motivación intrínseca para la actividad física deportiva se define como aquella relacionada con la necesidad de explorar el entorno, la curiosidad y el placer que sienten, la cual influye en la actividad física deportiva y en la conducta de consumo de alcohol, sin esperar una recompensa externa directa. Un aspecto importante de la conducta intrínsecamente motivada para la actividad física deportiva es que el adolescente se siente competente, satisfecho y auto-realizado, inclusive después de haberse alcanzado la meta. Las motivaciones intrínsecas para la actividad física deportiva son: 1) el disfrute se refiere a la práctica de actividad física como actividad placentera y de diversión, y; 2) la competencia que es la práctica de actividad física para la mejora de habilidades o para realizar aquellas prácticas que suponían un desafío para el adolescente (Frederick & Ryan, 1993; Moreno, Cervello, & Martínez, 2007).

Las motivaciones extrínsecas para la actividad física deportiva hacen referencia a una serie de razones externas que se vinculan con la realización de una determinada conducta en este caso la actividad física deportiva y el consumo de alcohol, conductas que pueden realizarse para satisfacer sus demandas externas o para obtener un premio o recompensa, o porque se sienten controlados por el ambiente, por las circunstancias o por las personas con quienes interactúan (Ryan, Frederick, Lepes, Rubio, & Sheldon, 1997).

Las motivaciones extrínsecas para la actividad física deportiva se clasifican en: 1) salud, la cual señala a la práctica de actividades físicas como medio para mantener o mejorar la salud; 2) social, se refiere a la práctica de actividad física como medio de establecer, mejorar o mantener las relaciones sociales; 3) apariencia, es referida como la actividad física, como medio para mejorar la imagen corporal y la apariencia externa (Moreno, Cervello, Martínez, 2007).

La actividad física, el ejercicio y el deporte son términos que tienen un elemento común; el movimiento originado por la acción del cuerpo humano (Moreno et al, 2008). Por su parte Annicchiarico (2002) considera a la actividad física como movimiento, interacción, con tres dimensiones: física, personal y sociocultural. En tanto el deporte implica una situación motriz de competencia en el juego, con reglas institucionalizadas que implica gasto de energía. Adicionalmente Ries (2009) y Moreno, González y Cervello (2008) han integrado estos dos conceptos con el propósito de entender las motivaciones, la actividad física deportiva y el consumo de alcohol.

Por ello para este estudio se consideró la conceptualización de actividad física deportiva de Ries (2009) que la define como toda aquella acción corporal del organismo mediante el movimiento que genera gasto energético que ocurre mediante la participación libre y organizada, y que tiene como objetivo expresar o mejorar la forma

física, mental, así como la diversión en el tiempo libre, la creación de nuevas relaciones, y la obtención de resultados competitivos.

La actividad física deportiva se practica de dos tipos la colectiva y la individual. La colectiva implica una acción corporal a través del movimiento, cooperación y oposición de dos o más compañeros, donde la participación puede ser de alternancia o simultánea como lo son el basquetbol, beisbol, boliche, football, softbol entre otros. El tipo de actividad física deportiva individual es la acción corporal mediante el movimiento que realiza una persona, no existen compañeros y se puede realizar en un espacio fijo o fluctuante tales como el atletismo, ciclismo, frontón, natación, y tenis. Así mismo se ha propuesto que la actividad física deportiva es un medio de abstinencia para el consumo de alcohol en adolescentes (Ries, 2009; Mollinedo, Trejo, Araujo, & Lugo, 2013; Hernández, 2005).

Sin embargo se ha observado en adolescentes que realizan alguna actividad física deportiva sobre todo de tipo colectivo, es frecuente que se presente el consumo de alcohol, además que las motivaciones extrínsecas para la práctica de actividad física deportiva (como hacer amigos, sentirse miembro de un grupo y otras), se asocia con mayor prevalencia al consumo de alcohol, que la motivación intrínseca (inherente a la práctica deportiva (Casas, 2004).

Respecto al consumo de alcohol, la OMS (1994) define al alcohol, como una droga que al ser introducida en el organismo produce alteraciones en el funcionamiento del sistema nervioso central del individuo, enfermedades no transmisibles tales como la cirrosis hepática, algunos tipos de cáncer y enfermedades cardiovasculares y es susceptible a crear dependencia, ya sea psicológica, física o ambas. El alcohol es un sedante/hipnótico con efectos parecidos a los barbitúricos. En terminología química, los alcoholes constituyen un amplio grupo de compuestos orgánicos derivados de los hidrocarburos que contienen uno o varios grupos hidroxilo (-OH). El etanol (C_2H_5OH ,

alcohol etílico) es uno de los compuestos de este grupo y es el principal componente psicoactivo de las bebidas alcohólicas (OMS, 1994).

De acuerdo con la Norma Oficial Mexicana [NOM-028-SSA2-2009] para la Prevención, Tratamiento y Control de las Adicciones, una bebida alcohólica es aquella que contiene alcohol etílico en una proporción de 2% y hasta 55% en volumen. Se considera una copa ó bebida estándar a una cerveza de 12 onzas, ó 5 onzas de vino ó 1.5 onzas de destilados. Cada una de estas bebidas contienen aproximadamente la misma cantidad de alcohol, que es 0.5 onzas es decir, entre 10 y 12 gramos de etanol (SS, 2009; Tapia, 2001).

Existen diferentes criterios para considerar el uso y abuso de alcohol según el género, esto obedece al hecho de que la mujer se intoxica más rápidamente que el hombre con dosis semejantes de alcohol, debido en parte a la diferencia en la actividad enzimática a nivel gástrico encargada de desdoblar el alcohol antes de llegar al torrente sanguíneo, esta enzima es cuatro veces más activa en el hombre; además la mujer tiene una mayor cantidad de grasa que de agua en el cuerpo que el hombre, y debido a que el alcohol es más soluble en agua que en grasa, cualquier dosis de alcohol se concentra más en el organismo femenino que en el masculino. Estos criterios de uso y abuso en función de la cantidad, frecuencia y consecuencias del consumo de alcohol se miden a través de indicadores tales como consumo per cápita y problemas asociados (Tapia, 2001).

En México los tipos de consumo de alcohol se establecen en función de la cantidad y frecuencia de consumo, y se pueden categorizar en consumo sensato o sin riesgo, dependiente o de riesgo y dañino o perjudicial. Así mismo se ha incorporado en los últimos años por recomendación de la Organización Mundial de la Salud (1992) el tipo de consumo excesivo ocasional (binge en inglés) en virtud de que este tipo de consumo está en aumento en grupos de jóvenes y adolescentes.

En lo que respecta al consumo sensato o sin riesgo, en el caso de los hombres el límite de consumo es la ingesta de hasta cuatro bebidas alcohólicas, y las mujeres dos

bebidas alcohólicas, no más de tres veces por semana; el consumo dependiente o de riesgo, es cuando los varones ingieren de cuatro a nueve copas, por ocasión, en tanto que en las mujeres es de tres a cinco copas por ocasión, además de que hayan dejado de realizar actividades por consumir alcohol; referente al consumo dañino o perjudicial, ocurre cuando las mujeres ingieren en un día típico seis o más copas, mientras que en los hombres el consumo haya sido de diez o más copas y que algún amigo, familiar o personal de la salud, le hayan manifestado preocupación por su forma de consumir alcohol (Babor et al., 2001; De la Fuente & Kershenovich,1992). En lo que respecta al consumo excesivo ocasional este se valora mediante el consumo de más de seis bebidas estándar en una sola ocasión de consumo.

Otra forma sugerida de evaluar el consumo de alcohol es la propuesta por la Norma Oficial Mexicana para la Prevención, Tratamiento y Control de las Adicciones [NOM-028-SSA2-1999] mediante la evaluación de la prevalencia que se define según (Beaglehole, Bonita, & Kjellström, 2008) el número de usuarios con una enfermedad, evento, problema o conducta como sería en este caso el consumo de alcohol en relación al tamaño total de la población en un momento dado del tiempo, y el producto obtenido se multiplica por cien. Por lo que la prevalencia total o global es la proporción de personas que han consumido alcohol alguna vez en la vida; la prevalencia lápsica se conoce como la proporción de personas que consumieron alcohol en el último año; la prevalencia actual la proporción de personas que han consumido alcohol en el último mes y la prevalencia instantánea es la proporción de personas consumidoras de alcohol en los últimos siete días; estos cuatro tipos de prevalencia fueron considerados en el presente estudio.

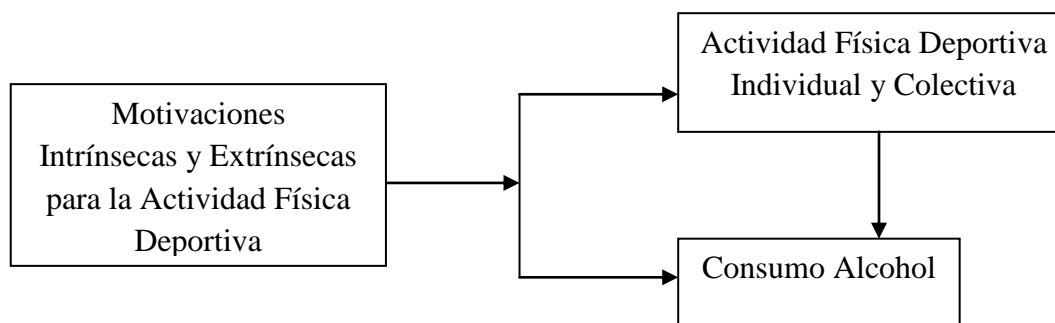


Figura 1. Relación de las variables del estudio

La figura anterior muestra la posible relación de las Motivaciones Intrínsecas y Extrínsecas para la actividad física deportiva con la actividad física deportiva (individual y colectiva) y con el consumo de alcohol, además de las variables actividad física deportiva (individual y colectiva) con el consumo de alcohol.

Estudios Relacionados

A continuación se presentan estudios sobre las variables principales del estudio las cuales son motivaciones intrínsecas y extrínsecas para la actividad física deportiva, la actividad física deportiva y el consumo de alcohol en adolescentes.

Moreno et al. (2008) llevaron a cabo un estudio con el propósito de determinar la motivación autodeterminada (motivaciones intrínsecas y extrínsecas) en la adquisición de motivos de actividad física deportiva relacionados con la salud y su diferencia según el consumo de alcohol, en 513 adolescentes y jóvenes de 13 a 19 años que residían en Almería España, estos jóvenes eran practicantes de actividades física deportivas individuales y colectivas. Del total de los encuestados respecto al consumo de alcohol el 61.8% de la muestra declaraba consumir alcohol, el 86.1% consumía una vez a la semana, mientras que el 12.3% consumía 1 ó 2 veces al día, 1.6% consumía 3 ó más veces al día.

Para analizar los efectos de interacción del consumo de alcohol y la motivación autodeterminada, realizaron un análisis de varianza multivariante (MANOVA), los

resultados revelaron diferencias significativas según la variable consumo de alcohol, mostraron que los participantes que no consumían alcohol tenían mayor autodeterminación (motivaciones intrínsecas y extrínsecas) ($M = 7.03$; $DE = 3.85$) que los que consumían ($M = 5.85$; $DE = 4.45$), ($F = 4.81$; $p < 0.05$).

Ruiz, Ruiz y Zamarripa (2012) llevaron a cabo un estudio con el objetivo de determinar la relación y probabilidad de la influencia del consumo de alcohol por tipo de actividad física deportiva en 1,083 jóvenes de edad entre los 12 y 16 años en la ciudad de Monterrey, matriculados en la Dirección de Educación Física y Deporte del estado de Nuevo León México. De acuerdo al consumo de alcohol el 5.8% lo realizan de manera habitual, el 4.9% consume en ocasiones, y 89.3% no consumen.

Dentro de este estudio se realizó un Modelo de Regresión Logística para valorar el consumo de alcohol en función de la actividad física deportiva; los resultados muestran que el no practicar alguna actividad física deportiva (estilo de vida sedentario) ($OR = 0.49$, $0.24-0.90$, $p < 0.05$), es un factor de riesgo para el consumo de alcohol de manera habitual, además la actividad física moderada aumenta el riesgo para el consumo de alcohol habitual ($OR = 0.29$, $0.12-0.65$, $p < 0.05$). En lo que respecta al consumo de alcohol y la motivación extrínseca (social-deporte colectivo) no se documentó diferencia estadística significativa ($p > 0.05$). Los autores concluyen en la necesidad de continuar investigando en esta temática.

Moreno, Moreno y Cervello (2009) realizaron un estudio con el propósito de comprobar la relación del consumo de alcohol y la actividad física deportiva en estudiantes adolescentes españoles, la muestra total estuvo constituida por 1,008 alumnos entre los 15 a 17 años de edad en educación secundaria. Respecto al consumo de alcohol el 50% realizaba esta conducta y 50% no consumían alcohol.

En cuanto a la interacción del consumo de alcohol y actividad física deportiva los consumidores de alcohol rechazaban la actividad física deportiva indicando su buena forma física sin necesidad de practicar esta conducta (Lambda de Wilks = .98, $F = 2.86$,

$p < .05$). Además se encontró diferencia significativa en la dimensión de imagen corporal (motivaciones extrínsecas para la actividad física deportiva, apariencia) siendo las puntuaciones mayores en los que no consumen alcohol ($M = 2.83$; $DE = .78$) ($p < .01$).

Lema et al. (2009) realizaron un estudio con el objetivo de describir los estilos de vida en los jóvenes, como la actividad física deportiva, el consumo de alcohol y su relación con el nivel de satisfacción en dichas conductas. La muestra fue de 598 estudiantes entre los 16 y 21 años de edad que estaban inscritos en una universidad privada de Colombia.

De los estudiantes encuestados el 51.7% consume alcohol alguna vez en la vida por motivaciones extrínsecas para la actividad física deportiva (sociales), el 28.5% consume alcohol una vez a la semana y el 16.2% no consume alcohol. Respecto a las motivaciones intrínsecas para la actividad física deportiva (satisfacción) con la actividad física deportiva el 51.4 % afirma que se siente satisfecho cuando realiza la actividad física deportiva, 35.9% se siente medianamente satisfecho y el 11.9% nada satisfecho. A medida que aumenta el nivel de motivaciones intrínsecas para la actividad física deportiva (satisfacción) los estudiantes realizan mayor actividad física deportiva, esto muestra que a mayor motivaciones intrínsecas para la actividad física deportiva, mayor la abstinencia del consumo de alcohol ($\chi^2 = 44.889$; $p = 0.001$).

Ruiz, Cruz y García (2009) en su estudio propusieron determinar la relación que existe entre el consumo de alcohol y las motivaciones para la actividad física deportiva en 1,084 jóvenes con edades entre los 12 y 16 años, que estuvieron matriculados en centros de enseñanza de secundaria de Almería España. En lo que respecta al consumo de alcohol el 20.4% lo realizan de manera habitual, el 56% consume alcohol en ocasiones, y 23.6% no consumen alcohol.

Así mismo en este estudio se realizó un Modelo de Regresión Logística para valorar el consumo de alcohol en función de la actividad física deportiva; documentaron que la probabilidad del riesgo para el consumo de alcohol habitual fue no practicar

ninguna actividad física deportiva (sedentario) ($OR = 0.32, 0.15-0.69, p < 0.01$); además la actividad física moderada es un probable factor de riesgo para el consumo de alcohol habitual ($OR = 0.75, 0.55-0.99, p < 0.05$). En lo que respecta al consumo de alcohol y la motivación extrínseca (social-actividad física colectiva) no se documentó diferencia significativa ($p > 0.05$).

Lázaro (2011) realizó un estudio con el fin de conocer los hábitos del consumo de alcohol y su relación con la actividad física deportiva en adolescentes de la región de Murcia, la muestra total estuvo constituida por 533 adolescentes (272 hombres y 261 mujeres) de 14 a 17 años de edad que estaban matriculados en el instituto de educación secundaria pública. Respecto al consumo de alcohol el 78.7% de los hombres no consume alcohol y en mujeres corresponde un 72.4% no consumidoras de alcohol. Se encontró que el consumo de alcohol aumenta conforme avanza la edad de los adolescentes 20% consumen habitualmente con edad de 14 años, mientras que los adolescentes con edad de 17 años presenta un consumo habitual de 29.2%.

En cuanto a la relación de la actividad física deportiva con el consumo de alcohol, se muestra que el 98% de los consumidores de alcohol habitualmente no realizan actividad física deportiva. Además existe relación significativa entre el no consumo de alcohol y la actividad física deportiva ya que el 62.5% de los no consumidores de alcohol practican actividad física deportiva ($\chi^2 = 146.58; p < 0.005$).

Ruiz y Ruiz (2011) realizaron un estudio con el objetivo de construir un modelo predictivo del consumo de alcohol, considerando la variable actividad física deportiva en jóvenes españoles de educación secundaria obligatoria y educación post secundaria, con edades de 12 a 19 años, la muestra total fue de 6,170 estudiantes que pertenecían a las provincias de Almería, Granada y Murcia, España.

En lo que respecta al consumo de alcohol habitual existe un incremento en los participantes que estudian educación secundaria obligatoria ya que el 26% consumen alcohol, mientras que en la etapa de educación post secundaria el consumo de alcohol

fue del 56.8%. Además se encontró que realizar actividad física deportiva vigorosa, moderada, ligera o insuficiente no guarda relación con el consumo de alcohol, no obstante el no realizar ninguna actividad física deportiva (sedentario) es un probable factor de riesgo para el consumo de alcohol habitual ($OR = 1.63, 1.29-2.06, p < 0.01$). El aumento de la actividad física deportiva está asociado al incremento del consumo de siete o más bebidas de alcohol por semana ($OR = 0.47, 0.34-0.79, p < 0.05$).

López (2012) realizó un estudio para determinar la actitud, norma subjetiva, control conductual percibido, intención del consumo alcohol y el consumo de estas sustancias en adolescentes de 14 preparatorias de áreas suburbana de Nuevo León. La muestra fue de 735 adolescentes de 14 a 18 años de edad. Los resultados mostraron que el consumo de alcohol de acuerdo con el AUDIT el 47.0% (IC 95% [43, 52]) de los adolescentes presento consumo sensato o sin riesgo, mientras que el 22.3% (IC 95% [19, 26]) reportaron consumo dependiente o de riesgo y el 30.7% (IC 95% [27, 35]) presentó consumo perjudicial o dañino de alcohol.

Respecto al tipo de consumo de alcohol (AUDIT), por sexo se documentó diferencia significativa; el consumo sensato fue más alto en las mujeres 58.6% que en los varones 41.4% ($\chi^2 = 28.2, p < .001$); el consumo de alcohol dañino fue más alto en los hombres 43.1%, que en mujeres 19.5% reportando diferencia significativa ($\chi^2 = 31.04, p < .001$). No obstante no se documentaron diferencias significativas del consumo de alcohol por edad y escolaridad.

Villegas (2011) realizó un estudio sobre crianza parental, eventos estresantes y su relación con el consumo de alcohol en adolescentes que estudiaban en preparatorias técnicas. La muestra fue de 416 adolescentes hombres y mujeres de 14 a 18 años de edad. Se utilizó el Cuestionario de Identificación de los Trastornos debidos al Consumo de Alcohol [AUDIT], y los resultados en relación al sexo y tipo de consumo de alcohol reportaron diferencia significativa en el consumo de alcohol sensato

($U = 4798.00$, $p < .001$), donde se encontró una mediana más alta en los hombres ($Mdn = 33.3$) que en las mujeres ($Mdn = 21.1$).

En el consumo de alcohol dependiente y dañino no se mostraron diferencias significativas por sexo ($p > .05$). No obstante de acuerdo con la edad y tipo de consumo se encontró que el consumo dañino fue diferente significativamente ($H = 11.437$, $p = .003$) donde los adolescentes y jóvenes de 18 años de edad reportaron la mediana más alta ($Mdn = 6.25$) respecto a los adolescentes y jóvenes de 14 a 15 años y de 16 a 17 años de edad. Respecto al consumo sensato y dependiente por edad, no se encontraron diferencias significativas ($p > .05$).

Salomo, Pérez y Mayolas (2010) realizaron un estudio para analizar la prevalencia de consumo de alcohol en la adolescencia con una muestra de 1,625 estudiantes de secundaria matriculados en los seis centros públicos de este nivel existentes en la ciudad de Girona España con edades comprendidas entre los 12 y 18 años.

En la muestra de estudiantes se reporta una prevalencia global del consumo de alcohol del 20.9%, conforme a la edad a los 12 años refieren un consumo de una unidad de bebida estándar, a los 13 años la media de unidades de bebida estándar consumidas es de 5 copas ($DE = 3.4$) y alcanza el valor máximo a los catorce años de 8.79 bebidas en promedio ($DE = 10.6$) de edad. No se observaron diferencias significativas según el género en el consumo de alcohol experimental ($p > .05$). Los adolescentes consumidores tienen una media de edad del 14.9 años ($DE = 1.2$) mientras que los que no consumen tienen una media de edad de 13.9 años ($DE = 2.2$).

Salcedo, Palacios y Espinosa (2011) llevaron a cabo un estudio transversal con el objetivo de determinar la prevalencia del consumo de alcohol, y establecer el patrón del consumo actual de alcohol en 787 estudiantes de dos programas de ciencias de la salud de una universidad privada de Bogotá Colombia. Las edades de los participantes oscilaron entre los 15 a 19 años de edad.

Los resultados mostraron una prevalencia de consumo de alcohol alguna vez en la vida entre los estudiantes del 98%, reportándose en hombres un 37% y en mujeres 61%. La prevalencia del consumo de alcohol en el último mes fue de 72.7%, se observó además diferencia significativa en la prevalencia del consumo de alcohol en alguna vez en la vida por sexo ($p < .001$).

De acuerdo con el instrumento de evaluación del consumo de alcohol CAGE la prevalencia de alcoholismo de alto riesgo de alcoholismo fue de 15% y sin riesgo de alcoholismo fue de 62%. Un dato de importancia es que el adolescente consume alcohol en mayor frecuencia y cantidad cuando interactúan con los amigos en un 80.9%.

Acosta, Fernández y Pillon (2011) realizaron un estudio cuantitativo para analizar factores sociales de riesgo y de protección para el consumo excesivo de alcohol en una población de jóvenes argentinos de 16 a 24 años de edad, de ambos sexos que viven en las regiones de Buenos Aires, Pampeana, Noroeste, Cuyo y Patagonia de la Argentina. Los resultados muestran que la prevalencia global del consumo de alcohol es del 75.3%. La edad promedio de consumo de alcohol por primera vez fue a los 15.8 años de edad ($DE = 1.9$) años, la edad mínima de consumo de alcohol fue a los 5 años y la máxima a los 24 años; la prevalencia en el último año de consumo de alcohol fue de 67.3 % y 48.5% consumen en el último mes.

En síntesis la evidencia mostró que el consumo de alcohol se inicia en la adolescencia y aumenta conforme a la edad, siendo más frecuente el consumo en el hombre. La prevalencia global de consumo de alcohol para ambos sexos oscila de 39.8% al 75.3 %. Respecto al tipo de consumo de alcohol por sexo se encontró que el consumo sensato es más alto en mujeres que en hombres, sin embargo el consumo dañino es mayor en hombres que en mujeres.

De acuerdo con la edad el consumo de tipo dañino es mayor en los adolescentes y jóvenes de 18 años que en los de 14 a 17 años de edad. La literatura reporta que las motivaciones intrínsecas para la actividad física deportiva se relacionan con una mayor

abstinencia del consumo de alcohol, mientras que las motivaciones extrínsecas para la actividad física deportiva como las relaciones sociales y el deporte colectivo indica mayor consumo de alcohol. Además el sedentarismo o menor práctica de la actividad física deportiva se asocia como factores de riesgo para el consumo de alcohol en los adolescentes de México, España y Colombia.

Definición de Términos

A continuación se definen los términos de las variables del estudio

Edad: corresponde a los años cumplidos de los adolescentes al momento de la aplicación de los instrumentos, esta se registró en la Cédula de Datos Personales de Actividad Física Deportiva y Prevalencia de Consumo de Alcohol (CDPAFYPCA).

Sexo: es la característica biológica que distingue al hombre de la mujer y se reporta como masculino y femenino respectivamente, esta se registró en la Cédula de Datos Personales de Actividad Física Deportiva y Prevalencia de Consumo de Alcohol (CDPAFYPCA).

Grado escolar: corresponde al semestre que cursa el adolescente al momento de la aplicación de los instrumentos el cual se registró en la Cédula de Datos Personales de Actividad Física Deportiva y Prevalencia de Consumo de Alcohol (CDPAFYPCA).

Actividad física deportiva es toda aquella acción física que implica movimiento del organismo del adolescente que se realiza de forma libre y organizada, y que tiene como objetivo expresar o mejorar la forma física, el bienestar mental, divertirse en el tiempo libre, crear nuevas relaciones y obtener resultados.

La actividad física deportiva se clasifica en dos tipos el tipo colectivo y el individual.

Colectiva corresponde a la acción física donde participan en colaboración dos o más adolescentes: Basquetbol, Beisbol, Boliche, FootBall Americano, FootBall Soccer, Softbol, Tochito, Voleibol.

Individual corresponde a la acción física y personal del adolescente: Atletismo, Ciclismo, Levantamiento de pesas, Caminar/Correr, Baile, Natación, Patinaje, Tenis. La actividad física deportiva se medirá por medio de la Cédula de Datos Personales de Actividad Física Deportiva y Prevalencia de Consumo de Alcohol (CDPAFYPCA)

Motivación intrínseca para la actividad física deportiva; son las razones internas que el adolescente tiene para realizar actividad física deportiva e incluyen; disfrutar, y competencia. Las motivaciones intrínsecas para la actividad física deportiva se midieron por medio de la Escala de Medida de los Motivos para la Actividad Física-Revisada (MPAM-R)

Motivación extrínseca para la actividad física deportiva: son las razones externas que el adolescente tiene para realizar alguna actividad física deportiva estas son; salud, social y apariencia. Las motivaciones extrínsecas para la actividad física deportiva se midieron por medio de la Escala de Medida de los Motivos para la Actividad Física-Revisada (MPAM-R)

Consumo de alcohol: es la ingesta de bebidas alcohólicas por parte del adolescente en relación a la frecuencia y cantidad, este se clasifica en tipo de consumo sensato o sin riesgo, de riesgo o dependiente y dañino o perjudicial lo cual se midió con el Cuestionario de Identificación de los Trastornos debidos al Consumo de Alcohol (AUDIT).

Consumo de alcohol sensato o sin riesgo; es cuando el consumo de alcohol es de cuatro bebidas estándar no más de tres veces por semana en los varones y no más de dos bebidas estándar no más de tres veces por semana para las mujeres.

Consumo de alcohol dependiente o de riesgo es cuando: los adolescentes ingieren de cuatro a nueve bebidas estándar por ocasión en los varones y de tres a cinco bebidas estándar por ocasión en las mujeres y además de dejar de realizar sus actividades por el consumo del alcohol.

Consumo dañino o perjudicial; es cuando se consume en un día típico diez o más bebidas estándar de alcohol en el caso de los varones y seis o más bebidas estándar para las mujeres, además de que un familiar, amigo o personal de salud le hubiere manifestado su preocupación por la forma de beber alcohol, que se haya lastimado el o alguien más a consecuencia de su consumo de alcohol y haber olvidado algo que hubiese ocurrido cuando estuvo consumiendo alcohol.

Consumo excesivo ocasional: es cuando se consume en un día típico seis o más bebidas estándar de alcohol en un periodo breve de tiempo con la finalidad de embriagarse lo más rápido posible.

Prevalencia del consumo de alcohol; es la proporción de adolescentes que refieren haber consumido alcohol en un tiempo determinado sobre el total de la muestra.

Prevalencia global del consumo de alcohol; es la proporción de adolescentes que refieran haber consumido alcohol alguna vez en la vida.

Prevalencia lápsica del consumo de alcohol: es la proporción de adolescentes que refieran haber consumido alcohol en el último año.

Prevalencia actual del consumo de alcohol: es la proporción de adolescentes que refieran haber consumido alcohol en el último mes.

Prevalencia instantánea del consumo de alcohol; es la proporción de adolescentes que refieran haber consumido alcohol en la última semana. Los tipos de prevalencia se midieron por medio de la Cédula de Datos Personales de Actividad Física Deportiva y Prevalencia de Consumo de Alcohol (CDPAFYPCA)

Objetivos

1. Describir la prevalencia global, lápsica, actual, instantánea y consumo excesivo (binge) de consumo de alcohol en adolescentes por sexo, edad y grado escolar.
2. Determinar el tipo de consumo de alcohol (sensato, dependiente y dañino) que presentan los adolescentes por sexo, edad y grado escolar.
3. Identificar las motivaciones intrínsecas y extrínsecas para la actividad física deportiva en adolescentes por tipo de actividad física deportiva.
4. Identificar el tipo de actividad física deportiva individual y colectiva que realizan los adolescentes.
5. Determinar la relación que existe entre las motivaciones intrínsecas y extrínsecas para la actividad física deportiva con el consumo de alcohol.
6. Determinar las motivaciones intrínsecas y extrínsecas para la actividad física deportiva por prevalencia y tipo de consumo de alcohol.
7. Identificar el tipo de actividad física deportiva individual y colectiva por prevalencia y tipo de consumo de alcohol.

Capítulo II

Metodología

En este capítulo se incluyen, el diseño del estudio, la población, muestra y muestreo, los instrumentos de medición, el procedimiento de recolección de datos, las consideraciones éticas y el análisis de datos.

Diseño del Estudio

El diseño del estudio fue de tipo descriptivo y correlacional (Burns & Grove, 2009). Es descriptivo, porque se describen y documentan las motivaciones intrínsecas y extrínsecas para la actividad física deportiva, el consumo de alcohol y la actividad física deportiva en adolescentes de manera natural. Fue de diseño correlacional, porque se relacionaron las motivaciones intrínsecas y extrínsecas para la actividad física deportiva y el consumo de alcohol, además la actividad física deportiva con el consumo de alcohol y con algunas características personales de los participantes.

Población, Muestreo y Muestra

La población de estudio estuvo conformada por 4,719 adolescentes de 16 a 18 años que pertenecen a una Institución de nivel medio superior organizada en dos sedes y ubicada en el municipio de San Nicolás de los Garza, Nuevo León. El muestreo fue aleatorio estratificado con asignación proporcional al tamaño del estrato, dentro de cada estrato se usó el muestreo por conglomerados unietápico; el conglomerado se constituyó por el grupo. Los estratos se conformaron por la combinación de sede y turno formándose cuatro estratos (Polit & Hungler, 2000).

Para calcular el tamaño de muestra se utilizó el programa n`Query Advisor Versión 4.0 ® (Elashoff, Dixon, Crede, & Fotheringham, 2000) considerando para el análisis un Intervalo de Confianza (IC) de 95%, una tasa de no respuesta de 10%, Límite de Error de Estimación de .05, y un efecto de diseño de 1.15 obteniéndose como resultado un tamaño de muestra de 411 adolescentes distribuidos en 10 conglomerados (grupos) seleccionados aleatoriamente.

Instrumentos de Medición

En el presente estudio se utilizó una cédula y dos instrumentos; la Cédula de Datos Personales de Actividad Física Deportiva y Prevalencia de Consumo de Alcohol [CDPAFYPCA], la Escala de Medida de los Motivos para la Actividad Física-Revisada [MPAM-R] de Frederick y Ryan (1993) revisada por Moreno, Cervelló y Martínez (2007), y el Cuestionario de Identificación de los Trastornos debidos al Consumo de Alcohol [AUDIT] diseñado por Babor (1989) y adaptada a la población mexicana por De La Fuente y Kershenobich (1992).

La Cédula de Datos Personales de Actividad Física Deportiva y Prevalencia de Consumo de Alcohol [CDPAFYPCA] está constituida por dos apartados, el primero se dirige a recabar información sobre datos personales como sexo, edad, semestre actual que cursa, escolaridad, y la actividad física deportiva que practica, el cual se conforma por 17 reactivos (2, 3, 4, 6, 8, 10, de respuesta abierta y 1, 5, 7, 9, 11, 12, 13 de opción múltiple). El segundo apartado corresponde al consumo de alcohol, el reactivo 14 y 15 indagó sobre los tipos de prevalencia (global, lápsica, actual e instantánea y binge) del consumo de alcohol, el reactivo 16 y 17 recabó información sobre el consumo de alcohol en un día típico y el tipo de bebida alcohólica de mayor preferencia, respectivamente (Apéndice A).

Para conocer las motivaciones intrínsecas y extrínsecas para la actividad física deportiva se utilizó la Escala de Medida de los Motivos para la Actividad Física-Revisada [MPAM-R], este instrumento es una versión modificada al idioma español de la escala Motives for Physical Activities Measure de Frederick y Ryan (1993), por Moreno et al. (2007).

La escala de Medida de los Motivos para la Actividad Física-Revisada [MPAM-R] modificada al español se utilizó con el propósito de conocer las motivaciones intrínsecas y extrínsecas para la actividad física deportiva en adolescentes. Ésta se compone por 30 reactivos, agrupados en cinco subescalas, de las cinco subescalas, estas

a su vez se ubican en los dos tipos de motivación intrínseca y extrínseca. En la dimensión de motivación intrínseca para la actividad física deportiva se incluyen las subescalas de disfrute y competencia, las otras tres subescalas; social, salud y apariencia reflejan la dimensión de la motivación extrínseca para la actividad física deportiva.

Respecto a la dimensión de motivación intrínseca para la actividad física deportiva la subescala de disfrute está compuesta por siete reactivos (2, 7, 11, 18, 22, 26, 29), y se refiere a la práctica de actividad física como una actividad placentera y de diversión. En la segunda subescala de competencia, está compuesto por seis reactivos (3, 4, 8, 9, 12, 14) está relacionado con la práctica de actividad física para la mejora de habilidades o para realizar aquellas prácticas que suponían un desafío para el sujeto.

En la dimensión de motivación extrínseca para la actividad física deportiva incluyen tres subescalas; en la subescala social, se compone por cinco reactivos (6, 15, 21, 28, 30) que hace referencia a la práctica de actividad física deportiva como medio de establecer, mejorar o mantener las relaciones sociales. La cuarta subescala es salud, lo componen seis reactivos (1, 13, 16, 19, 23, 25) se refiere a la práctica de actividades físicas deportivas como medio para mantener o mejorar la salud; y finalmente la subescala número cinco apariencia lo componen seis reactivos (5, 10, 17, 20, 24, 27) indican a la práctica de actividad física deportiva como medio para mejorar la imagen corporal y la apariencia externa.

La escala tiene un patrón de respuesta diseñada en escala de tipo Likert con siete opciones donde 1 es = *Totalmente en desacuerdo*, 2 = *En desacuerdo*, 3 = *Ligeramente en desacuerdo*, 4 = *Neutro*, 5 = *Ligeramente de acuerdo*, 6 = *De acuerdo*, 7 = *Totalmente de acuerdo*. Donde el valor mínimo del instrumento es 30 y el valor máximo es 210; para determinar si está motivado intrínsecamente el valor mínimo es 13 y máximo es 91, así mismo para determinar si está motivado extrínsecamente el valor mínimo es 17 y el valor máximo es 119, lo cual significa que a mayor puntaje mayor motivación intrínseca y extrínseca en el adolescente.

En este estudio de acuerdo a lo estipulado por Hodge y Gillespie (2003) la escala Likert puede reducir sus opciones de respuesta en un rango de 7 a 5 o en su defecto de 5 a 3 alternativas con la finalidad de que el participante no muestre dificultades para responder, cuando son menores de edad o cuando la escolaridad sea menor a 14 años. Por esta razón en este estudio dado las características de la muestra la escala de Likert fue de cinco puntos donde; 1 = *Totalmente en desacuerdo*, 2 = *En desacuerdo*, 3 = *Ni en desacuerdo, ni de acuerdo*, 4 = *De acuerdo*, y 5 = *Totalmente de acuerdo*. Donde el valor mínimo es 30 y el valor máximo es 150. Para determinar si está motivado intrínsecamente el valor mínimo es 13 y máximo es 65. Así mismo para determinar si está motivado extrínsecamente el valor mínimo es 17 y el valor máximo es 85, lo cual significa que a mayor puntaje mayor motivación intrínseca y extrínseca en el adolescente.

Moreno et al. (2007) documenta que la confiabilidad de la escala total [MPAM-R] fue de 0.83 de Alpha de Cronbach en población adolescente española. Además este instrumento también ha sido aplicado en población mexicana por Ruiz et al. (2012) donde su Alpha de Cronbach fue de 0.82 (Apéndice B).

Para conocer el tipo de consumo de alcohol de los adolescentes se utilizó el Cuestionario de Identificación de los Trastornos debidos al Consumo de Alcohol [AUDIT] que fue diseñado por Babor (1989) y validado para la población mexicana por De la Fuente y Kershenobich (1992). El cuestionario consta de 10 reactivos que examinan el consumo de alcohol y sus consecuencias durante los últimos doce meses. Consta de tres dominios, los reactivos del 1 al 3 determinan la cantidad y frecuencia del consumo; los reactivos del 4 al 6, exploran la posibilidad de que exista consumo de alcohol de riesgo o dependiente y los reactivos del 7 al 10 exploran el consumo dañino o perjudicial de alcohol. Para conocer el tipo de consumo, se realiza sumando el total de reactivos y se evalúa de acuerdo a las siguientes puntuaciones; de 0 a 3 puntos como

consumo sensato o sin riesgo; de 4 a 7 puntos se define como el consumo dependiente o de riesgo y de 8 a 40 se considera consumo de alcohol perjudicial o dañino.

La especificidad del AUDIT en los diversos países y entre los diversos criterios se sitúa en valores superiores de 0.80 (Babor et al., 2001). Los estudios que han utilizado este instrumento en adolescentes de preparatoria de Nuevo León (López, 2012; Villegas, 2011) reportaron un Alpha de Cronbach de 0.84 (Apéndice C).

Procedimiento de Selección y Recolección de Datos

Para iniciar con la recolección de datos para el estudio, se obtuvo la aprobación de los Comités de Ética e Investigación de la Facultad de Enfermería de la Universidad Autónoma de Nuevo León. Posteriormente, se procedió a solicitar la autorización por escrito de los directivos de la institución educativa de nivel medio superior (preparatoria) del municipio de San Nicolás donde se realizó el presente estudio. Posterior a obtener la autorización correspondiente, se acudió a solicitar las listas de los grupos de estudiantes de la preparatoria por semestre para realizar la selección aleatoria de los conglomerados (grupos) por medio de números aleatorios.

A los grupos de estudiantes seleccionados mediante las listas oficiales de la preparatoria, se les localizó en cada aula de clase en coordinación con el personal de la preparatoria que se asignó por la autoridad de la institución, y se les citó en un horario determinado en el aula que se había asignado previamente por las autoridades de la institución para informar sobre el estudio. Una vez reunidos se procedió a explicar de forma clara y sencilla los objetivos de la investigación, los instrumentos de recolección y el tiempo que se requiere para contestarlos. Se invitó a participar en el estudio a todos los estudiantes de los grupos seleccionados, especificando que aquellos estudiantes que no desearan participar tendrían la libertad de negarse o retirarse, en cualquier momento del estudio sin que esto afectara su condición dentro de la institución. Así mismo se precisó que toda la información que se obtuviera de su participación es confidencial y

anónima, así mismo se les informó que ninguna persona o institución tendría conocimiento de sus datos y sus respuestas.

Se les entregó un Consentimiento Informado del Padre o Tutor (Apéndice E) y el Asentimiento Informado del Estudiante en caso de ser menor de edad (Apéndice F) para solicitar la autorización tanto de sus padres o tutores como de ellos mismos para poder ser parte del estudio. En estudiantes mayores de edad se entregó solo el Consentimiento Informado del Estudiante (Apéndice G). Por último se estableció de común acuerdo con los participantes el horario de la próxima reunión para la recolección del consentimiento y asentimiento informado, así como para la aplicación de los instrumentos.

En la siguiente cita que fue previamente planeada se reunió a los estudiantes en el horario acordado, en primer lugar se solicitaron los consentimientos informados ya firmados por sus padres y los asentimientos firmados por los estudiantes. Una vez recolectados los consentimientos y los asentimientos se ratificó nuevamente la información de los objetivos del estudio y se les reiteró que los datos proporcionados son confidenciales y anónimos.

Se inició la recolección de datos entregando un sobre amarillo a cada estudiante con los instrumentos dentro de éste. Se solicitó que iniciaran a responder en primer lugar la Cédula de Datos Personales de Actividad Física Deportiva y Prevalencia de Consumo de Alcohol, continuando con la Escala de Medida de los Motivos para la Actividad Física, y finalmente con la Prueba de Identificación de Trastornos debidos al Consumo de Alcohol.

El autor principal del estudio se colocó a una distancia prudente en el aula asignada, para que pudiera ser contactado en caso de dudas durante el transcurso del llenado de los instrumentos. Se solicitó amablemente a los estudiantes que al terminar de contestar los instrumentos nuevamente procedieran a guardar estos dentro del sobre amarillo y éste a su vez, se depositara en una caja localizada en el fondo del aula; lo anterior fue con la finalidad de que los estudiantes tuvieran la seguridad del anonimato y

la confidencialidad de su participación. Al concluir la recolección de datos se agradeció al estudiante su colaboración; así mismo se agradeció a las autoridades de la institución educativa por las facilidades otorgadas para la realización del estudio. Los instrumentos serán resguardados por el autor principal del estudio en un lugar seguro durante un año, al terminar dicho tiempo estos serán destruidos.

Consideraciones Éticas

El presente estudio se apegó a lo dispuesto en el Reglamento de la Ley General de Salud en materia de Investigación para la Salud (SSA, 1987) en los artículos que se indican a continuación.

En el Título Segundo de los aspectos éticos de la investigación en seres humanos, Capítulo I, Artículo 13, donde se declara que en toda investigación en la que el ser humano sea sujeto de estudio, deberán prevalecer el criterio del respeto a su dignidad y la protección de sus derechos humanos y bienestar. Para ello en todo momento existió un trato respetuoso y profesional hacia el adolescente, además se les aseguró que el proceso de recolección de datos se llevaría a cabo en un lugar cómodo y con privacidad. Se tomó en cuenta lo estipulado en el Artículo 18, el cual declara que el investigador principal suspenderá temporalmente la investigación cuando el adolescente así lo desee, por lo que se tendrá previsto suspender y reiniciar la recolección de datos cuando el participante así lo disponga.

En relación al Artículo 14, Fracciones VII y VIII, se contó con la aprobación de los Comités de Ética e Investigación de la Facultad de Enfermería de la Universidad Autónoma de Nuevo León. En relación con el Artículo 29, Capítulo II, sobre la investigación en comunidades, se contó con la autorización de los directivos de la institución educativa seleccionada.

De acuerdo al Capítulo I, el Artículo 16, establece la protección de la privacidad del sujeto considerado en la investigación, por lo que se solicitó a la institución un lugar privado, donde el estudiante contestó con libertad los instrumentos, sin sentir la presión

de autoridades escolares o de alguna otra persona. Así mismo los instrumentos fueron anónimos y el autor principal del estudio resguardo toda información obtenida, en un lugar seguro, por un periodo de doce meses, transcurrido este tiempo los instrumentos serán destruidos.

En el estudio se tomó en cuenta lo establecido en el Capítulo I, Artículo 17, Fracción II el presente estudio se consideró de riesgo mínimo, debido a que las preguntas en los instrumentos de lápiz y papel pueden causar incomodidad o sentimientos negativos, para estos casos se estuvo atento, para suspender la recolección de datos y poder reprogramar el levantamiento de datos en caso de que el adolescente así lo determine.

Conforme al Capítulo I, Artículo 20, se entiende por consentimiento informado al acuerdo por escrito, mediante el cual se autoriza la participación legal del sujeto en la investigación, con pleno conocimiento de los procedimientos y capacidad de libre elección, donde en común acuerdo con el investigador, el participante autorizó su colaboración en la investigación dejando claro que aun habiendo otorgado su autorización a participar, tiene el derecho de retirar su participación cuando él o ella lo decidiera. Por tratarse de una investigación con participantes menores de edad se contó con el consentimiento informado de uno de los padres o tutores, como representante del adolescente, además del asentimiento informado por parte del adolescente (Artículo 36, Capítulo III), en adolescentes mayores de edad se entregó solo el consentimiento informado del estudiante.

Como lo dispone el Artículo 21, este consentimiento y asentimiento informado explicaron de forma clara el propósito del estudio, los procedimientos a realizar, las posibles molestias, el derecho a recibir respuestas a sus dudas y la seguridad de que se protegerá su identidad (Fracciones I, III, VI, VII, VIII). Cabe destacar que la forma de consentimiento que se utilizó en el presente estudio fue autorizada por los Comités de

Ética e Investigación de la Facultad de Enfermería de la Universidad Autónoma de Nuevo León tal y como lo estipula el Artículo 22, Fracción II.

Se cumplió con el Artículo 57, Capítulo V el cual indica que los participantes por ser estudiantes son un grupo subordinado donde el consentimiento informado podría ser influenciado por alguna autoridad de la institución educativa. En razón de ello se precisó en todo momento que tiene la total libertad de decidir aceptar o no a participar en el estudio, sin que esto tenga ninguna repercusión para el adolescente.

Análisis de Datos

Los datos obtenidos fueron procesados con el programa estadístico Statistical Package for the Social Sciences (SPSS) versión 20.0 para Windows. Se utilizó estadística descriptiva e inferencial. El análisis descriptivo se realizó a través de frecuencias, proporciones, medidas de tendencia central y variabilidad. Además, se utilizó estadística inferencial para dar respuesta a los objetivos planteados. Se realizó la prueba de normalidad de Kolmogorov-Smirnov con corrección de Lilliefors para determinar la normalidad de la distribución de las variables continuas y numéricas; en base al resultado se decidió el uso de estadística no paramétrica debido a que los datos no presentaron normalidad. La consistencia interna de los instrumentos se determinó mediante el Coeficiente de Confiabilidad Alpha de Cronbach.

Para dar respuesta al primer objetivo, el cual indicó determinar la prevalencia global, lápsica, actual, instantánea y binge del consumo de alcohol en adolescentes por sexo, edad, y grado escolar se utilizó estadística descriptiva como frecuencias y proporciones, además se utilizó la prueba Chi Cuadrada de Pearson χ^2 .

Para responder el segundo objetivo que planteó determinar el tipo de consumo de alcohol (sensato, dependiente y dañino) por sexo, edad, grado escolar en adolescentes de preparatoria se utilizó estadística descriptiva como frecuencias, proporciones, y se realizó la prueba Chi Cuadrada de Pearson χ^2 .

Para el tercer objetivo con el fin de identificar las motivaciones intrínsecas y extrínsecas para la actividad física deportiva por tipo de actividad física deportiva en adolescentes se utilizó la estadística no paramétrica U de Mann-Whitney.

Para dar respuesta al cuarto objetivo que propuso identificar el tipo de actividad física deportiva individual y colectiva que realizan los adolescentes se empleó estadística descriptiva como frecuencias y proporciones, además de la estimación puntual con Intervalo de Confianza (IC) de 95%.

Para responder al quinto objetivo que propuso determinar la relación que existe entre las motivaciones intrínsecas y extrínsecas para la actividad física deportiva con el consumo de alcohol se usó el Coeficiente de Correlación de Spearman debido a que los datos de las variables no presentaron normalidad.

El sexto objetivo que estableció determinar las motivaciones intrínsecas y extrínsecas para la actividad física deportiva por prevalencia y tipo de consumo de alcohol, debido a que los datos de las variables no mostraron distribución normal, se utilizó la estadística no paramétrica U de Mann-Whitney para la prevalencia de consumo de alcohol, así mismo se utilizó la prueba H de Kruskal Wallis para y tipo de consumo de alcohol.

Para dar respuesta al séptimo objetivo con el fin de identificar el tipo de actividad física deportiva individual y colectiva por prevalencia y tipo de consumo de alcohol se utilizó la prueba Chi Cuadrada de Pearson χ^2 .

Capítulo III

Resultados

En este capítulo se describen los resultados del estudio, se presenta la consistencia interna de los instrumentos, estadística descriptiva de las variables sociodemográficas de los participantes y de las escalas MPAM-R y AUDIT. Posteriormente se presenta la Prueba de Normalidad de las variables, así como la estadística inferencial que da respuesta a los objetivos del estudio.

Consistencia Interna de los Instrumentos

Tabla 1

Consistencia Interna de la Escala de Medida de los Motivos para la Actividad Física-Revisada (MPAM-R) y Cuestionario de Identificación de los Trastornos debidos al Consumo de Alcohol (AUDIT)

Instrumentos/Dimensiones /Subescala	<i>n</i>	Reactivos	Cantidad de Reactivos	Alpha de Cronbach
Escala de Medida de los Motivos para la Actividad Física-Revisada (MPAM-R)	290 ^a	1 al 30	30	.89
Motivación Intrínseca	290 ^a	2, 7, 11, 18, 22, 26, 29, 3, 4, 8, 9, 12, 14	13	.87
Motivación Extrínseca	290 ^a	6, 15, 21, 28, 30, 1, 13, 16, 19, 23, 25, 5, 10, 17, 20, 24, 27	17	.84
Cuestionario de Identificación de los Trastornos debidos al Consumo de Alcohol (AUDIT)	196 ^b	1 al 10	10	.75
Consumo de alcohol Sensato	196 ^b	1, 2, 3	3	.86
Consumo de alcohol Dependiente	196 ^b	4, 5, 6	3	.63
Consumo de alcohol Dañino	196 ^b	7, 8, 9, 10	4	.54

Nota: n^a = 290 muestra parcial de los que realizan actividad física deportiva, n^b = muestra parcial consumo de alcohol en el último año

En la tabla 1 se presenta la consistencia interna de los instrumentos utilizados en el presente estudio. La Escala de Medida de los Motivos para la Actividad Física-Revisada (MPAMA-R) presentó un Coeficiente Alpha de Cronbach de .89, para las dimensiones de motivaciones intrínsecas para la actividad física deportiva .87 y para las motivaciones extrínsecas para la actividad física deportiva se reporta una consistencia interna de .84. El cuestionario de Identificación de Trastornos debidos al Consumo de Alcohol (AUDIT) reportó un Alpha de Cronbach de .75, para las dimensiones de consumo de alcohol sensato, dependiente y dañino muestran una consistencia interna de .86, .63, .54 respectivamente, se considera que los instrumentos y las dimensiones utilizadas presentan una consistencia interna aceptable de acuerdo a Burns y Grove (2004).

Estadística Descriptiva

Tabla 2

Datos Sociodemográficos de los participantes (sexo, edad, semestre)

Variables	<i>f</i>	%
Sexo		
Femenino	212	51.1
Masculino	203	48.9
Edad		
14	4	1.0
15	239	57.6
16	164	39.5
17	8	1.9
Semestre		
Primero	242	58.3
Tercero	173	41.7

Nota: f =frecuencia, % = porcentaje, n = 415

En la tabla 2 se presentan las características sociodemográficas de los participantes, se muestra que el 51.1% de los participantes son del sexo femenino, el 57.6% tiene la edad de 15 años. En cuanto al grado escolar el 58.3% cursa el primer semestre y el 41.7% cursa el tercer semestre de preparatoria.

Tabla 3

Actividad Física Deportiva que realizan los participantes

Variables	<i>f</i>	%
Realizas actividad física deportiva		
Si	290	69.9
No	125	30.1
Días a la semana que practicas actividad física deportiva		
1 día	25	6.0
2 a 3 días	134	32.3
4 a 5 días	98	23.6
6 a 7 días	33	8.0
No realiza actividad física deportiva	125	30.1
Minutos que dedicas a la actividad física deportiva en un día		
De 15 a 30 minutos	64	15.4
De 31 a 60 minutos	104	25.1
De 61 a 90 minutos	77	18.6
De 91 a 120 minutos	45	10.8
No realiza actividad física deportiva	125	30.1
Tipo de la actividad física deportiva		
Individual	168	40.5
Colectiva	122	29.4
No realiza actividad física deportiva	125	30.1
Actividad física deportiva individual que mas practicas		
Atletismo	16	3.9
Halterofilia	20	4.8
Caminar/correr	72	17.3
Tenis	5	1.2
Contacto físico	13	3.2
Actividades físicas deportivas de salón	42	10.1
No realiza actividad física deportiva individual	247	59.5

Nota: *f* = frecuencia, % = porcentaje, *n* = 415

Continúa...

Variables	<i>f</i>	%
Actividad física deportiva colectiva que más practicas		
Football soccer	50	12.0
Football americano	27	6.5
Beisbol	12	2.9
Contacto físico	8	1.9
Actividades física deportivas de salón	6	1.5
Conjunto animación	19	4.6
No realiza actividad física deportiva colectiva	293	70.6

Nota: *f* = frecuencia, % = porcentaje, *n* = 415

Referente a las características de la actividad física deportiva que realizan los participantes, en la tabla 3 se muestra que el 69.9% realizan alguna actividad física deportiva, el 32.3% la practican de 2 a 3 días, el 23.6% la practican de 4 a 5 días, respecto al tiempo que le dedican en un día típico el 25.1% realizan la actividad física deportiva de 31 a 60 minutos, el 18.6% de 31 a 90 minutos y el 15.4% realizan la actividad física deportiva de 15 a 30 minutos. Además se identificó que el tipo de actividad física deportiva individual es la más practicada con un 40.5%, dentro de esta actividad física deportiva individual, lo que más se practica es caminar/correr con un 17.3%, mientras que la actividad física deportiva colectiva solo el 29.4% la realizan, siendo el football soccer 12.0% la más practicada por los participantes.

Tabla 4

*Frecuencias y proporciones de la Escala de Medida de los Motivos para la Actividad**Física-Revisada (MPAM-R). Dimensión: Motivación Intrínseca, subescala; Disfrute*

<i>n^a</i> = 290	Totalmente en desacuerdo		En desacuerdo		Ni en desacuerdo, ni de acuerdo		De acuerdo		Totalmente de acuerdo	
	<i>f</i>	%	<i>f</i>	%	<i>f</i>	%	<i>f</i>	%	<i>f</i>	%
2. Porque es divertido	3	1.0	7	2.4	50	17.3	116	40.0	114	39.3
7. Porque me gusta hacer esta actividad	4	1.4	6	2.1	95	12.0	101	34.8	144	49.7
11. Porque me hace feliz	5	1.7	5	1.7	44	15.2	101	34.8	135	46.6
18. Porque pienso que es interesante	1	0.3	6	2.1	60	20.7	119	41.0	104	35.9
22. Porque disfruto con esta actividad	2	0.7	7	2.4	45	15.5	121	41.7	115	39.7
26. Porque encuentro esta actividad estimulante	5	1.7	14	4.8	76	26.2	100	34.5	95	32.8
29. Porque me gusta la excitación de participar	7	2.4	16	5.5	89	28.6	97	33.4	87	30.0

Nota: *f* = frecuencia, % = porcentaje, *n^a* = 290 muestra parcial de los que realizan actividad física deportiva

En la tabla 4 se muestra la frecuencia y proporciones de opciones de respuesta de las preguntas que pertenecen a la dimensión de motivación intrínseca, subescala disfrute, el 49.7% está totalmente de acuerdo de realizar actividad física deportiva por que le gusta esta actividad, seguido del 46.6% que están totalmente de acuerdo porque la actividad física deportiva los hace feliz.

Tabla 5

Frecuencias y proporciones de la Escala de Medida de los Motivos para la Actividad

Física-Revisada (MPAM-R).Dimensión: Motivación Intrínseca, subescala; Competencia

$n^a = 290$	Totalmente en desacuerdo		En desacuerdo		Ni en desacuerdo, ni de acuerdo		De acuerdo		Totalmente de acuerdo	
	<i>f</i>	%	<i>f</i>	%	<i>f</i>	%	<i>f</i>	%	<i>f</i>	%
	3. Porque me gusta comprometerme en actividades que físicamente suponen un desafío	15	5.2	34	11.7	87	30.0	75	25.9	79
4. Porque quiero desarrollar nuevas habilidades	11	3.8	24	8.3	74	25.5	91	31.4	90	31.0
8. Porque quiero mejorar las habilidades que pose	9	3.1	20	6.9	62	21.4	97	33.4	102	35.2
9. Porque me gustan los desafíos	19	6.6	25	8.6	76	26.2	89	30.7	81	27.9
12. Porque quiero mantener mi nivel de habilidad actual	6	2.1	12	4.2	68	23.4	119	41.0	85	29.3
14. Porque me gustan las actividades que suponen un reto físicamente	11	3.8	28	9.7	84	29.0	92	31.7	75	25.8

Nota: *f* = frecuencia, % = porcentaje, $n^a = 290$ muestra parcial de los que realizan actividad física deportiva

En la tabla 5 se muestran los indicadores de respuesta de la subescala competencia que pertenece a la dimensión de motivación intrínseca, el 35.2% de los participantes refiere estar totalmente de acuerdo que realizan la actividad física deportiva para mejorar las habilidades que poseen, y el 27.2% de los participantes está totalmente de acuerdo en la pregunta tres dado que ellos realizan la actividad física deportiva porque les gusta comprometerse en actividades que físicamente suponen un desafío para ellos.

Tabla 6

Frecuencias y proporciones de la Escala de Medida de los Motivos para la Actividad Física-Revisada (MPAM-R). Dimensión: Motivación Extrínseca, subescala; Social

$n^a = 290$	Totalmente en desacuerdo		En desacuerdo		Ni en desacuerdo, ni de acuerdo		De acuerdo		Totalmente de acuerdo	
	<i>f</i>	%	<i>f</i>	%	<i>f</i>	%	<i>f</i>	%	<i>f</i>	%
6. Porque me gusta estar con mis amigos	15	5.3	25	8.6	92	31.7	79	27.2	79	27.2
15. Porque me gusta estar con otros a los que también les interesa esta actividad	16	5.5	22	7.6	93	32.1	89	30.7	70	24.1
21. Porque quiero conocer a nuevas personas	12	4.1	25	8.6	105	36.3	78	26.9	70	24.1
28. Para buscar la aceptación de los demás	79	27.2	59	20.3	62	21.4	34	11.7	56	19.4
30. Porque me gusta pasar el tiempo con otros haciendo esta actividad	15	5.2	20	7.2	87	29.9	92	31.6	76	26.1

Nota: f = frecuencia, % = porcentaje, $n^a = 290$ muestra parcial de los que realizan actividad física deportiva

En lo que respecta a la tabla 6 las preguntas que se presentan corresponden a la dimensión de motivación extrínseca subescala social el 27.2% de los participantes menciona estar totalmente de acuerdo a realizar la actividad física deportiva porque les gusta estar con sus amigos, además indican que realizan actividad física deportiva porque le gusta pasar el tiempo con otros haciendo esta actividad (26.1%). Las preguntas quince y veintiuno 24.1% de los participantes están totalmente de acuerdo debido a que realizan la actividad física deportiva porque les gusta estar con otros a los que también les interese esta actividad, además que quieren conocer nuevas personas.

Tabla 7

Frecuencias y proporciones de la Escala de Medida de los Motivos para la Actividad

Física-Revisada (MPAM-R).Dimensión: Motivación Extrínseca, subescala; Salud

$n^a = 290$	Totalmente en desacuerdo		En desacuerdo		Ni en desacuerdo, ni de acuerdo		De acuerdo		Totalmente de acuerdo	
	<i>f</i>	%	<i>f</i>	%	<i>f</i>	%	<i>f</i>	%	<i>f</i>	%
1. Porque quiero estar en buena forma física	7	2.4	2	0.7	33	11.4	84	29.1	163	56.4
13. Porque quiero tener más energía	4	1.4	12	4.2	58	20.0	126	43.4	90	31.0
16. Porque quiero mejorar mi aptitud cardiovascular	5	1.8	10	3.4	63	21.7	120	41.4	92	31.7
19. Porque quiero mantener mi fuerza física para vivir de forma saludable	5	1.7	7	2.4	48	16.6	82	28.3	148	51.0
23. Porque quiero mantener mi salud física y mi bienestar	2	0.7	2	0.7	38	13.1	90	31.0	158	54.5
25. Porque quiero estar bien para desarrollar mi actividad	2	0.7	8	2.8	55	19.0	118	40.7	107	36.8

Nota: *f* = frecuencia, % = porcentaje, $n^a = 290$ muestra parcial de los que realizan actividad física deportiva

En la tabla 7 se muestra la frecuencia y proporciones de opciones de respuesta de las preguntas que pertenecen a la dimensión de motivación extrínseca, subescala salud, el 56.4% está totalmente de acuerdo en realizar la actividad física deportiva porque quieren estar en buena forma física, seguido de porque quieren mantener su salud física y su bienestar con un 54.5%.

Tabla 8

Frecuencias y proporciones de la Escala de Medida de los Motivos para la Actividad

Física-Revisada (MPAM-R). Dimensión: Motivación Extrínseca, subescala; Apariencia

$n^a = 290$	Totalmente en desacuerdo		En desacuerdo		Ni en desacuerdo, ni de acuerdo		De acuerdo		Totalmente de acuerdo	
	<i>f</i>	%	<i>f</i>	%	<i>f</i>	%	<i>f</i>	%	<i>f</i>	%
5. Porque quiero mantener mi peso para tener buena imagen	9	3.2	5	1.7	65	22.4	88	30.3	123	42.4
10. Porque quiero definir mis músculos para tener buena imagen	13	4.5	20	6.9	75	25.9	70	24.1	112	38.6
17. Porque quiero mejorar mi apariencia	5	1.7	11	3.8	69	23.8	84	29.0	121	41.7
20. Porque quiero resultar atractivo a los demás	15	5.2	33	11.4	88	30.3	62	21.4	92	31.7
24. Porque quiero mejorar mi cuerpo	4	1.4	10	3.5	39	13.4	99	34.1	138	47.6
27. Porque me sentiré poco atractivo físicamente si no practico	44	15.2	43	14.8	92	31.7	44	15.2	67	23.1

Nota: f = frecuencia, % = porcentaje, $n^a = 290$ muestra parcial de los que realizan actividad física deportiva

En la tabla 8 se observan las preguntas que corresponden a la dimensión de la motivación extrínseca sub escala apariencia, el 47.6% está totalmente de acuerdo en realizar la actividad física deportiva porque quieren mejorar su cuerpo, además de que el 42.4% respondió estar totalmente de acuerdo porque quieren mantener su peso y tener buena imagen.

Tabla 9

<i>Razón más importante por la cual se realiza la actividad física deportiva</i>		
<i>Razones de disfrute</i>	<i>n^a</i>	<i>%</i>
-La sensación del gusto por realizar la actividad física deportiva para obtener diversión y felicidad.	65	22.2
-Tener una actividad física deportiva que disfruten al máximo, y poder llamarla “mi actividad física deportiva favorito”.	22	7.5
<i>Razones de competencia</i>		
-Tener el deseo de ser siempre el mejor con técnicas y habilidades obtenidas gracias a la competencia con otros y sentirte el mejor deportista para poder obtener siempre los primeros lugares y con ello cumplir todos tus sueños deportivos.	16	5.5
-Llevar siempre a mi equipo a los primeros lugares, enfrentarnos con otros que realizan la actividad física deportiva para obtener más puntos y pasar a la siguiente ronda y con ello obtener un resultado final; ganar trofeos y seguir juntos en un equipo.	14	4.8
<i>Razones de social</i>		
-Un entorno social integrado principalmente por amigos que realicen la misma actividad física deportiva para divertirse, disfrute, reír y poder encajar en un grupo de amigos.	38	13.4
-Un entorno compuesto principalmente por familiares con un desempeño de acompañamiento de papá o mamá.	17	5.8
<i>Razones de salud</i>		
-Mantener su salud y bienestar para lograr sentirse bien con ellos mismos y evitar la preocupación de enfermedades futuras mediante la actividad física deportiva.	33	11.5
-Obtener un estilo de vida saludable a través de la actividad física deportiva para nunca perder la condición física.	46	15.8
<i>Razones de apariencia</i>		
- Reducir su peso, y mantenerlo en un estándar normal.	19	6.5
-Tener un buen físico, en buena forma.	11	3.8
-Mantenerse “bonitos y lindas” para verse bien y sentirse bien con su cuerpo, ya que no les gustaría ponerse feos y gordos.	9	3.2
<i>Nota: n^a = 290 muestra parcial de los que realizan actividad física deportiva</i>		

La tabla 9 corresponde a una pregunta abierta, dicha pregunta se formuló con el propósito de conocer cuáles son las posibles razones por las cuales los adolescentes realizan la actividad física deportiva, a fin de revisar la consistencia de esta pregunta con el concepto de motivaciones intrínsecas y extrínsecas por lo que se agruparon las respuestas de esta forma.

En lo que respecta a las razones de los participantes una de las más frecuentes reportadas dentro del disfrute; es porque les gusta realizar la actividad física deportiva para obtener diversión y felicidad (22.2%), y disfrutar al máximo la actividad física deportiva y poderla llamar “mi actividad física deportiva favorita” (7.5%), además que unas de las razones de competencias son el deseo de ser siempre el mejor con nuevas técnicas y habilidades obtenidas gracias a la confrontación con otros y sentirse el mejor deportista (5.5%), mientras que el 4.8% indicó que obtener los primeros lugares para llegar a las finales y ser campeones y poder obtener trofeos y seguir siendo un equipo es otra de las razones para realizar la actividad física deportiva.

Otras razones son el estar acompañados por amigos que realizan la misma actividad física deportiva con el propósito de reír divertirse y encajar en un grupo de amigos (13.4%); la familia también desempeña un papel importante en el acompañamiento por papá o mamá en la actividad física deportiva (5.8%), además que realizan la actividad para mantener su salud y bienestar para lograr sentirse bien con ellos mismos y evitar la preocupación de adquirir enfermedades (11.5%), con ello obtener un estilo de vida saludable a través de la actividad física deportiva (15.8%).

Dentro de las razones de apariencia se documenta que reducir peso y mantenerlo en un estándar normal (6.5%) es uno de los motivos para realizar la actividad física deportiva, además de tener un buen físico (3.8%) y mantenerse “bonitos y lindas” para verse bien y sentirse bien con su cuerpo ya que no les gustaría ponerse feos y gordos (3.2%).

Tabla 10

Frecuencias y proporciones de los indicadores de cantidad y frecuencia de consumo de alcohol de acuerdo al AUDIT

Variable	$n^b = 196$	f	%
1.- ¿Qué tan frecuente ingieres bebidas alcohólicas?			
Nunca		0	0.0
Una o menos veces al mes		132	67.3
De 2 a 4 veces al mes		54	27.6
De 2 a 3 veces a la semana		9	4.6
4 o más veces a la semana		1	0.5
2.- ¿Cuántas bebidas tomas en un día típico de los que bebes?			
1 o 2		119	60.8
3 o 4		41	20.9
5 o 6		14	7.1
7 a 9		10	5.1
10 o más		12	6.1
3.- ¿Qué tan frecuente tomas 6 o más bebidas por ocasión			
Nunca		157	80.1
Menos de una vez al mes		21	10.7
Mensualmente		8	4.1
Semanalmente		8	4.1
A diario o casi a diario		2	1.0

Nota: AUDIT = Cuestionario de Identificación de Trastornos por Consumo de Alcohol, f = frecuencia, % = porcentaje, n^b = muestra parcial consumo de alcohol en el último año

La tabla 10 se muestra la cantidad y frecuencia de consumo de alcohol de acuerdo al AUDIT, el 67.3% ingiere bebidas alcohólicas una o menos veces al mes, el 27.6% consume de 2 a 4 veces al mes, seguido de 2 a 3 veces a la semana el 4.6% mientras que el 0.5% consumo 4 o más veces a la semana. En lo que respecta a la cantidad de bebidas alcohólicas que consumen en un día típico el 60.8% consume 1 o 2 bebidas alcohólicas, el 20.9% consume de 3 o 4 bebidas alcohólicas y el 5.1% consume de 7 a 9 bebidas por ocasión, mientras que el 6.1% consume de 10 o más bebidas. Además que la frecuencia de 6 o más bebidas consumidas por ocasión el 10.7% de los participantes consumidores lo realiza menos de una vez al mes y el 1.0% lo realiza a diario o casi a diario.

Tabla 11

Frecuencias y proporciones de los indicadores del consumo de alcohol dependiente de acuerdo al AUDIT

Variable	$n^b = 196$	f	%
4.- Durante el último año ¿Te ocurrió que no pudiste parar de beber una vez que habías empezado?			
Nunca		180	91.8
Menos de una vez al mes		14	7.2
Mensualmente		2	1.0
Semanalmente		0	0.0
A diario o casi a diario		0	0.0
5.- Durante el último año ¿Qué tan frecuente dejaste de hacer algo que deberías hacer por beber?			
Nunca		186	94.9
Menos de una vez al mes		8	4.1
Mensualmente		1	0.5
Semanalmente		1	0.5
A diario o casi a diario		0	0.0
6.- Durante el último año ¿Qué tan frecuente bebiste la mañana siguiente después de que bebiste en exceso al día anterior?			
Nunca		180	91.8
Menos de una vez al mes		10	5.2
Mensualmente		3	1.5
Semanalmente		3	1.5
A diario o casi a diario		0	0.0

Nota: AUDIT = Cuestionario de Identificación de Trastornos por Consumo de Alcohol, f = frecuencia, % = porcentaje, n^b = muestra parcial consumo de alcohol en el último año

La tabla 11 reporta los indicadores de consumo de alcohol dependiente de acuerdo al AUDIT, el 91.8% de los participantes consumidores señala que durante el último año nunca le ocurrió que no pudieron parar de beber una vez que habían empezado a consumir, el 7.2% respondió que menos de una vez al mes presentó esta situación. Por otro lado 4.1% de los participantes mencionan que menos de una vez al mes han dejado de hacer algo que debían hacer por beber, mientras que el 5.2% de los participantes declaran haber bebido a la mañana siguiente después de que consumieron en exceso el día anterior.

Tabla 12

Frecuencias y proporciones de los indicadores del consumo de alcohol dañino de acuerdo al AUDIT

Variable	$n^b = 196$	f	%
7.- Durante el último año ¿Qué tan frecuente te sentiste culpable o tuviste remordimiento por haber bebido?			
Nunca		181	92.4
Menos de una vez al mes		11	5.6
Mensualmente		2	1.0
Semanalmente		1	0.5
A diario o casi diario		1	0.5
8.- Durante el último año ¿Qué tan frecuente olvidaste algo de lo que había pasado cuando estuviste bebiendo?			
Nunca		174	88.8
Menos de una vez al mes		15	7.7
Mensualmente		6	3.0
Semanalmente		1	0.5
A diario o casi diario		0	0.0
9.- Te has lesionado o alguien ha resultado herido a consecuencia de tu consumo de alcohol? (peleas, accidentes automovilísticos)			
No		187	95.4
Sí, pero no en el último año		2	1.0
Si, en último año		7	3.6
10.- ¿Algún familiar, amigo, medico se ha preocupado por la forma en la que bebes o te han sugerido que le bajes a tu forma de beber?			
No		156	79.6
Sí, pero no en el último año		5	2.6
Sí, en el último año		35	17.8

Nota: AUDIT = Cuestionario de Identificación de Trastornos por Consumo de Alcohol, f = frecuencia, % = porcentaje, n^b = muestra parcial consumo de alcohol en el último año

En la tabla 12 se identifican los indicadores del consumo de alcohol dañino de acuerdo al AUDIT, el 5.6% se siente culpable o tuvo remordimientos por haber bebido menos de una vez al mes, además que mensualmente el 3.0% olvidaron algo que había pasado cuando estuvieron bebiendo. En lo que se refiere a la pregunta te has lesionado o alguien ha resultado herido a consecuencia de tu consumo de alcohol el 3.6% respondió que si en el último año y el 17.8% señala que en el último año algún familiar, amigo,

medico se ha preocupado por su forma de beber y le han sugerido que disminuya su forma de beber.

Estadística inferencial

Tabla 13

Medidas de Tendencia Central, de Dispersión y Prueba de Normalidad de Kolmogorov-Smirnov con Corrección Lilliefors para variables continuas y numéricas

Variable	<i>n</i>	\bar{X}	<i>Mdn</i>	<i>DE</i>	Valor Min.	Valor Max.	<i>D</i> ^a	<i>p</i>
Edad en años	415	15.4	15.0	0.55	14.0	17.0	.365	.001
Escolaridad en años	415	9.4	9.0	0.49	9.0	10.0	.383	.001
Días a la semana de actividad física deportiva	290 ^a	3.6	3.0	1.50	1.0	7.0	.203	.001
Minutos dedicados a la actividad física deportiva en un día típico	290 ^a	65.3	60.0	38.3	5.0	240.0	.159	.001
Edad de inicio de consumo de alcohol	196 ^b	13.0	13.0	1.41	10.0	15.0	.197	.001
Cantidad de bebidas consumidas en un día típico	196 ^b	3.3	2.0	2.93	1.0	20.0	.262	.001
Escala de motivos para la actividad física	290 ^a	72.0	72.5	12.6	38.0	100.0	.028	.200
Índice de Motivación intrínseca	290 ^a	73.4	75.0	15.6	25.0	100.0	.054	.038
Índice de diversión	290 ^a	77.4	78.5	14.9	28.5	100.0	0.79	.001
Índice de competencia	290 ^a	68.7	70.8	21.3	0.0	100.0	.088	.001
Índice de Motivación extrínseca	290 ^a	71.0	70.5	13.8	26.4	100.0	.039	.200
Índice de social	290 ^a	61.2	60.0	20.0	0.0	100.0	0.79	.001
Índice de salud	290 ^a	79.3	79.1	15.3	0.0	100.0	.102	.001
Índice de apariencia	290 ^a	70.8	70.8	20.3	0.0	100.0	.079	.001
Índice de AUDIT	196 ^b	9.9	5.00	11.0	2.5	55.0	.263	.001
Índice AUDIT consumo sensato	196 ^b	20.7	8.33	19.3	8.3	100.0	.277	.001
Índice AUDIT Consumo dependiente	196 ^b	2.3	0.00	7.25	0.00	58.33	.475	.001
Índice AUDIT consumo dañino	196 ^b	7.4	0.00	13.8	0.00	75.00	.404	.001

Nota: *n* = muestra total, *n*^a = muestra parcial de los que realizan actividad física deportiva, *n*^b = muestra parcial consumo de alcohol en el último año, \bar{X} = media, *Mdn* = mediana, *DE* = desviación estándar, *D*^a = Prueba de Normalidad, *p* = significancia

En la tabla 13 se presentan los datos descriptivos de las variables continuas y numéricas de la misma manera se presentan los resultados de la prueba de normalidad de Kolmogorov-Smirnov con Corrección de Lilliefors, en la cual se puede observar que los participantes tenían una media de edad de 15.4 años ($DE = .55$). Respecto a la escolaridad los participantes contaban con una media de 9.4 años ($DE = .49$). En cuanto a la cantidad de días que realizan la actividad física deportiva en promedio es de 3.6 días ($DE = 1.50$), además del tiempo que le dedican en minutos a la actividad física deportiva presenta una media de 65.3 minutos ($DE = 38.3$).

De acuerdo a la edad de inicio de consumo de alcohol los participantes presentaron una media de 13 años ($DE = 1.41$) y referente a la cantidad de bebidas consumidas en un día típico el promedio fue de 3.3 bebidas ($DE = 2.93$).

La escala de Medida de Motivos para la Actividad Física-Revisada (MPAM-R) obtuvo una media de 72.0 ($DE = 12.6$), las motivaciones intrínsecas para la actividad física deportiva presentaron un promedio de 73.4 ($DE = 15.6$) y para las motivaciones extrínsecas para la actividad física deportiva mostraron una media de 71.0 ($DE = 13.8$). Para el Cuestionario de Identificación de Trastornos debidos al Consumo de Alcohol (AUDIT) reportó que el consumo sensato tuvo un promedio de 20.7 ($DE = 19.3$), el consumo dependiente una media de 2.3 ($DE = 7.25$) y para el consumo dañino presentó una media de 7.4 ($DE = 13.8$).

Los resultados de la prueba de Kolmogorov-Smirnov indican que la distribución de los datos no presenta normalidad ($p < .05$), por lo que se utilizaron pruebas no paramétricas para dar respuesta a los objetivos.

A continuación se presentan los resultados de los objetivos previamente planteados para esta investigación. Para dar respuesta al primer objetivo que estableció determinar la prevalencia global, lápsica, actual, instantánea y excesiva del consumo de alcohol en adolescentes por sexo, edad y grado escolar se utilizó estadística descriptiva como frecuencias y proporciones así como estimación puntual por Intervalos de Confianza del 95% (tabla 14), además se realizó la prueba de Chi Cuadrada de Pearson (χ^2), los resultados muestran en las tablas siguientes 15, 16, 17.

Tabla 14

Prevalencia de consumo de alcohol

Variable <i>n</i> = 415	Si		No		IC 95%	
	<i>f</i>	%	<i>f</i>	%	<i>LI</i>	<i>LS</i>
Alguna vez en la vida	292	70	123	30	66	75
En el último año	196	47	219	53	42	52
En el último mes	110	27	305	73	22	31
En los últimos siete días	48	12	367	88	8	15
Consumo excesivo de alcohol	43	10	372	90	7	13

Nota: *f* = frecuencia, % = porcentaje, IC 95% = Intervalo de Confianza al 95%, *LI* = límite inferior, *LS* = límite superior, *n* = muestra total

La tabla 14 muestra la prevalencia de consumo de alcohol de los participantes, el 70% (IC 95% [66-75]), han consumido alcohol alguna vez en la vida, el 47% (IC 95% [42-52]) en el último año, el 27% (IC 95% [22-31]) en el último mes, además de que el 12% (IC 95% [8-15]) en los últimos siete días, y el 10% (IC 95% [7-13]) ha consumido alcohol de manera excesiva.

Tabla 15

Chi Cuadrada de Pearson (χ^2) para la prevalencia de consumo de alcohol por sexo

Variable <i>n</i> = 415	Si		No		χ^2	<i>p</i>
	<i>f</i>	%	<i>f</i>	%		
Alguna vez en la vida						
Femenino	146	69	66	31	.46	.283
Masculino	146	72	57	28		
En el último año						
Femenino	95	45	117	55	1.01	.181
Masculino	101	50	102	50		
En el último mes						
Femenino	41	19	171	81	11.4	.001
Masculino	69	34	134	66		
En los últimos siete días						
Femenino	16	8	196	92	6.84	.007
Masculino	32	16	171	84		
Consumo excesivo de alcohol						
Femenino	13	6	199	94	8.34	.003
Masculino	30	15	173	85		

Nota: *f* = frecuencia, % = porcentaje, χ^2 = Chi cuadrada de Pearson, *p* = significancia, *n* = muestra total

En la tabla 15 se muestra diferencia significativa entre mujeres y hombres en la prevalencia del consumo de alcohol del último mes ($\chi^2 = 11.4$, $p < .001$) predominando el sexo masculino con el 34% mientras que en el sexo femenino es de 19%; con respecto al consumo de alcohol en los últimos siete días ($\chi^2 = 6.84$, $p = .007$) se encontraron diferencias significativas, el sexo masculino fue mayor con un 16% en comparación con el sexo femenino (8%). Respecto al consumo excesivo de alcohol se observaron diferencias significativas ($\chi^2 = 8.34$, $p = .003$) presentándose mayor consumo de alcohol excesivo en el sexo masculino 15% que en el femenino 6%.

Tabla 16

Chi Cuadrada de Pearson (χ^2) para la prevalencia de consumo de alcohol por edad

Variable <i>n</i> = 415	Si		No		χ^2	<i>p</i>
	<i>f</i>	%	<i>f</i>	%		
Alguna vez en la vida						
14-15 años	160	66	83	44	5.73	.011
16-17 años	132	77	40	23		
En el último año						
14-15 años	107	44	136	66	2.40	.073
16-17 años	89	52	83	48		
En el último mes						
14-15 años	52	21	191	79	7.84	.004
16-17 años	58	34	114	66		
En los últimos siete días						
14-15 años	17	7	226	93	11.9	.001
16-17 años	31	18	141	82		
Consumo excesivo de alcohol						
14-15 años	18	7	225	93	5.50	.015
16-17 años	25	15	147	85		

Nota: *f* = frecuencia, % = porcentaje, χ^2 = Chi cuadrada de Pearson, *p* = significancia, *n* = muestra total

En la tabla 16 se muestran diferencias significativas para consumo de alcohol alguna vez en la vida ($\chi^2= 5.73$, $p = .011$) presentando mayor porcentaje de consumo de alcohol en los participantes de 16 a 17 años (77%) y menor porcentaje de consumo de alcohol para alguna vez en la vida en los participantes de 14 a 15 años; el consumo de alcohol en el último mes mostró diferencia significativa ($\chi^2 = 7.84$, $p = .004$) teniendo en cuenta que los participantes de 16 a 17 años reportan un porcentaje de 34% mientras que los de 14 a 15 años el 21% consumen en el último mes; el consumo de alcohol de los últimos siete días muestran diferencias significativas ($\chi^2= 11.9$, $p < .001$) siendo mayor el consumo en participantes con edad de 16 a 17 años (18%), mientras que en el grupo de edad de 14 a 15 años es de 7%. Respecto al consumo excesivo de alcohol ($\chi^2= 5.50$, $p = .015$) se encontraron diferencias significativas predominando la edad de 16 a 17 años con el 15%, que en el grupo de 14 a 15 años (7%).

Tabla 17

Chi Cuadrada de Pearson (χ^2) para la prevalencia de consumo de alcohol por grado escolar

Variable <i>n</i> = 415	Si		No		χ^2	<i>p</i>
	<i>f</i>	%	<i>f</i>	%		
Alguna vez en la vida						
Primero	160	66	82	44	5.01	.016
Tercero	132	76	41	24		
En el último año						
Primero	106	44	136	66	2.73	.060
Tercero	90	52	83	48		
En el último mes						
Primero	51	21	191	79	8.79	.002
Tercero	59	34	114	66		
En los últimos siete días						
Primero	15	6	227	94	16.3	.001
Tercero	33	19	140	81		
Consumo excesivo de alcohol						
Primero	17	7	225	93	6.95	.007
Tercero	26	15	147	85		

Nota: *f* = frecuencia, % = porcentaje, χ^2 = Chi cuadrada de Pearson, *p* = significancia, *n* = muestra total

La tabla 17 documenta las prevalencias del consumo de alcohol por grado escolar, se muestra diferencias significativas para la prevalencia de consumo alguna vez en la vida ($\chi^2=5.01$, $p = .016$), siendo más alto el consumo en participantes de tercer semestre (76%), en comparación con los de primer semestre (66%); la prevalencia de consumo de alcohol del último mes reporto significancia ($\chi^2= 8.79$, $p = .002$) se reportan mayores proporciones de consumo en los participantes del tercer grado escolar (34%) y menor en los participantes del primer grado (21%). En relación a la prevalencia de consumo de alcohol de los últimos siete días se muestran diferencias significativas ($\chi^2= 16.3$, $p < .001$), es mayor la proporción en los participantes de tercer grado escolar (19%), en comparación con los de primer grado escolar (6%). Respecto al consumo excesivo de alcohol mostró diferencia significativa ($\chi^2= 6.95$, $p = .007$) siendo mayor en

los participantes de tercer grado (15%) y menor en los de primer grado escolar (7%).

Con los datos anteriores se responde al objetivo número uno.

Para dar respuesta al segundo objetivo que establece determinar el tipo de consumo de alcohol que presentan los adolescentes por sexo, edad, grado escolar se realizó estadística descriptiva como frecuencias y proporciones, además se utilizó la prueba Chi Cuadrada de Pearson (χ^2), los resultados se muestran en las siguientes tablas 18, 19, 20.

Tabla 18

Chi Cuadrada de Pearson (χ^2) para tipo de consumo de alcohol por sexo

Variable $n^b = 196$	Sensato		Dependiente		Dañino		χ^2	p
	f	%	f	%	f	%		
Femenino	75	78.9	12	12.7	8	8.4	16.1	.001
Masculino	53	52.5	22	21.8	26	25.7		

Nota: f = frecuencia, % = porcentaje, χ^2 = Chi cuadrada de Pearson, p = significancia, n^b = muestra parcial consumo de alcohol en el último año

En la tabla 18 se muestran las diferencias para el tipo de consumo de alcohol por sexo ($\chi^2 = 16.1$, $p < .001$) los cuales son significativos. Se observa que el consumo sensato es mayor en el sexo femenino (78.9%). Respecto al consumo de alcohol dependiente (21.8%) y dañino (25.7%) estos son mayores en el sexo masculino.

Tabla 19

Chi Cuadrada de Pearson (χ^2) para tipo de consumo de alcohol por edad

Variable $n^b = 196$	Sensato		Dependiente		Dañino		χ^2	p
	f	%	f	%	f	%		
14-15 años	74	68.5	20	18.5	14	13.0	3.23	.198
16-17 años	54	61.4	14	15.9	20	22.7		

Nota: f = frecuencia, % = porcentaje, χ^2 = Chi cuadrada de Pearson, p = significancia, n^b = muestra parcial consumo de alcohol en el último año

En la tabla 19 se muestran las diferencias para el tipo de consumo de alcohol por edad ($p > .05$) los cuales no son significativos probablemente por la homogeneidad de los datos.

Tabla 20

Chi Cuadrada de Pearson (χ^2) para tipo de consumo de alcohol por grado escolar

Variable $n^b = 196$	Sensato		Dependiente		Dañino		χ^2	p
	f	%	f	%	f	%		
Primero	75	70.1	19	17.8	13	12.1	4.51	.104
Tercero	53	59.6	15	16.9	21	23.5		

Nota: f = frecuencia, % = porcentaje, χ^2 = Chi cuadrada de Pearson, p = significancia, n^b = muestra parcial consumo de alcohol en el último año

En la tabla 20 se muestra que no existe diferencia significativa entre el tipo de consumo de alcohol y el grado escolar de los participantes. Con los datos anteriores se responde el objetivo número dos.

Para dar respuesta al tercer objetivo que pretende identificar las motivaciones intrínsecas y extrínsecas para la actividad física deportiva por tipo de actividad física deportiva en adolescentes se utilizó la estadística no paramétrica *U* de Mann-Whitney los resultados se muestran en las tablas 21 y 22.

Tabla 21

U de Mann-Whitney para las motivaciones intrínsecas para la actividad física deportiva por tipo de actividad física deportiva

<i>n^a</i> = 290	<i>n</i>	\bar{X}	<i>Mdn</i>	<i>U</i>	<i>p</i>
<i>Motivaciones intrínsecas</i>					
Individual	168	71.8	75.0	8825.0	.074
Colectiva	122	75.7	75.9		
<i>Disfrute</i>					
Individual	168	74.5	75.0	7349.5	.001
Colectiva	122	81.6	82.1		
<i>Competencia</i>					
Individual	168	68.6	70.8	9967.0	.888
Colectiva	122	68.9	70.8		

Nota: *n^a* = muestra parcial de los que realizan actividad física deportiva, \bar{X} = Media, *Mdn* = Mediana, *U* = Estadístico de Mann-Whitney, *p* = significancia

La tabla 21 muestra la dimensión motivación intrínseca con las sub escalas disfrute y competencia por los tipos de la actividad física deportiva que realizan los participantes, se observa diferencia significativa en la sub escala disfrute ($U = 7349.5, p < .001$) siendo mayor la actividad física deportiva colectiva ($\bar{X} = 81.6, Mdn = 82.1$) que la individual. En el resto de las motivaciones intrínsecas no se reporta significancia ($p > .05$).

Tabla 22

U de Mann-Whitney para las motivaciones extrínsecas para la actividad física deportiva por tipo de actividad física deportiva

	$n^a = 290$	n	\bar{X}	<i>Mdn</i>	<i>H</i>	<i>p</i>
<i>Motivación extrínsecas</i>						
	Individual	168	71.3	70.5	9610.0	.512
	Colectiva	122	70.6	70.5		
<i>Social</i>						
	Individual	168	55.4	55.0	6119.0	.001
	Colectiva	122	69.1	70.0		
<i>Salud</i>						
	Individual	168	81.3	83.3	8226.0	.008
	Colectiva	122	76.7	77.0		
<i>Apariencia</i>						
	Individual	168	74.6	75.0	7456.0	.001
	Colectiva	122	65.7	64.5		

Nota: n^a = muestra parcial de los que realizan actividad física deportiva, \bar{X} = Media, *Mdn* = Mediana, *U* = Estadístico de Mann-Whitney, *p* = significancia

La tabla 22 muestra la dimensión motivación extrínseca y las subescalas social, salud y apariencia por los tipos de la actividad física deportiva que realizan los participantes, se observa diferencia significativa en la sub escala social ($U = 6119.0$, $p < .001$), siendo mayor la actividad física deportiva colectiva ($\bar{X} = 69.1$, $Mdn = 70.0$) que la individual. Así mismo se observan diferencias significativas en la subescala de salud de las motivaciones extrínsecas ($U = 8226.0$, $p = .008$), fue más alta la actividad física deportiva individual ($\bar{X} = 81.3$, $Mdn = 83.3$) que la colectiva. En relación a la subescala apariencia ($U = 7456.0$, $p < .001$), el tipo de actividad física deportiva individual presenta una media más alta ($\bar{X} = 74.6$, $Mdn = 75.0$) que en la colectiva ($\bar{X} = 65.7$, $Mdn = 64.5$). En la dimensión de motivación extrínseca no se reporta significancia ($p > .05$); de esta forma se responde al tercer objetivo.

Para dar respuesta al cuarto objetivo que pretende identificar el tipo de actividad física deportiva individual y colectiva que realizan los adolescentes se empleó estadística descriptiva como frecuencias y proporciones, además de la estimación puntual con Intervalo de Confianza (IC) 95%, los resultados se muestran en la tabla número 23.

Tabla 23

Tipo de actividad física deportiva individual y colectiva

$n^a = 290$	IC 95%			
	f	%	LI	LS
Actividad física deportiva individual	168	57.9	52	64
Actividad física deportiva colectiva	122	42.1	36	48

Nota: n^a = muestra parcial de los que realizan actividad física deportiva, f = frecuencia, % = porcentaje, LI = límite inferior, LS = límite superior

La tabla 23 muestra el tipo de actividad física deportiva individual o colectiva que realizan los participantes, reportando que el 57.9% (IC 95% [36-45]) realizan actividad física deportiva individual, el 42.1% (IC 95% [25-34]) de los participantes realiza la actividad física deportiva colectiva. Con los datos anteriores se responde al objetivo cuatro.

Para dar respuesta al objetivo número cinco que propuso determinar la relación que existe entre las motivaciones intrínsecas y extrínsecas para la actividad física deportiva con el consumo de alcohol se utilizó el Coeficiente de Correlación de Spearman, los resultados se muestran en tabla 24.

A continuación se muestra el Coeficiente de Correlación de Spearman entre las variables del estudio de edad, escolaridad, cantidad de días a la semana que realiza actividad física deportiva, minutos que le dedica a la actividad física deportiva, motivaciones intrínsecas, extrínsecas, con el consumo de alcohol.

Tabla 24

Coefficiente de Correlación de Spearman para las motivaciones intrínsecas y extrínsecas para la actividad física deportiva con el consumo de alcohol.

Variable	1	2	3	4	5	6	7	8	9	10	11	12	13	14	15	16	17
1.-Edad																	
2.- Escolaridad	.901** (.001)																
3.- Días a la semana de actividad física	.113 (.055)	.121* (.040)															
4.- Minutos en un día de actividad física	-.037 (.530)	.050 (.398)	.185** (.002)														
5.- Edad inicio del consumo de alcohol	.034 (.558)	.021 (.727)	-.016 (.819)	.050 (.471)													
6.- Cantidad de bebidas en un día típico	.249** (.001)	.191** (.007)	.318** (.001)	.248** (.003)	-.065 (.365)												
7.- Escala de motivos para la actividad física	.029 (.627)	.041 (.487)	.253** (.001)	.270** (.001)	.111 (.107)	.211* (.011)											
8.- Motivación intrínseca	.049 (.409)	.071 (.231)	.190** (.001)	.297** (.001)	.086 (.214)	.169* (.042)	.845** (.001)										
9.- Disfrute	.022 (.714)	.055 (.353)	.075 (.207)	.300** (.001)	.036 (.597)	.134 (.109)	.722** (.001)	.841** (.001)									
10.Competencia	.059 (.314)	.067 (.254)	.239** (.001)	.226** (.001)	.102 (.139)	.115 (.063)	.749** (.001)	.898** (.001)	.517** (.001)								
11.-Motivación extrínseca	.004 (.941)	.005 (.929)	.246** (.001)	.179** (.002)	.104 (.132)	.187* (.024)	.887** (.001)	.502** (.001)	.440** (.001)	.436** (.001)							
12.- Social	-.042 (.472)	-.001 (.989)	.134* (.023)	.259** (.001)	.068 (.323)	.178* (.032)	.605** (.001)	.405** (.001)	.484** (.001)	.247** (.001)	.628** (.001)						
13.- Salud	.116* (.048)	.097 (.100)	.283** (.001)	.114 (.053)	.045 (.518)	.066 (.431)	.761** (.001)	.574** (.001)	.431** (.001)	.557** (.001)	.734** (.001)	.130* (.026)					
14.- Apariencia	-.044 (.415)	-.062 (.291)	.184** (.002)	.047 (.428)	.109 (.115)	.164* (.048)	.640** (.001)	.203** (.001)	.127* (.031)	.218** (.001)	.860** (.001)	.291** (.001)	.555** (.001)				
15.- AUDIT	.179** (.012)	.163* (.023)	.254** (.002)	.253** (.002)	-.036 (.613)	.726** (.001)	.094 (.258)	.083 (.320)	.040 (.635)	.095 (.254)	.078 (.352)	.124 (.134)	-.027 (.746)	.066 (.432)			
16.- Índice sensato	.215** (.002)	.212** (.003)	.315** (.001)	.254** (.002)	-.078 (.278)	.868** (.001)	.184* (.026)	.163* (.049)	.127 (.126)	.150 (.071)	.151 (.069)	.155 (.062)	.040 (.630)	.133 (.110)	.845** (.001)		
17.- Índice dependiente	.166* (.020)	.148* (.038)	.149 (.075)	.182* (.030)	.021 (.770)	.379** (.001)	-.038 (.645)	-.045 (.592)	-.041 (.622)	-.036 (.622)	-.023 (.786)	.056 (.504)	-.124 (.135)	-.002 (.983)	.731** (.001)	.538** (.001)	
18.- Índice dañino	.067 (.351)	.045 (.530)	.114 (.177)	.163 (.052)	.001 (.994)	.393** (.001)	.008 (.919)	.011 (.895)	-.040 (.632)	.047 (.574)	.004 (.961)	.063 (.452)	-.047 (.574)	-.010 (.907)	.826** (.001)	.431** (.001)	.505** (.001)

Nota: entre paréntesis valor de p = significancia, * $p < .05$, ** $p < .01$, *** $p < .001$, n^b = muestra parcial consumo de alcohol en el último año

Los resultados que se reportan en la tabla 24, muestran que existe una correlación positiva y significativa de la escala de motivos (motivaciones) para la actividad física deportiva (MPAM-R) y el consumo sensato de alcohol ($r_s = .184, p = .026$) por lo que a mayor motivos para la actividad física deportiva (MPAM-R) mayor es el consumo de alcohol sensato. No obstante no existió significancia de la escala MPAM-R con la escala AUDIT, ni con el consumo dependiente y con el dañino ($p > .05$). En lo que respecta a la motivación intrínseca para la actividad física deportiva solo existió relación positiva y significativa con el consumo sensato de alcohol ($r_s = .163, p = .049$) esto significa que a mayor motivación intrínseca mayor es el consumo de alcohol sensato en los estudiantes. Sin embargo no existió significancia de las motivaciones intrínsecas y la escala AUDIT, con el consumo dependiente y dañino. Respecto a las motivaciones extrínsecas y el consumo de alcohol únicamente se encontró tendencia a la significancia de las motivaciones extrínsecas y el consumo sensato de alcohol ($r_s = .151, p = .069$). De esta forma se responde al quinto objetivo.

Sin embargo se observó que existe correlación positiva y significativa de la edad y el consumo de alcohol (AUDIT) ($r_s = .179, p = .012$), por lo que a mayor edad mayor es el consumo de alcohol (AUDIT), también existe una relación positiva de la edad ($r_s = .215, p = .002$) con el consumo sensato, consumo dependiente ($r_s = .166, p = .020$), por lo tanto a mayor edad mayor es el consumo de alcohol sensato y dependiente. Sin embargo no se observó significancia con el consumo de alcohol dañino ($r_s = .067, p = .067$).

De acuerdo a la escolaridad se observó relación positiva y significativa con los días de la semana que practican actividad física deportiva ($r_s = .121, p = .040$) con el consumo de alcohol (AUDIT) ($r_s = .163, p = .023$), el consumo sensato ($r_s = .212, p = .003$), y con el consumo dependiente ($r_s = .148, p = .038$), para el consumo dañino no se observa significancia ($p > .05$).

Para la variable de días a la semana que son dedicados a la actividad física deportiva con los tipos de consumo de alcohol, se muestra que existe relación positiva y

significativa de los días dedicados a la actividad física deportiva con el consumo de alcohol (AUDIT) ($r_s = .254, p = .002$), y con el consumo de alcohol sensato ($r_s = .315, p = .001$), respecto al consumo dependiente ($r_s = .149, p = .075$) se encontró tendencia a la significancia. Los resultados indican que a mayor número de días de actividad física deportiva mayor es el consumo de alcohol (AUDIT), sensato y de consumo dependiente.

En lo que respecta a los días a la semana dedicados a la actividad física deportiva se relaciona positiva y significativamente con las motivaciones intrínsecas ($r_s = .190, p = .001$) y con la subescala de competencia ($r_s = .239, p = .001$) con las motivaciones extrínsecas ($r_s = .246, p = .001$), con las subescalas social ($r_s = .134, p = .023$), salud ($r_s = .283, p = .001$) y la subescala apariencia ($r_s = .184, p = .002$). Así mismo se observa que relación positiva y significativa de los días de la semana que se practican la actividad física deportiva con el índice de la escala de motivos para la actividad física deportiva (MPAM-R) ($r_s = .253, p = .001$).

Se muestra además correlación positiva y significativa de los minutos dedicados a la actividad física deportiva en un día con el consumo de alcohol (AUDIT) ($r_s = .253, p = .002$), con el consumo sensato de alcohol ($r_s = .254, p = .002$) y con el consumo dependiente ($r_s = .182, p = .030$) no obstante no hubo significancia con el consumo dañino ($p > .05$).

Para los minutos dedicados a la actividad física deportiva se relaciona positiva y significativamente con las motivaciones intrínsecas ($r_s = .297, p = .001$), extrínsecas ($r_s = .179, p = .002$), y la escala de motivos para la actividad física deportiva (MPAM-R) ($r_s = .270, p = .001$).

Para la variable de cantidad de bebidas consumidas en un día típico con los días a la semana ($r_s = .318, p = .001$) y minutos dedicados a la actividad física deportiva en un día ($r_s = .248, p = .003$) se encontró asociación positiva y significativa, por lo tanto a

mayor cantidad de bebidas alcohólicas consumidas en un día típico, mayor son los días y minutos que le dedican los participantes a la actividad física deportiva.

También existe una relación positiva y significativa de la cantidad de bebidas alcohólicas consumidas en un día típico y la escala de motivos para la actividad física deportiva (MPAM-R) ($r_s = .211, p = .011$), la motivación intrínseca ($r_s = .169, p = .042$), motivación extrínseca ($r_s = .187, p = .024$), de esta última además se observó significancia con la subescala social ($r_s = .178, p = .032$), subescala apariencia ($r_s = .164, p = .048$), es decir a mayor cantidad de bebidas alcohólicas consumidas en un día típico, mayor es el puntaje de la escala de motivos para la actividad física deportiva (MPAM-R), las motivaciones intrínsecas y extrínsecas (social y apariencia) para la actividad física deportiva.

Para dar respuesta al objetivo número seis que estableció determinar las motivaciones intrínsecas y extrínsecas para la actividad física deportiva por prevalencia y tipo de consumo de alcohol, se realizó la prueba U de Mann-Whitney y la prueba H de Kruskal -Wallis, los resultados se muestran en las tablas: 25, 26 y 27.

Tabla 25

U de Mann-Whitney para las motivaciones intrínsecas para la actividad física deportiva por prevalencia de consumo de alcohol

$n^a = 290$	n	\bar{X}	Mdn	U	p
<i>Motivaciones intrínsecas</i>					
Alguna vez en la vida					
Si	212	73.0	73.0	7703.5	.372
No	78	74.3	75.0		
En el último año					
Si	145	73.8	75.0	10342.5	.812
No	145	72.9	75.0		
En el último mes					
Si	76	73.3	74.0	8052.0	.899
No	214	73.4	75.0		
En los últimos siete días					
Si	33	74.5	75.0	3991.0	.582
No	257	73.2	75.0		
Consumo excesivo de alcohol					
Si	34	76.7	75.9	3863.0	.287
No	256	72.9	75.0		

Nota: n^a = muestra parcial de los que realizan actividad física deportiva, \bar{X} = Media, *Mdn* = Mediana, *U* = Estadístico de Mann-Whitney, *p* = significancia

La tabla 25 no muestra diferencia significativa en las motivaciones intrínsecas para la actividad física deportiva por prevalencia de consumo de alcohol ($p > .05$) en virtud que las medias y medianas son muy similares.

Tabla 26

U de Mann-Whitney para las motivaciones extrínsecas para la actividad física deportiva por prevalencia de consumo de alcohol

<i>n^a</i> = 290	n	\bar{X}	<i>Mdn</i>	<i>U</i>	<i>p</i>
<i>Motivaciones extrínsecas</i>					
Alguna vez en la vida					
Si	212	70.5	70.5	7724.0	.390
No	78	72.2	73.5		
En el último año					
Si	145	71.1	70.5	10326.5	.794
No	145	70.9	70.5		
En el último mes					
Si	76	71.3	72.0	7941.5	.761
No	214	70.8	70.5		
En los últimos siete días					
Si	33	71.2	72.0	4199.0	.927
No	257	70.9	70.5		
Consumo excesivo de alcohol					
Si	34	71.9	72.0	4143.5	.650
No	256	70.8	70.5		

Nota: *n^a* = muestra parcial de los que realizan actividad física deportiva, \bar{X} = Media, *Mdn*=Mediana, *U* = Estadístico de Mann-Whitney, *p* = significancia

La tabla 26 muestra que no existe diferencia significativa en las motivaciones extrínsecas para la actividad física deportiva por prevalencia de consumo de alcohol ($p > .05$) en virtud que las medias y medianas son muy similares.

Tabla 27

H de Kruskal-Wallis para las motivaciones intrínsecas para la actividad física deportiva por tipo de consumo de alcohol

$n^c = 146$	n	\bar{X}	Mdn	H	p
<i>Motivaciones intrínsecas</i>					
Consumo sensato	94	72.5	72.1	2.165	.339
Consumo dependiente	28	76.4	76.9		
Consumo dañino	24	76.2	74.0		
<i>Motivación extrínsecas</i>					
Consumo sensato	94	70.7	70.5	.983	.612
Consumo dependiente	28	69.3	71.3		
Consumo dañino	24	74.2	73.5		

Nota: n^c = muestra parcial de los participantes que no realizan actividad física deportiva, pero consumen alcohol, \bar{X} = Media, Mdn = Mediana, H = Estadístico de Kruskal-Wallis, p = significancia

La tabla 27 muestra que las motivaciones intrínsecas y extrínsecas para la actividad física deportiva por tipos de consumo de alcohol no existe diferencia significativa en ninguna de las subescalas ($p > .05$)

Para dar respuesta al objetivo número siete con el fin de identificar el tipo de actividad física deportiva individual y colectiva por prevalencia y tipo de consumo de alcohol se utilizó la prueba Chi Cuadrada de Pearson (χ^2) los resultados se muestran en las tablas: 28 y 29.

Tabla 28

Chi Cuadrada de Pearson (χ^2) para prevalencia de consumo de alcohol por tipo de actividad física deportiva

Variable $n^a=290$	Si		No		χ^2	p
	f	%	f	%		
Alguna vez en la vida						
Individual	115	68.5	53	31.5	4.95	.084
Colectiva	95	77.9	27	22.1		
En el último año						
Individual	75	44.6	93	55.4	4.15	.125
Colectiva	67	54.9	55	45.1		
En el último mes						
Individual	37	22.0	131	78.0	3.22	.199
Colectiva	38	32.3	84	68.9		
En los últimos siete días						
Individual	19	11.3	149	88.7	.29	.863
Colectiva	13	10.7	109	89.3		
Consumo excesivo de alcohol						
Individual	17	10.1	151	89.9	1.75	.415
Colectiva	16	13.1	106	86.9		

Nota: f = frecuencia, % = porcentaje, χ^2 = Chi cuadrada de Pearson, p = significancia, n^a = muestra parcial de los que realizan actividad física deportiva

La tabla 28 muestra que no existen diferencias significativas de la prevalencia de consumo de alcohol alguna vez en la vida, en el último año, último mes y en los últimos siete días por tipo de actividad física deportiva ($p > .05$), probablemente por la homogeneidad de los datos.

Tabla 29

Chi Cuadrada de Pearson (χ^2) para tipo de consumo de alcohol por tipo de actividad física deportiva

Variable $n^a = 290$	Sensato		Dependiente		Dañino		No Consume		χ^2	p
	f	%	f	%	f	%	f	%		
Individual	50	29.8	16	9.5	10	6.0	92	54.8	7.63	.266
Colectiva	41	33.6	12	9.8	14	11.5	55	45.1		

Nota: f = frecuencia, % = porcentaje, χ^2 = Chi cuadrada de Pearson, p = significancia, n^a = muestra parcial de los que realizan actividad física deportiva

En la tabla 29 se muestran las diferencias entre el tipo de consumo de alcohol sensato, dependiente y dañino por el tipo de actividad física deportiva

($\chi^2 = 7.63$, $p = .266$) los cuales no son significativos.

Capítulo IV

Discusión

El presente estudio permitió aplicar empíricamente los conceptos de motivaciones intrínsecas y extrínsecas de Decy y Ryan (1985), además de la actividad física deportiva Ries (2009), así como el de consumo de alcohol de Tapia (2001) y De la Fuente y Kershenovich (1992) en una muestra de 415 adolescentes estudiantes de preparatoria de una institución pública del área metropolitana del Estado de Nuevo León.

Respecto al perfil sociodemográfico de los participantes, se observa que la media de edad fue de 15 años este dato concuerda con la edad promedio de los adolescentes que cursan la educación media superior (14 a 18 años); respecto al género se muestra que el sexo femenino predomina con un 51.1%, seguido del sexo masculino con un 48.9%, esto reafirma el hecho de que tanto hombres como mujeres tienen las mismas oportunidades de realizar sus estudios de nivel medio superior. Este perfil de estudiantes de nivel medio superior es congruente con lo reportado por el Instituto Nacional de Estadística Geografía e Informática (INEGI, 2012).

Referente a la actividad física deportiva el 69.9% de los participantes realizan actividad física deportiva, lo cual indica que más de la mitad de los participantes tienen una conducta de promoción de la salud que puede contribuir al desarrollo de valores sociales y personales, además de proteger del consumo de drogas, puede mejorar la salud, reducir el estrés y aumentar el bienestar psicológico (Moreno, Gonzales, & Cervello, 2008); este hallazgo es coincidente con adolescentes españoles de Almería España.

De acuerdo con la cantidad de días a la semana que le dedican los participantes a la actividad física deportiva fue de 3.6 días en promedio, respecto a los minutos dedicados en un día típico fueron en promedio 65 minutos, lo anterior es similar

con lo reportado por Ruiz, Ruiz y Zamarripa (2012) en adolescentes españoles de Murcia España y adolescentes mexicanos de Nuevo León; se debe resaltar que el practicar de esta forma la actividad física deportiva, les implica a los adolescentes una acción corporal sistemática en determinado tiempo (días y minutos) y el cual tiene efecto en la salud dado que disminuyen los niveles de glucosa en sangre, mejora la capacidad física y disminuye el estrés entre otros resultados positivos (Pilati et al., 2010).

Es importante señalar que el 29.4% de los participantes realizan la actividad física deportiva colectiva y la actividad física deportiva que más practican es el football soccer, seguido del football americano. Además la actividad física deportiva individual la realizan el 40.5% de los participantes entre estas actividades se documenta como más frecuente el caminar/correr y actividades de salón como gimnasia, baile sincronizado y animación lo cual coincide con lo reportado por Ries (2009); Mollinedo, Trejo, Araujo y Lugo (2013) y Hernández (2005) en adolescentes españoles, adicionalmente coincide con lo reportado por el INEGI (2012) donde se señala al football soccer como la principal actividad física deportiva que los adolescentes y jóvenes practican en el país. Además probablemente esto se pueda explicar en el sentido de la mercadotecnia que existe en México, donde se promueven a los equipos de football y se resaltan a figuras de este deporte que los adolescentes desean imitar.

La escala de medida de motivos para la actividad física (MPAM-R) muestra una media de 72.0 ($DE = 12.6$), las dimensión de motivación intrínseca y motivaciones extrínsecas para la actividad física deportiva reportan medias altas superiores a 70 puntos, los datos concuerdan con lo reportado por Moreno et al (2008) en adolescentes españoles, donde se indica que cuando el participante se encuentra motivado intrínsecamente y extrínsecamente mayor es su autodeterminación para realizar la actividad física deportiva. En lo que respectan las subescalas de las motivaciones intrínsecas, se muestra la misma tendencia de medias altas para disfrute, y para competencia. Respecto a la subescala de motivaciones extrínsecas, las medias también

fueron altas así como para la subescala social, salud y apariencia, estos datos concuerdan con lo reportado por Granero, Gómez, Albrades y Rodríguez (2011) en jóvenes de Almería España, donde se reporta que las principales motivaciones intrínsecas que impulsan la actividad física deportiva son el disfrute y las motivaciones extrínsecas que potencializan la actividad física deportiva son las relaciones sociales y la salud. Esto tal vez sucede porque los estudiantes están priorizando a la actividad física deportiva como un valor personal y moral en sus vidas, lo cual incrementa esta práctica (Ryan & Deci 2000).

La edad de inicio del consumo de alcohol muestra una media de 13 años, estos datos indican que cada vez más los adolescentes se inician con esta conducta a menor edad, este hallazgo no concuerda con lo reportado en la Encuesta Nacional de Adicciones (2011), donde se informa que la edad de inicio para el consumo de alcohol en hombres y mujeres es a los 17 años. El promedio de bebidas alcohólicas consumidas en un día típico fue de 3.3 bebidas de alcohol, lo cual se puede entender como un consumo sensato de acuerdo a lo establecido por De la Fuente y Kershenobich (1992) donde el participante tiene el control sobre su forma de consumir alcohol. No obstante se debe recordar que según Lucchese, Burrone, Enders, y Fernández (2013) el consumo sensato de alcohol en esta etapa de la adolescencia es el no consumo de la sustancia, dados los efectos negativos en la salud se presentan a corto, mediano y largo plazo.

De acuerdo al primer objetivo que propuso describir la prevalencia global, lápsica, actual, instantánea y el consumo excesivo (binge) de alcohol en los estudiantes de preparatoria por sexo, edad y grado escolar. El consumo de alcohol alguna vez en la vida (global) fue de 70%, en el último año (lápsica) de 47%, en el último mes (actual) 27%, en los últimos siete días (instantánea) de 12% y el consumo excesivo (binge) fue de 10%, estos hallazgos son menores a lo reportado por la Encuesta Nacional de Adicciones ENA (2011) donde se muestra que la prevalencia en el último año es de 55.7% y la prevalencia en los último mes es de 35%. Probablemente los hallazgos

encontrados en la muestra de este estudio, tenga una posible explicación dado que en la preparatoria donde los adolescentes estudian se lleva a cabo un modelo educativo integral de formación, que fortalece la prevención y la reducción de conductas de riesgo a través del impulso de actividades que fomentan la creatividad, el desarrollo personal y la promoción de la actividad física deportiva (Flores & García, 2011).

Para las prevalencias de consumo de alcohol por sexo se muestran diferencias significativas donde el sexo masculino reportaron más alta prevalencia en el último mes (34%), últimos siete días (16%) y consumo excesivo (binge) (15%), que el sexo femenino, sin embargo en la prevalencia alguna vez en la vida y en el último año no hubo significancia dado que hombres y mujeres reportaron prevalencias muy similares. Estos datos son contradictorios con lo expuesto por Salcedo et al. (2011) en adolescentes colombianos los cuales reportan una mayor prevalencia de consumo de alguna vez en la vida en mujeres de 61% que en hombres 37%. Tal vez estos hallazgos podrían explicarse en las premisas socioculturales que tiene la sociedad donde se acepta más el consumo en el sexo masculino que en el femenino (Góngora & Leyva, 2005; Alonso-Castillo et al., 2009).

En las prevalencias de consumo de alcohol por edad se muestran diferencias significativas, los adolescentes de 16 a 17 años reportaron más altas proporciones en las prevalencias alguna vez en la vida, último mes, últimos siete días y consumo excesivo (binge) que los adolescentes de 14 a 15 años, no obstante en la prevalencia en el último año no hubo significancia dado que estas fueron muy similares entre los adolescentes de 14 a 15 años respecto a los de 16 a 17 años de edad. Esto coincide con lo reportado por Lázaro (2011) el cual señala que la prevalencia de consumo de alcohol aumenta conforme avanza la edad en los adolescentes de Murcia España. Otra probable explicación en la muestra de este estudio es la edad un factor que se puede asociar con la prevalencia de consumo probablemente porque a medida que la edad aumenta en los adolescentes las actividades, personales y sociales en grupos de pares se incrementan y

esto podría exponer al adolescente a una socialización que tenga como base el alcohol como un vehículo social.

De acuerdo a las prevalencias del consumo de alcohol por grado escolar, se observan diferencias significativas entre el primer y tercer semestre, las proporciones de las prevalencias alguna vez en la vida, último mes, últimos siete días y consumo excesivo (binge) fueron más altas en los participantes que cursaban el tercer semestre de preparatoria y más bajas en los que cursaban el primer semestre. No se presentó significancia en la prevalencia del último año entre el primer y tercer semestre esto pudiera explicarse por la homogeneidad de los datos. Estos datos coinciden con lo expuesto por Ruiz y Ruiz (2011), quienes en su estudio reportan que existe un aumento del consumo de alcohol en participantes que estudian educación post secundaria equivalente a bachillerato seguido de los que estudian educación secundaria obligatoria. Así mismo coinciden con lo reportado por Villatoro, y Medina, (2006) donde encontraron que alumnos de semestres más avanzados presentan consumo de alcohol en mayor frecuencia. Esto podría explicarse al aumento de edad que tienen los estudiantes, además que sus grupos sociales o de referencia con los que se relacionan se incrementan con la edad y podría esto afectar la frecuencia de consumo de alcohol.

El segundo objetivo que establece determinar el tipo de consumo de alcohol que presentan los estudiantes de preparatoria por sexo, edad y grado escolar. De acuerdo al tipo de consumo de alcohol por sexo, se observan diferencias significativas entre el sexo masculino y femenino, para el consumo sensato predomina el sexo femenino, mientras que para el consumo dependiente y consumo dañino predomina el sexo masculino. Estos datos son similares a lo reportado por López (2012) en estudiantes de preparatorias de Nuevo León de áreas sub urbanas y rurales, el cual documenta que el consumo sensato fue más alto en el sexo femenino en comparación con el masculino. El consumo sensato de alcohol, ha ido aumentando de manera significativa en el sexo femenino, esto posiblemente se puede explicar por los cambios socioculturales donde la mujer busca

igualdad ante el hombre, sin embargo el control social, podría explicar porque evitan las mujeres un consumo de alcohol más alto (Instituto Nacional de Psiquiatría Ramón de la Fuente Muñiz, Instituto Nacional de Salud Pública, [CONADIC-SS], 2011).

Respecto al consumo de alcohol dependiente y dañino se observa más alto en hombres que en mujeres, lo anterior puede ser explicado en el sentido de que si bien es cierto que la sociedad ha ido aceptando gradualmente el consumo de alcohol de la mujer, también es cierto que se espera que este consumo sea menor en frecuencia y cantidad. Por otra parte es frecuente que los adolescentes varones asocien esta conducta como sinónimo de fortaleza, hombría, valentía y que a nivel de los padres de familia, se acepte más el consumo de alcohol de adolescentes varones que de las mujeres (Alonso-Castillo et al., 2009).

No se muestra diferencias significativas en los tipos de consumo de alcohol por edad probablemente por la homogeneidad de los datos. Este hallazgo no concuerda con lo expuesto por Villegas (2011), en adolescentes de preparatoria técnica del estado de Nuevo León ya que encontró significancia en el consumo dañino y fue más alto en los adolescentes de mayor edad. Lo anterior se puede deber a que los adolescentes conforme crecen y adquieren mayor edad se envuelven más en el ambiente social, la presión de pares es más fuerte y detona en el consumo de alcohol (Lázaro, 2011).

En relación al tipo de consumo de alcohol por grado escolar no se mostraron diferencias significativas en virtud de lo homogéneo de los datos. Los hallazgos son similares a lo reportado por López (2012) en adolescentes de preparatoria del área sub urbana y rurales de Nuevo León donde no se encontraron diferencias significativas del consumo de alcohol por grado escolar, lo anterior tal vez pudiera explicarse en el sentido de que son otros los factores que están influyendo en la conducta de consumo de alcohol probablemente la búsqueda de la aceptación social de sus pares mediante el consumo de alcohol, el no seguir las normas establecidas por sus padres que limiten el consumo de

alcohol, estas características de cierta forma perfilan la transición que viven los adolescentes.

El objetivo número tres propuso identificar las motivaciones intrínsecas y extrínsecas por tipo de actividad física deportiva. Se encontró significancia en la dimensión de motivación intrínseca en la subescala de disfrute y fue más alta en aquellos que realizan actividad física deportiva de tipo colectiva. De igual forma se documentó significancia en el tipo de actividad físico deportiva y las subescalas de la motivación extrínseca social, siendo más alta la motivación en aquellos que realizan la actividad colectiva, de la misma forma se mostró significancia del tipo de actividad y la subescala salud y apariencia en ambos casos las motivaciones fueron más altas en el tipo de actividad individual.

Estos hallazgos concuerdan con lo reportado por Lema et al. (2009) en jóvenes colombianos que indican que las motivación intrínseca para la actividad física deportiva (satisfacción-disfrute) puede incrementar la práctica de la actividad física deportiva. Esto podría explicarse debido a que las motivaciones intrínsecas están relacionadas con explorar el entorno, la curiosidad y con el placer que sienten al llevar a cabo la actividad en forma grupal, por la convivencia e interacción con sus amigos y pares, la cual refuerza el mantener la actividad física deportiva (Moreno, Cervello, & Martínez, 2007).

De la misma forma las motivaciones extrínsecas como la salud y la apariencia mostraron significancia con el tipo de actividad física deportiva individual, lo anterior podría explicarse en lo establecido por Deci y Ryan (1985) donde las razones que se vinculan con la realización de esta actividad se encuentran en satisfacer una demanda personal, por circunstancias particulares e incluso satisfacer demandas externas obteniendo premios o reconocimientos, en esta etapa de la adolescencia la apariencia significa aceptación de los otros, la salud cobra importancia en función del peso corporal y por ello puede ser que estos adolescentes realicen esta actividad buscando una buena

figura o tener una apariencia agradable ante sus pares que les permita socializar y ser aceptados.

El cuarto objetivo propuso identificar el tipo de actividad física deportiva individual y colectiva que realizan los adolescentes, se documentó que los estudiantes realizan más actividad física deportiva individual seguido de la colectiva. Esto concuerda con Ries (2009) en adolescentes españoles donde registra que la actividad física individual predomina más, seguida de la actividad física deportiva colectiva. Esto probablemente se deba a que la actividad individual puede tener efecto personal en su salud y apariencia motivos que son más destacados en la adolescencia (Mollinedo, Trejo, Araujo, & Lugo, 2013).

En relación al quinto objetivo que propuso determinar la relación que existe entre las motivaciones intrínsecas y extrínsecas para la actividad física deportiva con el consumo de alcohol, se encontró que solo existe relación positiva y significativa de la escala de motivos para la actividad física deportiva (MPAM-R) con el consumo de alcohol sensato, así como de la motivación intrínseca con el consumo sensato de alcohol. Además se encontró que en las motivaciones extrínsecas para la actividad física deportiva y el consumo sensato se observó tendencia a la significancia. Lo anterior significa que a más alto puntaje de la escala de motivos para la actividad física deportiva (MPAM-R) y la dimensión de motivación intrínseca es más frecuente el consumo de alcohol sensato.

Estos resultados difieren con lo reportado por Moreno et al. (2008) quienes documentan que en adolescentes de Murcia España que no consumían alcohol estaban más motivados intrínsecamente para realizar actividad física deportiva, además Lema et al. (2009) en jóvenes colombianos indicaron que a mayor motivación intrínseca para la actividad física deportiva mayor es la abstinencia del consumo de alcohol. Esto posiblemente se deba a que en otros países las motivaciones intrínsecas se relacionan con mayor adherencia a la práctica de la actividad física deportiva y pautas de vida

saludable, además que ser constante con la actividad física deportiva ejerce en los adolescentes un efecto protector y preventivo frente a conductas poco saludables, mientras que ser sedentario es un factor de riesgo para la frecuencia de consumo de sustancias nocivas como el alcohol (Ruiz, Ruiz, & Zamarripa, 2012).

Se observa adicionalmente que las motivaciones intrínsecas y extrínsecas se relacionan positiva y significativamente con los días y minutos dedicados a la actividad física deportiva. Esto concuerda con lo reportado por Vaquero Isorna y Ruiz (2010) en su revisión sistemática donde señalan que a mayor práctica de la actividad física deportiva ya sea por tiempo e intensidad, mayormente se encuentran motivados de manera intrínseca y extrínseca. Lo anterior se puede deber a que los participantes con mayor tiempo dedicado a la práctica de la actividad física deportiva se encuentran más motivados intrínseca y extrínsecamente (Edmunds, Ntoumanis, & Duda, 2007).

Respecto a los días y minutos dedicados a la actividad física deportiva con el consumo de alcohol se muestra que existe una relación positiva y significativa con el consumo de alcohol (AUDIT), consumo sensato, y dependiente. Sin embargo no se encontró relación positiva significativa de las variables días y minutos dedicados a la actividad física deportiva con el consumo dañino de alcohol.

Los resultados anteriores concuerdan con lo encontrado por Ruiz, Ruiz y Zamarripa (2012) en población adolescente del estado de Nuevo León México, quienes indican que la actividad física deportiva moderada aumenta el riesgo de consumo de alcohol habitual. Ruiz y Ruiz (2011) en jóvenes españoles de Almería, Granada y Murcia indican que el aumento de la actividad física deportiva está asociado al incremento del consumo de bebidas alcohólicas. Probablemente se deba a la participación en deportes colectivos, donde después de participar en los encuentros de actividad física deportiva suelen socializar en el grupo o bien acudir a zonas de ocio en las que se consume alcohol (Rockafellow et al. 2006).

Respecto al sexto objetivo que propuso determinar las motivaciones intrínsecas y extrínsecas para la actividad física deportiva por prevalencia y tipo de consumo de alcohol, no mostraron significancia en virtud de que las medias y medianas de las motivaciones fueron muy similares en quienes consumen y no consumen. Los hallazgos reportados en este estudio indican que son otros los factores que están influyendo en los tipos de consumo de alcohol y en las prevalencias de consumo de alcohol, probablemente son; la aprobación social de pares, el deseo de experimentar con nuevas conductas incluso de riesgo, como es el consumo de alcohol. Este hallazgo no coincide con lo reportado en adolescentes de Murcia España donde se reportó que las motivaciones intrínsecas y extrínsecas para la actividad física deportiva fueron “motivos o razones” que justificaron a los adolescentes a consumir alcohol (Ruiz, & Ruiz, 2011)

Finalmente el séptimo objetivo propuso identificar el tipo de actividad física deportiva individual y colectiva por prevalencia y tipo de consumo de alcohol, no mostraron significancia. Estos datos concuerdan con lo expuesto Ruiz, Ruiz y Zamarripa (2012) y por Ruiz, Cruz y García (2009) quienes no documentaron diferencia significativa del consumo de alcohol por tipo de deporte individual y colectivo. Posiblemente los participantes que realizan algún tipo de actividad física deportiva individual o colectiva podrían estar dirigidos por profesores o técnicos del deporte que les inculcan hábitos saludables y les alejan del consumo de alcohol (Lázaro, 2011).

Conclusiones

Las prevalencias de consumo de alcohol global, y lápsica, fueron muy similares por sexo, no obstante la prevalencia de consumo de alcohol actual, instantánea y el excesivo (binge) fueron más altas en el sexo masculino en comparación con el femenino. Respecto a la prevalencia global, actual, instantánea y excesivo (binge) estas fueron más altas en adolescentes de 16 a 17 años en comparación con los de 14 a 15 años de edad. Sin embargo la prevalencia de consumo de alcohol en el último año (lápsica) las proporciones fueron muy similares entre ambos grupos de edad. Finalmente las

prevalencias de consumo de alcohol global, actual, instantánea y excesivo (binge) fueron más altas en adolescentes que cursan el tercer semestre de preparatoria en comparación con los de primer semestre. La prevalencia lápsica fue muy similar en ambos grupos de grado escolar (primer y tercer semestre).

La diferencia de consumo de alcohol por sexo fue significativo, el consumo sensato fue mayor en adolescentes del sexo femenino, mientras que el consumo dependiente y dañino fue mayor en el sexo masculino. No se encontraron diferencias significativas entre los tipos de consumo de alcohol por grado escolar (primer y tercer semestre) y por edad (14 a 15 años y de 16 a 17 años).

Las motivaciones intrínsecas muestran tendencia a la significancia por el tipo de actividad física deportiva individual y colectiva esta última tiene media y mediana mayores. Dentro de la subescala disfrute se encontró significancia, las medias y medianas más altas fueron para la actividad física deportiva colectiva. Respecto a las motivaciones extrínsecas no se encontraron diferencias significativas por el tipo de actividad física deportiva. Las subescalas social y salud (motivaciones extrínsecas) obtuvieron medias y medianas más altas para el tipo colectivo de actividad física deportiva. En la subescala apariencia existe diferencias significativas por el tipo individual y colectiva de actividad física deportiva, las medias y medianas más altas fueron para el tipo individual.

La actividad física deportiva que predominó fue la de tipo individual seguida por la colectiva.

La motivación intrínseca para la actividad física deportiva muestra relación positiva y significativa con el consumo de alcohol sensato. Existe tendencia a la significancia de las motivaciones extrínsecas para la actividad física deportiva con el consumo sensato de alcohol.

No se presentaron diferencias significativas en las motivaciones intrínsecas y extrínsecas para la actividad física deportiva por tipo de prevalencia de consumo de alcohol y tipo de consumo de alcohol.

El tipo de actividad física deportiva (individual y colectiva) no mostró significancia por tipo de prevalencia de consumo de alcohol y tipo de consumo de alcohol.

Recomendaciones

Continuar estudiando las motivaciones intrínsecas y extrínsecas para la actividad física deportiva ante el consumo de alcohol en grupos de población escolarizada de preparatoria y de educación superior.

Es importante realizar estudios de tipo cualitativo, para comprender desde la perspectiva de los adolescentes y jóvenes, el significado de las motivaciones intrínsecas y extrínsecas para la actividad física deportiva.

Realizar estudios cualitativos para comprender el significado del consumo de alcohol desde la perspectiva de los adolescentes.

Continuar utilizando la Escala de Medida de Motivos para la Actividad Física-Revisada (MPAM-R) y el Cuestionario de Identificación de los Trastornos debidos al Consumo de Alcohol (AUDIT) en virtud de la confiabilidad documentada en este estudio.

Referencias

- Acosta, D. L., Fernández, R. A., & Pillon, C. S. (2011). Factores sociales para el uso del alcohol en adolescentes y jóvenes [Edición Especial]. *Revista Latino Americana Enfermagem*, 19, 771-81.
- Alonso-Castillo, M. M., Álvarez-Bermúdez, J., López-García, K. S., Rodríguez-Aguilar, L., Alonso-Castillo, M. T. J., & Angélica-Armendáriz, N. (2009). Factores de riesgo personales, psicosociales y consumo de alcohol en mujeres adultas. *Investigación en Enfermería: Imagen y Desarrollo*, 11(1), 97-114.
- Annicchiarico, R. J. (2002). La actividad física y su influencia en una vida saludable. *Revista Digital 8 (51)*, 109-122
- Barba, M. J., & Barba, M.F. J., Domínguez, C. G., & Sánchez, F.J.A. (2004). Adolescentes consumo de alcohol y actividad físico deportiva. *Revista digital efdeportes.com*, 10 (70), 112 – 120
- Babor, T. F., Higgins-Biddle, J. C., Saunders, J. B., & Monteiro, M. G. (2001). *AUDIT The Alcohol Use Disorders Identification Test: Guidelines for Use in Primary Care*. (2nd ed.). World Health Organization, Geneva.
- Babor, T. F., De la Fuente, J. R., Saunders, J. & Grant, M. (1989). The Alcohol Use Disorders Identification Test: Guidelines for Use in Primary Health Care. WHO/MNH/DAT 89.4, World Health Organization, Geneva
- Beaglehole, R., Bonita, R., Kjellström, T. (2008). Epidemiología clínica. En: Epidemiología básica. Washington: Organización Panamericana de la Salud, 113-121.
- Burns, N., & Grove S. (2009). *Investigación en Enfermería* (3a. ed.) Elsevier: Saunders.
- Campo, A. A., Cogollo, Z. & Díaz, E. C. (2008). Comportamiento de riesgo para la salud en adolescentes estudiantes: prevalencia y factores asociados. *Salud Uninorte*. Barranquilla, 226-234.

- Casas, A. G. (2007). Actividad física habitual de los adolescentes de la región de Murcia: Análisis de los motivos de práctica y abandono de la actividad físico-deportiva (Tesis de Doctorado). *Lecturas: Educación física y deportes*, (107), 33.
- Davies, N. J. (2012). Alcohol misuse in adolescents. *Nursing Standard*, 26, 42, 43-48
- De la Fuente, J., & Kershenobich, D. (1992). El alcoholismo como problema médico. *Revista Facultad de Medicina UNAM*, 35(2), 47-51.
- Deci, L.E., & Ryan, M. R. (1985). The General Causality Orientations Scale: Self Determination in Personality. *University of Rochester Journal of Research in Personality* 1985, Vol. 19. 109 – 134.
- Edmunds, J., Ntoumanis, N., & Duda, J. L. (2007). Adherence and well-being in overweight and obese patients referred to an exercise on prescription scheme: A self-determination theory perspective. *Psychology of Sport and Exercise*, 8(5), 722-740.
- Elashoff, D. J., Dixon, J. W., Crede, M. K. & Fotherringamm, M. (2000). nQuery Advisor. Versión 4.0.
- Frederick, M. C., & Ryan, M. R. (1993) Differences in Motivation for sport and exercise and their relations with participation and mental health. *University of Rochester Journal of sport Behavior*, 75 – 110.
- Flores, M. D., & García, E. O. (2011). NUEVO MODELO EDUCATIVO¿ MISMOS DOCENTES?. *Tiempo de Educar*, 12(23), 29-46.
- Góngora, S., & Leyva P. (2005). El alcoholismo desde la perspectiva de género. *El Cotidiano (Universidad Autónoma Metropolitana)*, 20(132), 84-91.
- Granero, G. A., Gómez, L. M., Albrades, V.J, & Rodríguez S. N (2011). Motivos para la práctica en el ámbito de la actividad física no competitiva. *Revista Digital del Centro del Profesorado Cuevas-Olula (Almería)* (7).
- Gual, A., Anderson, P., & Colón, J. (2008). Alcohol y atención primaria de la salud: informaciones clínicas básicas para la identificación y el manejo de riesgos y problemas. *OPS*.

- Hernández, M. J. (2005). Fundamentos del Deporte: *Análisis de las estructuras del juego deportivo Barcelona España*. INDE tercera edición.
- Instituto Nacional de Psiquiatría Ramón de la Fuente Muñiz; Instituto Nacional de Salud Pública [INSP]; Secretaría de Salud [SSA]. Encuesta Nacional de Adicciones [ENA] 2011: Reporte de Alcohol. Reynales, et al. México DF, México: INPRFM, 2011. Disponible en: www.inprf.gob.mx, www.conadic.gob.mx, www.cenadic.salud.gob.mx, www.insp.mx.
- Instituto Nacional de Psiquiatría Ramón de la Fuente Muñiz; Instituto Nacional de Salud Pública [INSP]; Secretaría de Salud [SSA]. 2012: Reporte de Alcohol. Reynales, et al. México DF, México: INPRFM, 2012. Disponible en: www.inprf.gob.mx, www.conadic.gob.mx, www.cenadic.salud.gob.mx, www.insp.mx.
- Instituto Nacional de Estadística Geografía e Informática [INEGI]. (2012). Anuario de estadísticas por entidad federativa. Recuperado de http://www.inegi.org.mx/prod_serv/contenidos/espanol/bvinegi/productos/integracion/pais/aepef/2012/Aepef2012.pdf
- Lázaro, M. D. C. (2011). Habito de consumo de alcohol y su relación con la condición física saludable en adolescentes de la región de Murcia. *Universidad de Murcia, Facultad de Educación*, Tesis Doctoral 2011.
- Lema, S. L. F., Salazar, T.C. I., Varela, A. M. T., Tamayo, C. A. J., Rubio, S. A., & Botero, P. A. (2009). Comportamiento y Salud de los Jóvenes Universitarios: Satisfacción con el estilo de vida. *Pensamiento Psicológico*, 71-88.
- López, C. M. A., (2012). Determinantes de la Conducta Planeada y el Significado del Consumo de Tabaco y/o Alcohol y el Consumo de estas Sustancias. *Tesis de Doctorado en Ciencias de Enfermería Inédita, Universidad Autónoma de Nuevo León, Facultad de Enfermería, Monterrey Nuevo León, México*.
- López, G. K. S., & Lobo de Costa, J. M. (2008). Conducta Antisocial y Consumo de Alcohol en Adolescentes Escolares. *Rev. Latino-am Enfermagem*, 16 (2).

- Lucchese, M., Burrone, M. S., Enders, E. J., & Fernández, A. R. (2013). Consumo de sustancias y escuela: un estudio en adolescentes escolarizados de Córdoba. *Revista de salud pública, 17*(1), 32-41.
- Mollinedo Montaña, F. E., Trejo Ortiz, P. M., Araujo Espino, R., & Lugo Balderas, L. G. (2013). Índice de masa corporal, frecuencia y motivos de estudiantes universitarios para realizar actividad física. *Educación Médica Superior, 27*(3), 189-199.
- Moreno, M., J. (2008). Actitudes y Motivaciones hacia la Practica de la Actividad Físico Deportiva y el Área de Educación Física del Alumnado de la Provincia de Granada al Finalizar la ESO. *Tesis de Doctorado publicada por la Editorial de la Universidad de Granada Facultad de Ciencias de la Educación, Granada España.*
- Moreno, M. J.A., González, C.C.D., & Cervello, G. E. (2008). Motivación y salud en la práctica físico-deportiva: diferencias según el consumo de alcohol y tabaco. *International Journal of Clinical and Health Psychology, 483-494.*
- Moreno, M. J. A., Cervello, G. E., & Martínez, C. A. (2007). Validación de la Escala de Medida de los Motivos para la Actividad Física-Revisada en españoles: Diferencias por motivos de participación. *Anales de psicología, 167-176.*
- Moreno, M. J. A., Moreno, R & Cervello, G. E. (2009). Relación del autoconcepto físico con las conductas de consumo de alcohol y tabaco en adolescentes. *Adicciones, 147 – 154.*
- Navarro, E. N., González, C. D., Marcos, P. P. J., Borges, S. F., Hernández, P. A., Vera, L. J. A., & Moreno, M. A. (2008). Perfiles motivacionales en la actividad física saludable: un estudio desde la perspectiva de la teoría de la autodeterminación. *En Actas del XI Congreso Nacional, XI Andaluz y III Iberoamericano de Psicología de la Actividad Física y del Deporte. Sevilla: Universidad Pablo de Olavide.*
- Organización Mundial de la Salud, (2014). El consume de alcohol Nota descriptiva N°349 Mayo del 2014.

Organización Mundial de la Salud, (1994). Glosario de términos se alcohol y drogas.

Recuperado de;

http://www.who.int/substance_abuse/terminology/lexicon_alcohol_drugs_spanish.pdf

Organización Mundial de la Salud (1992). The ICD-10 Classification of mental and behavioral disorders. Ginebra: Organización Mundial de la Salud,

Pilati, A., Castillo, D., Martínez, V. M., Acuña, I., Godoy, J. C., & Brussino, S. (2010).

Identificación de patrones de consumo de alcohol en adolescentes mediante análisis de clase latentes. *Quaderns de Psicologia*, 59 – 73.

Polit, D., & Hungler, B. (2000). Investigación científica en ciencias de la salud.(5ª ed.). México: McGraw-Hill.

Ries, F., C. (2009). *Actividad Físico-Deportiva en adolescentes de Sevilla y Luxemburgo.*

Influencia de Factores Personales, Parentales y Situacionales percibidos sobre la intención y la práctica (Doctoral dissertation, Tesis Doctoral. Sevilla: Secretario de Publicaciones de la Universidad de Sevilla. ISBN: 9788469296486. Disponible en: <http://fondosdigitales.us.es>).

Rooney, J. F. (1984). Sports and clean living: A useful myth? *Drug Alcohol Depend*, 13(1), 75-87

Rockafellow, B. D., & Saules, K. K. (2006). Substance use by college students: the role of intrinsic versus extrinsic motivation for athletic involvement. *Psychology of Addictive Behaviors*, 20(3), 279.

Ruiz, J. F., Cruz, S.E., & García, M.E. (2009). Motivos para la práctica deportiva y su relación con el consumo de alcohol y tabaco en jóvenes españoles. *Universidad de Murcia. España. Salud pública de México*, pp.

Ruiz, J. F., & Ruiz, J. R. (2011). Variables predictoras de consumo de alcohol entre adolescentes españoles. *Universidad de Murcia España, anales de psicología*, 85 - 101.

- Ryan, M. R., & Deci, L. E. (2000). La teoría de la autodeterminación y la facilitación de la motivación intrínseca, el desarrollo social y bienestar. *Sciences in Psychology, University of Rochester*, 7 – 68.
- Ryan, M.R., Frederick, M. C., Lepes, D., Rubio, N., & Sheldon, M. K. (1997). Intrinsic Motivation and Exercise Adherence. *University of Rochester Journal of sport Psychol.*, 1997; 28: 335-354.
- Ruiz, R. A. J., Ruiz, J. F., & Zamarripa, R. J.I. (2012). Alcohol y tabaco en adolescentes españoles y mexicanos y su relación con la actividad físico-deportiva y la familia. *Rev Panam Salud Pública*, 31(3); 211–20.
- Salamó, A. A., Pérez, G. E., & Mayolas, F.S. (2010). Patrones de consumo de alcohol en la adolescencia. *Psicothema*, 189-195.
- Salcedo, M. A., Palacios, E. X., & Espinosa, F.A. (2011). Consumo de alcohol en jóvenes universitarios. *Avances en Psicología Latinoamericana/Bogotá*, 77-97/2011.
- Secretaría de Salud & Consejo Nacional contra las Adicciones [CONADIC]. (2011). Programa de Acción Específico. Prevención y Tratamiento de las Adicciones. Actualización 2011-2012.
- Secretaría de Salud, Dirección General de Epidemiología, Instituto Nacional de Psiquiatría Ramón de la Fuente, e Instituto Nacional de Estadística, Geografía e Informática; Encuesta Nacional de Adicciones 2002. Dirección General de Epidemiología, SSA. México, D.F., 2003.
- Versión electrónica: http://www.inegi.gob.mx/prod_serv/contenidos/espanol/bvinegi/productos/continuas/sociales/salud/2004/ena02.pdf.
- Secretaría de Salud. (2009). Norma Oficial Mexicana para la Prevención, Tratamiento y Control de las Adicciones, NOM-028-SSA2-2009, México. Recuperado de: http://www.iapa.df.gob.mx/wb/iapad/norma_oficial_mexicana_028ssa22009_para_la_preven.

- Secretaría de Salud. (1994). Norma Oficial Mexicana Para La Vigilancia Epidemiológica, NOM-017-SSA2-1994, México. Recuperado de:
<http://www.cndh.org.mx/sites/all/fuentes/documentos/Programas/VIH/Leyes%20y%20normas%20y%20reglamentos/Norma%20Oficial%20Mexicana/NOM-017-SSA2-1994%20VIGILANCIA%20EPIDEMIOLOGIA.pdf>
- Secretaría de Salud (1999). Norma Oficial Mexicana para la Prevención, Tratamiento y Control de Adicciones, NOM-028-SSA2-1999. (RECUPERADO)
- Secretaría de Salud. (1987). Reglamento de la Ley General de Salud en materia de Investigación para la Salud. México. Recuperado de <http://www.salud.gob.mx/unidades/cdi/nom/compi/rlgsmis.html>
- Tapia, C. R. (2001). Las Adicciones: Dimensión, Impacto y perspectivas (2da Ed). México: Manuel Moderno.
- VanKim, A. N., Nelson, L.M., Ehlinger, E., Lust, K., & Story, M. (2010). Understanding Young adult physical activity, alcohol and tobacco use in community colleges and 4-year post-secondary institutions: A cross-sectional analysis of epidemiological surveillance data. *BMC Public Health*, 10:208.
- Vaquero, C. R., Isorna, M., & Ruiz, C. (2012). Review about state of alcohol consumption and physical sports practice. *Journal of Sport and Health Research*.4 (3):269-288.
- Villatoro, J., & Medina-Mora, M. (2006). Encuesta de consume de alcohol, tabaco y drogas en estudiantes del Estado de Nuevo León 2006. Recuperado el 10 de noviembre de 2014 en http://www.uade.inpsiquiatria.edu.mx/pagina_contenidos/investigaciones/cd/inicio.html.
- Villegas, P. M. A. (2011). Crianza Parental, Eventos Estresantes y su Relación con el Consumo de Sustancias en Adolescentes de Preparatorias Técnicas. *Tesis de Maestría en Ciencias de Enfermería Inédita. Universidad Autónoma de Nuevo León, Facultad de Enfermería, Monterrey, Nuevo León, México.*

Apéndices

Apéndice A

Cédula de Datos Personales de Actividad Física Deportiva y Prevalencia de Consumo de Alcohol [CDPAFYPCA]

Instrucciones: Esta cédula tiene por objetivo recoger tus datos personales y sobre la forma en que consumes alcohol, sin embargo la información que proporcionas será de carácter anónimo y confidencial. Por favor, lee detenidamente y responde las siguientes preguntas completando o marcando con una ✓ tu respuesta

I. Datos Personales.

1. ¿Tú eres...? Mujer Hombre
2. ¿Cuántos años tienes? _____
3. ¿En qué semestre estás actualmente? _____
4. ¿Cuántos años tienes estudiando? _____
(desde primaria hasta ahora)
5. ¿Realizas alguna actividad física deportiva? SI NO
6. ¿Cuál es la razón más importante por la cual realizas la actividad física deportiva?

7. ¿Cuántos días a la semana practicas tu actividad física deportiva?

1 día	<input type="checkbox"/>	2 a 3 días	<input type="checkbox"/>
4 a 5 días	<input type="checkbox"/>	6 a 7 días	<input type="checkbox"/>
8. ¿Cuántos días de la semana practicas la actividad física deportiva? _____ días

9. ¿Cuánto tiempo le dedicas a la actividad física deportiva que practicas en un día típico?

De 15 a 30 minutos De 31 a 60 minutos

De 61 a 90 minutos De 91 a 120 minutos

10. ¿Cuántos minutos les dedicas a la actividad física deportiva en un día típico? _____ minutos

11. ¿Realizas de forma individual o en grupo la actividad física deportiva que más practicas? (una sola respuesta)

Individual En grupo

12. Si marcaste la actividad **física deportiva individual** favor de elegir solo la que mas practicas: (una sola respuesta)

	Individual
Atletismo	
Montar bicicleta	
Levantar pesas	
Caminar/Correr	
Baile	
Natación	
Patinaje	
Tenis	

¿En caso de no encontrar en las listas la actividad física deportiva individual que más practicas, especifica cuál es? Individual _____

13. Si marcaste la **actividad física deportiva en grupo** favor de elegir solo la que mas practicas: (una sola respuesta)

	En grupo
FootBall Soccer	
FootBall Americano	
Basquetbol	
Beisbol	
Boliche	
Softbol	
Tochito	
Voleibol	

¿En caso de no encontrar en las listas la actividad física deportiva en grupo que más practicas, especifica cuál es? En grupo _____

II. Prevalencia del Consumo de Alcohol

Responde con una ✓ tu respuesta. Recuerda que la información que proporcionas será confidencial.

14. ¿Has Consumido...?	Alguna vez en la vida			En el último año		En el último mes		En los últimos siete días	
	SI	NO	Si contestaste SI ¿A qué edad consumiste por primera vez?	SI	NO	SI	NO	SI	NO
Alcohol (cerveza, bebidas preparadas, whiskey, vodka, vinos, tequila, etc.)									

Las siguientes preguntas son sobre el consumo de alcohol por favor responde escribiendo lo que más se acerque a tu realidad

15. ¿Alguna vez has consumido más de seis bebidas alcohólicas en un día típico?

SI NO

16. ¿En un día típico (cuando llegas a consumir), cuantas copas o bebidas alcohólicas consumes (latas o botellas de cerveza, bebidas preparadas, whiskey, vodka, vinos, ron, brandy, tequila, mezcal)? _____

17. Cuando consumes alcohol ¿Cuál es la bebida de tu preferencia? _____

Apéndice B

Escala de Medida de los Motivos para la Actividad Física-Revisada (MPAM-R)

Las siguientes preguntas están diseñadas para conocer las motivaciones que tienen los adolescentes para realizar actividad física deportiva. No hay respuestas correctas o incorrectas, recuerda que la información es confidencial.

Por favor señale con una ✓ los siguientes enunciados:

- 1 = Totalmente en desacuerdo
- 2 = En desacuerdo
- 3 = Ni en desacuerdo, Ni de acuerdo
- 4 = De acuerdo
- 5 = Totalmente de acuerdo

	Totalmente en desacuerdo	En desacuerdo	Ni en desacuerdo, Ni de acuerdo	De acuerdo	Totalmente de acuerdo
¿Las razones por las que realizo la actividad física deportiva son...	1	2	3	4	5
1. Porque quiero estar en buena forma física					
2. Porque es divertido					
3. Porque me gusta comprometerme en actividades que físicamente suponen un desafío					
4. Porque quiero desarrollar nuevas habilidades					
5. Porque quiero mantener mi peso para tener buena imagen					
6. Porque me gusta estar con mis amigos o amigas					
7. Porque me gusta hacer esta actividad					
8. Porque quiero mejorar las habilidades que poseo					
9. Porque me gustan los desafíos					
10. Porque quiero definir mis músculos para tener buena imagen					
11. Porque me hace feliz					

	Totalmente en desacuerdo	En desacuerdo	Ni en desacuerdo, Ni de acuerdo	De acuerdo	Totalmente de acuerdo
12. Porque quiero mantener mi nivel de habilidad actual					
13. Porque quiero tener más energía					
14. Porque me gustan las actividades que suponen un reto físicamente					
15. Porque me gusta estar con otros a los que también les interesa esta actividad					
16. Porque quiero mejorar mi aptitud cardiovascular					
17. Porque quiero mejorar mi apariencia					
18. Porque pienso que es interesante					
19. Porque quiero mantener mi fuerza física para vivir de forma saludable					
20. Porque quiero resultar atractivo(a) a los demás					
21. Porque quiero conocer a nuevas personas					
22. Porque disfruto con esta actividad					
23. Porque quiero mantener mi salud física y mi bienestar					
24. Porque quiero mejorar mi cuerpo					
25. Porque quiero estar bien para desarrollar mi actividad					
26. Porque encuentro esta actividad apremiante					
27. Porque puedo sentirme poco atractivo (atractiva) físicamente si no practico					
28. Para buscar la aceptación de los demás					
29. Porque me gusta la emoción de participar					
30. Porque me gusta pasar el tiempo con otros (otras) haciendo esta actividad					

Frederick y Ryan, (1993).

Apéndice C

Cuestionario de Identificación de los Trastornos debidos al Consumo de Alcohol (AUDIT)

Instrucciones: A continuación se presentan algunas preguntas sobre tu consumo de alcohol; por favor encierra en un círculo la respuesta que más se acerca a tu realidad.

<p>1. ¿Qué tan frecuente consumes alguna bebida alcohólica? (cerveza, tequila, vodka, vino)</p> <p>(0) Nunca (1) Una o menos veces al mes (2) De 2 a 4 veces al mes (3) De 2 a 3 veces a la semana (4) o más veces a la semana</p>	<p>6. Durante el último año ¿Qué tan frecuentemente bebiste la mañana siguiente después de que bebiste en exceso el día anterior?</p> <p>(0) Nunca (1) Menos de una vez al mes (2) Mensualmente (3) Semanalmente (4) A diario o casi a diario</p>
<p>2. ¿Cuántas bebidas tomaste en un día típico de los que bebes?</p> <p>(0) 1 o 2 (1) 3 o 4 (2) 5 o 6 (3) 7, 8, o 9 (4) 10 o más</p>	<p>7. Durante el último año ¿Qué tan frecuentemente te sentiste culpable o tuviste remordimiento por haber bebido?</p> <p>(0) Nunca (1) Menos de una vez al mes (2) Mensualmente (3) Semanalmente (4) A diario o casi a diario</p>
<p>3. ¿Qué tan frecuentemente tomas seis o más bebidas alcohólicas en un día típico de los que bebes?</p> <p>(0) Nunca (1) Menos de una vez al mes (2) Mensualmente (3) Semanalmente (4) A diario o casi a diario</p>	<p>8. Durante el último año ¿qué tan frecuentemente olvidaste algo de lo que había pasado cuando estuviste bebiendo?</p> <p>(0) Nunca (1) Menos de una vez al mes (2) Mensualmente (3) Semanalmente (4) A diario o casi a diario</p>
<p>4. Durante este último año ¿Te ocurrió que no pudiste parar de beber una vez que habías empezado?</p> <p>(0) Nunca (1) Menos de una vez al mes (2) Mensualmente (3) Semanalmente (4) A diario o casi a diario</p>	<p>9. ¿Te has lesionado o alguien ha resultado herido a consecuencia de tu consumo de alcohol? (peleas, accidentes automovilísticos)</p> <p>(0) No (2) Sí, pero no en el curso del último año (4) Sí, en el último año</p>
<p>5. Durante el último año ¿Qué tan frecuentemente dejaste de hacer algo que deberías de haber hecho por beber?</p> <p>(0) Nunca (1) Menos de una vez al mes (2) Mensualmente (3) Semanalmente (4) A diario o casi a diario</p>	<p>10. ¿Algún familiar, amigo, médico se ha preocupado por la forma en la que bebes o te han sugerido que le bajas a tu forma de beber</p> <p>(0) No (2) Sí, pero no en el curso del último año (4) Sí, en el último año.</p>

(De la Fuente &Kershenobich, 1992)

Apéndice D

Carta de aprobación de la Institución Educativa

 UANL <small>UNIVERSIDAD AUTÓNOMA DE NUEVO LEÓN</small>	 <small>ESCUELA PREPARATORIA NÚMERO 7</small>		
No. De oficio: SDA/P7P/003/2014			
M.E. MARÍA DIANA RUVALCABA RODRÍGUEZ DIRECTORA DE LA FACULTAD DE ENFERMERÍA DE LA UANL Presente.-			
<p>Por este conducto me permito enviarle un cordial saludo, y a su vez informarle que el Lic. Arodi Tizoc Márquez (Matrícula 1654885), estudiante del 4º. Semestre de la Maestría en Ciencias de Enfermería, realizó en esta Escuela Preparatoria No. 7, unidad San Nicolás I y San Nicolás II, la aplicación de Pruebas de estudio como parte de su proyecto de investigación titulada: "Motivaciones intrínsecas y extrínsecas para la actividad física deportiva, actividad física deportiva y consumo de alcohol en adolescentes".</p>			
<p>Sin más por el momento, quedo a sus órdenes para cualquier duda o aclaración al respecto.</p>			
<p>Atentamente "Alere Flammam Veritatis" San Nicolás de los Garza, N.L. 10 de septiembre de 2014</p>			
 Prof. y Lic. Ángel Natividad Lozano Ramírez <i>Subdirector Administrativo</i>			
 Visión 2020 UANL <i>"Educación de clase mundial, un compromiso social"</i>	<table border="0" style="width: 100%; font-size: small;"> <tr> <td style="width: 50%;"> Unidad San Nicolás I Avd. Las Puercas y Serio de Santa Clara Col. Las Puercas, Ser. Sador, C.P. 66460, Tels.: (01) 8330 3135 + 8330 2007 + 8330 3682 San Nicolás de los Garza, Nuevo León, México </td> <td style="width: 50%;"> Unidad San Nicolás II Avd. Juararisco N° 700, Pred. Hacienda Los Mochales, C.P. 66460, Tels.: (01) 8379 7414 + 8324 1993 San Nicolás de los Garza, Nuevo León, México </td> </tr> </table>	Unidad San Nicolás I Avd. Las Puercas y Serio de Santa Clara Col. Las Puercas, Ser. Sador, C.P. 66460, Tels.: (01) 8330 3135 + 8330 2007 + 8330 3682 San Nicolás de los Garza, Nuevo León, México	Unidad San Nicolás II Avd. Juararisco N° 700, Pred. Hacienda Los Mochales, C.P. 66460, Tels.: (01) 8379 7414 + 8324 1993 San Nicolás de los Garza, Nuevo León, México
Unidad San Nicolás I Avd. Las Puercas y Serio de Santa Clara Col. Las Puercas, Ser. Sador, C.P. 66460, Tels.: (01) 8330 3135 + 8330 2007 + 8330 3682 San Nicolás de los Garza, Nuevo León, México	Unidad San Nicolás II Avd. Juararisco N° 700, Pred. Hacienda Los Mochales, C.P. 66460, Tels.: (01) 8379 7414 + 8324 1993 San Nicolás de los Garza, Nuevo León, México		

Apéndice E

Consentimiento Informando para el Padre o Tutor

Institución:

Universidad Autónoma de Nuevo León. Facultad de Enfermería. Subdirección de Posgrado e Investigación

Título del proyecto:

Motivaciones intrínsecas y extrínsecas para la actividad física deportiva y consumo de alcohol en adolescentes.

Autor del Estudio: Lic. Arodi Tizoc Marquez

Director de Tesis: Dra. María Magdalena Alonso Castillo

Introducción: Estamos interesados en conocer aspectos relacionados con las motivaciones para la realización de actividad física deportiva y el consumo de alcohol en adolescentes. El presente estudio se realiza como requisito parcial para obtener el grado de Maestría en Ciencias de Enfermería, por lo cual, invitamos a participar a su hijo(a) en este estudio. Antes de que proporcione el consentimiento para que su hijo(a) participe, necesita conocer el propósito del estudio, procedimiento, riesgos e inquietudes y beneficios, si usted decide autorizar que su hijo(a) participe, le pediré de la manera más amable que firme esta forma de consentimiento.

Propósito del Estudio: El objetivo de este estudio es conocer cuáles son los motivos por los cuales los adolescentes toman decisiones para realizar alguna actividad física deportiva y consumir alcohol antes, durante o después de realizar dicha actividad. La información que su hijo(a) proporcione será confidencial y anónima ya que en ninguna parte del estudio se le identificará por nombre o dirección.

Descripción del estudio/Procedimiento:

- Se le aplicará a su hijo(a) tres cuestionarios, en las instalaciones del área educativa donde toma sus clases, para lo cual se destinará un horario específico que no interrumpa con las actividades escolares, cuidando en todo momento su privacidad y confidencialidad.
- Las preguntas que se le harán a su hijo(a) serán acerca de los motivos por los que realiza actividad física deportiva y algunos aspectos sobre el consumo de alcohol.
- El tiempo que le llevará contestar los cuestionarios es de 30 minutos aproximadamente.
- Así mismo tendrá la libertad de retirar su consentimiento en cualquier momento y en caso de que su hijo(a) desee suspender su participación.
- Además se le informa que dicho procedimiento no tendrá ninguna repercusión en las calificaciones y trato de los maestros con su hijo(a).

Riesgos e Inquietudes: Existe riesgo mínimo con la participación de su hijo(a) en el estudio, ya que las preguntas en los instrumentos pueden causar incomodidad o sentimientos negativos, para estos casos se estará atento para suspender la participación, además su hijo(a) puede retirarse en el momento que él/ella lo decida.

Beneficios Esperados: No hay ningún beneficio personal en la participación en este estudio, sin embargo en un futuro con los resultados encontrados se podrán diseñar programas de prevención para el consumo de alcohol para el beneficio de los adolescentes.

Costos: No hay ningún costo para que su hijo(a) participe en el estudio

Autorización para Uso y Distribución de la Información para la

Investigación: Las únicas personas que sabrán que su hijo(a) está participando en este estudio serán usted, su hijo(a) y los responsables del mismo. La información proporcionada por su hijo durante la aplicación de los cuestionarios no será dada a conocer a otros. Los resultados encontrados serán publicados de manera general en

artículos de investigación, nunca se presentará información personalizada de su hijo(a). Recuerde que la información que su hijo(a) proporcione será completamente anónima y confidencial.

Preguntas: Si usted tiene alguna pregunta sobre el estudio o los derechos como participante de su hijo(a), por favor comuníquense con el personal responsable de los Comités de Ética e Investigación de la Facultad de Enfermería [FAEN] de la Universidad Autónoma de Nuevo León [UANL]. Subdirección de Posgrado de la Facultad de Enfermería, al teléfono 81 83 48 18 47, en horario de 9 a 14 horas, Dirección Avenida Gonzalitos #1500, Colonia Mitras Centro.

Consentimiento: Yo voluntariamente autorizo que mi hijo(a) participe en este estudio y que colecte información sobre su persona. Yo he leído esta información y se han contestado todas mis preguntas. Aunque estoy aceptando la participación de mi hijo(a) en el estudio, no estoy renunciando a ningún derecho y puedo cancelar la participación de mi hijo(a).

Nombre y Firma del Padre o Tutor

Fecha

Firma del Investigador principal

Fecha

Firma del Testigo (1)

Fecha

Firma del Testigo (2)

Fecha

Apéndice F

Asentimiento Informado del Estudiante

Institución: Universidad Autónoma de Nuevo León. Facultad de Enfermería.

Subdirección de Posgrado e Investigación

Título del proyecto: Motivaciones intrínsecas y extrínsecas para la actividad física deportiva y consumo de alcohol en adolescentes.

Autor del Estudio: Lic. Arodi Tizoc Marquez

Director de Tesis: Dra. María Magdalena Alonso Castillo

Prólogo: Estamos interesados en conocer aspectos relacionados con las motivaciones para la realización de actividad física deportiva y el consumo de alcohol en adolescentes, por lo cual te invito a participar en este estudio, cabe señalar que es una actividad académica con fines científicos que se requiere cumplir como requisito para obtener el grado de Maestría en Ciencias de Enfermería. Antes de que proporciones el asentimiento para tu participación en esta investigación necesitas conocer el propósito del estudio, procedimiento, riesgos e inquietudes y beneficios, si decides participar, te pediré de la manera más amable que firmes esta forma de asentimiento.

Propósito del Estudio: El objetivo de este estudio es conocer cuáles son los motivos por los cuales los adolescentes toman decisiones para realizar alguna actividad física deportiva y consumir alcohol antes, durante o después de realizar dicha actividad. La información que proporciones será confidencial y anónima ya que en ninguna parte del estudio se te identificará por nombre o dirección, los datos obtenidos al final se presentaran de manera general.

Descripción del estudio/Procedimiento:

- Si aceptas participar se te aplicaran tres cuestionarios, en las instalaciones del área educativa donde tomas tus clases, para lo cual se destinara un horario

específico que no interrumpa con las actividades escolares, cuidando en todo momento tu privacidad y confidencialidad.

- Las preguntas que se te harán serán acerca de los motivos por los que realizas actividad física deportiva y algunos aspectos sobre el consumo alcohol
- El tiempo que te llevará contestar los cuestionarios es de 30 minutos aproximadamente.
- Así mismo tendrás la libertad de retirar tu consentimiento en cualquier momento y en caso de que desees suspender tu participación, no afectará tus actividades escolares.
- Además te informo que dicho procedimiento no tendrá ninguna repercusión en tus calificaciones y trato de los maestros.

Riesgos e Inquietudes: Existe riesgo mínimo con tu participación en el estudio, ya que las preguntas en los instrumentos pueden causar incomodidad o sentimientos negativos, para estos casos se estará atento para suspender tu participación, y puedes retirarte en el momento que lo decidas.

Beneficios Esperados: No hay ningún beneficio personal con tu participación en este estudio, sin embargo en un futuro con los resultados encontrados se podrán diseñar programas de prevención para el consumo de alcohol en beneficio de los estudiantes de preparatoria.

Costos: No hay ningún costo para que participes en el estudio

Autorización para Uso y Distribución de la Información para la

Investigación: Las únicas personas que conocerán que participaste en este estudio serán tu, tu padreo tutor responsable y los responsables de la investigación. La información que proporcionas durante la aplicación de los cuestionarios no será dada a conocer a otros. Los resultados encontrados podrán ser publicados de manera general en artículos de investigación, nunca se presentará información personalizada. Recuerda que la información que proporcionas será completamente anónima y confidencial.

Preguntas: Si tienes alguna pregunta sobre el estudio o tus derechos como participante, por favor comunícate con el personal responsable de los Comités de Ética e Investigación de la Facultad de Enfermería [FAEN] de la Universidad Autónoma de Nuevo León [UANL], Subdirección de Posgrado de la Facultad de Enfermería, al teléfono 81 83 48 18 47, en horario de 9 a 14 horas, Dirección Avenida Gonzalitos #1500, Colonia Mitras Centro.

Consentimiento: Yo voluntariamente acepto participar en esta investigación y que solo se colecte información sobre mi persona. He leído la información en este documento y todas mis preguntas y dudas han sido contestadas. Aunque estoy aceptando participar en este estudio, no estoy renunciando a ningún derecho.

Firma del Estudiante

Fecha

Apéndice G

Consentimiento Informado del Estudiante

Institución: Universidad Autónoma de Nuevo León. Facultad de Enfermería.

Subdirección de Posgrado e Investigación

Título del proyecto: Motivaciones intrínsecas y extrínsecas para la actividad física deportiva y consumo de alcohol en adolescentes.

Autor del Estudio: Lic. Arodi Tizoc Marquez

Director de Tesis: Dra. María Magdalena Alonso Castillo

Prólogo: Estamos interesados en conocer aspectos relacionados con las motivaciones para la realización de actividad física deportiva y el consumo de alcohol en adolescentes, por lo cual te invito a participar en este estudio, cabe señalar que es una actividad académica con fines científicos que requiere cumplir como requisito para obtener el grado de Maestría en Ciencias de Enfermería. Antes de que proporciones el consentimiento para que participes en esta investigación necesitas conocer el propósito del estudio, procedimiento, riesgos e inquietudes y beneficios, si decides participar, te pediré de la manera más amable que firmes esta forma de consentimiento.

Propósito del Estudio: El objetivo de este estudio es conocer cuáles son los motivos por los cuales los adolescentes toman decisiones para realizar alguna actividad física deportiva y consumir alcohol antes, durante o después de realizar dicha actividad. La información que proporciones será confidencial y anónima ya que en ninguna parte del estudio se te identificará por nombre o dirección, los datos obtenidos al final se presentaran de manera general.

Descripción del estudio/Procedimiento:

- Si aceptas participar se te aplicaran tres cuestionarios, en las instalaciones del área educativa donde tomas tus clases, para lo cual se destinara un horario específico que no interrumpa con las actividades escolares, cuidando en todo momento tu privacidad y confidencialidad.
- Las preguntas que se te harán serán acerca de los motivos por los que realizas actividad física deportiva y algunos aspectos sobre el consumo alcohol.
- El tiempo que te llevará contestar los cuestionarios es de 30 minutos aproximadamente.
- Así mismo tendrás la libertad de retirar tu consentimiento en cualquier momento y en caso de que desees suspender tu participación, no afectará tus actividades escolares.
- Además te informo que dicho procedimiento no tendrá ninguna repercusión en tus calificaciones y trato de los maestros.

Riesgos e Inquietudes: Existe riesgo mínimo con tu participación en el estudio, ya que las preguntas en los instrumentos pueden causar incomodidad o sentimientos negativos, para estos casos se estará atento para suspender tu participación, y puedes retirarte en el momento que lo decidas.

Beneficios Esperados: No hay ningún beneficio personal con tu participación en este estudio, sin embargo en un futuro con los resultados encontrados se podrán diseñar programas de prevención para el consumo de alcohol en beneficio de los estudiantes de preparatoria.

Costos: No hay ningún costo para que participes en el estudio

Autorización para Uso y Distribución de la Información para la

Investigación: Las únicas personas que conocerán que participaste en este estudio serán tu, tu padreo tutor responsable y los responsables de la investigación. La información que proporcionas durante la aplicación de los cuestionarios no será dada a conocer a

otros. Los resultados encontrados podrán ser publicados de manera general en artículos de investigación, nunca se presentará información personalizada. Recuerda que la información que proporcionas será completamente anónima y confidencial.

Preguntas: Si tienes alguna pregunta sobre el estudio o tus derechos como participante, por favor comunícate con el personal responsable de los Comités de Ética e Investigación de la Facultad de Enfermería [FAEN] de la Universidad Autónoma de Nuevo León [UANL], Subdirección de Posgrado de la Facultad de Enfermería, al teléfono 81 83 48 18 47, en horario de 9 a 14 horas, Dirección Avenida Gonzalitos #1500, Colonia Mitras Centro.

Consentimiento: Yo voluntariamente acepto participar en esta investigación y que solo se colecte información sobre mi persona. He leído la información en este documento y todas mis preguntas y dudas han sido contestadas. Aunque estoy aceptando participar en este estudio, no estoy renunciando a ningún derecho.

Firma del Estudiante

Fecha

Firma del Investigador principal

Fecha

Apéndice H

Frecuencias y proporciones de la Escala de Medida de los Motivos para la Actividad

Física-Revisada (MPAM-R)

$n^a = 290$	Totalmente en desacuerdo		En desacuerdo		Ni en desacuerdo, ni de acuerdo		De acuerdo		Totalmente de acuerdo	
	<i>f</i>	%	<i>f</i>	%	<i>f</i>	%	<i>f</i>	%	<i>f</i>	%
1. Porque quiero estar en buena forma física	7	2.4	2	0.7	33	11.4	84	29.1	163	56.4
2. Porque es divertido	3	1.0	7	2.4	50	17.3	116	40.0	114	39.3
3. Porque me gusta comprometerme en actividades que físicamente suponen un desafío	15	5.2	34	11.7	87	30.0	75	25.9	79	27.2
4. Porque quiero desarrollar nuevas habilidades	11	3.8	24	8.3	74	25.5	91	31.4	90	31.0
5. Porque quiero mantener mi peso para tener buena imagen	9	3.2	5	1.7	65	22.4	88	30.3	123	42.4
6. Porque me gusta estar con mis amigos	15	5.3	25	8.6	92	31.7	79	27.2	79	27.2
7. Porque me gusta hacer esta actividad	4	1.4	6	2.1	95	12.0	101	34.8	144	49.7
8. Porque quiero mejorar las habilidades que pose	9	3.1	20	6.9	62	21.4	97	33.4	102	35.2
9. Porque me gustan los desafíos	19	6.6	25	8.6	76	26.2	89	30.7	81	27.9
10. Porque quiero definir mis músculos para tener buena imagen	13	4.5	20	6.9	75	25.9	70	24.1	112	38.6
11. Porque me hace feliz	5	1.7	5	1.7	44	15.2	101	34.8	135	46.6

Nota: *f* = frecuencia, % = porcentaje, $n^a = 290$ muestra parcial de los que realizan actividad física deportiva

Continuación

<i>n</i> ^a = 290	Totalmente en desacuerdo		En desacuerdo		Ni en desacuerdo, ni de acuerdo		De acuerdo		Totalmente de acuerdo	
	<i>f</i>	%	<i>f</i>	%	<i>f</i>	%	<i>f</i>	%	<i>f</i>	%
12. Porque quiero mantener mi nivel de habilidad actual	6	2.1	12	4.2	68	23.4	119	41.0	85	29.3
13. Porque quiero tener más energía	4	1.4	12	4.2	58	20.0	126	43.4	90	31.0
14. Porque me gustan las actividades que suponen un reto físicamente	11	3.8	28	9.7	84	29.0	92	31.7	75	25.8
15. Porque me gusta estar con otros a los que también les interesa esta actividad	16	5.5	22	7.6	93	32.1	89	30.7	70	24.1
16. Porque quiero mejorar mi aptitud cardiovascular	5	1.8	10	3.4	63	21.7	120	41.4	92	31.7
17. Porque quiero mejorar mi apariencia	5	1.7	11	3.8	69	23.8	84	29.0	121	41.7
18. Porque pienso que es interesante	1	0.3	6	2.1	60	20.7	119	41.0	104	35.9
19. Porque quiero mantener mi fuerza física para vivir de forma saludable	5	1.7	7	2.4	48	16.6	82	28.3	148	51.0
20. Porque quiero resultar atractivo a los demás	15	5.2	33	11.4	88	30.3	62	21.4	92	31.7
21. Porque quiero conocer a nuevas personas	12	4.1	25	8.6	105	36.3	78	26.9	70	24.1
22. Porque disfruto con esta actividad	2	0.7	7	2.4	45	15.5	121	41.7	115	39.7
23. Porque quiero mantener mi salud física y mi bienestar	2	0.7	2	0.7	38	13.1	90	31.0	158	54.5

Nota: *f* = frecuencia, % = porcentaje, *n*^a = 290 muestra parcial de los que realizan actividad física deportiva

Continuación

<i>n</i> ^a = 290	Totalmente en desacuerdo		En desacuerdo		Ni en desacuerdo, ni de acuerdo		De acuerdo		Totalmente de acuerdo	
	<i>f</i>	%	<i>f</i>	%	<i>f</i>	%	<i>f</i>	%	<i>f</i>	%
24. Porque quiero mejorar mi cuerpo	4	1.4	10	3.5	39	13.4	99	34.1	138	47.6
25. Porque quiero estar bien para desarrollar mi actividad	2	0.7	8	2.8	55	19.0	118	40.7	107	36.8
26. Porque encuentro esta actividad estimulante	5	1.7	14	4.8	76	26.2	100	34.5	95	32.8
27. Porque me sentiré poco atractivo físicamente si no practico	44	15.2	43	14.8	92	31.7	44	15.2	67	23.1
28. Para buscar la aceptación de los demás	79	27.2	59	20.3	62	21.4	34	11.7	56	19.4
29. Porque me gusta la excitación de participar	7	2.4	16	5.5	89	28.6	97	33.4	87	30.0
30. Porque me gusta pasar el tiempo con otros haciendo esta actividad	15	5.2	20	7.2	87	29.9	92	31.6	76	26.1

Nota: *f* = frecuencia, % = porcentaje, *n*^a = 290 muestra parcial de los que realizan actividad física deportiva