

Diseño Robusto basado en PSO de un Controlador PID para Sistemas con Retardo de Tiempo Variable: Aplicación a AQM

Patricia N. Baldini^{1,2}, Guillermo L. Calandrini²

¹ Departamento de Electrónica, Facultad Regional Bahía Blanca, Universidad Tecnológica Nacional
11 de Abril 461- Bahía Blanca

² Departamento de Ingeniería Eléctrica y de Computadoras, Universidad Nacional del Sur
Av. Alem 1253-Bahía Blanca
pnbaldi@frbb.utn.edu.ar; calandri@criba.edu.ar

Resumen. En este trabajo se plantea el control robusto de sistemas modelados con retardos de tiempo variables. Los parámetros del controlador del tipo proporcional-integrativo-derivativo (PID) se determinan en forma automática. La metodología adoptada integra el algoritmo heurístico de enjambre de partículas al procedimiento de diseño robusto de la Teoría de Realimentación Cuantitativa (QFT) para sistematizar la etapa de *loop shaping*. El objetivo del control es lograr un buen compromiso entre estabilidad robusta, seguimiento robusto y rechazo de perturbaciones, con mínimo esfuerzo de control. El algoritmo seleccionado resulta de fácil implementación, con características de convergencia estable y buena eficiencia computacional. En particular, se presentan los resultados del diseño de un sistema de gestión activa de colas (AQM) para mejorar el control de congestión y la calidad de servicio en redes de comunicación TCP.

Palabras Clave: Optimización Heurística, PSO, Respuesta en Frecuencia, Control PID, QFT, AQM.

1 Introducción

En muchas aplicaciones de ingeniería se encuentran sistemas con retardos de tiempo producto ya sea de la transmisión de material o de información. Algunos ejemplos típicos son procesos químicos, sistemas de comunicaciones, sistemas de potencia y, en general, todo sistema de control basado en redes de comunicación. Los retardos de tiempo tienen un impacto negativo en el comportamiento del sistema y comprometen la estabilidad [1]. Su tratamiento es complejo en especial cuando los retardos varían en el tiempo o tienen un valor incierto. En general es posible describirlos mediante modelos equivalentes de naturaleza estadística o determinista que facilitan su estudio. Para el caso determinista en particular, la teoría de control robusto permite representarlos utilizando el concepto de incertidumbre y diseñar de controladores que

garantizan el cumplimiento de los criterios de desempeño cualquiera sea su valor dentro del rango de variación esperado.

En este trabajo se propone el uso de una metodología robusta de sintonización automática de controladores PID para sistemas con retardos de tiempo variables o inciertos representados mediante el modelo de función transferencia. Se combina la Teoría de Realimentación Cuantitativa (QFT) [2] con el algoritmo de optimización heurística de Enjambre de Partículas (PSO) [3] para la determinar el controlador PID robusto que permite cumplir con objetivos múltiples de un modo óptimo en el sentido de Pareto [4]. Se especifican estabilidad robusta, propiedades de seguimiento, rechazo de perturbaciones y reducción de la sensibilidad a la variación de las condiciones de operación. Mediante PSO se automatiza la etapa denominada *loop shapping*, es decir, la sintonización propiamente dicha de los parámetros del controlador sin sobrediseño. Se logra mayor eficiencia del controlador y, por lo tanto, mejores resultados con estructuras simples como la del PID. Las características y la complejidad del problema no permiten el uso de técnicas de optimización tradicionales de modo que los algoritmos de búsqueda inteligente inspirados en la naturaleza, se presentan como una alternativa efectiva. Tanto QFT como PSO fueron seleccionados siguiendo el criterio de mantener la claridad, simplicidad y versatilidad de los procedimientos adoptados y por los buenos resultados que se han reportado en diversas aplicaciones de control [5]-[7]. El objetivo de QFT es la síntesis de un controlador lo más simple posible, con ancho de banda mínimo, que satisfaga las especificaciones con el menor costo de realimentación teniendo en cuenta la incertidumbre del modelo.

El control PID representa la estrategia de control con mayor aplicación industrial. A pesar de su simplicidad, permite resolver satisfactoriamente una gran variedad de problemas complejos [6],[8].

El método presentado se aplica al diseño de un esquema alternativo de AQM para la prevención de congestión y la optimización de la calidad de servicio (QoS) en redes de comunicación basadas en TCP. El objetivo, desde el punto de vista de la teoría de control, es optimizar la utilización del enlace independizando al sistema de la carga de trabajo y reduciendo el efecto de los retardos variables de transmisión. La robustez del control se verifica en base al modelo no lineal, no estacionario, basado en flujo de fluido propuesto por Misra *et al.* [9] con variación aleatoria de parámetros. Se consideran variaciones en las características de operación de la red como número de sesiones activas, capacidad de enlace, RTT.

1.1 Conceptos de QFT

La Teoría de Realimentación Cuantitativa introducida por Horowitz [2] propone una metodología de diseño robusto en el dominio de la frecuencia basada en la arquitectura de realimentación estándar de la Fig. 1 (a). Permite cumplir las especificaciones de comportamiento preestablecidas dentro de una región de incertidumbre determinada a priori durante el modelado del sistema. En relación a otros métodos de control robusto presenta una mayor transparencia en el proceso de diseño que permite relacionar de antemano la complejidad del controlador con la factibilidad de los objetivos. Por otra parte, tiene en cuenta cuantitativamente el costo de la realimentación en relación a la incertidumbre.

A partir del modelo de función transferencial del proceso o sistema, QFT contempla el hecho de que los parámetros de la misma, ganancia, polos y ceros, pueden variar dentro de rangos finitos conocidos. Esto conduce a considerar una región dentro del espacio paramétrico asociada a la incertidumbre, Θ , y una familia de Funciones Transferencia, $\{ P(j\omega, \theta), \theta \in \Theta \}$. Una de ellas se adopta como el modelo de la planta nominal, $P_0(j\omega)$, y se utiliza como la referencia para del diseño. La incertidumbre se incluye en los objetivos a alcanzar [5].

En la Fig. 1 (a) se muestra una configuración típica de control con dos grados de libertad, donde $P(s)$ representa la planta con incertidumbre y $H(s)$ representa la dinámica del sensor. Las perturbaciones están modeladas por los procesos W , D_1 y D_2 . La existencia de ruido se incorpora con N , la señal de referencia es R y el objetivo del control es la salida Y .

En QFT el controlador $G(s)$ debe compensar el efecto de la incertidumbre. El precompensador $F(s)$ puede ser incluido para un ajuste final.

Para la planta $P_0(s)$, su *template* es definido como el conjunto de respuestas en frecuencia posibles asociadas al espacio de incertidumbre paramétrica. Las especificaciones cuantitativas de estabilidad, comportamiento temporal y rechazo o atenuación de perturbaciones se expresan analíticamente mediante restricciones, en el rango de frecuencias de operación, sobre el módulo de las familias de funciones transferencia que relacionan distintas variables del lazo de la Fig. 1 (a). Algunos ejemplos se muestran en la Tabla 1, donde $L(j\omega + \theta) = P(j\omega + \theta)G(j\omega)H(j\omega)$ es la familia de funciones transferencia de lazo abierto. Estas restricciones se representan como regiones admisibles en un plano complejo módulo-fase conocido como carta de Nichols, para la función de lazo abierto nominal buscada, $L_0(j\omega) e^{-j\omega\tau} = G(j\omega) P_0(j\omega) H_0(j\omega) e^{-j\omega\tau}$. Estas regiones quedan limitadas, a cada frecuencia de trabajo, por un conjunto de curvas denominadas *bounds*.

El diseño consiste en determinar el controlador, $G(j\omega)$, tal que $L_0(j\omega) e^{-j\omega\tau}$ satisfaga las restricciones establecidas por los *bounds* lo más ajustadamente posible para evitar el sobrediseño, manteniendo la ganancia de alta frecuencia y al ancho de banda lo menores posibles. Si esto se logra, se garantiza que también lo harán todas las funciones de lazo correspondientes al *template*.

Desde el punto de vista del cumplimiento óptimo de las especificaciones, el problema es de objetivos múltiples con más de una solución posible en el sentido de Pareto [4].

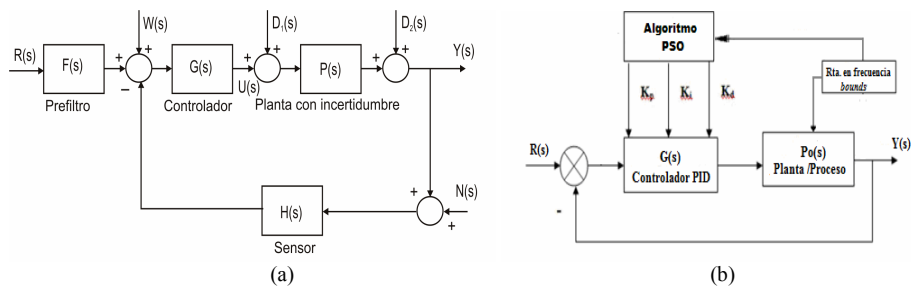


Fig. 1: Esquemas: (a) del sistema de control general y (b) del método de sintonización del PID

El uso de los *bounds* tiene la ventaja de que se mantienen constantes durante el proceso de optimización iterativa, por lo que se reducen los cálculos.

Tabla 1. Tipo de especificaciones incluidas en el diseño robusto mediante QFT

Tipo de Especificación	Restricción
Estabilidad Robusta	$\left \frac{1}{1+L(j\omega+\theta)e^{-j\omega(\tau+\Delta\tau)}} \right \leq \delta_1, \omega \in \Omega_1$
Seguimiento Robusto	$\delta_m(\omega) \leq \left \frac{P(j\omega+\theta)G(j\omega)}{1+L(j\omega+\theta)e^{-j\omega(\tau+\Delta\tau)}} \right \leq \delta_M(\omega), \omega \in \Omega_1$
Rechazo de perturbaciones D_1	$\left \frac{P(j\omega+\theta)}{1+L(j\omega+\theta)e^{-j\omega(\tau+\Delta\tau)}} \right \leq \delta_2(\omega), \omega \in \Omega_2$

1.2 Revisión del Algoritmo de Optimización por Enjambre de Partículas

El control robusto implica una formulación compleja, altamente no lineal y con un espacio factible de soluciones no convexo. Para lograr resultados óptimos en este tipo de problemas se han propuesto numerosas metodologías heurísticas de búsqueda inteligente. Entre ellas se cuentan los algoritmos que imitan fenómenos de la naturaleza, basados en poblaciones. Desde un punto de vista general, se considera un conjunto de individuos distribuidos dentro del espacio de parámetros factibles. En las sucesivas iteraciones los individuos se desplazan intentando llevar adelante de modo efectivo la exploración del espacio en la búsqueda del óptimo. Esto se logra contemplando tres pasos en cada iteración realizados en la mayoría de los casos en forma estocástica: auto-adaptación o mejora de su propia performance, cooperación donde todos los miembros contribuyen en la transferencia de información y competición según el suceso alcanzado.

Dentro de estas opciones, se ha comprobado que PSO resulta de gran utilidad en el diseño de controladores. Gracias a la claridad de su funcionamiento y el reducido número de parámetros propios se logra un buen control sobre la convergencia [10]-[11]. Propuesto por Kennedy and Eberhart [3], representa un procedimiento de búsqueda que reproduce la interacción social entre integrantes de un grupo de una misma especie para cumplir un objetivo, tal como sucede en las bandadas de pájaros o enjambre de abejas. Ese comportamiento social se basa en la transmisión del suceso de cada individuo al resto del grupo, lo que resulta en un proceso sinérgico que permite a los integrantes lograr de la mejor manera posible un objetivo común.

En PSO se asocia a cada individuo de una población de tamaño fijo, una posición que representa un valor posible del vector de parámetros incógnita dentro del espacio multidimensional de búsqueda. Las posiciones inicialmente se asignan en forma aleatoria y se van modificando con una velocidad que se ajusta dinámicamente teniendo en cuenta la experiencia individual y la información compartida por el resto del grupo. En todo caso, la mejor posición alcanzada, ya sea por el conjunto o por cada integrante, representa el conjunto de parámetros con el que se obtuvo el menor valor de la función objetivo a minimizar.

Si \mathbf{X} y \mathbf{V} definen los vectores de posición y velocidad en el espacio paramétrico n -dimensional de búsqueda, N el tamaño de la población, \mathbf{P}_{best} y \mathbf{G}_{best} las mejores posiciones alcanzadas por cada individuo y por el grupo, respectivamente, la evolución dinámica o actualización de las posiciones y velocidades en la k -ésima iteración se describen mediante las siguientes expresiones vectoriales:

$$\mathbf{V}_{k+1}^i = w_k \mathbf{V}_k^i + C_1 r_1 (\mathbf{P}_{best}^i - \mathbf{X}_k^i) + C_2 r_2 (\mathbf{G}_{best}^i - \mathbf{X}_k^i) \quad (1)$$

$$\mathbf{X}_{k+1}^i = \mathbf{X}_k^i + \mathbf{V}_{k+1}^i \quad (2)$$

$$w_{k+1} = w_{máx} - (w_{máx} - w_{mín}) k/k_{máx} \quad (3)$$

donde: $1 \leq i \leq N$, w_k es la inercia. Este parámetro rige la capacidad de exploración en el espacio de búsqueda. En este caso se lo considera variable linealmente entre un máximo inicial $w_{máx}$ y un mínimo $w_{mín}$ al alcanzarse el máximo de las iteraciones permitidas, $k_{máx}$. Los dos últimos términos en la expresión (1) representan las inteligencias individual y colectiva, con C_1 y C_2 los factores cognitivo y social, r_1 y r_2 factores de peso aleatorios distribuidos uniformemente en (0,1).

1.3 Optimización Multiobjetivo en el Marco de QFT

La estructura general del controlador PID a considerar incluye un término proporcional, otro integrativo y otro derivativo al que se le incorpora un polo de alta frecuencia para evitar amplificación de ruido. Su función transferencia resulta

$$G_{PID}(s) = K_p + \frac{K_i}{s} + \frac{K_d s}{T s + 1} \quad (4)$$

La dimensión del espacio paramétrico es $n = 4$ y la posición $\mathbf{X} = [K_p \ K_i \ K_d \ T]^T$ es el vector de parámetros. La función a minimizar o función objetivo incluye propiedades de estabilidad robusta, seguimiento robusto y rechazo de perturbaciones, a través de la distancia de la función transferencia de lazo abierto a los *bounds*, y restricción del ancho de banda, mediante la ganancia de alta frecuencia, según la expresión (5):

$$f(\mathbf{X}) = \gamma_1 20 \log(K_{HF}) + \gamma_2 \sum_{k=1}^{n_f} f_{bdb}(\omega_k) + \gamma_3 \sum_{k=n_{LM}}^{n_f} f_{UHF}(\omega_k) \quad (5)$$

$$f_{bdb}(\omega_k) = d_k \quad , \quad k = 1, 2, \dots, n_f \quad , \quad f_{UHF}(\omega_k) = d_{Lk} \delta \quad , \quad k = n_{lim}, n_{lim} + 1, \dots, n_f$$

$$\delta = \begin{cases} 0 & \text{si se cumple con la condición} \\ 1 & \text{si no se cumple} \end{cases}$$

donde d_k y d_{Lk} denotan las distancias entre la función transferencia de lazo abierto nominal, $L_0(j\omega_k)$, y el *bound* correspondiente a ω_k , y entre la función transferencia de lazo abierto nominal para $\omega_k \geq \omega_{Lim}$ ($k \geq k_{lim}$) y el denominado *bound* de alta frecuencia universal (UHF) respectivamente. Esta condición garantiza un buen comportamiento a alta frecuencia. K_{HF} es la ganancia de alta frecuencia o costo de

realimentación, es decir, $\lim_{\omega \rightarrow \infty} |L(j\omega)| = \lim_{s \rightarrow \infty} \frac{K_{HF}}{\omega^{m+2-r}}$; γ_i son factores de peso; n_f es el número de frecuencias consideradas dentro del rango de trabajo.

Se incluyen un par de restricciones, g_1, g_2 que garantizan la estabilidad durante el proceso y el cumplimiento de los *bounds*. Como el denominador de la función transferencia de lazo cerrado resulta un cuasi polinomio, se recurre, para simplificar la verificación de estabilidad, a aproximar la exponencial compleja por un cero en el semiplano derecho, $(1-s\tau)$. De este modo, se define g_1 teniendo en cuenta que un sistema lineal e invariante en el tiempo es estable si las raíces de su polinomio característico son reales y negativas o complejas con parte real negativa,

$$g_1(\mathbf{X}) = \max_{1 \leq i \leq m+2-r} (\text{Re}(p_i), 0) \leq 0$$

$$g_2(\mathbf{X}) = \max_{1 \leq k \leq n_f} (d_k, 0) \leq 0 \quad (6)$$

El tratamiento de las restricciones y los límites de búsqueda se realiza mediante el método conocido como penalización y el criterio para la convergencia tiene en cuenta la invarianza del mejor valor hallado de la función objetivo, dentro de la tolerancia numérica considerada como aceptable, durante un número dado de iteraciones. Un esquema de la metodología propuesta se muestra en la Fig. 1 (b).

2 Diseño de un PID para Control de Congestión Basado en AQM

Para la gestión de colas en los routers TCP con el objetivo de evitar la congestión sin esperar la información remota, se han propuesto diversas técnicas. El problema frecuente es que cada configuración solo resulta adecuada para condiciones de tráfico determinadas. De modo que el diseño de un algoritmo de control PID en el marco de la teoría de control robusto se presenta como una buena alternativa ya que tiene en cuenta condiciones de operación variables a través de la incertidumbre [12]-[15]. A continuación se presentan los detalles del diseño desde este enfoque, con la metodología QFT-PSO propuesta en este trabajo.

2.1 Modelo dinámico del flujo en TCP

Un modelo basado en flujo de fluidos y representado por ecuaciones diferenciales estocásticas fue propuesto en por Misra *et al.* Describe la dinámica en TCP durante el modo de prevención de congestión. En este trabajo se adopta la versión simplificada que ignora los mecanismos de inicio lento y tiempo de espera. Este modelo relaciona el valor medio de las variables fundamentales de la red y se describe mediante un sistema de dos ecuaciones diferenciales no lineales acopladas variantes en el tiempo. El detalle del modelo puede verse en [9] y un diagrama en bloques, en la Fig. 2.

Un diagrama en bloques se muestra en la Fig. 3 donde: W : tamaño promedio de la ventana TCP (paquetes); q : longitud promedio de la cola (paquetes); R : RTT (seg); C : capacidad de enlace (paquetes/seg); T_p : retardo de propagación (seg); N : factor

de carga; p : probabilidad de marcado de paquetes ($p \in (0,1)$).

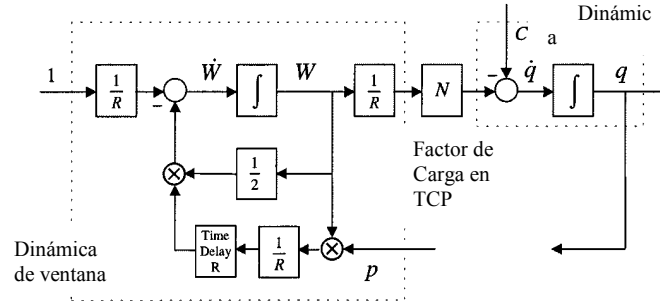


Fig. 2: Diagrama en bloques del modo de prevención de congestión en TCP

Para la linealización del modelo en torno a un punto de operación, primero se obtienen ecuaciones invariantes en el tiempo bajo las siguientes hipótesis: los retrasos temporales se suponen constantes e iguales a R_0 ; el punto de operación satisface las ecuaciones no lineales variantes en el tiempo; el número de sesiones TCP y la capacidad de enlace son constantes, es decir, $N(t) = N = \text{cte.}$ y $C(t) = C = \text{cte.}$ [9]

El punto de operación en estado estacionario (W_0, q_0, p_0), se determina haciendo $\dot{W} = 0, \dot{q} = 0$ resultando las siguientes relaciones: $W_0^2 p_0 = 2, R_0 = \frac{q_0}{C} + T_p, W_0 = \frac{R_0 C}{N}$

El modelo lineal resultante se esquematiza en la Fig. 3 (a) donde: $\delta W(t) = W(t) - W_0, \delta q(t) = q(t) - q_0, \delta p(t) = p(t) - p_0$ son perturbaciones respecto del equilibrio y δp es la acción de control.

El modelo lineal se descompone en una parte considerada como la planta nominal del sistema de control conteniendo el retardo y las dinámicas de cola y de ventana. La otra se considera incertidumbre de alta frecuencia y se la incorpora como rechazo de perturbaciones [9], [18] según las expresiones (8), como se muestra en la Fig. 3 (b).

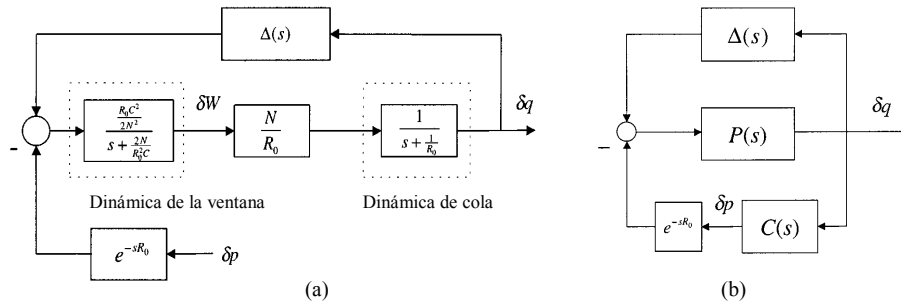


Fig. 3: Diagramas en bloques del sistema linealizado con incertidumbre de alta frecuencia.

$$P(s)e^{-Rs} = \frac{RC^2}{2N} \frac{1}{\left(s + \frac{2N}{CR^2}\right)\left(s + \frac{1}{R}\right)} e^{-Rs} \quad \Delta(s) = \frac{2N^2s}{R^2C^3} (1 - e^{-Rs}) \quad (8)$$

La familia de plantas con diferente ganancia y polos acorde a las condiciones de

operación de la red, determina la incertidumbre paramétrica:

$$100 \leq N \leq 150, \quad 3650 \leq C \leq 3850, \quad 0.150 \leq R \leq 0.246.$$

Las especificaciones impuestas en este trabajo según la Tabla 1, con $H_0(j\omega) = 1$ y teniendo en cuenta que $|e^{-j\omega\tau}| = 1$, fueron :

$$\Omega_1 = \{\omega: 0.01 \leq \omega \leq 35\}, \quad \Omega_2 = \{\omega \in \Omega_1 : \omega \geq \omega_{LIM} = 15\}, \quad \delta_2 = 1.2,$$

$$\delta_m(\omega) = \left| \frac{2}{(s+0.5)(s+1)(s+4)} \right|, \quad \delta_M(\omega) = \left| \frac{0.7(s+1)}{s^2 + 1.306s + 0.7} \right|, \quad \delta_1 = \alpha |\Delta(j\omega)|^{-1} < 0.1 \left| \frac{C^3 R^3 (s+10)}{4N^2 s} \right|$$

Los parámetros para PSO adoptados fueron: tamaño de la población= 60, $C_1 = 1.2$, $C_2 = 0.5$, $0.4 \leq w \leq 0.9$. El número de iteraciones promedio para la convergencia resultó de 320 para una tolerancia de 10^{-8} .

En la Fig. 4 (a) se observan los *templates* mostrando el grado de dispersión en las respuestas en frecuencia producto de la incertidumbre, y (b) la respuesta en frecuencia de lazo abierto nominal resultante después del diseño, sobre el conjunto de *bounds*.

Los parámetros del controlador y medidas de desempeño temporal y frecuencial logrados son: $[K_p \ K_i \ K_d \ T]^T = [1.8999 \times 10^{-4} \ 17983 \times 10^{-4} \ 4.2472 \times 10^{-5} \ 100]^T$; Los márgenes de fase y ganancia y la frecuencia de cruce resultaron: MF = 50.8 °, MG = 6.7 dB, $\omega_0 = 2.8 \text{ rad/seg}$; el tiempo de respuesta y el sobrepico : $t_s = 5.7 \text{ seg}$, $M_p = 11\%$

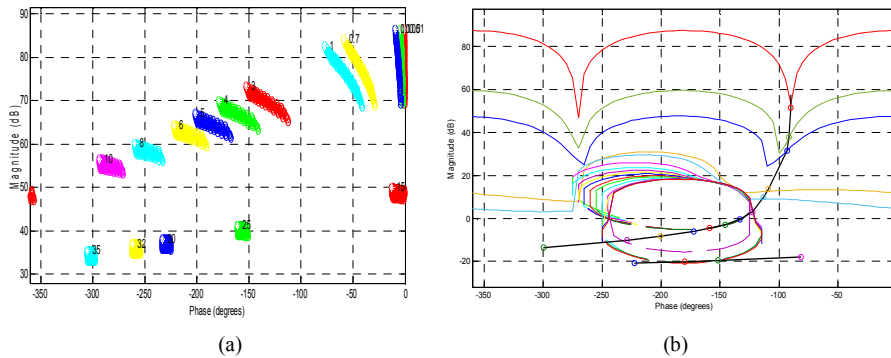


Fig. 4: (a) *Templates* y (b) respuesta en frecuencia de lazo abierto con el PID sobre *bounds*

2.2 Comprobación de Robustez

La robustez se verifica a partir del modelo no lineal, no estacionario, implementado en Simulink®. Se contemplan condiciones de variación aleatoria en los parámetros que describen la operación de la red siguiendo las establecidas en [17]-[18] y graficadas en la Fig. 6. Se considera que el buffer es suficientemente grande para evitar overflow y un tamaño medio de paquete de 500 Bytes. Los resultados se comparan con los obtenidos con el control PI propuesto en [18]. Se observa una respuesta más rápida y que los valores promedio de cola y del RTT se mantienen más estables en el valor establecido con el control propuesto.

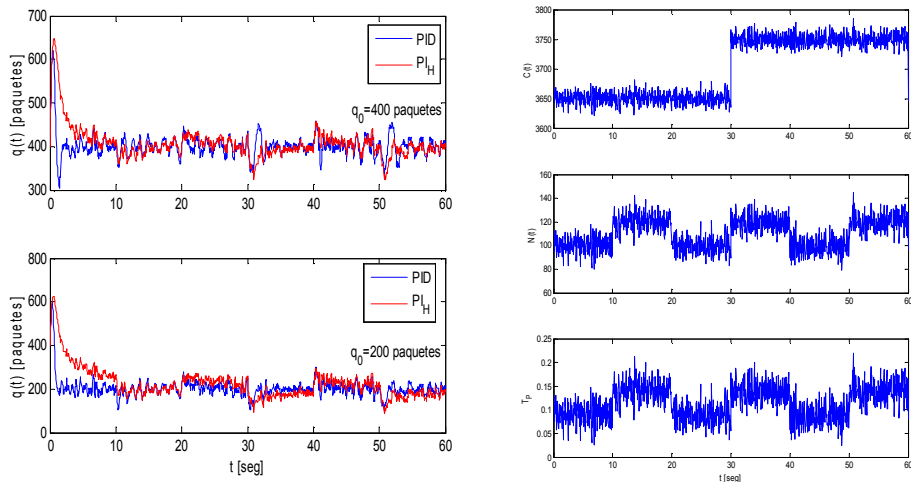


Fig. 6: Longitud de cola instantánea con el controlador para $q_0=200$ y $q_0=400$ paquetes

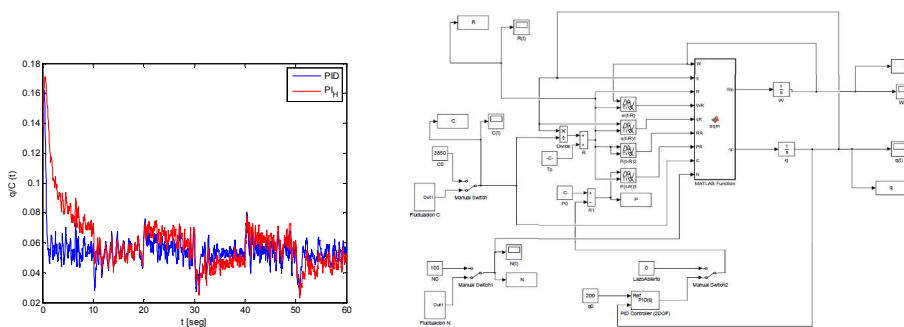


Fig. 7: RTT instantáneo con el controlador para $q_0=200$ y modelo no lineal en Simulink

3 Conclusiones y trabajos futuros

En este trabajo se propuso una metodología robusta de diseño de controladores PID para sistemas con retardo de tiempo variable y acotado, basada en QFT y automatizada con PSO. Esta combinación permite obtener las mejores prestaciones del controlador adoptado, cumpliendo las especificaciones de diseño aún en los peores casos determinados por la incertidumbre. El algoritmo de optimización heurística converge a una de las posibles soluciones óptimas con una dispersión reducida medida por la varianza del valor de convergencia del vector de parámetros. La aplicación a un esquema de control activo de colas en redes condujo a buenos resultados frente a variaciones esperables de las condiciones de operación. Se tiene en cuenta tanto los criterios de desempeño propios de la teoría de control como los de análisis de redes. La comparación con resultados publicados permite concluir la efectividad de la metodología. El comportamiento fue verificado por simulación

usando el modelo no lineal variable en el tiempo, usando SIMULINK®. La naturaleza estocástica del proceso se tiene incluye en la variación aleatoria de los parámetros de la red. Se espera obtener resultados igualmente satisfactorios con el uso de simuladores de redes tales como *ns2*.

Referencias

1. Saadaoui, K.; Testouri, S.; Benrejeb, M.: Robust stabilizing first-order controllers for a class of time delay systems. *Instrumentation, Tran. Systems and Automation (ISA)*, Vol. 49, pp. 277--282 (2010).
2. Houpis, H.; Rasmussen, S.; García Sanz, M.: *Quantitative Feedback Theory: Fundamentals and Applications*. 2da. Ed, CRC Press, Florida (2006).
3. Eberhart, R.; Kennedy, J.: New Optimizer Using Particle Swarm Theory, Sixth Int. Symposium on micro machine and human science, Nagoya, Japan, pp. 39--43 (1995)
4. Hu, X.; Everhart, R.: Multiobjective Optimization using Dynamic Neighborhood PSO. In: *Proc. Evolutionary Comp., (CEC '02)*. IEEE Press, Honolulu, Vol.2, pp.1677--1681 (2002)
5. García Sanz, M.: *Quantitative Robust Control Engineering: Theory and Applications*. RTO-En-SCI- Vol.166, pp. 1--44 (2006)
6. Hussein, T.: A Genetic Algorithm for Optimum Design of PID Controller in Load Frequency Control. *W. Academy of Science, Eng. and Tech.*, Vol.70, pp. 956--960 (2012).
7. Khandani, K.; Jalali, A.A.; Alipoor, M.: Particle Swarm Optimization Based Design of Disturbance Rejection PID Controllers for Time Delay Systems. In: *Conf. Intelligent Computing and Intelligent Systems (ICIS 2009)*, IEEE Press, Vol. 1, pp.862--866 (2009).
8. Åmtrom, K.; Hågglund, T.: *Control PID Avanzado*. Prentice Hall, Madrid (2009)
9. Holot, C.V.; Misra, V.; Towsley, D.; Gong, W.: Analysis and Design of Controllers for AQM Routers Supporting TCP Flows. *IEEE Tr. Aut. Control*, Vol.47, No.6, pp. 945--959 (2002)
10. Tian, D.P.: A Review of Convergence Analysis of Particle Swarm Optimization. *Int. Jou. Grid and Distributed Computing*, Vol.6, No.6, pp.117--128 (2013).
11. Ye, H.; Luo, W.; Li, Z.: Convergence Analysis of Particle Swarm Optimizer and Its Improved Algorithm Based on Velocity Differential Evolution. *Comp. Intell. Neuroscience*, 2013. <http://www.hindawi.com/journals/cin/2013/384125/>. Accedido Junio 2015.
12. Gu, D.; Zhang, W.: Design of an H_∞ Based PI Controller for AQM Routers Supporting TCP Flows. In: *48th Conference on Decision and Control and 28th, Chinese Control Conference*, IEEE Press, Shanghai, P.R. China, pp. 603--608, (2009).
13. Sun, J.; Zukerman, M.: RaQ: A Robust Active Queue Management Scheme based on rate and queue length. *Computer Communications*, Vol. 30, pp. 1731--1741 (2007)
14. Rouhani, M.; Tanhatalab, M.R.; Shokohi-Rostami, A.: Nonlinear Neural Network Congestion Control Based on Genetic Algorithm for TCP/IP Networks. In: *2nd Int. Conf. Computational Intelligence, Comm. Systems and Networks (CICSyN)*, pp. 1--6 (2010)
15. Voicu, M.: Robust Controller Including a Modified Smith Predictor for AQM Supporting TCP Flow. *CEAI*, Vol. 14, No. 3, pp. 3-8 (2012).
16. Sundaram, R.K.; Padhy, P.K.: GA-Based PI-PD Controller for TCP Routers. *Int. Jou. Machine Learning and Computing*, Vol. 3, No. 4, pp. 361--364. (2013)
17. Quet, P-F.; Ozbay, H.: On the Design of AQM Supporting TCP Flows Using Robust Control Theory. In: *42nd Conf. Dec. and Control*, IEEE Press, USA, pp. 4220--4224 (2003).
18. Hayes, M.J.; Mahdi Alavi, S.M.; Van de Ven, P.: Robust Active Queue Management using a Quantitative Feedback Theory Based Loop-Shaping Framework. In: *2007 American Control Conference*, New York, USA, pp.3077-3082 (2007)