

Il motore asincrono trifase

Generalità ed offerta ABB per il coordinamento delle protezioni

1SDC007106G0901



Il motore asincrono trifase

Generalità ed offerta ABB per il coordinamento delle protezioni

Indice

Introduzione	2	4 Apparecchi e soluzioni ABB per il coordinamento	
1 Il motore asincrono trifase		4.1 Considerazioni teoriche sugli apparecchi di un coordinamento	14
1.1 Tipologie ed utilizzo	3	4.1.1 Dispositivi normalmente utilizzati e loro combinazioni	14
1.2 Struttura del motore asincrono	4	4.1.2 Applicazioni particolari	20
2 Protezione e manovra del motore asincrono		4.1.3 Apparecchi ABB per il coordinamento	20
2.1 Principali definizioni normative di carattere generale	6	4.2 Come leggere le tabelle ABB per il coordinamento motori	24
2.2 Principali prescrizioni normative relative al coordinamento	8	5 Carta d'identità di un motore asincrono: i principali parametri del motore	27
2.2.1 Avviamento normale e pesante	8	Appendice A:	
2.2.2 Coordinamento di tipo 1 e tipo 2	9	Teoria del motore asincrono trifase	28
3 Principali modalità di avviamento di un motore asincrono trifase con rotore a gabbia		Appendice B:	
3.1 Avviamento diretto	10	Valutazione in prima approssimazione del tempo di avviamento	30
3.2 Avviamento a tensione ridotta	10	Appendice C:	
3.2.1 Avviamento stella triangolo (Y/Δ)	10	Funzionamento in "mancanza di fase" e protezione termica	32
3.2.2 Avviamento con autotrasformatore	12	Appendice D:	
3.2.3 Avviamento con reattori o resistori statorici	12	I diversi tipi di servizio	35
3.2.4 Avviamento con soft starter	13	Appendice E:	
		Cenni al coordinamento UL	39
		Glossario	42

Introduzione

I motori asincroni trifase possono essere considerati tra le macchine elettriche più affidabili; svolgono la loro funzione per molti anni con interventi di manutenzione assai ridotti e si adattano a prestazioni diverse in base alle esigenze, coprendo sia applicazioni di produzione sia di servizio.

I motori trovano come detto impiego nei settori industriali più svariati, come esempio possiamo citare le industrie alimentari, chimiche, metallurgiche, le cartiere o in impianti di trattamenti acque o di tipo estrattivo. Le applicazioni riguardano quelle macchine con organi in movimento a velocità fissa o variabile quali ad esempio i sistemi di sollevamento come ascensori o montacarichi, di trasporto come nastri trasportatori, i sistemi di ventilazione e climatizzazione (unità trattamento aria), senza dimenticare forse il più comune impiego come pompe e compressori.

Da queste indicazioni si evince come il motore asincrono trifase possa essere considerato come la macchina elettrica più diffusa in ambiente industriale (il consumo di energia dei motori elettrici è circa il 75% del totale consumo del settore industriale). A fronte di questo dato si capisce come possa essere importante per l'economia aziendale (il costo di un motore nella propria vita è dovuto per circa il 98% al consumo di energia e per il rimanente 2% alle spese di acquisto e manutenzione) e per il miglioramento dell'efficienza energetica in senso lato, attuare una riduzione dei consumi elettrici ricorrendo ad esempio all'utilizzo di azionamenti a velocità variabile

attraverso inverter, oppure realizzando il rifasamento per avere un $\cos\phi$ idoneo per evitare di incorrere in penali, o ancora più direttamente utilizzando motori ad alta efficienza identificati con la sigla "EFF1", aventi caratteristiche costruttive e materiali particolarmente evoluti, che permettono di ridurre i consumi di energia elettrica fino al 20%.

Il presente quaderno tecnico (il settimo della collana dei quaderni tecnici di ABB SACE) può essere suddiviso principalmente in 5 parti; si inizia con una panoramica generale sulla struttura del motore asincrono passando poi all'analisi delle principali prescrizioni normative relative al coordinamento. Si forniscono inoltre informazioni generali sulle principali modalità di avviamento rendendo disponibile nella parte successiva una panoramica dei dispositivi che ABB può offrire per realizzare l'avviamento motore, con un esempio di lettura delle tabelle di coordinamento ufficiali ABB. L'ultima parte è dedicata all'analisi di alcuni dei principali dati di targa del motore. Le 5 appendici forniscono rispettivamente: un accenno alla teoria del motore asincrono con l'intento di fornire elementi base per capirne il principio di funzionamento; un esempio per la valutazione in prima approssimazione del tempo di avviamento in funzione delle caratteristiche del motore e del carico; alcune considerazioni sul funzionamento del motore con mancanza di fase; un approfondimento del concetto di "tipologia di servizio" con riferimento alle prescrizioni normative; in ultimo si fornisce un cenno al coordinamento motori secondo le prescrizioni della normativa UL.

1 Il motore asincrono trifase

1.1 Tipologie ed utilizzo

Il motore asincrono trifase può essere:

- con rotore avvolto chiamato anche ad anelli, oppure
- con rotore in cortocircuito o più comunemente definito come rotore a gabbia di scoiattolo.

La principale differenza tra i due tipi risiede nella struttura del rotore e più precisamente per il primo tipo il rotore è costituito da avvolgimenti veri e propri come quelli dello statore, presenta una struttura più complessa e delicata (spazzole che strisciano sul rotore, con possibile interposizione di resistenze per il controllo della fase di avviamento) con necessità di manutenzione periodica e dimensioni d'ingombro elevate, mentre il secondo tipo ha un rotore costituito da sbarre chiuse in cortocircuito, quindi grazie ad una maggiore semplicità costruttiva dà origine ad un tipo di motore molto semplice, robusto ed economico.

Grazie allo sviluppo dell'elettronica di controllo che permette la regolazione della velocità in modo molto semplice ed efficace, tutte quelle applicazioni che vedevano l'impiego di motori più facilmente soggetti ad avere nel proprio comportamento intrinseco la possibilità di una regolazione della velocità (motori in corrente continua o motori ad anello) hanno lasciato il posto ai motori asincroni, in particolare a quelli a gabbia di scoiattolo che vengono comunemente utilizzati per comandare pompe ventilatori compressori e molte altre applicazioni industriali.

ABB produce e commercializza una gamma completa di motori in bassa tensione, dall'applicazione semplice a quella più complessa. ABB offre sempre la soluzione più idonea e redditizia, proponendo motori per ogni genere di impiego.

Con riferimento alle applicazioni più comuni può essere identificato un campo di applicazione definito come

“General Purpose” i cui motori sono destinati alle applicazioni degli OEMs e possono essere richiesti direttamente presso i distributori di tutto il mondo.

I motori di questa categoria si caratterizzano per una qualità costruttiva elevata e sono destinati in particolare ai costruttori di ventilatori, pompe, compressori, attrezzature per il sollevamento ecc.

Conformi alla classe di rendimento “EFF2”, sono disponibili in classe di rendimento “EFF1” come opzione.

La gamma di motori ABB definita “General Purpose” comprende le seguenti tipologie:

- Motori standard con carcassa in alluminio da 0,06 a 95 kW
- Motori standard con carcassa in acciaio da 75 a 630 kW
- Motori standard con carcassa in ghisa da 0,25 a 250 kW
- Motori protetti IP23 da 75 a 800 kW
- Motori autofrenanti da 0,055 a 22 kW
- Motori monofase da 0,065 a 2,2 kW
- Motori integrati con inverter da 0,37 a 2,2 kW

I motori ABB sono provvisti di marchio CE, e sono conformi alle principali norme internazionali e nazionali del settore, (sono cioè recepite anche dal CEI Comitato Elettrotecnico Nazionale), quali ad esempio le norme CEI EN 60034-1, CEI EN 60034-2, CEI EN 60034-8, CEI EN 60034-12, per gli aspetti di tipo elettrico, e le norme CEI EN 60034-5, CEI EN 60034-6, CEI EN 60034-7, CEI EN 60034-9, CEI EN 60034-14, ed IEC 60072, per il settore meccanico.

1.2 Struttura del motore asincrono

Per meglio comprendere come è strutturato un motore asincrono trifase, di seguito forniamo una breve descrizione delle principali parti che compongono la macchina rotante e nelle quali si generano i fenomeni elettrici da cui ne scaturisce il funzionamento.

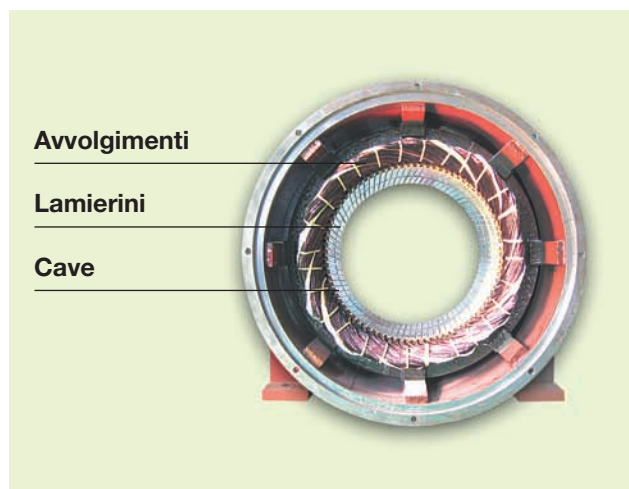
Il primo elemento che descriviamo è lo statore che può essere definito come l'insieme delle parti fisse che svolge la funzione di sostenere almeno parzialmente la macchina, ma fondamentalmente costituisce la parte del circuito magnetico che contiene gli avvolgimenti induttori alloggiati in apposite cave in esso ricavate in corrispondenza della sua superficie interna.

Lo statore, di cui viene fornita una rappresentazione in figura 1, è costituito da lamierini in lega d'acciaio-silicio o in acciaio massiccio, isolati tra di loro. Dalla sua struttura dipende quanto sia interessato da flussi magnetici variabili nel tempo che provocano perdite per isteresi (legate alla magnetizzazione non lineare del materiale) e per correnti indotte parassite.

Nelle cave ricavate nella struttura dei lamierini sono inseriti tre avvolgimenti primari (ognuno costituito da più bobine diversamente collegate tra loro), ai quali viene applicata la tensione di alimentazione e che generano il campo magnetico.

Gli avvolgimenti statorici trifase possono essere collegati a stella oppure a triangolo, la cosa è possibile con motori dotati di morsettiera con 6 morsetti, permettendo di alimentare lo stesso motore con tensioni trifase di rete differenti. Ad esempio la doppia indicazione potrebbe essere $230V\Delta - 400VY$ oppure $400V\Delta - 690VY$ dove il

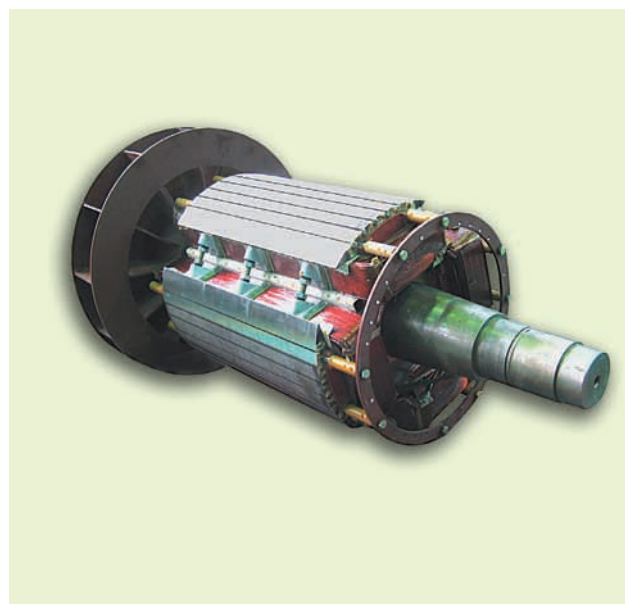
Figura 1: Statore di un motore asincrono trifase



simbolo Y o Δ si riferisce al collegamento degli avvolgimenti di statore e si intende ad esempio per il secondo caso ($400V\Delta - 690VY$), che gli avvolgimenti del motore connessi a Δ possono essere collegati ad una rete trifase a 400V (tensione concatenata cioè tra fase e fase), mentre se per lo stesso motore la connessione degli avvolgimenti di statore è fatta a Y il motore stesso può essere connesso ad una rete di alimentazione a 690V (gli avvolgimenti a Y saranno sottoposti alla tensione di rete ridotta di $\sqrt{3}$ volte).

Il secondo elemento è il rotore che viene posizionato all'interno dello statore, e costituisce il circuito indotto della macchina. Per un motore a gabbia di scoiattolo il rotore, come rappresentato in figura 2, è costituito da un sistema di sbarre conduttrici (rame o alluminio) coassiali all'asse di rotazione, e pressofuse direttamente nelle cave ricavate lungo tutta la periferia esterna del nucleo ferromagnetico.

Figura 2: Rotore di un motore asincrono trifase



Le sbarre vengono chiuse in cortocircuito da due anelli conduttori posti agli estremi che costituiscono anche un fissaggio meccanico per le sbarre stesse. Si ottiene così un rotore estremamente compatto e robusto, al quale si fissa anche l'albero del motore.

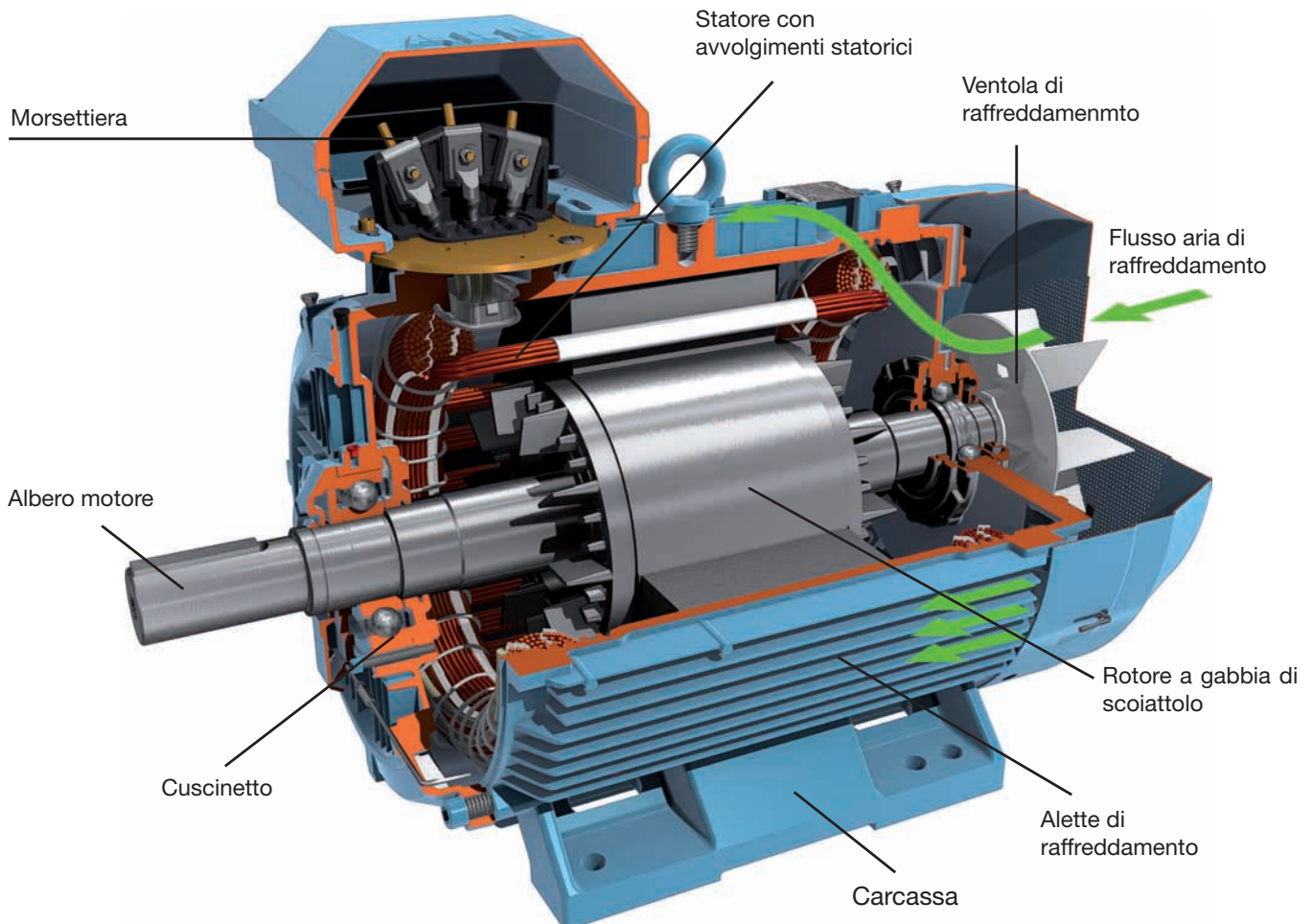
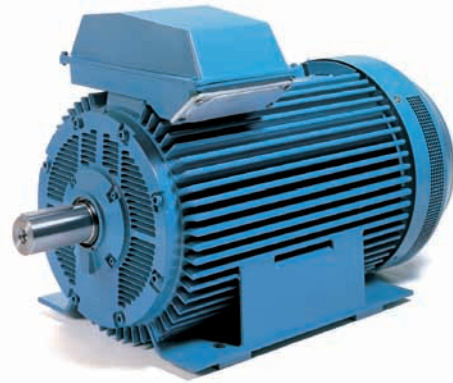
Il campo magnetico indotto che costituisce il principio di funzionamento del motore, porta quindi in rotazione l'albero del motore convertendo così energia elettrica in meccanica.

Sono presenti altri componenti meccanici che costituiscono il motore, i principali sono:

- i due cuscinetti montati sullo statore con la funzione di sorreggere l'albero del motore;
- la carcassa, che con le alette smaltisce il calore prodotto soprattutto dallo statore e contiene anche la morsettiera di connessione;
- la ventola, che provvede al raffreddamento.

Una rappresentazione generale di insieme e uno spaccato del motore asincrono trifase a gabbia è riportata nella figura 3.

Figura 3: Rappresentazione d'insieme ed in sezione di un motore asincrono



2 Protezione e manovra del motore asincrono

Un aspetto importante che deve essere preso in considerazione nella scelta e nella realizzazione del sistema per l'avviamento e il controllo del motore è quello relativo alla sicurezza ed all'affidabilità della soluzione realizzata. Le principali cause di guasto sui motori sono dovute al cortocircuito che si verifica ad esempio per umidità, grasso, polveri tra gli avvolgimenti, o per sovraccarico. Le sovracorrenti conseguenti al guasto provocano sovratemperature che possono danneggiare il motore in modo irreversibile e potrebbero anche originare incendi nell'ambiente circostante.

L'avviamento costituisce quindi una fase particolarmente critica per il motore e per l'impianto che lo alimenta, ed anche il funzionamento nominale richiede di essere monitorato e protetto adeguatamente a fronte di eventuali malfunzionamenti.

A questo scopo è necessario e importante dimensionare e scegliere correttamente gli apparecchi elettrici che realizzano l'avviamento e la manovra del motore. Iniziamo ad addentrarci in questo campo identificando la norma competente sull'argomento, la CEI EN 60947-4-1 "Contattori e avviatori elettromeccanici", che si applica ai contattori in corrente alternata e in corrente continua ed agli avviatori in corrente alternata i cui contatti principali sono destinati a essere connessi a circuiti la cui tensione nominale non superi 1000Vac o 1500Vcc.

2.1 Principali definizioni normative di carattere generale

Con riferimento alla norma CEI EN 60947-4-1 riportiamo alcune definizioni di carattere generale che aiutano a comprendere il significato e la funzione dei principali componenti elettrici utilizzati per il controllo di un motore.

Avviatori per motori in corrente alternata

Associazione di apparecchi destinati ad avviare e accelerare i motori fino alla loro velocità di regime, ad assicurarne il funzionamento continuo, a disinserirli dalla rete di alimentazione, ad assicurare la protezione dei motori stessi e dei circuiti ad essi associati contro i sovraccarichi di funzionamento. I relè di sovraccarico per avviatori, compresi quelli basati sulla tecnologia dello stato solido, devono soddisfare le prescrizioni della presente Norma.

Avviatori diretti

Avviatori che applicano la tensione di linea ai terminali del motore in una sola operazione, sono destinati ad avviare e accelerare motori fino alla loro velocità di regime. Devono assicurare le funzioni di manovra e protezione come dalla definizione generale.

Vengono inoltre introdotte due ulteriori precisazioni in base alla modalità di manovra ammessa per il motore e in particolare per l'inversione del senso di rotazione.

Avviatore invertitore

Avviatore destinato a provocare l'inversione del senso di rotazione del motore, invertendone le connessioni primarie, anche se il motore è in funzione.

Avviatore a due direzioni

Avviatore destinato a provocare l'inversione del senso di rotazione di un motore, invertendone le connessioni primarie, solo quando questo è fermo.

Avviatori in corrente alternata a tensione ridotta

Avviatori in corrente alternata a tensione ridotta destinati ad avviare e accelerare motori fino alla loro velocità di regime, collegando la tensione di linea ai terminali del motore a gradini successivi, o aumentando gradualmente la tensione applicata ai terminali. Devono assicurare le funzioni di manovra e protezione come dalla definizione generale. Per comandare le manovre successive da un gradino all'altro, possono essere impiegati ad esempio contattori, relè temporizzati o prodotti equivalenti.

La tipologia più comune di avviatore a tensione ridotta è l'avviatore stella-triangolo definito come di seguito dalla norma in oggetto.

Avviatori stella-triangolo

Avviatori destinati ad avviare un motore trifase con gli avvolgimenti di statore nella connessione a stella, ad assicurarne il funzionamento continuo con gli avvolgimenti di statore nella connessione a triangolo. Devono assicurare le funzioni di manovra e protezione come dalla definizione generale. Gli avviatori stella-triangolo, trattati nella presente Norma, non sono destinati all'inversione rapida dei motori e, pertanto, non viene applicata la categoria di utilizzazione AC-4.

La norma contempla anche altre tipologie di avviatori (Avviatori ad autotrasformatore - Avviatori reostatici statici) per la cui definizione si demanda alla consultazione della norma stessa.

Gli avviatori trattati nella Norma, non sono generalmente previsti per l'interruzione di correnti di cortocircuito. Pertanto, un'adeguata protezione contro il cortocircuito deve essere prevista nell'installazione.

Dopo aver definito l'avviatore nelle sue funzioni e nei suoi componenti, la norma fornisce un'ulteriore classificazione e categorizzazione quando se ne considera appunto l'associazione con un dispositivo di protezione contro il cortocircuito, facendo riferimento alle sue modalità di montaggio e cablaggio con l'avviatore stesso, come di seguito indicato.

Iniziamo a definire conformemente alla norma CEI EN 60947-2 "Apparecchiature a bassa tensione Parte 2: Interruttori automatici" il dispositivo di protezione tipicamente utilizzato, cioè l'interruttore, come:

Apparecchio meccanico di manovra, capace di stabilire, portare ed interrompere correnti in condizioni normali del circuito e anche di stabilire, portare per una durata specificata ed interrompere correnti in specificate condizioni anormali del circuito, come per es. quelle di cortocircuito.

A questo punto l'insieme degli apparecchi di manovra e protezione è definito e differenziato con le seguenti definizioni:

Avviatore combinato

Apparecchiatura consistente in un avviatore e un dispositivo di protezione contro il cortocircuito, montata e cablata in un apposito involucro. Il dispositivo di manovra e di protezione contro il cortocircuito può essere un'unità combinata con fusibili, un sezionatore con fusibili o un interruttore automatico con o senza funzioni di sezionamento.

Avviatore protetto

Apparecchiatura consistente in un avviatore e un dispositivo di protezione contro il cortocircuito, in aria o in involucro, montata e cablata secondo le istruzioni del costruttore dell'avviatore. Il dispositivo di manovra comandato manualmente e il dispositivo di protezione contro il cortocircuito possono essere costituiti da un unico dispositivo e possono avere incorporata anche la protezione contro il sovraccarico.

Nella definizione di avviatore si parla di apparecchio di manovra che è identificabile in un contattore e di un apparecchio per la protezione contro sovraccarichi di funzionamento identificabile in un relè termico. Vediamo ora come la norma CEI EN 60947-4-1 definisce questi due apparecchi che compongono l'avviatore.

Contattore (meccanico)

Apparecchio meccanico di manovra avente una sola posizione di riposo, ad azionamento non manuale, in grado di stabilire, portare e interrompere correnti in condizioni normali del circuito, incluse le condizioni di sovraccarico di manovra.

Relè o sganciatore termico di sovraccarico

Relè o sganciatore termico di sovraccarico multipolare che interviene nel caso di sovracorrenti di modesta entità (sovraccarichi) sul circuito che alimenta il motore. Per l'applicazione è spesso richiesto un apparecchio che interviene anche nel caso di mancanza di fase, secondo le prescrizioni specificate in modo da assicurare la protezione del motore che si troverebbe a lavorare in condizioni anomale.

La norma specifica diversi campi di applicazione per i contattori e gli avviatori introducendo il concetto di categorie di utilizzazione.

Categoria di utilizzazione

Sono identificate diverse categorie di utilizzazione caratterizzate dalle applicazioni riassunte nella tabella 1. Ogni categoria di utilizzazione identifica per il contattore delle prestazioni minime ben definite (ad esempio campo di applicazione o capacità nominale di interruzione) secondo valori di corrente, tensione, fattore di potenza, o costante di tempo e condizioni di prova specificate nella Norma.

Tabella 1: Categorie di utilizzazione

Tipo di corrente	Categoria di utilizzazione	Applicazioni tipiche ⁽¹⁾
Corrente alternata	AC-1	Carichi non induttivi o debolmente induttivi, forni a resistenza
	AC-2	Motori ad anelli: avviamento, arresto
	AC-3	Motori a gabbia di scoiattolo: avviamento, arresto del motore durante la marcia ⁽²⁾
	AC-4	Motori a gabbia di scoiattolo: avviamento, frenatura in controcorrente, manovra a impulsi
	AC-5a	Comando di lampade a scarica
	AC-5b	Comando di lampade a incandescenza
	AC-6a	Comando di trasformatori
	AC-6b	Comando di batterie di condensatori
	AC-7a	Carichi leggermente induttivi in applicazioni domestiche e similari
	AC-7b	Carichi di motori in applicazioni domestiche
	AC-8a	Comando di motori per compressori ermetici di frigoriferi con ripristino manuale dello sganciatore di sovraccarico
	AC-8b	Comando di motori per compressori ermetici di frigoriferi, con ripristino automatico dello sganciatore di sovraccarico
Corrente continua	DC-1	Carichi non induttivi o debolmente induttivi, forni a resistenza
	DC-3	Motori in derivazione: avviamento, frenatura in controcorrente, manovra a impulsi
		Frenatura dinamica di motori in c.c.
	DC-5	Motori in serie: avviamento, frenatura in controcorrente, manovra a impulsi
		Frenatura dinamica di motori in c.c.
DC-6	Comando di lampade a incandescenza	

(1) Per quanto riguarda il campo di applicazione riferito all'avviamento dei motori, per avviatori diretti sono da considerarsi normali quelle applicazioni per cui gli avviatori appartengono a una o più delle categorie di utilizzazione identificabili con AC-3, AC-4, AC-7b, AC-8a e AC-8b; per gli avviatori stella-triangolo, sono da considerarsi di uso comune quelle applicazioni per cui gli avviatori appartengono alla categoria di utilizzazione identificabile con AC-3.

(2) Normalmente le applicazioni più comuni prevedono avviatori diretti per manovra di motori asincroni trifasi a gabbia di scoiattolo, quindi anche in questo caso si fa riferimento solo alla categoria AC-3. Per questa applicazione la norma ammette condizioni di lavoro leggermente diverse dalle prescrizioni date per la categoria AC-3 ed ammette un utilizzo per manovre sporadiche a impulsi o frenature in controcorrente per periodi limitati, come quelli relativi al posizionamento della macchina; durante tali periodi limitati, il numero di queste operazioni non dovrebbe superare cinque al minuto o dieci in un periodo di 10 min.

2.2 Principali prescrizioni normative relative al coordinamento

Gli apparecchi che si possono identificare dalle definizioni precedenti e che sono comunemente impiegati per realizzare un avviatore protetto risultano essere:

- un dispositivo di protezione contro il cortocircuito, tipicamente un interruttore solo magnetico (possibile l'utilizzo di fusibili),
- un dispositivo di manovra quale il contattore,
- un dispositivo di protezione contro il sovraccarico quale un relè termico.

Questi apparecchi devono essere scelti in modo opportuno per realizzare la corretta manovra e protezione del motore ma anche in modo coordinato tra loro per assicurare protezione per gli elementi dell'avviatore al fine di ottenere la sicurezza sull'impianto.

Le prestazioni del dispositivo di protezione contro il cortocircuito devono essere adeguate e verificate con riferimento alle caratteristiche dei componenti utilizzati per ogni applicazione.

Le verifiche di protezione tra i vari apparecchi vengono condotte dal costruttore con riferimento a dati sperimentali e caratteristiche dei prodotti che non sono riportate sui cataloghi tecnico/commerciali. Quindi normalmente il costruttore mette a disposizione del progettista delle tabelle di coordinamento in cui sono indicati i componenti che devono essere utilizzati per ottenere le caratteristiche dichiarate per il coordinamento.

L'utilizzo di un componente dell'avviatore (contattore o dispositivo di protezione termica) o di un dispositivo di protezione contro il cortocircuito non rispondenti alle prescrizioni del costruttore, può rendere non idoneo il coordinamento utilizzato.

Un coordinamento per avviamento motore (inteso come interruttore+contattore+relè termico) oltre ad essere riferito alla corrente nominale del motore che deve essere comandato ed avere validità per una determinata tensione e corrente di cortocircuito, è classificato come "normale" o "pesante" e di "tipo 1" o "tipo 2".

Con una prima classificazione si può dire che la distinzione tra avviamento normale o pesante è legata al tempo di avviamento e alla caratteristica di intervento della protezione termica, mentre quella tra coordinamento di tipo 1 o 2 è legata a come il dispositivo di protezione contro il cortocircuito protegge gli apparecchi di manovra (contattore) e di protezione contro il sovraccarico (relè termico esterno).

Forniamo ora qualche elemento più dettagliato per distinguere le diverse tipologie di avviamento.

2.2.1 Avviamento normale e pesante

Una classificazione della tipologia di avviamento è legata alle caratteristiche richieste dal carico e dal conseguente comportamento del relè termico. In relazione al fatto che il relè termico sia o meno compensato in temperatura, (normalmente vengono impiegati relè termici compensati aventi cioè un principio di funzionamento in base al quale il proprio comportamento rimane invariato al variare della temperatura di lavoro), la norma indica delle prescrizioni alle quali i relè devono rispondere e che caratterizzano la curva di intervento, ma in particolare fornisce i tempi di intervento in corrispondenza di $7,2 \times I_r$ (I_r corrente di settaggio della protezione termica) sulla base dei quali viene introdotto il concetto di classe di intervento o classe di avviamento, come indicato in tabella 2.

Tabella 2: Classi di avviamento

Classe di intervento	Tempo di intervento T_i [s] per $7,2 \times I_r$	Tempo di intervento T_i [s] per $7,2 \times I_r$ (banda E)
2	-	$T_i \leq 2$
3	-	$2 < T_i \leq 3$
5	$0,5 < T_i \leq 5$	$3 < T_i \leq 5$
10A	$2 < T_i \leq 10$	-
10	$4 < T_i \leq 10$	$5 < T_i \leq 10$
20	$6 < T_i \leq 20$	$10 < T_i \leq 20$
30	$0,5 < T_i \leq 30$	$20 < T_i \leq 30$
40	-	$30 < T_i \leq 40$

Il significato dei vari termini che compaiono in tabella può essere meglio chiarito con le seguenti considerazioni.

Il parametro $7,2 \times I_r$ rappresenta il multiplo della corrente settata sul relè di protezione e il fattore moltiplicativo 7.2 è fissato dalla norma di prodotto.

Normalmente " I_r " coincide con la corrente nominale del motore " I_e ", e il valore di $7,2 \times I_r$ può essere considerato la corrente che il motore assorbe durante la sua fase di avviamento.

Le classi d'intervento normalmente considerate e più comunemente utilizzate sono le 10A - 10 - 20 - 30 con riferimento al tempo " T_i " della colonna centrale. È prassi comune parlare di avviamento normale a cui si associano le classi di avviamento 10A e 10, o di avviamento pesante facendo in questo caso riferimento alle classi 20 e 30.

Le altre classi di intervento e il tempo di intervento indicato con banda "E", sono di recente introduzione in una variante della norma CEI EN 60947-4-1 e sono caratterizzati da un campo di intervento più ristretto per innalzamento del tempo minimo di non intervento.

I limiti indicati per " T_i ", che è il generico tempo di intervento della protezione termica, hanno il seguente significato:

- il limite inferiore è il tempo minimo al di sotto del quale il relè non deve intervenire per non interferire nella fase di avviamento;

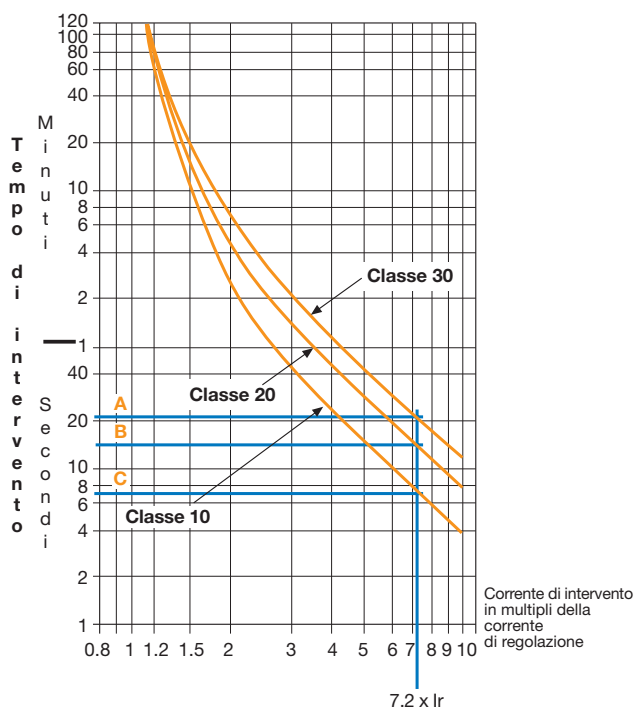
- il limite superiore è il tempo entro il quale il relè deve sicuramente intervenire. Questo limite è fissato con riferimento alle caratteristiche standard della macchina che consentono agli avvolgimenti di statore o comunque al motore in generale di sostenere la corrente di avviamento e gli effetti termici da essa generata per tempi relativamente brevi.

Con un semplice esempio numerico risulta forse più chiaro il significato delle informazioni riportate in tabella. Ipotizziamo di avere un motore impiegato per una specifica applicazione che necessita di un tempo di avviamento di 5s, la scelta di un dispositivo di protezione termica che appartiene alla classe di intervento 10A e 10 non sarebbe idoneo poiché teoricamente in fase di avviamento già a 2s o 4s potrebbe intervenire, quindi necessariamente si deve scegliere un relè in classe 20 che fino a 6s non interviene, consentendo il completo avviamento della macchina.

Di seguito riportiamo in figura 4 un tipico esempio di curve di protezione di un relè per avviamento motori; dalla loro analisi si vede ulteriormente la rispondenza tra il valore del tempo di intervento che "Ti" assume e la classificazione di appartenenza alle diverse classi 10A – 10 – 20 – 30 che caratterizza il relé stesso.

Possiamo infatti vedere ad esempio come in corrispondenza di $7,2 \times I_r$ (si ricorda valore fissato dalla norma) il relè dichiarato in classe 30 abbia un tempo di intervento di circa 23s (punto A), in corrispondenza quindi alle indicazioni della precedente tabella 2.

Figura 4: Curve di intervento di un relè termico per diverse classi di avviamento



Le caratteristiche del carico che il motore dovrà trascinare, la tipologia di motore e la modalità di avviamento, sono elementi che influenzano il tempo di avviamento e quindi la scelta del dispositivo di protezione termica. A livello puramente indicativo e per fornire un'indicazione legata alle applicazioni reali, possiamo dire che eliche di manovra per imbarcazioni, compressori e pompe centrifughe possono rientrare in quello che viene definito avviamento normale, quindi con protezione termica di classe 10 o 10A, mentre ad esempio ventilatori centrifughi, mescolatori, agitatori, e macine possono rientrare in quello che viene definito avviamento pesante, quindi con protezione termica di classe 30.

Si vede come sia importante stabilire le condizioni d'esercizio per una scelta corretta della macchina e anche del dispositivo di protezione al fine di ottenere condizioni di lavoro e di protezione ottimali.

2.2.2 Coordinamento di tipo 1 e tipo 2

Le tipologie di coordinamento permesse dalla normativa con riferimento al comportamento del dispositivo di protezione contro il cortocircuito verso gli elementi dell'avviatore sono classificati in "tipo 1" e "tipo 2".

Il coordinamento tipo "1" in condizioni di cortocircuito accetta il danneggiamento del contattore e del relè di sovraccarico che quindi potrebbero non essere più in grado di funzionare ulteriormente senza riparazioni o sostituzione di parti. Richiede però che non provochino danni alle persone o alle installazioni ad esempio con parti dei componenti eventualmente proiettate al di fuori dell'involucro.

Il coordinamento tipo "2" in condizioni di cortocircuito ammette il rischio della saldatura dei contatti, purché essi siano facilmente separabili (per es. mediante un cacciavite) senza deformazioni significative. Richiede che il contattore o l'avviatore non provochino danni alle persone o alle installazioni e sia in grado di riprendere il funzionamento a condizione normale ripristinata.

Dalla definizione delle due tipologie di coordinamento si può dedurre come il "coordinamento di tipo 1" permette l'utilizzo di apparecchiature con grandezze inferiori, quindi con un iniziale risparmio di costi e dimensioni, il tutto a scapito di un elevato grado di sicurezza e comunque con successivi costi di manutenzione e sostituzione in caso di guasti. Il "coordinamento di tipo 2" risponde a canoni di sicurezza più elevati e l'eventuale costo iniziale più elevato può essere ammortato considerando il fatto che gli apparecchi di manovra e protezione in caso di guasto potrebbero riprendere il loro funzionamento senza essere sostituiti.

3 Principali modalità di avviamento di un motore asincrono trifase con rotore a gabbia

Indipendentemente dalle classificazioni precedenti, l'avviamento di un motore asincrono trifase, per quelle applicazioni in cui non è richiesta una variazione di velocità delle macchine, può essere realizzato con diverse soluzioni impiantistiche che si differenziano per il modo in cui viene applicata la tensione agli avvolgimenti di statore e per l'entità dei vari parametri elettrici e meccanici che ne conseguono e che generano ad esempio sollecitazioni più o meno violente sulla macchina elettrica, rendendo però disponibili parametri di coppia allo spunto di valori ben differenti.

Iniziamo ad entrare un po' più nel dettaglio identificando le più comuni tipologie di avviamento.

3.1 Avviamento diretto

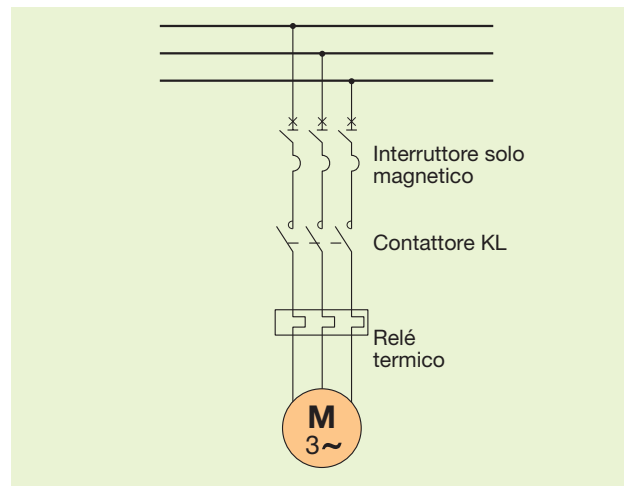
Il sistema di avviamento diretto è forse il più tradizionale e consiste nel connettere il motore direttamente alla rete elettrica di alimentazione eseguendo quindi un avviamento a piena tensione; è spesso abbreviato con la sigla DOL (Direct On Line).

L'avviamento diretto rappresenta il sistema più semplice ed economico per avviare il motore asincrono a gabbia ed è quello tradizionalmente più utilizzato. Prevede, come rappresentato in figura 5, la connessione diretta alla rete di alimentazione e quindi l'avviamento avviene alla piena tensione e con frequenza costante, sviluppando una coppia di avviamento elevata con tempi di accelerazione mediamente molto ridotti. Le applicazioni tipiche sono relative a motori di piccola potenza anche con avviamento a pieno carico.

Questi vantaggi sono accompagnati da alcune problematiche, quali ad esempio l'elevata corrente di spunto, che può raggiungere nei primi istanti valori di circa 10 - 12 volte la corrente nominale, per poi decrescere a valori di circa 6 - 8 volte e permanere all'incirca fino al raggiungimento della velocità di coppia massima.

Gli effetti di tale corrente sono identificabili negli elevati sforzi elettrodinamici sui cavi di connessione al motore e potrebbero interessare anche gli avvolgimenti del motore stesso, e ancora, le elevate coppie di spunto possono dare luogo a violente accelerazioni che si ripercuotono in stress sugli organi di trasmissione (cinghie e giunti meccanici) generando problemi nella distribuzione con riduzione della vita meccanica degli elementi stessi; infine devono essere presi in considerazione eventuali problemi di natura elettrica per abbassamenti della tensione sulla linea di alimentazione del motore o delle apparecchiature ad essa connesse.

Figura 5: Schema di principio per avviamento diretto



3.2 Avviamento a tensione ridotta

I sistemi di avviamento a tensione ridotta consistono nell'allacciare indirettamente il motore alla rete elettrica di alimentazione.

Ciò comporta non solo una riduzione della corrente di avviamento, ma anche la riduzione della coppia di spunto. Le più comuni tipologie di avviamento sono l'avviamento con reattori o resistori statorici, l'avviamento stella-triangolo, l'avviamento con autotrasformatore e l'avviamento con softstarter che interviene sulla curva di coppia del motore, in modo da adattarla alle caratteristiche del carico.

3.2.1 Avviamento stella/triangolo Y/Δ

L'avviamento stella triangolo è il più conosciuto e forse il più utilizzato tra i metodi di avviamento a tensione ridotta e serve ad avviare il motore riducendo le sollecitazioni meccaniche e limitando le correnti durante l'avviamento; per contro rende disponibile, come già detto, una coppia di spunto ridotta.

Può essere impiegato per motori dotati di morsettiere con 6 morsetti ed aventi la doppia tensione di alimentazione. Risulta prevalentemente idoneo per partenze a vuoto o con coppia di carico bassa e costante o leggermente crescente, quali ad esempio ventilatori o pompe centrifughe di piccola potenza.

Con riferimento allo schema elettrico di figura 6, la modalità di avviamento prevede la fase iniziale di avviamento con connessione degli avvolgimenti a stella che si realizza con la chiusura dell'interruttore, del contattore di linea KL e di stella KY. Dopo un periodo di tempo idoneo e opportunamente calibrato si passa alla connessione degli

avvolgimenti a Δ attraverso l'apertura del contattore KY e la chiusura di $K\Delta$, che è anche la configurazione della marcia a regime. Questi apparecchi sono interessati da correnti, relative alle diverse fasi di avviamento, che risultano inferiori rispetto alla corrente nominale del motore, come sarà illustrato di seguito.

Anche la protezione termica, che solitamente è inserita a valle del nodo di commutazione Y/ Δ , dovrà essere impostata per una corrente inferiore rispetto alla nominale del motore. Inoltre la protezione termica installata in questa posizione è sensibile alle correnti di terza armonica che si generano per la saturazione del ferro e che rimangono rinchiusi nel circuito di triangolo.

Analizziamo un po' più nel dettaglio le varie fasi dell'avviamento:

Fase di stella (Y)

È la fase di avviamento nella quale gli avvolgimenti del motore sono appunto connessi a stella e su di essi è presente la tensione $\frac{V_L}{\sqrt{3}}$. La corrente negli avvolgimenti del motore e nella linea risulta essere $I_{MY} = \frac{V_L}{\sqrt{3} \times Z_W}$.

Con Z_W si indica l'impedenza dell'avvolgimento.

Come detto, questa fase dell'avviamento coincide con la fase di accelerazione e deve avere una durata necessaria affinché venga quasi raggiunta la velocità di regime.

Una durata troppo breve non consentirebbe di ottenere quella riduzione delle sollecitazioni che caratterizza questa tipologia di avviamento e che quindi si ripresenterebbero nella successiva fase di triangolo, riproducendo condizioni di avviamento simili al diretto.

Fase di commutazione

È la fase in cui, con le manovre di apertura e chiusura dei contattori dedicati, si passa dalla fase di stella a quella di triangolo. Sono importanti la durata e la calibrazione della commutazione infatti il tempo di transizione deve essere tale da consentire l'estinzione dell'arco elettrico sul contattore di stella e impedire che una chiusura troppo anticipata del contattore di triangolo faccia scaturire una condizione di cortocircuito. Tuttavia un tempo di passaggio da Y a Δ troppo elevato provocherebbe invece la decelerazione del motore, con conseguenti picchi di corrente che nascerebbero nella fase di triangolo.

La commutazione è regolata da temporizzatori analogici o digitali e a livello indicativo, il tempo di commutazione può essere impostato mediamente a 50ms. Sul temporizzatore si imposta anche il tempo di durata della fase di stella, cioè il tempo di accelerazione o di avviamento che, a livello generale, può essere considerato funzione della differenza tra la coppia motrice media del motore e la coppia resistente media del complesso motore macchina.

Una buona commutazione, necessaria per rendere effettivi i vantaggi che teoricamente caratterizzano l'avviamento Y/ Δ , deve anche essere fatta prendendo in considerazione il senso di rotazione e la sequenza delle connessioni degli avvolgimenti che si realizzano sui morsetti del motore nel passaggio Y a Δ . Se la commutazione avvenisse in un momento in cui il magnetismo residuo del rotore si trovasse in opposizione di fase con il campo magnetico generato dalla corrente di statore, la richiesta di corrente potrebbe essere anche molto elevata, con valori che potrebbero raggiungere anche 20 volte la corrente nominale. Le conseguenze che scaturiscono da una commutazione non ben calibrata hanno impatto, oltre che sul motore, anche sul comportamento degli apparecchi che costituiscono il coordinamento provocandone un funzionamento non idoneo e non prevedibile.

Fase di triangolo (Δ)

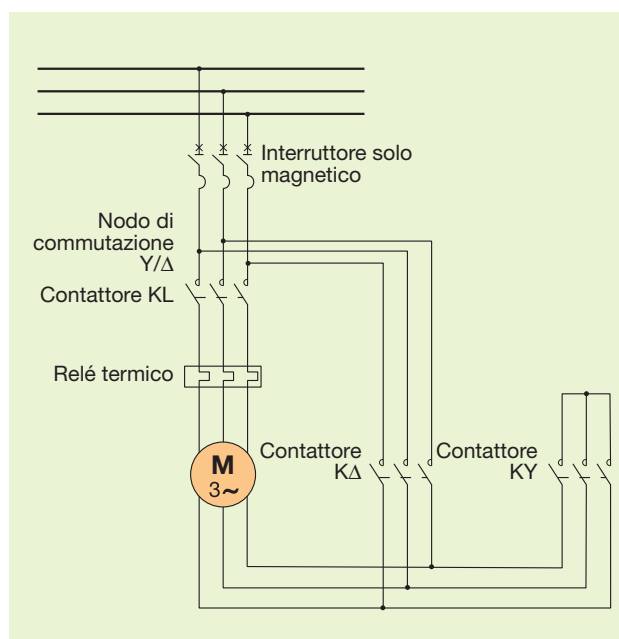
A commutazione avvenuta si passa nella fase finale del processo di avviamento, che rappresenta anche la condizione di marcia a regime in cui gli avvolgimenti di statore risultano connessi a triangolo e sono sottoposti alla piena tensione di rete V_L e il motore riprende la piena coppia, mentre la corrente che attraversa gli avvolgimenti è

$$I_{M\Delta} = \frac{V_L}{Z_W}$$

e la corrente assorbita dalla linea (corrente nominale "I_e" del motore) è

$$I_{LMA} = \frac{V_L}{Z_W} \times \sqrt{3}.$$

Figura 6: Schema di principio per avviamento stella/triangolo



Analizzando le espressioni delle correnti e delle tensioni in precedenza fornite, si vede come la fase di avviamento a Y avvenga ad un valore di tensione pari a 0.577 volte la tensione di rete V_L e richieda un assorbimento (sia dalla linea che negli avvolgimenti a Y) di una corrente che risulta essere 0.33 volte rispetto a quella che il motore assorbirebbe dalla linea se avviato con avviamento diretto e motore connesso a triangolo. Dalla relazione precedente relativa alla corrente nella fase di Y e alla corrente di linea nella fase di Δ si deduce appunto che $I_{MY} = \frac{V_{L\Delta}}{3}$.

Dalle leggi dell'elettrotecnica si deduce come la riduzione delle correnti assorbite riducano della stessa quantità gli sforzi elettrodinamici, mentre la riduzione della tensione riduca con andamento quadratico (quindi di 3 volte) la coppia di spunto.

Le ragioni e le caratteristiche in precedenza addotte a motivazione dell'uso del sistema di avviamento Y/ Δ , (cioè la riduzione dell'elevata caduta di tensione provocata dalla corrente di spunto e la riduzione dell'eccessiva coppia di spunto che causerebbe danni al giunto di accoppiamento della macchina operatrice), spesso in alcune trattazioni o commenti tecnici non sono considerati elementi significativi e reali per far ritenere valido il metodo di avviamento Y/ Δ .

Rimane comunque il fatto che tale metodo risulta utilizzato con buona frequenza nelle più classiche applicazioni industriali che prevedono l'uso di motori asincroni.

3.2.2 Avviamento con autotrasformatore

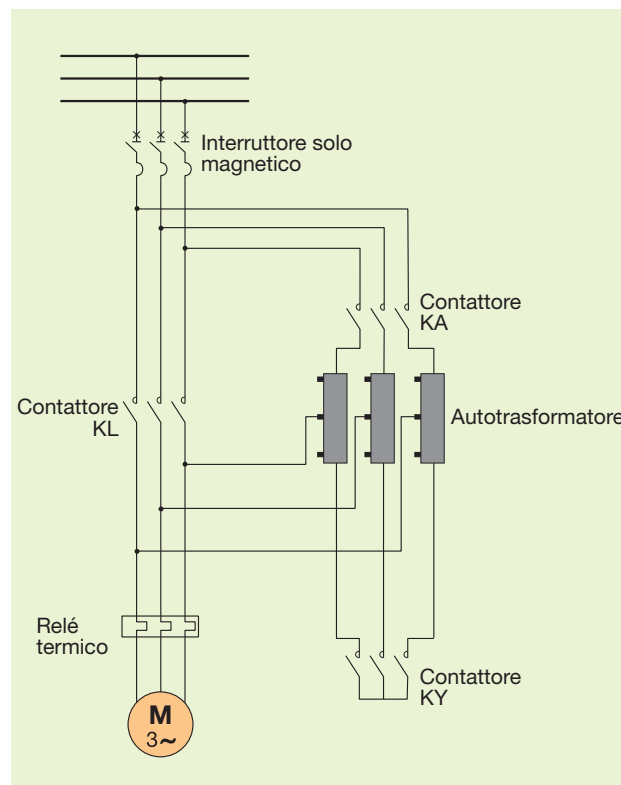
La riduzione della tensione di alimentazione avviene mediante un autotrasformatore a presa fissa o con un più oneroso autotrasformatore a più prese, o addirittura con tensione variabile con continuità.

Durante l'avviamento con autotrasformatore, come da schema di figura 7, il motore è connesso ad una delle prese dell'autotrasformatore (interruttore solo magnetico chiuso, KA chiuso, KY chiuso) che riduce la tensione di rete di "k volte" e che richiama nel motore una corrente ridotta dello stesso fattore rispetto a quella che il motore assorbirebbe se fosse alimentato direttamente alla piena tensione. La corrente al primario dell'autotrasformatore e quindi sulla linea risulta ridotta di "k² volte". Come conseguenza della riduzione della tensione del fattore "k" volte anche la coppia di spunto si ridurrà di "k²" volte rispetto all'avviamento a piena tensione.

Quando il motore ha raggiunto indicativamente 80% - 90% della sua velocità di regime il contattore KY si apre, il motore continua ad essere alimentato a tensione ridotta dall'induttanza degli avvolgimenti dell'autotrasformatore. Viene a questo punto chiuso il contattore KL e aperto il contattore KA così che il motore è alimentato direttamente dalle rete. L'avviamento con autotrasformatore

è da ritenersi abbastanza costoso, sicuramente più di quanto non lo sia l'avviamento Y/ Δ , e trova applicazioni per motori a gabbia di scoiattolo di media/grossa potenza con alta inerzia.

Figura 7: Schema di principio per avviamento con autotrasformatore



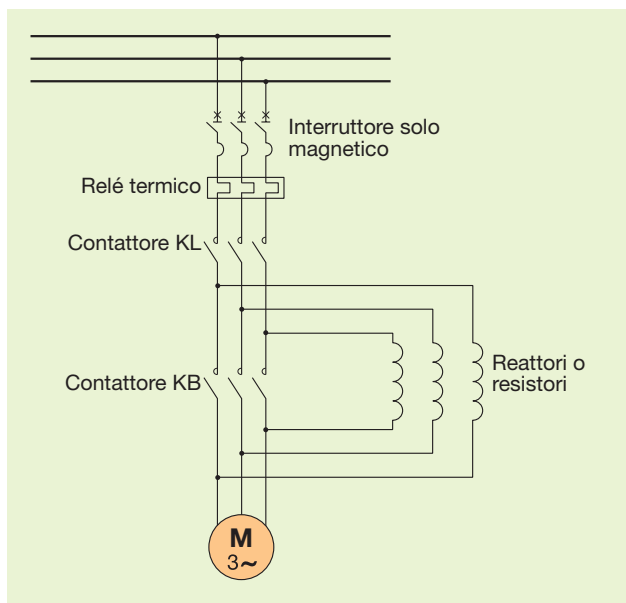
3.2.3 Avviamento con reattori o resistori statorici

Questo tipo di avviamento il cui schema di connessione è rappresentato in figura 8, è idoneo per rotori a gabbia e la caduta di tensione viene prodotta da reattori o da resistori posti in serie allo statore nella fase di avviamento (KL chiuso KB aperto); di conseguenza la tensione che alimenta il motore nella fase iniziale diminuisce di "k" volte rispetto alla tensione di rete, a cui corrisponde una diminuzione della coppia di "k²" volte. La corrente allo spunto viene limitata a circa la metà di quella che si avrebbe con l'avviamento a piena tensione. Terminata la fase di accelerazione i reattori o i resistori vengono esclusi (chiusura di KB) e il motore torna ad avere i parametri relativi alla piena tensione.

Si possono realizzare anche più esclusioni graduali dei reattori o dei resistori mediante comandi temporizzati. Questo metodo si trascina alcune conseguenze, presenti nella fase di avvio, quali ad esempio il notevole abbassamento del fattore di potenza a causa delle reattanze, o un elevato riscaldamento prodotto dalla dissipazione di potenza sulle resistenze.

È un sistema tipicamente adottato per macchine con forte inerzia che non necessitano di valori di coppia e corrente particolarmente alti all'avviamento.

Figura 8: Schema di principio per avviamento con resistori o reattori statorici

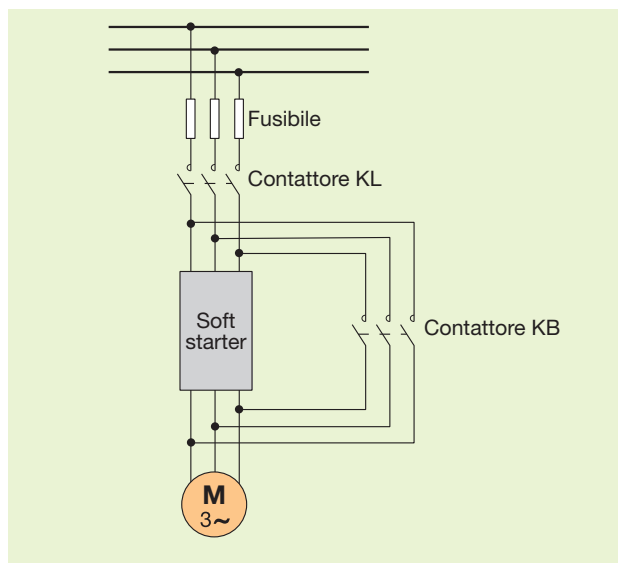


3.2.4 Avviamento con soft starter

Un metodo moderno per realizzare l'avviamento che forse ancora richiede un iniziale investimento economico abbastanza elevato è quello di utilizzare avviatori statici comunemente chiamati soft starters. L'utilizzo di questi dispositivi, con schema di connessione come da figura 9, permette di ridurre la corrente di avviamento, determinare la coppia e impostare il tempo di avviamento; ciò rende possibile un'alimentazione del motore molto graduale che viene incrementata durante l'intera procedura, al fine di ottenere un avviamento lineare, evitando sollecitazioni elettriche o alle parti meccaniche che in modo più o meno elevato caratterizzano gli avviamenti diretti e Y/Δ. Il soft starter è principalmente costituito da due parti, un'unità di potenza ed un'unità di comando e controllo. I principali componenti dell'unità di potenza sono il dissipatore di calore ed i tiristori comandati da una logica implementata su una scheda di controllo che costituisce appunto l'unità di comando, generalmente a microprocessore. Lo schema di connessione tipicamente utilizzato è quello di seguito rappresentato e definito "in linea". Spesso i fusibili possono essere sostituiti da un interruttore che però non consente di realizzare in modo appropriato la protezione dei tiristori in caso di guasto, inoltre quando la tipologia di soft starter non prevede una protezione termica implementata al proprio interno è previsto l'uso di un relè termico esterno installato a monte del nodo di by_pass. Con riferimento allo schema di connessione Y/Δ, il softstarter potrebbe anche essere

inserito all'interno del nodo di commutazione con una connessione definita "a triangolo". Tipicamente la fase di avviamento avviene con KL chiuso e KB aperto in modo che il soft starter possa controllare l'avviamento, successivamente si ha la chiusura di KB con l'esclusione della parte di potenza interna al soft starter, lasciando attiva la parte di controllo.

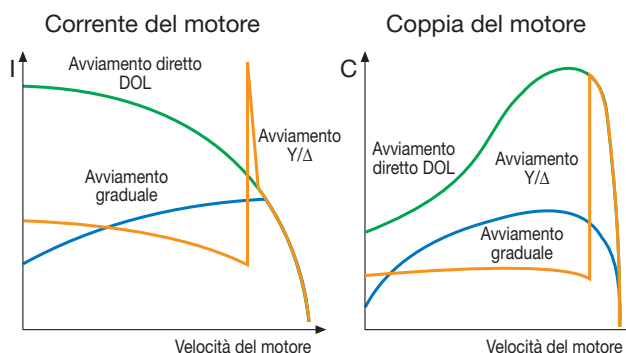
Figura 9: Schema di principio per avviamento con soft starter



Con riferimento alle modalità di avviamento diretto, stella/triangolo e con soft starter, di seguito riportiamo in figura 10 un tipico andamento della corrente di avviamento e della coppia richieste dal motore.

Si vede chiaramente come l'avviamento diretto costituisca la modalità più gravosa in termini di corrente, ma più performante in termini di coppia e come con l'avviamento Y/Δ si riesca a ridurre la corrente di avviamento, anche se, come già sottolineato, al momento della commutazione si ripresenta un valore di picco comunque molto elevato e comunque tutto questo con un valore di coppia iniziale modesto. Sicuramente l'avviamento più equilibrato risulta essere quello realizzato con soft starter.

Figura 10: Andamento della corrente e della coppia per diverse modalità di avviamento



4 Apparecchi e soluzioni ABB per il coordinamento

4.1 Considerazioni teoriche sugli apparecchi di un coordinamento

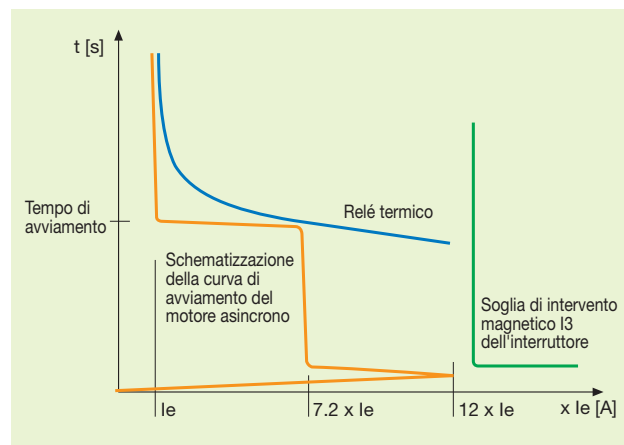
Il comportamento del motore asincrono trifase a gabbia viene rappresentato da alcuni parametri significativi che sono:

- corrente nominale “ I_n ” legata alla potenza nominale “ P_n ” attraverso il rendimento e il fattore di potenza. La norma CEI EN 60947-4-1 (con la sua variante del novembre 2006) fornisce una tabella che lega alla potenza del motore un valore di corrente per le diverse tensioni dell’impianto. Le correnti nominali di riferimento sono determinate per un motore a quattro poli a gabbia di scoiattolo a 400V, 1500 giri/min e 50 Hz. Le correnti d’impiego nominali per le altre tensioni sono calcolate sulla base di questi valori.
- corrente di spunto “ I_{sp} ” alla quale si assegna un valore di circa $12 \times I_n$ e rappresenta la massima corrente richiesta dal motore nei primissimi istanti della messa in servizio.
- corrente di avviamento “ I_{avv} ” alla quale si assegna conformemente alla norma CEI EN 60947-4-1 un valore di circa $7,2 \times I_n$ e rappresenta la corrente richiesta nella fase di avvio e che permane per il tempo di avviamento.

Questi parametri, come si vede dalla schematizzazione riportata in figura 11, in linea di principio si relazionano alle caratteristiche dei vari dispositivi del coordinamento nel seguente modo:

- **la corrente di spunto I_{sp}** impatta sulla scelta del dispositivo di protezione che dovrà avere una soglia di intervento magnetica idonea per permettere la fase di spunto. Oltre a questo parametro l’interruttore dovrà avere l’idoneo potere d’interruzione per la corrente di cortocircuito alla tensione di impianto.
- **corrente di avviamento I_{avv}** e il tempo di avviamento permettono di identificare la tipologia di protezione termica idonea al tipo di servizio richiesto, inoltre il campo di regolazione del relè deve essere idoneo alla corrente nominale del motore.

Figura 11: Schematizzazione curve di avviamento motore, protezione termica e magnetica



A prescindere da queste caratteristiche che comunque devono essere rispettate, sia il relè termico sia il contattore devono essere coordinati con il dispositivo di protezione contro il cortocircuito; ciò significa assicurare ai due dispositivi un’adeguata protezione in caso di cortocircuito per rispondere alle prescrizioni date nel coordinamento di tipo 2.

4.1.1 Dispositivi normalmente utilizzati e loro combinazioni

Con riferimento alla descrizione e alla schematizzazione precedente con la quale si è rappresentato il comportamento del motore relazionato ai dispositivi di comando e protezione, la soluzione tipicamente offerta da ABB prevede l’utilizzo e la combinazione di interruttore solo magnetico – contattore - relè termico esterno. Di seguito forniamo qualche elemento che caratterizza i singoli componenti citati:

- interruttore solo magnetico

permette di avere a disposizione una soglia di intervento magnetico I_3 più elevata (fino a 13 volte I_n) rispetto a quella disponibile su un interruttore termomagnetico che come noto è tipicamente standardizzata ad un valore di $10 \times I_n$.

Ciò consente di affrontare meglio eventuali problemi legati alla corrente particolarmente elevata che il motore assorbe durante i primi istanti della sua fase d’avviamento senza dover necessariamente ricorrere a taglie superiori dell’interruttore.

Possono essere utilizzati interruttori scatolati serie Tmax o gli interruttori definiti "miniature circuit breaker" quali ad esempio gli MO325 rappresentati in figura 12.

Figura 12: Interruttori solo magnetici



- contattore

è quell'apparecchio, vedi figura 13, destinato ad eseguire le manovre di attacco/stacco (accensione/spengimento) del motore in condizioni normali, ed anche a staccare il motore dalla rete di alimentazione in caso di sovracorrenti rilevate dal relè termico che ne comanda l'apertura. Inoltre il contattore dovrà essere scelto per portare, con riferimento alla categoria di utilizzazione AC-3, la corrente nominale del motore.

Il contattore adibito alla manovra del motore permette di realizzare un numero di manovre molto superiore rispetto

a quanto potrebbe fare l'interruttore se gli si demandasse questo compito.

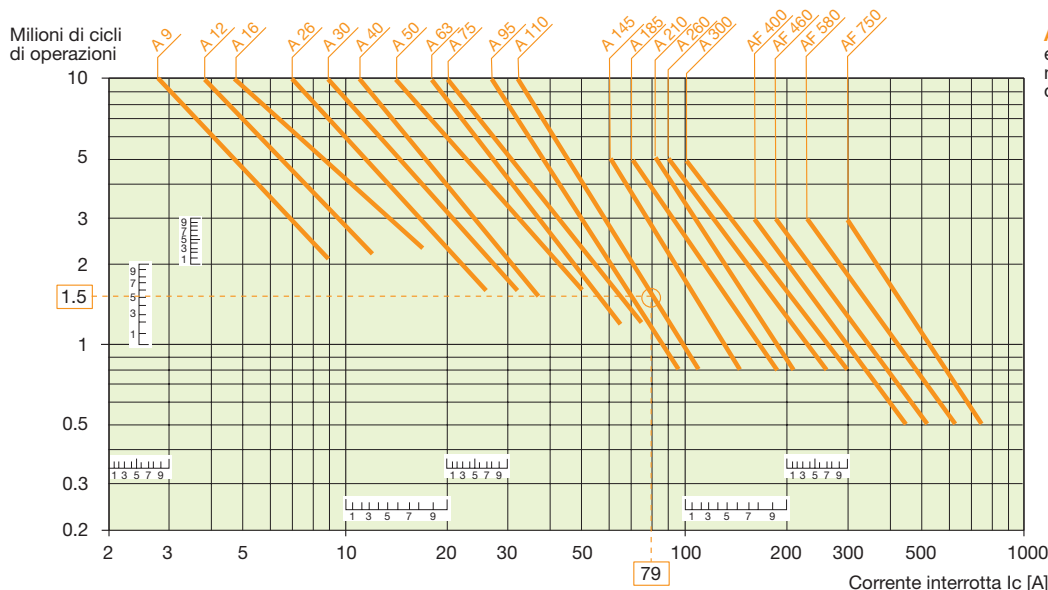
Figura 13: Contattori



Tipicamente il contattore permette di ottenere una vita elettrica superiore rispetto a quanto possibile con un interruttore.

La vita elettrica del contattore può essere determinata con l'ausilio di curve messe a disposizione dal costruttore ed aventi validità per specificate condizioni; nell'esempio di seguito riportato, ipotizzando un motore asincrono trifase a gabbia, che a 400Vac assorbe una corrente di 79A, è possibile dal grafico di figura 14 in corrispondenza della curva dell'ipotetico contattore utilizzato per l'avviamento (ad esempio A110) determinare il numero di manovre che risulta essere di circa 1,5milioni.

Figura 14: Curve della durata elettrica per la categoria AC-3 – tensione < 440V – temperatura ambiente < 55°C



AF1350 e AF1650 la durata elettrica della corrente nominale è di 50000 cicli di operazioni

- relè termico esterno

è quel dispositivo destinato a realizzare la protezione contro il sovraccarico del motore, ha solitamente anche la funzione di comandare l'apertura del contattore per quelle sovracorrenti inferiori alla soglia d'intervento magnetico dell'interruttore.

Tipicamente è un semplice relè esterno (cioè non montato a bordo dell'interruttore che si ricorda essere solo magnetico) a bimetallo o elettronico dedicato all'applicazione in oggetto e quindi con curve di intervento e protezione (ad esempio compensato in temperatura e sensibile alla mancanza di fase) rispondenti alla norma CEI EN 60947-4-1.

Possono essere utilizzati anche apparecchi più complessi con funzioni più evolute di protezione e monitoraggio che si prestano a controllo da remoto quali ad esempio Insum od UMC. Un esempio delle diverse tipologie di apparecchi è rappresentato in figura 15.

Figura 15: Relé termici



La combinazione dei tre apparecchi come da figura 16 e realizzata con riferimento ai concetti precedentemente illustrati, permette di ottenere una soluzione compatta e pienamente rispondente a quelle che sono le principali richieste sia in termini di ingombro sia dal punto di vista delle esigenze della macchina nella fase di avvio (cor-

rente di spunto e corrente di avviamento) e nella fase di manovra (numero di manovre elevato) e protezione durante il funzionamento.

Figura 16: Compattzza della soluzione con interruttore solo magnetico, contattore, relè termico



La configurazione precedentemente esposta, consente di ricoprire la maggior parte delle applicazioni dove è richiesto il controllo di un motore asincrono trifase; risultano comunque possibili e disponibili configurazioni diverse quali ad esempio:

- soluzione con sezionatore e fusibile

la combinazione di questi due dispositivi, vedi figura 17, è impiegata in sostituzione dell'interruttore solo magnetico.

Figura 17: Sezionatori con fusibili



- soluzione con interruttore dotato di protezione termica e magnetica

questa soluzione, che prevede appunto la protezione termica e magnetica integrata a bordo interruttore, si realizza con apparecchi scatolati della serie Tmax equipaggiati con relè elettronico PR222MP dedicato all'avviamento motore. In questo modo si realizzano la protezione magnetica e la protezione termica, sensibile alla mancanza di fase e compensata in temperatura, con un unico dispositivo (associando poi il solo contattore dedicato alle manovre si ottiene un avviatore estremamente compatto).

La protezione termomagnetica che invece si ottiene con i classici interruttori e relè per la distribuzione, presenta tipicamente una curva di protezione non prettamente idonea dal punto di vista termico e magnetico per la protezione del motore. Il relè denominato "motor protection", come meglio si vedrà in seguito, permette di implementare inoltre protezioni dedicate per gestire situazioni anomale che potrebbero presentarsi con i motori.

Una versione più semplificata del PR222MP, e che svolge le sole e semplici funzioni di protezione termica

e magnetiche, è il relè PR221MP che equipaggia l'interruttore Tmax T2; con questa soluzione anche motori con correnti nominali relativamente piccole possono essere protetti con interruttore scatolato con protezione termica (conforme alle classi 3E - 5E - 10E - 20E) e magnetica implementata a bordo interruttore.

La medesima soluzione integrata a bordo interruttore, intesa come semplice protezione magnetica e protezione termica sensibile alla mancanza di fase e compensata in temperatura, può essere ottenuta anche con gli interruttori miniaturizzati chiamati "manual motor starter" quali ad esempio gli MS325.

Con questi interruttori, nel coordinamento non verrà quindi più utilizzato il termico esterno, mentre rimane presente il contattore.

Nella figura 18 si evidenzia la compattezza della soluzione che si ottiene utilizzando un interruttore scatolato con PR222MP o un interruttore miniaturizzato termomagnetico direttamente connessi al solo dispositivo di manovra.

Figura 18: Realizzazione di soluzioni razionali e compatte



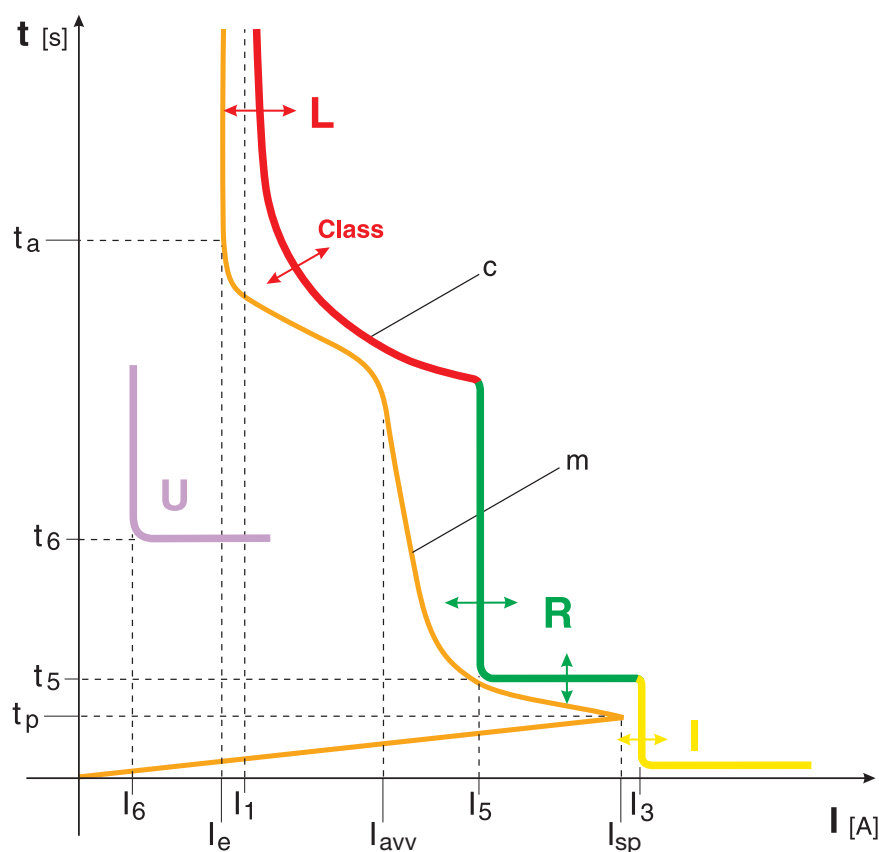
Vediamo di seguito quali sono le protezioni che caratterizzano il relè PR222MP oltre le classiche protezioni contro il sovraccarico (L), realizzata attraverso un modello termico che simula le sovratemperature del rame e del ferro interne al motore, e contro il cortocircuito (I).

Protezione contro il rotore bloccato (R): protegge il motore da un eventuale blocco del rotore durante il funzionamento normale. Questa funzione è in grado di discriminare se l'anomalia avviene nella fase di avviamento in cui la funzione R risulta inibita per il tempo di avviamento, oppure se avviene nella fase di marcia normale in cui la funzione R è attiva. La funzione è regolabile in tempo tra 1s e 10s ed in corrente tra 3 e 10 volte I1 ed interviene quando almeno una corrente di fase supera i valori impostati. È una funzione escludibile.

Protezione contro lo squilibrio di fase (U): interviene se una o due correnti scendono al di sotto del valore impostato e vi rimangono per un tempo superiore a quello impostato. Nel settaggio manuale presenta soglia fissa in corrente 0.4 x I1 e in tempo 4s, mentre nel settaggio elettronico ha soglia regolabile in corrente tra 0.4 e 0.9 volte I1 e in tempo da 1s a 10s. È una funzione escludibile.

Protezione mediante sensore PTC: contro temperature che eccedono quelle ammesse per il motore.

Nel diagramma seguente è possibile vedere come si posizionano nel piano tempo corrente la curva di protezione che si ottiene con il relè PR222MP rispetto alla curva tipica che schematizza la fase di avviamento del motore



- I_1 = corrente di intervento funzione L
- I_3 = corrente di intervento funzione I
- I_5 = corrente di intervento funzione R
- t_5 = tempo di intervento funzione R
- I_6 = corrente di intervento funzione U
- t_6 = tempo di intervento funzione U
- I_3 = corrente nominale di impiego del motore
- I_{avv} = corrente di avviamento del motore
- I_{sp} = valore di picco della corrente subtransitoria di avviamento
- t_a = tempo di avviamento del motore
- t_p = durata della fase subtransitoria di avviamento
- m = curva tipica di avviamento del motore
- c = esempio di curva di intervento di un interruttore a protezione motori con sganciatore elettronico

Le diverse curve delle funzioni, ricche di regolazioni in soglie e tempi, consentono di disegnare una curva complessiva di intervento realmente vicina alla curva di avviamento del motore, ottimizzandone la protezione

- soluzione con interruttore aperto (serie Emax)

tutte le funzioni in precedenza descritte e realizzate da tre apparecchi distinti sono demandate al solo interruttore. È una soluzione da utilizzare solo in casi particolari dove ad esempio non è richiesto un elevato numero di manovre, tipico di motori particolarmente grossi (indicativamente a partire dai 300kW), o per rispondere a particolari esigenze di specifica.

- soluzione con soft starter

come elemento di controllo del motore, il dispositivo fonda il proprio funzionamento sui semiconduttori di

potenza, conosciuti col nome di tiristori, che permettono di controllare, aumentandola gradualmente, la tensione applicata al motore, facendolo partire lentamente e limitando le correnti di avviamento. Una volta trascorso il tempo di salita della rampa, i tiristori vengono solitamente by-passati con un contattore, e la linea viene collegata direttamente al motore. Ciò significa che i tiristori non rimangono costantemente in funzione, riducendo così possibili problematiche legate ad un aumento di temperatura. In figura 19 sono riportati alcune tipologie di soft starter.

Figura 19: Soft Starter



4.1.2 Applicazioni particolari

- Protezione per guasti a terra

Oltre alle classiche funzioni di protezione termomagnetiche è spesso richiesta una protezione differenziale sul motore, che consente di rilevare tempestivamente un'eventuale dispersione verso terra utile per proteggere il motore prima che il guasto possa evolvere generando condizioni pericolose con riscaldamenti eccessivi ed eventuale corto circuito. In questo modo il danneggiamento della macchina viene minimizzato.

Questa protezione può essere realizzata attraverso un differenziale esterno che monitora le correnti nell'impianto tramite un trasformatore toroidale; ciò consente di svincolarsi, rispetto all'utilizzo di un differenziale puro inserito nella linea di alimentazione, dalla verifica della sua protezione contro il cortocircuito fatta dall'interruttore. Comunemente l'azione del differenziale va ad agire attraverso un contatto di scambio sul contattore che è quindi l'apparecchio che fisicamente interrompe il circuito guasto; l'azione del differenziale potrebbe anche comandare la bobina di apertura dell'interruttore e quindi demandare a quest'ultimo l'interruzione del circuito di guasto.

- Controllo velocità

Per particolari esigenze di progetto o per applicazioni inserite in un contesto di automazione, dove si rende necessario un sofisticato controllo del motore, è possibile utilizzare gli azionamenti a velocità variabile (inverter) che permettono di modulare la frequenza di alimentazione del motore in funzione del carico (esempio per controllare la portata di una pompa senza ricorrere ad un sistema classico che utilizza le valvole di strozzatura).

Unitamente al controllo e alla gestione dei parametri elet-

trici e meccanici dell'applicazione, l'utilizzo dell'inverter permette di realizzare anche un risparmio energetico valutabile tra il 20% e il 50%. ABB è in grado di fornire una vasta gamma di convertitori di frequenza per applicazioni industriali.

Questi sistemi sono caratterizzati da semiconduttori e convertitori tecnologicamente all'avanguardia e in grado di offrire sistemi altamente affidabili, unitamente a un'elevata efficienza, il tutto con esigenze di manutenzione limitate.

4.1.3 Apparecchi ABB per il coordinamento

Di seguito si riporta un prospetto schematico e riassuntivo⁽¹⁾ con alcune delle principali caratteristiche relative ai dispositivi con i quali ABB SACE realizza le proprie tabelle di coordinamento per gli avviamenti classici, rispondendo alle più comuni e tipiche richieste. Per una panoramica più dettagliata e completa dei vari dispositivi si rimanda alle informazioni contenute nei relativi cataloghi di prodotto.

Interruttori

Gli interruttori per protezione motori possono appartenere alla famiglia degli interruttori miniaturizzati (MO... MS...), e degli scatolati (Tmax) le cui principali caratteristiche sono riassunte rispettivamente in tabella 3 e 4.

Possono essere in versione termomagnetica o magnetica classica o con relè elettronico, tipicamente in versione tripolare. Per gli interruttori scatolati le taglie dei vari sganciatori sono indicate in tabella 5.

⁽¹⁾ I prodotti di seguito citati sono quelli disponibili sul mercato al momento della redazione del presente documento. Per eventuali futuri aggiornamenti sui prodotti si consiglia di consultare i cataloghi relativi ai singoli prodotti.

Tabella 3: tipologia di miniature circuit breaker famiglia degli MO – campo di corrente nominale I_n - potere di interruzione I_{cu} a 400Vac. Tipologia di manual motor starter famiglia degli MS – campo di corrente nominale I_n - potere di interruzione I_{cu} a 400Vac – classe di avviamento.

Interruttori solo magnetici "mcb"		
Tipo	I_n	I_{cu} @ 400Vac
MO325	0.4 - 25	100
MO450	16 - 50	50
MO495	40 - 100	50
MO496	16 - 100	100

Interruttori termomagnetici "mms"			
Tipo	I_n	I_{cu} @ 400Vac	classe
MS116	0.16 - 16	50*	10
MS225	0.16 - 25	50**	10
MS325	0.16 - 25	100***	10
MS450	16 - 50	50	10
MS451	16 - 50	50	20
MS495	40 - 100	50	10
MS496	40 - 100	100	20
MS497	16 - 100	100	10

* $I_n=12$ $I_{cu}=25$ kA $I_n=16$ $I_{cu}=16$ kA

** $I_n=9$ A $I_{cu}=40$ kA ; $I_n=12.5$ A e 16A $I_{cu}=30$ kA ; $I_n=20$ A e 25A $I_{cu}=10$ kA

*** $I_n=12.5$ A $I_{cu}=75$ kA ; $I_n=16$ A $I_{cu}=60$ kA ; $I_n=20$ A $I_{cu}=55$ kA ; $I_n=25$ A $I_{cu}=50$ kA

Tabella 4: interruttori scatolati serie Tmax - versioni disponibili con potere di interruzione e abbinamento con relè per protezione motori.

Interruttori scatolati serie Tmax																								
	T2				T3		T4					T5					T6				T7			
Iu	160				250		250 / 320					400 / 630					630 / 800				800 / 1000 / 1250			
Versione	N	S	H	L	N	S	N	S	H	L	V	N	S	H	L	V	N	S	H	L	S	H	L	V
415Vac	36	50	70	85	36	50	36	50	70	120	200	36	50	70	120	200	36	50	70	100	50	70	120	150
440Vac	30	45	55	75	25	40	30	40	65	100	180	30	40	65	100	180	30	45	50	80	50	65	100	130
500Vac	25	30	36	50	20	30	25	30	50	85	150	25	30	50	85	150	25	35	50	65	40	50	85	100
690Vac	6	7	8	10	5	8	20	25	40	70	80	20	25	40	70	80	20	22	25	30	30	42	50	60
MF			■																					
MA			■			■			■															
PR221DS-I			■						■					■					■					
PR231DS-I																							■	
PR222MP									■					■					■					
PR221MP			■																					

Tabella 5: interruttori scatolati serie Tmax - disponibilità taglie dei relè e relativo valore per la protezione magne-

T2...160												
Sganciatore solo magnetico, fisso MF	In	1	1,6	2	2,5	3,2	4	5	6,5	8,5	11	12,5
	I ₃ =13 x I _n	13	21	26	33	42	52	65	84	110	145	163
Sganciatore solo magnetico regolabile MA	In	20	32	52	80	100						
	I ₃ =(6..12) x I _n	120...240	192...384	314...624	480...960	600...1200						
Sganciatore elettronico PR221MP*	In	63	100	160								

* I₁=(0.65...1) x I_n I₃=(2.5..17.5) x I_n

T3...250					
Sganciatore solo magnetico regolabile MA	In	100	125	160	200
	I ₃ =(6..12) x I _n	600...1200	750...1500	960...1920	1200...2400

T4...250									
Sganciatore solo magnetico regolabile MA	In	10	25	52	80	100	125	160	200
	I ₃ =(6..14) x I _n	60...140	150...350	314...728	480...1120	600...1400	750...1750	960...2240	1200...2800

Sganciatore elettronico PR221DS-I*	In				
T2...160	10	25	63	100	160
T4...250	100	160	250		
T4...320	320				
T5...400	320	400			
T5...630	630				
T6...630	630				
T6...800	800				

* I₃=(1..10) x I_n

Sganciatore elettronico PR231DS-I*	In
T7...800	800
T7...1000	1000
T7...1250	1250

* I₃=(1..12) x I_n

Sganciatore elettronico PR222MP*	In		
T4...250	100	160	200
T5...400	320	400	
T6...800	630		

* I₁=(0.4...1)xI_n I₃=(6..13) x I_n ; disponibilità di funzioni dedicate R U

Contattori

ABB offre diverse tipologie di contattori, ma quelli maggiormente utilizzati per la manovra e comando di motori asincroni trifase sono i contattori tripolari appartenenti alla serie identificata con la lettera "A" o "AF" e caratterizzati da tipologie che vanno da A9 fino ad AF1650 con principali caratteristiche elettriche come indicato in tabella 6.

Sono apparecchi tripolari con circuito di comando in corrente alternata e nucleo magnetico lamellare per i contattori tipo "A" o con circuito di comando in corrente alternata o continua con bobina elettronica a largo campo di funzionamento per i contattori tipo "AF".

Offrono ampia possibilità di accessoriamiento con contatti ausiliari con montaggio frontale o laterale.

Relè di protezione termica

ABB offre diverse tipologie di relè termici per il sovrac-

carico che vanno da quelli classici a bimetallo identificati con la sigla "TA..DU.." o "TA..SU.." a quelli elettronici identificati con la sigla "E..DU.." le cui principali caratteristiche sono riassunte in tabella 7.

Questi relè, disponibili in versione tripolare, sono sensibili alla mancanza di fase, sono compensati in temperatura, offrono la possibilità di riarmo automatico e possono essere corredati con contatti ausiliari

Sono disponibili anche unità più sofisticate, quali INSUM o UMC che offrono protezioni molto più complete rispetto a quella di un convenzionale relè termico con miglior efficienza complessiva per le maggiori grandezze monitorate, ampi campi di taratura, possibilità di selezionare la protezione per le diverse condizioni di avviamento, basso assorbimento ed alta precisione di sgancio e possibilità di inserimento in una logica di gestione e controllo.

Tabella 6: Contattori della famiglia A ed AF - caratteristiche elettriche principali

	A9	A12	A16	A26	A30	A40	A45	A50	A63	A75	A95	A110	A145	A185	A210	A260	A300	AF400	AF460	AF580	AF750	AF1350	AF1650
Vmax impiego	690Vac						1000Vac						690Vac										
Portata le 415Vac*	9	12	17	26	32	37	37	50	65	75	96	110	145	185	210	260	300	400	460	580	750	860	1050
Portata le 690Vac*	7	9	10	17	21	25	25	35	43	46	65	82	120	170	210	220	280	350	400	500	650	800	950
Icw 1sec**	250	280	300	400	600	600	1000	1000	1000	1000	1320	1320	1800	2000	2500	3500	3500	4600	4600	7000	7000	10000	12000
Icw 10sec**	100	120	140	210	400	400	650	650	650	650	800	800	1200	1500	1700	2400	2400	4400	4400	6400	6400	8000	10000
Icw 30sec**	60	70	80	110	225	225	370	370	370	370	500	500	800	1000	1200	1500	1500	3100	3100	4500	4500	6000	7500
Icw 60sec**	50	55	60	90	150	150	250	250	250	250	350	350	600	800	1000	1100	1100	2500	2500	3500	3500	4500	5500
Pdl 440Vac***	250	250	250	420	820	820	1300	1300	1300	1300	1160	1160	1500	2000	2300	2600	3000	4000	5000	6000	7500	10000	12000
Pdl 690Vac***	90	90	90	170	340	340	490	630	630	630	800	800	1200	1600	2000	2400	2500	3500	4500	5000	7000	-	-

*) in categoria AC-3 con Tamb < 55°C

**) con Tamb di 40°C da stato di freddo dell'apparecchio

***) cosφ=0.45 cosφ=0.35 per Ie>100A

Tabella 7: Relè termici a bimetallo ed elettronici - campo di taratura ed abbinabilità con contattori

	TA25DU..*	TA42DU..	TA75DU..	TA80DU..	TA110DU..	TA200DU..	TA450DU..	TA450SU..
Classe	10A						30	
	20							
Campo regolazione più piccolo [A]	0.1-0.16	18-25	18-25	29-42	65-90	66-90	130-185	40-60
Campo regolazione più grande [A]	24-32	29-42	60-80	60-80	80-110	150-200	220-315	220-310
Abbinabilità	A9...A40	A30,A40	A50...A75	A95,A110		A145,A185	A210,A300	

*) In classe 20 a partire da TA25DU1.8 con regolazione da 1.3A a 1.8A

	E16DU	E45DU **	E80DU **	E140DU **	E200DU	E320DU	E500DU	E800DU	E1250DU
Classe	10-20-30 *	10 o 10-20-30			10-20-30***				
Campo regolazione più piccolo [A]	0.1-0.32	9-30	27-80	50-140	60-200	100-320	150-500	250-800	375-1250
Campo regolazione più grande [A]	5.7-18.9	15-45							
Abbinabilità	A9...A16	A26...A40	A50...A75	A95,A110	A145,A185	A210...A300	AF400,AF460	AF580,AF750	AF1350,AF1650

*) ogni classe ha un proprio codice d'ordine

**) classe fissa (10) o settabile (10-20-30) con codici diversi

***) settabile sullo stesso dispositivo

Sezionatori con fusibili

I sezionatori con fusibili quali elementi di manovra e protezione, come riportato in tabella 8, si differenziano nella serie OS, che comprende taglie da 32A a 200A ed OESA, con taglie da 200A a 800A. Sono abbinati ad un fusibile quale elemento di protezione contro il cortocircuito. Soddisfano le principali esigenze in termini di sicurezza, facilità di installazione e praticità di funzionamento.

Avviatori graduali

ABB offre tre diversi tipi di avviatori graduali per rispondere alle esigenze di ogni cliente per applicazioni che vanno da 3A a 1050A a 400Vac con collegamento in linea. Nel seguente prospetto riassuntivo, unitamente alla tabella 9, sono illustrate le caratteristiche principali dei diversi modelli:

- PSR3...45: gamma di avviatori graduali per motori con correnti nominali da 3A fino a 45A a 400Vac con collegamento in linea. Risulta estremamente compatta e di facile installazione sia a scatto su profilato DIN che avvitato su pannello del quadro. Offre la possibilità di coordinamento con salvamotore MS e dispone di un sistema di comunicazione flessibile. Sostituisce la gamma PSS3...25.

- PSS18...300: gamma di avviatori graduali per motori con correnti nominali da 18A a 300A a 400Vac con collegamento in linea, che offre una soluzione

adattabile ad ogni genere di applicazione grazie alla sua flessibilità nell'applicazione e affidabilità anche nelle condizioni più gravose di utilizzo. Questa gamma di avviatori offre la possibilità di sfruttare la stessa unità per un collegamento in linea o per un collegamento a triangolo, cioè in un avviamento Y/Δ lo stesso apparecchio può essere collegato all'interno del circuito di triangolo in modo che la corrente che lo interessa risulta ridotta di circa il 42%. Questa possibilità è riscontrabile nella sigla identificativa del tipo di apparecchio dove ad esempio la sigla PSS60/105 indica che la corrente massima del motore controllabile per un collegamento in linea risulta essere di 60A, mentre per un collegamento a triangolo il motore controllato può avere una corrente massima di 105A.

- PST30...300 e PSTB370...1050: nuova gamma di avviatori graduali per motori con correnti nominali da 30A a 1050A a 400Vac con collegamento in linea, che offre numerose funzionalità avanzate integrate (es: protezione contro rotore bloccato, sbilanciamento di fase, inversione di fase). La stessa unità offre la possibilità per il collegamento in linea o in triangolo (in questa configurazione la corrente massima possibile per il motore risulta essere 1810A), ha un sistema di comunicazione molto flessibile, e facilità di interfaccia attraverso un semplice display LCD.

Tabella 8: Sezionatori con fusibili - parametri di scelta

	OS32	OS50	OS63	OS100	OS125	OS160	OS200	OESA200	OESA250	OESA315	OESA400	OESA630	OESA800	
corrente* [A]	32	50	63**	100**	125**	160**	160**	200	250	315	400	630	720	
potenza*** [W]	415Vac	15	22	30	55	55	75	75	110	132	180	200	355	400
	690Vac	22	37	55	90	110	132	132	160	200	250	355	560	710

* Corrente operativa nominale in AC-23A fino a 690Vac

** Per categoria di utilizzazione B servizio non frequente

*** Potenza operativa nominale: potenza motori asincroni abbinabili

Tabella 9: Soft Starter - caratteristiche generali

	PSR 3	PSR 6	PSR 9	PSR 12	PSR 16	PSR 25	PSR 30	PSR 37	PSR 45
Corrente nominale*	3,9	6,8	9	12	16	25	30	37	45
Contattore di linea	A9	A9	A9	A12	A16	A26	A30	A40	A50
Contattore di bypass	Integrato	Integrato	Integrato	Integrato	Integrato	Integrato	Integrato	Integrato	Integrato
Protezione termica	TA25DU						TA42DU		TA75DU

* SS connessi in linea. V=400V

	PSS18/30	PSS30/52	PSS37/64	PSS44/76	PSS50/85	PSS60/105	PSS72/124	PSS85/147	PSS105/181	PSS142/245	PSS175/300	PSS250/430	PSS300/515
Corrente nominale*	18	30	37	44	50	60	72	85	105	142	175	250	300
Corrente nominale**	30	52	64	76	85	105	124	147	181	245	300	430	515
Contattore di linea	A26	A30	A40	A50	A50	A63	A75	A95	A110	A145	A185	A260	A300
Contattore di by_pass	A9	A16	A26	A26	A30	A40	A50	A50	A63	A75	A110	A145	A210
Protezione termica	TA25DU		TA42DU		TA75DU			TA110DU		TA200DU		TA450DU	

* SS connessi in linea. V=400V

** SS connessi in triangolo. V=400V

	PST30	PST37	PST44	PST50	PST60	PST72	PST85	PST105	PST142	PST175	PST210	PST250	PST300
Corrente nominale*	30	37	44	50	60	72	85	105	142	175	210	250	300
Corrente nominale**	52	64	76	85	105	124	147	181	245	300	360	430	515
Contattore di linea	A30	A40	A50	A50	A63	A75	A95	A110	A145	A185	A210	A260	A300
Contattore di by_pass	A16	A26	A26	A30	A40	A50	A50	A63	A95	A110	A145	A145	A210
Protezione termica	Protezione da sovraccarico con simulazione della temperatura del motore sulla base della corrente misurata, classe di avviamento selezionabile 10-10A-20-30												

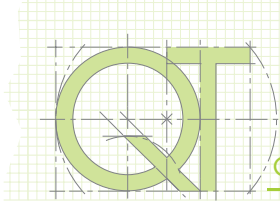
* Connessione in linea. 400V

** SS connessi in triangolo. V=400V

	PSTB370	PSTB470	PSTB570	PSTB720	PSTB840	PSTB1050
Corrente nominale*	370	470	570	720	840	1050
Corrente nominale**	640	814	987	1247	1455	1810
Contattore di linea	AF400	AF460	AF580	AF750	-	-
Contattore di by_pass	integrato	integrato	integrato	integrato	integrato	integrato
Protezione termica	Protezione da sovraccarico con simulazione della temperatura del motore sulla base della corrente misurata, classe di avviamento selezionabile 10-10A-20-30					

* Connessione in linea a 400V

** SS connessi in triangolo. V=400V



Convertitori di frequenza

Riportiamo una veloce e sintetica panoramica di alcuni dei convertitori di frequenza disponibili, demandando alla documentazione specifica per l'approfondimento della disponibilità di prodotto e delle caratteristiche tecniche.

I convertitori di frequenza della famiglia "machinery drives" da ACS50 fino ad ACS350 (passando per gli ACS55 - ACS100 - ACS140 - ACS150) o della famiglia "standard drives" con gli ACS550 o gli ACH550 dedicati ad applicazioni per unità trattamento aria (HVAC) rappresentano la scelta ideale per le situazioni che richiedono un azionamento di facile installazione, messa in servizio e utilizzazione, idoneo per un accurato controllo di velocità e coppia dei motori a gabbia di scoiattolo con potenze variabili tra 0.55kW e 355kW. Questi convertitori, basati sulla tecnologia PWM, possono essere utilizzati in una vasta gamma di settori industriali, sia per le più semplici applicazioni a coppia quadratica, come pompe e ventilatori, sia per ottenere dinamiche più spinte.

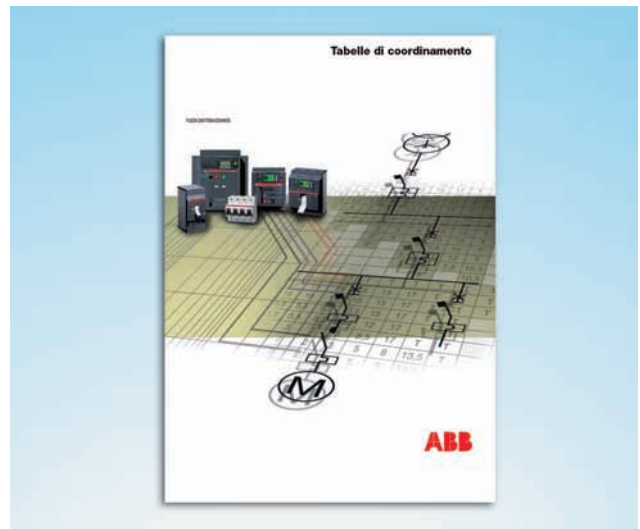
I convertitori di frequenza della famiglia "industrial drives" con gli ACS800, basati su tecnologia DTC (Direct Torque Control), offrono una risposta rapida alle variazioni del carico motore per assicurare un funzionamento più costante. Gli ACS 800, dotati di filtri EMC e induttanze già integrati all'interno dell'azionamento, offrono migliori performance e assicurano una maggiore facilità di messa in servizio e programmazione, grazie alle quali l'azionamento risulta adatto a una vasta gamma di applicazioni. La gamma di convertitori ACS800 consente il controllo di motori con un campo di potenze molto esteso che si estende da potenze tra 0.55kW e 5600kW e con tensioni di alimentazione da 380V a 690V.

4.2 Come leggere le tabelle ABB per il coordinamento motori

Per le diverse possibili soluzioni proposte e per le diverse tipologie di avviamento (avviamenti diretti o Y/Δ - normali o pesanti - tipo 2) ABB SACE mette a disposizione alcune tabelle di coordinamento che nascono da prove sperimentali e, dove possibile, dall'estensione dei risultati ottenuti. Questo supporto guida il cliente nella scelta dei vari dispositivi in modo che risultino coordinati, protetti e idonei alla manovra e protezione del motore. Le tabelle sono riferite alle più comuni tensioni e correnti di cortocircuito di impianto (415Vac, 440Vac, 500Vac, 690Vac, 35kA, 50kA, 65KA e oltre).

Ricordiamo che una raccolta delle tabelle più comunemente utilizzate e che rispondono alle tipiche richieste del cliente per l'avviamento motori è riportata sulla documentazione "Tabelle di coordinamento" cod.

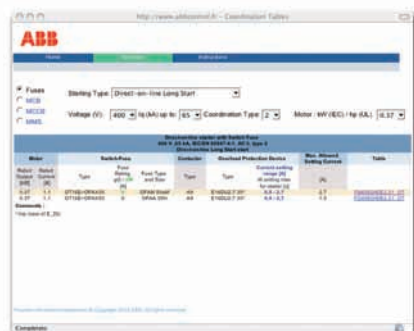
1SDC007004D0906 marzo 2008 (di seguito immagine della copertina) nella quale è inoltre possibile trovare riferimento per coordinamento di back_up e selettività a 415Vac tra interruttori ABB.



Una raccolta più completa delle diverse soluzioni per il coordinamento motori è disponibile nel sito <http://www.abb.com/lowvoltage> seguendo il percorso: Support - Online Product Selection Tools - Coordination Tables for motor protection fino a raggiungere la seguente pagina iniziale



per poi accedere attraverso la voce "selection" al modulo di ricerca del coordinamento di proprio interesse:



Entriamo ora nel dettaglio della struttura delle tabelle fornendo un esempio di lettura, illustrando il significato dei vari campi (identificati con numerazione da 1 a 6) e delle informazioni utili che se ne possono dedurre e che caratterizzano la soluzione proposta, ma che sono comu-

ni anche per tutte le altre tabelle. Il riferimento dell'esempio di lettura sono le tabelle 10 e 11 di seguito allegate così come si possono trovare nella raccolta "Tabelle di coordinamento" precedentemente citata.

Tabella 10: Tabella di coordinamento motore DOL - guida alla lettura

DOL @ 400/415 V - 50 kA -Tipo 2 - Avviamento normale

1

Motore		MCCB		Contattore	Relé termico		Gruppo	
Potenza nominale Pe [kW]	Corrente nominale Ie [A]	Tipo	Settaggio protezione magnetica [A]	Tipo	Tipo	Campo di regolazione		I max [A]
						min [A]	max [A]	
0,37	1,1	T2S160 MF 1.6	21	A9	TA25DU1.4	1	1,4	1,4
0,55	1,5	T2S160 MF 1.6	21	A9	TA25DU1.8	1,3	1,8	1,6
0,75	1,9	T2S160 MF 2	26	A9	TA25DU2.4	1,7	2,4	2
1,1	2,8	T2S160 MF 3.2	42	A9	TA25DU4	2,8	4	3,2
1,5	3,5	T2S160 MF 4	52	A16	TA25DU5	3,5	5	4
2,2	5	T2S160 MF 5	65	A26	TA25DU6.5	4,5	6,5	5
3	6,6	T2S160 MF 8.5	110	A26	TA25DU8.5	6	8,5	8,5
4	8,6	T2S160 MF 11	145	A30	TA25DU11	7,5	11	11
5,5	11,5	T2S160 MF 12.5	163	A30	TA25DU14	10	14	12,5
7,5	15,2	T2S160 MA 20	210	A30	TA25DU19	13	19	19
11	22	T2S160 MA 32	288	A30	TA42DU25	18	25	25
15	28,5	T2S160 MA 52	392	A50	TA75DU42	29	42	42
18,5	36	T2S160 MA 52	469	A50	TA75DU52	36	52	50
22	42	T2S160 MA 52	547	A50	TA75DU52	36	52	50
30	56	T2S160 MA 80	840	A63	TA75DU80	60	80	65
37	68	T2S160 MA 80	960	A75	TA75DU80	60	80	75
45	83	T2S160 MA 100	1200	A95	TA110DU110	80	110	96
55	98	T3S250 MA 160	1440	A110	TA110DU110	80	110	110
75	135	T3S250 MA 200	1800	A145	TA200DU175	130	175	145
90	158	T3S250 MA 200	2400	A185	TA200DU200	150	200	185
110	193	T4S320 PR221-I In320	2720	A210	E320DU320	100	320	210
132	232	T5S400 PR221-I In400	3200	A260	E320DU320	100	320	260
160	282	T5S400 PR221-I In400	4000	A300	E320DU320	100	320	300
200	349	T5S630 PR221-I In630	5040	AF400	E500DU500	150	500	400
250	430	T6S630 PR221-I In630	6300	AF460	E500DU500	150	500	430
290	520	T6S800 PR221-I In800	7200	AF580	E800DU800	250	800	580
315	545	T6S800 PR221-I In800	8000	AF580	E800DU800	250	800	580
355	610	T6S800 PR221-I In800	8000	AF750	E800DU800	250	800	750

2

3

3a

4

5

5a

5b

6

- definisce il campo di validità della tabella in termini di dati di impianto e tipologia di avviamento, le informazioni contenute sono:
 - tipologia di avviamento: diretto DOL
 - caratteristiche elettriche dell'impianto in cui il coordinamento ha validità (tensione 400V/415V corrente di cortocircuito di 50kA)
 - caratteristiche del coordinamento: (tipo 2 - avviamento normale)
- definisce le caratteristiche del motore in termini di potenza e corrente nominale con riferimento ai dati standard dei motori ABB.
- identifica la tipologia di dispositivo di protezione contro il cortocircuito, e contiene informazioni relative a:
 - famiglia e taglia (T2..160 o T5..400)
 - versione riferita ai dati elettrici di impianto (versione "S" che a 400V / 415V ha un potere di interruzione idoneo ai 50kA dell'impianto)
 - tipologia e corrente nominale del dispositivo di protezione contro il cortocircuito (...MF11 - ...MA100 - ...PR221-I In400). Nel campo **3a** viene anche consigliato il valore di settaggio per la soglia di intervento magnetico.
- definisce il tipo di contattore indicandone il nome (A95 - AF750)
- identifica la tipologia del dispositivo di protezione contro il sovraccarico, e contiene informazioni relative a:
 - tipologia (a bimetallo TA25... - TA200...o elettronico E320...)
 - rispondenza alle caratteristiche per avviamento normale (...DU per i relè a bimetallo o con classe di intervento settabile per gli elettronici)
 - massima corrente di non intervento (...2.4 - ...175 - ...320). Ricomponendo le varie parti si ottiene il nome completo del dispositivo di protezione termica (TA25DU2.4 - TA200DU175 - E320DU320). Nei campi **5a** e **5b** sono indicati il valore minimo e massimo per i settaggi possibili.
- definisce la corrente di riferimento per la scelta del cavo da utilizzare nel coordinamento in accorda alla norma CEI EN 60947-4-1.

Tabella 11: Tabella di coordinamento motore Y/D - guida alla lettura

Stella-triangolo - Tipo 2 @ 400/415 V - 35 kA - 50/60 Hz

1

Motore		MCCB		Contattore			Relé termico	
Pe [kW]	Ie [A]	tipo	Im [A]	linea tipo	triangolo tipo	stella tipo	tipo	[A]
18,5	36	T2N160 MA52	469	A50	A50	A26	TA75DU25	18-25
22	42	T2N160 MA52	547	A50	A50	A26	TA75DU32	22-32
30	56	T2N160 MA80	720	A63	A63	A30	TA75DU42	29-42
37	68	T2N160 MA80	840	A75	A75	A30	TA75DU52	36-52
45	83	T2N160 MA100	1050	A75	A75	A30	TA75DU63	45-63
55	98	T2N160 MA100	1200	A75	A75	A40	TA75DU63	45-63
75	135	T3N250 MA160	1700	A95	A95	A75	TA110DU90	66-90
90	158	T3N250 MA200	2000	A110	A110	A95	TA110DU110	80-110
110	193	T3N250 MA200	2400	A145	A145	A95	TA200DU135	100-135
132	232	T4N320 PR221-I In320	2880	A145	A145	A110	E200DU200	60-200
160	282	T5N400 PR221-I In400	3600	A185	A185	A145	E200DU200	60-200
200	349	T5N630 PR221-I In630	4410	A210	A210	A185	E320DU320	100-320
250	430	T5N630 PR221-I In630	5670	A260	A260	A210	E320DU320	100-320
290	520	T6N630 PR221-I In630	6300	AF400	AF400	A260	E500DU500	150-500
315	545	T6N800 PR221-I In800	7200	AF400	AF400	A260	E500DU500	150-500
355	610	T6N800 PR221-I In800	8000	AF400	AF400	A260	E500DU500	150-500

2

3

3a

4

5

5a

- 1 definisce il campo di validità della tabella in termini di dati di impianto e tipologia di avviamento, le informazioni contenute sono:
- tipologia di avviamento: stella/triangolo Y/Δ
 - caratteristiche elettriche dell'impianto in cui il coordinamento ha validità (tensione 400V / 415V corrente di cortocircuito di 35kA)
 - caratteristiche del coordinamento: (tipo 2)

I campi 2 3 3a forniscono le stesse informazioni in precedenza descritte per la tabella 10

- 4 fornisce indicazioni relative ai contattori; si vede come contattore di linea e triangolo sono uguali tra loro, si ricorda che per la particolarità dell'avviamento questi contattori non vedono la piena corrente nominale del motore (ma ridotta di 1.73 volte), anche se spesso la loro grandezza dell'apparecchio è condizionata dal coordinamento con il dispositivo di protezione contro il cortocircuito. Il terzo contattore è quello di stella che vede la corrente del motore ridotta di 0.33 volte, ma per la particolarità della connessione di stella non è richiesta la protezione contro il cortocircuito, per cui la taglia di questo contattore può essere ridotta.
- 5 identifica la tipologia del dispositivo di protezione contro il sovraccarico, le informazioni relative alla tipologia di relè sono le stesse fornite in precedenza, un'unica precisazione deve essere fatta circa il campo 5a di regolazione della corrente nominale che deve essere idonea alla corrente del motore ridotta di 1.73 volte concordemente alla corrente vista del relé termico.

5 Carta d'identità di un motore asincrono: i principali parametri del motore

Un motore è caratterizzato da diversi parametri elettrici e di tipo costruttivo che ne identificano il corretto campo di applicabilità. L'insieme di tutti questi parametri costituisce i dati di targa della macchina che sono riportati su una targhetta posizionata sul motore.

Di seguito si fornisce una breve descrizione dei principali parametri che sono presenti nei dati di targa, dando una semplice indicazione per i parametri di natura elettrica che risultano i più noti e quelli di più facile interpretazione, e focalizzando maggiormente l'attenzione su quelli forse comunemente meno conosciuti e relativi alle condizioni di lavoro o ambientali.

I parametri elettrici e meccanici che costituiscono i dati di targa di un motore ne identificano le prestazioni nominali e sono:

- la potenza in kW che rappresenta la potenza meccanica nominale resa disponibile all'albero. In molti Paesi è usuale esprimere la potenza meccanica disponibile all'albero motore anche in cavalli vapore (1HP cavallo vapore, è equivalente a 745.7W; 1CV cavallo vapore metrico, è equivalente a 736W).
- la tensione di alimentazione del motore, esempio 230V Δ , 400VY.

Avendo a disposizione un sistema di distribuzione trifase a 400V, (tensione fase-neutro 230V, fase-fase 400V) il motore può essere collegato solo a stella. Nel collegamento a triangolo gli avvolgimenti del motore sarebbero sottoposti a 400V quando sono stati dimensionati per una tensione di 230V; quindi il motore considerato non risulta idoneo per il collegamento alla rete dell'esempio con gli avvolgimenti connessi a triangolo.

Per riassumere, un motore avente la doppia tensione di esercizio, potrebbe essere utilizzato nelle seguenti configurazioni:

- avvolgimenti con collegamento solo a triangolo alimentato alla tensione inferiore;
- avvolgimenti con collegamento solo a stella alimentato alla tensione superiore;
- avvolgimenti con collegamento Y/ Δ (con sei conduttori al motore) con configurazione a Y all'avviamento ed a Δ in marcia normale, possibile quando il valore inferiore della tensione nominale del motore coincide con la tensione della rete di alimentazione;
- la corrente nominale legata alla potenza e alla tensione attraverso i parametri rendimento " η " e fattore di potenza nominali " $\cos\phi$ ";
- la velocità di rotazione in giri/minuto legato alla frequenza (50Hz o 60Hz) e al numero di poli.

Le altre informazioni riportate tra i dati di targa e come detto in precedenza aventi un significato meno esplicito o più difficilmente riconoscibile sono quelle riferite a:

- tipo di servizio: deve essere specificato da colui che deve utilizzare il motore (classificazioni fornite dalla norma CEI EN 60034-1 "Macchine elettriche rotanti Parte 1: Caratteristiche nominali e di funzionamento") e servono per determinare le caratteristiche nominali che la macchina deve possedere in relazione al tipo di impiego. Se non si specifica il tipo di servizio, il motore

è da intendersi idoneo al tipo di servizio S1 (servizio continuo). Per un approfondimento sui tipi di servizio si demanda all'appendice D;

- grado di protezione classificazione IP: indica il grado di protezione fornito dagli involucri delle macchine elettriche rotanti (prescrizioni e classificazione secondo la norma CEI EN 60034-5 "Gradi di protezione degli involucri delle macchine rotanti"). La prima cifra caratteristica indica il grado di protezione fornito dall'involucro tanto nei riguardi delle persone che delle parti di macchina contenute all'interno dell'involucro stesso. Fornisce informazioni sulla protezione contro l'avvicinamento o il contatto con parti in tensione e contro il contatto con parti in movimento interne all'involucro e la protezione della macchina contro la penetrazione di corpi solidi estranei.

La seconda cifra caratteristica indica il grado di protezione fornito dall'involucro contro gli effetti dannosi dovuti alla penetrazione di acqua.

- classe termica: indica un limite di temperatura ammesso per gli avvolgimenti del motore. È espressa attraverso classi di isolamento identificate con lettere, alle quali si associa la temperatura massima ammessa per gli avvolgimenti come rappresentato in tabella 12. Spesso sono utilizzati sistemi con classe di isolamento F per i quali si ammette una sovratemperatura riferita alla classe B; questa implica un margine di sicurezza sulla vita dell'isolamento.

Tabella 12: Riferimenti per la classe termica e la relativa temperatura

Classe termica	Classe di temperatura
A	105
E	120
B	130
F	155
H	180

Altri codici che permettono di scendere ulteriormente nel dettaglio della tipologia di motore, ma che risultano abbastanza complessi da interpretare e relativi a problematiche non strettamente legate all'obiettivo di questa pubblicazione possono essere:

- codice IC: è una designazione relativa al metodo di raffreddamento ed è composta da cifre e da lettere che rappresentano la disposizione del circuito, il fluido di raffreddamento e il metodo di circolazione del fluido stesso. Per maggiori dettagli si rimanda alla norma CEI EN 60034-6 "Macchine elettriche rotanti Parte 6: Metodi di raffreddamento".
- codice IM: è un'indicazione relativa alla classificazione delle forme costruttive (realizzazione di componenti della macchina per quanto riguarda i dispositivi di fissaggio, il tipo dei supporti e l'estremità d'albero), e dei tipi di installazione (Posizionamento della macchina sul luogo di lavoro in relazione alla linea d'asse e ai dispositivi di fissaggio) delle macchine elettriche rotanti. Per maggiori dettagli si rimanda alla norma CEI EN 60034-7 "Macchine elettriche rotanti Parte 7: Classificazione delle forme costruttive e dei tipi di installazione".

Appendice A: Teoria del motore asincrono trifase

Di seguito, senza scendere nel dettaglio di una rigorosa trattazione teorica, diamo alcuni concetti sul principio di funzionamento del motore asincrono.

Il motore asincrono è un tipo di motore elettrico in corrente alternata in cui la frequenza di rotazione non risulta uguale ma inferiore alla frequenza di rete, ovvero non è "sincrono" con essa, da qui l'origine del nome.

Per effetto dell'alimentazione del circuito di statore, si produce un campo magnetico rotante avente una velocità (velocità di sincronismo n_0) legata alla frequenza della rete di alimentazione. Il rotore, chiuso in cortocircuito e sottoposto al campo magnetico di statore, è sede di una forza elettromotrice indotta che genera delle correnti il cui effetto è quello di creare una coppia motrice che porta in rotazione il rotore al fine di opporsi alla causa che ha generato il fenomeno (legge di Lenz). Il rotore così accelera tendendo idealmente alla velocità di sincronismo a cui corrisponderebbe una coppia motrice nulla generando così una situazione di instabilità per il motore. In pratica però il rotore raggiunge una velocità inferiore (concetto dello scorrimento, come differenza di velocità tra campo magnetico statorico e velocità del rotore) tale per cui a vuoto (senza carico esterno collegato all'albero motore) la coppia motrice eguaglia le coppie d'attrito e ventilazione, mentre a carico la coppia motrice eguaglia la somma delle coppie precedenti e di quella resistente applicata all'albero.

Come detto in precedenza, la velocità alla quale il motore non produce coppia è detta velocità di sincronismo. Essa è legata alla frequenza di alimentazione e al numero di coppie polari dalla relazione:

$$n_0 = \frac{60 \times f}{p} \text{ dove}$$

n_0 è la velocità di sincronismo in giri al minuto

f è la frequenza della rete di alimentazione

p è il numero di coppie polari

(le coppie polari si determinano dividendo per due il numero di poli che caratterizza il motore).

Con la formula precedente, avendo a disposizione ad esempio un motore con 8 poli (4 coppie polari) alimentato a 50Hz, è possibile ricavare la velocità di sincronismo " n_0 " che risulta essere:

$$n_0 = \frac{60 \times 50}{4} = 750 \text{ giri/minuto.}$$

Nella tabella A1 a titolo esemplificativo riportiamo il valore della velocità di sincronismo calcolata, per motori con diverso numero di poli, alle due frequenze tipiche di impianto di 50Hz e 60Hz.

Tabella A1: Velocità di sincronismo del motore asincrono trifase in funzione del numero di poli e frequenza

N° di poli	Velocità di sincronismo n_0	Velocità di sincronismo n_0
	50Hz	60Hz
4	1500	1800
6	1000	1200
8	750	900
10	600	720

Nel funzionamento normale il rotore (e quindi l'albero motore ad esso solidale) presenta una velocità inferiore. Anche nel funzionamento a vuoto, cioè senza carico connesso, non si raggiunge la velocità di sincronismo per le perdite intrinseche del motore legate ad esempio all'attrito sui cuscinetti che sostengono l'albero e che offrono quindi una piccola coppia resistente.

Dalla diversità tra la velocità di rotazione del rotore " n " e del campo magnetico di statore " n_0 ", si può definire una velocità relativa " ns " esprimibile come $ns = n_0 - n$ e definita più propriamente come velocità di scorrimento.

Da cui lo scorrimento " s " è definito come $s = \frac{n_0 - n}{n_0}$

e può assumere tutti i valori compresi tra i valori limite 0 e 1 in base alle condizioni di funzionamento e più precisamente:

$n = 0$ rotore fermo quindi $s = 1$ (rotore bloccato)

$n = n_0$ rotore con velocità di sincronismo quindi $s = 0$ (solo teorica)

A livello indicativo si può ritenere che lo scorrimento che caratterizza i motori asincroni nel loro funzionamento a pieno carico abbia valori compresi tra il 3% e il 7% dove i valori inferiori sono tipici dei motori di potenza elevata. Sempre con riferimento al motore dell'esempio precedente, caratterizzato da una velocità di sincronismo di 750giri/min, ipotizzando uno scorrimento del 4%, la velocità reale in condizioni nominali diventa:

$$n = n_0 - (s \times n_0) = 750 - (0.04 \times 750) = 720 \text{ giri/min}$$

Nella tabella A2, sempre a titolo di esempio, riportiamo per alcune potenze un esempio dei valori tipici che possono assumere a 415Vac il rendimento, il fattore di potenza e la corrente nominale per le più comuni tipologie di motori asincroni trifase aventi diverso numero di poli.

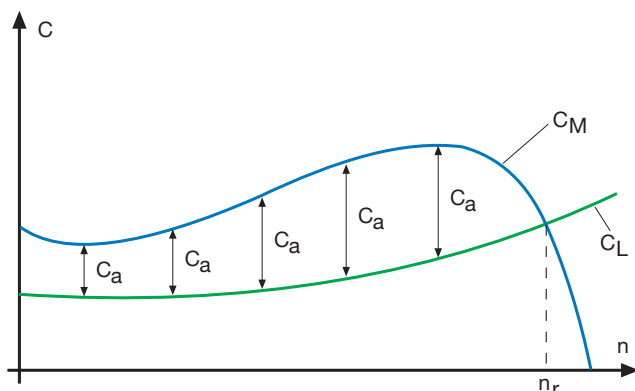
Tabella A2: Valori tipici di rendimento, fattore di potenza e corrente nominale (riferita a tensione di alimentazione V_L di 415Vac)

Potenza nominale [kW]	Rendimento η pieno carico			Fattore di potenza pieno carico			Corrente nominale [A]		
	%			Cos ϕ			$I_e = \frac{P_e \times 1000}{\sqrt{3} \times V_L \times \cos\phi \times \eta}$		
P_e	2P	4P	6P	2P	4P	6P	2P	4P	6P
75	94.8	95.0	94.9	0.87	0.82	0.80	127	134	137
90	95.1	95.2	95.3	0.89	0.83	0.83	148	158	158
110	95.1	95.3	95.3	0.85	0.83	0.83	189	193	193
132	95.7	95.5	95.4	0.87	0.84	0.84	221	229	229
160	96.1	96.0	95.5	0.89	0.85	0.83	260	273	281
200	96.3	96.2	95.8	0.90	0.85	0.83	321	340	350
250	96	96.2	96.0	0.88	0.85	0.80	412	425	453
315	96.4	96.4	96.0	0.89	0.85	0.82	511	535	557
355	96.5	96.6	96.5	0.87	0.85	0.84	588	601	609
400	96.8	96.6	96.5	0.88	0.86	0.84	653	670	687

Appendice B: Valutazione in prima approssimazione del tempo di avviamento

Le problematiche connesse all'operazione di avviamento di un motore sono fondamentalmente legate alla tipologia di motore che offre una determinata coppia motrice " C_M ", alla modalità di avviamento ed al tipo di carico connesso che presenta una determinata coppia resistente " C_L ". La coppia di avviamento " C_a " necessaria potrà essere espressa come $C_a = C_M - C_L$ e dovrà essere ben calibrata per evitare che sia troppo bassa così da rendere l'avviamento lungo e faticoso con pericolo di surriscaldamento del motore, o troppo alta per evitare sollecitazioni meccaniche troppo elevate sui giunti o alle macchine operatrici. Un generico andamento delle grandezze in oggetto è rappresentato nella figura B1.

Figura B1: Andamento tipico delle coppie



A questo concetto di avviamento ben calibrato si può associare il concetto di tempo di avviamento " t_a " che può essere valutato facendo riferimento a concetti legati alla dinamica del movimento ma anche introducendo ipotesi semplificative che ne permettono comunque una valutazione con buona approssimazione.

È possibile relazionare la coppia di accelerazione, espressa come differenza tra la coppia motrice e resistente, al momento d'inerzia del motore " J_M ", del carico " J_L " e all'accelerazione angolare, ottenendo la seguente espressione

$$(C_M - C_L) = (J_M + J_L) \times \frac{d\omega}{dt}$$

dove l'espressione di " $d\omega$ " assume la seguente forma $d\omega = \frac{2 \times \pi \times dn}{60}$ ed è ottenuta differenziando la nota espressione della velocità angolare $\omega = \frac{2 \times \pi \times n}{60}$.

Con semplici operazioni matematiche e attraverso il metodo di calcolo integrale è possibile esplicitare la grandezza incognita " t_a " con l'espressione seguente

$$t_a = \int_0^{n_0} \frac{2 \times \pi \times (J_M + J_L)}{60} \times \frac{dn}{(C_M - C_L)}$$

Per esprimere il valore della coppia di accelerazione, è necessario introdurre alcune semplificazioni:

- la prima consiste nel considerare un valore medio per la coppia motrice esprimibile come $C_M = 0.45 \times (C_s + C_{max})$ dove C_s rappresenta la coppia allo spunto e C_{max} la coppia massima;
- la seconda è inerente alla coppia dovuta al carico che può essere corretta con un fattore moltiplicativo K_L legato alla tipologia di carico come da tabella B1 allegata.

Tabella B1: Valori del coefficiente K_L

Coefficiente di carico	Tipo di carico assimilabile			
	Ascensore	Ventilatori	Pompe a pistoni	Volano
K_L	1	0.33	0.5	0

Per caratterizzare meglio il significato del coefficiente K_L associamo al tipo di carico indicato l'andamento della coppia che ne caratterizza la fase di avviamento con le seguenti ipotesi:

- Ascensore = coppia di carico costante durante l'accelerazione
- Ventilatori = coppia di carico con incremento con legge quadratica durante accelerazione
- Pompe a pistoni = coppia di carico con incremento lineare durante accelerazione
- Volano = coppia di carico nulla

Con queste ipotesi la coppia di accelerazione può essere espressa come

$$(C_M - C_L) = C_{acc} = 0.45 \times (C_s + C_{max}) - K_L \times C_L$$

Queste ipotesi consentono di ottenere il tempo di avviamento secondo la formula

$$t_a = \frac{2 \times \pi \times n_0 \times (J_M + J_L)}{60 \times C_{acc}}$$

Il tempo di avviamento permette di distinguere se si deve realizzare un avviamento normale o pesante e di scegliere correttamente i dispositivi di protezione e manovra. I parametri relativi al motore che sono stati citati in precedenza sono forniti dal costruttore del motore. A titolo esemplificativo si riportano nella tabella B2 seguente i

valori che tali parametri possono assumere per motori asincroni trifase di uso comune e tipicamente presenti sul mercato.

Ovviamente i parametri relativi al carico caratterizzano ogni singola applicazione e devono essere conosciuti dal progettista.

Tabella B2: Valori tipici di alcuni parametri elettrici e meccanici di un motore asincrono trifase

Potenza nominale [kW]	Velocità a pieno carico [giri/min]	Corrente di avvio Corrente nominale Rapporto	Coppia a pieno carico, coppia nominale C_N [Nm]	Coppia di spunto Coppia nominale Rapporto	Coppia massima Coppia nominale Rapporto	Rendimento a pieno carico	Inerzia del rotore $J \frac{1}{4GD^2}$ [Kgm ²]	Massimo tempo di avviamento Avviamento diretto [s]
75	1485	6.8	483	2.4	2.8	95	1.15	18
90	1486	7.1	579	2.7	2.9	95.2	1.4	18
110	1488	6.9	706	2.1	2.8	95.3	2	18
132	1487	6.7	848	2.2	2.7	95.5	2.3	18
160	1487	7.2	1028	2.4	2.9	96	2.9	18
200	1487	7.2	1285	2.5	2.9	96.2	3.5	20
250	1489	7.5	1603	2.2	2.6	96.2	5.7	20
315	1489	7.3	2022	2.3	2.8	96.4	6.9	20
355	1490	7.5	2277	2.4	2.7	96.6	6.9	20
400	1490	7.7	2564	2.5	2.8	96.6	8.4	20

Con riferimento ai dati della tabella forniamo un esempio di calcolo del tempo di avviamento di un motore secondo la trattazione teorica precedentemente sviluppata.

Esempio:

- Motore asincrono trifase 4poli 160kW
- Frequenza 50Hz
- Velocità nominale 1500giri/min
- Velocità a pieno carico 1487giri/min
- Momento di inerzia del motore $J_M = 2.9Kgm^2$
- Momento di inerzia del carico $J_L = 60Kgm^2$
- Coppia di carico $C_L = 1600Nm$
- Coppia nominale del motore $C_N = 1028Nm$
- Coppia di spunto $C_S = 2467Nm$ ($C_S = 2.4 \times 1028$)
- Coppia massima $C_{max} = 2981Nm$ ($C_{max} = 2.9 \times 1028$)
- Carico con coppia costante $K_L = 1$

$$C_{acc} = 0.45 \times (C_S + C_{max}) - K_L \times C_L = 0.45 \times (2467 + 2981) - (1 \times 1600) = 851.6Nm$$

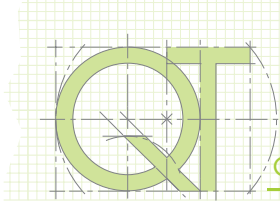
$$\text{da cui } t_a = \frac{2 \times \pi \times 1500 \times (2.9 + 60)}{60 \times 851.6} = 11.6s$$

Carico con coppia crescente in modo quadratico $K_L = 0.33$

$$C_{acc} = 0.45 \times (C_S + C_{max}) - K_L \times C_L = 0.45 \times (2467 + 2981) - (0.33 \times 1600) = 1923.6Nm$$

$$\text{da cui } t_a = \frac{2 \times \pi \times 1500 \times (2.9 + 60)}{60 \times 1923.6} = 5.14s$$

Per entrambe le tipologie di carico il tempo di avviamento stimato risulta idoneo con l'indicazione fornita dal costruttore e relativa al tempo massimo ammesso per avviamento diretto. Da questa indicazione si può anche prendere spunto per valutare correttamente la scelta del dispositivo di protezione termica.



Appendice C: Funzionamento in "mancanza di fase" e protezione termica

Tra le molteplici cause del funzionamento con "mancanza di fase" di un motore asincrono trifase può essere citato ad esempio il fatto che la linea di alimentazione abbia una fase interrotta, (funzionamento con "mancanza di una fase di alimentazione"), o che ci sia l'interruzione di un avvolgimento (funzionamento con "mancanza di un avvolgimento").

Le conseguenze generiche e più comuni possono essere un eccessivo riscaldamento del motore, il funzionamento con un forte ronzio e vibrazioni di tipo meccanico.

Di seguito vediamo come il funzionamento con "mancanza di fase" si ripercuote in termini di potenza e corrente sul motore con gli avvolgimenti connessi a stella e a triangolo.

In un motore asincrono trifase il legame tra i parametri di funzionamento nominali nelle normali condizioni di esercizio (alimentazione trifase) si esprime attraverso la nota formula:

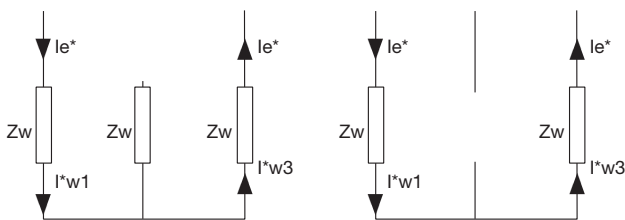
$$1) \quad P_e = \sqrt{3} \times V_n \times I_e \times \cos\varphi$$

Motore connesso a stella

Iniziamo ad analizzare le condizioni di un motore connesso a stella nel funzionamento sia con "mancanza di avvolgimento" sia con "mancanza di fase di alimentazione". Se a causa di un malfunzionamento il motore dovesse portarsi a funzionare con "mancanza di fase", il legame tra i parametri di funzionamento è esprimibile attraverso la formula:

$$2) \quad P^* = V^* \times I^* \times \cos\varphi^*$$

Con l'indicazione " * " si intendono le grandezze elettriche riferite al funzionamento in "mancanza di fase".



Funzionamento con mancanza di fase di alimentazione

Funzionamento con mancanza di un avvolgimento

Ipotizzando che, sia nel funzionamento normale che anormale, il motore debba erogare la stessa potenza, mantenendo invariata la tensione di alimentazione ($V_n = V^*$) e il fattore di potenza ($\cos\varphi = \cos\varphi^*$) eguagliando le relazioni 1) e 2) precedenti si ottiene:

$$3) \quad \sqrt{3} \times V_n \times I_e \times \cos\varphi = V^* \times I_e^* \times \cos\varphi^* \quad \leftarrow \square$$

$$\rightarrow \sqrt{3} \times I_e = I_e^* \rightarrow I_e^* = 1.73 \times I_e$$

Dall'analisi della formula ricavata, si vede che nel funzionamento in "mancanza di fase", quando al motore è richiesta la medesima potenza che eroga nel funzionamento trifase, la corrente "Ie*" che il motore assorbe risulta essere $\sqrt{3}$ volte la corrente "Ie" richiesta nel funzionamento normale. Quindi un motore nel funzionamento con "mancanza di fase" per fornire la stessa potenza dovrebbe assorbire una corrente che risulta essere il 73% più grande della corrente nominale nel funzionamento trifase. Dovrebbe cioè lavorare in condizioni di sovraccarico che risulterebbero critiche a livello di riscaldamento e in genere per la vita elettrica del motore stesso.

Di fatto il funzionamento con correnti così elevate è comunque impedito dalla presenza della protezione termica, che risulta tarata come soglia di intervento sulla corrente nominale "Ie" del motore. Tale protezione interviene salvaguardando il motore dagli effetti dovuti ad una corrente assorbita superiore alla soglia "Ie" impostata.

Ipotizzando ora che nei due differenti casi (alimentazione normale in trifase e con "mancanza di fase") il motore assorba lo stesso valore di corrente "Ie"; mantenendo invariata la tensione di alimentazione e il fattore di potenza, vediamo il legame tra la potenza erogabile nelle due condizioni di funzionamento:

Esplicitando il valore della corrente dalle relazioni 1) e 2) precedenti ed eguagliando le due relazioni, si ottiene:

$$4) \quad \frac{P_e}{\sqrt{3} \times V_n \times \cos\varphi} = \frac{P^*}{V^* \times \cos\varphi^*} \quad \leftarrow \square$$

$$\rightarrow \frac{P_e}{\sqrt{3}} = P^* \rightarrow 0.58 \times P_e = P^*$$

cioè in "mancanza di fase" e con assorbimento della corrente "Ie", il motore eroga una potenza che si riduce del 42% rispetto alla potenza nominale in trifase.

Nel motore con avvolgimenti connessi a stella la corrente vista dagli avvolgimenti del motore è la stessa di quella vista dalla protezione termica in qualunque condizione di funzionamento. Il relè termico protegge quindi il motore per un assorbimento maggiore rispetto alla corrente nominale "Ie" in entrambe le modalità di funzionamento considerate.

In questo caso se durante il normale funzionamento si verificasse la perdita di una fase nella linea di alimentazione o la perdita di un avvolgimento, il motore trifase si porterebbe a lavorare in monofase poiché gli avvolgimenti risulterebbero percorsi da un'unica corrente (non si ha differenza di valore e di sfasamento).

Quindi nel generico funzionamento con "mancanza di fase" la coppia motrice si riduce e, se la coppia resistente rimane costante, si ha una riduzione della velocità del motore.

Ciò comporta un aumento dello scorrimento con conseguente incremento della corrente assorbita che provoca un eccessivo e dannoso riscaldamento per il motore. Da segnalare che per il principio di funzionamento del campo magnetico rotante, nel funzionamento in monofase di un motore asincrono trifase non si ha coppia di avviamento, perciò risulta impossibile avviare il motore in "mancanza di fase".

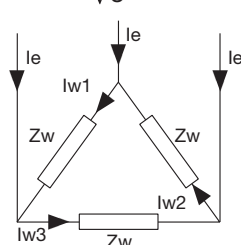
Se, invece, si pone il motore in rotazione con un qualunque artificio, allora esso si porterà in rotazione nello stesso senso imposto con l'azione esterna, funzionando con i limiti e le problematiche in precedenza esposte.

Motore connesso a triangolo

Nel caso di motore connesso a triangolo, il confronto tra le relazioni 1 e 2 risulta valido nel funzionamento con "mancanza di fase di alimentazione".

Come detto, nel normale funzionamento in trifase il motore assorbe in linea la corrente nominale "I_e", il che significa che nei tre avvolgimenti connessi a triangolo circola una corrente in modulo pari a

$$5) \quad I_{w1} = I_{w2} = I_{w3} = I_w = \frac{I_e}{\sqrt{3}}$$

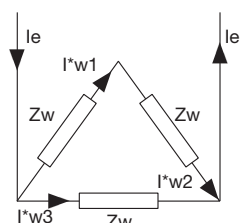


Funzionamento normale

Nel funzionamento con "mancanza di fase di alimentazione", ipotizzando che il motore assorba in linea sempre la corrente nominale "I_e", nelle fasi si ha la seguente distribuzione della corrente:

$$6a) \quad I^*_{w1} = I^*_{w2} = \frac{V}{2 \times Z_w}$$

$$6b) \quad I^*_{w3} = \frac{V}{Z_w}$$



Funzionamento con mancanza di fase di alimentazione

Esprimendo la tensione in funzione dell'impedenza complessiva degli avvolgimenti, si ottiene:

$$7) \quad V = \frac{2 \times Z_w}{3} \times I_e \quad (\text{l'impedenza equivalente}$$

$$\text{risulta essere } \frac{(Z_w + Z_w) \times Z_w}{(Z_w + Z_w) + Z_w} = \frac{2 \times Z_w}{3})$$

La relazione 7 permette, sostituendola nelle precedenti espressioni 6a e 6b, di esplicitare la corrente degli avvolgimenti in funzione della corrente nominale:

$$8a) \quad I^*_{w1} = I^*_{w2} = \frac{1}{2 \times Z_w} \times \frac{2 \times Z_w}{3} \times I_e = \frac{I_e}{3}$$

$$8b) \quad I^*_{w3} = \frac{1}{Z_w} \times \frac{2 \times Z_w}{3} \times I_e = \frac{2}{3} \times I_e$$

Facendo il rapporto tra le correnti degli avvolgimenti determinate nel funzionamento normale, espresse dalla relazione 5 e nel funzionamento in "mancanza di fase di alimentazione", espresse dalle relazioni 8, si ottengono i seguenti legami:

$$9a) \quad \frac{I_{w1}}{I^*_{w1}} = \frac{I_{w2}}{I^*_{w2}} = \frac{I_e}{\sqrt{3}} \times \frac{3}{I_e} = \frac{3}{\sqrt{3}} = 1.73 \quad \leftarrow$$

$$\rightarrow \frac{I^*_{w1}}{I_{w1}} = \frac{I^*_{w2}}{I_{w2}} = 0.578$$

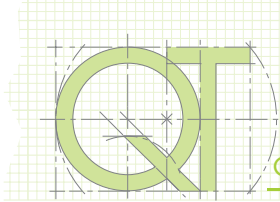
$$9b) \quad \frac{I_{w3}}{I^*_{w3}} = \frac{I_e}{\sqrt{3}} \times \frac{3}{2 \times I_e} = \frac{3}{2 \times \sqrt{3}} = 0.876 \quad \leftarrow$$

$$\rightarrow \frac{I^*_{w3}}{I_{w3}} = 1.153$$

Come in precedenza detto, nel funzionamento trifase nominale il motore assorbe la corrente "I_e" in linea e la corrente $I_w = \frac{I_e}{\sqrt{3}}$ negli avvolgimenti, quindi dalle relazioni

9 si deduce come nel funzionamento con "mancanza di fase di alimentazione", pur essendo assorbita in linea la corrente "I_e", uno degli avvolgimenti (nell'esempio l'avvolgimento 3) assorbe circa il 15% in più rispetto a quanto non avviene nel funzionamento normale.

Questa analisi porta a dire che il relè termico non interviene poiché interessato dalla corrente "I_e", anche se in realtà un avvolgimento risulta sovraccaricato (15% in più rispetto al normale funzionamento come detto) senza

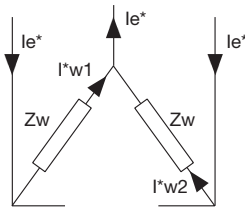


che ciò venga rilevato dalla protezione termica. Il motore potrebbe risultare quindi non adeguatamente protetto.

Nella "mancanza di fase di alimentazione" il funzionamento a parità di potenza erogata può essere trattato con le stesse considerazioni espresse per il motore connesso a stella secondo la relazione 4.

Nel caso di motore connesso a triangolo e funzionamento con "mancanza di avvolgimento" il confronto tra le relazioni 1 e 2 non risulta più valido; deve essere considerato come nuovo elemento di confronto la relazione

$$2a) \quad P^* = 2 \times V^* \times I_{e^*} \times \cos\varphi^*$$



Funzionamento con mancanza di un avvolgimento

Ipotizzando che il motore debba erogare la stessa potenza, mantenendo invariata la tensione di alimentazione ($V_n=V^*$) e il fattore di potenza ($\cos\varphi = \cos\varphi^*$), eguagliando le relazioni 1) e 2a) precedenti si ottiene:

$$10) \quad \sqrt{3} \times V_n \times I_e \times \cos\varphi = 2 \times V^* \times I_{e^*} \times \cos\varphi^* \quad \leftarrow$$

$$\sqrt{3} \times I_e = 2 \times I_{e^*} \rightarrow I_{e^*} = \frac{\sqrt{3}}{2} \times I_e \rightarrow I_{e^*} = 0.866 \times I_e$$

La " I_{e^*} " è la corrente che viene assorbita dal motore e che percorre il singolo avvolgimento nel funzionamento con "mancanza di un avvolgimento" ($I_{e^*} = I^*w$), ed è anche la corrente vista dalla protezione termica. Nel funzionamento trifase normale la corrente che percorre l'avvolgimento ha

un valore pari a $I_w = \frac{I_e}{\sqrt{3}}$, mentre la corrente vista dalla

protezione termica è appunto " I_e ".

Introducendo questo concetto nella formula 10, si ottiene la seguente relazione:

$$11) \quad \sqrt{3} \times \sqrt{3} \times I_w = 2 \times I^*w \quad \leftarrow$$

$$\rightarrow I^*w = \frac{3}{2} \times I_w = 1.5 \times I_w$$

Da cui si vede come in questo funzionamento anomalo l'avvolgimento del motore sia attraversato da una corrente " I^*w " che risulta essere maggiore della corrente massima ammessa nell'avvolgimento nel funzionamento normale, senza che la protezione termica intervenga poiché come si vede dalla 10 risulta attraversata da una corrente inferiore rispetto alla nominale del motore nel suo funzionamento normale. È chiaro come questo fatto

comporti un funzionamento particolarmente gravoso per il motore.

Se si ipotizza invece che il motore assorba in linea la stessa corrente nominale " I_e " del funzionamento normale, eguagliando l'espressione della corrente ricavabile dalle relazioni 1 e 2a, si ottiene, mantenendo invariati la tensione di alimentazione ($V_n=V^*$) e il fattore di potenza ($\cos\varphi = \cos\varphi^*$), la seguente relazione :

$$12) \quad \frac{P}{\sqrt{3} \times V_n \times \cos\varphi} = \frac{P^*}{2 \times V^* \times \cos\varphi^*} \quad \leftarrow$$

$$\rightarrow P^* = \frac{2 \times P}{\sqrt{3}} = 1.15 \times P$$

Il motore eroga quindi nel funzionamento con "mancanza di avvolgimento" una potenza che risulta essere il 15% superiore a quella erogata nel funzionamento normale. Ciò richiama negli avvolgimenti una corrente che risulta essere maggiore di circa il 73% della corrente che interessa gli avvolgimenti nel normale funzionamento trifase. Questa condizione risulta ancora più gravosa della precedente, e non provoca l'intervento della protezione termica poiché come ipotesi risulta interessata dalla corrente nominale " I_e ".

Nel motore con avvolgimenti connessi a triangolo il funzionamento con la perdita di una fase di alimentazione porta il motore trifase a lavorare come monofase, poiché gli avvolgimenti sono percorsi da correnti di valore diverso, ma con lo stesso sfasamento.

Ciò non permette la nascita del campo magnetico rotante, perciò il motore non può nemmeno essere avviato, se non forzandone inizialmente la rotazione.

Invece il funzionamento con perdita di un avvolgimento porta il motore asincrono a lavorare come bifase infatti gli avvolgimenti risultano percorsi da correnti di ugual valore

$$\left(|I_w| = \frac{|M|}{|Z_w|} \right) \text{ ma con diverso sfasamento } (\phi_1 - \phi_v = \phi_w).$$

La trattazione precedente illustra le condizioni di funzionamento del motore con "mancanza di fase" attraverso un approccio teorico e basato sulle condizioni di funzionamento con pari potenza erogata e pari corrente assorbita rispetto al funzionamento normale in trifase. Le condizioni di funzionamento reali sono però caratterizzate dalla comparsa di armoniche che generano campi magnetici rotanti parassiti diretti o inversi che influiscono sul rendimento, velocità di rotazione e potenza resa. Perciò la situazione di funzionamento reale non si presta ad una trattazione lineare e semplice come esposto in precedenza, anche se comunque rimane valida per fornire un'indicazione di quelle che sono le correnti che interessano il motore e per capire che il funzionamento con "mancanza di fase" genera conseguenze che portano al danneggiamento del motore.

Appendice D: I diversi tipi di servizio

Con il termine servizio si definisce il ciclo di carico cui la macchina è sottoposta, inclusi se previsti i periodi di avviamento, frenatura elettrica, funzionamento a vuoto e riposo, nonché la loro durata e la loro sequenza nel tempo. Il servizio inteso come termine generico può essere tipicizzato ad esempio come servizio continuo, di durata limitata o periodico. Il rapporto percentuale tra la durata di funzionamento a carico e la durata totale di un ciclo è definito rapporto di intermittenza.

È responsabilità dell'acquirente specificare il servizio. Se l'acquirente non lo specifica, il costruttore deve presupporre che sia applicabile il tipo di servizio S1 (servizio continuo). Il tipo di servizio deve essere designato dall'abbreviazione appropriata e l'acquirente può descriverlo basandosi sulle varie classificazioni secondo le indicazioni di seguito descritte.

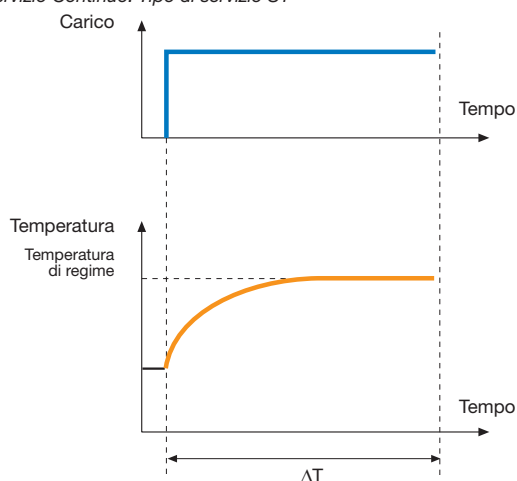
Attribuendo al motore le caratteristiche nominali (valori delle grandezze attribuite, generalmente dal costruttore, per una specifica condizione di funzionamento di una macchina) il costruttore deve scegliere una delle classi di servizio. Se non viene dichiarata alcuna designazione, si applicano le caratteristiche nominali relative al tipo di servizio continuo. Di seguito, sulla base della classificazione fornita nella norma CEI EN 60034-1, diamo alcune indicazioni relative ai tipi di servizi tipicamente presi come riferimento per indicare le caratteristiche nominali del motore.

Tipo di servizio continuo: per un motore idoneo a questa tipologia di servizio, vengono specificate le caratteristiche nominali alle quali la macchina può funzionare per un periodo illimitato.

Questa classe di caratteristiche nominali corrisponde al tipo di servizio identificato come S1.

Il Tipo di servizio S1 è definito come quel funzionamento a carico costante di durata sufficiente da consentire alla macchina il raggiungimento dell'equilibrio termico.

Servizio Continuo: Tipo di servizio S1



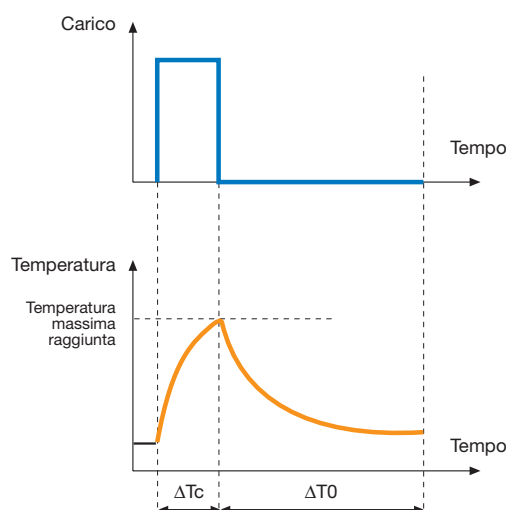
ΔT : Tempo sufficiente per consentire alla macchina il raggiungimento dell'equilibrio termico

Tipo di servizio di durata limitata: per un motore idoneo a questa tipologia di servizio, vengono specificate le caratteristiche nominali alle quali la macchina, avviata alla temperatura ambiente, può funzionare per un periodo di durata limitata.

Questa classe di caratteristiche nominali corrisponde al tipo di servizio identificato come S2.

Il Tipo di servizio S2 è definito come quel funzionamento a carico costante per un periodo di tempo determinato, inferiore a quello richiesto per raggiungere l'equilibrio termico, seguito da un tempo di riposo di durata sufficiente a ristabilire l'equilibrio fra la temperatura della macchina e quella del fluido di raffreddamento. Una dicitura completa prevede la sigla del tipo di servizio seguita dall'indicazione della durata del servizio (S2 40minuti).

Servizio di durata limitata : Tipo di servizio S2

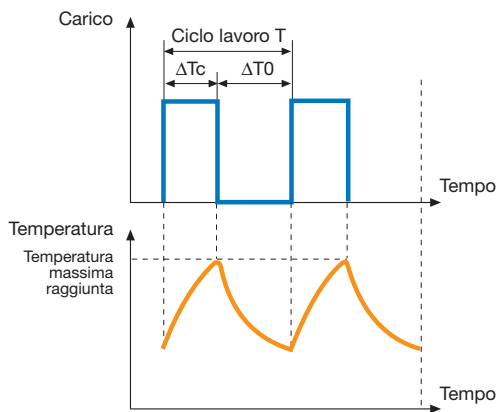


ΔT_c : tempo di funzionamento a carico costante
 ΔT_0 : tempo di riposo

Tipo di servizio periodico: per un motore idoneo a questa tipologia di servizio, vengono specificate le caratteristiche nominali alle quali la macchina può funzionare con cicli periodici. In questo servizio periodico il ciclo di carico non permette il raggiungimento dell'equilibrio termico. Questo insieme di caratteristiche nominali è abbinato ad una classe di servizio da S3 ad S8 e la dicitura completa permette di identificare il tipo di servizio periodico. Se non diversamente specificato, la durata di un ciclo di servizio deve essere di 10 minuti ed il rapporto di intermittenza deve avere uno dei seguenti valori: 15%, 25%, 40%, 60%. Il rapporto di intermittenza è definito come il rapporto percentuale tra la durata di funzionamento a carico, ivi compresi gli avviamenti e le frenature elettriche, e la durata di un ciclo completo di lavoro.

Il Tipo di servizio S3 è definito come quella sequenza di cicli di funzionamento identici, ciascuno comprendente un tempo di funzionamento a carico costante ed un tempo di riposo. Si trascura il contributo al riscaldamento dato dalla fase di avviamento. Una dicitura completa prevede la sigla del tipo di servizio seguita dall'indicazione del rapporto di intermittenza (S3 30%).

Servizio intermittente periodico : Tipo di servizio S3

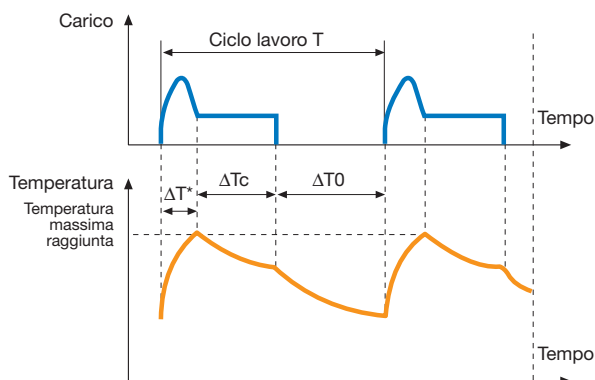


ΔT_c : tempo di funzionamento a carico costante
 ΔT_0 : tempo di riposo
 Rapporto di intermittenza = $\Delta T_c / T$

Il Tipo di servizio S4 è definito come quella sequenza di cicli di funzionamento identici, ciascuno comprendente un tempo non trascurabile di avviamento, un tempo di funzionamento a carico costante ed un tempo di riposo.

Una dicitura completa prevede la sigla del tipo di servizio seguita dall'indicazione del rapporto di intermittenza dal momento di inerzia del motore J_M e dal momento d'inerzia del carico J_L , questi ultimi due riferiti all'albero del motore (S4 20% $J_M = 0,15 \text{ kg m}^2$ $J_C = 0,7 \text{ kg m}^2$).

Servizio intermittente periodico con avviamento : Tipo di servizio S4

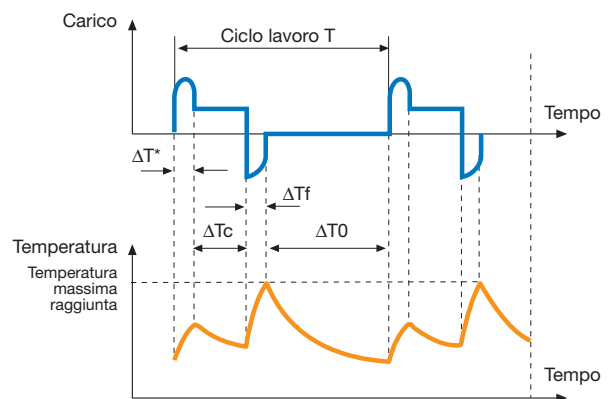


ΔT^* : tempo di avviamento/accelerazione
 ΔT_c : tempo di funzionamento a carico costante
 ΔT_0 : tempo di riposo
 Rapporto di intermittenza = $(\Delta T^* + \Delta T_c) / T$

Il Tipo di servizio S5 è definito come quella sequenza di cicli di funzionamento identici, ciascuno comprendente un tempo di avviamento, un tempo di funzionamento a carico costante, un tempo di frenatura elettrica rapida ed un tempo di riposo.

La dicitura completa fa riferimento al tipo di servizio e riporta le stesse tipologie di indicazioni del caso precedente.

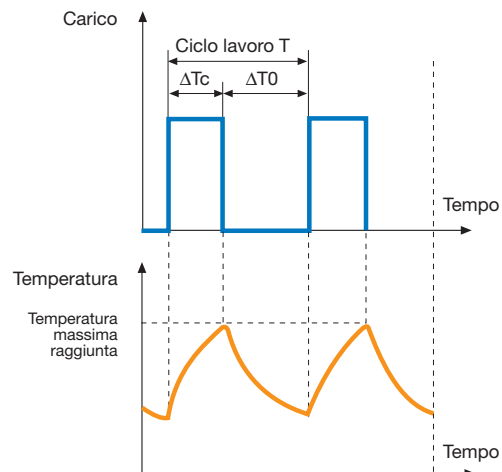
Servizio intermittente periodico con frenatura elettrica : Tipo di servizio S5



ΔT^* : tempo di avviamento/accelerazione
 ΔT_c : tempo di funzionamento a carico costante
 ΔT_f : tempo di frenatura elettrica
 ΔT_0 : tempo di riposo
 Rapporto di intermittenza = $(\Delta T^* + \Delta T_c + \Delta T_f) / T$

Il Tipo di servizio S6 è definito come quella sequenza di cicli di funzionamento identici, ciascuno comprendente un tempo di funzionamento a carico costante ed un tempo di funzionamento a vuoto. Non esiste alcun tempo di riposo. Una dicitura completa prevede la sigla del tipo di servizio seguita dall'indicazione del rapporto di intermittenza (S6 30%).

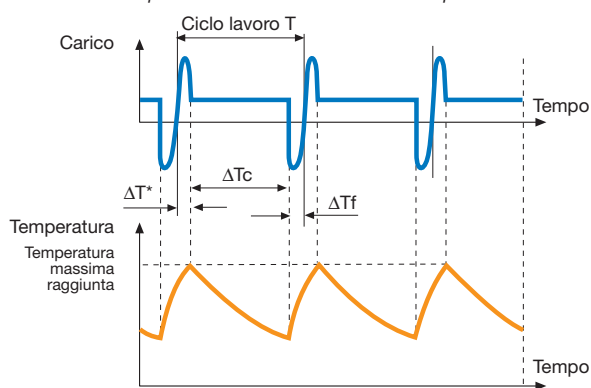
Servizio ininterrotto periodico con carico intermittente : Tipo di servizio S6



ΔT_c : tempo di funzionamento a carico costante
 ΔT_0 : tempo di riposo
 Rapporto di intermittenza = $\Delta T_c / \Delta T_0$

Il Tipo di servizio S7 è definito come quella sequenza di cicli di funzionamento identici, ciascuno comprendente un tempo di avviamento, un tempo di funzionamento a carico costante ed un tempo di frenatura elettrica. Non esiste alcun periodo di riposo. Una dicitura completa prevede la sigla del tipo di servizio seguita dall'indicazione del momento di inerzia del motore J_M e del momento di inerzia del carico J_L (S7 $J_M = 0,4 \text{ kg m}^2$ $J_L = 7,5 \text{ kg m}^2$).

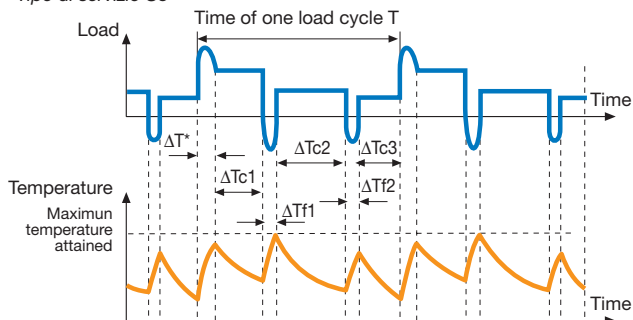
Servizio ininterrotto periodico con frenatura elettrica : Tipo di servizio S7



ΔT^* : tempo di avviamento/accelerazione
 ΔT_c : tempo di funzionamento a carico costante
 ΔT_f : tempo di frenatura elettrica
 Rapporto di intermittenza = 1

Il Tipo di servizio S8 è definito come quella sequenza di cicli di funzionamento identici, ciascuno comprendente un tempo di funzionamento a carico costante con la prestabilita velocità di rotazione, seguito da uno o più tempi di funzionamento con altri carichi costanti corrispondenti a diverse velocità di rotazione. Non esiste alcun tempo di riposo. Una dicitura completa prevede la sigla del tipo di servizio seguita dall'indicazione del momento di inerzia del motore J_M e del momento di inerzia del carico J_L , dalla potenza del carico con la velocità e il rapporto di intermittenza, per ogni regime di velocità (S8 $J_M = 0,7 \text{ kg m}^2$ $J_L = 8 \text{ kg m}^2$ 25kW 800girimini 25% 40kW 1250girimini 20% 25kW 1000girimini 55%).

Servizio ininterrotto periodico con variazioni correlate di carico e velocità : Tipo di servizio S8



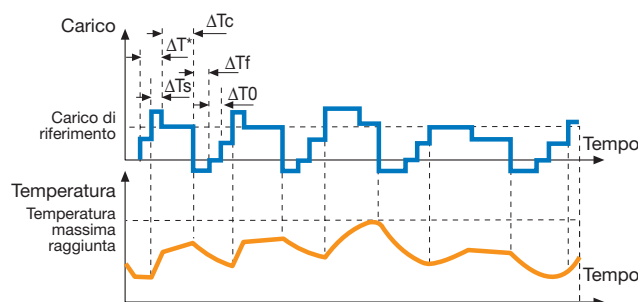
ΔT^* : starting/accelerating time
 ΔT_{c1} ; ΔT_{c2} ; ΔT_{c3} : operation time at constant load
 ΔT_{f1} ; ΔT_{f2} : time of electric braking
 Cyclic duration factor = $(\Delta T^* + \Delta T_{c1})/T$; $(\Delta T_{f1} + \Delta T_{c2})/T$; $(\Delta T_{f2} + \Delta T_{c3})/T$

Tipo di servizio non periodico: per un motore idoneo a questa tipologia di servizio, vengono specificate le caratteristiche nominali alle quali la macchina può funzionare in modo non periodico. Questa classe di caratteristiche nominali corrisponde al tipo di servizio identificato come S9.

Il Tipo di servizio S9 è definito come quel funzionamento in cui generalmente il carico e la velocità variano in modo non periodico nel campo di funzionamento ammissibile.

Questo servizio comprende sovraccarichi frequentemente applicati che possono essere largamente superiori ai valori di pieno carico.

Servizio con variazioni non periodiche di carico e di velocità : Tipo di servizio S9



ΔT^* : tempo di avviamento/accelerazione
 ΔT_s : tempo di funzionamento in sovraccarico
 ΔT_c : tempo di funzionamento a carico costante
 ΔT_f : tempo di frenatura elettrica
 ΔT_0 : tempo di riposo

Tipo di servizio per carichi distinti costanti: per un motore idoneo a questa tipologia di servizio, vengono specificate le caratteristiche nominali alle quali la macchina può funzionare con uno specifico numero di carichi distinti per un periodo di tempo tale da consentire alla macchina di raggiungere l'equilibrio termico.

Il massimo carico ammissibile in un ciclo deve prendere in considerazione tutte le parti della macchina (il sistema di isolamento, i cuscinetti o altre parti in relazione alla dilatazione termica).

Il carico massimo non deve eccedere 1,15 volte il valore del carico basato sul tipo di servizio S1.

Altre limitazioni per il carico massimo possono essere date in termini di limitazione della temperatura dell'avvolgimento. Il carico minimo può avere valore zero, quando la macchina funziona a vuoto o si trova in stato di riposo.

Questa classe di caratteristiche nominali corrisponde al tipo di servizio identificato come S10.

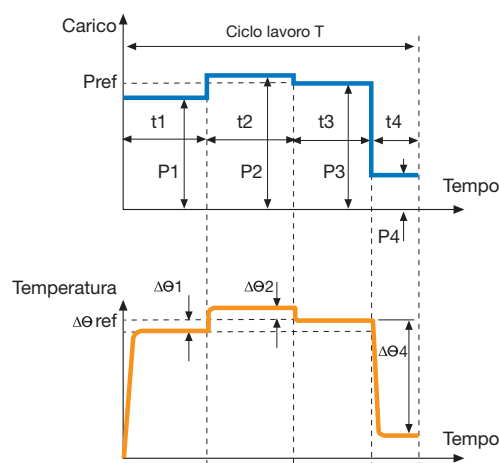
Il Tipo di servizio S10 è definito come quel funzionamento che consiste in un numero specifico di valori distinti di carico mantenendo ogni valore per un tempo sufficiente

per consentire alla macchina di raggiungere l'equilibrio termico. Il carico minimo durante un ciclo di servizio può essere nullo e relativo ad una condizione di vuoto o di stato di riposo. Una dicitura completa prevede la sigla del tipo di servizio seguita dall'indicazione della quantità $p/\Delta t$ relativa al carico parziale e alla sua durata, della quantità T_L che rappresenta la vita termica prevista per il sistema di isolamento espressa in valore relativo rispetto alla vita termica attesa nel caso di tipo di servizio S1 con potenza nominale, e della quantità r che indica il carico in fase di riposo (S10 $p/\Delta t = 1,1/0,4; 1/0,3; 0,9/0,2; r/0,1$ $T_L = 0,6$).

Tipo di servizio per carico equivalente: per un motore idoneo a questa tipologia di servizio, vengono specificate le caratteristiche nominali alle quali, al fine delle prove, la macchina può funzionare a carico costante fino a raggiungere l'equilibrio termico e che portano alla stessa sovratemperatura dell'avvolgimento statorico che si avrebbe al termine della prova per il tipo di servizio specificato.

Questa classe di caratteristiche nominali, se applicabile, corrisponde al tipo di servizio identificato come "equ".

Servizio con carichi costanti distinti : Tipo di servizio S10



$\Delta\theta_1; \Delta\theta_2; \Delta\theta_4$: differenza tra la sovratemperatura dell'avvolgimento per ciascuno dei diversi carichi in un ciclo e la sovratemperatura basata sul tipo di servizio S1 con carico di riferimento

$\Delta\theta_{ref}$: temperatura al carico di riferimento basato sul tipo di servizio S1
 $t_1; t_2; t_3; t_4$: durata di un carico costante in un ciclo
 $P_1; P_2; P_3; P_4$: carico costante in un ciclo
 P_{ref} : carico di riferimento, basato sul tipo di servizio S1

Appendice E: Cenni al coordinamento UL

Questa appendice ha lo scopo di fornire una breve panoramica e un veloce cenno a quelle che sono le principali modalità e prescrizioni relative al coordinamento motori per costruzioni o progetti destinati al mercato nord americano.

Nel settore dell'automazione, il mercato europeo - con riferimenti normativi IEC o CEI EN - e quello americano - con riferimenti normativi UL - hanno basi normative e giuridiche molto diverse, quindi tutti i concetti esposti nei capitoli precedenti perdono di validità se collocati in ambito americano.

La normativa americana di riferimento per il coordinamento motori è la UL 508 "Industrial Control Equipment"; i requisiti di questa norma si applicano ad apparecchiature industriali di controllo e relativi accessori per avviamento, arresto, regolazione, controllo o protezione di motori elettrici.

Generalità

Le prescrizioni normative americane non trattano l'argomento del coordinamento motori secondo i parametri e le definizioni in precedenza analizzati e forniti dalla normativa IEC o CEI EN, quindi non esiste la classificazione di coordinamento di "tipo 1" e "tipo 2" o di "avviamento normale" e "avviamento pesante", ma descrivono le modalità per la realizzazione dei "combination motor controllers", di seguito identificati con il termine "italiano" di avviatori, che sono classificati in diverse tipologie, chiamate "construction types".

L'avviatore è un dispositivo o una combinazione di dispositivi progettati per avviare ed arrestare un motore attraverso l'interruzione e lo stabilimento della corrente del motore. È solitamente costituito da uno o più dispositivi assemblati aventi funzione di disconnessione,

di protezione (contro cortocircuito e guasto a terra) del conduttore e dei componenti del circuito, di manovra del motore (in genere con un contattore) e di protezione da sovraccarico del motore.

I dispositivi di disconnessione del circuito e di protezione (contro il cortocircuito ed il guasto a terra) del circuito di derivazione del motore solitamente sono costituiti da un interruttore. Tale interruttore può essere un dispositivo con intervento istantaneo oppure con intervento a tempo inverso. L'interruttore con intervento istantaneo garantisce la protezione dal cortocircuito, mentre, dove l'interruttore ha protezione con intervento a tempo inverso, esso fornisce sia la protezione contro il cortocircuito che quella contro il sovraccarico.

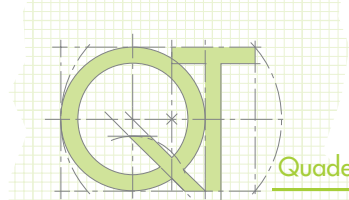
La funzione di "magnetic motor controller" è generalmente identificabile con un contattore. Il relé di sovraccarico solitamente garantisce la protezione in condizioni di sovraccarico.

La norma fornisce prescrizioni molto rigorose relativamente alle modalità e ai valori di prova per le quali ha fondamentale importanza anche il concetto di "enclosure", cioè il cubicolo dove il "combination motor controller" è contenuto.

I vari "construction types" sono identificati in base ai diversi componenti ammessi e alle modalità di ripartizione delle funzioni fondamentali di protezione e comando.

La classificazione prevede costruzioni di tipo A-B-C-D-E-F ed è esplicitata in una tabella che, in base al tipo, fornisce indicazioni relative ai vari dispositivi ammessi, alla norma che ne definisce le caratteristiche e la funzione che devono svolgere.

I tipi costruttivi più comuni, caratterizzati dal fatto di avere singoli componenti sostituibili con altri componenti aventi



caratteristiche idonee, sono quelli classificati da A a D, mentre quelli che prevedono l'utilizzo dell'interruttore sono quelli classificati come tipo C e D, che nel dettaglio prevedono l'utilizzo dei seguenti componenti:

Tipo C

- "Inverse time circuit breaker" identificabile come un interruttore termomagnetico, rispondente alla norma UL 489 ed avente funzione di disconnessione e protezione dei circuiti.
- "Magnetic or solid state motor controller" identificabile come un contattore rispondente alla norma UL 508 ed avente funzione di "motor controller" cioè di manovrare il motore.
- "Overload relay" identificabile con un dispositivo di protezione termica rispondente alla norma UL 508 ed avente funzione definita come "motor overload", appunto di controllo da sovraccarico.

Tipo D

- "Instantaneous trip circuit breaker" identificabile come un interruttore solo magnetico rispondente alla norma UL 489 ed avente funzione di disconnessione e protezione dei circuiti.
- "Magnetic or solid state motor controller" identificabile come un contattore rispondente alla norma UL 508 ed avente funzione di "motor controller" cioè di manovrare il motore.
- "Overload relay" identificabile con un dispositivo di protezione termica rispondente alla norma UL 508 ed avente funzione definita come "motor overload", appunto di controllo da sovraccarico.

Un particolare tipo costruttivo è quello identificato come Tipo E chiamato "Self-Protected Control Device" cioè un dispositivo di controllo e manovra del motore autoprotetto, introdotto nella norma UL a partire dal 1990.

Questo dispositivo di controllo di **tipo E** è un avviatore combinato, "combination motor controller", manuale e autoprotetto che fornisce sia la protezione contro il corto circuito che contro il sovraccarico in un unico dispositivo compatto.

Questo tipo non richiede a monte interruttore o fusibili. In questo tipo costruttivo tutte le funzioni di "Disconnect" - "Branch Circuit Protection" - "Motor Control" - "Motor Overload" cioè di disconnessione - protezione di circuiti - manovra motori - protezione da sovraccarico, sono eseguite da un unico dispositivo che risponde alle prescrizioni della norma UL 508.

Utilizzando un contattore associato al Tipo E si dà origine ad una nuova tipologia di costruzione che dal 2002 è stata introdotta nella norma ed è classificata come **Tipo F**, ma tale dispositivo non è considerato "Self-Protected".

Le costruzioni di tipo da A a D e tipo F, per quanto riguarda il corto circuito sono provate con le stesse condizioni e modalità di prova, mentre per quella di tipo E la norma fornisce modalità di prova dedicate.

Diamo ora un breve approfondimento, fornendo qualche elemento che caratterizza i componenti delle diverse funzioni di manovra e protezione, iniziando con la definizione di "Enclosure" o cubicolo così come è contenuta nella UL508.

Enclosure

Un “enclosure” per apparecchiatura industriale di controllo sarà costruito e assemblato in modo tale da avere la resistenza e solidità necessarie per resistere alle sollecitazioni alle quali sarà probabilmente soggetto, senza subire danni totali o parziali che possano causare pericolo di incendio, shock elettrico o lesioni a persone dovute a riduzione di distanze, allentamento del fissaggio o spostamento di parti o altri gravi difetti.

Praticamente queste sono le caratteristiche che deve avere il cubicolo entro il quale viene posizionato il “combination motor controllers”; il cubicolo costituisce parte integrante del “combination motor controllers” e ne condiziona le prestazioni.

Protezione dal sovraccarico

Per ogni motore deve essere prevista una protezione individuale contro il sovraccarico. Possono essere utilizzati relè esterni di sovraccarico - meccanici o elettrici - o i relè termici dei salvamotori “type E”, comunque apparecchiature tutte conformi a UL 508. La taratura della protezione dal sovraccarico non deve essere superiore al 115% della corrente di targa del motore a pieno carico.

Protezione contro il cortocircuito

Possono essere utilizzati interruttori automatici (solo magnetici o termomagnetici) conformi alla UL 489 che, in combinazione con un contattore ed una protezione dal sovraccarico, permettono di ottenere un sistema di protezione motore di tipo C o D conforme a UL 508, oppure interruttori identificati nella UL 508 come “self-protected combination motor controller”.

Funzione di comando

Possono essere utilizzati come organi di comando i contattori generici come definiti nella UL 508, oppure dispositivi più complessi quali azionamenti ed inverter conformi a UL 508C. Il contattore deve essere scelto in funzione del tipo di carico che andrà a comandare e dovrà avere una taglia (cioè una portata in corrente) non inferiore alla corrente o alla somma delle correnti dei motori determinate con riferimento ai valori standardizzati e riportati nella norma UL 508.

Glossario

I_r	corrente di settaggio della protezione termica
T_i	tempo di intervento della protezione termica
I_e	corrente nominale del motore
I_w	corrente negli avvolgimenti motore in condizioni nominali
I_w^*	corrente negli avvolgimenti motore in condizioni anomale
V_L	tensione concatenata (fase-fase) di rete
Z_w	impedenza dell'avvolgimento
P_e	potenza nominale del motore
I_{sp}	corrente di spunto $12 \times I_e$
I_{avv}	corrente di avviamento $7,2 \times I_e$
I_3	soglia di intervento magnetico
I_n	corrente nominale dello sganciatore
η	rendimento
$\cos\varphi$	fattore di potenza nominale
Y	connessione a stella
Δ	connessione a triangolo
n_0	velocità di sincronismo o del campo magnetico di statore
f	frequenza della rete di alimentazione
p	numero di coppie polari
n	velocità di rotazione del rotore
n_s	velocità di scorrimento
s	scorrimento
C_M	coppia motrice
C_L	coppia resistente
C_a	coppia di avviamento
t_a	tempo di avviamento
J_M	momento d'inerzia del motore
J_L	momento d'inerzia del carico
ω	velocità angolare
$\frac{d\omega}{dt}$	accelerazione angolare
C_s	coppia allo spunto
C_{max}	coppia massima
C_{acc}	coppia di accelerazione
K_L	fattore moltiplicativo
$S..$	tipo di servizio
ϕ_I	sfasamento della corrente
ϕ_V	sfasamento della tensione
ϕ_w	sfasamento dell'impedenza dell'avvolgimento

Quaderni di Applicazione Tecnica



QT1

La selettività in bassa tensione con interruttori ABB

Low voltage selectivity with ABB circuit-breakers

QT2

Cabine MT/BT teoria ed esempi di calcolo

MV/LV transformer substations: theory and examples of short-circuit calculation

QT3

Sistemi di distribuzione e protezione contro i contatti indiretti ed i guasti di terra

Distribution systems and protection against indirect contact and earth fault

QT4

Gli interruttori ABB nei quadri di bassa tensione

ABB circuit-breakers inside LV switchboards

QT5

Interruttori ABB per applicazioni in corrente continua

ABB circuit-breakers for direct current applications

QT6

Quadri per bassa tensione a tenuta d'arco interno

Arc-proof low voltage switchgear and controlgear assemblies

QT7

Il motore asincrono trifase

Generalità ed offerta ABB per il coordinamento delle protezioni

Three-phase asynchronous motors
Generalities and ABB proposals for the coordination of protective devices



ABB SACE

Una divisione di ABB S.p.A.

Interruttori B.T.

Via Baioni, 35

24123 Bergamo

Tel.: 035.395.111 - Telefax: 035.395.306-433



<http://bol.it.abb.com>

Tutte le soluzioni
per la Bassa Tensione
e l'Automazione.

Per tener conto dell'evoluzione delle Norme e dei materiali, le caratteristiche e le dimensioni di ingombro indicate nel presente catalogo si potranno ritenere impegnative solo dopo conferma da parte di ABB SACE.

1SDC007106G0901 Luglio '08
Printed in Italy
4.000 - CAL

