

Aproximación al análisis de la valoración de la prueba usando *Modified Wigmorean Analysis* (MWA)
Carlos del Valle Rojas, Claudio Agüero San Juan
Daniel Iturra, Jorge Medina, Juan Pablo Zambrano Tiznado
páginas 15 - 53

APROXIMACIÓN AL ANÁLISIS DE LA VALORACIÓN DE LA PRUEBA USANDO *MODIFIED WIGMOREAN ANALYSIS* (MWA)*

Carlos del Valle Rojas, Claudio Agüero San Juan**
Daniel Iturra, Jorge Medina, Juan Pablo Zambrano Tiznado***

RESUMEN

El presente trabajo muestra cómo el análisis de la valoración de la prueba, usando herramientas de diagramación argumental, puede ayudar a los operadores jurídicos a evaluar la calidad de la argumentación del razonamiento jurídico. Se aplica el *Modified Wigmorean Analysis* (MWA) a un caso penal hipotético y a un caso real, ensayando el proceso de análisis y diagramación y probando su utilidad. La conclusión reseña las ventajas y debilidades del análisis y sugiere ajustes al proceso de diagramación.

ABSTRACT

The present work shows how the analysis of the valuation of the proof, using tools of plot diagramming, can help the juridical operators to evaluate the quality of the argumentation of the juridical reasoning. There is applied the *Modified*

* Este trabajo corresponde a los resultados del Proyecto financiado por el Fondo Nacional de Desarrollo Científico y Tecnológico, FONDECYT n° 11060422: “Comunicación, Discurso Jurídico-Judicial y Oralidad: Diagnóstico, Análisis, Evaluación y Optimización de Sentencias a Mapuches y No Mapuches en Temuco”, y del Proyecto financiado por la Dirección de Investigación de la Universidad de La Frontera, DIUFRO n° 120606: “Rol de la ‘Comunicación’ y de la ‘Oralidad’ en el Discurso Jurídico-Judicial: Propuesta de un Instrumento para su Análisis y Optimización en el caso de Juicios y Sentencias a Mapuches en la IX Región de La Araucanía”. Trabajo recibido con fecha 29 de octubre de 2008, y aprobada su publicación en este volumen con fecha 30 de diciembre del mismo año. Agradecemos las valiosas observaciones realizadas por el profesor Dr. Rodrigo Coloma Correa, académico de las universidades Alberto Hurtado y Católica de Temuco quien no tiene responsabilidad en los defectos del trabajo.

** El primero es académico del Departamento de Lenguas, Literatura y Comunicación de la Facultad de Educación y Humanidades en la Universidad de La Frontera, Temuco, Chile. Doctor en Comunicación y Periodismo por la Universidad de Sevilla. Correo electrónico: delvalle@ufro.cl. El segundo es académico de la Escuela de Derecho de la Universidad Católica de Temuco. Correo electrónico: aguero@uct.cl.

*** Estudiantes de Derecho, Universidad Católica de Temuco. Sus tesis están adscritas al proyecto FONDECYT N° 11060422 y constituyeron un valioso aporte a la presente investigación.

Wigmorean Analysis (MWA) to a penal hypothetical case and to a real case, testing the process of analysis and diagramming and proving his utility. The conclusion outlines the advantages and weaknesses of the analysis and suggests adjustments to the process of diagramming.

PALABRAS CLAVE

Chart Method – Wigmore – Teoría de la argumentación – esquemas argumentales

KEY WORDS

Chart Method – Wigmore – Theory of argument – argument schemes

1.- Introducción

En Chile, sólo desde hace algunos años, la doctrina ha comenzado a preocuparse por los problemas asociados a la valoración de la prueba y a la justificación de las sentencias. Si bien no es posible afirmar un vínculo de causalidad, a primera vista el desarrollo de estos asuntos por parte de nuestra doctrina se relaciona con la reforma al proceso penal instalada en el sistema de justicia criminal chileno desde el año 2000¹. A pesar del creciente interés por los problemas probatorios aún en nuestro medio no resulta muy frecuente que los estudios usen estrategias de diagramación argumental para abordar estos problemas² de modo que, quizás sea posible extender las palabras de William Twining “es extraño que conceptos básicos en la carga de la prueba, la importancia, la materialidad, la fuerza probatoria, la probabilidad, y la credibilidad hayan recibido poca atención continuada de la jurisprudencia analítica [...] casi todas las

¹ En nuestro país, sin pretensiones de ser exhaustivos, podemos apreciar los siguientes trabajos: Baytelman, Andrés, “La fundamentación de la sentencia en el nuevo proceso penal”, en *Nuevo Proceso Penal*, Ed. Conosur, Santiago, 2000; Coloma, Rodrigo, “La obligación de motivar los hechos en las sentencias penales”, en *Seminario Reforma Procesal Penal*, Ed. Lexis Nexis, Santiago, 2000, pp. 225-242; Coloma, Rodrigo. 2002. “Los límites del recurso de nulidad como mecanismo de control de la decisión sobre los hechos”, *Revista de Derecho de la Universidad Católica de Temuco* N° III, pp. 55-78; Horvitz, María y López, Julián, *Derecho Procesal Penal Chileno*. Tomo II, Editorial Jurídica de Chile, Santiago, 2005; Coloma, Rodrigo. 2006. “Vamos a contar mentiras, tralará..., o de los límites a los dichos de los abogados”, *Revista de Derecho de la Universidad Austral de Chile*, Vol. XIX, N° 2, pp. 27-52; Accatino, Daniela. 2006. “La Fundamentación de la declaración de hechos probados en el nuevo proceso penal. Un diagnóstico”, *Revista de Derecho de la Universidad Austral de Chile*, Vol. XIX, N° 2, pp. 9-26; Accatino, Daniela. 2007. “Recensión al libro de Terence, Anderson, David Schum & William Twining, *Analysis of Evidence*”. *Revista de Derecho Universidad Austral de Chile*, Vol. XX, N° 2, pp.257-258; Taruffo, Michele. 2008. “¿Verdad negociada?”, *Revista de Derecho Universidad Austral de Chile*, Vol. XXI, N° 1, pp.129-151.

² En nuestro conocimiento sólo el proyecto FONDECYT de iniciación N° 7080202 “La fundamentación de las conclusiones probatorias en las sentencias penales y su control a través del recurso de nulidad” cuyo responsable es la Dra. Daniela Accatino Scagliotti de la Universidad Austral de Chile y el proyecto FONDECYT de iniciación N° 11075085 “Criterios para la selección y justificación de los hechos en las sentencias judiciales” bajo a dirección del Dr. Rodrigo Coloma Correa de la Universidad Católica de Temuco han intentado enfrentar el problema de la justificación de las sentencias desde el Derecho. No tenemos conocimiento de investigaciones nacionales (realizadas o en curso) que aborden el problema desde las teorías de la argumentación y discurso.

discusiones sobre el razonamiento jurídico y la interpretación se concentran en el razonamiento y la interpretación de cuestiones de derecho, con poca o ninguna referencia al razonamiento sobre cuestiones de hecho.”³

El presente artículo tiene como objetivo general mostrar cómo el *Modified Wigmorean Analysis* (MWA), versión actualizada del *Chart Method* de Wigmore⁴ creada por Anderson, Twining y Schum⁵, en tanto herramienta de diagramación argumental, permite visualizar problemas probatorios en casos complejos y operacionalizar una evaluación analítica convirtiéndose en una valiosa ayuda para los operadores jurídicos.

Primero, expondremos el **MWA** explicando el proceso de generación del diagrama de argumentos y lo ensayaremos en un caso hipotético con el fin de ilustrar el razonamiento que debe seguir el analista al construir el esquema. Esta sección tiene dos objetivos; uno didáctico, justificado en la poca familiaridad del **MWA** en la comunidad jurídica nacional y, un objetivo propositivo, porque el ejercicio es una buena excusa para mostrar dos problemas de aplicación del **MWA** al contexto chileno y sus respectivos intentos de solución.

El segundo paso será aplicar el **MWA** a un fragmento de un caso real. Para ello graficamos una sección del considerando undécimo de la sentencia **RIT 101-2005** sobre delito de violación de una menor de 14 años (Art. 362). Esta aplicación se orienta a mostrar el grado de eficacia del análisis, particularmente, su capacidad de recoger información proveniente de una sentencia dictada por un Tribunal y su aptitud para optimizar el análisis de sentencias penales.

En la sección final evaluamos los ajustes al procedimiento de análisis que proponemos con el fin de que el **MWA** describa adecuadamente algunas particularidades de las sentencias dictadas por un Tribunal Oral en lo Penal concentrándonos en las ventajas y los límites de adoptar al **MWA** como una estrategia de análisis del razonamiento probatorio⁶.

Antes de comenzar, es necesario prevenir al lector sobre el contexto en el cual se desarrolla

³ Twining, William. 2004. “Taking Facts seriously Again”, disponible desde el sitio web del autor. En: http://www.ucl.ac.uk/laws/academics/profiles/twining/facts_seriously.pdf [visitado el 08.10.2008].

⁴ Ver al respecto; Wigmore, John. 1913. “The problem of Proof”, *Illinois Law Review*, Vol. VII, p. 77-103; Cfr. Wigmore, John. *The principles of judicial proof*. Second edition, Little Brown and Company, Boston, 1931. Cfr. Anderson, Terence & Twining, William, *Analysis of evidence. How to do things witch facts*. Weidenfeld and Nicolson, London, 1991.

⁵ Cfr. Anderson, Terence; Schum, David & Twining, William, *Analysis of Evidence*. Segunda Edición, Cambridge University Press, Cambridge, 2005. (adelante citamos indistintamente el texto del año 2005 y su reimpresión del año 2007).

⁶ Hablamos de sistema procesal penal y no de razonamiento judicial porque la técnica de diagramación que analizamos puede ser usada no sólo por jueces sino también por operadores jurídicos que defiendan determinados intereses en un proceso e incluso por analistas no formados en disciplinas jurídicas.

el presente trabajo. El proyecto FONDECYT N° 11060422 (individualizado en la primera nota al pie), ha pretendido buscar estrategias para optimizar el análisis de sentencias penales usando herramientas provenientes de las teorías de la argumentación y del discurso utilizando para ello el **MWA** en la descripción y reconstrucción del razonamiento judicial de casos donde el acusado es de origen mapuche.

Mediante la detección de peculiaridades y anomalías discursivas y/o argumentales presentes en ‘casos difíciles’ (*hard cases*) se aspira a contribuir a la reflexión sobre cómo la cultura jurídico-judicial chilena, manifestada en los casos resueltos por los Tribunales Orales en lo Penal de la Araucanía, ha enfrentado (en términos de discurso y argumentación institucional) el mal denominado ‘conflicto indígena’⁷. Por otro lado, se pretende dar inicio a una propuesta teórica que, con base en la filosofía analítica, pueda explicar la labor argumental de los jueces sirviendo de base a una teoría descriptiva de la adjudicación en ‘*nuestro* Derecho’⁸. En ambos sentidos, éste trabajo debe ser comprendido como el inicio de una línea de investigación.

2.- La diagramación argumental

Mientras la Lógica Formal entiende que los argumentos son los eslabones de una cadena donde la conclusión se sigue indefectiblemente de las premisas, la Teoría de la Argumentación ve en ellos un uso del lenguaje⁹ y, en este uso, el hablante debe producir razones que justifiquen (y no sólo expliquen) la conclusión del razonamiento. Así, autores como Jerzy Wróblewski, Robert Alexy o Neil McCormick (entre muchos otros), que postulan que el Derecho puede ser entendido como un proceso argumentativo o como un caso especial del discurso práctico¹⁰.

Como parece evidente, de las relaciones entre Derecho y Argumentación surgen profundas discusiones filosófico-jurídicas que no es el caso tratar aquí.¹¹ De tal suerte que sólo podemos asumir como postulado la vinculación entre lo jurídico y lo argumentativo.

La diagramación argumental es una herramienta que comenzó a aplicarse en el análisis

⁷ Usamos el concepto de lo ‘institucional’ con el alcance que habitualmente se otorga a Joseph Raz y el de casos fáciles como el opuesto a casos difíciles (*hard cases*) tal como se usa en la clásica dicotomía de la Teoría del Derecho de raíz analítica.

⁸ Cfr. Raz, Joseph. 1996. “On the Nature of Law”, 82 *Archiv für Rechts- und Sozialphilosophie* 1, 2, pp. 1-25; Cfr. Coleman, Jules. 1998. “Incorporationism, Conventionality, and Practical Difference Thesis”, *Legal Theory*, 4, p.381-425.

⁹ Cfr. Atienza, Manuel. 1994. “Las razones del derecho. Sobre la justificación de las decisiones jurídicas”, *Revista de teoría y filosofía del derecho Isonomía*, 1, pp. 51-68; Cfr. Perelman, Chaim & Olbrechts-Tyteca, Lucie, *Tratado de la argumentación. La nueva retórica*. Editorial Gredos, Madrid, 1989.

¹⁰ Cfr. Alexy, Robert, *Teoría de la argumentación jurídica*. Centro de Estudios Constitucionales, Madrid, 1989.

¹¹ Sin ninguna pretensión de exhaustividad sobre el particular ver: Atienza, Manuel, *Tras la justicia*. Editorial Ariel, Barcelona, 1993; Atienza, Manuel, *Introducción al derecho*. Fontamara, México DF, 2000; Guibourg, Ricardo, *El fenómeno normativo*. Editorial Astrea, Buenos Aires, 1987; Alchourrón, Carlos y Bulygin, Eugenio, *Introducción a la metodología de las ciencias jurídicas y sociales*. Editorial Astrea, Buenos Aires, 1993; Klug,

argumental de textos desde mediados del siglo XIX con los trabajos de Whately quien inició la técnica de enlazar de forma gráfica las premisas de un argumento con su conclusión¹². Desde este primer acercamiento durante el siglo XX surgieron tres tradiciones de diagramación argumental bien diferentes; la Wigmoreana, la Toulminiana y el Beardsleyana.

A principios del siglo XX el juez norteamericano John Henry Wigmore elaboró un método para detallar la estructura de casos complejos a través de símbolos que permite visualizar los argumentos de la parte acusadora y de la defensa, observar su base en los medios de prueba disponibles, categorizar los diferentes tipos de evidencias, indicar su fuerza probatoria e individualizar la función que cumple cada evidencia en la teoría del caso de cada una de las partes¹³.

Por su parte, a mediados del siglo pasado Stephen Toulmin desarrolló un modelo de argumentación inductivo que usando diagramas sirve de alternativa al tradicional modelo geométrico de razonamiento deductivo tradicional¹⁴ y paralelamente, Monroe Beardsley proveyó de la primera tipología de argumentos junto a su composición dando origen a la lógica informal que ha influenciado la teoría de la argumentación desde entonces¹⁵.

En términos generales, el procedimiento de análisis y diagramación del Chart Method wigmoreano y del MWA es compartido por varias herramientas de análisis argumental como Carneades¹⁶, Rationale¹⁷ o Araucaria¹⁸.

Ulrich, *Lógica jurídica*. Editorial Temis, Bogotá, 1990; Latorre, Ángel, *Introducción al derecho*. Editorial Ariel, Barcelona, 1991; Nino, Carlos, *Algunos modelos metodológicos de ciencia jurídica*. Fontamara, México DF, 1993; Toulmin, Stephen, *Los usos de la argumentación*. Ediciones Península, Barcelona, 2007; Toulmin, Stephen, *Regreso a la razón*. Ediciones Península, Barcelona, 2003; García, Alfonso. 2001. "El derecho como argumentación y el derecho para la argumentación. Consideraciones metateóricas en respuesta a Isabel Linfante", *Doxa* N° 24, pp.629-653; Gascón, Marina, *La argumentación en el derecho*. Palestra ediciones, 2006; Gascón, Marina, *Los hechos en el derecho. Bases argumentales de la prueba*. Editorial Marcial Pons, Madrid, 2004.

¹² Reed, Chris & Rowe, Glenn. 2007. "A pluralist approach to argument diagramming", *Law, Probability and Risk* 6, pp. 59-85 (Advance Access publication on December 1, 2007).

¹³ Reed & Rowe, "A pluralist", cit. nota n. 13, p. 59.

¹⁴ Cfr. Toulmin, "Los usos", cit. nota n. 12. cfr. Toulmin, "El Regreso", cit. nota n. 12.

¹⁵ Cfr. Beardsley, Monroe, *Practical Logic*. Englewood Cliffs, Prentice-Hall, New Jersey, 1950.

¹⁶ Carneades es un software de análisis argumental basado, por una parte, en un modelo formal y matemático y por otra en los avances recientes de la teoría de argumentación en la filosofía, el que aplica normas de prueba para determinar la aceptabilidad de declaraciones. Cfr. Gordon, Thomas. 2007. "Visualizing Carneades Argument Graphs", *Law, Probability and Risk* 6, 1-4, pp.109-117.

¹⁷ Rationale es un software creado por la compañía Austhink que permite construir diagramas y estructuras argumentales de diversos discursos; así, por ejemplo, puede ser usado por estudiantes para descomponer, organizar y estructurar un razonamiento. El sitio web de la empresa es <http://rationale.austhink.com/> (última consulta 10 de septiembre de 2008).

¹⁸ Araucaria es un software para el análisis de argumentos que construye un diagrama basado en un formato de representación, usando un programa de *Argumentation Markup Language*, programado en lenguaje XML. Reed, Chris, Walton, Douglas & Macagno, Fabrizio. 2008. "Argument diagramming in logic, law and artificial intelligence", Paper disponible en: <http://tillers.net/reed%20diagramming%20history.pdf> [visitado el 10.09.2008].

Lo que distingue éstas otras herramientas de análisis es su finalidad; pues ellas no están pensadas para trabajar con casos judiciales complejos, pues han sido elaboradas pensando en aplicaciones propias de la teoría de la argumentación, de la inteligencia artificial y de la lógica, así por ejemplo, Araucaria y Carneades poseen como importante limitación el no haber sido diseñados para re-construir argumentos o identificar inferencias desde un conjunto complejo y heterogéneo de datos. El primero es muy simple y el segundo marcadamente formal y matemático; por ello, siguiendo a Terence Anderson, pensamos que es difícil usar estas herramientas para analizar el conjunto de evidencias que se valoran en un juicio, sin perjuicio de la posibilidad de realizar adaptaciones¹⁹.

La idea básica del **MWA** es construir un diagrama o gráfico que permita observar el razonamiento utilizado, por los jueces, y organizar visualmente el proceso de construcción de los argumentos (con fines descriptivos o prescriptivos)²⁰. Así, el proceso de diagramación asume que es posible analizar y reconstruir el razonamiento usando *cadena*s o *árboles* de silogismos,²¹ los cuales funcionan como “*trayectos mentales*” que permiten transitar desde la premisa hasta la conclusión.

La estructura del diagrama de **MWA** es muy similar a un esquema estándar de la teoría de la argumentación donde los argumentos son dibujados como un ‘árbol’ con el núcleo de la raíz hacia arriba²². Usualmente, en un sólo caso hay dos troncos principales: uno para el argumento de la parte acusadora y otro para la defensa. Dentro de cada tronco el núcleo de más alto nivel representa la acusación principal del caso que debe ser probada por la parte acusadora o refutada por la defensa²³, éste núcleo se llama *último probandum*²⁴. En tanto, el nivel más bajo representa el nivel de las evidencias o medios de prueba que permiten fundar o ‘anclar’ los argumentos intermedios y los de mayor nivel de abstracción.

3.- El procedimiento de análisis del MWA

En términos generales, el **MWA** reconoce dos tipos de medios de prueba o evidencias

¹⁹ El mismo Anderson pone énfasis en que la mayor dificultad que puede presentar la adaptación de Araucaria a contextos jurídicos es dotarlo de la capacidad de construir argumentos complejos. Cfr. Anderson, Terence. 2007. “Visualization tools and argument schemes: a question of standpoint”, *Law, Probability and Risk* 6, pp. 97-107.

²⁰ Cfr. Anderson, “Visualization”, cit. nota n. 20, p.98.

²¹ Cfr. Aarnio, Aulis, *Lo racional como razonable. Un tratado sobre justificación jurídica*, Centro de Estudios Constitucionales, Madrid, 1991.

²² Reed, Chris & Rowe, Glenn. 2007. “A pluralist approach to argument diagramming”, *Law, Probability and Risk* 6, pp. 59-85. (Advance Access publication on December 1, 2007).

²³ Reed & Rowe, “A pluralist”, cit. nota. n. 23, p. 61.

²⁴ Cfr. Twining, “Taking” cit. nota n. 4, s.p.

(*evidential types*): la prueba principal (*main evidence*) y la prueba secundaria (*secondary evidential*). Dentro de primero encontramos los medios de prueba testimonial y circunstancial y en el segundo, las evidencias explicativas y corroborativas. Es testimonial la prueba introducida por la declaración de testigos o que consiste en versiones (o explicaciones) sobre aquello que fue visto o conocido directamente por los testigos. Es circunstancial aquella inferida desde otros hechos o que es producto de una generalización sobre la base de evidencia tangible disponible como por ejemplo “*el 24 de julio llovía, por tanto, las huellas de pisadas con barro encontradas en el piso de la habitación corresponden al asesino*”. La evidencia es explicativa si su función es rebatir o disminuir el impacto de otra prueba testimonial o circunstancial y la evidencia es corroborativa si apoya o fundamenta otra prueba testimonial o circunstancial²⁵. Naturalmente, ambas partes pueden aportar los cuatro tipos de evidencias en un mismo caso, pudiendo ser las pruebas testimoniales y circunstanciales afirmativas o negativas, dependiendo de si apoyan o rebaten una determinada teoría del caso a diferencia de las pruebas explicativas y corroborativas, que sólo afirman o apoyan a otras pruebas²⁶.

Hay que distinguir la ‘información probatoria’ (*evidential data*) de la ‘afirmaciones probatorias’ (*evidential propositions*). La información probatoria puede ser testimonial, circunstancial, o derivada de medios de prueba materiales (*tangible*) y, por su parte, las afirmaciones probatorias pueden ser complejas (*involved*) o deductivas (*inferential*). Las primeras se subdividen en; afirmaciones probatorias fundadas por testigos y en afirmaciones extraídas desde medios probatorios materiales²⁷.

Por su parte, son afirmaciones deductivas (*inferential propositions*) aquellas que se derivan de evidencias ofrecidas para demostrar algún aspecto del caso distinto de aquello que es ‘deducido’ por el operador. Wigmore estableció cinco procesos probatorios para caracterizar las funciones de éstas afirmaciones:

- 1) Enunciación de una afirmación, **PA** por su sigla en inglés (*proponent’s assertion*),
- 2) Negación de la afirmación, **OD** por su sigla en inglés (*opponent’s denial*),
- 3) Negación de la primera afirmación usando una afirmación incompatible, **OR** por su sigla en inglés (*opponent’s rival*),
- 4) Afirmación de una explicación alternativa, **OE** por su sigla en inglés (*opponent’s explanation*) y,
- 5) Enunciación de una corroboración de la afirmación, **PC** por su sigla en inglés (*proponent’s corroboration*).

²⁵ Cfr. Reed & Rowe, “A pluralist”, cit. nota. n. 23, p. 62.

²⁶ Rowe, Glenn & Reed, Chris. 2006. “Translating Wigmore Diagrams”. Paper disponible en: <http://babbage.computing.dundee.ac.uk/chris/publications/2006/comma2006-wig.pdf> [visitado el 10.09.2008].

²⁷ Cfr. Anderson, “Visualization”, cit. nota n. 20, p.100, (traducción libre).

Entonces si, por ejemplo, el acusador afirma que “*Juan mató a Pedro con el cuchillo cocinero que tiene sus huellas digitales*”, sólo hay tres formas de discutir la afirmación; negar el contenido de la proposición (*opponent’s denial*) diciendo “*Juan no mató a Pedro*”; ofrecer evidencias que apoye una afirmación incompatible con la primera diciendo, por ejemplo “*las huellas digitales encontradas en el cuchillo no pertenecen a Juan*” (*opponent’s rival*); u ofrecer una explicación alternativa, aportando o no prueba que la sustente, como si dijéramos “*al momento de la muerte de Pedro, Juan se encontraba con su novia*” (*opponent’s explanation*). Después de que el defensor de Juan haya realizado cualquiera de esta tres acciones probatorias, corresponderá al acusador la oportunidad de aportar más pruebas, realizando una corroboración de la afirmación inicial (*proponent’s corroboration*)²⁸.

Una vez identificadas las relaciones y funciones de las afirmaciones en el argumento, **MWA** emplea una paleta de 8 símbolos (el sistema original de Wigmore empleaba una paleta de 64 símbolos) que le permite representar la información probatoria, las relaciones entre las afirmaciones probatorias y las funciones de las afirmaciones deductivas en la construcción del argumento.

En la paleta, cinco símbolos son originales del trabajo de Wigmore siendo los símbolos 6, 7 y 8 propios de la prueba (entendida como acción de probar) en contextos judiciales²⁹.

- (1) Un cuadrado para representar afirmaciones de testigos.
- (2) Un círculo para representar pruebas circunstanciales (pruebas indirectas) o enunciados inferidos o deducidos desde otras pruebas.
- > (3) Un ángulo abierto para identificar un argumento que proporciona una explicación alternativa a una afirmación inferencial propuesta por la contraparte.
- ◁ (4) Un triángulo vertical para identificar un argumento que corrobora una afirmación inferencial propuesta.
- ← (5) Una flecha para indicar la ‘dirección’ de una relación deductiva entre dos afirmaciones. Las líneas verticales deben interpretarse como una relación de soporte entre las afirmaciones, en tanto que las horizontales como una relación que debilita o tiende a negar la afirmación.
- ∞ (6) Un símbolo infinito para identificar afirmaciones de testigo o la prueba real que escuchará, o percibirá con sus otros sentidos, la persona que determina los hechos.
- ¶ (7) Un símbolo de párrafo para indicar hechos que el Tribunal valorará estén o no apoyados en medios de prueba. Este símbolo es difícil de explicar porque no tiene

²⁸ Cfr. Anderson, “Visualization”, cit. nota n. 20, p.100, (traducción libre).

²⁹ Anderson, Terence, Shum David, Twining, William. **Analysis of Evidence**, Cambridge University Press, Cambridge, Segunda Edición, 2005, p. 135.

un concepto que se asimile a él en el lenguaje probatorio continental pues no es necesariamente un hecho público y notorio. Creemos que su uso es preferentemente proyectivo pues refleja una ‘apuesta’ del analista en términos de que el juzgador considerará un determinado hecho como relevante con independencia de su sustento en medios de prueba.

- G** (8) Una letra G para denotar una generalización no autoevidente que justifica una afirmación deductiva.

Ahora bien, para proceder a la diagramación hay que ejecutar siete pasos sucesivos; 1) Definir el punto de vista (*standpoint*). 2) Formular el *último probandum*. 3) Formular el potencial penúltimo *probanda*. 4) Construir teorías del caso provisionales que expliquen los hechos. 5) Formular la clave de afirmaciones probatorias. 6) Diseñar el gráfico y, 7) Refinar y corregir el análisis.

La determinación del punto de vista es descrita por Anderson como la respuesta a cuatro preguntas claves ¿Cuál es mi posición con respecto al análisis?, ¿En qué etapa del proceso me encuentro?, ¿Qué datos se incluirán en el análisis?, ¿Cuáles son los objetivos del análisis?³⁰ Entonces, podremos fijar como punto de vista, por ejemplo, el rol de un abogado defensor penal que, habiéndose realizado la audiencia de juicio oral se encuentra preparando un recurso de nulidad por error en la valoración de la prueba y que usando como datos el conjunto de medios de prueba ofrecidos por las partes y considerados en la sentencia tiene como objetivo determinar cuáles son los mejores argumentos para lograr impugnar la resolución.

Los pasos dos, tres y cuatro son propiamente jurídicos, pues la satisfacción de la condición de aplicación de la(s) norma(s) es, junto a la explicación coherente de lo ocurrido, el objeto de la prueba³¹. La formulación del *último probandum* debe coincidir con los elementos exigidos por la norma que se pretende aplicar y a su vez, el *penúltimo probandum* debe descomponer, en afirmaciones simples, todos los elementos del *último probandum*. Anderson, Schum y Twining han desarrollado este punto usando el caso del homicidio de la cónyuge del ex-jugador de fútbol americano O. J. Simpson (**OJS**), Nicole Brown Simpson (**NBS'S**), ocurrido a principios de la década de los 90', y donde se resolvió la no-culpabilidad de Simpson.

Señala Anderson: “la ley que define asesinato del primer grado. Bajo la sección 187(a) del Código Penal de California, “*El asesinato es matar ilegalmente a un ser humano... con premeditación*”. La sección podría haberlo expresado de otra manera siguiendo la estructura de un silogismo: Si un ser humano, una víctima, ha muerto, y esa víctima ha muerto como consecuencia de un acto ilegal, y el acusado es quien cometió el acto que causó la muerte de la

³⁰ Cfr. Anderson, “Visualization”, cit. nota n. 20, p.101, (traducción libre).

³¹ Cfr. Anderson, “Visualization”, cit. nota n. 20, p.100, (traducción libre).

víctima, y la persona que cometió el acto que causó la muerte de la víctima lo ejecutó con premeditación, entonces el acusado debe ser declarado culpable de asesinato.

En el asesinato de “NBS’S”, el *último probandum* era una afirmación que satisfacía la premisa principal del silogismo. Aquella proposición podría ser formulada así: “NBS’S” ha muerto; y “NBS’S” ha muerto como el resultado de un acto ilegal; y es O. J. Simpson (OJS) quien cometió el acto que causó la muerte del “NBS’S”; y la persona quien realizó el acto que causó la muerte del “NBS’S” lo ejecutó con premeditación.

Generalmente, el *último probandum* o probanda es una afirmación compleja que satisface la condición que debe ser satisfecha. Determinación del penúltimo probanda exige que los analistas conviertan *último probandum* en una afirmación compuesta que pueda ser dividida en afirmaciones menores más simples.

En el caso de O. J. Simpson la construcción del penúltimo probanda requiere la división de probandum último hasta reducirlo a sus elementos expresándolos en oraciones declarativas simples, por ejemplo. 1. NBS ha muerto. 2. NBS’S ha muerto como el resultado de un acto ilegal. 3. OJS fue quien cometió el acto que causó la muerte del NBS’S. 4. La persona quien ejecutó los actos que causaron la muerte del NBS’S los realizó de forma premeditada.³²

La formulación de teorías del caso provisionales permite al operador dar coherencia al conjunto de información y afirmaciones probatorias y además, ayuda a poner atención en los puntos débiles de la argumentación³³. Los pasos cinco y seis del **MWA** son principalmente reflexivos y experimentales. El analista debe identificar las proposiciones deductivas que individualmente, o en combinación, permiten fundar la afirmación que sostiene el *penúltimo probandum*. El analista modificará entonces las cadenas deductivas reflexionando y calculando cuáles pueden ser las afirmaciones rivales o explicativas de teorías alternativas sobre lo ocurrido que pueden cuestionar el valor probatorio de las inferencias.

Como vemos, el proceso de construcción del esquema impone al analista la clasificación de las afirmaciones que componen un argumento en categorías, como por ejemplo, premisas, suposiciones, generalizaciones, etc., y, acto seguido, se debe determinar la función de la proposición para, finalmente, asociar un símbolo de la paleta a cada función, permitiendo la representación gráfica de las relaciones existentes entre las proposiciones en juego³⁴. De esta forma, la construcción de la lista-clave (*key list*) de afirmaciones no es nunca un texto fijo o el punto de partida de análisis, sino, por el contrario, un listado flexible y ‘*el producto final*’ del proceso de **MWA**.³⁵ Entonces, el gráfico o ‘chart’ es sólo la diagramación de la lista clave y sigue la suerte de aquélla.

³² Anderson, “Visualization”, cit. nota n. 20, p.100, (traducción libre). El mismo ejemplo se encuentra en Anderson, Schum & Twining, *Analysis* cit. nota n. 6, p. 118.

³³ Anderson, Schum & Twining, *Analysis* cit. nota n. 6, p. 126.

³⁴ Cfr. Anderson, “Visualization”, cit. nota n. 20, p.100, (traducción libre).

³⁵ Cfr. Anderson, “Visualization”, cit. nota n. 20, p.101, (traducción libre).

Más allá del fundamento racional-analítico que soporta al Chart Method es necesario notar cómo el procedimiento de análisis es teñido por la subjetividad del analista al momento de definir o reconstruir los *probandum último* y *penúltimo* como en el proceso de estimar y ponderar posibles afirmaciones rivales o explicaciones alternativas de lo ocurrido.

4.- Aplicación del MWA

A continuación, aplicaremos el **MWA** a un caso hipotético de homicidio, mostrando el proceso de análisis. Este uso del sistema podría denominarse ‘proyectivo’ o ‘estratégico’, pues permite plantear una estrategia de acción organizando la prueba disponible.

Para potenciar el efecto propedéutico, usando como contexto procesal el juicio ordinario de mayor cuantía del Código Procesal Penal chileno estableceremos el punto de vista contestando a las preguntas formuladas por Anderson, Schum y Twining³⁶:

- a) ¿Cuál es la posición del operador respecto al proceso de análisis? Un fiscal del Ministerio Público que tiene a cargo el caso.
- b) ¿En qué etapa del proceso se encuentra el operador? En la etapa posterior a la audiencia de preparación de juicio oral.
- c) ¿Qué datos se incluirán en el análisis? Los medios de prueba fijados en la audiencia de preparación de juicio oral.
- d) ¿Cuáles son los objetivos del análisis? Ordenar la prueba disponible y determinar la solidez de la teoría del caso que postula que el acusado Romeo Montesco es el autor directo del homicidio de Julieta Capuleto.

Los hechos son los siguientes: en la ciudad de Verona, el joven Romeo Montesco (**RM**), enloquecido por el supuesto engaño de su gran amada, la señorita Julieta Capuleto (**JC**), quien parece haberse enamorado de su primo don Teobaldo Capuleto (**T**), decide asesinarla y así lo hace. Julieta es encontrada muerta en el parque de Verona junto a la estatua de afrodita. El principal sospechoso es Romeo quien resulta acusado de homicidio (femicidio según los medios de comunicación locales) y espera el juicio del Tribunal Oral en lo Penal de Verona.

En el caso, participarán los siguientes personajes: Romeo Montesco (**RM**), Julieta Capuleto (**JC**), Ricardo, el escudero de Romeo (**E**), Néliida, la dama de compañía de Julieta (**N**), Alberto, el alguacil del Pueblo (**A**), Javier, el jardinero del Parque Giardini Giusti (**J**), Paris Montesco, primo de Romeo (**P**), Teobaldo Capuleto, primo de Julieta (**T**) y David, un perito caligráfico (**D**).

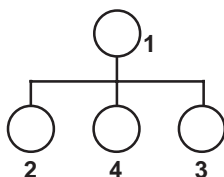
³⁶ Anderson, “Visualization”, cit. nota n. 20, p.101, (traducción libre). Cfr. Anderson, Schum & Twining, *Analysis* cit. nota n. 6, p. 118.

Siguiendo los pasos del análisis, una vez determinado el punto de vista hay que construir la afirmación compleja que configura el *último probandum*, el cual debe relacionarse con el texto del número 2 del artículo 391 del Código Penal de Verona, el cual señala “*El que mate a otro será penado con la pena de diez años de cárcel*”.

El *último probandum* será entonces: **1)** “Julieta Capuleto (**JC**) está muerta; **JC** murió resultado de un acto ilegal; Romeo Montesco (**RM**) es quien realizó el acto ilegal que causó la muerte de **JC**”³⁷.

Al descomponer el último probandum en varias afirmaciones simples (*penúltimo probandum*) simples tenemos:

- 2) **JC** ha muerto
 - 3) “**RM** es el autor de la muerte de **JC**”
 - 4) La muerte de **JC** es el resultado de un acto ilegal
- Con estos elementos el diagrama podría verse así:



Por razones didácticas, nos extenderemos en el desarrollo de uno sólo de los *penúltimos probandum* y usaremos una única lista-clave, omitiendo el proceso de revisión y modificación de la misma en virtud de la ponderación de afirmaciones rivales o explicaciones alternativas³⁸.

Mostraremos la lista clave por secciones o cadenas, adjuntando la diagramación de las afirmaciones y al finalizar, se exhibirá el diagrama completo³⁹.

³⁷ El número de la afirmación es el mismo que se asigna al círculo que la representa en el diagrama.

³⁸ El orden de los números asignados a los círculos que representan los probandum penúltimos han sido designados así sólo por razones de mejor diagramación.

³⁹ En el diagrama junto a algunas cadenas se han puesto letras mayúsculas (A y R). Ellas responden a la necesidad de mostrar el sentido de la cadena en cuanto afirmación (A), refutación o negación (R) y explicación (E). Éste último no es usado.

Lista Clave (cadena A)	Diagrama
<p>3.- “RM fue es el autor de la muerte de JC.” (es la afirmación que se tratará de probar)</p> <p>4.- RM no estaba en el lugar de los hechos –el supuesto homicidio de JC- a la hora en que ocurrieron (<i>Este es un contra-argumento del probanda n° 3; por lo mismo, esta proposición se entiende como una refutación (R),</i>)</p> <p>5.- RM abandonó su casa, junto a una indumentaria de armas de caza, alrededor de las 16:00 hrs. (<i>Enunciado que apoya o afirma el argumento n ° 4 allí se justifica el uso de la letra A junto al círculo.</i>)</p> <p>6.- El escudero de RM señala que éste le solicitó su indumentaria de armas, ya que las necesitaba para ir de caza. Señala también que salió de su casa alrededor de las 16:00 hrs. (<i>Inferencia que apoya al n ° 5.</i>)</p> <p>7.- E: “El señorito RM me solicitó su indumentaria de caza para conseguir unos conejos para la cena. También me solicitó que lo despertara de su siesta, ya que no quería salir más allá de las 16:00, lo que hice, despidiéndome de él a esa hora en las puertas de la casa”. (Declaración que constituye el medio probatorio base para apoyar la afirmación anterior)</p>	

Lista Clave (cadena B)	Diagrama
<p>8.- RM no se juntó con Julieta aquel día; anduvo de caza entre las 16:00 y 19:40 hrs, y si bien su ropa se encontraba ensangrentada, era consecuencia propia de la caza de conejos. (<i>Segunda proposición que apoya o afirma la afirmación N° 4.</i>)</p> <p>9.- RM afirma no haberse juntado con JC aquel día y estar de cacería a entre las 16:00 y 19:40 hrs.</p> <p>10.- RM: “Salí de mi hogar cerca de las 16:00, junto a mi indumentaria de caza, con el fin de cazar unos conejos para la cena. Es cierto, tenía mis ropas manchadas con sangre, pero era la sangre de los conejos que cacé. Y si pasé cerca del parque, fue tan sólo porque iba camino a comprar unas botas de montar a la talabartería ubicada en la feria de las afueras de la ciudad. Nunca le envié una carta a JC ni nos juntamos aquel día”.</p>	

Lista Clave (cadena C)	Diagrama
<p>11.- RM estuvo en el Parque Giardini Giusti el día del homicidio de JC. (<i>primer argumento que apoya lo que constituye el penúltimo probandum N° 3</i>).</p> <p>12.- RM estuvo a las 18:45 hrs. cerca de la entrada del Parque.</p> <p>13.- A: declaró haber hablado con RM, cerca de la entrada del parque, a las 18:45 hrs.</p> <p>14.- A: “Hablé con el joven RM, cerca de la entrada del parque, alrededor de las 18:45 hrs., donde al preguntarle qué hacía en dicho lugar, me aseguró que iba de paso rumbo a la feria que está a las afueras de la ciudad.”</p>	

Lista Clave (cadena D)	Diagrama
<p>15.- RM citó a JC en el Parque Giardini Giusti (PGG) el 15 de Julio a las 19:00 hrs. (<i>éste argumento apoya el N° 9</i>)</p> <p>16.- N señala haber acompañado a JC hasta las afueras del parque, porque RM le envió una carta que se reunieran en dicho lugar.</p> <p>17.- N: “Acompañé a JC al parque esa tarde para que se reuniera con RM, porque a que este último mediante una carta que recogí bajo una piedra de la estatua de afrodita, le señaló expresamente que concurriera sola”.</p>	

Lista Clave (cadena E)	Diagrama
<p>18.- RM estaba discutiendo acaloradamente con JC en el PGG entre las 19:00 hrs. a 20:00 hrs. (<i>Bis anterior</i>)</p> <p>19.- Según la declaración J, del jardinero del PGG, señaló haber visto a JC y RM discutiendo acaloradamente el 15 de Julio.</p> <p>20.- J: “Me encontraba merodeando en el sitio del suceso entre las 19:00 hrs. a 20:00 hrs., cuando vi a JC y RM discutiendo acaloradamente”.</p> <p>21.- Es sabido que J es una persona de avanzada edad,</p>	

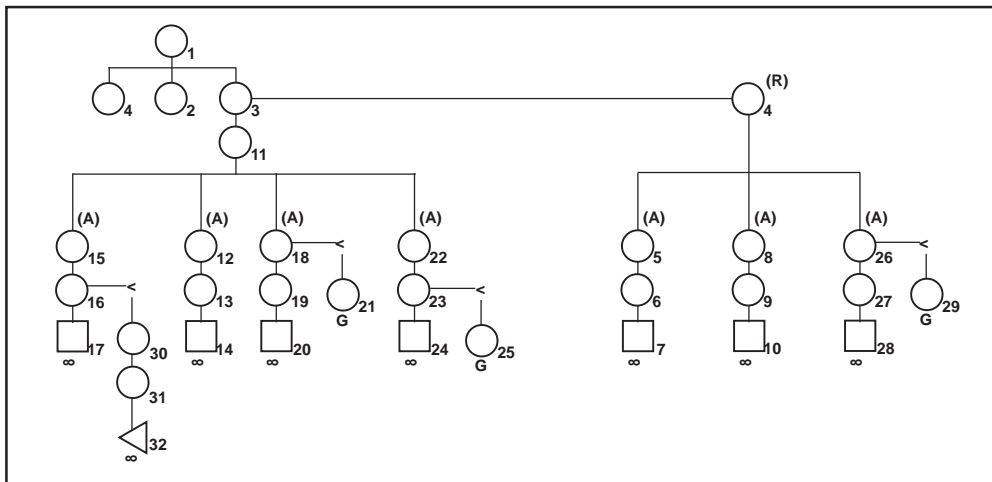
<p>que tiene una escasa visión y que sumado a las reducidas condiciones de luminosidad de esas horas, su declaración puede tenerse como poco creíble. (<i>acá podemos ver un explicación alternativa (<) que podría atacar esta preposición, partiendo de una generalidad (G), que sería la avanzada edad de J</i>).</p>	
---	--

Lista Clave (cadena F)	Diagrama
<p>22.- RM a las 19:40 hrs. estaba en los alrededores del parque, con su ropa ensangrentada y con su bolso.</p> <p>23.- T, afirma haber visto a RM, en los alrededores del parque con su ropa ensangrentada, acompañado de un bolso.</p> <p>24.- T: “Vi a RM, pasar corriendo a las afueras del parque, con su ropa ensangrentada, junto a un bolso de color marrón”</p> <p>25.- Es de público conocimiento en Verona, la animadversión existente entre las familias Montesco y Capuleto, lo que puede incidir en la credibilidad de la declaración de Teobaldo. (<i>Al igual que el anterior, inmediatamente podemos insertar una explicación alternativa (<), partiendo de una generalidad (G)</i>).</p>	

Lista Clave(cadena G)	Diagrama
<p>26.- RM ingresó a la ciudad de Verona a las 20:30 hrs. (<i>esta proposición sería una afirmación (A) de la refutación (R) de la proposición n ° 3</i>)</p> <p>27.- Paris Montesco (P), primo de RM, afirma haber visto venir desde las afueras de la ciudad llevándolo ensangrentadas sus ropas aproximadamente a las 20:30 hrs.</p> <p>28.- P: “Vi venir a RM desde las afueras de la ciudad, alrededor de las 20:30 hrs. con su ropa ensangrentada y me regaló un par de conejos que traía de su tarde de caza”.</p> <p>29.- Es muy común que cuando existe relación de parentesco como la de P y RM se dude de la veracidad de su declaración. (<i>una vez más se parte de una G, para una explicación alternativa (<)</i>).</p>	

Lista Clave (Cadena H como complemento de la cadena D)	Diagrama
<p>30.- La letra de la carta que se le envió a Julieta para llevar a cabo la cita, no corresponde a la de Romeo. (Constituye una explicación alternativa al n.º 14)</p> <p>31.- El peritaje que se realizó a la carta que recibió JC, no corresponde a la letra de las demás cartas que recibió de parte de RM.</p> <p>32.- D: “Se comprueba la gran discordancia existente entre la carta que recibió Julieta para ir a la cita, con las demás cartas recibidas de RM”.</p>	

Uniendo las cadenas el gráfico es el siguiente:



En el diagrama precedente hemos omitido, de forma deliberada, el uso del símbolo de párrafo (indica hechos que el Tribunal valorará estén o no apoyados en pruebas) debido a que la asignación es un juicio de pronóstico (probabilístico) sobre la ponderación que un tercero realizará al conocer la información del caso.

Para usar un ejemplo, la afirmación N° 25 es una generalización sobre el odio existente entre las familias (“*Es de público conocimiento en Verona, la animadversión existente entre las familias Montesco y Capuleto...*”) seguramente permite que los miembros del Tribunal, en tanto ciudadanos que conocen del contexto social veronés, den por acreditado el odio entre las familias sin necesidad de pruebas sobre el particular.

4.- Uso descriptivo del MWA

Hasta este punto, el ejemplo que hemos revisado propone un uso proyectivo o estratégico del **MWA** para permitir ordenar la prueba disponible y tomar decisiones sobre la forma de enfrentar una audiencia de juicio oral (y por extensión otras instancias judiciales), además de ésta utilidad **MWA** permite al operador describir y/o criticar las cadenas argumentales usadas, por ejemplo, para construir el razonamiento judicial de una sentencia o la teoría del caso que propone uno de los intervinientes en un proceso.

Estos usos descriptivo y crítico del **MWA** comparten con el uso proyectivo todo el proceso de análisis, salvo el punto de vista, ya que el analista deberá trabajar con el mismo corpus de información que fue usado por los operadores cuya actuación judicial se pretende describir o evaluar. Podríamos así, desarrollar una investigación que usando una sentencia y su registro de audio tuviese, por ejemplo, como objetivos describir la argumentación de los intervinientes, compararla con el razonamiento de los jueces en la sentencia y evaluar la calidad de la argumentación judicial observando las desviaciones entre las pruebas valoradas en la sentencia y la prueba producida efectivamente en la audiencia que fue registrada en el audio del juicio.

Notamos aquí que los usos descriptivo y crítico del **MWA** sobre razonamientos judiciales en sede penal bajo el contexto del juicio ordinario de mayor cuantía del C.P.P. exigirían agregar un símbolo a la paleta ofrecida por Anderson, Schum y Twining.

El inciso cuarto del artículo 329 del C.P.P. otorga a los miembros del Tribunal de Juicio Oral la facultad de formular preguntas a los testigos o peritos con el fin de aclarar sus dichos. La norma morigera la vigencia del principio acusatorio⁴⁰ y es, en alguna medida, ajena a la tradición anglosajona que vio nacer el Chart Method de Wigmore y al **MWA**. Parece razonable pensar que las preguntas aclaratorias formuladas por los jueces poseen un ‘peso’ particular en el desarrollo de la audiencia y las respuestas serán consideradas ‘particularmente’ por los sentenciadores al momento de tomar la decisión que resuelve el caso⁴¹. Entonces, si se quiere describir o evaluar lo ocurrido es necesario poder graficar las intervenciones de los jueces.

⁴⁰ Cfr. Horvitz y López, *Derecho*, cit. nota n. 2, p. 304.

⁴¹ Sobre los criterios de verdad/falsedad aplicados por abogados en contextos judiciales Cfr. Coloma, “Vamos”, cit. nota n. 2, p. 28.

Supongamos que en el juicio contra Romeo Montesco, Javier (el jardinero) ante preguntas del interrogatorio directo del fiscal declara: “*La noche la muerte de la señorita Julieta yo me encontraba caminando en el parque. Eran como las 19:30 horas y vi, a lo lejos, como don Romeo discutía con la señorita Julieta. Se veía como ella le gritaba a él... parece que lloraba. Yo sólo alcancé a escuchar algo sobre unos anillos de compromiso*”. Finalizado el contrainterrogatorio, los jueces intrigados por las razones que condujeron al jardinero hasta el parque comienzan a preguntarle:

Tribunal: *Don Javier ¿A qué hora termina de trabajar?*

J: *A las 17:00*

Tribunal: *¿Qué lo condujo al parque dos horas después de su horario de salida del trabajo?*

J: *Ehhhhh... tenía que hacer una diligencia.*

Tribunal: *¿Qué tipo de diligencia?*

J: Entregar unos documentos

Tribunal: *¿A quien?*

J: A don Ricardo (R) el escudero de don Romeo.

Tribunal: *¿Quién le envió esos documentos a don Ricardo y cuál era su contenido?*

J: Don Teobaldo Capuleto me dijo que debía dejar los documentos bajo una piedra de la estatua de afrodita ubicada en la esquina norte del parque. Nunca supe que tipo de documentos eran. Sin embargo, siempre pensé que eran cartas que él le enviaba a doña Julieta, pues yo siempre escuché que ella era su amor platónico.

En el ejemplo, son los jueces quienes mediante las preguntas aclaratorias integran información nueva que probablemente nunca hubiera sido conocida por los intervinientes y que probablemente modifique ambas teorías del caso. La nueva información podría simbolizarse con un nuevo símbolo (el trapecio) por tratarse de datos aportados al juicio exclusivamente por las preguntas de los jueces y cuyo alcance puede afectar a las teorías del caso de ambos intervinientes⁴².

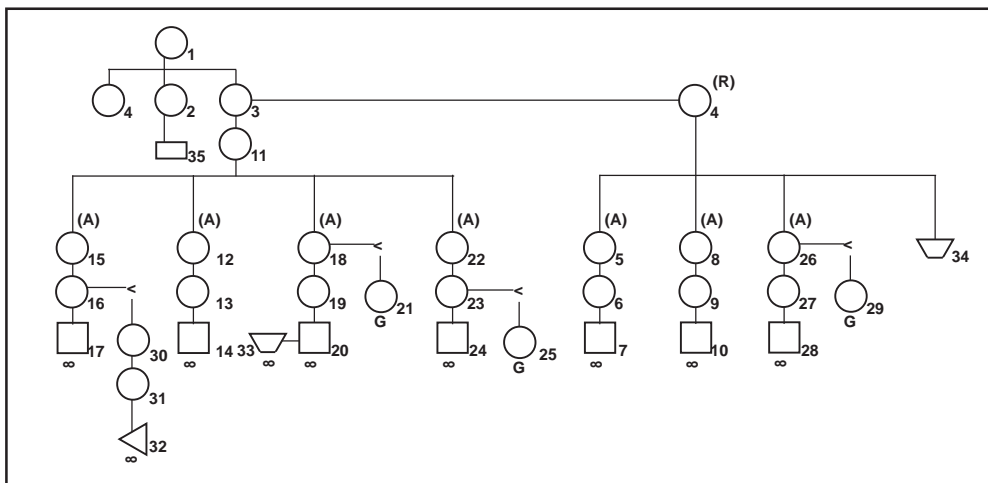
La declaración de Javier se descompone en dos afirmaciones más simples, la N° 33 sobre los documentos que Teobaldo enviaba a Ricardo (acompañado de un símbolo ‘infinito’ por tratarse de información percibida directamente por los jueces) y la N° 34 una generalización sobre el supuesto amor platónico que Teobaldo profesaba hacia Julieta que puede fortalecer la afirmación N° 4 que refuta la tesis de que Romeo es el autor del homicidio de Julieta.

⁴² La propuesta de un nuevo símbolo para describir la información incorporada a la audiencia de juicio oral no es original de nuestro trabajo. Fue propuesta por primera vez por el Dr. Rodrigo Coloma Correa en su tesis doctoral titulada **Jueces en el laberinto: acerca de la fortuna e infortunio del lenguaje de la determinación de los hechos**, Tesis para la obtención del grado de Doctor en Derecho leída en junio de 2006 en la Universidad Carlos III de Madrid defendida en junio de 2005. Lamentablemente, el documento no se encuentra publicado. Agradecemos al profesor Coloma su autorización para reproducir parcialmente su argumentación.

Otra institución que puede tener relevancia al momento de describir lo ocurrido en una sentencia penal (o desarrollar una estrategia vinculada a cierta teoría del caso) es la convención probatoria autorizada por el artículo 275 del Código Procesal Penal. Así, dándose por acreditado, por ejemplo, el hecho de la muerte de Julieta Capuleto (según consta en el certificado de defunción emitido por el médico del Ayuntamiento de Verona) éste no podrá ser discutido por las partes en el juicio oral. Entonces, parece que ésta convención puede reflejarse en el diagrama con un rectángulo que informe al analista que el enunciado está acreditado convencionalmente y no es necesario adjuntar medios de prueba.

Con estas modificaciones la lista-clave y el diagrama pueden quedar como sigue:

Lista Clave (cadena E)	Diagrama
<p>18.- RM estaba discutiendo acaloradamente con JC en el PGG entre las 19:00 hrs. a 20:00 hrs. (<i>Bis anterior</i>)</p> <p>19.- Según la declaración J, del jardinero del PGG, señaló haber visto a JC y RM discutiendo acaloradamente el 15 de Julio</p> <p>20.- J: “Me encontraba merodeando en el sitio del suceso entre las 19:00 hrs. a 20:00 hrs., cuando vi a JC y RM discutiendo acaloradamente”.</p> <p>21.- Es sabido que J es una persona de avanzada edad, que tiene una escasa visión y que sumado a las reducidas condiciones de luminosidad de esas horas, su declaración puede adolecer de credibilidad. (<i>acá podemos ver una explicación alternativa (<) que podría atacar esta preposición, partiendo de una generalidad (G), que sería la avanzada edad de J</i>).</p> <p>33.- J: “Don Teobaldo Montesco me dijo que debía dejar los documentos bajo una piedra de la estatua de afrodita ubicada en la esquina norte del parque para que los encontrara don Ricardo Capuleto”.</p>	



5.- Aplicación del MWA a un caso real

La sentencia RIT 101-2005⁴³ condena al comunero mapuche-pewenche Juan Vicente Ñanco Ñanco por el delito de violación del Art. 362 del C.P. porque el día 13 de noviembre de 2004, mantuvo relaciones sexuales consentidas con una mujer de trece años de edad, de iniciales U.C.H.R. con quien mantenía una ‘relación amorosa’⁴⁴.

Desde la perspectiva del acusador, los hechos configuraron el delito de violación, en tanto la defensa sostuvo que debía valorarse un error de prohibición o de tipo⁴⁵ intentando fundar la procedencia de una costumbre indígena que en una comunidad pewenche donde ocurren los hechos autoriza (o tolera) el acceso carnal consentido a mujeres desde la menarquia o en el hecho que el sujeto activo pensó que la mujer era mayor de catorce años debido a su apariencia física.

Las partes acordaron como convención probatoria la inexistencia de antecedentes penales en el extracto de filiación del acusado.

Los jueces, descartando la alegación de la defensa, condenan al acusado como autor del

⁴³ El texto completo de la sentencia se encuentra en el anexo del trabajo.

⁴⁴ Agradecemos al personal del Tribunal Oral en lo Penal de Temuco por la amabilidad, deferencia y paciencia que nos prodigan cada vez que hemos solicitado copias de las resoluciones y de sus registros de audio.

⁴⁵ Considerando tercero.

delito a la pena de tres años y un día de presidio menor en su grado máximo valorando la procedencia de beneficios carcelarios atendida la procedencia de la atenuante del Art. 11 N° 6 que fue ponderada como muy calificada de acuerdo al artículo 68 del C.P.

Obviando los problemas dogmáticos y procesales que pudieran encontrarse en la sentencia, en los siguientes párrafos nos abocaremos a aplicar el **MWA** intentando describir (reconstruir) un breve fragmento de la argumentación desarrollada por los jueces a partir de la prueba de testigos y peritos consignada en la sentencia mostrando la justificación del fallo⁴⁶.

Para que el lector pueda formarse su propio juicio sobre la sentencia en el Anexo N° 2 se incluye la transcripción de dos fragmentos del registro de audio de la audiencia de juicio oral.

5.1.- Aplicación descriptiva

Los símbolos de cada interviniente son los siguientes:

J: Juan Vicente Ñanco Ñanco, acusado, origen mapuche-pehuenche, residente en la comunidad indígena 'El Naranjo' cercana a la ciudad de Lonquimay (IX región de Chile).

T1: Madre de la víctima, testigo, origen mapuche-pehuenche, residente en la comunidad 'El Naranjo'.

T2: Hijo de Juan Ñanco, testigo, origen mapuche-pehuenche, residente en la comunidad indígena 'El Naranjo'. Este hijo vivía junto a su hermano en la misma casa junto al acusado (la madre reside en Santiago).

TT: Intervención del Tribunal.

P4: Asistente social, perito.

P5: Perito antropólogo.

P6: Perito psicólogo.

D: Defensoría Penal Pública.

U: mujer, menor de 14, sujeto pasivo del delito.

a.- Lista-clave

Antes de construir la lista-clave y su respectivo diagrama es necesario destacar que la convención probatoria lograda por las partes, es un argumento sometido a la condición del fallo condenatorio pues permite, *prima facie*, la aplicación de la atenuante del artículo 11 N° 6 del Código Penal. Como su relevancia queda supeditada a la prueba de la realización del delito del artículo 362, en adelante sólo nos abocaremos a este último punto probatorio.

⁴⁶ Nótese que en este párrafo de alguna manera fijamos el 'punto de vista' del análisis.

El *último probandum* podría expresarse como sigue: 1) “**J** accedió carnalmente por vía vaginal, de forma dolosa, a **U** quien es mujer menor de catorce años de edad, con el consentimiento de ella y conociendo que su actuar era ilegítimo.”

Los *probandum penúltimo* podrían expresarse así:

- 2) **J** accedió carnalmente a **U** por vía vaginal.
- 3) **J** actuó con dolo.
- 4) **U** consintió en el acceso carnal.
- 5) **U** es una mujer que, al momento del acceso carnal tenía menos de catorce años de edad.
- 6) **J** sabía (o debía saber) que su actuar era ilegítimo.⁴⁷
- 7) (Refutación de la afirmación N° 6. “**J** no sabía (o no debía saber) que su actuar era ilegítimo.”

Desde aquí nos concentraremos en la discusión sobre la proposición N° 6 descomponiendo los enunciados que componen el considerando undécimo de la sentencia. Señala el tribunal:

“11) Que, en cuanto a lo expuesto por la defensa en orden que el aumento de edad de 12 a 14 de los menores para poder disponer libremente de su libertad sexual, fue muy discutida y con opinión desfavorable de personalidades del ámbito judicial, la Cámara de Diputados y profesores penalista, ello si bien es cierto, puede ser motivo para futuras discusiones y eventuales modificaciones, una vez entrada en vigencia dicha ley modificatoria por mandato del artículo 8° de Código Civil, nadie puede alegar ignorancia de la misma; a su vez, el artículo 5° del Código Procesal Penal señala que “la ley penal chilena es obligatoria para todos los habitantes de la República, incluso para los extranjeros...”.

Ahora, en cuanto al eventual error de tipo y/o prohibición que invoca también la defensa, y que Doctrina en algunos casos acepta, es la especie estos sentenciadores estiman no se presenta, ya que como ha quedado demostrado el imputado vive en una comunidad Pehuenche, a no más de 2 o 3 kilómetros de la localidad de Lonquimay, tiene en su hogar aparatos de televisión y radio, que lo conectan al resto del país y al mundo, mantiene contacto con organismos de la Comuna donde habita, además en su comunidad esta fuertemente presente la Iglesia Pentecostal y él se reconoce como católico, ambas religiones son cristianas, doctrina que mantiene como elementos esenciales la prohibición de las relaciones sexuales pre matrimoniales y un ensalzamiento de la virginidad de la mujer, bajo sanciones de índole religiosos (pecado). A su vez, la madre de la menor, manifestó que dentro de su comunidad la mujer se acostumbra a casar alrededor de los 20 años, y que primero lo hacen en el Registro Civil y después por la Iglesia, todo ello desvirtúa lo

⁴⁷ Una formulación análoga podría ser “El consentimiento de **U** no era válido”.

aseverado por la defensa en cuanto que para el imputado lo que estaba haciendo no estaba mal y no era ilícito. Además, Juan Ñanco, era una persona casada, aunque no vivía con su mujer, con dos hijos, uno de ellos compañero de curso de la menor, a la que conocía desde hace bastante tiempo ya que vivía en la comunidad, por lo que no podía existir un error en cuanto a la edad de la misma.

Finalmente, respecto a que en la idiosincrasia pehuenche o mapuche en general, la llegada de la menarquia o menstruación en la mujer, la hace disponible sexualmente para los varones adultos de la comunidad y por lo tanto los hechos deben ser analizados desde este punto de vista y de acuerdo a la legislación indígena, ello en caso alguno ha sido acreditado y mal aun, fue desvirtuado por los dichos de la propia madre de la víctima. Por todo ello, no se dará lugar a la petición de absolución solicitada por la defensa”

Atendido nuestro ‘punto de vista’ la lista clave que reconstruye este considerando puede ser la siguiente:

Cadena A

- 6.- **J** debía saber que su actuar era ilegítimo.
- 8.- **J** sabía que su actuar era ilegítimo
- 9.- **J** debía saber que su actuar era ilegítimo
- 17.- ‘La ley se presume conocida desde su entrada en vigencia’ (argumento legal para sostener que **J** debía saber que su actuar era ilegítimo).

Cadena B

- 8.- **J** sabía que su actuar era ilegítimo
- 10.- **J** vive en una comunidad pehuenche
- 18.- La comunidad pehuenche se ubica a 2 ó 3 kilómetros de la localidad de Lonquimay.
- 25.- La casa de **J** está ubicada a una hora de Lonquimay (C.5 Declaración de Juan Ñanco)⁴⁸
- 26.- De Lonquimay a ‘El Naranjo’ hay entre 2 a 3 kilómetros. (C.7 Declaración del Antropólogo).
- 19.- En la comunidad pehuenche está fuertemente presente la Iglesia Pentecostal.
- 27.- En la comunidad hay una fuerte presencia de la Iglesia Pentecostal (C.7 Declaración del Antropólogo).
- 20.- En la comunidad la mujer se acostumbra a casar alrededor de los 20 años.
- 28.- En la comunidad las mujeres se casan alrededor de los 20 años (C.6 Declaración de

⁴⁸ Hemos abreviado las referencias a la sentencia usando la letra C para la palabra considerando junto a un número arábigo para la ubicación.

- la Madre).
- 21.- En la comunidad el matrimonio se efectúa primero en el Registro Civil y después en la Iglesia.
- 29.- La mujeres de la comunidad se casan por el civil y luego por la Iglesia (C.6 Declaración de la madre)

Cadena C

- 8.- **J** sabía que su actuar era ilegítimo
- 11.- **J** tiene en su hogar aparatos de televisión y radio que lo conectan al resto del país y al mundo.
- 30.- **J** me invitó a escuchar música a la pieza (C.6 Declaración de **U**)
- 39.- **J** ella (**U**) se acostó y me invitó a que hiciera lo mismo (C.5 Declaración de **J**)
- 31.- Cuando llegó **J** y **U** estaban dando las noticias (C. 7 Declaración del hijo de **J**)
- 32.- Poseo aparatos de radio y televisión (C.5 Declaración de **J**)
- 33.- Después de la once fui con mi hermano menor a ver tele a dentro “Sábados Gigantes” (C. 7 Declaración del hijo de **J**)

Cadena D

- 8.- **J** sabía que su actuar era ilegítimo
- 12.- **J** mantiene contacto con organismo de la comuna donde habita

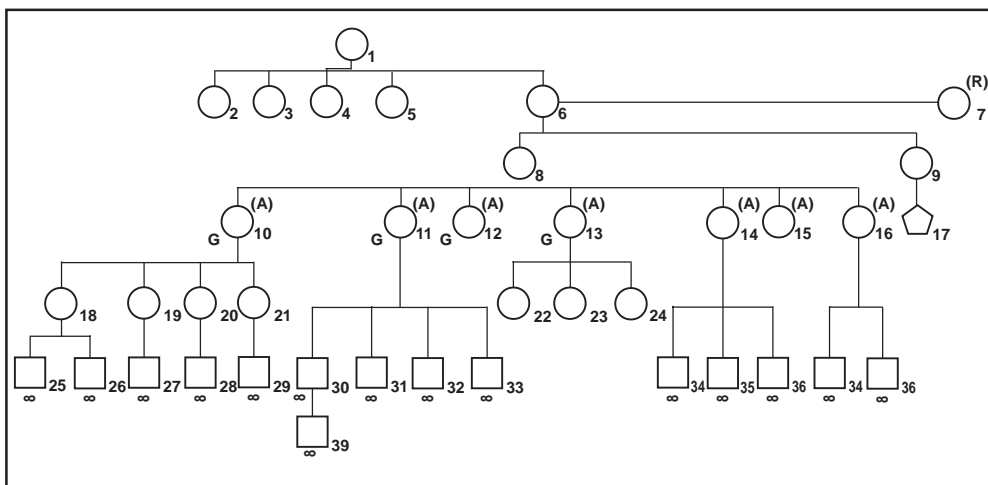
Cadena E

- 8.- **J** sabía que su actuar era ilegítimo
- 13.- **J** se reconoce como católico
- 22.- La Iglesia Pentecostal y la Católica son cristianas.
- 23.- La doctrina que mantiene como elementos esenciales la prohibición de las relaciones sexuales pre-matrimoniales bajo sanciones de índole religiosos (pecado).
- 24.- La doctrina cristiana ensalza la virginidad de la mujer, bajo sanciones de índole religiosos (pecado).

Cadena F

- 8.- **J** sabía que su actuar era ilegítimo.
- 14.- **J** “era una persona casada, aunque no vivía con su mujer, con dos hijos”
- 34.- La niña sabía que era separado (C.5 Declaración de **J**)
- 35.- Yo quería a **J** pero no para pololear porque ya era casado, entre otras cosas (C.6 Declaración de **U**)
- 36.- Soy separado y vivo con los hijos (C.5 Declaración de **J**)

- 15.- Uno de los hijos de **J** es compañero de curso de la menor
- 16.- **J** conocía a la menor desde hace bastante tiempo
- 37.- Conocía a la menor desde fines de octubre de 2003 (C. 5 Declaración de **J**)
- 38.- Conocía a **J** desde chica (C. 6 Declaración de **U**)



Hemos ocupado un pentágono regular para graficar un argumento ‘normativo’. La proposición N° 17 es la reconstrucción de la referencia que realiza el juez al artículo 8 del Código Civil Chileno, en tanto presunción de Derecho sobre el conocimiento de la Ley. El fundamento de la proposición “**J** debía saber que su actuar era ilegítimo” no admite prueba en contrario⁴⁹. La imposibilidad de graficar un argumento de esta naturaleza y fuerza probatoria (incontrovertibilidad argumental de la afirmación) con la paleta de símbolos original de *MWA* justifica el nuevo símbolo.

Además de la inclusión de un nuevo símbolo, se destacan tres aspectos de la justificación de la sentencia en términos de la coherencia entre el considerando 11 y los restantes.

- a) Toda la Cadena B es de extraña configuración, este fue uno de los aspectos que quizás produjo más debate al momento de evaluar la fidelidad de la lista-clave y el gráfico con el texto de la sentencia. Las afirmaciones 19, 20, y 21 unidas a las declaraciones 27, 28 y 29

⁴⁹ Hemos considerado que el problema sobre la aplicabilidad del mencionado artículo en asuntos penales es un problema dogmático que, si bien debe tenerse presente, no corresponde analizar aquí.

fueron de difícil ubicación, pues se debe suponer la intención del juzgador al considerar como relevantes estos datos. Entonces, la pregunta es ¿Por qué el juez considera como importante el nivel de presencia de la Iglesia Pentecostal en la comunidad?

Sólo podemos suponer que el proceso de valoración de la prueba se vio influido por la perspectiva moral del juzgador sobre los hechos.

- b) Las afirmaciones; ‘**J** se reconoce como católico’ y ‘Uno de los hijos de **J** es compañero de curso de la menor’ no son posibles inferir desde de las declaraciones reproducidas en los considerandos 5, 6 y 7.
- c) Todas las declaraciones que apoyan la afirmación ‘**J** tiene en su hogar aparatos de televisión y radio que lo conectan al resto del país y al mundo’ parecen débiles y muestra como el juzgador supone que los medios de comunicación permiten la comprensión de los valores culturales occidentales en los cuales se funda la ilicitud de la norma del Art. 362 del C.P.
- d) Sin tener que recurrir a la diagramación de la tesis de la defensa sobre el posible error de tipo o de prohibición parece más o menos claro que los jueces no dan razones justificativas sobre porque son preferidos los dichos de la madre por sobre los del antropólogo. El diagrama de *chart* muestra como los jueces incurrir en generalizaciones no sustentadas en medios de prueba ni en antecedentes que sean susceptibles de ser introducidos en un juicio penal conducido bajo los principios de un estado democrático de derecho. A nuestro juicio, es posible hipotetizar que este defecto del razonamiento probatorio encuentra su origen en la incapacidad del juez para poner entre paréntesis sus convicciones morales personales: el juicio crítico sobre este proceder escapa los límites de este artículo.

6.- Conclusiones

- 1.- El *Chart Method* wigmoreano y su heredero **MWA** son, en palabras de Terence Anderson,⁵⁰ las únicas herramientas de diagramación argumental desarrolladas con fines propiamente jurídicos que permiten trabajar con datos complejos y heterogéneos diagramando argumentaciones propias de contextos judiciales.
- 2.- La representación de las funciones de las afirmaciones que componen un argumento de forma estandarizada mediante el uso de símbolos tiene como ventaja, tal como lo señala Anderson, optimizar el análisis, la crítica y la determinación de la validez dialéctica de las proposiciones⁵¹, Esto se debe al algoritmo de elaboración del diagrama, el cual exige

⁵⁰ Cfr. Cfr. Anderson, “Visualization”, cit. nota n. 20, p.103, (traducción libre).

⁵¹ Cfr. Cfr. Anderson, “Visualization”, cit. nota n. 20, p.103, (traducción libre).

que el operador clasifique las afirmaciones en categorías, determine la relación entre ellas y asocie un símbolo predeterminado a cada función⁵². Sin embargo, el uso de símbolos o de lenguajes formalizados es ajeno a la cultura jurídica nacional y resulta extraño para el común de los abogados ‘diagramar la argumentación’ de un caso. Esta dificultad idiosincrásica unida, por una parte, a la extenuante tarea de descomponer y ordenar los enunciados complejos, y por otra, a lo extenso que puede resultar el análisis de un caso completo, dejan al **MWA** -y a otros sistemas de diagramación argumental- afuera del uso cotidiano de nuestros abogados y jueces.

- 3.- El proceso de diagramación argumental del **MWA** no produce resultados unívocos. La subjetividad del operador al definir o reconstruir los *probandum último* y *penúltimo*, al clasificar las afirmaciones, determinar las funciones o relaciones entre las ellas y ponderar posibles afirmaciones (o alternativas) determina que sobre un mismo conjunto de datos puedan elaborarse varias listas-clave y diagramas alternos donde cada uno de ellos es condicionado por los objetivos del análisis que el mismo operador ha definido al momento de establecer ‘el punto de vista’. Sin embargo, la subjetividad del procedimiento de análisis con **MWA** no es necesariamente una debilidad ya que le concede al sistema gran flexibilidad operativa. Así un diagrama orientado a organizar los medios de prueba disponibles puede diferir de aquel que tiene por objetivo estructurar los argumentos de una de las partes del proceso o de el usado por el sentenciador para justificar la decisión. Aquí merece la pena ser cuidadosos porque un diagrama realizado por un operador inexperto puede superponer ambos *chart* provocando defectos en las conclusiones.
- 4.- Parece aconsejable introducir tres nuevos símbolos a la paleta original de **MWA** para permitir –en el uso descriptivo de razonamientos judiciales penales– que se reflejen las convenciones probatorias pactadas por los intervinientes, aquella información introducida por las preguntas aclaratorias y los argumentos que se vinculan con el uso de presunciones de derecho: al efecto proponemos el uso de tres símbolos nuevos; un rectángulo, un trapecio y un pentágono regular.

A nuestro juicio, este ajuste a la paleta no implica un cambio sustantivo en el procedimiento de **MWA** siendo, simplemente, una recomendación operativa que no altera el algoritmo del análisis. En ese sentido, la paleta de símbolos se muestra como un listado abierto y flexible que el operador (según su objetivo o punto de vista) puede modificar.

- 5.- Como herramienta de descripción y reconstrucción del razonamiento judicial el **MWA** se muestra como un procedimiento eficiente que permite pesquisar las peculiaridades

⁵² Cfr. Anderson, “Visualization”, cit. nota n. 20, p.103, (traducción libre). En el mismo sentido Cfr. Anderson & Twining, *How to do things witch facts*, cit. nota n. 5, y cfr. Anderson, Schum & Twining, *Analysis*, cit. nota n. 6.

discursivas y/o argumentales que presenta el caso RIT 101-2005. Sin embargo, atendido el estado de la línea de investigación que hemos iniciado no podemos desprender conclusiones que permitan mejorar nuestra comprensión sobre cómo la cultura jurídico-judicial chilena, manifestada en los casos resueltos por los Tribunales Orales en lo Penal de la Araucanía, ha juzgado los casos donde la interculturalidad es (o puede ser) determinante.

El problema (y nuestro desafío) no es sólo metodológico. Siendo el **MWA** una forma de análisis ajena a la tradición europeo-continental que alimenta la cultura jurídica nacional parece razonable cuestionarse sobre las verdaderas posibilidades que tiene para describir adecuadamente las concepciones que nuestros jueces tienen sobre la adjudicación y, tarde o temprano, sobre el concepto de (*nuestro*) Derecho.

En muchos sentidos, una buena teoría descriptiva es aquella que, además de explicar y predecir satisfactoriamente la conducta de los individuos en un ordenamiento jurídico, (por ejemplo entregando las condiciones de uso o de ‘aseverabilidad justificada’⁵³ de la interculturalidad dentro de un razonamiento judicial-penal) da cuenta de la auto-comprensión de los miembros de la comunidad de jueces sobre su propia labor.⁵⁴

Desde una perspectiva analítica, si asumimos que es posible el proyecto de construir una teoría descriptiva de la adjudicación (y quizás una Teoría General de *nuestro* Derecho) mediante la identificación de las peculiaridades discursivas y/o argumentales que presentan las sentencias penales, en tanto rasgos de ‘*nuestro* concepto de Derecho’ como producto de nuestra cultura⁵⁵, deberemos necesariamente hacernos cargo de las posibles tensiones entre los estándares de ‘necesidad conceptual’ y ‘contingencia histórico-cultural’ que el proceso de construcción de un aparato teórico genera asumiendo la posible fragmentación del concepto hartiano de ‘El Derecho’⁵⁶. Desafíos tan relevantes como los ya señalados, son abordados actualmente en el proyecto FONDECYT n° 1090108: “Medios de

⁵³ Cfr. Hart, Herbert, *Definition and Theory in Jurisprudence*. Clarendon Press, Oxford, 1953. Traducción castellana de Genaro, Carrió en *H.L.A. Hart. Derecho y Moral. Contribuciones a su análisis*, Depalma, Buenos Aires, 1962, pp. 93-138; Cfr. Páramo, Juan Ramón, *H.L.A. Hart y la teoría analítica del derecho*, Centro de Estudios Constitucionales, Madrid, 1984; Cfr. Hart, Herbert, *Introduction to “The Province of Jurisprudence Determined” de J. AUSTIN*. Weindenfeld and Nicholson, London, 1954, pp. 7-21.

⁵⁴ Sobre el particular Joseph Raz señala: “A diferencia de conceptos como ‘masa’ o ‘electrón’, ‘el derecho’ es un concepto usado por la gente para entenderse a sí mismos... Una tarea principal de la teoría jurídica es hacer avanzar nuestro entendimiento de la sociedad al ayudarnos a comprender cómo la gente se comprende a sí misma.” Raz, Joseph. *Ethics in the Public Domain*. Oxford University Press, Oxford, 1994, p. 221.

⁵⁵ Cfr. Raz, “On the Nature” y Coleman, “Incorporationism” cit. nota n. 9.,

⁵⁶ La construcción de una teoría del derecho que se haga cargo de las concepciones que los chilenos tenemos sobre el sistema jurídico puede encontrar acogida en la idea raziana de ‘nuestro derecho’ pero a costa de sacrificar un nivel de abstracción y generalidad que, las teorías analíticas del derecho consideran deseable.

Comunicación y Tribunales de Justicia como Productores de Discursos Narrativos de Poder: Comparación, mediante *Software* y *Chart Method*, de Noticias Policiales y Sentencias Penales, en Imputados de la Región de La Araucanía”.

7.- Anexos

7.1.- Anexo N° 1

Sentencia 101-2005. Contra Juan Vicente Ñanco Ñanco, violación de Menor, R.U.C.04 00 41 55 71 – 3; R.I.T. 101/2005. Temuco, veintitrés de noviembre dos mil cinco.

VISTO, OIDO Y CONSIDERANDO:

- 1) Que, en audiencia realizada el 17 y 18 de noviembre del actual, se constituyó la Primera Sala Tribunal de Juicio Oral en lo Penal de esta ciudad, con la asistencia de los Fiscales del Ministerio Público Iván Isla Amaro y Jorge Granada Riquelme domiciliadas para estos efectos en Bilbao N° 780; y de los Abogados de la Defensoría Penal Pública Licitada Jaime López Allendes y Ricardo Cáceres Setién, domiciliados en Calle Prat N° 020, todos de esta ciudad, para los efectos de conocer en juicio la acusación fiscal interpuesta por el Ministerio Público en contra de Juan Vicente Ñanco Ñanco, chileno, natural de Lonquimay, R.U.N 10.165.228-9, 40 años, casado, octavo básico, obrero agrícola, domiciliado en el sector El Naranjo, Comunidad Bernardo Ñanco, Comuna de Lonquimay, y actualmente recluido en el Centro de Cumplimiento Penitenciario de Curacautín.
- 2) Que, los hechos según la acusación fiscal, ocurrieron el día 13 de noviembre de 2004, en horas de la noche, en circunstancias que la menor de iniciales U.C.H.R, se encontraba en el domicilio del acusado, éste procedió a mantener relaciones sexuales con la referida menor, de trece años de edad, accediéndola carnalmente por vía vaginal. Que estos hechos, en concepto del acusador fiscal, configuran el delito de violación, previsto y sancionado en el artículo 362 del Código Penal, que le beneficia la atenuante del artículo 11 N° 6, esto es su irreprochable conducta anterior. Por lo que solicitó que se le aplique una pena de 5 años y un día de presidio mayor en su grado mínimo y las accesorias legales y costas, como autor del delito precitado.
- 3) La defensa en su alegato de apertura y cierre señaló que el delito no ha estado exento de polémicas, si bien es cierto que ello pudiese ser argumento de política criminal, la ley establece que el tribunal debe adquirir la convicción de haberlo cometido (la ley modificatoria es enero de 2004, el ilícito se cometió en noviembre del mismo año), polémica que proviene de voces autorizadas como son el propio ministro de Justicia, ministro de la Excma. Corte Suprema don Marcos Agurto, el Instituto de Criminología y otros destacados profesores. Que pasa en situaciones en que la realidad no ha existido un ilícito. El senador Espina dijo que en caso del error de prohibición, los jueces deben examinar cada caso. Además, agregó que el propio Fiscal Nacional, por oficio de 28. Enero de 2005 señaló

que en el artículo 362 deberá ponderar el tribunal, la situación de error de tipo (Ej., pensar que tenía mas de 14 años, por apariencia) o error de prohibición

Agregó que ambos, viven en una comunidad relativamente aislada, es una comunidad indígena – pehuenche-, a su vez la ley 19.253 (Indígena) estableció normas especiales para ellos: señala quien son los indígenas, normas especiales en materia de familia de acuerdo a sus costumbres (art 1 ley), también normas especiales en materia penal, por lo que debe tomarse en cuenta la cultura e idiosincrasia al aplicar una eximente (Fallo de 2004 Corte de Apelaciones de Temuco). La menor tenía 13 años y 10 meses al momento de los hechos, por lo que debe dictarse sentencia absolutoria porque no concurren los elementos del delito.

- 4) Que, de acuerdo a lo dispuesto en el artículo 275 del Código Procesal Penal , las partes han llegado a las siguientes convenciones probatorias:
Que el extracto de filiación y antecedentes del acusado no presenta anotaciones algunas.-
- 5) Que, habiendo sido debido y legalmente informado el acusado Juan Vicente Ñanco Ñanco de los hechos que se le atribuyen, en presencia de sus defensores, señaló que prestaba declaración.

Manifestando que conoció a la menor U.H. a fines de octubre de 2003, viven el mismo sector, después de un año ,ella le escribía cartas, las que tiene en su poder, se fueron conociendo, un día jueves le escribió y quedaron de juntarse el sábado, como a las 6,30 en la casa, agregó que es separado y vive con los hijos,. Ese día la menor fue a su casa, se hizo tarde no quiso irse, aunque le insistió que lo hiciera, los niños se acostaron, ellos quedaron viendo tele; le dijo que tenía una sola cama, se acostó y lo invito a él para que hiciera lo mismo, esa noche mantuvieron una relación sexual, al día siguiente se levantó temprano, no quiso irse, y momento más tarde llegó la mamá quien la andaba buscando, la retó y le pego con una varilla.

Agregó que él nació y siempre ha vivido en Lonquimay, estudió hasta 8° básico, su casa está a una hora de dicha localidad, la que es de su propiedad, posee aparatos de radio y televisión, tiene dos hijos de 15 y 12 años respectivamente, agregó que a la menor la conocía del año anterior. La niña sabía que era separado, la idea era formar algo después que terminara de estudiar, los amigos conocían de esta relación al igual que la hermana de U.H y algunas compañeras de colegio. La menor no se quiso ir porque era muy tarde, fue la única vez que tuvieron relaciones sexuales, señalando que de lo sucedido no le contó a nadie.- Finalmente expresó que en el verano trabaja en lo forestal y ganadería, se crían chivos, desde noviembre en abril, se llevan los animales a las veranadas en la cordillera, permaneciendo allí durante todo ese tiempo. Agregó que sólo después de caer preso supo que estaba acusado de violación, en esos momentos trabajaba en una empresa de albañil, junto a otros cinco personas.

- 6) Que, el Ministerio Público, con la finalidad de acreditar el hecho punible y la participación culpable del acusado, se valió de prueba testimonial, pericial y documental.

La prueba de testigos consistió en la declaración de:

La menor víctima U.C.H.R: quien manifestó que actualmente tiene 14 años de edad, cursa octavo básico, y vive en el Sector El Naranjo en Lonquimay, señalando que el día de los hechos Ñanco la invitó a su casa a ver televisión, estaban allí cuando llegaron sus dos hijos, tomaron onces y se acostaron, luego la invitó a escuchar música a la pieza, agrega que ella fue porque le tenía confianza. Una vez en dormitorio él le empezó a sacar la ropa como también la de él, ella no quería, luego le puso el pene en la vagina y la penetró. Al otro día llegó su mamá a buscarla en compañía de una hermana de Ñanco, nada le contó por miedo, aunque ella la retó y le pegó con una varilla, solo narró lo sucedido en Carabineros, allí les dijo que la habían llevado a la rastra y amenazada, ya que tenía mucho miedo. Dice que conocía a Ñanco desde chica, este le mandaba cartas diciéndole que la quería y ella le respondía. Durante su declaración se le exhibieron seis cartas manuscritas reconociendo su letra y que se las había enviado al acusado, allí le decía que lo quería, pero no para pololear, ya que era casado, entre otras cosas.-

Lucinda Carmela Rozas Panitru, expresó que vive en la comunidad El Naranjo en la comuna de Lonquimay, es la madre de la víctima de iniciales U.C.H.R y que el un día sábado ésta le pidió permiso para ir a la casa de la abuelita, debía regresar al otro día, no lo hizo, el domingo, fue a Lonquimay a llamar a una hermana a Santiago y se encontró con la mamá y le preguntó por su hija, ésta le dijo que había regresado el sábado, como no había llegado se preocupó, empezó a preguntar a los vecinos, pasó a la casa de la hermana de Vicente Ñanco (Maruja) para que la acompañara a la casa de éste a ver si estaba su hija, ella entro y le dijo que la tenía encerrada, salió la niña, nada remanifestó, no quería hablar, le pegó con una varilla para sacarle la verdad. No estaba su esposo, y sólo a las 7 de la tarde dio cuenta a Carabineros, llevaron a la niña al médico en Lonquimay, quien después de examinarla le dijo que estaba violada. Vicente vive como a 5 km. de su casa, una vez fue a su hogar a hacer un trabajo, éste no salía con su hija; pero la niña le dijo que una vez la había seguido, nunca conversó con ella respecto a la niña. Agregó que en su comunidad las mujeres se casan como a los 20 años, primero por el civil y luego por la iglesia.

La prueba pericial estuvo constituida por las experticias de:

Miguel Ángel Vega Vegas, médico, quien manifestó que en esa fecha trabajaba en el Hospital de Lonquimay y el sábado 14. Noviembre 2004 se presentó la paciente de iniciales U.C.H R, con la madre, diciendo que fue víctima de una agresión sexual. Al examen se constataron lesiones vaginales, perforación de himen, erosión horquilla vulvar, tenía secreción mucosa en el introito. Concluyendo, que la menor tuvo relación sexual vía vaginal (desfloración) y además, tenía dos lesiones contusas dorsales,(no de varilla), agregó que la paciente estaba tranquila conciente a lo que se le preguntaba.-

Néstor Guillermo San Martín Urrutia, médico legista del Servicio Médico Legal de esta ciudad, quien señaló que el 16 noviembre de 2004, a las 14,30 examinó a la menor de iniciales U.C.H.R, quien relató haber sido víctima de un atentado sexual por parte de Vicente Ñanco, quien la llevó a la fuerza a su hogar, y la violó, la retuvo hasta que llegó su madre en la mañana del día siguiente. Al examen se constataron dos equimosis lineales en el brazo izquierdo, dos excoriaciones lineales paralelas en cara lateral externa de muñeca derecha. En cuanto a la zona genital, desarrollo casi completo, introito amplio, con erosión rojiza reciente himen fibriado, con desgarramiento reciente, muestra ausencia de espermios. Desflorada reciente, compatible con el hecho denunciado por la menor. Otras lesiones fueron producto de elemento contundente delgado y largo, otras lesiones por arrastre.- Lesiones brazo izquierdo, compatible varilla, y la muñeca por rasguños, no necesariamente de defensa. Mamas y vello púbico bien desarrollado, su pelvis también está desarrollada al igual que las caderas, hay presencia de estrógenos.-

Finalmente agregó que las lesiones extragenitales no son decidoras de violación y que el desarrollo de la menor es superior al promedio de acuerdo a su edad.-

Nadia Magdalena Schweitzer Villalobos psicóloga del Servicio Médico Legal, 16 de mayo 2005 Servicio Médico Legal se hizo la pericia psicología a la menor y su madre, análisis de antecedentes de la Fiscalía, y entrevista a la menor y la madre, después se ponen los antecedentes en manos de un segundo evaluador (Dra. Sonia Méndez). La víctima vive con sus padres, son tres hermanos, la madre señaló que su hija fue violada, fue encerrada en una pieza toda la noche. Agregó que se presenta lúcida, orientada en espacio y tiempo, nivel intelectual promedio, respecto hechos señaló que “ella es atajada por el imputado, la lleva a la fuerza en su domicilio, la viola y la deja encerrada toda la noche, dice que la daba vergüenza y pena., Niega relación voluntaria. Dice que le afectó porque la molestan los niños, y que piensen que lo hizo por puro gusto, Concluye la perito que la menor posee un desarrollo cognitivo normal, acorde a su edad, relato consistente en cuanto a la relación, pero contradictorio e incongruente en circunstancias y contexto en que se producen los hechos, no se descarta un proceso de seducción. Muestra signos de alteración en la esfera afectiva, cambio de ánimo, conducta retraída, vergüenza, va a tratamiento psicológico en el hospital.

Finalmente expresa que la madre al final de la entrevista, señaló que el hombre era respetuoso y pudo estar enamorado de la niña pero no le avisó.-

Como prueba documental incorporó:

Extracto de filiación y antecedentes del acusado exento de anotaciones prontuariales, certificado de nacimiento de la menor U.C.H.R, RUN. 17.874.307-7, nacida el 10 de enero de 1991

7) Que, la defensa del enjuiciado presentó como pruebas:

Testimonial, las declaraciones de:

Cristian Ezequiel Ñanco Pailla, quien expresó que es hijo del imputado, cursa 1º Medio, en el Liceo de Lonquimay, está interno, el día 13 de noviembre de 2004 estaba con su

hermano menor Vicente, llegó su papa con la menor U.H, estaban dando las noticias, el papá les dio onces, con hermano menor fueron a ver tele a dentro “Sábados Gigantes”, se quedo entre dormido, sintieron risas y voces, fue al baño y los vio en el dormitorio. Se levantaron temprano a sacar la leche, les dio desayuno, después tocaron la puerta era su tía con otra señora que alegaba con el papá, la señora sacó de las mechas a la niña, y después supo que le pegando varillazos. Agregó que en la casa hay tres dormitorios uno para cada uno, que no escuchó ni peleas ni llantos; la niña había estado antes en su casa, la conocía desde hace unos cinco años; su mamá estaba trabajando en Santiago.

Como prueba Pericial:

Alicia del Pilar Rain Rain, Asistente Social, quien señaló que el peritaje tuvo por objeto determinar si el imputado tiene arraigo social y familiar, la entrevista fue individual y familiar a la esposa e hijas. Señala que éste tiene 38 años, casado, trabajo esporádicos, esposa y dos hijos, estudian internos en la Escuela Fronteriza de Lonquimay, sueldo mensual \$ 50.000, el mes antes de detención, ganaba \$ 120.000, esposa trabaja de asesora de hogar en Santiago, enviaba \$ 50.000 para ayuda.- Vivienda 3 dormitorios, alcantarillado, responsable, trabajador. Existe arraigo familiar, participa asociación indígena, habla mapudungun, cultura pehuenche.

Verónica Cecilia Acuña Pérez, psicóloga, quien señaló que trabajó en Gendarmería de Chile, y actualmente en recursos humanos del Servicio Agrícola Ganadero, por lo que conoce el sector donde vive Juan Ñanco, al que le efectuó un peritaje en el CCP de Curacautín el 5 de abril de 2005, se le aplicó para ellos tres instrumentos test de Wechsler para evaluación de inteligencia, un cuestionario de personalidad de Eysenck, para población chilena adulta e Inventario Multifacético de la personalidad de Minnesota II, Concluyendo que el imputado es un individuo ajustado a la realidad, con un coeficiente intelectual limítrofe, que es el sigue al retardo mental, no se observan indicadores de psicopatología real ni potencial, no presenta problemas de modulación de la agresividad y/o impulsabilidad. En el ámbito de la sexualidad se descarta algún tipo de patología sexual.-

Roberto Anselmo Álvarez San Martín, antropólogo, quien efectuó un peritaje a objeto de acreditar el aislamiento social del imputado y su comunidad, recurrió a los antecedentes de la defensoría mapuche, concurrió a la comunidad Bernardo Ñanco,

Es una comunidad con identidad cultural Pehuenche, unas 100 familias, estructura cultural basada en el patriarcado, exogamia, hablan mapudungun, presencia fuerte de la iglesia Pentecostal, Instituciones con vínculos Público: la Municipalidad, Hospital, CONADI; CONAF e Integra. La mencionada Iglesia tiene un delegado de la comunidad.

Como acceso a la información poseen dos tipos: la televisión (3 canales) y radio (3 emisoras), no llegan diarios en forma normal. Test de conocimiento cultural a distinto nivel. El conocimiento esta en un nivel medio, el imputado tiene conocimiento menor al de la comunidad (7 a 4)

Concluyó, que la mencionada comunidad mantiene patrones culturales ancestrales, la descendencia es vía paterna, la familia reside en el lugar del esposo, la llegada de la

menarquia, primera menstruación, hace a la mujer accesible a los hombres adultos de la comunidad, se habla mapudungun. En la veranada se traslada la familia a la cordillera en noviembre y vuelven entre marzo a abril, quedando aislados. De Lonquimay al Naranjo hay entre 2 a 3 kilómetros. Terminó señalando que la Comunidad desconocía que tener relación con la menor, haya estado prohibido y penado por la ley chilena

Documental

- 1.- Seis cartas manuscritas enviadas por la menor al acusado, con fechas 11 de febrero, 1 de marzo, 28 de abril, 9 y 20 de septiembre y una sin fecha, en las que le manifiesta que lo quiere, que esta confundida y en la últimas de las señaladas, le expresa la necesidad de conversar con el un sábado, día que va a la casa de la abuelita, documentos que la menor reconoció que fueron escritos de su puño y letra; certificados de honorabilidad de los profesores José Arroyo Rojas, Eleazar Segura Rodríguez, Eduardo Merino Gajardo, Sergio Villagra Neira y José Emir Paredes Oyarzun, este último Director de la Escuela El Naranjo, Luciano Huilipan, Presidente de la Comunidad El naranjo, los que concuerdan que el imputado es una persona respetuosa, responsable, buen padre y apoderado, trabajador y emprendedor, preocupado de su hogar e hijos ; 2.- Informe psiquiátrico de la Dra. Rossana Echeverría Vargas. Quien evaluando a Juan Ñanco, concluyó que no se pesquisó alteraciones psiquiátricas y psicopatológicas que hicieran presumir que el evaluado se encuentre inhabilitado o limitado en la comprensión de su situación procesal actual, de la naturaleza de sus actos y del control de estos mismos, testimonio competente y creíble, siendo altamente factible que efectivamente la relación sexual fuera realizada dentro de un contexto amoroso consentido.-
- 8) Que, atendida la condición de los testigos y peritos presentados, cuyas declaraciones provienen de personas que presenciaron los hechos a que se refieren, que impresionaron a los jueces como capaces de percibirlos y apreciarlos por sus sentidos, fueron legalmente interrogados y contra examinados por los abogados defensores del acusado; además, resultan acordes con las evidencias documental allegadas al juicio y las convenciones probatorias, las que no fueron desvirtuadas por otra prueba en contrario, de modo que sus dichos aparecen como imparciales y creíbles
- Por tales razones, los elementos de juicio anteriormente mencionados, valorados con libertad, pero sin contradecir los principios de la lógica, las máximas de la experiencia y los principios científicamente afianzados, acreditan legalmente, más allá de toda duda razonable que el día 13 de noviembre de 2004, Juan Vicente Ñanco Ñanco, en horas de la noche, en su domicilio, en el sector El Naranjo de la Comuna de Lonquimay, mantuvo relaciones sexuales ¿vía vaginal con la menor de 13 años? de edad y de iniciales U.C.H.R.
- 9) Que, los hechos así referidos configuran el delito de violación en perjuicio de ¿ M.J.M.R ?, previsto y sancionado en el artículo 362 del Código Penal, debido a que se accedió carnalmente por vía vaginal a una mujer menor de 14 años, ilícito en el cual ha correspondido al imputado Juan Vicente Ñanco Ñanco participación y responsabilidad de autor, por haber intervenido en su ejecución de una manera inmediata y directa.

- 10) Que, en efecto, los elementos del tipo penal configurado se encuentran debidamente acreditados. Se trata de una mujer de 13 años según consta del certificado de nacimiento incorporado por la acusadora, quien fue víctima de acceso carnal por vía vaginal por parte del acusado, hecho acreditado en forma fehaciente con el testimonio de la propia ofendida, quien señaló que el día de los hechos Juan Ñanco la invitó a su casa a ver televisión, pero una vez allí la hizo ingresar a su dormitorio le sacó la ropa y él la suya, y posteriormente la penetró por vía vaginal. Su exposición está acorde con lo aseverado por los médicos Miguel Vega y Néstor San Martín quienes indicaron que en sus respectivos exámenes la ofendida presentaba un desgarramiento del himen, desfloración reciente, lo que es compatible con los hechos investigados.
- 11) Que, en cuanto a lo expuesto por la defensa en orden que el aumento de edad de 12 a 14 de los menores para poder disponer libremente de su libertad sexual, fue muy discutida y con opinión desfavorable de personalidades del ámbito judicial, la Cámara de Diputados y profesores penalista, ello si bien es cierto, puede ser motivo para futuras discusiones y eventuales modificaciones, una vez entrada en vigencia dicha ley modificatoria por mandato del artículo 8° de Código Civil, nadie puede alegar ignorancia de la misma; a su vez, el artículo 5° del Código Procesal Penal señala que “la ley penal chilena es obligatoria para todos los habitantes de la República, incluso para los extranjeros...”. Ahora, en cuanto al eventual error de tipo y/o prohibición que invoca también la defensa, y que Doctrina en algunos casos acepta, es la especie estos sentenciadores estiman no se presenta, ya que como ha quedado demostrado el imputado vive en una comunidad Pehuenche, a no más de 2 o 3 kilómetros de la localidad de Lonquimay, tiene en su hogar aparatos de televisión y radio, que lo conectan al resto del país y al mundo, mantiene contacto con organismos de la Comuna donde habita, además en su comunidad esta fuertemente presente la Iglesia Pentecostal y él se reconoce como católico, ambas religiones son cristianas, doctrina que mantiene como elementos esenciales la prohibición de las relaciones sexuales pre matrimoniales y un ensalzamiento de la virginidad de la mujer, bajo sanciones de índole religiosos (pecado). A su vez, la madre de la menor, manifestó que dentro de su comunidad la mujer se acostumbra a casar alrededor de los 20 años, y que primero lo hacen en el Registro Civil y después por la Iglesia, todo ello desvirtúa lo aseverado por la defensa en cuanto que para el imputado lo que estaba haciendo no estaba mal y no era ilícito. Además, Juan Ñanco, era una persona casada, aunque no vivía con su mujer, con dos hijos, uno de ellos compañero de curso de la menor, a la que conocía desde hace bastante tiempo ya que vivía en la comunidad, por lo que no podía existir un error en cuanto a la edad de la misma.
- Finalmente, respecto a que en la idiosincrasia pehuenche o mapuche en general, la llegada de la menarquía o menstruación en la mujer, la hace disponible sexualmente para los varones adultos de la comunidad y por lo tanto los hechos deben ser analizados desde este punto de vista y de acuerdo a la legislación indígena, ello en caso alguno ha sido acreditado y mal aun, fue desvirtuado por los dichos de la propia madre de la víctima. Por todo ello, no se dará lugar a la petición de absolución solicitada por la defensa.-

- 12) Que, como tal lo reconoce la propia acusadora, beneficia al imputado la circunstancia minorante de responsabilidad del artículo 11 N° 6 del Código Penal, esto es su irreprochable conducta anterior, la que se encuentra acreditada con la convención probatoria y el extracto de filiación y antecedentes incorporado, el que no registra anotaciones prontuarias lo que, aunado a los seis certificados de conducta, ya referidos, y además los informes sociales del acusado que dan cuenta de se un padre preocupado de sus dos hijos ,los que quedaron a su cargo, ya que su cónyuge trabaja en Santiago, que tiene una casa con mas comodidades que el promedio del sector, con aparatos de radio y televisión, hacen concluir a estos sentenciadores que se reúnen los requisitos establecidos en el artículo 68 bis del Código precitado para estimarla como muy calificada
- 13) Que, el hecho incriminado es constitutivo del delito de violación castigado con la pena signada por el artículo 362 del Código Penal,- presidio mayor en cualquiera de sus grados- y como concurren una circunstancia atenuante ,la que se ha calificado, por lo cual el tribunal haciendo uso de la facultad señalada por el artículo 68 bis del Código Penal, rebajara la pena en un grado a la fijada por la ley al delito, quedando por ende radicada en la presidio menor en su grado máximo, la que a su vez se aplicará en su mínimo, por estimarla más condigna a la forma en que cometió el ilícito y las circunstancias del mismo.
- 14) Que concurriendo en la especie los requisitos señalados por la ley 18. 216, especialmente el informe presentencial evacuado Berta Jara Jara, Asistente Social, Presidenta del Consejo Técnico del Centro de Reinserción Social de Angol, en el que se concluyó que Juan Ñanco podría acceder a este beneficio, por estimarse necesario que cuente con acciones de control externo y apoyo profesional de índole terapéutico, lo que dado su sector de residencia debe necesariamente contemplar la activación de redes se le concederá el beneficio de cumplimiento alternativo de la pena privativa de libertad, de la libertad vigilada en los términos que se señalará en lo resolutivo del fallo

Por estas consideraciones y vistos lo dispuesto en los artículos 1°, 11 N° 6, 13, 14 N° 1°, 15 N° 1°, 18, 21, 24, 26, 29, 50, 67, 68, 68 bis, 362 y 372 del Código Penal; 1°, 4, 47, 281, 295, 296, 297, 323, 325 y siguientes, 340, 341, 342, 344, 346, 348, y 484 del Código Procesal Penal artículo 14 y siguientes de la ley 18.216 y su Reglamento, **SE DECLARA:** Que, se condena al acusado Juan Vicente Ñanco Ñanco, ya individualizado, como autor del delito de violación en perjuicio de la menor de iniciales U.C.H.R, cometido en horas de la noche del 13 de noviembre de 2004 en la comuna de Lonquimay, a la pena de tres años y un día de presidio menor en su grado máximo , a las accesorias de inhabilitación absoluta perpetua para derechos políticos y la inhabilitación absoluta para cargos y oficios públicos durante el tiempo de la condena y al pago de las costas del juicio.

Que, se le condena además a la vigilancia de autoridad durante los diez años siguientes al cumplimiento de la pena principal, en los términos señalados por el artículo 372 del Código Penal.-

Que se le otorga el beneficio de la libertad vigilada quedando sometido a un plazo de tratamiento y observación de 3 años y un día, debiendo cumplir con todas las condiciones señaladas por el artículo 17 de la ley 18.216 y su Reglamento. En el caso que le fuere

revocado el mencionado beneficio la pena privativa de libertad se le empezará a contar desde el momento que se presente o sea aprehendido, sirviendo de abono el tiempo que pasó privado de libertad en esta causa, desde el día 27 de noviembre de 2004, según consta del auto de apertura de juicio oral y, hasta la fecha en que certifique su egreso. Devuélvase a las partes la evidencia documental incorporada durante la audiencia. Ejecutoriado que sea este fallo, dése cumplimiento a lo dispuesto en el artículo 468 del Código Procesal Penal en relación con el artículo 113 del Código Orgánico de Tribunales. Regístrese y comuníquese en su oportunidad al Juzgado de Garantía de Curacaotín para su cumplimiento, hecho, archívese. *Redactada por el Juez Óscar Luis Viñuela Aller.* Pronunciada por los jueces de la Primera Sala, Aner Padilla Buzada, quien la presidió, Óscar Luis Viñuela Aller y Jorge González Salazar.-

7.2.- Anexo N° 2

Fragmento de audio N° 1

Tribunal: ¿Cuenta con radio y televisión?; ¿Tiene acceso a periódicos?; ¿Ve televisión?; ¿Pero tiene disponibilidad?.

J: “Sí, pero veo poco... No, no tengo acceso... Sí, tengo televisor [...] Ese día (el del acceso carnal) estuvimos viendo tele y escuchando radio [...]

Tribunal: ¿A qué distancia queda la comunidad “El Naranja”, de Lonquimay?, y ¿En qué medio?.

J: “Donde vivo queda retiradito de Lonquimay, uno se demora un buen rato, cuarenta minutos a una hora...a pie.”

Fragmento de audio N° 2

Tribunal: ¿Entonces es una comunidad relativamente cerca?

Perito Antropólogo: “El tema de la cercanía en verdad es bastante relativo, geográficamente uno puede decir dos a tres kilómetros es cercano. Ahora culturalmente lo asociamos con que el vínculo de la comunidad con una institucionalidad es circunstancial para efectos exclusivos de un beneficio social o algún beneficio vinculado a labores productivas, la distancia es distinta y mayor también...”

Tribunal: “En las comunidades de Lonquimay ha ingresado bastante la religión evangélica; usted sabe que estas iglesias, la Pentecostal en particular, son fundamentalistas, fanáticas y penetran fuertemente en la comunidad y han ingresado bastante; las iglesias cristianas son bastante duras en lo que es la parte sexual, se oponen a todo; usted dice que el imputado no es

pentecostal, es católico, si bien la Iglesia Católica aparentemente es más permisiva, en ciertas prácticas es bastante conservadora y *me imagino* que estas ideas son llevadas a la comunidad. Si ya no está este grupo pehuenche puro en sus ideas ancestrales y han penetrado estas iglesias con sus ideas, a lo mejor, hasta “pasadas de moda” de la sexualidad, ahora mi pregunta es ¿no habrá una influencia en que esta persona sepa exactamente qué está pasando en cuanto a relaciones con menores, infidelidad, promiscuidad y todos estos temas valóricos que ve la iglesia?, ¿tendrá alguna incidencia?”.

Perito Antropólogo: “Yo señalaba que había una fuerte penetración de la Iglesia Pentecostal de Chile; el pentecostalismo ha penetrado no por ser rupturista con las concepciones culturales del mundo Mapuche, sino por que hay tres elementos básicos del pentecostalismo que son perfectamente compatibles con la religiosidad Mapuche; en temas como [lo] ritual, la lucha entre el bien y el mal, la incidencia de revelaciones. El tema de la sexualidad, el ejercicio de la sexualidad sigue estando invisible, no se manifiesta públicamente incluso en la familia, salvo esta situación que se produce con la primera menstruación de la niña, otros temas no son hablados. La gran valoración que se le da al pentecostalismo es mantener a la familia alejada de ciertos vicios, y fundamentalmente se está pensando en el consumo de alcohol”.

Tribunal: “Pero este señor no es pentecostal, es católico, por lo que lo que usted me dice no es tan válido para la Iglesia Católica, entonces la Iglesia Católica ¿podrá incidir o no tiene ninguna incidencia en J que se dice católico como la mayoría de los chilenos?; ¿tiene alguna influencia la Iglesia Católica?”

Perito Antropólogo: “El catolicismo tiene poca incidencia en la vida común y corriente de quienes no son practicantes diarios”; “No, de ninguna manera”.

Tribunal: “Cuando está en pugna la normativa penal con las tradiciones, con la situación específica que nos interesa ¿ellos tenían algún conocimiento de este hecho [mantener relaciones sexuales con una menor]?; ¿hubo algún reproche comunitario por lo que pasó, o lo que dicen que pasó o lo que podría haber pasado?”

Perito Antropólogo “Está en pugna por ser dos normativas y no está en pugna puesto que en esta comunidad el mantener relaciones sexuales con una niña ya adulta no es cuestionable, es parte de la cultura, no está en pugna, porque se desconoce en la comunidad que el mantener relaciones sexuales con una menor de edad es conducta sancionada penalmente. Lo mismo se desprende al entrevistar al imputado, ya que no tenía idea que el mantener relaciones con la menor haya estado prohibido y mucho menos penado por la ley chilena”.

Tribunal: “¿Qué certeza o probabilidad tienen esas preguntas, que usted realizó?, ¿serán aplicables a la mayoría de los sujetos de la etnia Mapuche?”

Perito Antropólogo: “La probabilidad es bastante alta cercana al 100%, debido a que las preguntas no eran preguntas únicas, sino que se contrastaban con preguntas de control...”.

Perito antropólogo: “En relación a las instituciones que existe en la comunidad y con las cuales la comunidad mantiene vínculos, la identifico en dos niveles; instituciones públicas por una parte que están básicamente ahí la municipalidad de Lonquimay el servicio de salud a través del hospital de Lonquimay, la CONADI, la CONAF, Fundación Integra... y un segundo tipo de instituciones que está en forma permanente en la comunidad es la presencia de la Iglesia Pentecostal de Chile, que tiene al interior de la comunidad un delegado o representante integrante de la comunidad” ; “Conclusiones; sobre vinculación con la institucionalidad es una vinculación de carácter funcional, puesto que se mantienen vínculos con la municipalidad para efectos de obtención de subsidios, de ayuda social, de postulación a becas; con la Fundación Integra para el acceso a jardines infantiles durante el año en forma regular, durante el tiempo de la veranada...también se mantiene el vínculo con la Fundación Integra puesto que en los lugares de las veranadas, que son sectores cordilleranos en altura, ahí la Fundación establece jardines infantiles...”

