

Prof. Dr W. DE BREUCK



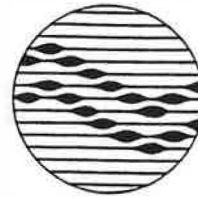
LABORATORIUM VOOR TOEGEPASTE GEOLOGIE EN HYDROGEOLOGIE

GRONDWATERONDERZOEK "NOBELS-PEELMAN"

TE SINT-NIKLAAS

TGO 91/03

GRONDWATERONDERZOEK
"NOBELS-PEELMAN"
TE SINT-NIKLAAS



geologisch instituut S8
krijgslaan 281
B-9000 gent

telefoon 091/644647

fax 091/644997



OPENBARE
AFVALSTOFFENMAATSCHAPPIJ
VOOR HET
VLAAMSE GEWEST

Leiding : Prof. Dr. W. DE BREUCK

Studie en verslag : Drs. I. BOLLE
Drs. E. VAN HOUTTE

Onderzoek : TGO 91003

Datum : 8 november 1991

GRONDWATERONDERZOEK "NOBELS-PEELMAN"

TE SINT-NIKLAAS

INHOUD

Lijst van figuren	II
Lijst van tabellen	III
Lijst van bijlagen	IV
1. Inleiding	1
2. Ligging van het studiegebied	2
3. Terreinwerkzaamheden	4
3.1. Droge boringen	4
3.2. Uitbouw van het peilbuizennet	4
3.3. Waterpassing	6
3.4. Stijghoogtemetingen	6
3.5. Grondwaterbemonstering en -analyse	9
4. Opbouw van de ondergrond	10
4.1. Algemeen	10
4.2. Aangevulde en vergraven gronden	10
4.3. De doorlatende laag KZ	10
4.4. De doorlatende laag FvB	11
4.5. De zeer slecht doorlatende laag BK	11
5. Grondwaterstroming	12
5.1. Stijghoogtewaarnemingen	12
5.2. De grondwaterstroming in de laag KZ + FvB	12
6. Grondwaterkwaliteit	15
6.1. Inleiding	15
6.2. Bespreking van de resultaten	15
7. Besluit	17

LIJST VAN FIGUREN

Fig. 1. Ligging van het studiegebied

Fig. 2. Ligging en nummers van de uitgevoerde boringen

Fig. 3. Schematische bouw van een peilput

Fig. 4. Grondwaterstroming in de laag KZ + FvB op 21.10.1991

LIJST VAN TABELLEN

- Tabel 1. Geometrische kenmerken van de peilbuizen
- Tabel 2. Stijghoogtewaarnemingen op 17.09.1991 en 21.10.1991
- Tabel 3. Resultaten van de grondwateranalyses uitgevoerd door de Dienst voor de bescherming van het Leefmilieu van de provincie Oost-Vlaanderen
- Tabel 4. Resultaten van de grondwateranalyse uitgevoerd door het Laboratorium voor Toegepaste Geologie en Hydrogeologie van de Universiteit Gent

LIJST VAN BIJLAGEN

Bijlage 1 : Liggingsplannen van de peilbuizen

Bijlage 2 : Boorbeschrijvingen

1. INLEIDING

Met het schrijven van 16 juli 1991 (ref. RS-S/YM-IS/91-2744) gaf de Openbare Afvalstoffenmaatschappij voor het Vlaamse Gewest (OVAM) opdracht aan het Laboratorium voor Toegepaste Geologie en Hydrogeologie van de Universiteit Gent (LTGH) tot het uitvoeren van een grondwateronderzoek van de voormalige terreinen "Nobels-Peelman" te Sint-Niklaas.

Het onderzoek had tot doel de samenstelling van de ondergrond te onderkennen, de grondwaterstand, de grondwaterstromingsrichting en -snelheid te bepalen en de grondwaterkwaliteit te evalueren.

Onderhavig verslag omvat volgende hoofdstukken :

- Ligging van het studiegebied (hoofdstuk 2)
- Terreinwerkzaamheden (hoofdstuk 3)
- Opbouw van de ondergrond (hoofdstuk 4)
- Grondwaterstroming (hoofdstuk 5)
- Grondwaterkwaliteit (hoofdstuk 6)

Hoofdstuk 7 omvat het besluit.

2. LIGGING VAN HET STUDIEGEBIED

Het studiegebied bevindt zich in het noorden van de stad Sint-Niklaas (fig. 1). De vroegere terreinen van Nobels-Peelman worden begrensd door de Heistraat in het noorden, de Wegvoeringsstraat in het westen en de voormalige spoorweg St.-Niklaas-Hulst-Terneuzen in het oosten.

Het maaiveldpeil varieert van +14,5¹ tot 15,0.

¹ Alle peilen in dit verslag worden aangegeven in m ten opzichte van de Tweede Algemene Waterpassing (TAW) van het Nationaal Geografisch Instituut.

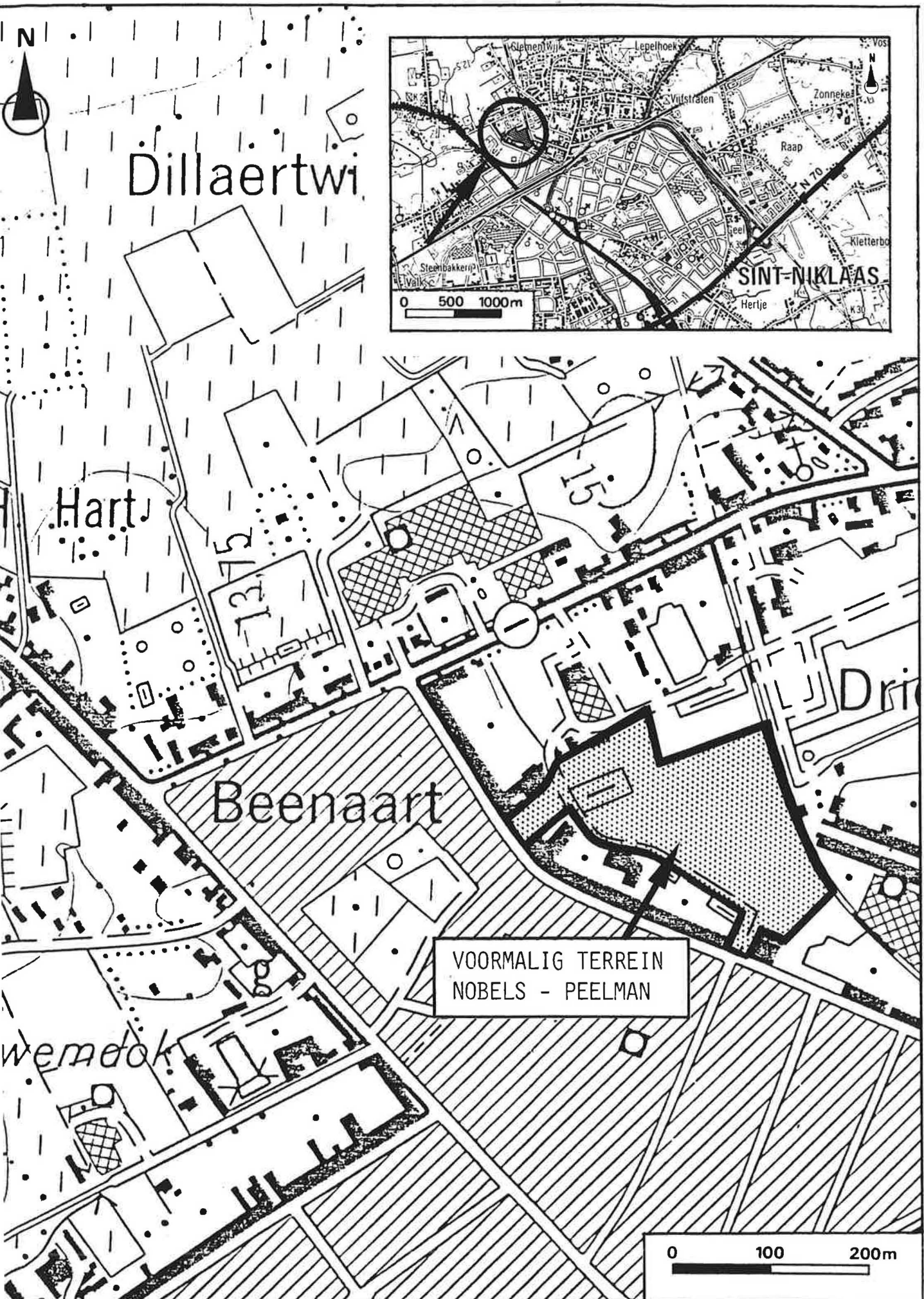


Fig. 1 - Ligging van het studiegebied

3. TERREINWERKZAAMHEDEN

3.1. Droge boringen (DB) en grondbemonstering

De droge boringen werden uitgevoerd ten einde meer informatie te bekomen over de plaatselijke lithologische bouw en om peilbuizen te plaatsen.

De ligging en de nummers van de boringen zijn weergegeven op figuur 2. Gedetailleerde liggingsplannen zijn opgenomen in bijlage 1.

De boorplaatsen werden zo gekozen dat meting van de grondwaterstanden in de peilbuizen het bepalen van het grondwaterstromingspatroon toelaat en dat tevens representatieve grondwatermonsters kunnen genomen worden.

Op de voormalige terreinen van Nobels-Peelman werden zes droge boringen uitgevoerd; ten noorden van de Heistraat werden drie bijkomende boringen uitgevoerd. Er werd telkens geboord met het toestel DROBO2 van het LTGH. Alle boringen werden beëindigd in de Boomse klei. Er werd geboord met een spiraalboor (\emptyset 120 mm) en met een pulsboor (\emptyset 90 mm). Er werd bemonsterd om de 0,5 m. De grondmonsters zijn ter beschikking op het LTGH.

De opgeboorde grond werd tevens ter plaatse aan een visueel en manueel onderzoek onderworpen.

Aandacht werd besteed aan kleur, textuur en insluitels. De gronden werden beschreven volgens de classificatie in gebruik bij het LTGH, welke een uitgebreide versie is van deze opgenomen in het type-bestek 150 van het Ministerie van Openbare Werken (1978). De boorbeschrijvingen, opgemaakt conform de OVAM-richtlijnen, zijn opgenomen in bijlage 2.

3.2. Uitbouw van het peilbuizennet

Zeven van de negen boorgaten werden uitgebouwd tot een hydrogeologisch waarnemingspunt. De boorgaten werden met een PVC-

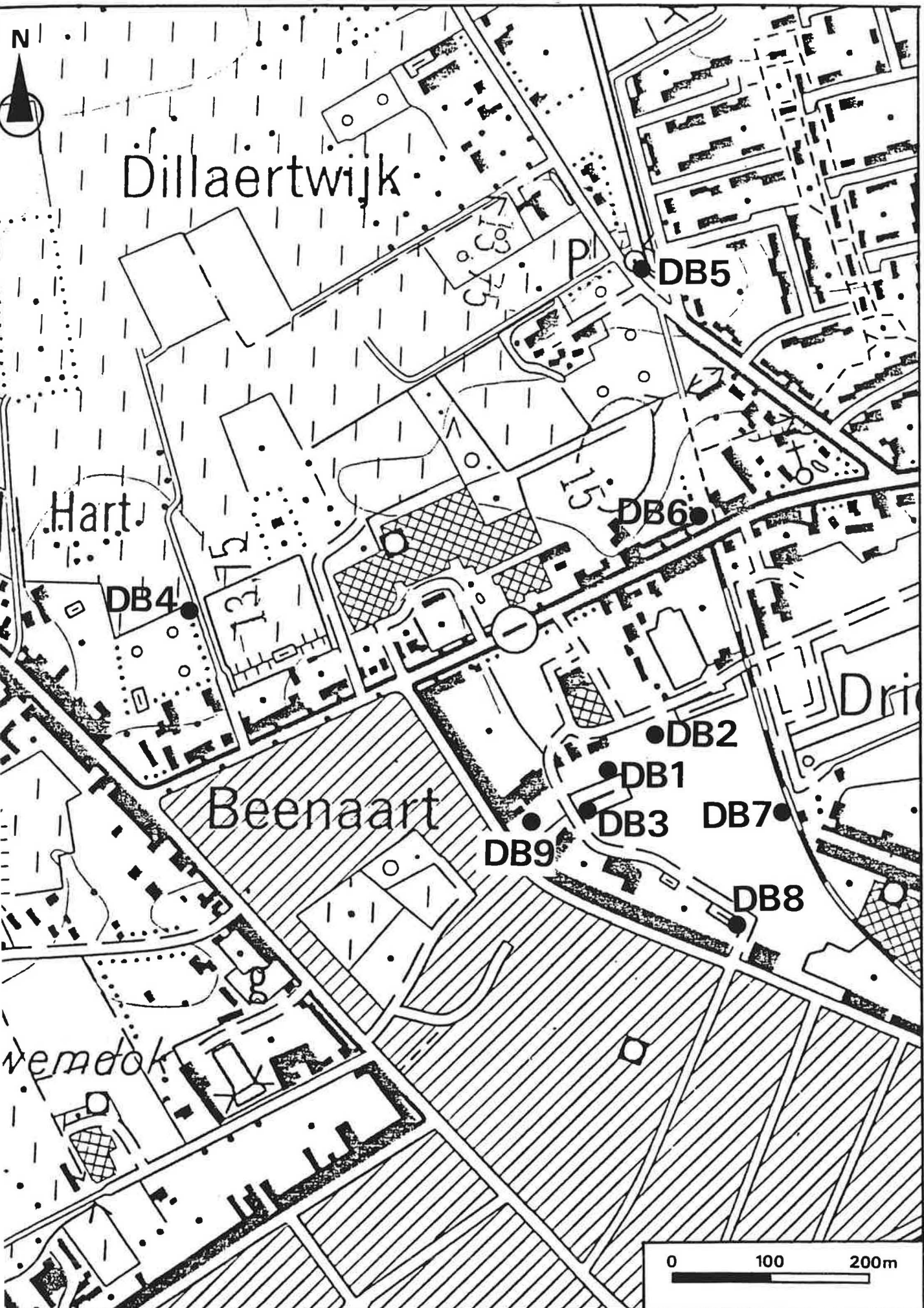


Fig. 2 - Ligging en nummers van de uitgevoerde boringen

stijgbuis en filter (\emptyset 63 mm) uitgerust. Elke filter is 1,0 m lang.

De geometrische kenmerken van de peilbuizen zijn opgenomen in tabel 1.

De annulaire ruimte rond de filterelementen werd opgevuld met gec calibreerd zand (0,7 - 1,25 mm). Bovenaan werd een kleistop aangebracht.

Alle peilbuizen werden gedurende ca. 30 min. schoongepompt en gelijkgronds afgewerkt met een betonblok en tegel.

De schematische bouw van een peilput is weergegeven op figuur 3. Bijkomende technische gegevens zijn opgenomen in bijlage 2 samen met de boorbeschrijvingen.

3.3. Waterpassing

Alle peilbuistoppen evenals de maaiveldhoogtes nabij de boringen werden gewaterpast ten opzichte van het TAW-referentievlak. Dit om de lithologische grensvlakken en de stijghoogten te kunnen refereren naar één enkel vlak.

De maaiveldpeilen en de peilen van de peilbuistoppen (= meetpunten) zijn opgenomen in tabel 1 en in bijlage 2.

3.4. Stijghoogtemetingen

Stijghoogtemetingen worden verricht om de grondwaterstanden en de richting van de grondwaterstroming te bepalen. Met een elektrische peilmeter werd de diepte van het grondwater tot de top van de peilbuis gemeten. De stijghoogte is het verschil tussen het peil van de top van de peilbuis en de diepte.

De stijghoogten werden opgemeten op 17 september en 21 oktober 1991. Een volgende meting is voorzien in het voorjaar.

Tabel 1 - Geometrische kenmerken van de peilbuizen

peilbuis	koördinaten (volgens kaart 15/5)		hoogte maaiveld (m TAW)	hoogte meetpunt (m TAW)	filter		lengte (m)	Ø (mm)		
	X	Y			diepte (m-maaiv.)				peil (m TAW)	
					TOP	- BASIS			TOP	- BASIS
DB1	133 420	206 975	+ 14,43	+ 14,404	2,7 - 3,7	+11,73/+ 10,73	1,0	63		
DB4	132 985	207 125	+ 13,25	+ 13,231	1,0 - 2,0	+12,25/+ 11,25	1,0	63		
DB5	133 460	207 475	+ 13,62	+ 13,582	3,0 - 4,0	+10,62/+ 9,62	1,0	63		
DB6	133 520	207 230	+ 14,39	+ 14,329	3,0 - 4,0	+11,39/+ 10,39	1,0	63		
DB7	133 605	206 920	+ 14,38	+ 14,408	1,8 - 2,8	+12,58/+ 11,58	1,0	63		
DB8	133 560	206 810	+ 15,14	+ 15,175	3,5 - 4,5	+11,64/+ 10,64	1,0	63		
DB9	133 350	206 915	+ 14,47	+ 14,383	2,5 - 3,5	+11,97/+ 10,97	1,0	63		

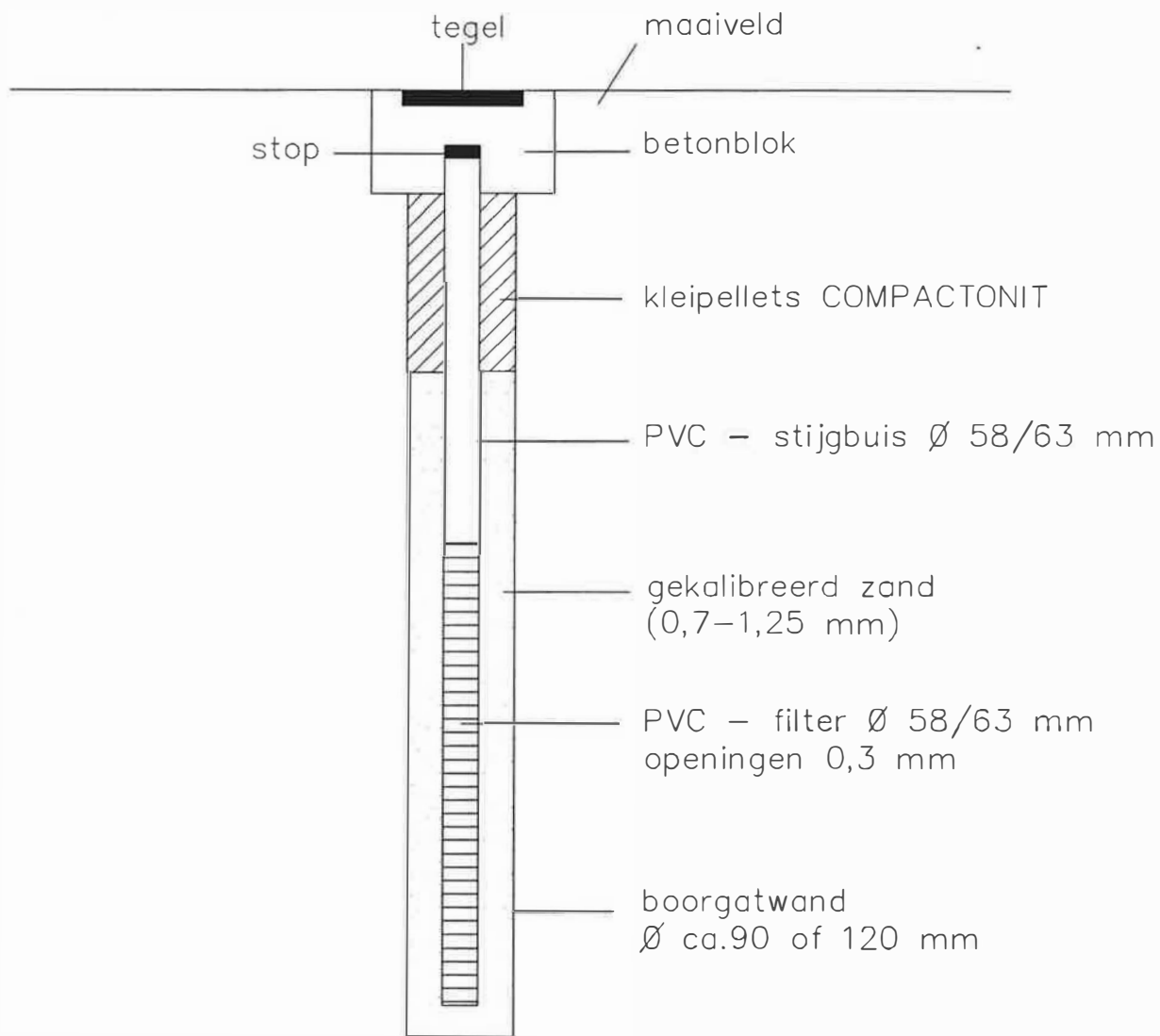


Fig. 3 - Schematische bouw van een peilput

3.5. Grondwaterbemonstering en -analyse

Op 18 september en op 4 oktober 1991 werden door het LTGH met een peristaltische pomp type DELASCO uit alle peilputten grondwatermonsters ontnomen. Alle monsters werden voor analyse overgemaakt aan de Dienst voor de bescherming van het Leefmilieu van de provincie Oost-Vlaanderen.

Op 21 oktober 1991 werden eveneens door het LTGH uit alle peilputten grondwatermonsters ontnomen met een teflonbailer. Op deze monsters werd het loodgehalte bepaald door het LTGH.

De resultaten van de analyses worden besproken in hoofdstuk 6 grondwaterkwaliteit.

4. OPBOUW VAN DE ONDERGROND

4.1. Algemeen

Aan de hand van de uitgevoerde boringen kunnen van boven naar onder volgende eenheden worden onderscheiden :

- aangevulde en vergraven gronden
- een doorlatende laag KZ
- een doorlatende laag FvB
- een zeer slecht doorlatende laag BK

De eigenschappen van deze eenheden worden in de volgende paragrafen besproken.

4.2. Aangevulde en vergraven gronden

De aangevulde en vergraven gronden zijn door de mens ter plaatse gebracht. Ze zijn heterogeen van samenstelling (teel-aarde, steengruis, baksteenresten, hout, enz. ...). In het onderzochte gebied zijn deze gronden ca. 0,5 m dik. Ter hoogte van DB7 bereiken ze plaatselijk 1 à 1,5 m dikte. De aangevulde en vergraven gronden kunnen als doorlatend worden beschouwd.

4.3. De doorlatende laag KZ

De laag KZ is van kwartaire ouderdom en is in hoofdzaak opgebouwd uit fijn zand of leemhoudend fijn zand. Onderaan komt meestal grint voor. De laag KZ werd bij alle boringen aangetroffen; de dikte ervan varieert van 0,5 tot 3,0 m.

Over de doorlatendheid in St.-Niklaas zijn geen kwantitatieve gegevens beschikbaar. In het Antwerpse worden meestal horizontale doorlatendheden tussen 2 en 5 m/d ($2,3 \times 10^{-5}$ en $5,8 \times 10^{-5}$ m/s) aangetroffen.

4.4. De doorlatende laag FvB

De doorlatende laag FvB bestaat uit donkergroen sterk glauconiethoudend fijn zand en kleihoudend fijn zand; het is vrij goed gekend als "Antwerpiaan". Onderaan komt grint voor.

De laag werd met uitzondering van DB5 overal aangeboord. De dikte varieert van 1,0 tot 2,9 m.

De horizontale doorlatendheid van deze laag werd in het Antwerpse meerdere malen met behulp van pompproeven bepaald en ligt meestal tussen 3 en 6 m/d ($3,5 \times 10^{-5}$ en $7,1 \times 10^{-5}$ m/s).

4.5. De zeer slecht doorlatende laag BK

De zeer slecht doorlatende laag BK, "Boomse klei", bestaat uit een tertiaire grijze stijve, gescheurde klei. Septaria en pyrietconcreties komen erin voor.

De dikte van de laag BK bedraagt ter hoogte van het studiegebied ca. 10 m. De top ervan komt gemiddeld voor rond peil +10,6.

De verticale doorlatendheid bepaald in het laboratorium op monsters van een boring te Hemiksem varieert van $9,0 \cdot 10^{-12}$ m/s tot $9,5 \cdot 10^{-11}$ m/s².

² RIJKSINSTITUUT VOOR GRONDMECHANICA (1989). Procesverbaal betreffende de resultaten van het laboratoriumonderzoek uitgevoerd op acht monsters Boomse klei uit een boring te Hemiksem. 3 p. (verslag 9396-89/33 dd. 07.03.1989).

5. GRONDWATERSTROMING

5.1. Stijghoogtewaarnemingen

In alle in het bestek van deze studie geplaatste peilbuizen werd door het LTGH de diepte van het grondwater opgemeten op 17 september en 21 oktober 1991.

De waarnemingen en de berekende stijghoogten zijn opgenomen in tabel 2.

Tabel 2. Stijghoogtewaarnemingen op 17.09.1991 en 21.10.1991

Peilbuis nr.	Grondwaterstandsdiepte in m.		Stijghoogte in m TAW	
	17.09.91	21.10.91	17.09.91	21.10.91
DB1	1,41	0,645	+ 12,994	+ 13,759
DB4	1,49	1,139	+ 11,741	+ 12,092
DB5	1,93	0,798	+ 11,652	+ 12,784
DB6	1,51	1,121	+ 12,819	+ 13,208
DB7	1,30	0,492	+ 13,108	+ 13,916
DB8	1,40	0,466	+ 13,775	+ 14,709
DB9	1,20	0,730	+ 13,183	+ 13,653

5.2. Grondwaterstroming in de laag KZ + FvB

Op fig. 4 is de grondwaterstroming in de laag KZ + FvB op 21.10.1991 weergegeven. De waarnemingen duiden op een in hoofdzaak noordwestwaarts gerichte grondwaterstroming. De effectieve horizontale grondwatersnelheid tussen bijvoorbeeld de peilbuizen DB1 en DB4 (afstand 455 m) bedraagt :

$$v_e = (k_h \cdot i) / n$$

met :

v_e : effectieve grondwatersnelheid

k_h : horizontale doorlatendheid (3 m/d)

i : hydraulisch verhang

$$i = \frac{13,759 - 12,092}{455}$$
$$= 3,66 \cdot 10^{-3}$$

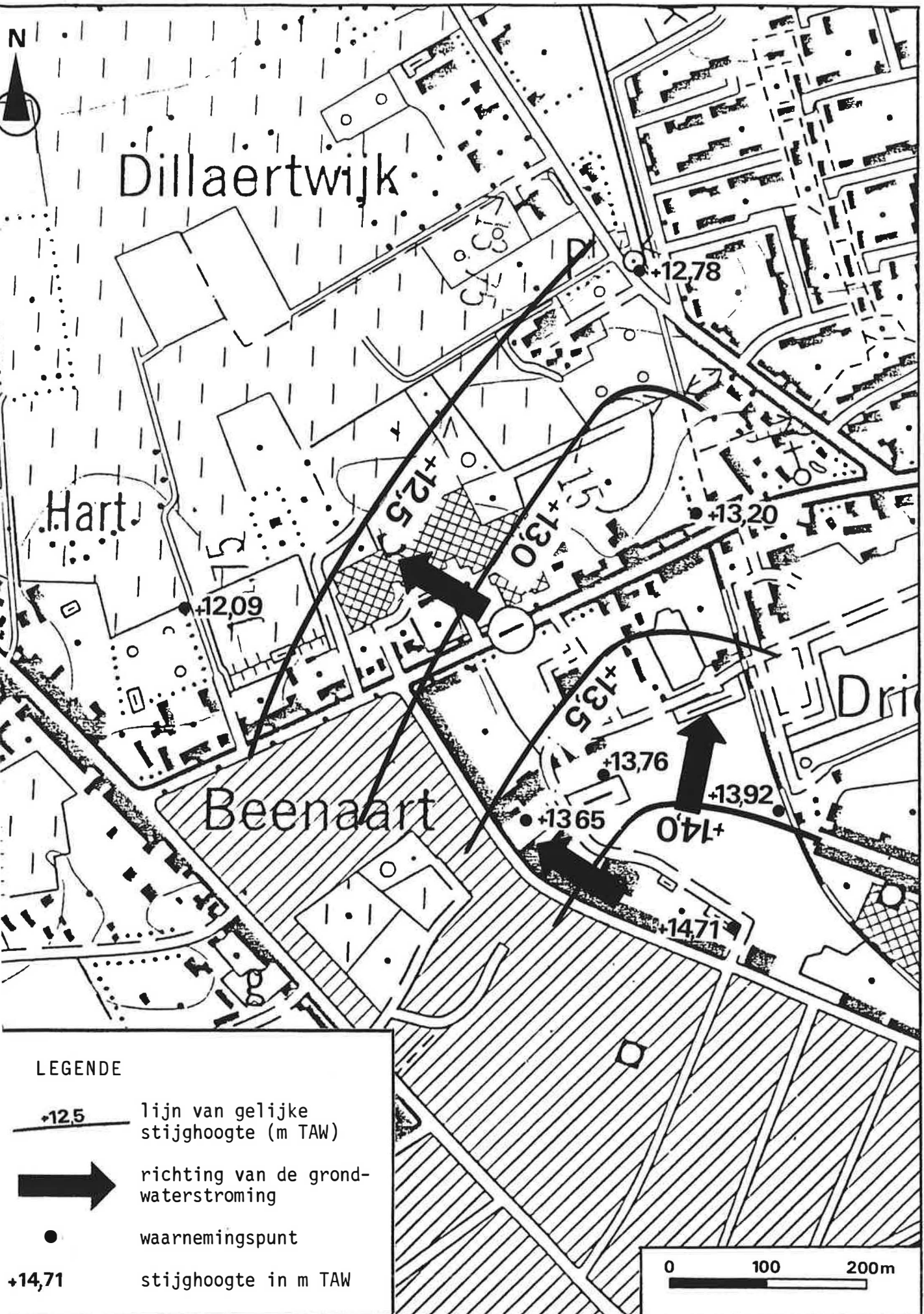


Fig. 4 - Grondwaterstroming in de laag KZ + FvB op 21.10.1991

n : porositeit (n = 0,38 voor fijne zanden)

$$v_e = (3 \text{ m/d} \cdot 3,66 \cdot 10^{-3}) / 0,38$$

$$= 0,029 \text{ m/d}$$

$$\approx 11 \text{ m/jr.}$$

6. GRONDWATERKWALITEIT

6.1. Inleiding

De resultaten van de door de Dienst voor de bescherming van het Leefmilieu van de provincie Oost-Vlaanderen uitgevoerde grondwateranalyses werden getoetst aan het A, B, C referentiewaarden voor grondwater van het Ministerie van Volkshuisvesting, Ruimtelijke Ordening en Milieubeheer in Nederland (VROM).

6.2. Bespreking van de resultaten

De resultaten zijn opgenomen in tabel 3.

Tabel 3. Resultaten van de grondwateranalyses uitgevoerd door de Dienst voor de bescherming van het Leefmilieu van de provincie Oost-Vlaanderen

Put nr.	pH	lood (ppb)	zink (ppb)
DB1	7,6	2	100
DB4	7,2	<u>103</u>	<u>960</u>
DB5	7,8	<u>135</u>	<u>320</u>
DB6	7,4	<u>62</u>	<u>250</u>
DB7	7,9	<u>104</u>	<u>310</u>
DB8	7,3	5	<u>220</u>
DB9	6,7	2	<u>80</u>
VROM-normen grondwater (ppb)	A B C	20 50 200	50 200 800

De waarden die de A-norm overschrijden zijn vet gedrukt; de B-normoverschrijdingen met een volle lijn onderlijnd en de C-normoverschrijdingen met een dubbele volle lijn.

Voor bijna alle monsters wordt de B-norm zowel voor lood als voor zink overschreden. Opvallend zijn de hoge waarden voor

de putten die het verst van de verontreinigde terreinen liggen (DB4 en DB5).

Daar er voor deze hoge waarden geen verklaring kon gevonden worden (gezien de geringe mobiliteit bij de heersende pH en de geringe grondwatersnelheid) werd besloten om een nieuwe monstername uit te voeren (zie punt 3.5) met een analyse van het loodgehalte door het LTGH.

De resultaten van deze analyse is weergegeven in tabel 4.

Tabel 4. Resultaten van de grondwateranalyse uitgevoerd door het Laboratorium voor Toegepaste Geologie en Hydrogeologie van de Universiteit Gent

put nr.	lood (ppb)
DB1	4,1
DB4	27,0
DB5	12,4
DB6	9,2
DB7	38,6
DB8	16,9
DB9	25,0

Bij deze analyse wordt alleen bij DB7 en DB9 de A-norm voor lood (20 ppb) overschreden.

7. BESLUIT

De vroegere terreinen van Nobels-Peelman zijn gelegen in het noorden van de stad St.-Niklaas. Het maaiveldpeil bedraagt + 14,5 à + 15.

Volgende terreinwerkzaamheden werden uitgevoerd :

- negen droge boringen tot in de Boomse klei
- uitbouw van zeven boorgaten tot hydrogeologische waarnemingspunten
- waterpassing van de peilbuistoppen en de maaiveldhoogtes ten opzichte van het TAW-referentievlak
- stijghoogtemetingen op 17.09.1991 en 21.10.1991
- grondwaterbemonstering op 18.09, 04.10 en 21.10.1991.

De ondergrond ter hoogte van het studiegebied bestaat van boven naar onder uit :

- aangevulde en vergraven gronden, ca. 0,5 m dik, doorlatend
- een kwartaire zandlaag, 0,5 tot 3,0 m dik, doorlatend (2 à 5 m/d)
- de Formatie van Berchem, 1 tot 2,9 m dik, doorlatend (3 à 6 m/d)
- de Boomse klei, ca. 10 m dik, zeer slecht doorlatend ($k_v \approx 9,0 \cdot 10^{-12}$ tot $9,5 \cdot 10^{-11}$ m/s).

De grondwaterstroming is hoofdzakelijk naar het noordwesten gericht (richting Heistraat); de stromingssnelheid bedraagt ca. 11 m/jaar.

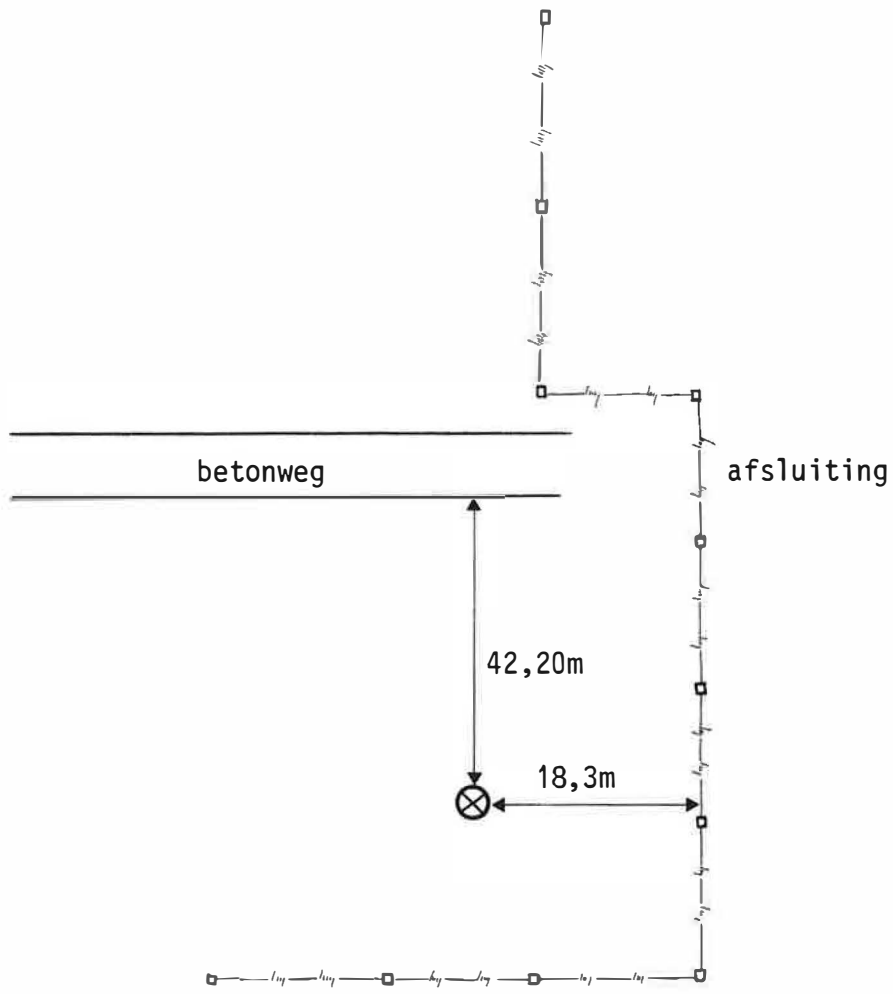
Bij de analyses van het lood- en zinkgehalte door de provinciale dienst voor de bescherming van het Leefmilieu van Oost-Vlaanderen werden abnormaal hoge concentraties vastgesteld bij het grondwater uit de putten die het verst van de verontreinigingsbron liggen.

Een analyse van het loodgehalte door het Laboratorium voor Toegepaste Geologie en Hydrogeologie van de Universiteit Gent

op nieuwe monsters van het grondwater geeft alleen een licht verhoogd loodgehalte aan in het grondwater uit putten DB7 en DB9.

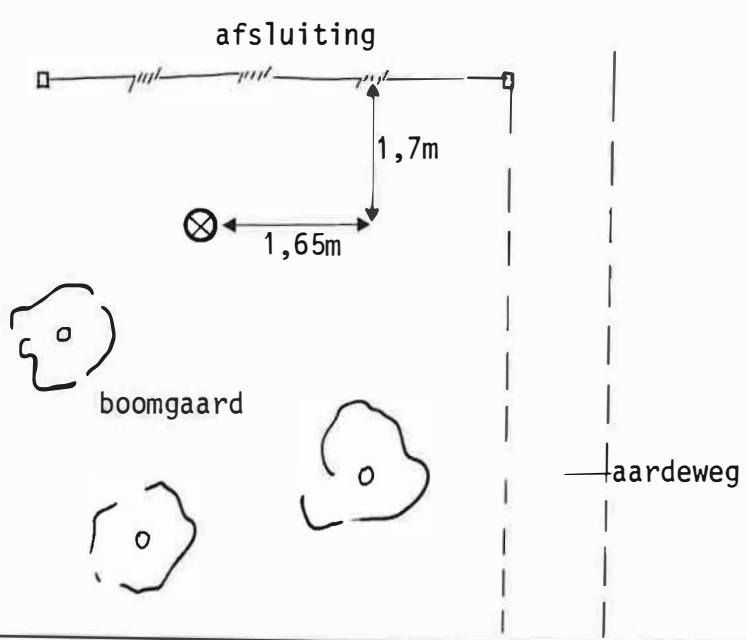
BIJLAGE 1

Liggingsplannen van de peilbuizen



niet op schaal

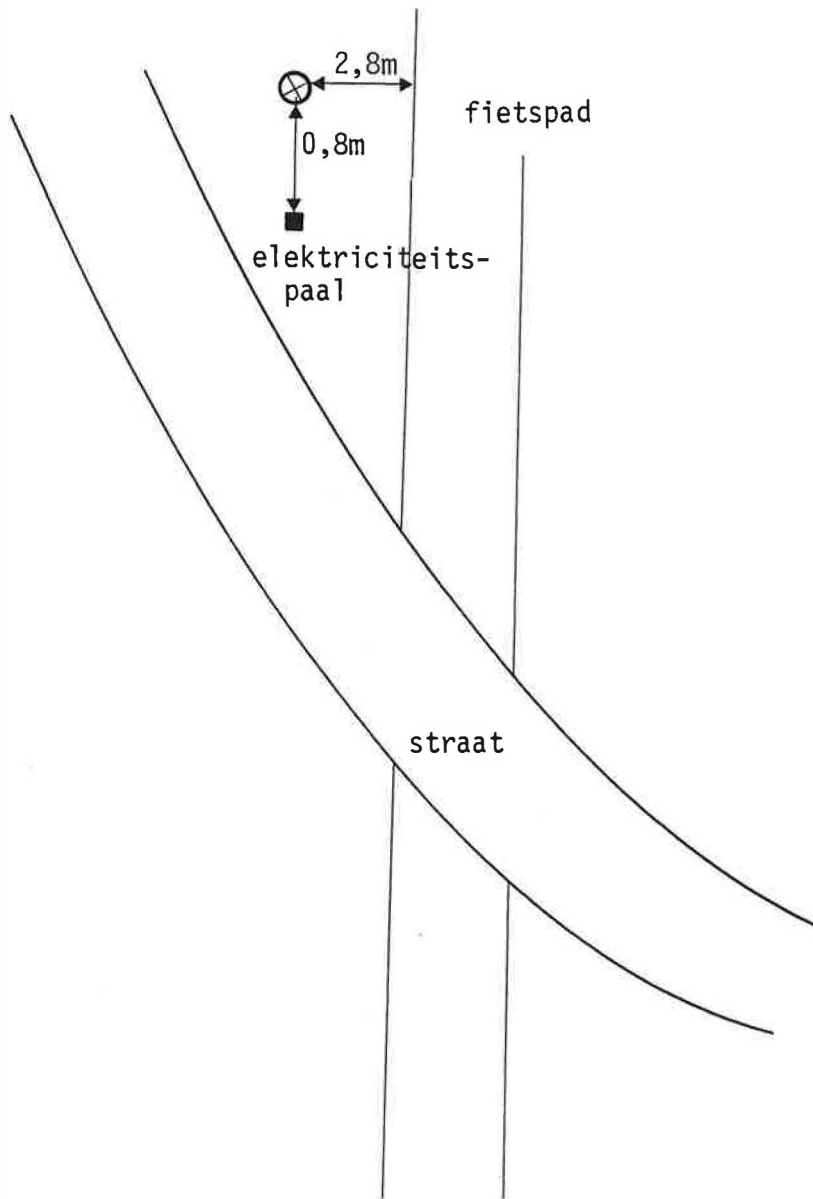
DB4



Heistraat

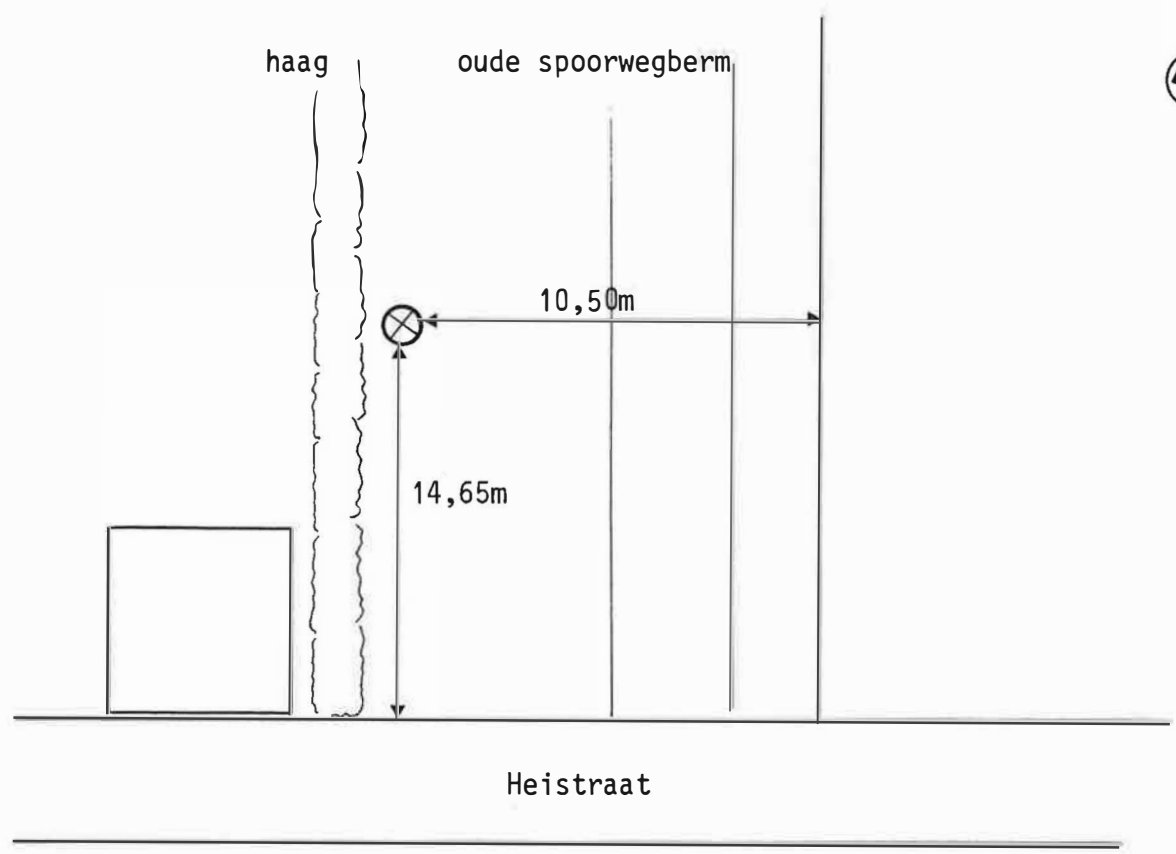
niet op schaal

DB5

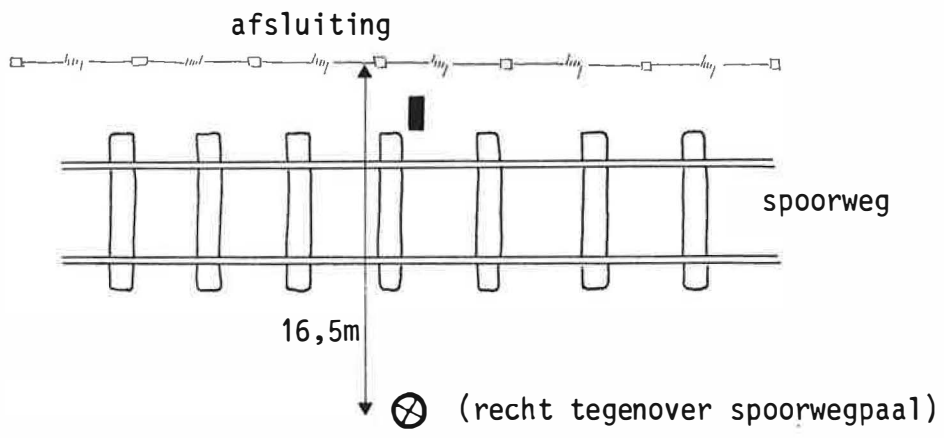


niet op schaal

DB6

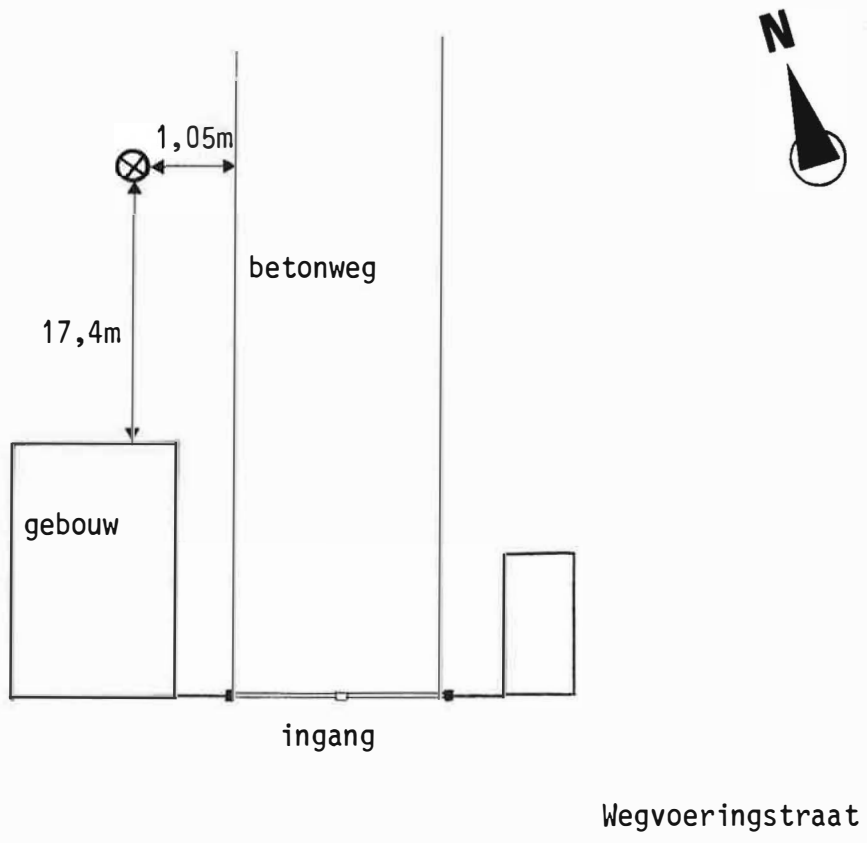


niet op schaal



niet op schaal

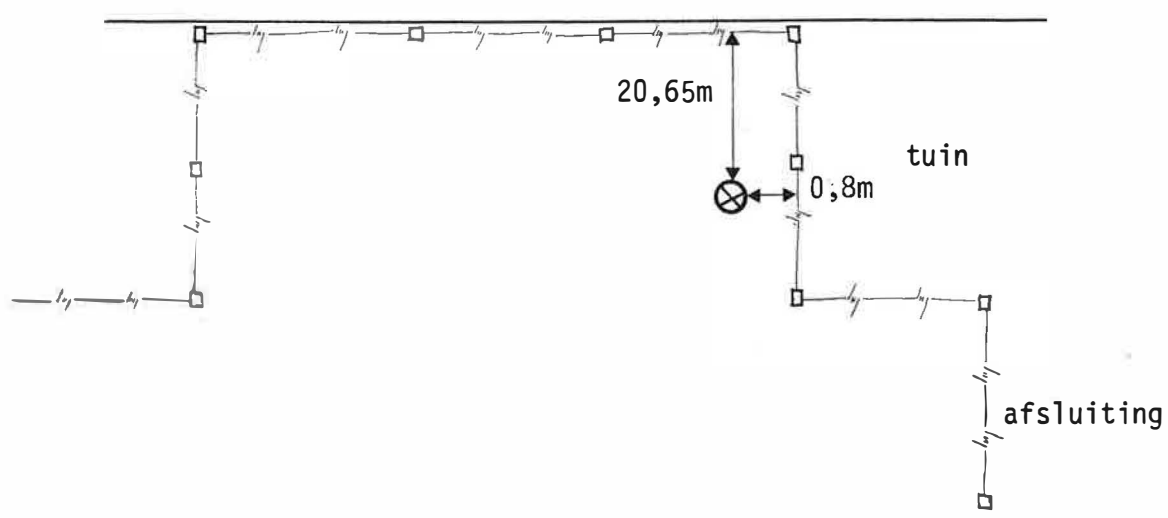
DB8



niet op schaal



Wegvoeringstraat



niet op schaal

BIJLAGE 2
Boorbeschrijvingen

LABORATORIUM TOEGEPASTE GEOLOGIE EN HYDROGEOLOGIE

KRIJGSLAAN 281 - S8 , B9000 GENT tel.: 091/644647 fax.: 091/644997

KAARTBLAD NGI : 155 GEMEENTE : ST-NIKLAAS
 NUMMER BORING : DB1 PROJEKT : 91003
 X-KOORD(Lambert) : 133420 DIEPTE : 4.00 m
 Y-KOORD(Lambert) : 206975 BOORFIRMA : LTGH (MG-EVH)
 HOOGTE MAAIVELD : + 14.43 m TAW HOOGTE MEETPUNT : + 14.404 m TAW
 METH. HOOGTEBEP. : genivelleerd DEF. MEETPUNT : top peilbuis
 DATUM : 26/08/91 METHODE : DROOG
 FILTER VAN : 2.70 m tot 3.70 m
 AUTEUR BESCHRIJVING : DD,YV,EVH
 TYPE WATERVOERENDE LAAG : freatisch TYPE PUT : peilbuis
 TYPE EN KENMERKEN STIJGBUIZEN EN FILTER :
 PVC DIAM 63/58 MM - HORIZONTALE ZAAGSNEDEN 0,3 MM
 TYPE OMSTORTING : gecalibreerd zand 0,7 - 1,25 mm van 4 - 2,2 m
 TYPE STOP : klei-compactonite van 1 - 0 m
 SCHOONPOMPEN : METHODE : peristaltische pomp type DELASCO
 DATUM - DUUR : 18/09/91 30 min
 AFWERKING : met betonblok en deksteen onder maaiveld

 BOORGATMETINGEN : -

peil (mTAW)	beschrijving boring	stratigrafie
14.43 - 0.00	13.93 donkerbruin zeer humeus fijn zand met keitjes en plantenresten	Q
13.93 - 0.50	13.43 lichtgroen fijn zand met roestvlekken	Q
13.43 - 1.00	12.93 donkergroen zeer glauconiethoudend leemhoudend fijn zand met weinig glimmers, roestvlekken, beige hoekige keitjes (kleine afgeronde kwartskeitjes)	FvB
12.93 - 1.50	12.43 donkergroen zeer glauconiethoudend weinig glimmerhoudend leemhoudend fijn zand, met weinig roestvlekken en keitjes (kleine afgeronde silixen en 1 rood keitje)	FvB
12.43 - 2.00	11.93 donkergroen zeer glauconiethoudend, glimmerhoudend leemhoudend fijn zand, met weinig keitjes	FvB
11.93 - 2.50	11.43 donkergroen tot bijna zwart, zeer glauconiethoudend, glimmerhoudend leemhoudend fijn tot middelmatig zand, met Fe-konkreties en 1 schelpfragment	FvB
11.43 - 3.00	10.93 donker (bijna zwart) glimmerhoudend, glauconiethoudend fijnzand met zeer veel keitjes (o.a herwerkte silixen en kwartsen)	FvB
10.93 - 3.50	10.53 donkergroene glauconiethoudende zandhoudende klei met langwerpige fossielen, met veel keitjes (herwerkte silix en markassietnodules)	FvB
10.53 - 3.90	10.43 grijze stijve klei	BK

Q : Kwartair

FvB : Tertiair - Formatie van Berchem

BK : Tertiair - Boomse klei

KAARTBLAD NGI : 155
NUMMER BORING : DB2
X-KOORD(Lambert) : 133480
Y-KOORD(Lambert) : 207010
HOOGTE MAAIVELD : + 14.56 m TAW
METH. HOOGTEBEP. : genivelleerd
DATUM : 26/09/91
AUTEUR BESCHRIJVING : DD, EVH
BOORGATMETINGEN : -

GEMEENTE : ST-NIKLAAS
PROJEKT : 91003
DIEPTE : 4.00 m
BOORFIRMA : LTGH (MG-EVH)
METHODE : DROOG

peil (mTAW) diepte (m)	beschrijving boring	stratigrafie
14.56 - 0.00 -	14.06 donkerbruine zeer humeuze leem 0.50	Q
14.06 - 0.50 -	13.56 donkerbruine humeuze leem vermengd met bleeklichtgroen zeer fijn zand met 1.00 weinig roestvlekken	Q
13.56 - 1.00 -	13.06 grijs tot bleekgroen glimmerhoudend leemhoudend fijn zand met veel roestvlekken 1.50 en met steentjes (afgeronde kwartsen ensilexen en beige, hoekige steentjes)	Q
13.06 - 1.50 -	12.56 groen glauconiethoudend en glimmerhoudend leemhoudend fijn zand met weinig 2.00 roestvlekken en met steentjes	FvB
12.56 - 2.00 -	12.06 donkergroen zeer glauconiethoudend en glimmerhoudend leemhoudend fijn zand, met 2.50 1 klein steentje	FvB
12.06 - 2.50 -	11.56 idem, nog iets donkerder en met meer steentjes 3.00	FvB
11.56 - 3.00 -	11.06 idem, met roestvlekken 3.50	FvB
11.06 - 3.50 -	10.61 blauwgroene, glauconiet-en glimmerhoudende kleihoudende leem met veel fijn zand 3.95	FvB
10.61 - 3.95 -	10.56 grijze stijve klei 4.00	BK

KAARTBLAD NGI : 155
NUMMER BORING : DB3
X-KOORD(Lambert) : 133400
Y-KOORD(Lambert) : 206950
HOOGTE MAAIVELD : + 14.60 m TAW
METH. HOOGTEBEP. : genivelleerd
DATUM : 27/08/91
AUTEUR BESCHRIJVING : DD,EVH
BOORGATMETINGEN : -

GEMEENTE : ST-NIKLAAS
PROJEKT : 91003
DIEPTE : 4.00 m
BOORFIRMA : LTGH (MG-EVH)
METHODE : DROOG

peil (mTAW) diepte (m)	beschrijving boring	stratigrafie
14.60 - 0.00 14.10 - 0.50	humus fijn zand met roestvlekken, plantenresten, steentjes en baksteenfragmenten	Q
14.10 - 0.50 13.60 - 1.00	wit en bruin kalkhoudend fijn zand met veel steentjes en plantenresten	Q
13.60 - 1.00 13.10 - 1.50	groen kleihoudend fijn zand met veel roestvlekken	Q
13.10 - 1.50 12.60 - 2.00	donkergroen zeer glauconiethoudend glimmerhoudend leemhoudend fijn zand, met roestvlekken en steentjes	FvB
12.60 - 2.00 12.10 - 2.50	donkergroen zeer glauconiethoudend en glimmerhoudend leemhoudend fijn zand, met kleine beige steentjes en afgeronde kwartsen en 1 hoekig zandsteenfragment (lengte 3cm)	FvB
12.10 - 2.50 11.60 - 3.00	donkergroen zeer glauconiethoudend glimmerhoudend leemhoudend fijn zand, met een rood steenfragment en kleine afgeronde kwartsen	FvB
11.60 - 3.00 11.10 - 3.50	idem, met kleine silixen en met beige steentjes	FvB
11.10 - 3.50 10.85 - 3.75	donkerblauwgroene glauconiet- en glimmerhoudende kleihoudende, met steentjes en fijn zand	FvB
10.85 - 3.75 10.60 - 4.00	grijze stijve klei	BK

LABORATORIUM TOEGEPASTE GEOLOGIE EN HYDROGEOLOGIEKRIJGSLAAN 281 - S8 , B9000 GENT tel.: 091/644647 fax.: 091/644997

KAARTBLAD NGI : 155 GEMEENTE : ST-NIKLAAS
NUMMER BORING : DB4 PROJEKT : 91003
X-KOORD(Lambert) : 132985 DIEPTE : 2.50 m
Y-KOORD(Lambert) : 207125 BOORFIRMA : LTGH (MG-IB)
HOOGTE MAAIVELD : + 13.25 m TAW HOOGTE MEETPUNT : + 13.231 m TAW
METH. HOOGTEBEP. : genivelleerd DEF. MEETPUNT : top peilbuis
DATUM : 30/08/91 METHODE : DROOG
FILTER VAN : 1.00 m tot 2.00 m
AUTEUR BESCHRIJVING : DD,IB
TYPE WATERVOERENDE LAAG : freatisch TYPE PUT : peilbuis
TYPE EN KENMERKEN STIJGBUIZEN EN FILTER :
PVC DIAM 63/58 MM - HORIZONTALE ZAAGSNEDEN 0,3 MM
TYPE OMSTORTING : gecalibreerd zand 0,7 - 1,25 mm van 2,5 - 0,5 m
TYPE STOP : klei-compactonite van 0,5 - 0 m
SCHOONPOMPEN : METHODE : peristaltische pomp type DELASCO
DATUM - DUUR : 18/09/91 30 min
AFWERKING : met betonblok en deksteen onder maaiveld

BOORGATMETINGEN : -

peil (mTAW) diepte (m)	beschrijving boring	stratigrafie
13.25 - 12.75 0.00 - 0.50	zeer humeus fijn zand met weinig roestvlekken en met plantenresten	Q
12.75 - 12.25 0.50 - 1.00	wit tot bleekgroen kalkhoudend fijn zand met zeer veel roestvlekken	Q
12.25 - 11.75 1.00 - 1.50	groen glauconiet- en glimmerhoudend fijn zand met zeer veel roestvlekken en met een zwart, hoekig steentje en met kleine, afgeronde kwartsen	FvB
11.75 - 11.25 1.50 - 2.00	donkergroen zeer glauconiethoudend glimmerhoudend leemhoudend fijn zand, met veel roestvlekken en steentjes	FvB
11.25 - 10.75 2.00 - 2.50	blauwgroene, glimmerhoudende, plastische klei, met ijzerkonkies	BK

KAARTBLAD NGI : 155 GEMEENTE : ST-NIKLAAS
NUMMER BORING : DB5 PROJECT : 91003
X-KOORD(Lambert) : 133460 DIEPTE : 4.00 m
Y-KOORD(Lambert) : 207475 BOORFIRMA : LTGH (MG-IB)
HOOGTE MAAIVELD : + 13.62 m TAW HOOGTE MEETPUNT : + 13.582 m TAW
METH. HOOGTEBEP. : genivelleerd DEF. MEETPUNT : top peilbuis
DATUM : 29/08/91 METHODE : DROOG
FILTER VAN : 3.00 m tot 4.00 m
AUTEUR BESCHRIJVING : DD,IB
TYPE WATERVOERENDE LAAG : freatisch TYPE PUT : peilbuis
TYPE EN KENMERKEN STIJGBUIZEN EN FILTER :
PVC DIAM 63/58 MM - HORIZONTALE ZAAGSNEDEN 0,3 MM
TYPE OMSTORTING : gecalibreerd zand 0,7 - 1,25 mm van 4 - 2,5 m
TYPE STOP : klei-compactonite van 1 - 0 m
SCHOONPOMPEN : METHODE : peristaltische pomp type DELASCO
DATUM - DUUR : 29/08/91 30 min
AFWERKING : met betonblok en deksteen onder maaiveld

BOORGATMETINGEN : -

peil (mTAW) diepte (m)	beschrijving boring	stratigrafie
13.62 - 13.12 0.00 - 0.50	donkerbruin zeer humeus fijn zand met stenen	Q
13.12 - 12.62 0.50 - 1.00	nog donkerder bruin zeer humeus fijn zand, met weinig steentjes	Q
12.62 - 12.12 1.00 - 1.50	wit en bruin leemhoudend fijn zand, met roestvlekken en steentjes	Q
12.12 - 11.62 1.50 - 2.00	donkerbruine tot zwarte humeuze zandhoudende leem met roestvlekken en en fijnzandige laagjes	Q
11.62 - 11.12 2.00 - 2.50	idem, met plantenresten	Q
11.12 - 10.62 2.50 - 3.00	idem, groenbruin iets meer zandhoudend met fijne steentjes en veel plantenresten (wortelresten, takjes)	Q
10.62 - 9.92 3.00 - 3.70	donkergroenbruine kleihoudende leem met veel plantenresten en met kleine rode steentjes	Q
10.12 - 9.92 3.50 - 3.70	idem	Q
9.92 - 9.62 3.70 - 4.00	donkerblauwgroene, glauconiet- en glimmerhoudende leemhoudende plastische klei met fijn zand	BK

KAARTBLAD NGI : 155 GEMEENTE : ST-NIKLAAS
NUMMER BORING : DB6 PROJEKT : 91003
X-KOORD(Lambert) : 133520 DIEPTE : 4.00 m
Y-KOORD(Lambert) : 207230 BOORFIRMA : LTGH (MG-IB)
HOOGTE MAAIVELD : + 14.39 m TAW HOOGTE MEETPUNT : + 14.329 m TAW
METH. HOOGTEBEP. : genivelleerd DEF. MEETPUNT : top peilbuis
DATUM : 30/09/91 METHODE : DROOG
FILTER VAN : 3.00 m tot 4.00 m
AUTEUR BESCHRIJVING : DD,IB
TYPE WATERVOERENDE LAAG : freatisch TYPE PUT : peilbuis
TYPE EN KENMERKEN STIJGBUIZEN EN FILTER :
PVC DIAM 63/58 MM - HORIZONTALE ZAAGSNEDEN 0,3 MM
TYPE OMSTORTING : gecalibreerd zand 0,7 - 1,25 mm van 4 - 2 m
TYPE STOP : klei-compactonite van 1 - 0 m
SCHOONPOMPEN : METHODE : peristaltische pomp type DELASCO
DATUM - DUUR : 18/09/91 30 min
AFWERKING : met betonblok en deksteen onder maaiveld
BOORGATMETINGEN : -

peil (mTAW) diepte (m)	beschrijving boring	stratigrafie
14.39 - 13.89 0.00 - 0.50	donkerbruin sterk humushoudend fijn zand met baksteenfragmenten en hoekige steenfragmenten	Q
13.89 - 13.39 0.50 - 1.00	idem, met minder steenfragmenten, geen baksteenfragmenten meer en met laagjes van wit fijn zand	Q
13.39 - 12.89 1.00 - 1.50	witte tot bleekgroene leem met zeer veel roestvlekken	Q
12.89 - 12.39 1.50 - 2.00	wit tot bleekgroen glimmerhoudend leemhoudend fijn zand, met veel roestvlekken	Q
12.39 - 11.89 2.00 - 2.50	groen glauconiet- en glimmerhoudend leemhoudend fijn zand, met weinig roestvlekken	FvB
11.89 - 11.39 2.50 - 3.00	donkergroen zeer glauconiethoudend glimmerhoudend leemhoudend fijn zand met beige, hoekige steentjes en afgeronde kwartsen	FvB
11.39 - 10.89 3.00 - 3.50	idem, iets donkerder, iets grover met een zwart, hoekig steentje	FvB
10.89 - 10.39 3.50 - 4.00	donkerblauwgrijze glauconiet- en glimmerhoudende zandhoudende plastische klei	BK

LABORATORIUM TOEGEPASTE GEOLOGIE EN HYDROGEOLOGIE

KRIJGSLAAN 281 - S8 , B9000 GENT tel.: 091/644647 fax.: 091/644997

KAARTBLAD NGI : 155 GEMEENTE : ST-NIKLAAS
 NUMMER BORING : DB7 PROJEKT : 91003
 X-KOORD(Lambert) : 133605 DIEPTE : 4.25 m
 Y-KOORD(Lambert) : 206920 BOORFIRMA : LTGH (MG-EVH)
 HOOGTE MAAIVELD : + 14.38 m TAW HOOGTE MEETPUNT : + 14.408 m TAW
 METH. HOOGTEBEP. : genivelleerd DEF. MEETPUNT : top peilbuis
 DATUM : 28/08/91 METHODE : DROOG
 FILTER VAN : 1.80 m tot 2.80 m
 AUTEUR BESCHRIJVING : DD,EVH
 TYPE WATERVOERENDE LAAG : freatisch TYPE PUT : peilbuis
 TYPE EN KENMERKEN STIJGBUIZEN EN FILTER :
 PVC DIAM 63/58 MM - HORIZONTALE ZAAGSNEDEN 0,3 MM
 TYPE OMSTORTING : gecalibreerd zand 0,7 - 1,25 mm van 4 - 1,5 m
 TYPE STOP : klei-compactonite van 1 - 0 m
 SCHOONPOMPEN : METHODE : peristaltische pomp type DELASCO
 DATUM - DUUR : 18/09/91 30 min
 AFWERKING : met betonblok en deksteen
 BOORGATMETINGEN : -

peil (mTAW) diepte (m)	beschrijving boring	stratigrafie
14.38 - 13.88 0.00 - 0.50	donkerbruin zeer humeus fijn zand met baksteenfragmenten, steenfragmenten en plantenresten	Q
13.88 - 13.38 0.50 - 1.00	idem, met grote baksteenfragmenten(lengte 3cm)	Q
13.38 - 12.88 1.00 - 1.50	idem, doch meer leemhoudend met steen- en baksteenfragmenten en bleekgroene laagjes fijn zand	Q
12.88 - 12.38 1.50 - 2.00	donkergroen zeer glauconiet-en glimmerhoudend leemhoudend fijn zand, vermengd met donkerbruine leem, met plantenresten en baksteenfragmenten	FvB
12.38 - 11.88 2.00 - 2.50	donkergroen glauconiet- en glimmerhoudend sterk leemhoudendfijn zand, met veel plantenresten en met rode en doorschijnende steenfragmenten	FvB
11.88 - 11.38 2.50 - 3.00	idem, met veel plantenresten en steenfragmenten	FvB
11.38 - 10.88 3.00 - 3.50	idem, met plantenresten en een herwerkt sillexje	FvB
10.88 - 10.38 3.50 - 4.00	idem, met baksteenfragmenten en bruine leem, minder plantenrestennresten	FvB
10.38 - 10.13 4.00 - 4.25	grijze stijve klei	BK

KAARTBLAD NGI : 155 GEMEENTE : ST-NIKLAAS
 NUMMER BORING : DB8 PROJEKT : 91003
 X-KOORD(Lambert) : 133560 DIEPTE : 4.80 m
 Y-KOORD(Lambert) : 206810 BOORFIRMA : LTGH (MG-IB)
 HOOGTE MAAIVELD : + 15.14 m TAW HOOGTE MEETPUNT : + 15.175 m TAW
 METH. HOOGTEBEP. : genivelleerd DEF. MEETPUNT : top peilbuis
 DATUM : 29/08/91 METHODE : DROOG
 FILTER VAN : 3.50 m tot 4.50 m
 AUTEUR BESCHRIJVING : DD,IB
 TYPE WATERVOERENDE LAAG : freatisch TYPE PUT : peilbuis
 TYPE EN KENMERKEN STIJGBUIZEN EN FILTER :
 PVC DIAM 63/58 MM - HORIZONTALE ZAAGSNEDEN 0,3 MM
 TYPE OMSTORTING : gec calibreerd zand 0,7 - 1,25 mm van 4,8 - 3 m
 TYPE STOP : klei-compactonite van 1 - 0 m
 SCHOONPOMPEN : METHODE : peristaltische pomp type DELASCO
 DATUM - DUUR : 18/09/91 30 min
 AFWERKING : met betonblok en deksteen

BOORGATMETINGEN : -

peil (mTAW)	diepte (m)	beschrijving boring	stratigrafie
15.14 -	14.64	donkerbruin humeus leemhoudend fijn zand met steenfragmenten	Q
0.00 -	0.50		
14.64 -	14.14	donkerbruine humeuze zandhoudende leem met veel roestvlekken	Q
0.50 -	1.00		
14.14 -	13.64	bleekgroen leemhoudend fijn zand, met glimmers en zeer veelroestvlekken	Q
1.00 -	1.50		
13.64 -	13.14	groene tot bruine zandhoudende leem, met glimmers en roestvlekken	Q
1.50 -	2.00		
13.14 -	12.64	vuilgroen glauconiet- en glimmerhoudend sterk leemhoudend fijn zand met een puntig zwart steentje en bruine roestvlekken	FvB
2.00 -	2.50		
12.64 -	12.14	donkergroen sterk glauconiethoudend en glimmerhoudend leemhoudend fijn zand, met bruine roestvlekken en met kleine hoekige beige steentjes	FvB
2.50 -	3.00		
12.14 -	11.64	donkergroen tot zwart, sterk glauconiethoudend en glimmerhoudend leemhoudend fijn zand met steentjes	FvB
3.00 -	3.50		
11.64 -	11.14	idem, nog donkerder, lemiger, met meer steentjes(afgeronde silixen) en met beigebruine vlekken	FvB
3.50 -	4.00		
11.14 -	10.64	idem, met minder steentjes en met beigebruine vlekken	FvB
4.00 -	4.50		

10.64 - 10.34 donkergroene,plastische klei
4.50 - 4.80

BK

KAARTBLAD NGI : 155 GEMEENTE : ST-NIKLAAS
NUMMER BORING : DB9 PROJECT : 91003
X-KOORD(Lambert) : 133350 DIEPTE : 4.00 m
Y-KOORD(Lambert) : 206915 BOORFIRMA : LTGH (MG-EVH)
HOOGTE MAAIVELD : + 14.47 m TAW HOOGTE MEETPUNT : + 14.383 m TAW
METH. HOOGTEBEP. : genivelleerd DEF. MEETPUNT : top peilbuis
DATUM : 28/08/91 METHODE : DROOG
FILTER VAN : 2.50 m tot 3.50 m
AUTEUR BESCHRIJVING : DD,EVH
TYPE WATERVOERENDE LAAG : freatisch TYPE PUT : peilbuis
TYPE EN KENMERKEN STIJGBUIZEN EN FILTER :
PVC DIAM 63/58 MM - HORIZONTALE ZAAGSNEDEN 0,3 MM
TYPE OMSTORTING : gecalibreerd zand 0,7 - 1,25 mm van 4 - 2 m
TYPE STOP : klei-compactonite van 1 - 0 m
SCHOONPOMPEN : METHODE : peristaltische pomp type DELASCO
DATUM - DUUR : 18/09/91 30 min
AFWERKING : met betonblok en deksteen onder maaiveld

BOORGATMETINGEN : -

peil (mTAW)	beschrijving boring	stratigrafie
14.47 - 0.00	13.97 donkerbruin sterk humeus leemhoudend fijn zand met veel plantenresten en met steenfragmenten	Q
13.97 - 0.50	13.47 donkerbruine tot zwarte humusrijke zandhoudende leem met weinig kleine baksteenfragmenten	Q
13.47 - 1.00	12.97 zwarte zandhoudende leem, met roestvlekken, plantenresten en gerolde steentjes	Q
12.97 - 1.50	12.47 donkerbruine slappe zandhoudende klei, met groene en witte laagjes fijn zand met zeer veel roestvlekken, kleine keitjes en plantenresten	Q
12.47 - 2.00	11.97 groene weinig glauconiethoudende en glimmerhoudende zandhoudende leem met gerolde keitjes en plantenresten	FvB
11.97 - 2.50	11.47 donkergroene tot zwarte zandhoudende leem, met glauconiet, glimmers en kleine steentjes	FvB
11.47 - 3.00	10.97 donkergroene tot zwarte, sterk glauconiet- en glimmerhoudend sterk zandhoudende leem met zeer veel keitjes (herwerkte silixen en kwartsen)	FvB
10.97 - 3.50	10.47 donkergroene glauconiet- en glimmerhoudende plastische klei	BK