

*Матеріали V Міжнародної науково-технічної конференції молодих учених та студентів.
Актуальні задачі сучасних технологій – Тернопіль 17-18 листопада 2016.*

УДК 621.82

¹В.І. Карась, ²В.В. Рудик

¹ВП НУБіП України «Бережанський агротехнічний інститут», Україна

²Тернопільський національний технічний університет імені Івана Пулюя, Україна

ПРИСТРІЙ ДЛЯ РОЗБИРАННЯ І СКЛАДАННЯ КОРОБКИ ПЕРЕДАЧ

V.I. Karas, V.V. Rudik

DEVICE FOR DISASSEMBLY AND ASSEMBLY TRANSMISSION

Ремонт коробки передач - відповідальний і трудомісткий процес.

Провівши порівняльний аналіз ремонту коробки передач, було виявлено, що для підвищення продуктивності праці і якості виконуваних робіт, розбирання і збирання коробки передач необхідно виконувати на спеціальному стенді, де знаходяться необхідні пристосування і інструмент.

На рис. 1 показана схема стенду, який призначений для ремонту коробок передач.

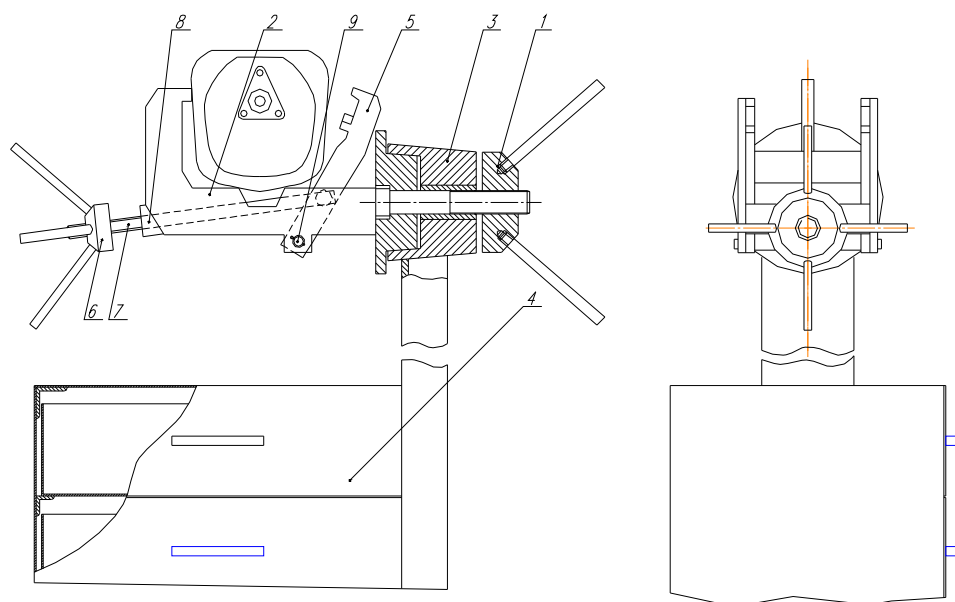


Рис. 1. Принципова схема стенду для ремонту коробок передач

1 - гайка; 2 - скоба; 3 - станина; 4 - ящик; 5 - важіль; 6 - гайка;
7- гвинт; 8 – втулка; 9 – вісь

Стенд для ремонту коробок передач (рис. 1) складається з станини 3. В станині розміщені чотири ящики 4 для інструментів. У верхній частині стійки 5 приварена бобишка, в якій через спеціальну втулку встановлена скоба 2 та зафіксована спеціальною гайкою 1 від провертання. Для фіксації коробки передач передбачений важіль 5. Встановлений важіль 5 на вісі 9 і приводиться в дію за допомогою гайки спеціальної 6 через втулку 8 та гвинт 7.

Коробка передач встановлюється в скоби, де вона затискається важелем 5. Для зручності робіт коробку передач можна повертати навколо осі утримуючи під будь-яким кутом, відкрутивши гайку 1 і повернувши коробку передач. Для того, щоб не роздавити корпус коробки передач вона затискається із зусиллям $F = 400 \text{ Н}$.

Під час навантаження згинаючим моментом і крутним моментом найбільш слабким місцем в стенді є зварне з'єднання, міцність якого визначають по формулі:

$$\sigma = \frac{F}{\delta l} + \frac{GM}{\delta l^2} \leq [\sigma], \quad (1)$$

де l - довжина зварного шва, мм; δ - товщина матеріалу, мм; $[\sigma']$ - допустиме напруження для зварних з'єднань, $[\sigma'] = 0,9 \cdot [\sigma]_p$

Допустиме напруження на розтяг для матеріалу деталей, що з'єднуються, визначається по формулі:

$$[\sigma]_p = \frac{\sigma_m}{S}, \quad (2)$$

де S - запас міцності, $S = 1,4 \dots 1,6$ [8, с.75]; σ_m - напруження текучості, МПа.

Напруження від крутного момента визначаємо по формулі:

$$\tau_T = \frac{2T}{0,7 \cdot \kappa \cdot \pi \cdot d^2}, \quad (3)$$

$$\tau_M = \frac{2M}{0,7 \cdot \kappa \cdot \pi \cdot d^2}, \quad (4)$$

Сумарне напруження визначається по формулі:

$$\tau = \sqrt{\tau_M^2 + \tau_T^2} \leq [\tau'], \quad (5)$$

Для того, щоб запобігти повертанню вузла необхідно визначити силу затягування і розрахувати діаметр болта:

$$F \leq i \cdot F_m = i \cdot F_{зам} \cdot f, \quad (6)$$

де i - число площин стику деталей; f - коефіцієнт тертя в стику, $f = 0,15 \dots 0,20$.

$$F_{зам} = \frac{\kappa \cdot F}{i \cdot f}, \quad (7)$$

де F - зусилля зрушення деталей, Н; κ - коефіцієнт запаса, $\kappa = 1,8 \dots 2$.

З причини небезпеки розкриття стику деталей доцільно прийняти високе затягування з'єднань, особливо при змінному навантаженні:

$$F_{зам} = F \cdot \kappa_{зам}, \quad (8)$$

де $\kappa_{зам}$ - коефіцієнт затягування, $\kappa_{зам} = 2,5 \dots 4$.

Визначаємо діаметр гвинта по умові зносостійкості:

$$d = \sqrt{\frac{F_{зам}}{\pi \cdot \Psi_n \cdot \Psi_n \cdot [\sigma_{см}]}}, \quad (9)$$

де Ψ_n - коефіцієнт висоти гайки, $\Psi_n = 1,2 \dots 2,5$;

Ψ_n - коефіцієнт трапецеїдального різьблення, $\Psi_n = 0,5$; $[\sigma_{см}]$ - напруження зминання.

Сила, прикладена до ключа з довжиною плеча $l = 15 + d$ [8, с. 55]

$$F_\kappa = \frac{T_{зам}}{l}, \quad (10)$$

Довжина важеля до осі обертання визначається по формулі:

$$L = \frac{l}{\sin \alpha}, \quad (11)$$

де α - кут нахилу важеля.

Література

1. Иванов М.Н. Детали машин. - М.; Высшая школа, 1991.- 383с.
2. Сідашенко О.І., Науменко О.Н. та ін. /Ремонт машин – К: Урожай, 1999 р.- 400с.