

УДК **621.88**

Ів.Б. Гевко докт. техн. наук., проф., Т.С. Дубиняк

Тернопільський національний технічний університет імені Івана Пулюя

ПРУЖНО-ЗАПОБІЖНА МУФТА ГНУЧКОГО ГВИНТОВОГО КОНВЕЄРА

Iv.B. Nevko Dr., Prof., T.S. Dubynyak

ELASTIC OVERLOAD CLUTCH FLEXIBLE SCREW CONVEYOR

Нами розроблена пружно-запобіжна муфта гнучкого гвинтового конвеєра, яка забезпечує плавний запуск шнека під час пуску привода та зменшення динамічних навантажень на конвеєр в процесі перенавантаження (рис. 1). Муфта складається з ведучої півмуфти, що включає маточину 1, до якої болтами 4 закріплено ведучий фланець 3, в якому рівномірно по колу встановлено знімні лунки 5, та веденої півмуфти, яка складається з цапфи 2, на якій розташовані з можливістю осьового зміщення диск з отворами під елементи зачеплення 8 та торцевий диск 9. Півмуфти взаємодіють між собою через підшипник 12 та лунки 5, в контакт з якими знаходяться конічні стержні 6 та кульки з пружного матеріалу 7, які розташовані в отворах диска 8. Величина передачі моменту регулюється натягом пружини стиску 10 гайками 11. В середині цапфи 2 між нерухомим 13 та рухомим в радіальному напрямку 16 фланцях розташовано кулачкові елементи зачеплення 14 та пружину скручування 15, яку закріплено у нерухомому 13 та рухомому 16 фланцях. Нерухомий фланець 13 жорстко закріплено до лівого торця цапфи 2, а рухомий фланець 16 до втулки 17, яка виконує роль внутрішньої обойми підшипника ковзання в цапфі 2. З правої сторони рухомого фланця 16 виконано хвостовик, який агрегатується із шнеком 19, що знаходиться в гнучкому кожусі 20, який завантажується із бункера 21. При пуску привода 18 пружина скручування 15 дозволяє забезпечити плавний запуск шнека 19 шляхом скручування і поступового введення в зачеплення елементів муфти. При перевантаженні проходить розчеплення півмуфт. При наступних змиканнях півмуфт в режимі буксування кульки з пружного матеріалу 7 і пружина скручування 15 виконують роль демпферів. Така конструкція муфти забезпечує надійний захист гнучкого гвинтового конвеєра.

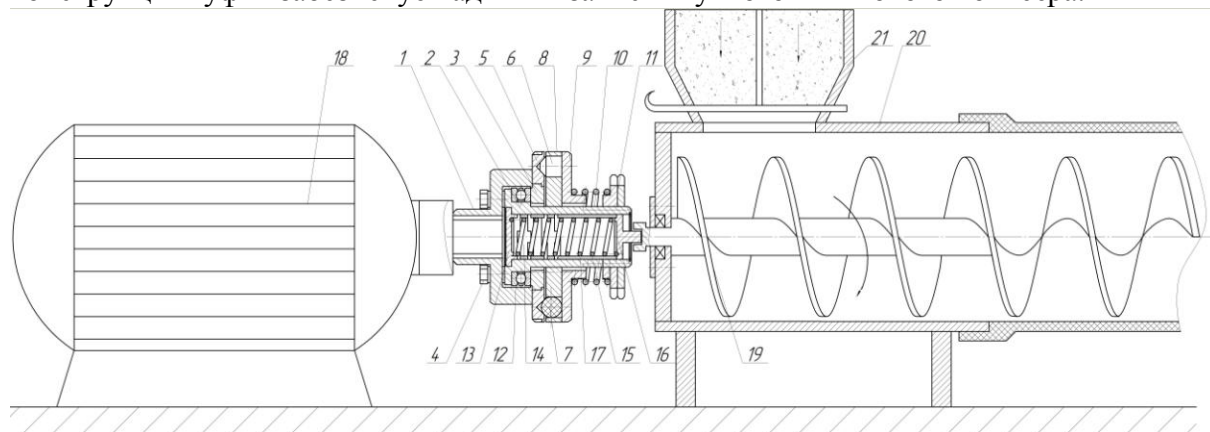


Рис. 1. Гнучкий гвинтовий конвеєр з пружно-запобіжною муфтою

Література

1. Гевко І. Б. Розробка і дослідження низькочастотних пристроїв для виконання технологічних процесів гнучкими гвинтовими конвеєрами : автореф. дис. на здобуття наук. ступеня канд. техн. наук : спец. 05.20.01 «Механізація сільськогосподарського виробництва» / І. Б. Гевко. – Луцьк, 1997. – 18 с.