

*Матеріали V Міжнародної науково-технічної конференції молодих учених та студентів.  
Актуальні задачі сучасних технологій – Тернопіль 17-18 листопада 2016.*

**УДК 534.134**

**П.В. Ясній докт. техн., наук, проф., Ю.І. Пиндус канд. техн., наук, М.І. Гудь**  
Тернопільський національний технічний університет імені Івана Пулюя Україна

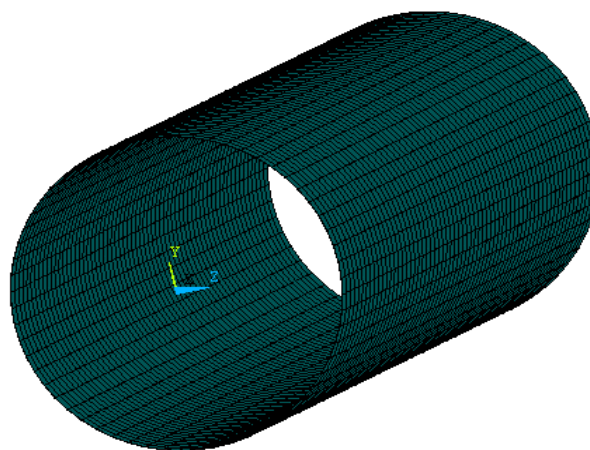
### **ПОРІВНЯЛЬНИЙ АНАЛІЗ ЧАСТОТ ПІДСИЛЕНИХ ТА НЕПІДСИЛЕНИХ ЦИЛІНДРИЧНИХ ОБОЛОНОК**

**P.V. Yasniy Dr., Prof., Y.I. Pyndus Ph.D., Assoc. Prof., M.I. Hud**  
**COMPARATIVE ANALYSIS OF FREQUENCIES OF STRENGTHENED AND NOT  
STRENGTHENED CYLINDRICAL SHELLS**

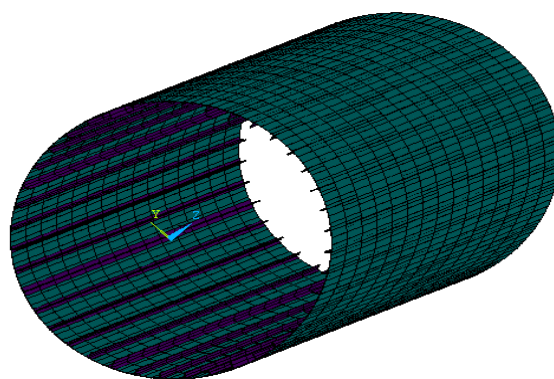
Підсилені стрингерами циліндричні оболонки широко використовуються у ракетобудуванні для виготовлення обтікачів ракет носіїв. Тонкі оболонки підсилюють стрингерами та шпангоутами зсередини. За експлуатаційних умов на обтікачі діють навантаження від оточуючого газового потоку, динамічні навантаження від двигунів. Зокрема, при транспортуванні авіаційним транспортом обтікачі можуть здійснювати як вільні, так і вимушені коливання, що спричинені турбулентністю повітря у польоті, роботою двигунів літака, вертикальними прискореннями (перевантаженнями). Аналіз властивостей вільних коливань є необхідним для вирішення задач оцінки напружено-деформованого стану та втомної міцності підсилених циліндричних оболонок при транспортуванні, зокрема авіаційним транспортом.

Метою дослідження є чисельне моделювання роботи, аналіз частот власних коливань підсилених циліндричних оболонок та ефективності підсилення тонкостінних циліндричних оболонок за допомогою стрингерів.

У літературі відомі праці, які присвячені дослідженням динаміки оболонкових елементів ракетноносіїв та теорії підсилених оболонок [1-3]. Для чисельного моделювання використовували програмний комплекс ANSYS APDL, який базується на використанні методі скінченних елементів (МСЕ). Для визначення частот власних коливань конструкції використовували модальний аналіз. У декартових координатах створювали скінченноелементну модель тонкостінного циліндра без підсилення стрингерами (рис. 1 а) та з підсиленням (рис. 1 б).



a)



б)

Рис. 1. Скінченноелементні моделі тонкостінних циліндрів без підсилення (а) та з підсиленням стрингерами (б)

Довжина циліндра становила становить 6,3 м, діаметр 1,8 м, товщина стінки 0,0015 м. У підсиленій моделі (рис. 1 б) використовували стрингери ПР109-4 (32 шт) і ПР109-12 (8 шт), які розміщували на внутрішній поверхні оболонки симетрично та з постійним кроком. При моделюванні оболонки та стрингерів застосовували механічні властивості матеріалу Д16АТ: модуль Юнга  $E = 7.2 \times 10^5$  МПа; коефіцієнт Пуассона  $\nu = 0,3$ ;  $\rho = 2,7 \cdot 10^4$  Н/м<sup>3</sup>. Для створення оболонки скінченноелементної моделі циліндра використовували елемент SHELL181. Стрингери моделювали використовуючи лінійний двох вузловий просторовий балковий елемент BEAM 188.

Таблиця 1.

Власні частоти не підсиленої та підсиленої оболонок з урахуванням власної ваги

№	Не підсилена оболонка	Підсилена оболонка
1	18,8	14,2
2	18,8	14,2
3	19,4	14,9
4	19,4	14,9
5	23,5	16,5
6	23,5	16,5
7	24,2	19,9
8	24,2	20,2
9	29,8	20,2
10	29,8	20,7

Із результатів обчислень (вибірка з перших 10 мод) власних частот (табл. 1) помітно, що непідсилена та підсилена оболонки мають кратні власні частоти, що характерно для конструкцій з осью симетрії. Варто відмітити, що власні частоти підсиленої оболонки є меншими, що є наслідком збільшення жорсткості конструкції.

#### Література

4. Моссаковский В. И. Прочность ракетных конструкций / В. И. Моссаковский, А. Г. Макаренко, П.И. Никитин, Ю. И. Савин, И. Н. Спиридонов. – М.: Высшая школа, 1990. – 358 с.

5. Амиро И.Я. Теория ребристых оболочек / И. Я. Амиро, В. А. Заруцкий. – К.: Наукова думка, 1980. – 367 с. 3.

6. Амиро И.Я. Устойчивость ребристых оболочек вращения / И. Я. Амиро, О. А. Грачев, В. А. Заруцкий, А. С. Пальчевский, Ю. А. Санников. – К.: Наукова думка, 1987, 180 с.