

ALGORITMO DE APRENDIZAJE ESTADÍSTICO PARA LOCALIZACIÓN DE FALLAS MONOFÁSICAS EN SISTEMAS DE DISTRIBUCIÓN DE ENERGÍA

Statistical learning algorithm for single phase fault location in power distribution systems

RESUMEN

Este artículo se presenta una estrategia para localización de fallas monofásicas en sistemas de distribución, a partir de un algoritmo de aprendizaje estadístico basado en lógica difusa y con estructura conexional. En esta investigación, las señales de voltaje y corriente medidas en la subestación durante una falla son utilizadas para obtener los atributos que sirven de entrada al localizador. Finalmente, se presentan los resultados obtenidos con errores inferiores al 3% para pruebas en un circuito real de distribución.

PALABRAS CLAVES: Aprendizaje de máquina, calidad de energía, localización de fallas, lógica difusa.

ABSTRACT

A strategy for single phase fault location in distribution systems using statistical learning algorithm based on fuzzy logic and connective structure, is presented in this paper. In this research, the signals of the measured voltage and current at the power substation during a fault are used to obtain the attributes as the fault locator inputs. Finally, the results obtained for tests in a real distribution system with errors lower 3% are presented

KEYWORDS: *learning machine, power quality, fault location, fuzzy logic.*

1. INTRODUCCIÓN

Un aspecto importante de la calidad es el suministro constante y continuo de energía eléctrica a los usuarios, máxime cuando las redes de transmisión y distribución están expuestas a muchos tipos de fallas que afectan la continuidad [1][2]. Diversos estudios realizados a nivel mundial han determinado que el 80% del total de las interrupciones son causadas por las fallas monofásicas en las redes de los sistemas de distribución [3].

En los sistemas de transmisión, la localización de fallas es relativamente sencilla debido a las características de las líneas, y a que existen medidas en los dos terminales de las mismas. El caso contrario se presenta en los sistemas de distribución, donde la localización no es una tarea simple, debido a la topología del sistema; presencia de ramales monofásicos, bifásicos y trifásicos; cargas monofásicas y trifásicas a lo largo del alimentador; líneas sin transposiciones; entre otras [4][5].

Para las empresas distribuidoras es de gran importancia, disminuir el tiempo de localización de la falla, para así restaurar la energía en la menor brevedad. Con lo anterior se presta un servicio de alta calidad a los usuarios, mejorando así la continuidad y confiabilidad en el servicio prestado.

NÉSTOR JULIÁN ESTRADA C.

Ingeniero Electricista, M.Sc.

Docente catedrático

Universidad Tecnológica de Pereira.

nesju32@utp.edu.co

JUAN JOSÉ MORA F.

Ingeniero Electricista, Ph.D.

Profesor asistente

Universidad Tecnológica de Pereira.

jjmora@utp.edu.co

SANDRA MILENA PÉREZ L.

Ingeniero Electricista, Ph.D.

Profesor asistente

Universidad Tecnológica de Pereira.

saperez@utp.edu.co

GRUPO DE INVESTIGACIÓN EN CALIDAD DE ENERGÍA ELÉCTRICA Y ESTABILIDAD (ICE³).

De otra parte, las entidades reguladoras han propuesto dos índices que miden la continuidad de la prestación del servicio de la energía. Éstos son el equivalente de duración de las interrupciones del servicio (DES) y el indicador de frecuencia equivalente de las interrupciones de servicio (FES) [6]. Con la localización oportuna, se minimiza el efecto de las fallas en el DES y FES [4].

En este artículo se propone una estrategia para la localización de la zona en falla monofásica en un sistema de distribución, a partir del uso de una herramienta de aprendizaje de máquina, y las señales de tensión y corriente medidas en la subestación de distribución.

Como contenido de este artículo, en la sección 2 se presenta el algoritmo de aprendizaje propuesto como localizador de fallas en sistemas de distribución. En 3 se muestra la estrategia propuesta para localización de fallas monofásicas. Luego en 4 se presentan los resultados obtenidos de pruebas realizadas a un circuito de distribución de 25 kV, y finalmente en 5 se presentan las conclusiones más importantes de esta investigación.

2. ALGORITMO DE APRENDIZAJE PROPUESTO COMO LOCALIZADOR DE FALLAS

La estrategia adoptada se fundamenta en un algoritmo de aprendizaje de naturaleza estadística basado en lógica difusa con estructura conexionista. Este algoritmo puede ubicarse dentro de las técnicas de aprendizaje de máquina que intentan imitar los mecanismos humanos que sirven para propósitos de clasificación (es decir, la manera como se asigna un objeto dado a una categoría o clase específica) [7].

Las variables de entrada $\{x_1, x_2, \dots, x_n\}$ del clasificador describen una situación del sistema o un objeto x que se le asigna una clase $\{y_1, y_2, \dots, y_n\}$. Así cada objeto está descrito por un número finito de atributos, y cada atributo x_i toma su valor de un conjunto de descriptores D_i (espacio de descripción), que estará en un intervalo abierto de R . El conjunto cartesiano R hace parte de un espacio de descripción $\Omega = \{D_1 \times D_2 \times \dots \times D_n\}$, que representa el contexto en el cual un objeto puede ser descrito.

El algoritmo de aprendizaje propone la representación de un sistema de clases por medio de la conexión lógica de toda la información parcial disponible representada a través del índice de similitud parcial (ISP). El ISP es una función de pertenencia propia de la lógica difusa, y expresa el grado de similitud de un atributo a una clase, (o la diferencia de este atributo a esa clase).

Una vez calculado el ISP se debe agregar toda la información parcial para llegar a la similitud total del objeto a esta clase. El índice de similitud total (IST) de un objeto a una clase es calculado en el contexto de conjuntos difusos, mediante los cuales se desarrollan las operaciones de intersección, unión, negación y de promedio. Según la regla heurística de similitud máxima, el objeto pertenecerá a la clase que presente el mayor índice de similitud total. Los objetos no clasificados son confrontados a un prototipo formado por cada una de las clases existentes, el carácter difuso de los prototipos modela la imprecisión.

A partir del método bosquejado, se plantea una estrategia de localización con las funciones específicas de cálculo de ISP e IST que se presentan en la sección 3.

3. ESTRATEGIA DE LOCALIZACIÓN DE FALLAS

Una vez implementado el algoritmo de aprendizaje, se plantea una estrategia basada en clasificación, para resolver el problema de localización de fallas en sistemas de distribución. La estrategia esta dividida en siete etapas, descritas en esta sección.

3.1 Etapa I: Creación de la base de datos

Para conformar la base de datos es necesario tener registros de fallas ocurridas en distintas partes del sistema

eléctrico y bajo diferentes valores de resistencia de fallo, ya sea a partir de datos históricos o por simulaciones. Debido a que algunas veces es difícil tener registros de fallas para los sistemas eléctricos ya sea por la no existencia de los mismos, o por la dificultad de acceder a las bases de datos de las empresas, es necesario usar las herramientas de simulación. Para este artículo, se utiliza el Power Block Set de Matlab® y el ATP, para implementar el modelo de simulación de fallos en sistemas de distribución, que permite adquirir las señales eléctricas medidas en la subestación [8].

La mayor parte de la información que describe al sistema de distribución bajo estado de falla usada en esta investigación, consiste en los registros en estado estable y en el dominio del tiempo, de tensión y corriente medidas en el nodo de la subestación [4]. Esta información que permite caracterizar el sistema bajo falla, se conoce como atributos y conforman la base de datos que contiene el conocimiento del fenómeno bajo estudio. Los atributos usados en esta investigación y que conforman la base de datos se describen a continuación:

a) Variación de la tensión (ΔV , ΔVL)

Asociados a la falla en el sistema de distribución, ocurren cambios en la tensión entre los valores de pre-falla y posfalla. Estos cambios también se usan como atributos o información asociada al lugar de ocurrencia de la falla. Para este caso se utilizan los valores de tensión de fase y de línea.

b) Variación de la corriente (ΔI , ΔIL)

Definida como la diferencia entre el valor eficaz de los estados estables de falla y pre-falla de la corriente, cuando se presenta una falla en el sistema. Para este caso se utilizan los valores de corrientes de fase y de línea.

c) Variación de la potencia aparente (ΔS)

La variación de carga ocasionada por el evento, produce una diferencia entre la potencia antes y después de la falla. Conociendo que valor de carga fue desconectada, se puede inferir la ubicación de la falla dentro del sistema de distribución.

d) Reactancia de falla (X_f)

El cambio del sistema como consecuencia del cortocircuito producido por la falla, hace que el valor de la impedancia varíe. Como la naturaleza de la falla se considera típicamente resistiva, se considera que la parte reactiva está asociada a la reactancia de la línea medida desde la subestación hasta el sitio de falla. Este atributo se calcula con los registros de tensión y corriente medidos durante la falla.

e) Frecuencia del transitorio ocasionado por la falla (f)

En un sistema de potencia existe una relación entre los parámetros R , L y C , el tiempo de amortiguamiento y la frecuencia de la señal transitoria. Estas características están directamente relacionadas con la distancia desde la subestación hasta el sitio de falla. Los parámetros L y C definen la frecuencia natural de la oscilación transitoria, mientras que los parámetros R , L y C definen el tiempo

de amortiguamiento de la señal [9]. Debido a que la frecuencia sólo depende de L y C, éstos se pueden usar para encontrar la distancia al punto de falla, sin importar el valor de la resistencia de falla.

3.2 Etapa II: Normalización y conformación del conjunto de entrenamiento y prueba

a) Normalización

Una vez se obtiene la base de datos, ésta se normaliza utilizando máximos y mínimos como se presenta en la ecuación (1). Estos valores se deben obtener para cada tripleta de fases (ABC) por descriptor, ya que no se puede tratar como un evento desacoplado para cada fase.

$$\hat{x} = \frac{x_i - x_{\min}}{x_{\max} - x_{\min}} \quad (1)$$

b) Selección de datos de entrenamiento y prueba

Para aplicar las técnicas de clasificación es necesario tener un conjunto de datos para entrenamiento y otro para prueba. Los datos del conjunto de entrenamiento (**E**), son aquellos ejemplos de entradas (atributos) con sus respectivas salidas (zona) que se le presentan al algoritmo de aprendizaje para que éste aprenda. Los datos del conjunto de prueba (**P**), se utilizan para evaluar la capacidad de predicción adquirida por la red durante su entrenamiento.

Una vez formado el conjunto de entrenamiento **E**, éste es dividido en cinco subconjuntos E₁, E₂, E₃, E₄ y E₅. Estos datos se utilizan para implementar la estrategia de validación cruzada que se describe más adelante en el ítem C de la etapa VI.

3.3 Etapa III: Conformación de las zonas

Como el problema de localización de fallas se plantea como una estrategia de clasificación, es necesario dividir el sistema de distribución en zonas, de tal forma que se permita al equipo de mantenimiento reducir el tiempo de localización de la falla. Una zona se define como una sección del sistema que va a estar identificada con un nombre, y puede estar compuesta por uno o varios elementos del sistema e incluso por un segmento de un alimentador.

La conformación de zonas puede hacerse bajo diferentes criterios de decisión como son la topología de la red, la localización de las protecciones, la longitud de los alimentadores, la importancia del ramal, la disponibilidad de datos para entrenar el algoritmo de aprendizaje y la exactitud con la que se requiera estimar la ubicación de la falla para reducir el problema de múltiple estimación [2][4].

3.4 Etapa IV: Selección de atributos de entrada

Además de los parámetros de configuración del algoritmo (que se obtienen en la etapa V), también se debe encontrar la mejor combinación de atributos de entrada para el problema de localización de fallas. En

esta investigación se utilizan los atributos $\Delta I, \Delta IL, \Delta S, \Delta V, \Delta VL, f, Xf$, descritos en la sección 3.1, con los cuales se pueden hacer 127 (2⁷-1) combinaciones para las que se debe repetir las etapas V a VII. Para seleccionar los atributos de entrada se utiliza la codificación binaria mediante la cual se representa con ‘1’ la presencia del atributo y con ‘0’ la ausencia. Un atributo toma valores para cada una de las fases a-b-c del sistema eléctrico.

3.5 Etapa V: Búsqueda de la mejor configuración de la máquina de aprendizaje

a) Entrenamiento de la máquina de aprendizaje

La forma de aprendizaje utilizada en esta investigación es la supervisada, es decir la base de datos esta formada por un conjunto de ejemplos donde se conoce la clase de cada objeto de entrada [7]. En el método propuesto, el aprendizaje se define como la estimación de los parámetros $\hat{\rho}$ y \hat{c} , que definen las clases.

En principio, no se tiene ninguna información a priori concerniente a la relación de los diferentes objetos, para que exista la hipótesis de independencia estocástica entre las diferentes observaciones. Se proponen cuatro métodos para la estimación de los parámetros del algoritmo, que están asociados al cálculo de la función de presencia y por tanto el ISP. En la tabla 1 se muestran las funciones de aprendizaje propuestas.

Nombre	Función de Aprendizaje
Presencia sin centros (ISP=1)	$\hat{\rho} = \frac{1}{T} \sum_{i=1}^T x^i$
Presencia por distancia absoluta (ISP=2)	$\hat{c} = \text{mediana}_{i=1}^T(x^i)$ $\hat{\rho} = 1 - \frac{1}{T} \sum_{i=1}^T x^i - \hat{c} $
Presencia por error cuadrático (ISP=3)	$\hat{c} = \frac{1}{T} \sum_{i=1}^T x^i$ $\hat{\rho} = 1 - \frac{1}{T} \sum_{i=1}^T (x^i - \hat{c})^2$
Presencia gaussiana (ISP=4)	$\hat{c} = \frac{1}{T} \sum_{i=1}^T x^i$ $\hat{\rho} = \sqrt{\frac{1}{T} \sum_{i=1}^T (x^i - \hat{c})^2}$

Tabla 1. Funciones de aprendizaje para el cálculo del ISP.

b) Evaluación del desempeño

Para evaluar el desempeño del algoritmo, los datos de prueba son mostrados al clasificador para que éste los asigne en alguna zona del sistema.

Una vez encontrada la similitud parcial (ISP), se calcula la similitud total de un objeto a una clase (IST) en el contexto de conjuntos difusos como se muestra en (2), donde T y C representan la normaT y conormaT respectivamente, α es el grado de exigencia que varía entre cero y uno, y los z_i corresponden a los ISP calculados previamente.

$$IST(z_1, \dots, z_n) = \alpha T(z_1, \dots, z_n) + (1 - \alpha)C(z_1, \dots, z_n) \quad (2)$$

Existen diferentes conectivos de agregación utilizados en la lógica difusa, en la tabla 2 se muestran los siete conectivos utilizados en esta investigación, con sus correspondientes normas T y conormas T [10].

Una vez el clasificador ha asignado clases al conjunto de datos de validación se calcula el error de clasificación en porcentaje con la ecuación presentada en (3).

$$e = \frac{\text{datos mal clasificados}}{\text{total de datos}} \times 100\% \quad (3)$$

Nombre	Norma T $T(z_1, \dots, z_n)$	Conorma T $C(z_1, \dots, z_n)$
Mínimo (1)	$\min \{z_1, \dots, z_n\}$	$\max \{z_1, \dots, z_n\}$
Producto (2)	$\prod_{i=1}^n z_i$	$1 - \prod_{i=1}^n (1 - z_i)$
Lukasiewicz (3)	$\max \{-n + \sum_{i=1}^n z_i, 0\}$	$\min \{\sum_{i=1}^n z_i, 1\}$
Hammacher (4)	$0, \text{ si existe } z_i = 0$ $\frac{1}{1 + \sum_{i=1}^n \left(\frac{1 - z_i}{z_i}\right)}$	$1, \text{ si existe } x_i = 1$ $\frac{\sum_{i=1}^n \left(\frac{z_i}{1 - z_i}\right)}{1 + \sum_{i=1}^n \left(\frac{z_i}{1 - z_i}\right)}$
Yager (5)	$1 - \min \left\{ \sum_{i=1}^n (1 - z_i)^{1/\lambda}, \lambda \right\}$	$\min \left\{ \sum_{i=1}^n (z_i)^{1/\lambda}, 1 \right\}$
Frank (6,7)	$\log_s \left(1 + \frac{\prod_{i=1}^n (s^{z_i} - 1)}{(s - 1)^{n-1}} \right)$	$1 - \log_s \left(1 + \frac{\prod_{i=1}^n (s^{1-z_i} - 1)}{(s - 1)^{n-1}} \right)$

Tabla 2. Normas T y conormas T para el cálculo del IST

c) Validación cruzada

Esta técnica se adopta para la búsqueda de la mejor configuración de la máquina de aprendizaje propuesta. Los parámetros a configurar son el método para calcular el ISP asociado al aprendizaje, el método para calcular el IST y α que es la exigencia en los operadores de agregación, los dos últimos asociados a la etapa de clasificación.

La metodología de validación cruzada consiste en conformar un espacio de búsqueda para los parámetros de configuración que consta de los cuatro métodos para aprendizaje (tabla 1). Para la clasificación se tienen que ajustar dos parámetros que son el IST que puede ser calculado por siete métodos (tabla 2) y el grado de exigencia α que es una variable continua de 0 a 1, discretizada en pasos de 0.2, con lo cual existen seis posibilidades diferentes. De acuerdo a lo anterior, el

número de combinaciones de parámetros a evaluar es de 168.

El proceso de entrenamiento y validación del algoritmo se hace utilizando los subconjuntos E_1, E_2, E_3, E_4 y E_5 que fueron conformados en la etapa II. Para cada una de estas 168 combinaciones se realizan cinco entrenamientos y validaciones, tomando en cada vez un subconjunto diferente como datos de validación y los otros cuatro como datos de entrenamiento. Los cinco errores de clasificación se calculan por medio de la ecuación (3). El desempeño de la configuración evaluada es calculado con el error promedio de estas cinco pruebas tal como se presenta en la ecuación (4).

$$e_{\text{promedio}} = \frac{1}{5} \sum_{i=1}^5 e_i \quad (4)$$

Una vez evaluado todo el espacio de búsqueda, se aceptan como mejores configuraciones aquellas cinco que tienen el menor error promedio, para cada conjunto de atributos de entrada.

3.6 Etapa VI: Evaluación de las mejores configuraciones

En esta etapa se evalúa el desempeño de las cinco mejores configuraciones obtenidas en la etapa anterior, configurando el clasificador con los parámetros obtenidos y entrenando con todo el conjunto de entrenamiento E . Se prueba con los datos que se seleccionaron para prueba (P) y que la máquina de aprendizaje no ha “visto” antes. Finalmente se calcula un error de clasificación por zona y un error global por medio de (3) para cada una de las combinaciones.

3.7 Etapa VII: Reporte de resultados

En esta etapa se genera una base de resultados en la que se presenta un reporte de pruebas con la información de las cinco mejores configuraciones de parámetros del algoritmo, para cada combinación de atributos utilizados, así como los errores de clasificación por zona y global.

A partir de esta base de resultados se puede evaluar el desempeño del localizador, ya que se reporta para cada zona, el número de datos mal clasificados y el tamaño de la muestra evaluada. Además, se muestra el error global en porcentaje. Esto permite hacer un mejor análisis del comportamiento de la máquina de aprendizaje y también del problema bajo estudio.

4. PRUEBAS Y RESULTADOS

4.1 Descripción del sistema de prueba

Para probar la estrategia propuesta se seleccionó un sistema real ubicado en la ciudad de Saskatchewan, Canadá, que pertenece a la empresa Sask Power & Light, que se muestra en la figura 1. Este circuito se ha utilizado en otras investigaciones, tal como se presenta en [4][5][11].

4.2 Conformación de las zonas

En esta investigación las zonas en las que se divide el sistema de distribución de la figura 4 se forman como se muestra en la tabla 3.

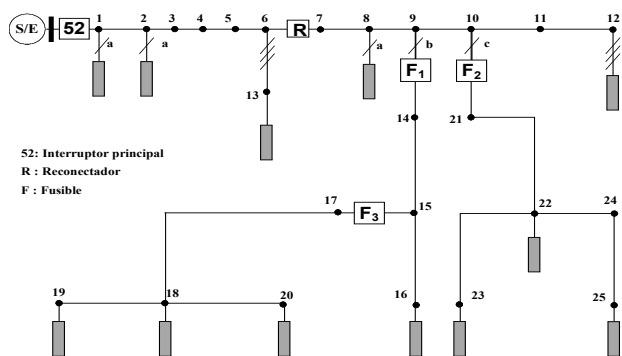


Figura 1. Sistema de distribución Sask Power, Saskatchewan, Canadá

Zona	Nodos
1	1, 2, 3, 4
2	5, 6, 13
3	7, 8, 9, 10, 11, 12
4	14, 15, 16, 17, 18, 19, 20
5	21, 22, 23, 24, 25

Tabla 3. Conformación de zonas

4.3 Selección de datos de entrenamiento y prueba

Las fallas monofásicas fueron simuladas en cada nodo del sistema para los valores de resistencia de falla de 0.5, 2, 4, ..., 40Ω [12]. El conjunto de entrenamiento se selecciona en forma aleatoria, pero teniendo en cuenta que a la red se le deben presentar ejemplos de fallas para todas las zonas del sistema, por lo tanto se escogieron el 80% de los casos para entrenamiento (Conjunto E), y el 20% de los casos para prueba de la metodología propuesta (Conjunto P).

4.4 Arquitectura del localizador

La arquitectura del localizador esta compuesta por cuatro módulos básicos, como se muestra en la figura 2. Cada módulo contiene una máquina clasificadora (MC) entrenada para un propósito particular. En el módulo uno la MC-TF se entrena para determinar el tipo de falla, mientras los demás módulos están diseñados para reconocer la zona en la cual ocurre la falla monofásica, según la fase fallada (MC-FaT, MC-FbT y MC-FcT).

4.5 Resultados

En las tablas 4 y 5 se muestran los mejores resultados obtenidos en las pruebas, para el caso monofásico y para el algoritmo que determina el tipo de falla MC-TF.

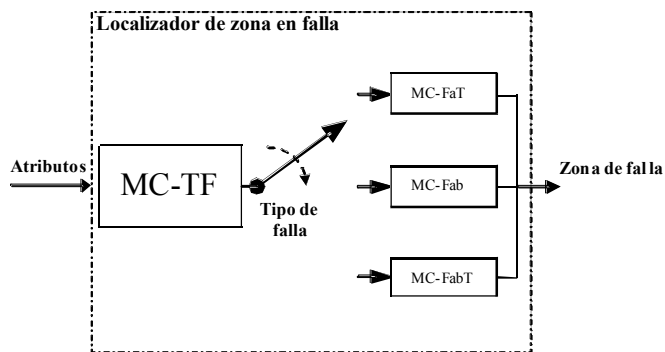


Figura 2. Arquitectura del localizador de fallas

4.6 Análisis de Resultados

De acuerdo a la tabla 4 las mejores soluciones en el clasificador del tipo de falla se logran con el método de IST:4 (Hammacher), y con los valores de α pequeños. Como en la table 4 sólo se consignan los mejores resultados, cabe notar que es fácil detectar el tipo de falla ya que sólo cuando se entrega en la entrada el atributo frecuencia (f), se presenta error en la clasificación; para las demás combinaciones de atributos el error es cero.

En la tabla 5 se puede notar que las mejores soluciones para el reconocimiento de la zona de falla se obtienen calculando el ISP con el método 4 (Gaussiana) y para valores de α de 0.6 a 1. El IST tiene buenos resultados con el método 2 (producto) y 4 (Hammacher). Los errores máximos equivalen al 2.78% de los registros mal clasificados y corresponden a dos fallas en la zona 4.

5. CONCLUSIONES

En este artículo se presenta y prueba una estrategia de localización de fallas en sistemas de distribución. El sistema de prueba modelado con ATP, corresponde a un sistema de distribución real con una alta complejidad.

Como entradas del localizador, se utilizan atributos obtenidos a partir de registros de tensión y corriente medidos en la subestación.

Los resultados obtenidos muestran la validez de la estrategia de localización basada en un algoritmo de aprendizaje, para la cual se obtienen errores inferiores al 3%, en la localización de falla monofásica.

Finalmente, la localización de la falla permite mejorar los índices de continuidad del servicio (DES y FES), manteniendo así los estándares de calidad de energía requeridos por el usuario final y exigidos por las regulaciones.

6. BIBLIOGRAFÍA

[1] T. A. Short. "Electric Power Distribution Handbook". CRC press, 2003.
 [2] J. Mora, V. Nuñez, and G. Caicedo, "Fault Location in Power Distribution Systems Using a Learning Algorithm for Multivariate data Analysis," *IEEE*

- Trans. Power Delivery*, vol. 22, pp. 1715-1721, July. 2006.
- [3] Canadian Electricity Association, "1996 Annual Service Continuity Report on Distribution System Performance in Canadian Electrical Utilities", May 1997
- [4] J. Mora, "Localización de Fallas en Sistemas de Distribución". Tesis Doctoral, Universidad de Girona, España. 2006.
- [5] R. Das, "Determining the Locations of Faults in Distribution Systems". Doctoral Thesis, University of Saskatchewan Saskatoon, Canada. 1998.
- [6] Comisión de Regulación de Energía y Gas CREG. Resolución CREG 084-2002, CREG 113-2004, CREG 024-2005.
- [7] S. Rusell y P. Norwing. "Artificial intelligence: A modern approach", Second Edition, Prentice Hall, 2002.
- [8] J. Mora, J. Bedoya, J. Melendez, "Extensive Events Database Development using ATP and Matlab to Fault Location in Power Distribution Systems". *Transmission & Distribution Conference and Exposition: Latin America*, 2006. TDC '06. IEEE/PES
- [9] A. Phadke, S. Horowitz. "Power System relaying". Research studies press, Second Edition, Prentice Hall, 1995.
- [10] K. Tanaka, T. Niimura. "An Introduction to Fuzzy Logic for Practical Applications" Springer. 2003
- [11] L. Seung-Jae, C. Myeon-Song, y K. Sang-Hee, "An Intelligent and Efficient Fault Location and Diagnosis Scheme for Radial Distribution Systems". *IEEE Transactions on Power Delivery*. 1992. 524 – 532.
- [12] J. B. Dagenhart. "The 40- Ground-Fault Phenomenon" *IEEE Transactions on Industry Applications*, vol. 36, no. 1, pp 30-32, 2000.

Atributos	Parámetros del algoritmo de aprendizaje	Errores de clasificación del algoritmo			
		Falla aT	Falla bT	Falla cT	Global [%]
ΔV	ISP:1; IST:4; α :0	0/51	0/39	0/63	0.00%
ΔI	ISP:2; IST:4; α :0.2	0/51	0/39	0/63	0.00%
ΔS	ISP:2; IST:1; α :0.2	0/51	0/39	0/63	0.00%
Xf	ISP:4; IST:3; α :0	0/51	0/39	0/63	0.00%
$\Delta V, \Delta I$	ISP:3; IST:4; α :0	0/51	0/39	0/63	0.00%

Tabla 4. Mejores resultados del módulo clasificador de tipo de falla MC-TF.

Módulo	Atributos	Parámetros del algoritmo de aprendizaje	Errores de localización del algoritmo					
			Zona 1	Zona 2	Zona 3	Zona 4	Zona 5	Global [%]
MC-FaT	Xf, f	ISP:4; IST:2; α :0.6	0/17	0/13	0/21	0/0	0/0	0.00%
	ΔIL	ISP:4; IST:2; α :0.6	0/17	0/13	0/21	0/0	0/0	0.00%
	$\Delta IL, f$	ISP:4; IST:2; α :0.6	0/17	0/13	0/21	0/0	0/0	0.00%
	$\Delta IL, Xf$	ISP:4; IST:2; α :0.6	0/17	0/13	0/21	0/0	0/0	0.00%
	$\Delta IL, Xf, f$	ISP:4; IST:2; α :0.6	0/17	0/13	0/21	0/0	0/0	0.00%
MC-FbT	$\Delta IL, \Delta S$	ISP:4; IST:2; α :0.6	0/17	0/13	0/21	2/21	0/0	2.78%
	$\Delta IL, \Delta S, f$	ISP:4; IST:2; α :0.6	0/17	0/13	0/21	2/21	0/0	2.78%
	$\Delta IL, \Delta S, Xf$	ISP:4; IST:2; α :0.6	0/17	0/13	0/21	2/21	0/0	2.78%
	$\Delta I, \Delta IL$	ISP:4; IST:2; α :0.8	0/17	0/13	0/21	2/21	0/0	2.78%
	$\Delta I, \Delta IL, \Delta S$	ISP:4; IST:2; α :0.8	0/17	0/13	0/21	2/21	0/0	2.78%
MC-FcT	ΔVL	ISP:4; IST:4; α :1.0	0/17	0/13	0/21	0/0	1/17	1.47%
	$\Delta VL, \Delta IL$	ISP:4; IST:4; α :1.0	0/17	0/13	0/21	0/0	1/17	1.47%
	$\Delta V, \Delta I$	ISP:4; IST:4; α :1.0	0/17	0/13	0/21	0/0	1/17	1.47%
	ΔV	ISP:4; IST:4; α :1.0	0/17	0/13	0/21	0/0	1/17	1.47%
	$\Delta V, \Delta S$	ISP:4; IST:4; α :1.0	0/17	0/13	0/21	0/0	1/17	1.47%

Tabla 5. Mejores resultados obtenidos con los módulos de reconocimiento de zona de falla.