

## ESTABILIDAD DE SISTEMAS DIFUSOS CON LMIs

### Stability of fuzzy systems with LMIs

#### RESUMEN

Se presenta un método para aproximar el modelo de una planta no lineal mediante reglas difusas del tipo Takagi – Sugeno y se aplica una metodología para el diseño de un compensador y un observador difusos empleando desigualdades lineales matriciales (LMI's). Estos métodos son aplicados mediante simulación en un péndulo invertido para modelado difuso Takagi – Sugeno con dos, cuatro y seis reglas. Los resultados encontrados son comparados con los que se obtienen al reubicar los polos del compensador y el observador difusos.

**PALABRAS CLAVES:** compensador, observador, difuso, estabilidad, LMI, PDC

#### ABSTRACT:

*We present a method to approximate a non linear plant model with Takagi - Sugeno fuzzy rules and then later a methodology to design a fuzzy compensator and one fuzzy observer using linear matrix inequalities (LMI). These methods are applied to an inverted pendulum using simulation and a fuzzy model with two, four and six rules. The results are compared with those obtained with fuzzy pole assignment and compensation.*

**KEYWORDS:** LMIs (linear matrix inequalities), PDC (Parallel distributed compensator), stability, compensator, observer.

#### 1. INTRODUCCIÓN

Un gran número de sistemas físicos por su complejidad hacen difícil su modelamiento matemático, y en algunos casos es casi imposible obtenerlo. Este artículo aplica un algoritmo para aproximar un modelo de planta no lineal por el modelo difuso Takagi-Sugeno [1,2,3]. En este modelo las dinámicas locales en diferentes regiones del espacio de estado son representadas por modelos lineales, y el modelo total del sistema se obtiene por la mezcla difusa de dichos modelos. El control básico es realizado con el procedimiento denominado “compensación distribuida paralela” PDC (parallel distributed compensation), la idea es que para cada modelo lineal local es diseñado un control por realimentación. El controlador total, el cual es en general no lineal, es el resultado de la mezcla de ganancias difusas de cada controlador lineal local. Es importante tener presente, que para un gran número de modelos no lineales no es posible disponer de todas las variables de estado por su complejidad, de esta forma se debe obtener el modelo de un sistema difuso equivalente al de la planta, es decir que tenga el mismo comportamiento de las variables de estado si estas fueran observadas. Este es el caso del llamado observador del cual se pueden obtener la totalidad de las variables de estado del modelo original para el diseño y la implementación de un controlador por realimentación de las variables de estado.

Aquí, se modela una planta no lineal con una aproximación no local, lo cual es conceptualmente simple y sencillo. Además, se aplican las técnicas de control lineal por realimentación como es el caso de los métodos de estabilización por realimentación. Por otra parte, el análisis de estabilidad, el diseño del control y el observador son reducidos a problemas del tipo LMI [4]. Numéricamente, los problemas tipo LMI pueden ser resueltos muy eficientemente por la programación semidefinida SDP, y que han sido implementadas computacionalmente a través de software.

#### 2. MODELADO DE UN SISTEMA DIFUSO

La figura 1 muestra el modelo de planta no lineal como una agrupación de modelos lineales en donde la totalidad esta representada por la mezcla difusa de estos modelos, y es descrito por reglas difusas IF – THEN, las cuales representan localmente las relaciones entrada salida de un sistema [3,5], siendo de la forma:

$$\begin{aligned} \mathbf{R}_i: & \text{if } \delta_1(t) \text{ es } M_{i1} \text{ and } \dots \text{ and } \delta_j(t) \text{ es } M_{ij} \\ & \text{then } \begin{cases} \dot{x}(t) = A_i \cdot x(t) + B_i \cdot u(t) \\ y(t) = C_i \cdot x(t) + D_i \cdot u(t) \end{cases} \end{aligned} \quad (1)$$

con  $i = 1, 2, \dots, r$  en donde  $r$  representa el número de reglas de inferencia.  $M_{i1}, M_{i2}, \dots, M_{ij}$  son los conjuntos difusos,  $x(t)$  es el vector de variables de estado,  $u(t)$  es la

entrada del sistema.  $y(t)$  es la salida,  $(A_i, B_i, C_i \text{ y } D_i)$  son las matrices del  $i$ -ésimo modelo difuso, y  $\delta_1(t), \delta_2(t), \dots, \delta_j(t)$  son algunas de las variables medibles. La salida del sistema difuso es inferida por:

$$\dot{\hat{x}}(t) = \frac{\sum_{i=1}^r w_i(t)[A_i \cdot x(t) + B_i \cdot u(t)]}{\sum_{i=1}^r w_i(t)} \quad (2)$$

$$w_i(t) = \prod_{s=1}^j M_{is}(x_s(t)), \quad h_i(t) = \frac{w_i(t)}{\sum_{s=1}^r w_s(t)} \quad (3)$$

$M_{is}(x_s(t))$  es el grado de pertenencia de  $x_s(t)$  en  $M_{is}$ . El sistema en lazo abierto de (2) es:

$$\dot{\hat{x}}(t) = \frac{\sum_{i=1}^r w_i(t)A_i \cdot x(t)}{\sum_{i=1}^r w_i(t)} = \sum_{i=1}^r h_i(t)A_i \cdot x(t) \quad (4)$$

En donde se asume que

$$\sum_{i=1}^r w_i(t) > 0, \quad w_i(t) \geq 0 \quad \text{con } i = 1, 2, \dots, r$$

Cada componente lineal de (4) es llamada un subsistema.

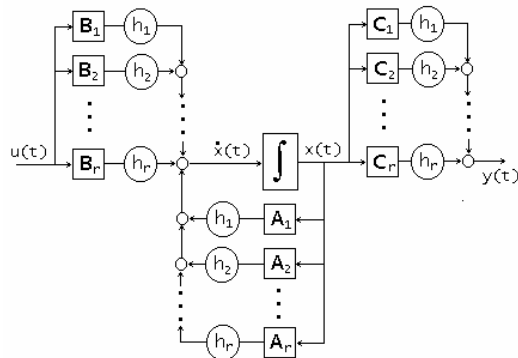


Figura 1. Estructura total del modelo difuso Takagi-Sugeno

### 3. COMPENSACION DISTRIBUIDA PARALELA

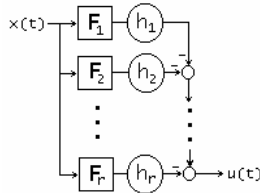


Figura 2. El PDC

El concepto de compensación distribuida paralela (PDC) aparece en [1, 5, 6, 7, 8] para estabilizar sistemas difusos (2). La regla básica para el controlador difuso está dado por:

$$\mathbf{R}_i: \text{if } \delta_i(t) \text{ es } M_{i1} \text{ and } \dots \text{ and } \delta_j(t) \text{ es } M_{ij} \text{ then } u(t) = -F_i x(t) \quad (5)$$

con  $i = 1, 2, \dots, r$ . La salida del controlador difuso es inferida por:

$$u(t) = -\frac{\sum_{i=1}^r w_i(t)F_i \cdot x(t)}{\sum_{i=1}^r w_i(t)} = -\sum_{i=1}^r h_i(t)F_i \cdot x(t) \quad (6)$$

Sustituyendo (6) en (2), y haciendo  $G_{ij} = A_i - B_i \cdot F_j$  (7), se obtiene:

$$\dot{\hat{x}}(t) = \frac{1}{W} \left[ \sum_{i=1}^r w_i(t) \cdot w_i(t) \cdot G_{ii} \cdot x(t) + 2 \sum_{i < j}^r w_i(t) \cdot w_j(t) \cdot \frac{G_{ij} + G_{ji}}{2} \cdot x(t) \right] \quad (8)$$

donde

$$W = \sum_{i=1}^r \sum_{j=1}^r w_i(t) \cdot w_j(t) \quad (9)$$

### 6. EL OBSERVADOR DIFUSO

El observador puede ser tratado como un modelo de planta con un comportamiento idéntico al del modelo real en aquellos casos en los cuales en un modelo no sea posible observar todos sus estados.

La figura 3 muestra el diagrama de un observador difuso como un conjunto de reglas IF – THEN las cuales estiman los estados del sistema (2). Una regla genérica para el observador puede ser escrita como:

$$\mathbf{R}_i: \text{if } \delta_i(t) \text{ es } M_{i1} \text{ and } \dots \text{ and } \delta_j(t) \text{ es } M_{ij} \text{ then } \begin{cases} \dot{\hat{x}}(t) = A_i \cdot \hat{x}(t) + B_i \cdot u(t) - L_i(y(t) - \hat{y}(t)) \\ \hat{y}(t) = C_i \cdot \hat{x}(t) \end{cases} \quad (10)$$

donde  $L_i$  es la ganancia del observador del  $i$ -ésimo modelo local, con  $i = 1, 2, \dots, r$ . La regla de inferencia del modelo total está dada por :

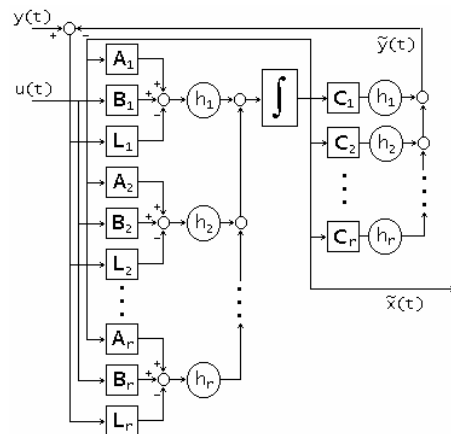


Figura 3. Modelo de observador difuso

$$\dot{\hat{x}}(t) = \frac{\sum_{i=1}^r w_i(t)[A_i \cdot \hat{x}(t) + B_i \cdot u(t) - L_i(y(t) - \hat{y}(t))]}{\sum_{i=1}^r w_i(t)} \quad (11)$$

$$\tilde{y}(t) = \frac{\sum_{i=1}^r w_i(t) \cdot C_i \cdot \tilde{x}(t)}{\sum_{i=1}^r w_i(t)} = \sum_{i=1}^r h_i(t) \cdot C_i \cdot \tilde{x}(t) \quad (12)$$

En base a la entrada de la planta y la salida, el observador estima los estados de la misma. Para un buen desempeño del observador este debe satisfacer el siguiente requerimiento:  $e(t) \rightarrow 0$  si  $t \rightarrow \infty$ , en donde  $e(t)$  es la desviación entre el vector de estados de la planta y el vector estimado por el observador,  $e(t) = x(t) - \tilde{x}(t)$  este requisito implica un observador difuso básico idéntico al modelo difuso de la planta y una variación en la matriz  $L(\cdot)$  de inyección de estados. Usando (6) y (11) para el estimador [4] se tiene:

$$\dot{\tilde{x}}(t) = \sum_{i=1}^r \sum_{j=1}^r h_i(t)h_j(t)[(A_i - B_i F_j)x(t) + B_i F_j e(t)] \quad (13)$$

$$\dot{e}(t) = \sum_{i=1}^r \sum_{j=1}^r h_i(t)h_j(t)[A_i + L_i C_j] \cdot e(t) \quad (14)$$

El sistema aumentado puede ser representado por la siguiente ecuación

$$\dot{x}_a(t) = \sum_{i=1}^r h_i(t) \cdot h_i(t) \cdot G_{ii} \cdot x_a(t) \quad (15)$$

$$+ 2 \sum_{i < j}^r h_i(t) \cdot h_j(t) \cdot \frac{G_{ij} + G_{ji}}{2} \cdot x_a(t)$$

en donde

$$x_a(t) = \begin{pmatrix} x(t) \\ e(t) \end{pmatrix}^T \quad (16)$$

$$G_{ij} = \begin{pmatrix} A_i - B_i F_j & B_i F_j \\ 0 & A_i + L_i C_j \end{pmatrix} \quad (17)$$

En [5], se muestra que las ganancias del controlador y el observador pueden ser diseñadas separadamente.

**5. ESTABILIDAD Y DISEÑO CON LMIs.** Uno de los primeros problemas de análisis de la dinámica de sistemas colocados en forma de LMI surgió con la teoría de Lyapunov presentada en 1890. Lyapunov mostró que la ecuación diferencial  $dx/dt = A \cdot x$  es estable si existe una matriz  $P > 0$ , simétrica definida positiva, que satisface  $A^T \cdot P + P \cdot A < 0$  constituye un tipo de LMI que fue denominado como “Desigualdad de Lyapunov”. Ahora, un gran número de problemas han podido ser resueltos numéricamente al ser reformados como problemas con restricciones de LMIs en el sentido que los algoritmos de optimización convexa pueden ser usados para el análisis de estabilidad y el diseño del control en la red del modelo difuso Takagi – Sugeno.

**5.1 Teorema 1:** El equilibrio de un sistema difuso (4) es asintóticamente estable indefinidamente si existe una matriz común  $P$  simétrica definida positiva tal que

$$A_i^T \cdot P + P^T \cdot A_i < 0, P > 0 \quad (18)$$

con  $i = 1, 2, \dots, r$

**5.2 Teorema 2:** El equilibrio del sistema difuso (8) es asintóticamente estable indefinidamente si existe una matriz común  $P$  simétrica definida positiva tal que cumple las siguientes dos condiciones:

$$G_{ij}^T \cdot P + P \cdot G_{ij} < 0, \quad i = j \quad (19)$$

$$\left( \frac{G_{ij} + G_{ji}}{2} \right)^T \cdot P + P \cdot \left( \frac{G_{ij} + G_{ji}}{2} \right) \leq 0, \quad i < j \leq r$$

para  $w_i(t) \cdot w_j(t) \neq 0$ , con  $i, j = 1, 2, \dots, r$  y  $G_{ij} = A_i - B_i F_j$ .

**5.3 Teorema 3:** El equilibrio del sistema del sistema aumentado (15) es asintóticamente estable indefinidamente si existe una matriz común  $P$  simétrica definida positiva tal que cumple las siguientes dos condiciones:

$$G_{ij}^T \cdot P + P \cdot G_{ij} < 0, \quad i = j \quad (20)$$

$$\left( \frac{G_{ij} + G_{ji}}{2} \right)^T \cdot P + P \cdot \left( \frac{G_{ij} + G_{ji}}{2} \right) \leq 0, \quad i < j \leq r$$

para todo  $i, j = 1, 2, \dots, r$  excepto para las parejas  $(i, j)$  tal que  $h_i(t) \cdot h_j(t) = 0$ , para todo  $t > 0$  y  $G$  igual que en (17).

El problema del diseño del control y/o el observador es encontrar las ganancias  $F_i$  y/o  $L_i$  para cada subsistema ( $i = 1, 2, \dots, r$ ) tal que el sistema con realimentación de las variables de estado sea estable. Si existen tales ganancias se dice que el sistema total es cuadráticamente estabilizable.

**6. APLICACIÓN: EL PÉNDULO INVERTIDO EN UN CARRO.**

Considere el problema de equilibrio y balance de un péndulo invertido en un carro. Las ecuaciones de movimiento están dadas por (21), en donde  $x_1$  es el ángulo del péndulo medido en radianes respecto a la vertical,  $x_2$  es la velocidad angular en  $s^{-1}$ .  $g = 9.8 \text{ m/s}^2$  es la aceleración de la gravedad,  $m$  es la masa del péndulo en kg,  $M$  es la masa del carro en kg,  $2l$  es la longitud del péndulo en m,  $u$  es la fuerza aplicada al carro en newtons.  $a = l/(m+M)$ . Para la simulación se escoge  $m = 2.0 \text{ kg}$ ,  $M = 8.0 \text{ kg}$ ,  $l = 0.5 \text{ m}$ .

$$\dot{x}_1 = x_2$$

$$\dot{x}_2 = \frac{g \cdot \sin(x_1) - amlx_2^2 \cdot \sin(2x_1)/2 + a \cdot \cos(x_1) \cdot u}{4l/3 - aml \cos^2(x_1)} \quad (21)$$

**6.1 Modelamiento y control con dos reglas.** El objetivo es controlar el balance del péndulo en la región para la cual  $-\pi/2 < x_1 < \pi/2$ . Para este caso se usa el modelo aproximado de PDC que es implementado con el modelo difuso de la planta, el cual representa las dinámicas de la planta no lineal. Adicionalmente, se presenta el modelo

difuso aumentado, en este caso la planta con el observador y el controlador difusos. Inicialmente se presenta el sistema (21) como un modelo difuso Takagi – Sugeno. Para simplificar la complejidad del modelo y el esfuerzo de diseño se considera una aproximación del modelo no lineal [1] conservando algunas no linealidades que son muy significativas. Es importante hacer resaltar la inestabilidad del sistema cuando  $x_1$  esta muy próximo a  $\pm\pi/2$ , este es incontrolable.

**R<sub>1</sub>:** if  $|x_1|$  is tiny then  $\dot{x} = A_1x + B_1u$   
**R<sub>2</sub>:** if  $|x_1|$  is small then  $\dot{x} = A_2x + B_2u$

en donde los términos lingüísticos: tiny corresponde a “próximo a 0” y small “proximo a  $\pi/2$ .”

$$A_1 = \begin{pmatrix} 0 & 1 \\ \frac{g}{4l/3 - aml} & 0 \end{pmatrix}, B_1 = \begin{pmatrix} 0 \\ -\frac{a}{4l/3 - aml} \end{pmatrix}$$

$$A_2 = \begin{pmatrix} 0 & 1 \\ \frac{2g}{\pi(4l/3 - aml\beta^2)} & 0 \end{pmatrix}, B_2 = \begin{pmatrix} 0 \\ -\frac{a\beta}{4l/3 - aml\beta^2} \end{pmatrix}$$

con  $\beta = \cos(88^\circ)$ . La figura 4 muestra las funciones de pertenencia para las reglas 1 y 2. Para diseñar el PDC, se aplica el teorema 2 y se resuelven los LMIs resultantes para  $r=2$ , obteniendo las ganancias del controlador:

$$F_1 = [-1624.3, -508.2], F_2 = [-3419.2, -1083.3]$$

La ley de control para el PDC se presenta a continuación,

**R<sub>1</sub>:** if  $|x_1|$  is tiny then  $u = -F_1x$   
**R<sub>2</sub>:** if  $|x_1|$  is small then  $u = -F_2x$

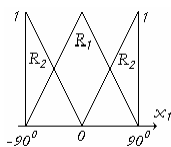


Figura 4. Funciones de pertenencia de las reglas difusas R<sub>1</sub> y R<sub>2</sub>

Implementando la metodología de diseño de reubicación de polos, se escogen valores propios para el compensador, [-2, -2], y se calculan las ganancias a partir de las matrices  $A_1 - B_1F_1$  y  $A_2 - B_2F_2$  obteniendo:

$$F_1 = [-120.67, -22.67], F_2 = [-2551.6, -764.0]$$

Se puede mostrar, usando (7), que  $G_{12}$  es asintóticamente estable, [1].

Una simulación permite observar la respuesta del sistema compensado con el diseño de las ganancias por reubicación de polos y por solución de LMIs. La figura 6 muestra las gráficas resultado de la simulación. Las

líneas interrumpidas corresponden al cálculo de las ganancias por reubicación de polos, y las líneas continuas al diseño empleando LMIs. Se dan tres diferentes respuestas para un ángulo inicial de 60°, 45° y 30°.

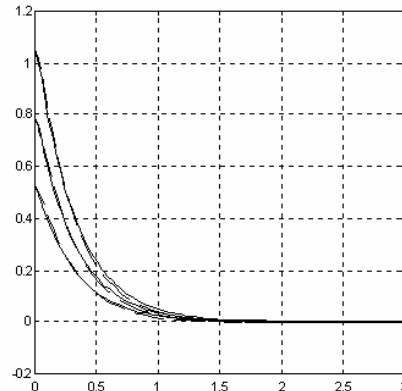


Figura 5. Respuesta angular con dos reglas difusas

**6.2 Modelamiento y control con cuatro reglas.** El objetivo es mejorar la aproximación del modelo para controlar el balance del péndulo en la región para la cual  $-\pi < x_1 < \pi$ . Al modelo anterior se adicionan dos reglas mas, tanto para el modelo de la planta como para el compensador PDC. Y se sigue la misma metodología de diseño con reubicación de polos y diseño con LMIs.

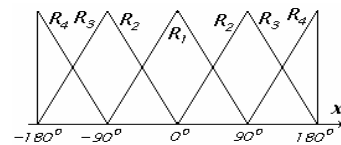


Figura 6. Funciones de pertenencia de las reglas difusas R<sub>1</sub>, R<sub>2</sub>, R<sub>3</sub> y R<sub>4</sub>

Las cuatro reglas para el modelo difuso de planta estan dadas por:

**R<sub>1</sub>:** if  $|x_1|$  is tiny then  $\dot{x} = A_1x + B_1u$   
**R<sub>2</sub>:** if  $|x_1|$  is small then  $\dot{x} = A_2x + B_2u$   
**R<sub>3</sub>:** if  $|x_1|$  is big then  $\dot{x} = A_3x + B_3u$   
**R<sub>4</sub>:** if  $|x_1|$  is large then  $\dot{x} = A_4x + B_4u$

Aquí los términos lingüísticos: big corresponde a “próximo a  $\pi/2$  si  $|x_1| > \pi/2$ ” y large “proximo a  $\pi$ .”

$$A_3 = \begin{pmatrix} 0 & 1 \\ \frac{2g}{\pi(4l/3 - aml\beta^2)} & 0 \end{pmatrix}, B_3 = \begin{pmatrix} 0 \\ -\frac{a\beta}{4l/3 - aml\beta^2} \end{pmatrix}$$

$$A_4 = \begin{pmatrix} 0 & 1 \\ 0 & 0 \end{pmatrix}, B_4 = \begin{pmatrix} 0 \\ -\frac{a}{4l/3 - aml} \end{pmatrix}$$

Las cuatro reglas para el compensador PDC son:

**R<sub>1</sub>:** if  $|x_1|$  is tiny then  $u = -F_1x$   
**R<sub>2</sub>:** if  $|x_1|$  is small then  $u = -F_2x$

**R<sub>3</sub>:** if  $|x_1|$  is big then  $u = -F_3 \cdot x$   
**R<sub>4</sub>:** if  $|x_1|$  is large then  $u = -F_4 \cdot x$

Por reubicación de polos, [-2, -2], se obtienen las ganancias:

$$F_1 = [-120.6667, -22.6667], F_2 = [-2551.6, -764.0]$$

$$F_3 = [2.551.6, 764.0], F_4 = [22.6667 \ 22.6667]$$

Las ganancias calculadas con LMIs (aplicando el teorema 2) son:

$$F_1 = [-2611.0, -456.7], F_2 = [-12186, -2236]$$

$$F_3 = [20627, 3522], F_4 = [2535.0, 460.5]$$

La figura 7 muestra las gráficas resultado de la simulación del sistema con cuatro reglas. Las líneas interrumpidas corresponden al cálculo de las ganancias por reubicación de polos, y las líneas continuas al diseño empleando LMIs. Se dan tres diferentes respuestas para un ángulo inicial de 60°, 45° y 30°.

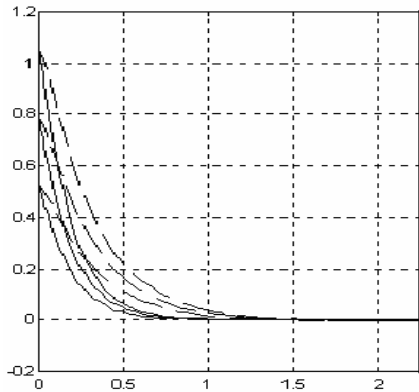


Figura 7. Respuesta angular con cuatro reglas difusas

**6.3 Modelamiento y control con seis reglas.**

Nuevamente se pretende mejorar la aproximación del modelo para controlar el balance del péndulo en la región para la cual  $-\pi < x_1 < \pi$ . El modelo mas el compensador PDC se ajusta haciendo particiones en la región del dominio de  $x_1$ :  $-\pi, -2\pi/3, -\pi/3, 0, \pi/3, 2\pi/3, \pi$ . Y se sigue la misma metodología de diseño con reubicación de polos y diseño con LMIs.

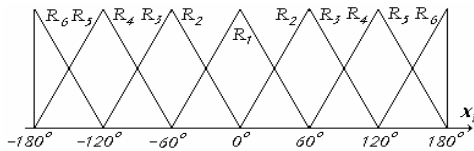


Figura 8. Funciones de pertenencia de las reglas difusas 1, 2, 3 y 4

**R<sub>1</sub>:** if  $|x_1|$  is tiny then  $\dot{x} = A_1x + B_1u$   
**R<sub>2</sub>:** if  $|x_1|$  is small then  $\dot{x} = A_2x + B_2u$   
**R<sub>3</sub>:** if  $|x_1|$  is medium then  $\dot{x} = A_3x + B_3u$   
**R<sub>4</sub>:** if  $|x_1|$  is compact then  $\dot{x} = A_4x + B_4u$

**R<sub>5</sub>:** if  $|x_1|$  is large then  $\dot{x} = A_5x + B_5u$   
**R<sub>6</sub>:** if  $|x_1|$  is huge then  $\dot{x} = A_6x + B_6u$

en donde los términos lingüísticos: tiny corresponde a “próximo a 0”, small “próximo a  $\pi/3$  y  $|x_1| < \pi/3$ ”, medium “próximo a  $\pi/3$  y  $|x_1| > \pi/3$ ”, compact “próximo a  $2\pi/3$  y  $|x_1| < \pi/3$ ”, large “próximo a  $2\pi/3$  y  $|x_1| > 2\pi/3$ ” y huge “próximo a  $\pi$ ”

Las seis reglas para el compensador PDC son:

**R<sub>1</sub>:** if  $|x_1|$  is tiny then  $u = -F_1 \cdot x$   
**R<sub>2</sub>:** if  $|x_1|$  is small then  $u = -F_2 \cdot x$   
**R<sub>3</sub>:** if  $|x_1|$  is medium then  $u = -F_3 \cdot x$   
**R<sub>4</sub>:** if  $|x_1|$  is compact then  $u = -F_4 \cdot x$   
**R<sub>5</sub>:** if  $|x_1|$  is large then  $u = -F_5 \cdot x$   
**R<sub>6</sub>:** if  $|x_1|$  is huge then  $u = -F_6 \cdot x$

Por reubicación de polos, [-2, -2], se obtienen las ganancias:

$$F_1 = [-3572.0, -764.0], F_2 = [-213.4240, -51.3333]$$

$$F_3 = [-213.4240, -51.3333], F_4 = [132.3787, 51.3333]$$

$$F_5 = [132.3787, 51.3333], F_6 = [22.6667, 22.6667]$$

Las ganancias calculadas con la solución de los LMIs (aplicando el teorema 2) son:

$$F_1 = [-9907.4, -2047.1], F_2 = [-874.1846, -188.6282]$$

$$F_3 = [-897.9834, -193.4013], F_4 = [816.9380, 193.4013]$$

$$F_5 = [709.4016, 168.9500], F_6 = [307.1825, 81.4005]$$

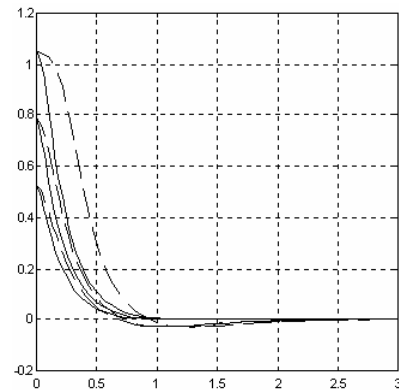


Figura 9. Respuesta angular con seis reglas difusas

La simulación permite observar la respuesta del sistema compensado con el diseño de las ganancias por reubicación de polos y por la solución de LMIs. La figura 9 muestra los resultados de la simulación. Las líneas interrumpidas corresponden al diseño con reubicación de polos, y las líneas continuas al diseño empleando LMIs. Se dan tres diferentes respuestas para un ángulo inicial de 60°, 45° y 30°.

## 7. RESULTADOS DEL COMPENSADOR CON EL OBSERVADOR.

Un observador fue diseñado para cada aproximación del modelo difuso, con  $r = 2$ ,  $r = 4$  y  $r = 6$  (en las figuras 10 y 11 línea punto, línea discontinua y línea continua respectivamente). Para cada caso se diseñan las ganancias por reubicación de polos (con valores propios [-1, -2]) y por solución de LMIs.

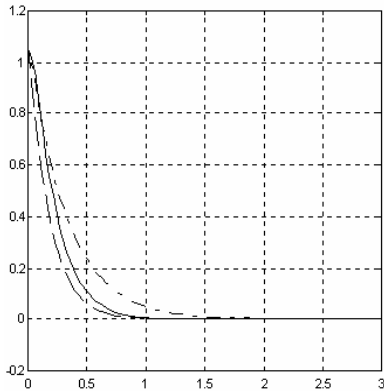


Figura 10. PDC, Respuesta angular con dos, cuatro y seis reglas difusas. Diseño por LMIs

de polos se tiene:

$$L_1 = [-3.0000, -19.2941]^T, L_2 = [-3.0000, -11.3600]^T$$

Por solución de los LMIs, aplicando el teorema 3:

$$L_1 = [-0.7712, -18.5539]^T, L_2 = [-0.7712, -10.6198]^T$$

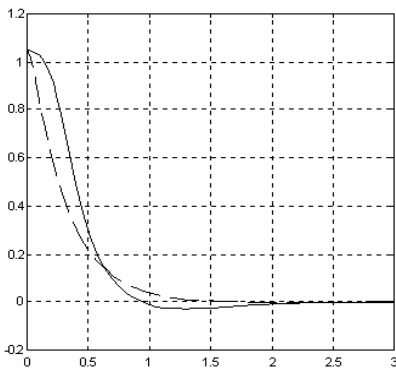


Figura 11. PDC, Respuesta angular con dos, cuatro y seis reglas difusas. Diseño por Reubicación de polos

**7.2 Modelo de Observador con  $r = 4$ .** Por reubicación de polos se tiene:

$$L_1 = [-3.0000, -19.2941]^T, L_2 = [-3.0000, -11.3600]^T$$

$$L_3 = [-3.0000, -11.3600]^T, L_4 = [-3, -2]^T$$

Por solución de los LMIs, aplicando el teorema 3:

$$L_1 = [-10.0736, -66.7346]^T, L_2 = [-10.0736, -58.8005]^T$$

$$L_3 = [-10.0736, -58.8005]^T, L_4 = [-10.0736, -49.4405]^T$$

**7.3 Modelo de Observador con  $r = 6$ .** Por reubicación

de polos se tiene:

$$L_1 = [-3.0000, -16.7027]^T, L_2 = [-3.0000, -14.6304]^T$$

$$L_3 = [-3.0000, -14.6304]^T, L_4 = [-3.0000, -8.3152]^T$$

$$L_5 = [-3.0000, -8.3152]^T, L_6 = [-3.0000, -2.0000]^T$$

Por solución de los LMIs, aplicando el teorema 3:

$$L_1 = [-10.7007, -69.2401]^T, L_2 = [-10.7007, -67.1679]^T$$

$$L_3 = [-10.7007, -67.1679]^T, L_4 = [-10.7007, -60.8526]^T$$

$$L_5 = [-10.7007, -60.8526]^T, L_6 = [-10.7007, -54.5374]^T$$

El lector puede verificar que los resultados que se obtienen con el compensador producen graficas similares a las de las figuras 5, 7 y 9.

## 8. CONCLUSIONES

Se ha presentado el modelo difuso Takagi –Sugeno como técnica de aproximación de un modelo de planta no lineal, con un modelo de compensador y un observador difusos usando restricciones LMIs. Los gráficos (véase figuras 5, 7, 9, 10 y 11) muestran que el diseño usando LMIs produce mejores resultados frente a la reubicación de polos. Por lo tanto, la metodología empleada LMIs es más eficiente para resolver el problema de la estabilidad de algunos sistemas no lineales.

## 9. BIBLIOGRAFIA

- [1] Hua O. Wang, Kazuo Tanaka, Michael F. Griffin. "An approach to fuzzy control of nonlinear systems: stability and design issues". IEEE transactions on fuzzy systems, Vol. 4, No. 1, february 1996. Pp. 14 – 23.
- [2] G. Feng, S. G.Cao, N. W. Rees, C. K. Chak. "Design of fuzzy control systems with guaranteed stability". Fuzzy sets and systems, 1997. Pp 1 – 10.
- [3] Petr Korba. "A gain scheduling approach to model-based fuzzy control". Forstschritt-Berichte VDI. Reihe, No 837. 2000.
- [4] Stephen Boyd, Laurent El Ghaoui, Eric Feron, Venkataramanan Balakrishnan. "linear matrix inequalities in systems and control theory". Siam. 1994.
- [5] Shehu S. Farinwata, Dimitar Filev, Reza Langari. "Fuzzy control. Synthesis and analysis". Wiley. 2000.
- [6] Jooyoung Park, Jinsung Kim, dahee Park. "LMI-Based Design of Stabilizing Fuzzy Controllers for Nonlinear Systems Described for Takagi-Sugeno Fuzzy Model". Fuzzy Sets and Systems 122 (2001), páginas 73-82.
- [7] wen-Jer Chang and Chein-Chung Sun. "Fuzzy Controller Design for Nonlinear Tora Systems". International Journal of Fuzzy Systems, Vol. 2, No. 1, march 2000.
- [8] Ali Jadbabaie. "Robust non-fragile controller synthesis using model-based fuzzy systems: a linear matrix inequality approach". Theses of master in Electrical engineering. University of New Mexico. November, 1997.