

## 江戸時代の鑄銅大仏研究 (1)

—九品寺大仏、天王寺大仏、武生大仏の製作技法について—

Research of Bronze Great Buddha in Edo Period (1)

Manufacturing Method of Kuhonji-Temple Great Buddha and Tennouji-Temple Great Buddha, Takefu Great Buddha

● 小堀孝之<sup>1)</sup>、戸津圭之介<sup>2)</sup>、三船温尚<sup>1)</sup>、清水克朗<sup>1)</sup>、武笠 朗<sup>3)</sup>、横田 勝<sup>1)</sup>、野瀬正照<sup>1)</sup>  
 KOBORI Yosiyuki<sup>1)</sup>, TOTU Keinosuke<sup>2)</sup>, MIFUNE Haruhisa<sup>1)</sup>, SIMIZU Katurō<sup>1)</sup>, MUKASA Akira<sup>3)</sup>,  
 YOKOTA Masaru<sup>1)</sup>, NOSE Masateru<sup>1)</sup>

<sup>1)</sup> 富山大学芸術文化学部 / The Faculty of Art and Design, University of Toyama

<sup>2)</sup> 東京芸術大学美術学部 / Tokyo National University of Fine Art and Music Faculty of Fine Art

<sup>3)</sup> 実践女子大学文学部 / Jissen Women's University Faculty of Humanities

● Key Words: Divided Mold, Assembly Method, Divided Casting

## 要旨

本稿は、江戸時代の青銅大仏の技術変遷を解明する目的で3体を調査し、その記録を報告するものである。これらの大仏は分割鑄型で、分鑄法、組み立て法を用いるという共通性はあるものの、その分鑄位置や組み立て方法が異なり独自性を有していた。

## 1. 研究の経緯

江戸時代に日本国内で造られた青銅製の鑄造大仏で、現存するものは30体ほどで中には破損し頭部だけのものや海外に渡ったものもある<sup>1)</sup>。江戸時代に造られ後に焼失したものも含めた33体の造立時期を分けると<表1>のようになり<sup>1)</sup>、江戸時代の大仏（以下、江戸大仏）は中期に造立されたものが多いことが分かる。

年代	体数
1600～1649年	1
1650～1699年	10
1700～1749年	13
1750～1799年	6
1800～1868年	3

本稿で報告する3体は、九品寺大仏（1660年、東京都台東区花川戸 九品寺）、天王寺大仏（1690年、東京都台東区谷中 天王寺）、武生大仏（1864年、福井県武生市南 月光寺）で、中期前半と最晩期の大仏である。このうち最も大きいものは武生大仏で像高3.16m、総高5.06m（光背までの高さ）、次に天王寺大仏で像高3.05m、総高3.83m、九品寺大仏は像高1.77m、総高2.60m（青銅の蓮台から上の総高は2.22m）である。天王寺大仏は明治7年の谷中墓地開

設のため墓地西隅に残され、昭和8年現在の位置に修理を加えて移された<sup>2)</sup>。調査から、この修理は大規模なものであったと思われ、総高等は創建時のものとは異なっていると考えられる。

江戸時代に大仏と称するものは銅造（青銅製）に多く、①像高は丈六、②材質は銅造（青銅製）、③仏像の種類は如来、④立地は露座、⑤形態は坐像、という共通点がある<sup>1)</sup>。武生大仏は現在、堂の中にあるが、当初は露座で街道筋にあった。武生大仏は丈六よりもやや大きいものの、この3体はこれらの共通点を備えている。

これら江戸大仏の製作技法は、原型製作と鑄型製作を経て溶解した青銅を流し込む鑄造技法でなされている。小さな鑄造製品は一度の注湯で製品は完成するが、大仏のような大型製品は、複数回に分けて鑄造し組み合わせて完成させる。この方法には先に鑄造した部品に後から注湯して次の部品を接合する「分鑄技法」があり、江戸大仏には多用される。他には、腕や頭部の部品を差し込んで、鉚などで固定する「組み立て技法」がある。武生大仏は大型であるため、体部を4つの大きなパーツに分けて作り、それらを「組み立て技法」で1つに組み合わせている。この時の固定方法は鉚ではなく、2つのパーツを固定する仕組みの「チギリ」形の隙間に青銅を流し込む方法などでなされている。他には、駒形大仏（1703年、千葉市稲毛区長沼町）のように、ばらばらに部品を作り内部からつないで組み立てる方法もあるが、移座したことや補修が加えられたことなどから、この技法が創建当時のものかは今後の調査によって判断したい。

「分鑄技法」は、すでに中国商代の祭祀用青銅器の脚や耳にみられる。四川省三星堆遺跡から出土した立人像や仮面にもこの技法がみられ、東アジアの銅像鑄造に用いられた古い例として知られる。青銅の彝器の

分鑄は複雑な形状製品を作るために、三星堆の銅像は大型製品を作るために分鑄技法を用いており、江戸大仏は後者の目的でこの技法を取り入れている。

本格的な調査で精査したわけではないが、朝鮮半島の大型鉄仏に分鑄技法を用いた痕跡は確認できていない。また、京都府山城町の蟹満寺にある白鳳時代の作といわれる釈迦如来坐像（像高2.4m）にも分鑄技法の痕跡はない。日本の大仏製作における分鑄技法がどのようにして登場したのか、その詳細は分かっていない。明治以降に海外からボルト締めや溶接技法が伝わり、大仏は新技術で製作されるようになる。いわば江戸大仏の最晩期に属する武生大仏が分鑄技法を用いる最後の大仏といえるのであろう。

大きさが異なる九品寺大仏、天王寺大仏、武生大仏の分鑄位置、組み立て位置などは同じではない。また、江戸大仏で製作を手がけた鑄物師が判明する23体のうち14体が江戸鑄物師、4体が佐野（栃木県）、他1体が大阪、京都、和歌山、宮城などの鑄物師となっている<sup>1)</sup>。江戸大仏それぞれの製作技法を調査し年代順に並べると、江戸時代の大仏製作の技術変遷が概観でき、これに携わった鑄物師を重ね合わせれば、江戸大仏の技術史が解明される。本稿はこういった目的でおこなった研究の一部である。

## 2. 三次元レーザー測量から解明された内容

正確な形状測量、採寸、表面積算出などの目的で、この調査に三次元レーザー測量を取り入れた。結果は、〈図1～5〉、〈表2〉のとおりである。なお、天王寺大仏は一部を補修しているが、そのままの表面積を表2に載せ、その表面積で重量を計算した。方法は鑄造肉厚を平均9mm、平均12mmと2通りを想定し、それに表面積を掛けて体積を計算し、体積に青銅の比重（8.9とした）を掛けて推測重量を算出した。九品寺大仏は青銅部分のみの表面積であり、蓮台の下の石製部分を含んでいない。

大 仏	表面積 (㎡)	推定重量 (kg)	推定重量 (kg)
		肉厚 9 mm	肉厚 12 mm
九品寺大仏	9.37	750.53	1,000.72
天王寺大仏	25.29	2,025.73	2,700.97
武生大仏	39.83	3,190.38	4,253.84

## 3. それぞれの大仏の鑄造方法

### （1）九品寺大仏について

#### ① 体部

〈図6〉で示すとおり、体部は、脚を含む「前部」、胸面を含む「中部」、背面を含む「後部」の縦3つに分けて分鑄されている。これらの鑄造順番は、「前部」、「後部」を先に鑄造し「中部」を最後に鑄造して、同時に「前部」、「後部」と「中部」を接合している。蓮台と体部の間にある隙間や蓮弁にある隙間から内部をかすかに観察した結果と、分鑄線に見られる後鑄の湯のかぶり形状痕跡などから、この順番を推測した。ファイバースコープによる再調査で、この順番を最終的に決定したい。それぞれの3部の鑄型には、体部の側面に「寄せ型」を作り原型から鑄型が抜き取れる工夫がなされている。また、前部には5つの青銅製「型持ち」（径12mm）があり中子と外型との隙間（鑄造肉厚）を確保している。この「型持ち」の位置は形状が水平になる部分に置かれ、他の垂直になる形状部分には「型持ち」は見られない。

#### ② 頭部、右腕、左手

いずれも別に鑄造し、鑄造した体部に差し込んで鋏などで固定している。右腕と右手は手首のところで分鑄し接合している。このとき細い指の中子の鑄造の難しさを考えれば手を先に鑄造しそれに腕を後から分鑄する方法が一般的であろうが、どちらを先に鑄造したのかは証拠が見つからず不明である。右手は前後に鑄型を分割している。右腕は左右に分割している。これらを分鑄で一体にして体部に差し込んで鋏で固定している。

左手は分割鑄型で鑄造し、体部に鋏で固定し、その上に左手首の衣を被せるように分鑄している。この衣の分鑄は真上で鑄型を二つに分割している。この分鑄によって左手の体部への固定方法が隠されているため、鋏での固定方法は推測である。

頭部は別に鑄造し、それを体部に差し込んで固定したと考えられる。しかし、「後部」を鑄造する前に差し込んだものか、「中部」を鑄造する前に差し込んだものか、あるいは体部が完成したあとに差し込んだものか不明である。これは体部と頭部をどのように固定しているかが判明すれば解明できる。背中の穴から挿入する今後のファイバースコープ調査で結論づけられるだろう。頭部は前後2つに分割する方法で鑄造された可能性が高い。螺髪は一つひとつを木彫で作り、外型の鑄型土を頭部原型に押し付けるときに頭部原型に螺髪を置いて鑄型土を被せたと推測できる。このとき、螺髪の木彫原型は頭部にただ乗せただけで、設置面がずれ

ないようにホゾなどの差し込みの仕組みは作らない。差し込んでしまうと外型を分割するときに引っかかり抜けない。差し込まなければ鑄型の中に埋め込まれたまま分割され、一つひとつの螺髪原型を鑄型から抜き取る。それぞれの螺髪に中子が作られたかどうかは内部観察ができていないため不明だが、「切り中子」の方法で螺髪に中子を入れることは可能であろう。

また、光背が欠損しているが、その部品が背面に残る。

### ③蓮台

蓮台は一度の注湯で作られている。右側面には取り外せる蓮弁が1箇所あり、設置後に入出入りするのためのものであろう。蓮台に縦方向の鑄型分割線（鑄バリ）が確認できないことから、ゲージを回転させて作る梵鐘と同じ「挽き型技法」で蓮台の鑄型を作り、その鑄型面に蓮弁を彫り込んでいる。ゲージ回転で外鑄型を作るが、蓮台上面の角の位置で2つに分割されている。その分割位置を示す鑄バリが一周、蓮台上面の角に残る。完成した外鑄型に中子土を詰めて分割し、肉厚分を削って鑄造したものと推測できる。これらの工程では、蓮台を上下逆さまにした状態で作業を進め、注湯は蓮台の底の部分からなされたものと思われる。

### ④原型と手順

大仏と蓮台は別に鑄造して、完成した蓮台に大仏を乗せたと考えられる。完成する大仏の重量を事前に予測し、蓮台の上に乗せる方法を計画した上でなされたと思われる。大仏の原型は頭部、両手、右腕を木彫で作り、土で作る体部に時々差し込んで形を調整したものと推測できる。この推測は、頭部、両手の形がシャープであるのに対し、体部の衣文の形がややそれとは異なるという観察による。木彫の原型は土の体部から外して、別の場所で鑄造し研磨仕上げをする。このとき、木彫原型から土の外型を作り、その内側に中子土を詰めて肉厚を削ったものと思われる。中子の固定は型持ちかあるいは笄などが用いられたものと考えられる。体部は、土原型から外型を分割し、原型を肉厚分割して中子として鑄造したと推測できる。

## (2) 天王寺大仏について

高さ約3mの八角柱のコンクリート台の上に大仏は置かれている。今回の登壇しない調査では細部観察ができず技法の詳細は不明である。欠損部分を青銅以外の材料で補修し塗装した可能性が高く、そういった部分の色調は、緑青錆の青銅部分とは異なるものとなっている。鎌ヶ谷大仏（1776年、千葉県鎌ヶ谷市鎌ヶ谷）などにもみられるように、分鑄で接合されたパー

ツは、同じ青銅であっても長年の風雨で色調が異なることがある。天王寺大仏頭部は肉髻を含む上半分の色調が異なることから、ここで分鑄されている可能性が高い。この大仏の特徴的な技法痕跡として、パーツの形を示す直線的なパーツ線がある。これは特に背面に顕著にみられる。この線が分鑄によるものか組み立てによるものかは不明。パーツとパーツを区切る直線の両側には円形の鋏に見える痕跡がある。大仏胎内に工人が入り、外と中でパーツを鋏留めしたとも考えられる。あるいは昭和8年の修理痕跡の可能性もある。分鑄で体部を作った九品寺大仏とは異なり、天王寺大仏が板状のパーツを鋏で組み上げる方法なら、江戸大仏の一つの製作技法を示す貴重な資料といえる。

## (3) 武生大仏について

### ①体部

<図7、8>にあるように、体部は4つに分けて作られ、それらを組み合わせている。体部は大きく下段、中段、上段の3段に分けられ、下段は前後に2つに分けられる。基壇の上に蓮台を置き、その上でまず下段の2つを組み合わせる。固定は鑄接技法を用いている。その上に中段をのせチギリ形の隙間に注湯して下段と固定し、さらに上段をのせ同様に固定している。

下段前部の衣前部は1回（右端に小さく1箇所分鑄しているがこれは補修であろう。他の段も補修等の分鑄は回数に数えない）、両膝、両足部分で7回の計8回で分鑄している。下段後部は6回で分鑄している。中段は12回で分鑄している。上段は12回で分鑄し、体部はおよそ38回で分鑄で鑄造している。

分鑄順番は次のようになる。体部下段前部は膝前衣部分を1番目、両膝の間が2番目、それぞれの両膝下段が3番目、それぞれの両膝上面が4番目、右膝上面後ろが5番目、左脚が6番目の順番で分鑄している。体部下段後部は上下段に分かれるが、下の段のそれぞれの両膝後ろが1番目、真後ろが2番目、次に上の段の両膝後ろが3番目、上の段の真後ろが4番目の順となる。体部中段は上下段に分かれ、下の段の6分割のうち1つおきの3つを先に鑄造し、その間を後で分鑄している。上の段も同様である。体部上段は、前面と後面を先に鑄造し側面を後で分鑄している。その上に、両肩部を鑄造し、さらにその間を分鑄している。

体部の鑄型は一辺30～40cm前後の長方形になるように分割している。衣文の曲線に影響されることなく分割鑄型は長方形になるよう決められ、体部だけで鑄型はおよそ90個に分割されている。下段前部の膝の前の衣部分のように11個の分割鑄型を合わせて1回の鑄造で形を作る場合もあるが、1回の分鑄に使う分割鑄型

の数は3~4個の場合が多い。

下段前部膝前の衣部分はほぼ平面の形状であり、九品寺大仏と同様、中子との間に入れた青銅型持ちが20個近く多用されている。型持ちは3×5cm程度の長方形となって大仏表面に確認でき、1つの型持ちで隣り合う2つの分割鑄型を支えるように、分割線上に置かれている。九品寺大仏同様に体部の垂直面には型持ちを使用していない。

## ② 頭部、右腕、左手、光背

頭部、右腕、左手は体部とは別に鑄造し研磨仕上げしたものを体部に差し込んで固定している。顔面は研磨仕上げがなされていることから、鑄型がどのように分割されていたか不明である。頭部は肉髻と体部に差し込むための円筒形（挽き型法による）と両耳たぶとそれ以外の部分に別けて計5回で分鑄している。すなわち、肉髻と耳たぶを除く頭部と顔面は一度の鑄造で作られている。内部から覗くと螺髪（らせがみ）の形一つひとつが均一な厚さになるよう、螺髪の凸形に対応して内部は窪んでいることから、薄い肉厚で鑄造したものであることが分かる。これは一つひとつの螺髪に中子が入っていたことを示している。これが、外範（外鑄型）分割削り中子法か蠟型鑄造法かあるいは両者の中間的な方法であるのかは今のところ不明である。九品寺大仏の螺髪同様、どのような方法で中子を作ったのか今後の研究課題の一つである。頭部は、体部に差し込んだあと3本の鉄クサビと1本の青銅クサビで固定している。鉄クサビは先端が二つに割れるように切れ込みがあり、クサビを打ち込んだ後、先を二つに開いて抜けにくい工夫がなされている。青銅クサビにはこういう仕組みはなく打ち込んだままである。

右腕は手首とひじで3パーツに分けて鑄造したものを、鑄接で1つにつなげたと思われる。体部の上段をのせる前に、接合部分の隙間に溶湯を流し込んで差し込んだ右腕を体部に固定して留めている。

左手は1回の鑄造で作っている。これも体部上段をのせる前に体部に固定したものと思われる。

光背は、一度の鑄造でなされていると思われる。光背の分割は観察できないため不明である。光背は大仏体部に差し込んでいるが、胎内の鉄棒で重量を受けるよう細工がなされている。

## ③ 蓮台

蓮台は下段、中段、上段、天板の4パーツからなる。上段と天板は分鑄で接合されている。下段は1弁ずつ10回に分けて分鑄している。1弁1鑄型で1弁おきに先に鑄造し、その間の蓮弁を後で分鑄している。す

なわち、蓮台の10弁のうち、1弁おきの5弁を先ず鑄造し、次にその間の5弁を鑄造して一周を接合している。間の5弁は先に鑄造した蓮弁を裏面と表面で挟みこむように鑄ぐるんで固定している。中段は不均等に13個の鑄型に分割しそれらを合わせて1度の注湯で作っている。上段も下段と同じように10回に分けて1弁おきに分鑄している。その後、天板を7回に分けて分鑄し、大仏をのせる上面を作りながら上段が大仏の重量で開かないように固定している。蓮台上段には先に鑄造した蓮弁の側面の3箇所（さんしよ）に凸部があり、この部分を後で鑄造する蓮弁で鑄ぐるんで固定力を強めている。下段にはこの仕組みは無い。

## ④ 原型と手順

頭部、右腕、左手は木彫原型の可能性が高い。他部の原型は鑄型土によるものと思える。武生大仏は他の江戸大仏に比べ大型であるため、組み立てた大仏を一気に蓮台上にのせる工程を避け、バラバラにパーツを作って石製基壇の上に順番に重ねてのせて組み立てたと考えられる。組み立てるパーツは、蓮台下段、蓮台中段、蓮台上段、大仏下段前面、大仏下段後面、大仏中段、右腕・左手、大仏上段、頭部、光背の順となる。

蓮台下段はそのままの状態（じょうたい）で原型、鑄型を作り注湯し、上段は上下を逆さまにして作業をおこなったと思われる。これは、溶湯を流し込んだ堰（せき）の痕跡（あと）と思えるものがその位置に複数個確認できるからである。下段、上段ともに、ゲージ（gauge）を回転させて蓮台の原型の土台を作り、その表面にさらに土を盛り付けて蓮弁を作り足す。完成した原型から鑄型を写し取り原型を鑄造肉厚（にくあつ）分割（ぶんかく）って注湯し、分鑄（ぶんかく）で一周接合（しゅうくわつ）していく。この挽き型（ひきがた）ゲージ（gauge）原型（げんぎょう）製作（せいぞく）、分割鑄型（ぶんかくちやうぎょう）、削り中子法（せりちゆうしほう）は中国明（ちゆうごくめい）、清代（せいだい）の梵鐘（ぼんしゆ）の作り方（つくりかた）と同じである。蓮台上段（れんたいじやうだん）は鑄造（ちやうぞう）後（ご）、上下（じやうげ）を逆（さか）にして天板（てんぱん）を分鑄（ぶんかく）する。蓮台上段（れんたいじやうだん）の上部（じやうぶ）一周（しゅうしゆ）を分鑄（ぶんかく）した天板（てんぱん）は、ちょうど木桶（きびく）のタガ（たが）のような役目（やくめい）を果た（果た）している。

基壇（きだん）の上に蓮台下段（れんたいげだん）を置く。その上に中段（ちゆうだん）をのせて嵌（は）める。横揺（よこゆ）れでずれて落ち（おち）ないように、下段（げだん）には2cmほどの立ち上がり（たちあがり）が作（つく）られ、それよりも直径（ちゆうけつ）が2~4cmほど大きな中段（ちゆうだん）が、下段（げだん）の外側（がわがわ）に嵌（は）められている。その上に、中段（ちゆうだん）よりも直径（ちゆうけつ）が2~4cmほど小さい上段（じやうだん）が乗（の）せられ嵌（は）め込ま（こ）まれている。やはり、ずれ落ち（おち）ないように上段（じやうだん）の下部（げぶ）にも立ち上がり（たちあがり）がある。この3つのパーツ（ぱーつ）は固定（こてい）されたもの（もの）ではなく、ただ、のせて積み上げ（たか）ただけ（だけ）である。また、隙間（きま）無く（な）くぴったり（ぴたり）と嵌（は）め込ま（こ）まれているのではなく、1~2cmの隙間（きま）（あひら）（余裕（よゆう））が計画的（けいけつてき）に作（つく）られている。これは図面（ずめん）上で計算（けいさん）してなされた

ものであろう。

九品寺大仏同様に、武生大仏の体部は土で、頭部、腕、手は木彫で作り組み合わせて原型を作った可能性が高い。根拠はやはり顔面の形がシャープであり、完成した原型から取りはずしやすという理由によるもので、物的な証拠はない。完成した原型から頭部、腕、手の原型を取り外し、下段前部、次に下段後部、中段、上段の順に鑄造する。鑄造終了後、鑄型を壊しながら、上段、中段、下段の順に取り出していく。4つのパーツをバラバラにして、内部の鑄型土を落とし蓮台の上に組み立てる。

#### 4. まとめ

江戸大仏全てを調査しその結果をもって、江戸大仏製作技法の変遷研究がなされるべきであろうが、本稿では3体の大仏について報告した。中期前半に属する九品寺大仏と最晩期に属する武生大仏を比較すると、共通点と相違点がある。共通点として、①蓮台の上に別に鑄造した大仏をのせること、②頭部、腕、手を差し込んで固定すること、③鑄型と原型の違いはあるがゲージを回転させて蓮台を製作すること、④分鑄で形を接合して大きくすることなどがある。相違点として、①体部の分鑄や組み立ての位置、②頭部の鑄造回数、③右腕の鑄造方法などがある。これらの相違点は、大仏の大きさの違いによる小さな変化と捉えることができ、言い換えれば、九品寺大仏と武生大仏は、基本的に同じ方法で製作されているといえる。

天王寺大仏や駒形大仏にみられる板状のパーツを内部からつなぐような方法が創建時に用いられたのなら、九品寺大仏や武生大仏とは異なる制作方法が別に存在したことになる。そういう意味で、天王寺大仏、駒形大仏の制作技法研究は重要なテーマである。

氏家町光明寺（栃木県）にある青銅製不動明王坐像（1759年造立、像高2.94m）は、同形の木製品があることから、これを原型として鑄造したといわれている。木製原型を複数に分解して、それぞれを鑄造した後に、寄せて鑄接いで組み合わせている。部品を鑄接いだ境の線がはっきり確認できる<sup>3)</sup>。これは、駒形大仏や天王寺大仏背面と類似した製造痕跡である。九品寺大仏や武生大仏の頭部、腕などは木彫原型ではないかと本稿で推測したが、こういった木彫原型が明らかでない大型鑄造製品の調査も進めなければならない。このように本研究は大仏と称されるものに関して進めているが、同時代の他の大型鑄造品にも目を向ける必要がある。

本研究は、平成17年度科学研究費（萌芽研究）「近世の大仏鑄造技法に関する研究」（代表：小堀孝之）の研究成果の一部である。

#### 謝辞

本研究調査にあたり、九品寺、天王寺、月光寺には多大なご協力をいただきました。心より感謝申し上げます。

#### 引用文献

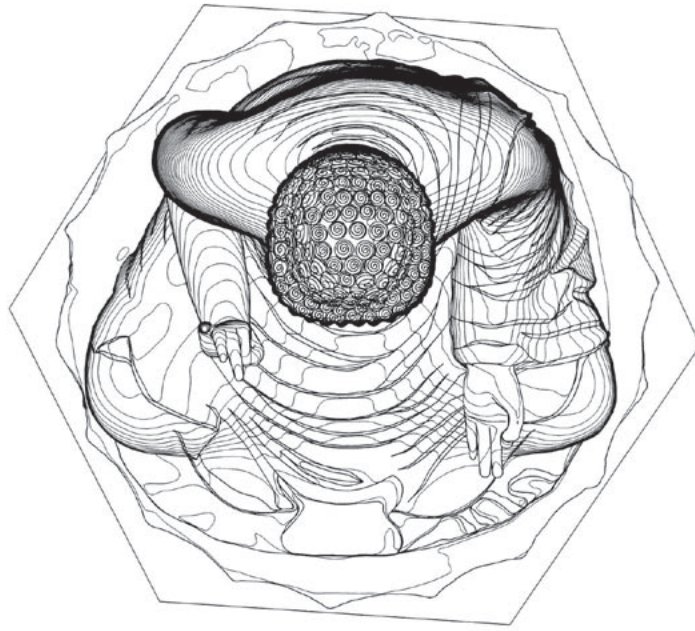
- 1) 天下井 恵、「鎌ヶ谷大仏とその仲間たち—近世大仏サミット—」、鎌ヶ谷市郷土資料館、2004年
- 2) 「台東区の文化財 第3集」、台東区教育委員会、平成5年
- 3) 廣沢隆則、「光明寺不動明王坐像の鑄造法について」、叢生第23号（栃木県立烏山高等学校）、1995年



＜図1＞九品寺大仏レーザー測量図（作図：アコード）  
六角形の石製の蓮台の上に、青銅製の蓮台が置かれ、その上に大仏が置かれている



<図2>天王寺大仏レーザー測量図(作図:アコード)  
後世の補修部分も含めてレーザー測量し図化している

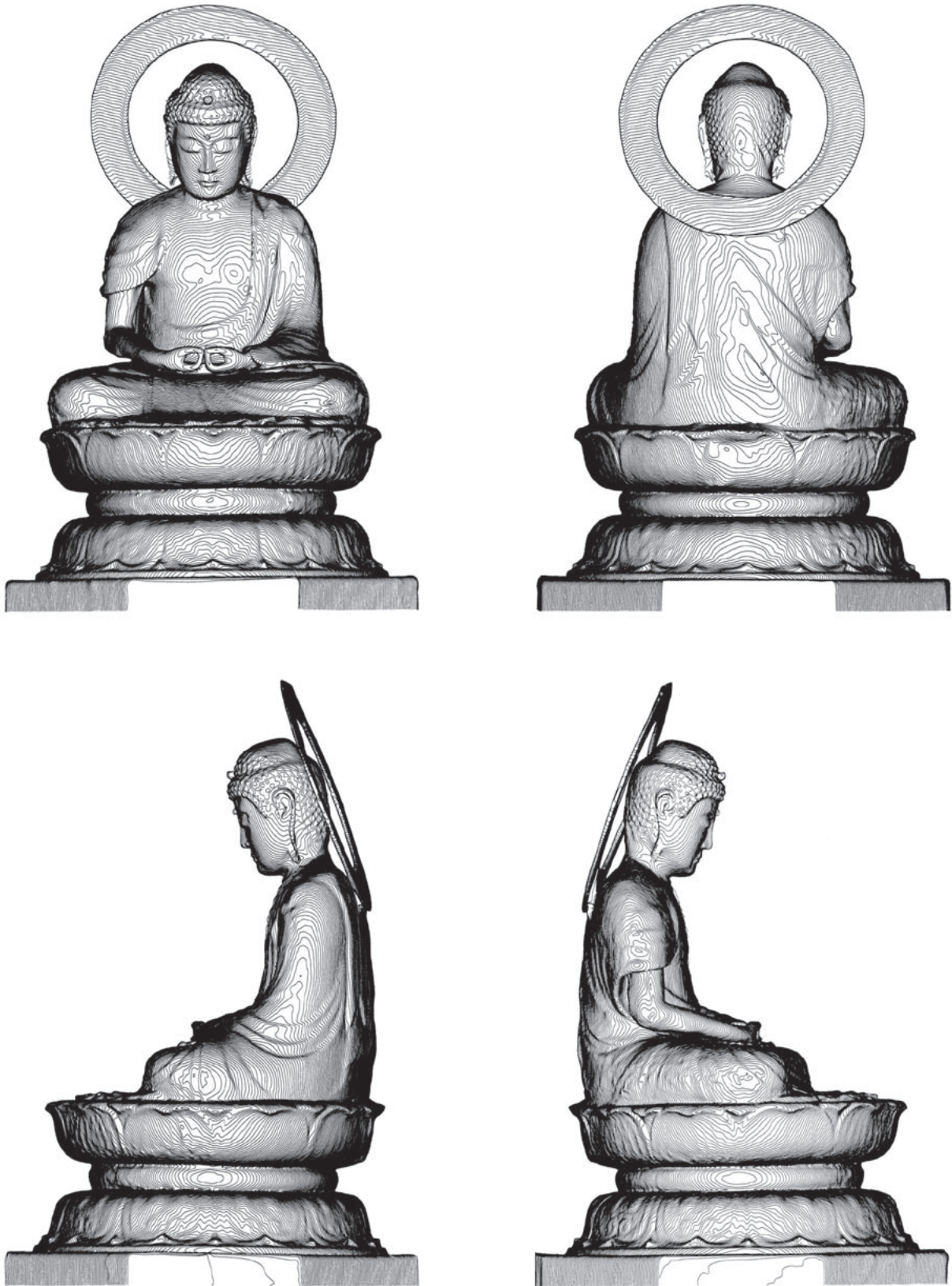


<図3>九品寺大仏 上面図 (作図:アコード)  
大仏と六角形の石製蓮台の正面が少しずれている

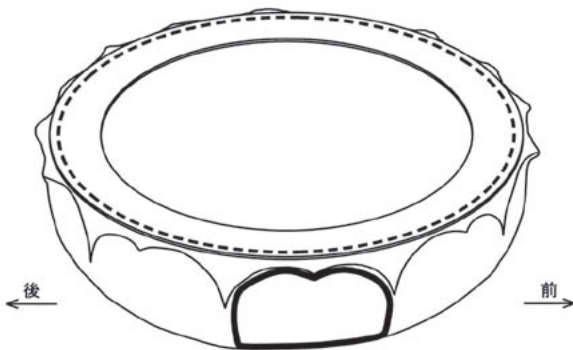


<図4>天王寺大仏 上面図 (作図:アコード)





＜図5＞武生大仏レーザー測量図（作図：アコード）



九品寺大仏の蓮台

<図6>九品寺大仏製作痕跡線(作図:アコード)

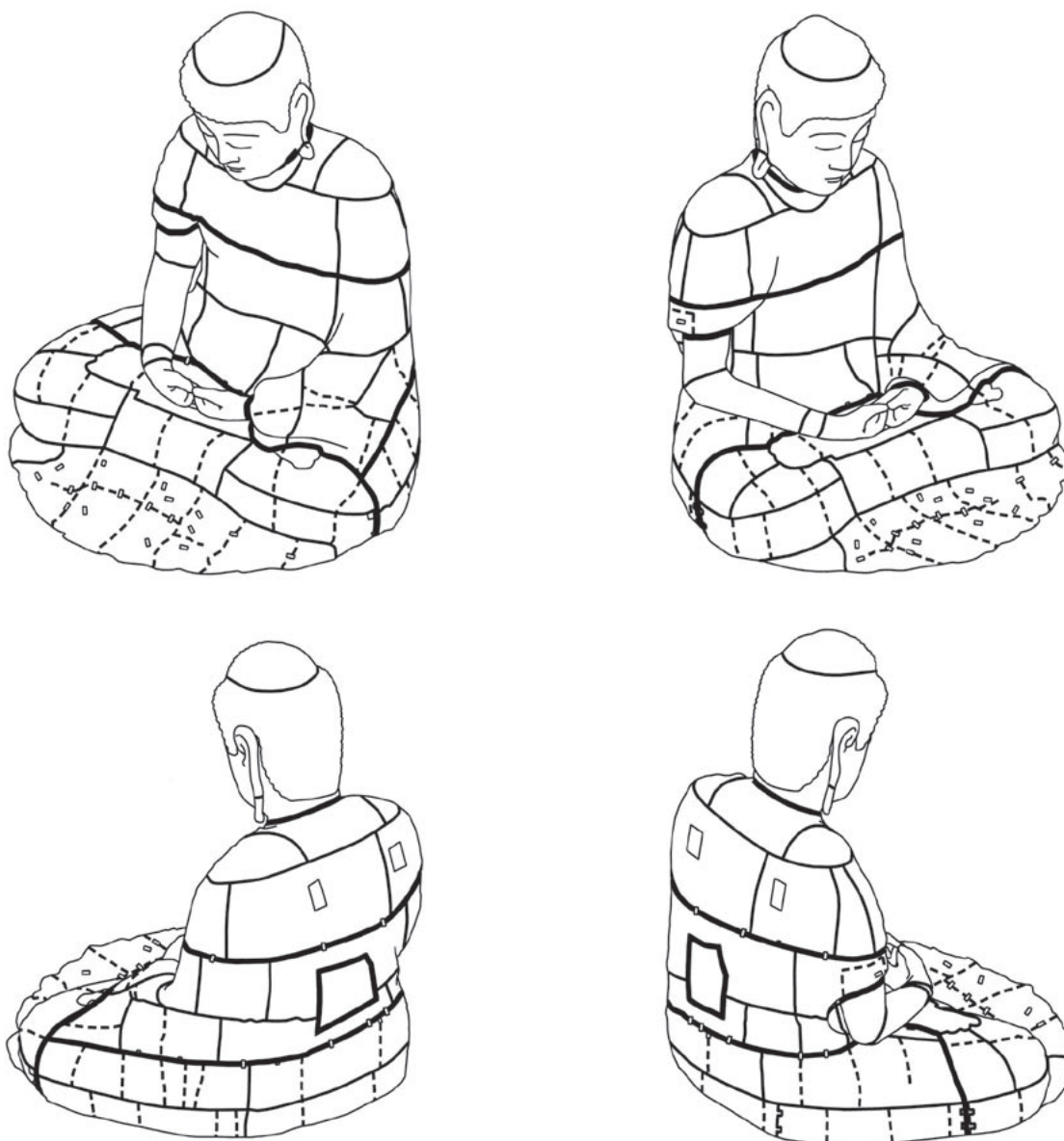
太線:組み立て、差し込み線

中線:分鑄線

破線:鑄型分割線

細線:大仏アウトラインなど

大仏体部は、脚の「前部」、胸部の「中部」、背部の「後部」の3つで縦に分けて分鑄し、首、右腕、左手は差し込んでいる。右腕は手首で分鑄して繋げている。左手は体部に固定した後、手首の上に衣を分鑄して固定箇所を隠している。体部の側面に鑄型を分割した痕跡(破線)があり、「寄せ型」と思われる。蓮台には分割線が上面に一周あるのみで、ゲージを回転させて外型を作りさらに蓮弁を彫り込んでいる。蓮台は一鑄で作られ、右側面に取り外し式の弁がある。修理に出入りするためと思われる。「前部」には5つの青銅製型持ちがある。光背の取り付け穴が背面にあり、一部の光背が残る。



＜図7＞武生大仏の体部製作痕跡線（作図：アコード）

太線：組み立て、差し込み線

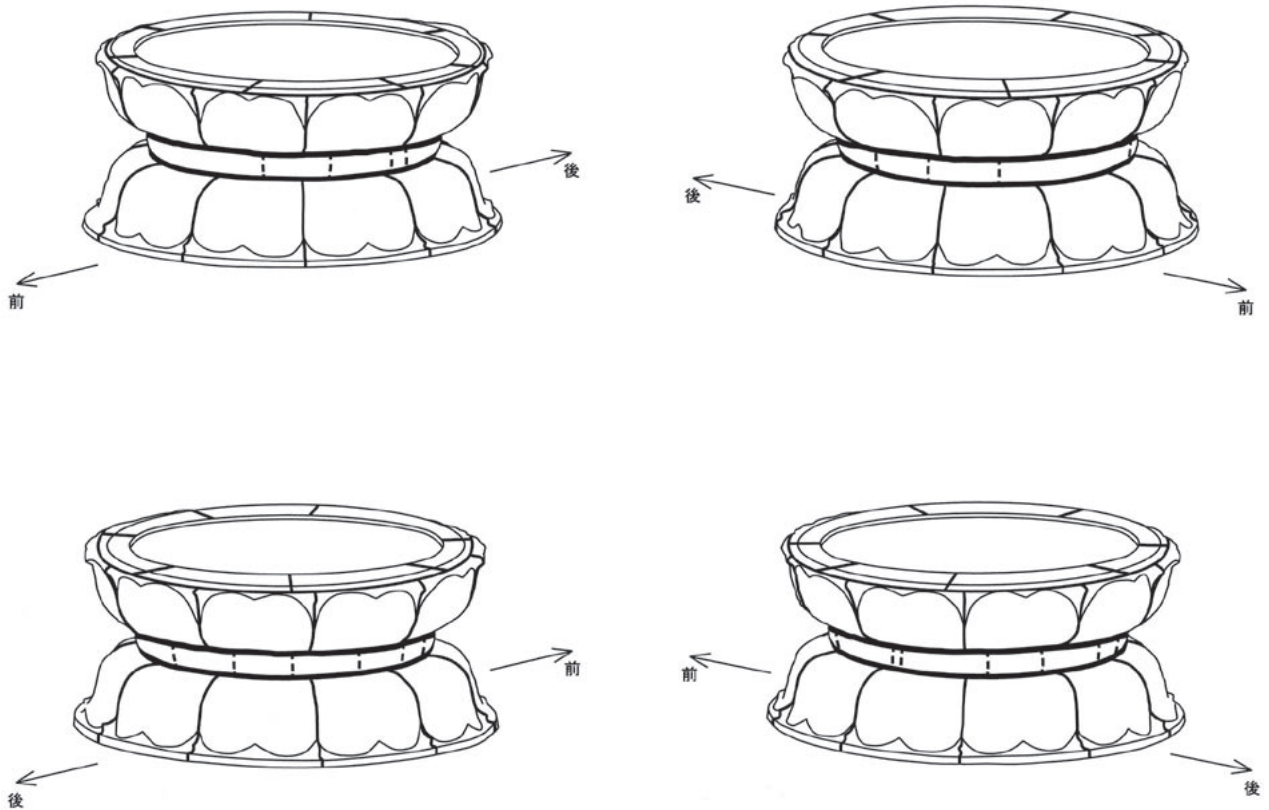
中線：分鑄線

破線：鑄型分割線

細線：大仏アウトラインなど

描き込んだ製作痕跡線は観察できた線のみを描き込んでいる。体部は、前後に2つに分かれる「下段」と、「中段」、「上段」の4つからなる。蓮台の上に乗せて組み上げて固定している。首、右腕、左手は体部に差し込んで固定している。背中には扉があり胎内に入り出できる。かつては胎内で博打をしていたという言い伝えがあり、大人5～6人はあぐらをかいて座れる広さがある。

体部の下段前部には多くの青銅製の型持ち（長方形）がある。背中には2つの方形穴があり、青銅製の光背を差し込んで固定する。光背の重量は胎内に組んだ鉄棒と木で支える。



<図8>武生大仏の蓮台の製作痕跡線（作図：アコード）

太線、中線、破線、細線の区別は大仏と同じ。蓮台は、「下段」、「中段」、「上段」からなり、石を組んだ基壇の上にならびに順にのせている。下段は正面の蓮弁の両隣の弁とその1つおいた弁の、計5弁を先に鋳造し、その後に、正面の弁を含む1弁おきの計5弁を分鋳する。弁は上下段ともに10弁。このとき、後で分鋳する弁は先に鋳造した弁の裏に湯が回りこむように鋳造して固定される。中段は正面の「龍文様」を大きな1つの鋳型で分割し他は小さく分割し合計13分割になっている。この中段は一鋳で鋳造されている（一度の注湯で形が作られている）。上段は下段と同じ手順で1つおきに5弁を先に鋳造しその後5弁を分鋳している。上段も下段と同じ位置の弁を先に鋳造している。上段の弁は大仏の重量によってつなぎ目が開く可能性があるため、分鋳の固定方法は下段よりも慎重に行なわれている。内部の分鋳箇所には下段の固定方法のほかに3箇所の膨らみがありここで強度を高めている。10弁を鋳造した後に天板を7回で分鋳して上段蓮弁と固定している。大仏前面方向を時計の12時とすると、12時方向、5時方向を最初に鋳造し、それらの隣にあたる10時方向と3時方向、7時方向の3つを次に鋳造し、最後に、2時方向と9時方向を鋳造して天板を一周固定して作っている。上段蓮弁内部に複数の突起があり、これを天板の注湯が包み込んで分鋳の固定強度を高めている。この天板は、大仏

をのせる上面として作られているが、この場合上段の蓮弁が開かないための、桶のタガの役目を果たしている。

下段蓮台の上部は約2cm垂直に立ち上がっており、これより大きい径の中段が被せられている。その上に上段蓮台がのせられているが、上段蓮台の下部には同じように垂直な面があり、これが中段に嵌めこまれてズレ落ちない仕組みになっている。これらの隙間は1~2cm程設けられ少し余裕が作られている。

下段、中段、上段の原型はゲージを回転させて土で作り、その表面にさらに土を盛り付けて蓮弁が形作られている。龍文様は土を彫り込んで作られている。この土原型から分割鋳型を作り、原型を8~12mm程度削って中子にし、鋳型面を焼いて鋳造したと考えられる。下段蓮台はいま置かれている状態で原型を作り鋳造している。胎内の観察で、下段蓮台の最上部に湯を流し込む堰を折った跡が確認できる。上段蓮台は逆さまに原型が作られ鋳造された可能性が高い。下段と同じ位置に堰の痕跡と思えるものが幾つかあるが観察しにくい位置にあり、今後精査したい。上段は鋳造後、上下を反転し天板を分鋳したと考えられる。

蓮台はこの3つを別々に鋳造し、基壇の上に順にのせて重ねている。特別な固定はなされておらず、のせただけである。大仏を含め最も重量のあるパーツは蓮台上段である。