

# KARAKTERIZACIJA USMERJENEGA STRJEVANJA ZLITINE Cu-Cr-Zr S KVANTITATIVNO MIKROSTRUKTURNO ANALIZO

## CHARACTERIZATION OF DIRECTIONAL SOLIDIFICATION IN A Cu-Cr-Zr ALLOY WITH QUANTITATIVE MICROSTRUCTURAL ANALYSIS

Mihael Brunčko, Ivan Anžel

Univerza v Mariboru, Fakulteta za strojništvo, Smetanova 17, 2000 Maribor, Slovenija

*Prejem rokopisa - received: 2000-05-17; sprejem za objavo - accepted for publication: 2000-06-10*

V prispevku predstavljamo rezultate raziskovalnega dela, s katerim smo želeli preveriti možnosti določitve vplivnih parametrov pri usmerjenem strjevanju zlitin s kvantitativno analizo lite mikrostrukture. Pri vzorcih usmerjeno strjene zlitine Cu-Cr-Zr smo z različnimi metodami kvantitativne analize izmerili geometrijske parametre mikrostrukture (primarno in sekundarno dendritno razdaljo ter volumski delež eutektika) in ob upoštevanju analitičnih izrazov, ki podajajo razmerja med geometrijskimi parametri mikrostrukture ter parametri strjevanja, slednje tudi določili. Primerjava tako določenih parametrov strjevanja z eksperimentalno izmerjenimi vrednostmi je pokazala dobro ujemanje.

Ključne besede: usmerjeno strjevanje, kvantitativna mikrostrukturna analiza, zlitina Cu-Cr-Zr

In this paper the results of our research on the possibilities for defining the influencing parameters that describe a directionally solidified microstructure using quantitative microstructural analysis are presented. The geometrical microstructural parameters (primary and secondary dendrite arm spacing and the eutectic volume fraction) were measured with different methods of quantitative analysis on samples of directionally solidified Cu-Zr-Cr alloy. The solidification parameters were then calculated considering the relations between solidification and geometric microstructural parameters. The comparison shows a good agreement between the calculated solidification parameters and the solidification parameters determined by experiment.

Key words: directional solidification, quantitative microstructure analysis, Cu-Cr-Zr alloy

### 1 UVOD

Potek usmerjenega strjevanja, nastajajoča mikrostruktura ter lastnosti usmerjeno strjene zlitine so močno odvisne od vrednosti vplivnih parametrov na strjevalni fronti ( $G_{SF}$  - temperaturni gradient na strjevalni fronti,  $v_{SF}$  - hitrost potovanja strjevalne fronte,  $\Delta T$  - podhladitev taline,  $k_{dej}$  - dejanski porazdelitveni koeficient in drugi). Zato je za načrtovanje oziroma doseganje želenih lastnosti materiala pomembno poznanje razmerja med vplivnimi parametri strjevanja in mikrostrukture. To namreč omogoča, da pri kontroliranem usmerjenem strjevanju dosežemo takšne vrednosti vplivnih parametrov, ki vodijo k nastanku zelene mikrostrukture.

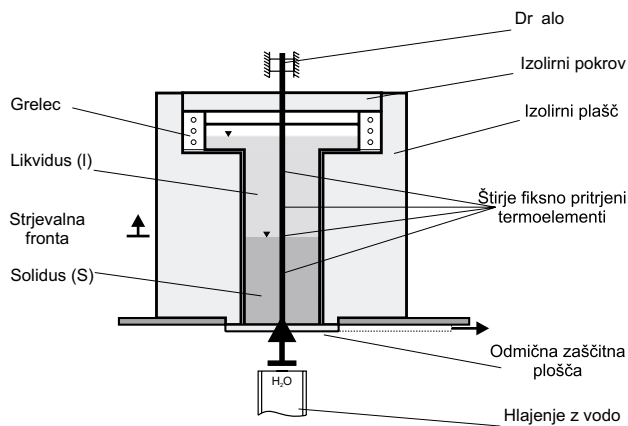
Razmerje med vplivnimi parametri strjevanja in mikrostrukture lahko določimo računsko iz teoretičnih modelov posameznih tipov strjevanja ali pa eksperimentalno z merjenjem le-teh pri nastajanju določene mikrostrukture med strjevanjem. Žal se pokaže, da se računsko dobljene vrednosti vplivnih parametrov na strjevalni fronti velikokrat ne ujemajo z dejanskimi vrednostmi pri strjevanju (predvsem zaradi poenostavitve pri postavljanju teoretičnih modelov) in da je po drugi strani eksperimentalno določanje teh parametrov (takšno določanje daje sicer precej natančne vrednosti) precej zamudno in drago zaradi kompleksnosti eksperimenta.

Poleg omenjenih obstajajo in se razvijajo tudi druge metode za določanje vplivnih parametrov strjevanja pri nastajanju neke mikrostrukture. Med temi se v zadnjem času uveljavljajo metode, pri katerih najprej s kvantitativno metalografsko analizo določimo geometrijske parametre mikrostrukturnih elementov, ki so nastali pri strjevanju, in nato iz znanih (teoretično ali eksperimentalno dobljenih) razmerij med geometrijskimi in strjevalnimi parametri te tudi določimo.

Z raziskovalnim delom, opisanim v tem prispevku, smo želeli preveriti primernost metod kvantitativne mikrostrukturne analize za določitev parametrov strjevanja pri usmerjeno strjeni ternarni zlitini Cu-Cr-Zr.

### 2 EKSPERIMENTALNO DELO

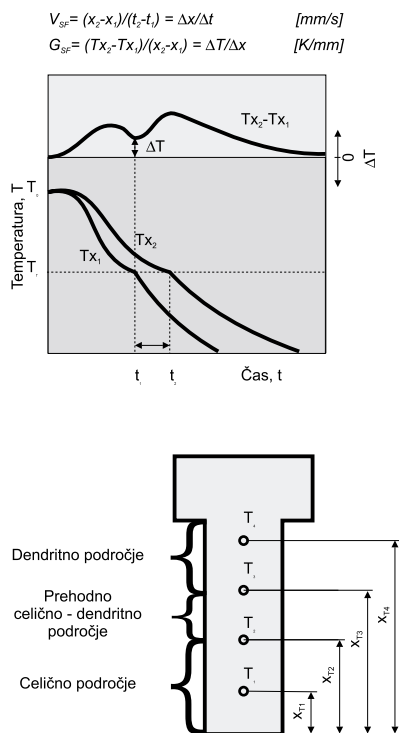
Zlitino Cu-Cr-Zr z 1,11% Cr in 0,12% Zr smo izdelali iz elektroliznega bakra ter predzlitin Cu-Cr (10% Cr) in Cu-Zr (50% Zr) v indukcijski vakuumski talilni peči. Končna kemijska sestava zlitine je bila potrjena z gravimetrično analizo. Z eksperimentom usmerjenega strjevanja, pri katerem smo zlitino ponovno pretalili v peči Supertherm HT 16/17 v zaščitni atmosferi Ar, jo segreti do 1623 K in nato vlili v predgreto kremenasto cev aparature za usmerjeno strjevanje (slika 1), smo



**Slika 1:** Shema aparature za usmerjeno strjevanje  
**Figure 1:** Scheme of the directional solidification apparatus

določili strjevalne parametre posamezne morfološke oblike (**tabela 1**).

Po izenačitvi temperatur taline in predgrete cevi smo z odstranitvijo zaščitne zaslonke sprožili hitro ohlajanje dna cevi s hladno vodo. Dobra izolacija plašča cevi je omogočala odvod toplote le skozi vodno hlajeno dno, kar je sprožilo usmerjeno strjevanje v nasprotni smeri odvoda toplote. Z oddaljenostjo od hlajenega dna se je zaradi zniževanja temperaturnega gradienta in posledično manjše hitrosti potovanja strjevalne fronte spreminjala tudi morfoloija strjevanja.



**Slika 2:** Preračun parametrov strjevanja ter položaja termoelementov  
**Figure 2:** Calculation of the solidification parameters and position of the thermocouples

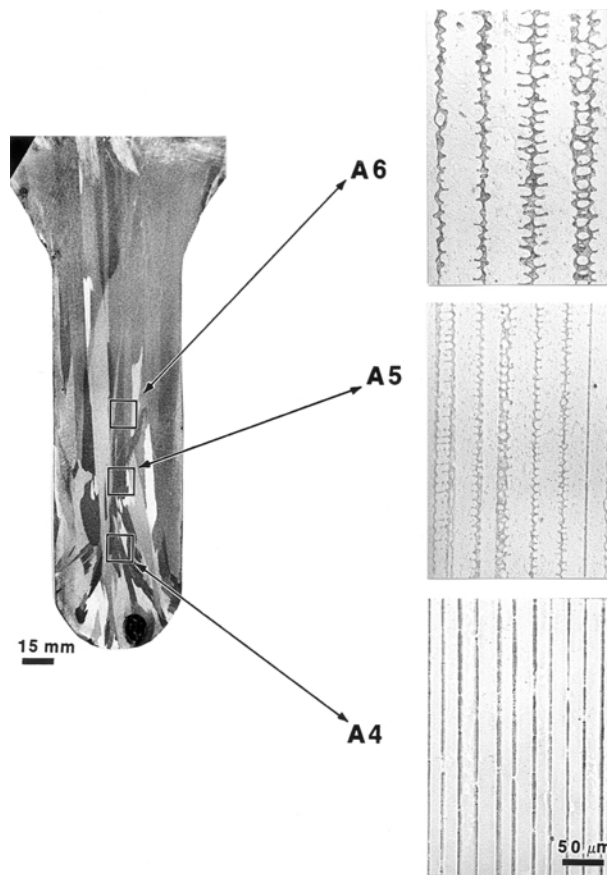
Parametra kristalizacije  $v_{SF}$  in  $G_{SF}$  sta bila dobljena z merjenjem časovnega spreminjanja temperature na določenih oddaljenostih od vodno hlajenega dna (**slika 2**). Ta mesta ( $x_{T1}$ ,  $x_{T2}$ ,  $x_{T3}$ ,  $x_{T4}$ ) so področja posamezne morfoloije strjevanja in so bila določena s predhodnim eksperimentom. Podrobnejši opis določitve parametrov strjevanja je opisan v že objavljenem delu <sup>1</sup>.

Temperatura je bila merjena s termoelementi Pt-PtRh s premerom merilne žice 0,35 mm in digitalnim osciloskopom Gould DSO 2608 - 20 Ms/s. Vzorci mikrostrukture so bili odvzeti v vzdolžni smeri v bližini položaja termoelementov. Mikrostrukturne raziskave so bile opravljene s svetlobnim in vrstičnim elektronskim mikroskopom Jeol-JSM 840A, porazdelitev zlitinskih elementov pa z EDX-spektrometrom AN 10000.

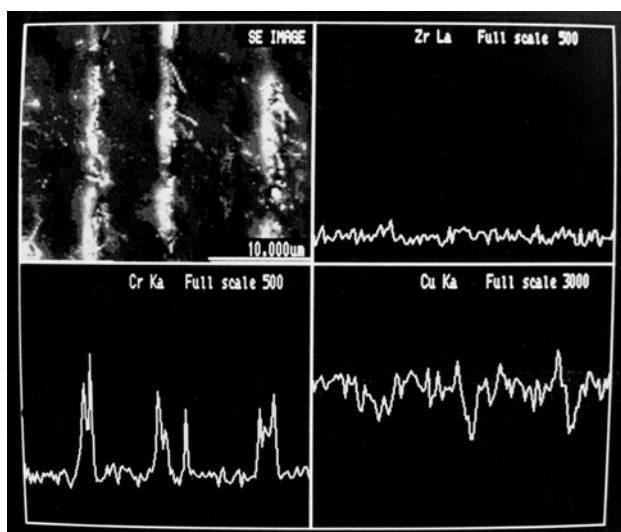
### 3 REZULTATI

Pri usmerjenem strjevanju zlitine Cu-Cr-Zr je v začetnem delu pri največjih  $v_{SF}$  nastala celična morfoloija. Z oddaljenostjo od dna je morfoloija strjevanja zaradi zmanjšanja  $v_{SF}$  in  $G_{SF}$  prehajala preko celično-dendritne v dendritno morfoloijo (**slika 3**).

Dejstvo, da so nastale celice bližje dna kremenove ampule (pri večji hitrosti potovanja strjevalne fronte)



**Slika 3:** Morfoloija strjevanja posameznih merilnih mest  
**Figure 3:** Solidification morphologies at different measurement positions



**Slika 4:** Potek koncentracij Cr, Cu in Zr prečno na celice  
**Figure 4:** Concentration profile of Cr, Cu and Zr across the cells

dokazuje, da je pri poskusu potekalo hitro strjevanje in da so nastale tako imenovane celice pri veliki hitrosti strjevalne fronte. Njihov nastanek ni toliko odvisen od temperaturnega gradienta  $G_{SF}$ , ampak predvsem od hitrosti rasti strjevalne fronte. Za te celice je značilno, da navadno vsebujejo večje koncentracije zlitinskih elementov, kot je ravnotežna vrednost, ter da je porazdelitev po preseku celic precej enakomerna (zelo nizka stopnja mikroizcej). To potrjuje tudi meritev koncentracij po preseku celic (slika 4). Ugotavljamo, da imamo po preseku celic enakomerno porazdelitev Cr in Zr brez večjih razlik koncentracije med robom in notranjostjo.

Z merjenjem temperature na merilnih mestih na področju celičnega, celično-dendritnega in dendritnega strjevanja smo določili parametre strjevanja obeh čistih morfoloških oblik in prehodnega področja. Rezultati teh meritev so predstavljeni v tabeli 1.

**Tabela 1:** Odvzemna mesta vzorcev  
**Table 1:** Taken positions from the samples

Oznaka vzorca	Oddaljenost od vznožja odlitka (mm)	Morfološka oblika strjevanja	G (K/mm)	v (mm/s)
A4	30	Celična	2,5	3,5
A5	44	Celično-dendritna	2,3	2,0
A6	58	Dendritna	1,8	1,6

Z metodami kvantitativne mikrostrukturne analize smo pri treh reprezentativnih vzorcih zlitine Cu-Cr-Zr, ki so bili odvzeti na merilnih mestih posameznih morfoloških oblik, izmerili povprečno primarno  $\bar{\lambda}_1$  in sekundarno  $\bar{\lambda}_2$  dendritno razdaljo ter volumski delež evtektika  $f_e$ . Povprečno primarno dendritno razdaljo smo določili z linearno ter ploskovno metodo, povprečno sekundarno pa samo z linearno. Rezultati meritev so podani v tabeli 2.

Volumskega deleža evtektika  $f_e$  iz dvodimenzionalne fotografije mikrostrukture ne moremo določiti direktno, ampak ob upoštevanju osnovnega stereološkega razmerja ( $f_e = V_v = P_p = L_L = A_A$ ) s površinskim ( $A_A$ ), linijskim ( $L_L$ ) ali točkovnim ( $P_p$ ) deležem. Dobljene vrednosti so prikazane v tabeli 3. Natančnejši opisi ter uporaba posameznih metod kvantitativne analize so navedeni v diplomskem delu <sup>2</sup>.

**Tabela 3:** Rezultati meritev volumskih deležev evtektika  $f_e$   
**Table 3:** Measuring results of the average eutectic  $f_e$  volume fraction

Oznaka vzorca	Delež točk $P_p$	Linijski delež $L_L$	Površinski delež $A_A$
A4	0,146	0,155	0,143
A5	0,231	0,243	0,216
A6	0,263	0,246	0,235

#### 4 DISKUSIJA

Dobljene vrednosti parametrov strjevanja ter razvoj morfologije iz celične v dendritno ob zmanjševanju hitrosti strjevalne fronte so pokazali, da gre pri eksperi-

**Tabela 2:** Rezultati merjenja povprečne primarne in sekundarne dendritne razdalje  
**Table 2:** Measuring results of the average primary and secondary dendrite arm spacing

Oznaka vzorca	Linearna analiza				Ploskovna analiza	
	Povprečne primarne dendritne razdalje $\bar{\lambda}_1$			Povprečne sekundarne dendritne razdalje $\bar{\lambda}_2$	Kvadratna razvrstitev dendritnih vej $\bar{\lambda}_1^{sq}$	Heksagonalna razvrstitev dendritnih vej $\bar{\lambda}_1^{hex}$
	$\bar{\lambda}_1^H$ (μm)	$\bar{\lambda}_1^V$ (μm)	$\bar{\lambda}_1$ (μm)	$\bar{\lambda}_2$ (μm)	$\bar{\lambda}_1^{sq}$ (μm)	$\bar{\lambda}_1^{hex}$ (μm)
A4	18,91	19,71	19,22	-	23,19	26,11
A5	59,93	34,03	46,71	16,39	59,71	62,77
A6	74,01	54,44	65,25	18,69	78,26	87,56

Opomba: indeks <sup>H</sup> pomeni, da je bila meritev izvedena v x smeri  
 indeks <sup>V</sup> pomeni, da je bila meritev izvedena v y smeri  
 indeks <sup>sq</sup> pomeni, da je predpostavljena kvadratna razvrstitev dendritnih vej  
 indeks <sup>hex</sup> pomeni, da je predpostavljena heksagonalna razvrstitev dendritnih vej  
 \* zaradi celične strukture ni sekundarnih dendritnih vej

mentu za hitro strjevanje. To kvalitativno oceno potrjujejo tudi rezultati kvantitativne analize (**tabela 4**), ki kažejo naslednje:

1. Dejanski porazdelitveni koeficient  $k_v$  je večji od ravnotežnega porazdelitvenega koeficienta  $k_0$ .
2. Dejanski volumski delež evtektika  $f_e$  je manjši od teoretičnega volumskega deleža evtektika  $f_e^{teo}$ .
3. Dejanska koncentracija topljenca znotraj celic  $\bar{C}_s$  je večja od ravnotežne koncentracije  $C_s^{rav}$ .
4. Porazdelitev zlitinskih elementov Cr, Zr po preseku celic je precej enakomerna (**slika 4**), tako da je indeks izcej, tako kot je značilno za hitro strjene zlitine, zelo majhen ( $I_S \rightarrow 0$ ).

**Tabela 4:** Primerjava rezultatov, dobljenih z eksperimentom ter kvantitativno analizo

**Table 4:** Comparing the results got in the experiment and quantitative analysis

Oznaka vzorca	$k_0$	$k_v$	$f_e^{teo}$	$f_e$	$C_s^{rav}$ (%)	$\bar{C}_s$ (%)
A4	0,561	0,841	0,690	0,146	0,721	1,080
A5		0,823		0,231		1,057
A6		0,815		0,263		1,048

Ob poznanju dejanskega porazdelitvenega koeficienta  $k_v$  (**tabela 4**) ter njegove odvisnosti od hitrosti strjevalne fronte pri hitrem strjevanju smo iz **izraza 1** s parametri dobljenimi s kvantitativno analizo, določili hitrost strjevalne fronte  $v_{SF}$ :

$$v_{SF} = \frac{k_v - k_0}{1 - k_v} \cdot \frac{D_i}{\delta_i} \quad (1)$$

$k_0$  ... ravnotežni porazdelitveni koeficient

$k_v$  ... porazdelitveni koeficient topljenca, odvisen od  $v_{SF}$

$v_{SF}$  ... hitrost strjevalne fronte

$D_i$  ... difuzijski koeficient

$\delta_i$  ... širina meje trdo/tekoče (2-3 medatomske razdalje; za Cu je  $\delta_{Cu} = 0,765$  nm)

Pri tem smo za izračun hitrosti strjevalne fronte  $v_{SF}$  potrebovali še difuzijski koeficient Cr atomov v matici Cu ( $D_{Cr}$ ), ki smo ga zaradi pomanjkanja literarnih podatkov določili z izrazom:

$$D_{Cr} = D_0 \cdot e^{\left(\frac{Q}{R \cdot T}\right)} \quad (2)$$

$D_0$  ... difuzijska konstanta

$Q$  ... vsota formacijske in migracijske energije

$R$  ... splošna plinska konstanta ( $R = 8,314 \text{ JK}^{-1}\text{mol}^{-1}$ )

Konstanti  $D_0$  in  $Q$  se s temperaturo malo spreminjata, njihova vrednost pa je odvisna od stanja snovi v kateri merimo difuzijo. Ker se v našem primeru med  $T_S$  in  $T_L$  stanje snovi močno spreminja (kašasto stanje), postaneta tudi konstanti  $D_0$  in  $Q$  temperaturno odvisni. V **tabeli 5** so podane vrednosti za konstanti  $D_0$  in  $Q$  za absolutno trdno ter tekoče stanje snovi ter vmesno kašasto stanje, za katerega sta vrednosti konstant izračunani z interpo-

lacijo ob upoštevanju temperature strjevanja zlitine v stacionarni fazi strjevanja  $T_0$  ( $T_0 = 1350,2 \text{ K}$ )<sup>3</sup>. Rezultati izračunov so podani v **tabeli 6**.

**Tabela 5:** Odvisnost  $D_0$  in  $Q$  od agregatnega stanja snovi

**Table 5:**  $D_0$  and  $Q$  dependency on the aggregation state of the material

Agregatno stanje snovi	$D_0$ (cm <sup>2</sup> /s)	$Q$ (kJ/mol)
Trdno (do 1343 K)	1,02	224,00
Tekoče (nad 1400 K)	$1,46 \cdot 10^{-3}$	40,70
Kašasto (1350,2 K)	0,89	200,84

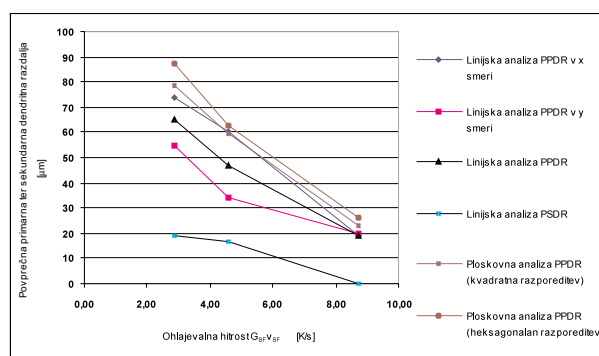
**Tabela 6:** Izračun hitrosti strjevalne fronte

**Table 6:** Calculation of the solidification rates

Oznaka vzorca	$D_{Cr}$ (cm <sup>2</sup> /s)	$v$ (mm/s)
A4	$1,51 \cdot 10^{-8}$	3,46
A5		2,94
A6		2,73

Izračunani rezultati hitrosti potovanja strjevalne fronte  $v_{SF}$  kažejo precej dobro ujemanje z eksperimentalno določenimi vrednostmi. Pri celični morfologiji se dobljena vrednost hitrosti strjevalne fronte zelo dobro ujema z eksperimentalno izmerjeno, v primeru celično-dendritne in dendritne morfologije pa dobimo s kvantitativno analizo nekoliko višje vrednosti. Vzroke za odmik teh vrednosti lahko iščemo predvsem v težjem določanju deleža evtektika (večja verjetnost napake) v meddendritnem prostoru. Ker omogoča celična morfologija najnatančnejšo določitev deleža evtektika, so tudi razlike med izmerjenimi vrednostmi ter izračunanimi s kvantitativno analizo najmanjše. Nasprotno pa se s prehajanjem v dendritno morfologijo možnost natančne določitve deleža evtektika zmanjšuje, zato so posledično razlike največje pri čisti dendritni morfologiji.

Do zanimivih rezultatov pridemo tudi pri opazovanju funkcijske odvisnosti  $\lambda_1$  in  $\lambda_2$  od ohlajevalne hitrosti  $\dot{T} = G_{SF} \cdot v_{SF}$  (**slika 5**), ki nam podaja padajoče vrednosti  $\lambda_1$  in  $\lambda_2$  s povečanjem ohlajevalne hitrosti  $\dot{T} = G_{SF} \cdot v_{SF}$ , kar se ujema s splošno znanimi ugotovitvami<sup>4,5</sup>.



**Slika 5:** Odvisnost povprečne primarne (PPDR) in sekundarne dendritne (PSDR) razdalje od ohlajevalne hitrosti

**Figure 5:** The average primary (PPDR) and secondary dendrite (PSDR) arm spacing dependency on the cooling rate

## 5 SKLEPI

Karakterizacija usmerjeno strjene zlitine Cu-Cr-Zr je bila izvedena s kvantitativno mikrostrukturno analizo z različnimi merilnimi metodami (točkovna, linijska in ploskovna) na treh različnih mestih odlitka, tako da vsako raziskano mesto predstavlja značilno morfologijo strjevanja, odvisno od parametrov strjevanja  $G_{SF}$  in  $v_{SF}$ . Razlike med rezultati posameznih merilnih metod so bile majhne, prav tako pa je bila potrjena tudi splošno znana odvisnost med ohlajevalno hitrostjo in izmerjenimi kvantitativnimi parametri. Tako lahko z veliko verjetnostjo trdimo, da so bile meritve izvedene uspešno in reprezentativno.

S kvantitativno analizo geometrijskih parametrov mikrostrukturnih elementov lahko dobro ocenimo kvalitativni značaj procesa strjevanja. Pri izračunu parametrov strjevanja s to analizo se pogosto pojavi problem natančnosti določanja koeficientov. Pri geometrijsko

preprostih mikrostrukturnih elementih (celice) lahko dosežemo bistveno bolj realne vrednosti posameznih parametrov mikrostrukture kot pri tistih s kompleksnejšo geometrijo. Njihov odmik od dejanske vrednosti lahko preseže nenatančnost oz. napake, ki smo jih storili pri kvantitativni analizi.

## 6 LITERATURA

- <sup>1</sup> I. Anžel, A. C. Kneissl, A. Križman, *Metall*, Heidelberg, 51 (1997) 4, 181
- <sup>2</sup> M. Brunčko, *Characterisation of Solidification with Quantitative Microstructure Analysis*, Graduate Thesis, University of Maribor, Faculty of Mechanical Engineering, 1999, 61
- <sup>3</sup> Kurz W., Fisher D. J., *Fundamentals of solidification*, Trans Tech Publications, Brookfield, 1989, 119
- <sup>4</sup> S. Spaić, *Fizikalna metalurgija 1*, Fakulteta za naravoslovje in tehnologijo, Oddelek za montanistiko, Ljubljana, 1996, 244
- <sup>5</sup> M. McLean, *Directionally Solidified materials for high temperature service*, The Metals Society, London, 1983, 36