

# ESTUDO EXPERIMENTAL E CALIBRAÇÃO NUMÉRICA DE LIGAÇÕES METÁLICAS ENTRE VIGAS I E COLUNAS TUBULARES

## BEHAVIOUR OF WELDED REVERSE CHANNEL JOINT COMPONENTS OF I BEAM TO TUBULAR COLUMNS CONNECTIONS

L. Magalhães<sup>1</sup>, C. Rebelo<sup>2</sup>, S. Jordão<sup>2</sup>

<sup>1</sup> ISISE - Unidade Técnico-Científica de Engenharia Civil, Instituto Politécnico de Castelo Branco

<sup>2</sup> ISISE - Departamento de Engenharia Civil, Universidade de Coimbra



### RESUMO

*O principal objetivo da investigação apresentada é a caracterização do comportamento não linear de ligações metálicas entre vigas de perfil I e colunas tubulares com perfis U de secção soldada invertidos. Neste artigo é apresentada uma comparação entre os resultados do modelo experimental e da modelação numérica por elementos finitos, permitindo a validação do modelo e a caracterização do comportamento das principais componentes do perfil em U da ligação, nomeadamente, as associadas ao painel da alma em flexão e aos painéis dos banzos em corte, compressão e tração. Os resultados deste estudo são apresentados em termos de resistência, rigidez e capacidade de rotação da ligação. No programa de ensaios experimentais as características do comportamento não-linear das componentes do perfil são avaliadas por meio de ensaios de flexão, monotónicos e cíclicos. Os modelos numéricos foram desenvolvidos no programa de elementos finitos LUSAS, sendo calibrados com os resultados dos ensaios experimentais.*

### ABSTRACT

*The main purpose of this investigation is the characterisation of the nonlinear behaviour of steel joints between I profile beams to hollow section columns with welded reverse channel. In this paper a comparison is made between experimental tests and numerical finite element model results, enabling the model validation and determinate the behaviour characteristics of the main components of the reverse channel joining detail, i.e. web face in bending, flanges panels in shear, compression and tension. This study results are presented in terms of resistance, stiffness and rotation capacity of the joint. In the experimental program the characteristics of the nonlinear behaviour of the principal reverse channel components are assessed by means of bending tests, monotonic and cyclic. The numerical models are developed with the software LUSAS and calibrated with the results from the experimental tests.*

## 1. INTRODUÇÃO

Quando comparado com outros perfis metálicos, os perfis tubulares apresentam um comportamento estrutural privilegiado

devido à sua capacidade de suportar cargas axiais, flexão em várias direções e torção, além de vantagens consideráveis em termos de manutenção e estética. A ligação com o

perfil em U de secção soldada invertido é uma boa solução, uma vez que permite a ligação aparafusada entre a viga I e a coluna tubular. Além disso, têm um custo de construção razoável, são fáceis de implementar e possuem grande ductilidade através da deformação da alma do perfil.

No entanto, a utilização dos perfis tubulares na conceção de estruturas não é uma solução corrente. Isto deve-se a aspetos associados com as ligações. De facto, a solução soldada torna-se dispendiosa e a solução aparafusada é inviável por não haver acesso ao interior do perfil tubular. Devido a esta circunstância, a investigação não se dirigiu para estas tipologias, implicando a quase inexistência de métodos de análise abrangentes ou códigos para seu dimensionamento. O Eurocódigo 3 (EN 1993-1-8 2010) fornece algumas regras para ligações soldadas entre perfis tubulares, mas nada indicando para ligações aparafusadas. No entanto, devido à sua importância estratégica, esta matéria tem tido na última década umas contribuições significativas. De entre as quais se destaca a iniciada por parte do "Comité International pour le Développement et l'Étude de la Construction Tubulaire" - CIDECT, que tem vindo a desenvolver investigação visando o desenvolvimento de uma abordagem conjunta do dimensionamento de ligações metálicas, alargando o campo de aplicação do método das componentes do Eurocódigo 3 (Jaspart et al. 2005).

O objetivo do estudo é caracterizar o comportamento do perfil em U, estando condicionado pelas componentes da placa da alma em flexão e dos banzos em corte, compressão e tração, por meio de modelos numéricos calibrados com os ensaios experimentais de flexão.

## 2. INVESTIGAÇÃO EXPERIMENTAL

### 2.1. Variação paramétrica

Os protótipos são formados pelo perfil em U invertido, constituído por duas placas de banzo soldadas à placa da alma com furos para aparafusar à placa de extremidade da viga. A classe de resistência do aço dos perfis é S275.

As configurações selecionadas para os ensaios experimentais correspondem a uma variação paramétrica dos fatores com maior influência no comportamento estrutural do perfil em U. Os parâmetros, identificados nos esquemas dos protótipos da Fig. 1, são as espessuras e larguras da alma e dos banzos, a distância entre parafusos na mesma fiada e a geometria da placa de extremidade da viga que condiciona a área da alma carregada.

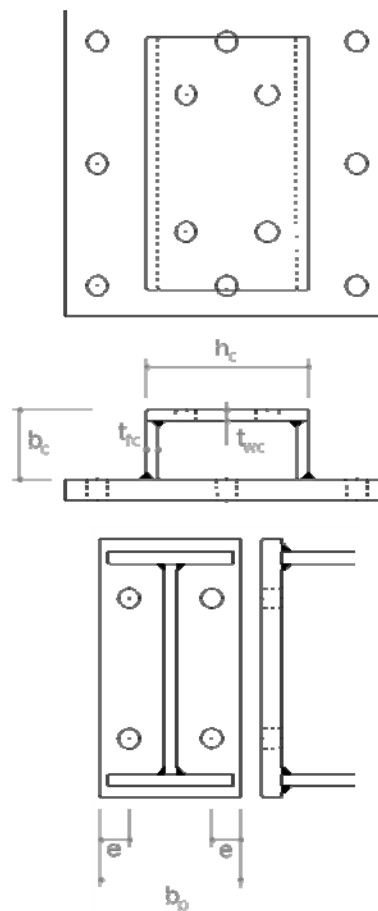


Fig. 1 - Esquema dos protótipos e dos modelos, com indicação dos parâmetros do estudo.

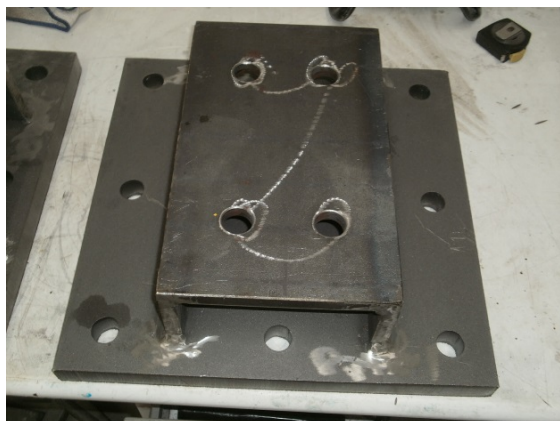
A Tabela 1 indica as dimensões dos protótipos e da placa de extremidade da viga dos ensaios experimentais, idênticas às dos modelos numéricos.

### 2.2. Layout de ensaios

O layout dos ensaios experimentais é equivalente a uma ligação viga coluna, entre um perfil em I e uma estrutura vertical rígida em aço através do perfil em U invertido de secção soldada, que é apresentado na Fig. 2.

**Tabela 1** - Dimensões dos perfis e da placa [mm].

P / M	p <sub>2</sub>	bc	hc	twc	tfc	Placa ext.	
						bp	e
A-11	85	90	200	12	15	155	35
A-12							
A-13			185				
A-14				220			
A-15	100	200	15	170	45		
A-16	80						
A-17	100	75	15	10	35		
A-18							

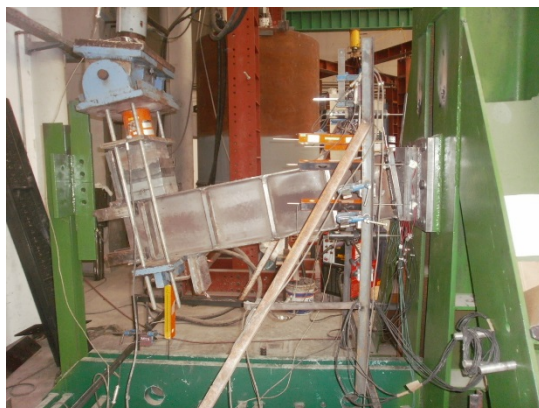


**Fig. 2** - Perfil em U invertido de secção soldada.

Na Fig. 3 é apresentado o layout no início e no final dos ensaios. Tendo em conta que o objetivo é analisar o comportamento do perfil, todos os outros elementos da ligação têm rigidez suficiente para se considerarem indeformáveis. O perfil em U está diretamente soldado a uma placa rígida, com 25 mm de espessura e classe S355, que para facilitar a montagem e desmontagem dos protótipos, liga à estrutura vertical através de 8 parafusos M24, classe 10.9. A viga corresponde a um perfil IPE300, classe S355, com grande rigidez à flexão (EN 1993-1-1 2010) quando comparada com a do perfil, incorporando no extremo um sistema de rolamentos vertical que impede os deslocamentos fora do seu plano.

### 2.3. Solicitações

Nos ensaios experimentais foi utilizado um atuador hidráulico de 100 tf, o qual é conectado à viga através de um dispositivo articulado de forma que a carga aplicada



**Fig. 3** - Layout de ensaios experimentais.

permaneça ortogonal à viga durante o ensaio. O carregamento aplicado à estrutura é medido por meio de células de carga, uma colocada entre o atuador e a viga e outra abaixo do banzo inferior da viga. Os ensaios foram executados com controlo de deslocamentos no atuador.

### 2.4. Instrumentação

Foram usados deflectómetros para medir todos os componentes da rotação da ligação e para avaliar os deslocamentos em pontos significativos da estrutura. Também se utilizaram extensómetros para medir as extensões e avaliar o estado de tensão em vários pontos do perfil em U, assim como as extensões nos parafusos.

## 3. MODELAÇÃO NUMÉRICA

### 3.1. Modelos

Os modelos numéricos representam os protótipos usados nos ensaios experimentais, representados na Fig. 4. São constituídos pelo perfil em U, a viga de aplicação do carrega-

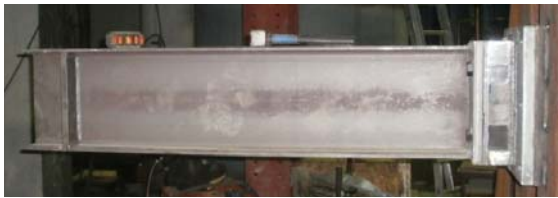


Fig. 4 - Protótipo dos ensaios experimentais.

mento com a placa de extremidade e os quatro parafusos. As Fig. 5 e 6 mostram os modelos numéricos e alguns pormenores das modelações.

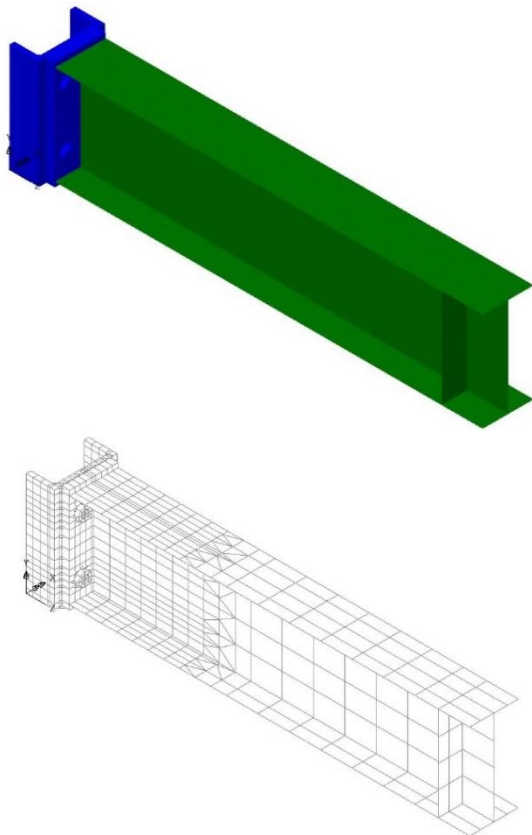


Fig. 5 - Modelo numérico.

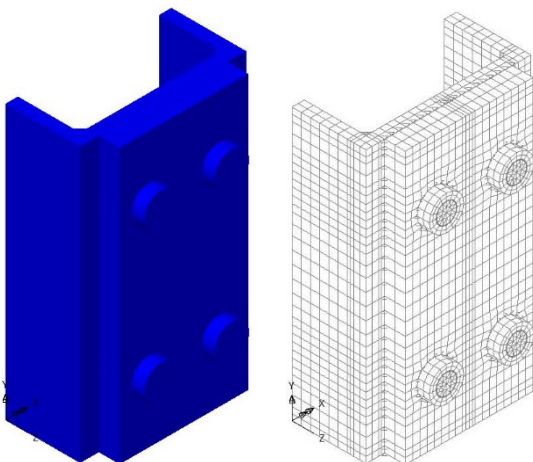


Fig. 6 - Pormenores do modelo numérico.

A malha de elementos finitos tem uma discretização mais apertada no perfil, na placa de extremidade e na zona da viga mais próxima da ligação, sendo que nas zonas mais afastadas se permite ter uma malha mais aberta.

### 3.2. Elementos finitos

Para os elementos do perfil em U, da placa de topo da viga e dos parafusos são utilizados elementos finitos sólidos HX8M e PN6, e para a viga, de forma a aligeirar os modelos, são utilizados elementos de casca QTS4 “*Thick Shell*”. A modelação das superfícies de contacto entre a placa de extremidade, alma do perfil em U e os parafusos, é efectuada com elementos mola JNT4, com elevada rigidez em compressão e muito baixa em tração. A formulação destes elementos finitos permite ter em conta os diversos esforços inclusive os de membrana. A Fig. 7 esquematiza a formulação de elementos finitos utilizados na modelação (LUSAS, FEA Ltd).

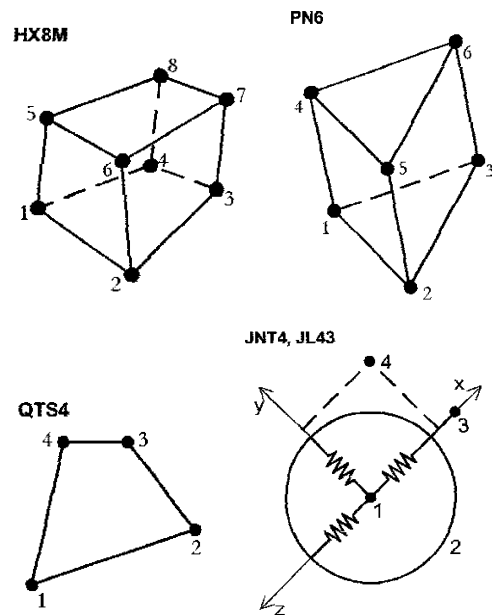
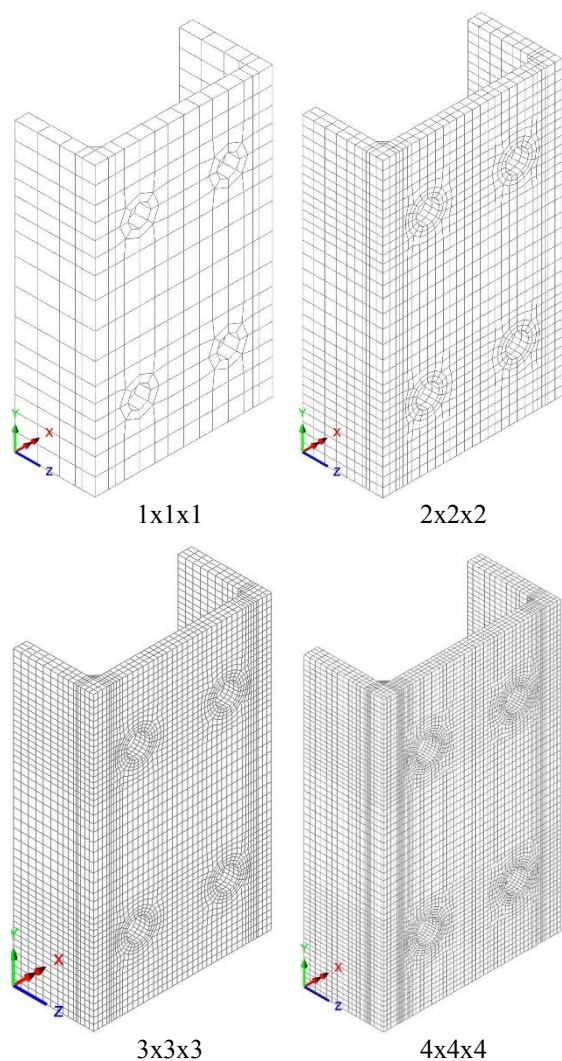


Fig. 7 – Elementos finitos.

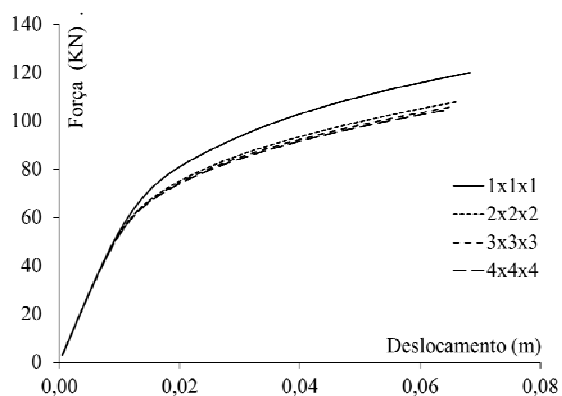
### 3.3. Convergência da malha

Foi realizado um estudo de convergência da malha para definir o refinamento da malha de elementos finitos mais vantajoso em termos de cálculo. Foram analisadas quatro malhas que dividem cada elemento finito sólido em 2x2x2, 3x3x3 e 4x4x4, ver Fig. 8, com base num dos 8 modelos de malha inicial não dividida, que se denominou de 1x1x1.



**Fig. 8** - Malhas de elementos finitos usadas no estudo da convergência.

Para comparar os quatro modelos foram determinados os diagramas força-deslocamento, apresentados na Fig. 9. Força no nó de aplicação da força na viga (banzo superior) e deslocamento no nó oposto da viga ao de aplicação da força (banzo inferior).



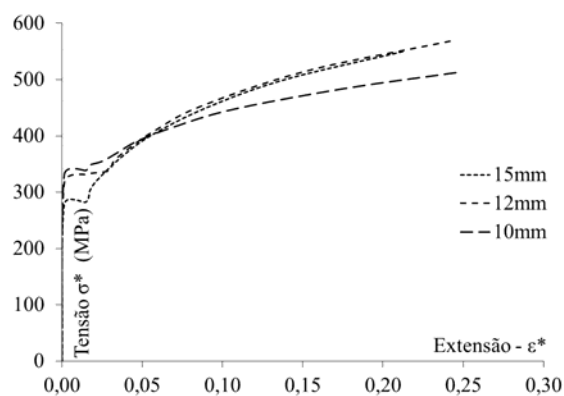
**Fig. 9** - Comparação dos resultados para as malhas.

Da análise da Fig. 9, verifica-se que os resultados concorrem na fase de comportamento elástico do modelo, e que relativamente à fase pós cedência a partir da malha 2x2x2 os resultados são praticamente coincidentes. Utilizou-se a malha 2x2x2 considerando que a convergência se verifica com precisão suficiente a partir desta malha.

### 3.4. Características dos aços

Na modelação de elementos finitos foram considerados aços com diferentes características de comportamento elasto-plástico, de forma a calibrar o modelo numérico com os resultados experimentais.

As características dos aços usados na modelação do perfil em U foram obtidas de ensaios uniaxiais de tração com provetes retirados de amostras das chapas usadas nos ensaios experimentais, para as três espessuras (10, 12 e 15mm). As curvas tensão-extensão obtidas destes ensaios tiveram de ser corrigidas para se considerar a secção reduzida dos provetes pela estrição (RILEM 1990), obtendo-se os diagramas utilizados nas modelações da Fig. 10.

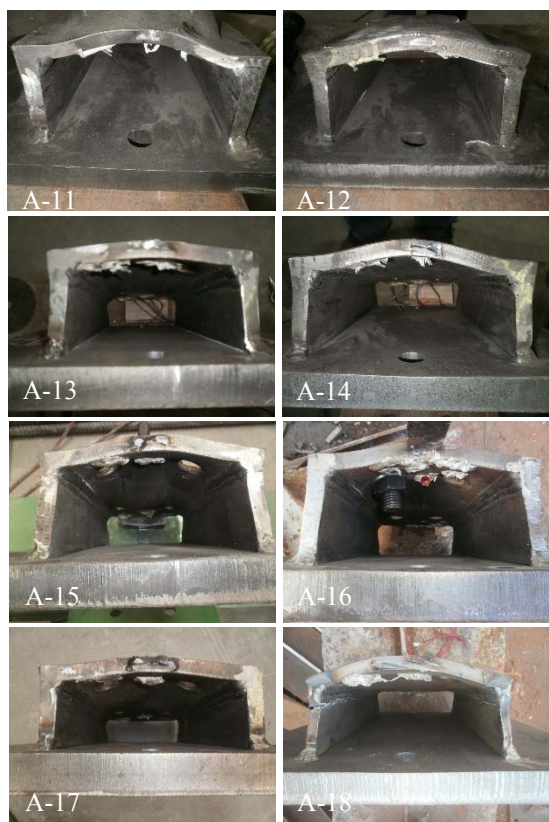


**Fig. 10** - Diagramas tensão-extensão dos aços.

## 4. RESULTADOS

### 4.1. Ensaio experimentais

A deformação dos perfis é causada pela tração dos parafusos na zona da fiada superior, ver as fotografias da Fig. 11, e pela compressão da placa de extremidade da viga na zona inferior da alma do perfil em U, conforme ilustram as fotografias da Fig. 12.



**Fig 11** - Deformação na zona superior dos protótipos nos ensaios experimentais.

Em ambos os casos verificam-se deformações plásticas significativas na alma e nos banzos dos perfis.

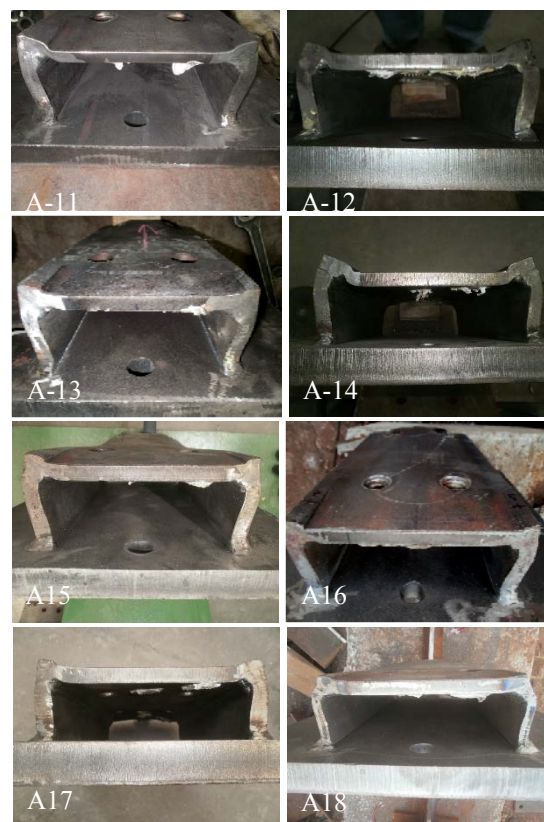
O protótipo A-11 evidencia a maior deformação plástica na zona da fiada dos parafusos tracionados e uma das deformações por compressão da viga na zona inferior mais significativa, devido ao facto de ser o protótipo que tem a placa de alma mais fina relativamente aos outros (12 mm).

O protótipo A-14 é o que sofre a maior deformação na zona inferior, devido à situação de ser o que tem a placa de alma mais larga (220 mm), aumentando assim a deformação por flexão.

O protótipo A-18 foi o único que atingiu a rotura por rompimento das placas de banzo, como se pode observar na Fig. 12. Este protótipo é o que tem os banzos com menor espessura (10 mm).

#### 4.2. Modelos numéricos

Os testes dos modelos numéricos foram realizados considerando uma análise geometricamente e do material não linear,

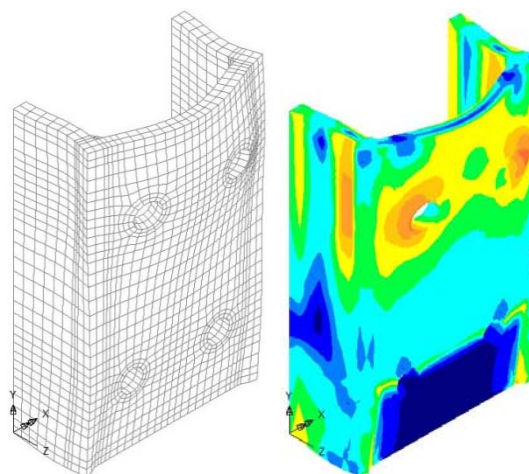


**Fig 12** - Deformação na zona inferior dos protótipos nos ensaios experimentais.

com incremento automático de carga aplicada pontualmente no extremo da viga, idêntico aos ensaios experimentais.

Apresentam-se na Fig. 13 alguns resultados em termos de deformação e de tensões de Von Mises no perfil em U.

As deformações dos perfis nos modelos numéricos são similares às ocorridas nos homólogos ensaios experimentais, ilustradas nas fotografias da Fig. 14. Relativamente às



**Fig. 13** - Deformada e tensões de Von Mises para o último incremento de carga.



Fig. 14 - Deformações ocorridas nos ensaios experimentais.

tensões de Von Mises é notório que são máximas nas zonas periféricas aos furos dos parafusos tracionados, na zona de compressão da placa de extremidade e nas zonas de ligação da alma com os banzos.

### 4.3. Comparação dos resultados

Ambos os resultados obtidos, quer dos ensaios experimentais, quer dos modelos numéricos podem ser expressos em termos de curvas momento-rotação.

Os diagramas da Fig. 15a à Fig. 15f mostram em simultâneo os resultados do estudo paramétrico com a comparação de resultados entre os ensaios experimentais “EC” e os testes com os modelos numéricos “MN”.

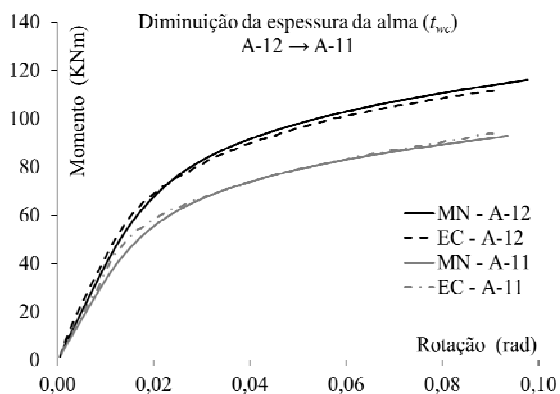


Fig. 15a - Diminuição da espessura da alma.

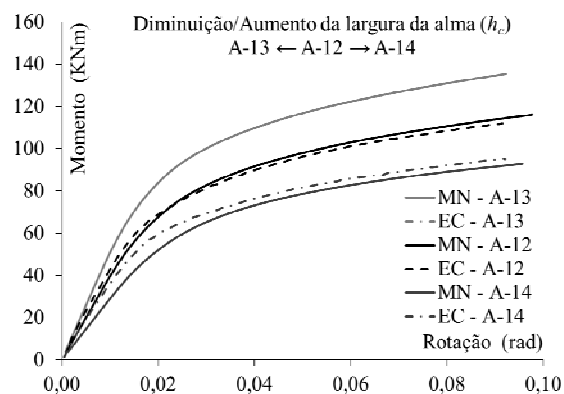


Fig. 15b - Diminuição/Aumento da largura da alma.

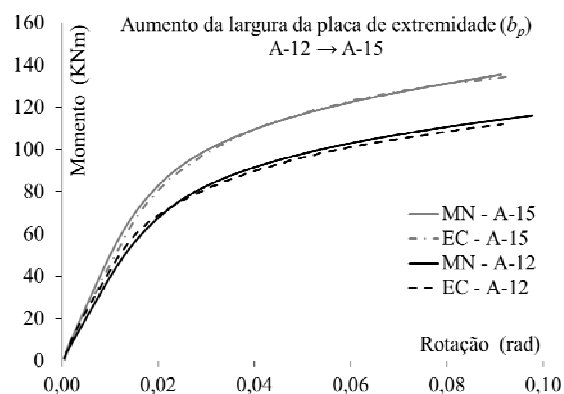


Fig. 15c - Aumento da largura da placa de extremidade.

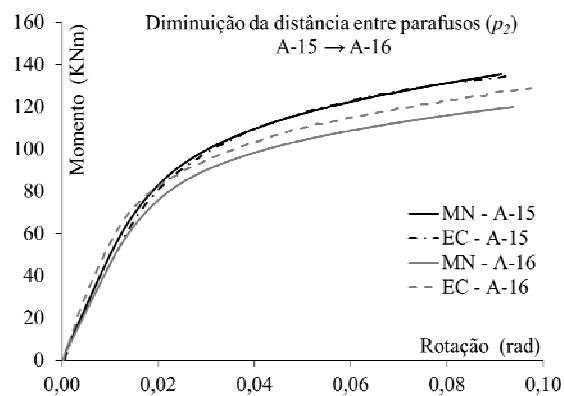


Fig. 15d - Diminuição da distância entre parafusos.

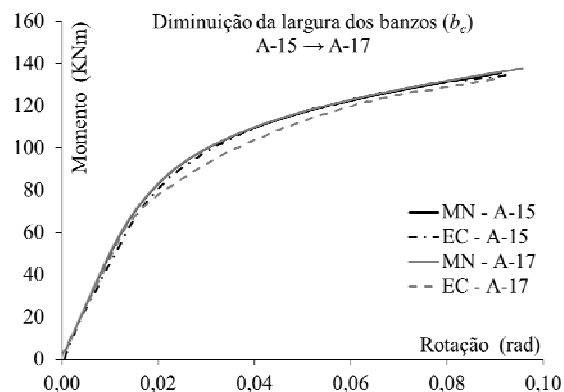


Fig. 15e - Diminuição da largura dos banzos.

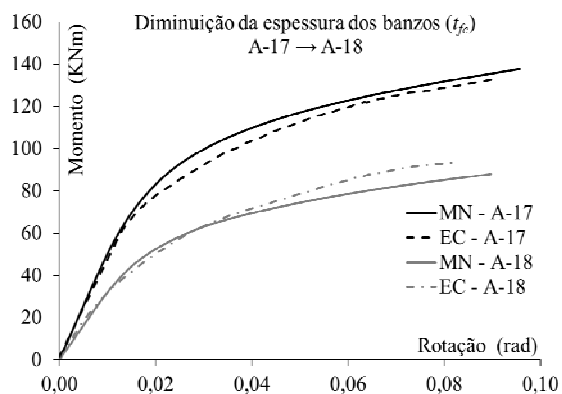


Fig. 15f - Diminuição da espessura dos banzos.

As curvas momento-rotação têm duas regiões diferentes: A região inicial correspondente ao comportamento linear e a região pós cedência. O comportamento da ligação na fase elástica pode ser definido em termos de máximo momento elástico (resistência) ( $M_j$ ), rigidez inicial ( $S_i$ ) e rotação (EN 1993-1-8 2010). Estas grandezas dependem das propriedades elásticas do material, do comportamento elástico da ligação e da sua geometria. O comportamento na fase pós cedência é caracterizado pela rigidez pós cedência ( $S_p$ ) e rotação máxima (não avaliada neste estudo). A rigidez pós cedência depende das propriedades de endurecimento do material e da rigidez que é mobilizada nas placas carregadas.

As Tabelas 2a e 2b apresentam comparativamente os valores obtidos do momento elástico, da rotação e das rigidezes, para os ensaios experimentais “EC” e para os modelos numéricos “MN”.

As tendências da variação dos resultados do estudo paramétrico são apresentadas em síntese na Tabela 3.

Tabela 2a - Momento elástico e rotação.

Protótipo Modelo	$M_j$ (KNm)		Rot (rad)	
	EC	MN	EC	MN
A-11	43,2	34,8	0,0116	0,0105
A-12	48,1	42,6	0,0114	0,0108
A-13	53,1	50,3	0,0095	0,0099
A-14	40,1	34,8	0,0113	0,0122
A-15	58,2	50,3	0,0130	0,0101
A-16	52,8	46,4	0,0095	0,0102
A-17	59,8	49,7	0,0128	0,0099
A-18	17,0	26,8	0,0045	0,0082

Tabela 2b - Rigidezes elástica e pós cedência.

Protótipo Modelo	$S_i$ (KNm)		$S_p$ (KNm)	
	EC	MN	EC	MN
A-11	3724,1	3314,3	274,6	265,9
A-12	4219,3	3944,4	295,3	308,1
A-13	5589,5	5080,8	424,4	389,5
A-14	3548,7	2852,5	262,8	249,7
A-15	4476,9	4980,2	329,0	366,8
A-16	5557,9	4549,0	300,0	298,4
A-17	4671,9	5020,2	362,9	388,9
A-18	3777,8	3268,3	230,1	278,6

Tabela 3 - Síntese do estudo paramétrico.

Protótipo Modelo	Parâmetro	Varição
A-12→A-11	Espessura alma [ $t_{wc}$ ]	Dimin.
A-12→A-13	Largura alma [ $h_c$ ]	Dimin.
A-12→A-14	Largura placa [ $b_p$ ]	Aument.
A-12→A-15	Afast. parafusos [ $p_2$ ]	Dimin.
A-15→A-16	Largura banzo [ $b_c$ ]	Dimin.
A-17→A-18	Espessura banzo [ $t_{fc}$ ]	Dimin.

Protótipo Modelo	EC			MN		
	$M_j$	$S_i$	$S_p$	$M_j$	$S_i$	$S_p$
A-12→A-11	<	<	<	<	<	<
A-12→A-13	>	>>	>>	>	>>	>>
A-12→A-14	<	<	<	<	<<	<
A-12→A-15	>	>	>	>	>>	>
A-15→A-16	<	>	<	<	<	<
A-15→A-17	=	=	>	=	=	>
A-17→A-18	<<<	<	<<	<<	<<	<<

Os resultados dos testes indicam que a espessura e largura da placa da alma são dos parâmetros que mais influenciam o comportamento global da ligação. Quando a espessura da placa ( $t_{wc}$ ) diminui os valores do momento elástico e das rigidezes decrescem (comparar os resultados de A-11 vs. A-12). Variando a largura da placa da alma ( $h_c$ ), quando se mantém constante a largura da placa de extremidade da viga, envolve variações significativas da rigidez e do momento elástico. O aumento (comparar os resultados de A-12 vs. A-14) implica uma diminuição destas grandezas, porque a variação deste parâmetro altera a rigidez de flexão da alma. Contrariamente, com o encurtamento da largura da placa (comparar os resultados de A-12 vs. A-13), verificam-se aumentos da resistência e das rigidezes.

A área carregada, com influência na



zona de tração pela distância entre os parafusos ( $p_2$ ) e na zona de compressão através da largura da placa de extremidade da viga ( $b_p$ ), é também um parâmetro importante na variação da resistência e rigidez da ligação. A ligação é mais resistente e rígida quando a carga na zona de compressão é aplicada até maior proximidade dos banzos, ou seja, quando a placa de extremidade ( $b_p$ ) é mais larga, aproximando-se da largura da placa da alma ( $h_c$ ). Isto deve-se ao facto da transferência da carga se fazer de forma mais direta da placa de extremidade para os banzos, e da menor dependência da rigidez da placa da alma do perfil em flexão. A comparação dos resultados de A-12 e A-13, assim como A-12 com A-15, evidenciam esta tendência. Na zona de tração, verifica-se que a resistência é menor quando a carga transmitida pelos parafusos é aplicada mais distante dos banzos, ou seja, quando o afastamento entre os parafusos ( $p_2$ ) é menor (comparar os resultados A-15 vs. A-16). Quanto à rigidez pós elástica diminui com a variação deste parâmetro, no entanto, referente à rigidez elástica os resultados obtidos, nos ensaios experimentais e com os modelos numéricos, são opostos, não permitindo retirar conclusões. Refira-se que em todo o estudo é o único ponto em que se verificou incompatibilidade de resultados.

A largura dos banzos ( $b_c$ ) é um parâmetro cuja variação não evidencia alterações notórias do comportamento da ligação, devido ao facto das variações efetuadas com este parâmetro serem insuficientes para alterar de forma significativa a esbelteza dos banzos. Contudo, verifica-se que a diminuição deste parâmetro aumenta a rigidez (comparar os resultados de A-15 vs. A-17).

A influência da variação da espessura dos banzos ( $t_{fc}$ ) é evidente quando comparamos os resultados dos modelos A-17 e A-18. A diminuição deste parâmetro altera significativamente o comportamento da ligação, visto diminuir a resistência dos banzos à compressão e à tração.

Para a generalidade dos resultados obtidos, constantes na Tabela 2a e 2b,

obteve-se um bom acerto entre os resultados dos modelos numéricos e dos ensaios experimentais. Existe uma correlação muito boa entre as curvas dos perfis A-11, A-12, A-15 e A-17, considerando-se satisfatória para os restantes perfis. As comparações estabelecidas na Tabela 3 mostram que as tendências das variações paramétricas são praticamente idênticas em ambos os tipos de teste, excetuando o caso pontual já referido.

## 5. CONCLUSÕES

A área carregada e as espessuras e larguras da alma e dos banzos são parâmetros com importante influência no comportamento estrutural do perfil em U nas ligações viga-coluna. Alterações significativas do comportamento estrutural da ligação são verificadas para a variação paramétrica considerada no estudo, confirmando que os parâmetros estabelecidos foram adequados para o efeito.

A resistência da ligação é superior quanto maior for a espessura da alma, mas em relação à rigidez não há diferenças significativas. Isto deve-se ao facto do aumento da espessura da alma não alterar os caminhos de transferência de carga e a configuração geométrica da ligação.

Maiores relações entre as larguras da alma e da placa de extremidade da viga implicam menores resistências e rigidezes. Isto justifica-se porque para menores relações a força de compressão transmitida pela placa de extremidade é suportada pelos banzos em compressão, gerando maior resistência e rigidez na ligação, enquanto no caso inverso a resistência e rigidez são condicionadas pela placa da alma em flexão.

A distância entre os parafusos da fiada tracionada é um parâmetro preponderante, porque a distribuição de carga na largura do perfil em U afeta o caminho de transferência de carga da alma para os banzos, e deste modo influencia também a deformação plástica da alma do perfil.

A largura e a espessura dos banzos são parâmetros que influenciam o comportamento da ligação viga-coluna. Devendo-se isto ao facto dos banzos dos perfis suportarem compressão, tração e corte, sendo que a variação da sua esbelteza implica a perda de resistência e rigidez.

Comparando os valores dos parâmetros obtidos com o modelo numérico e os dos ensaios experimentais, conclui-se que há uma boa aproximação entre os resultados.

## **REFERÊNCIAS**

- EN 1993-1-1. 2010. CEN, Eurocode 3, Part 1.1: General Rules and Rules for Buildings.
- EN 1993-1-8. 2010. CEN, Eurocode 3, Part 1.8: Design of joints.

Jaspat, J., Pietrapertosa, C., Weynand, K., Busse, E. e Klinkhammer, R. 2005. Development a Full Consistent Design Approach for Bolted and Welded Joints in Building Frames and Trusses between Steel Members Made of Hollow and/or Open Sections, Application of the Component Method, Volume 1: Practical Guidelines, CIDECT Report 5BP-4/05.

LUSAS, FEA Ltd. Element Reference Manual, Version 13, United Kingdom.

RILEM. 1990. Tension Testing of Metallic Structural Materials for Determining Stress-Strain Relations under Monotonic and Uniaxial Tensile Loading, Draft Recommendations, p. 23 35-46.