

SARC – Serviço de Alojamento de Revistas Científicas

José Carvalho, Pedro Príncipe

Serviços de Documentação

Universidade do Minho

4710-057 Braga

Tel: 253604155

E-mail: {jcarvalho, pedroprincipe}@sdum.uminho.pt

João Moreira, Teresa Costa

Fundação para a Computação Científica Nacional

Avenida do Brasil, nº 101

1700-066 Lisboa

Tel: 218440100

E-mail: {jmm, teresa.costa}@fccn.pt

RESUMO

Esta comunicação apresenta as características e funcionalidades do Serviço de Alojamento de Revistas Científicas desenvolvido no âmbito do projeto Repositório Científico de Acesso Aberto de Portugal (RCAAP), refletindo sobre o potencial de um serviço de alojamento de revistas científicas no aumento da visibilidade, acessibilidade e difusão da produção das revistas científicas nacionais.

Nos últimos anos registaram-se progressos significativos no desenvolvimento do movimento do acesso aberto em Portugal. Este progresso tem sido realizado sobretudo na área dos repositórios institucionais, cujo número e dimensão registou um forte crescimento desde 2008, especialmente devido à dinâmica causada pelo projeto RCAAP e, por outro, o Serviço de Alojamento de Repositórios Institucionais (SARI) por este disponibilizado.

No domínio das revistas científicas de acesso aberto em Portugal, apesar das iniciativas existentes e de alguns progressos já registados, aparenta existir ainda um longo caminho a percorrer. Tal como se constatou no Estudo de Estado da Arte sobre o acesso aberto em Portugalⁱ, em Junho de 2009, existiam, de acordo com a fonte *Ulrich's Periodicals Directory*, 203 periódicos científicos portugueses dos quais apenas 26 estavam registados no *Scielo Portugal* e 22 no *DOAJ*. Por outro lado, na sequência do inquérito desenvolvido no âmbito do projeto *Blimunda*ⁱⁱ, constatou-se que dos 123 respondentes apenas 45% das revistas possuíam versão eletrónica e que 80% estariam interessados em aderir a um serviço de alojamento e gestão do ciclo editorial *online*.

Neste contexto, considerando o elevado potencial de adesão bem como o custo/benefício percebido pela equipa de gestão do projeto foi lançado o SARC – Serviço de Alojamento de Revistas Científicas. - O lançamento deste serviço alarga o portfólio de serviços disponibilizados pelo RCAAP no domínio das revistas científicas portuguesas e tem por objetivos apoiar as revistas científicas nacionais a realizarem a transição para a publicação em acesso aberto, tornando mais eficiente o ciclo editorial e de publicação dos conteúdos através da disponibilização de ferramentas para o efeito.

Descrevem-se os aspetos considerados no âmbito da criação do serviço de alojamento de revistas científicas (SARC) do projeto RCAAP.

PALAVRAS-CHAVE: Acesso Aberto, Open Access, scientific journals, revistas científicas, repositórios, repositories, scholarly communication system, sistema de comunicação da ciência.

INTRODUÇÃO

Nos últimos quatro anos registaram-se progressos significativos em Portugal no domínio do Acesso Aberto, em boa medida resultante da dinâmica imposta pelo projeto RCAAP, que está alicerçado numa comunidade de profissionais bastante motivada e ativa, e que possui uma boa rede de instituições com repositórios associados e mais de uma dúzia de instituições de investigação com políticas institucionais de Acesso Aberto implementadas localmente.

Este trabalho revê o estudo “*Open Access in Portugal: A State of the Art Report*” (Junho de 2009), desenvolvido no âmbito do projeto *Repositório Científico de Acesso Aberto de Portugal (RCAAP)*ⁱⁱⁱ e enquadrado na iniciativa *Southern European Libraries Link (SELL)*^{iv} para aferir a situação do Open Access nos países do sul da Europa, atualizando os seus dados mais significativos, como os progressos na quantidade e qualidade dos repositórios estabelecidos em Portugal, da produção científica disponibilizada nos repositórios pelas instituições percursoras, assim como os desenvolvimentos registados no domínio das revistas científicas ou académicas ativas em Portugal.

A pertinência da atualização deste estudo, é enquadrada pelo forte dinamismo e crescente alargamento de iniciativas sobre Acesso Aberto em Portugal, como é exemplo o aumento gradual do número de políticas e mandatos Open Access, e visa sobretudo projetar as próximas etapas elaborando um conjunto de recomendações e pontos de ação para o futuro.

Além disso, os últimos desenvolvimentos do Open Access na Europa, com particular destaque para os dos organismos financiadores da ciência, como são exemplo os requisitos da Comissão Europeia no âmbito do

projeto-piloto Open Access do 7º Programa Quadro e das orientações Open Access do Conselho Europeu de Investigação, bem como a emergência de novos projetos no âmbito dos dados científicos resultantes de atividades de investigação, são reveladores de novos caminhos a prosseguir em termos do Acesso Aberto ao conhecimento.

O SARC

Desde a sua criação, o Serviço de Alojamento de Revistas Científicas (SARC) teve como propósito a gestão de um conjunto alargado de revistas. Com base numa análise dos sistemas existentes para a gestão de revistas eletrónicas, foi considerado o *Open Journal System*^v (OJS) da *Public Knowledge Project*. Este sistema tem como principais objetivos disponibilizar e facilitar o acesso à produção científica em acesso aberto, integrando-se dessa forma nos objetivos do projeto RCAAP. Além disso, permite a gestão de várias revistas em simultâneo utilizando apenas uma instalação do sistema. Sendo um *software open source* com uma vasta comunidade em todo o mundo, a sua utilização é portanto gratuita, com perspetivas de evolução no futuro e um projeto com alguma maturidade.

Este sistema surge como um modelo alternativo de publicação para ampliar o acesso, a preservação e o impacto das pesquisas e dos resultados.

O principal objectivo é reduzir o tempo, a energia e o custo das tarefas de secretaria e gestão associadas à edição de uma revista, melhorando o processo editorial e facilitando a indexação dos artigos da revista.

As principais funcionalidades que o sistema disponibiliza são:

- Instalação de uma única plataforma para várias revistas
- Independência total de gestão por parte dos gestores da revista
- Processo de submissão e gestão integralmente eletrónico
- Indexação do conteúdo da revista
- Diversas ferramentas de leitura
- Notificação automática através de correio eletrónico
- Ajuda contextual em todo o sistema.
- Interoperabilidade com outras normas e formatos
- Plataforma multi-idioma
- Gestão facilitada dos utilizadores e perfis

O serviço é disponibilizado na página: <http://revistas.rcaap.pt> onde constam as revistas integradas no serviço. Adicionalmente, as revistas criadas seguem o mesmo endereço do serviço ao que acresce um acrónimo ou nome da revista como por exemplo: <http://revistas.rcaap.pt/motricidade>. É possível configurar, para quem desejar, o seu próprio endereço.

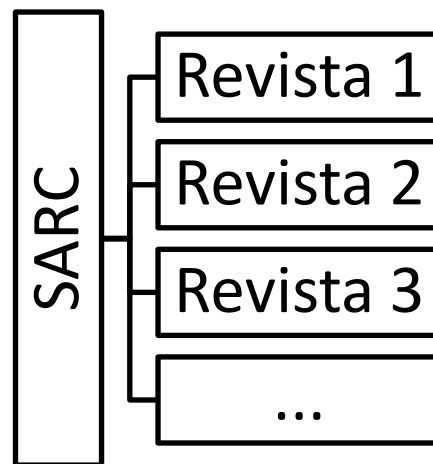


Ilustração 1 - Estrutura do Serviço SARC

O OJS permite um conjunto muito variado de configurações, tendo como desvantagem tornar-se confuso numa abordagem inicial, obrigando a uma curva de aprendizagem elevada, mas revela-se uma grande vantagem pois adapta-se aos mais variados modelos de gestão das revistas, independentemente do número editores ou conteúdos disponibilizados.

Um exemplo dessa complexidade diz respeito aos diferentes papéis que podem existir associados à gestão da revista. O processo de publicação pode exigir um autor, um revisor e um editor como pode exigir um processo editorial composto por: autor, revisor, editor de secção, editor, editor de texto, editor de *layout* e editor de provas. O mesmo sistema dá resposta às diversas necessidades de gestão das revistas científicas.

Um dos aspetos primordiais deste tipo de aplicações para a web é a sua capacidade para integrar e interoperar com outros sistemas de acordo com protocolos e normas conhecidas e aceites pela comunidade.

Neste sentido, o OJS cumpre com um conjunto de critérios definidos no âmbito do projeto RCAAP tais como a integração com o Portal RCAAP, peça fundamental do portefólio de serviços de promoção do acesso aberto, a possibilidade de adoção das diretrizes internacionais como Driver e OpenAIRE, o uso dos identificadores persistentes DOI, a possibilidade de partilha dos conteúdos com repositórios institucionais através de SWORD, etc.

Esta abordagem ao serviço SARC segue a filosofia inerente ao projeto RCAAP na adoção de plataformas *open-source* e utilização das normas e protocolos internacionais.

Adesão

O processo de adesão ao serviço implicou a definição de um conjunto de critérios de elegibilidade e de seleção, a saber:

Crítérios de elegibilidade

- Publicação científica periódica, publicando maioritariamente artigos científicos (sem prejuízo da publicação de outras tipologias como notícias,

recensões, cartas, revisões de literatura, etc.);

- Publicação de uma entidade portuguesa ou sediada em Portugal;
- Publicação em acesso aberto da versão digital (sem prejuízo da existência de outras edições)

Crítérios de seleção:

- Revisão por pares dos artigos publicados e existência de um conselho editorial com composição pública (privilegiando as publicações que realizem revisão por pares e tenham conselhos editoriais públicos)
- Longevidade da publicação (privilegiando, nesta primeira candidatura, as revistas que são publicadas há mais tempo, e portanto estão mais solidamente estabelecidas);
- Número de artigos publicados nos últimos 3 anos (privilegiando as revistas com maior número de artigos publicados);
- Diversidade das áreas científicas, das entidades editoras e do local geográfico (evitando a concentração das revistas do SARC em 2 ou 3 áreas científicas e num número reduzido de instituições).

Na sequência da primeira chamada foram selecionadas 10 revistas científicas:

- **Acta Pediátrica Portuguesa** – Sociedade Portuguesa de Pediatria
- **Antropológicas** – Universidade Fernando Pessoa
- **Boletim da Sociedade Portuguesa de Matemática** – Universidade do Porto
- **Interações** – Instituto Politécnico de Santarém
- **Revista de História de Arte** – Universidade Nova de Lisboa
- **Revista de Motricidade** – Universidade de Trás-os-Montes e Alto Douro
- **Revista de Ciências Agrárias** – Sociedade de Ciências Agrárias de Portugal
- **Revista Portuguesa de Geografia – Finisterra** – Universidade de Lisboa
- **Sinais de cena** – Associação Portuguesa de Críticos de Teatro
- **Sociologia, problemas e práticas** - ISCTE

IMPLEMENTAÇÃO

- Etapas

O plano de implementação definido foi estruturado em três fases distintas.

Numa primeira fase procedeu-se a uma reunião por videoconferência com o objetivo de nivelar as expectativas de ambas as partes e tentar identificar quais os requisitos específicos de cada revista. Procedeu-se ainda à recolha de informação básica de cada revista para disponibilizar uma parametrização inicial próxima da versão final incluindo já todo o trabalho de desenvolvimento do *layout* gráfico da revista definido por cada editor.

Numa segunda fase iniciou-se o processo de formação associado ao serviço no sentido de dotar os editores de conhecimentos suficientes para se tornarem mais autónomos na gestão e exploração do OJS. Após uma

sessão presencial com a duração de um dia, procedeu-se à configuração da revista e dos papéis associados.

Numa terceira fase, e considerando já algum conhecimento adquirido pelos editores, dinamizaram-se 3 sessões de formação a distância resumindo os três passos importantes do processo de publicação científica: submissão, revisão e publicação.

De notar que foi prestado um acompanhamento continuado através do serviço de helpdesk.

- Modelo de serviço

O modelo de serviço adotado assentou, tal como o serviço SARI, numa base tecnológica partilhada para um conjunto de revistas cujas tarefas técnicas diárias como as cópias de segurança, monitorização dos serviços ou atualizações são asseguradas de uma só vez para todas as revistas.

Ao nível do OJS, foram efetuadas algumas configurações específicas e correções diversas para se adaptar ao contexto da infraestrutura existente assim como às necessidades dos utilizadores / editores. Estes últimos serviram para definir qual o conjunto de funcionalidades que deveriam estar ativas, quais os *plugins* necessários à atividade de cada revista assim como na identificação de bugs no *software* que foram submetidos aos gestores do código para correção.

Desde o início do projeto, foi já efetuada a atualização da plataforma para a sua última versão de modo a que as revistas possam usufruir das últimas funcionalidades e correções disponibilizadas.

Sendo o SARC um serviço novo no âmbito do projeto RCAAP, foi necessário estar muito perto dos editores para se identificar quais as necessidades de cada revista e delinear as ações para que fossem colmatadas. Este processo de mudança na forma de publicação das revistas obrigou os editores a uma curva de aprendizagem significativa mas que foi atenuada com o serviço de Helpdesk do projeto RCAAP. Tal como os gestores de repositórios do serviço SARI, também os editores puderam ver esclarecidas as suas dúvidas e ultrapassadas algumas dificuldades na utilização da revista.

O foco do serviço visou as edições futuras das revistas, contudo, foi também efetuado algum apoio na importação do histórico das revistas no sentido de estas disponibilizarem a totalidade dos números da revista em acesso aberto, conferindo-lhe maior visibilidade.

- Formação

Com vista a familiarizar os gestores dos periódicos eletrónicos com o serviço SARC, bem como criar uma rede de contactos entre os gestores das revistas para que os mesmos pudessem partilhar experiências e boas práticas, foi definido um plano de formação dirigido aos mesmos. Definiu-se que a formação teria uma componente presencial, mas contaria igualmente também com a realização de algumas sessões *online*.

A formação presencial teve a duração de um dia, onde na parte da manhã teve uma componente mais teórica e contou com o testemunho dos técnicos das universidades de Aveiro e Coimbra e a segunda parte contou com uma componente iminente prática. Posteriormente foram realizadas três sessões a distância, uma visando o processo de submissão, outra sobre o de revisão e finalmente o processo de publicação.

Com o Programa de Formação a equipa do RCAAP visa contribuir para o desenvolvimento de competências ao nível da utilização da plataforma do OJS, bem como o esclarecimento de dúvidas e partilha de experiências.

- Parametrização

A configuração das revistas alojadas baseou-se num conjunto de aspetos básicos definidos no âmbito do projeto para servir de base aos editores, permitindo-lhes partir dessa configuração inicial e adaptarem-se ao contexto específico de cada revista.

Um dos aspetos a destacar foi a reformulação dos endereços criados pelo sistema que são extensos e que causaram alguma confusão. Desta forma foram reduzidos e de acordo com o endereço base de cada revista, como por exemplo: <http://revistas.rcaap.pt/antropologicas/> em vez de <http://revistas.rcaap.pt/index.php/antropologicas/index>.

Após uma exploração aprofundada do sistema, foram detetadas algumas falhas ao nível da tradução portuguesa que foram corrigidas.

Finalmente, no que diz respeito ao aspeto gráfico, foi desenvolvido para cada revista um *template* próprio de acordo com as especificações dos editores para que tanto do lado da equipa de gestão como dos utilizadores em geral houvesse um sentimento de pertença e de identificação com a revista.

No sentido de permitir aos editores uma forma fácil de identificar as fontes de acesso à revista, foi instalado em todas as revistas um perfil do *Google Analytics* para que possam receber relatórios e consultar informação pormenorizada disponibilizada por esse serviço gratuito.

Com base nas necessidades sentidas pelos editores numa fase inicial do projeto, foi ainda configurado o *plugin* de pasta pública que permite aos editores colocarem ficheiros *online* através de um interface gráfico para que esse documento fique disponível para qualquer utilizador. Este ficheiro é normalmente usado para colocar documentos modelo de apoio aos autores.

Em alguns casos foi ainda configurado o sistema de identificadores persistentes DOI, sendo a gestão desse serviço da responsabilidade de cada editor da revista.

- Interoperabilidade

Finalmente, foram desenvolvidas algumas alterações para que as revistas pudessem integrar outros serviços ou interoperar com outros sistemas:

- Integração com Portal RCAAP

A integração com o portal RCAAP é efetuada através

da agregação dos conteúdos das revistas do serviço de forma individual. Assim cada revista possui o seu próprio perfil e com isso maior visibilidade. É usado o protocolo OAI-PMH para que os conteúdos sejam agregados no Portal RCAAP sempre que existam novas publicações na revista.

- Envio para repositórios institucionais

É possível enviar registos das revistas para alimentar os repositórios institucionais enviando os artigos para o repositório através de SWORD. Desta forma o autor evita a duplicação de trabalho e pode contribuir com as políticas de autoarquivo da sua instituição.

- Normas e diretrizes

No sentido das revistas integrarem o Portal RCAAP devem obedecer às condições de agregação que preconizam a utilização das diretrizes Driver. Nesse sentido, foram desenvolvidas alterações^{vi} ao nível do OJS para cumprir de base com esses critérios. Para confirmar essa adequação dos metadados pode ser usado o validador RCAAP^{vii}.

Além das diretrizes Driver, todas as revistas podem, opcionalmente, ativar o *plugin* para ir ao encontro das orientações do projeto OpenAIRE por forma a cumprirem com as orientações da comissão europeia.

Além desses aspetos, as revistas devem registar a sua existência no diretório luso-brasileiro de acesso aberto^{viii}, no *Directory of Open Access Journals* (DOAJ) assim como definir a sua política de autoarquivo no serviço Sherpa-Romeo, agora traduzido em português com o apoio do projeto Blimunda.

CONCLUSÕES

Volvido pouco mais de meio ano após o lançamento do Serviço de Alojamento de Revistas Científicas (SARC) do RCAAP confirma-se que o mesmo veio colmatar uma lacuna do portfólio de serviços de gestão da ciência a nível nacional, isto é, a disponibilização de uma plataforma integrada de gestão do ciclo de vida editorial de revistas científicas.

Com efeito, a realização do potencial antecipado com o lançamento do SARC é atestado, por um lado pela elevada procura demonstrada no SARC e, por outro, pelo feedback^{ix} recebido. Efetivamente, excedendo as expectativas iniciais, o número de candidaturas recebidas em resposta ao primeiro apelo a manifestações de interesse foi 35, 33 mono-revista e 2 multi-revistas. No total, foram rececionadas 47 candidaturas para apenas 8 vagas, sendo depois alargado o número para 10. A avaliar pelo feedback dos responsáveis das quatro primeiras revistas lançadas pelo SARC, as expectativas dos gestores de revistas foram satisfeitas. O sistema integra numa única plataforma todo o ciclo de vida editorial e de divulgação da revista e o modelo de serviço SaaS (Software as a Service) é adequado na medida em que liberta os responsáveis pelas revistas científicas das tarefas de gestão das infraestruturas e software aplicacional, permitindo-lhes assim dedicar-se exclusivamente às suas atividades nucleares – a gestão da revista.

A experiência obtida no decurso da implementação das primeiras revistas permitiu identificar alguns fatores

críticos de sucesso. A saber: a) complexidade do sistema; b) tempo de implementação c) disponibilidade dos gestores de revistas. O *software* base selecionado para suportar o SARC foi o *Open Journal System*. Trata-se de um sistema maduro e líder mundial na categoria caracterizando-se por uma elevada flexibilidade de parametrização. Esta flexibilidade, sendo obviamente apreciada, torna o processo de configuração mais complexo, demorado e exigente para os gestores de revistas que, mesmo apoiados pela equipa RCAAP, têm de tomar inúmeras decisões. Por essa razão é fundamental que os gestores das revistas candidatas aprovisionem os recursos necessários à implementação da revista no SARC.

Avaliar convenientemente a taxa de sucesso do serviço e perspetivar ajustes ao modelo de funcionamento são os desafios que se colocam atualmente tendo em vista a visibilidade, acessibilidade e difusão da produção científica nacional disponibilizada em revistas científicas de acesso aberto.

NOTAS:

ⁱ <http://hdl.handle.net/1822/10552>

ⁱⁱ <http://projecto.rcaap.pt/index.php/lang-pt/sobre-o-rcaap/servicos/projecto-blimunda>

ⁱⁱⁱ Projeto RCAAP: <http://www.rcaap.pt>

^{iv} Iniciativa SELL: <http://www.heal-link.gr/SELL>

^v <http://pkp.sfu.ca/?q=ojs>

^{vi} <http://projecto.rcaap.pt/index.php/lang-pt/consultar-recursos-de-apoio/repository?func=fileinfo&id=352>

^{vii} <http://validador.rcaap.pt>

^{viii} <http://diretorio.rcaap.pt>

^{ix} Ver apresentações na sessão do RCAAP das Jornadas FCCN 2012 onde foram apresentadas as revistas Antropológicas e Interações disponível em: <http://jornadas.fcn.pt/>

^x Ver post no blog do RCAAP colocado pelos responsáveis das revista Motricidade disponível em: <http://blog.rcaap.pt>