

# Control MPC bajo el estándar Foundation Fieldbus

Ramón Ferreiro García, M. Carmen Meizoso, Andrés Piñón Pazos  
E.S.Marina Civil, Paseo de Ronda 51, 15011 A Coruña, ferreiro@udc.es  
Dept Ingeniería Industrial, Universidad de A Coruña

## Resumen

*Este artículo describe una alternativa de implementación de control basado en modelo predictivo (MPC) utilizando las técnicas de diseño aplicables en arquitecturas Foundation Fieldbus.*

**Palabras Clave:** Foundation Fieldbus, Control MPC, Modelo FIR, Modelo ARX, Bloques función.

## 1 INTRODUCCIÓN DE LA IDEA DE CONTROL MPC

El algoritmo de control predictivo que se describe tiene su origen en el Control Matricial Dinámico (DMC) con diferencias o modificaciones significativas, tales como penalización del error dentro del horizonte de predicción, penalización de la variable de control dentro del horizonte de control, control asimétrico, control de rango y definición de trayectoria de referencia [2,3].

En el control predictivo basado en modelo es crucial en la obtención del modelo del proceso. El sistema de desarrollo de controladores DeltaV Predict basado en Foundation Fieldbus utiliza la respuesta al escalón como estrategia de modelización en línea [1]. La modelización en base a la respuesta al escalón predice las salidas del proceso explícitamente disponibles para ser utilizadas en la aplicación.

### Modelización e Identificación

Para un proceso de una sola entrada y una sola salida (SISO), la predicción de la salida futura del proceso puede ser calculada como

$$x_{k+1} = Ax_k + B\Delta u_k + F\Delta w_k \quad 1$$

$$y_o = Cx_{k+1} \quad 2$$

siendo

$x_k = [Y^0, Y^1, \dots, Y^i, \dots, Y^{p-1}]^T$ , es el vector de predicción de las salidas en los pasos  $0, 1, \dots, i, \dots, p-1$  futuros en el tiempo  $k$ .

$A$  es el operador de desplazamiento, definido como

$$Ax_k = [Y^1, Y^2, \dots, Y^i, \dots, Y^{p-1}]^T.$$

$B = [b_0, b_1, \dots, b_i, \dots, b_{p-1}]^T$ , es el vector de coeficientes de  $p$  pasos de respuesta.

$\Delta u_k = u_k - u_{k-1}$ , es el cambio a la entrada del proceso (salida controlador) al instante  $k$

$\Delta w_k$  es la diferencia entre la salida medida del proceso y la salida del modelo.

$F$  es un filtro, vector de dimensión  $p$  con valores unidad por defecto.

$C$  es el operador asociado con la primera componente del vector  $x_{k+1}$

Para un proceso de  $n$  salidas y  $m$  entradas, el vector  $x_k$  tiene dimensiones de  $n \cdot p$ , con lo cual  $B$  se convierte en una matriz con dimensión  $n \cdot p$  filas y  $m$  columnas.

Se puede identificar el modelo del proceso en base a la respuesta al escalón utilizando dos técnicas diferentes: FIR y ARX. Para identificar el modelo FIR en diferencias se utiliza el modelo del proceso de corto horizonte, el cual para un proceso SISO resulta:

$$\Delta y_k = y_k - y_{k-1} = \sum_{i=1}^p h_i \Delta u_{k-1} \quad 3$$

donde  $p$  es el horizonte de predicción

El modelo ARX utiliza un número de coeficientes mucho menor. En el caso de un proceso SISO resulta

$$y_k = \sum_{i=1}^A \alpha_i y_{k-1} + \sum_{i=1}^V b_i u_{k-d-i} \quad 4$$

donde  $A$  y  $V$  son el orden del modelo ARX autorregresivo. Por defecto se toma para ambos el valor de cuatro.

### Controlador MPC

El controlador MPC minimiza la suma de los cuadrados del error de la variable controlada sobre el horizonte de predicción y la variable de control en el

horizonte de control. Esta definición se expresa como:

$$\min \left\{ \left\| \Gamma^Y [X(k) - R(k)] \right\|^2 + \left\| \Gamma^U \Delta U \right\|^2 \right\} \quad 5$$

Las solución en términos de la variable controlada está dada como

$$\Delta U(k) = \left[ S^{UT} \Gamma^{YT} \Gamma^Y S^U + \Gamma^{UT} \Gamma^U \right]^{-1} S^{UT} \Gamma^{YT} \Gamma^Y e_p(k) \quad 6$$

donde

$S^U$  es la matriz dinámica del proceso obtenida de la respuesta al escalón cuyas dimensiones son  $p \times n$  para un proceso SISO y  $p \times no$  para un proceso MIMO con un número de entradas  $ni$  y un número de salidas  $no$ .

$e_p(k)$  es el vector de error sobre el horizonte de predicción

El comportamiento del algoritmo de control puede ser modificado mediante el ajuste de los siguientes parámetros:  $p$ ,  $m$ ,  $\Gamma^U$  y  $\Gamma^Y$ . Desde el punto de vista de la implementación, no resulta conveniente la utilización de los parámetros  $p$  y  $m$  como parámetros de ajuste. En la tarea de implementación del control DMC,  $\Gamma^U$  y  $\Gamma^Y$  son aplicados como escalares (es decir, el error de control es multiplicado por  $\Gamma^Y$  sobre el horizonte total de predicción), y lo mismo ocurre con  $\Gamma^U$  para la variable de control en su horizonte de control.

La robustez del controlador puede ser significativamente mejorada si se establecen los perfiles de tendencia o pendiente de los coeficientes de  $\Gamma^U$  y  $\Gamma^Y$  dependientes de la predicción del error de control y de los movimientos de la variable de control. La implementación mas corriente utiliza funciones lineales con la opción de establecer los coeficientes iniciales a cero.

$\Gamma^U$  es un parámetro básico de ajuste del controlador definido en la fase de generación del controlador. Incrementando  $\Gamma^U$  se atenúa la acción de control; por el contrario la reducción de  $\Gamma^U$ , proporciona una acción de control mas agresiva y por consiguiente una respuesta mas rápida.

El filtrado del setpoint constituye un parámetro de ajuste relevante, el cual es conocido como trayectoria de referencia.

## 2 ALGORITMO MPC BAJO LAS TECNICAS DE FOUNDATION FIELDBUS

El bloque función MPC es la pieza clave para la implementación de control multivariable. Este bloque función sustituye la estrategia de compensación para procesos multivariable basado en el control convencional PID, que utiliza compensación por adelantado, redes de desacople de variables y control selector u override. El bloque función presenta el aspecto de la figura 1

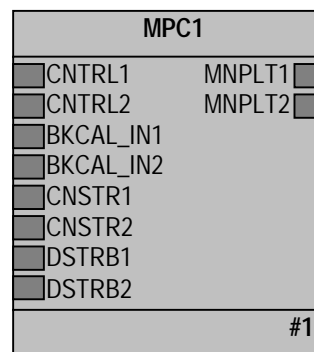


Fig. 1. Bloque función MPC

La estructura interna del bloque función MPC se muestra en la figura 2

El número de entradas y salidas del bloque función MPC es extensible de acuerdo con la dimensión de la planta. En el bloque función MPC se distinguen las siguientes tipos de entradas/salidas:

CNTRL, entradas de realimentación de las variables controladas

CNSTR, entradas procedentes de bloques de restricciones.

DSTRB, entradas procedentes de las variables perturbadoras

MNPLT, salidas de control que comandan las variables manipuladas

Técnicas de implementación del controlador MPC bajo Foundation Fieldbus

## 3 IMPLEMENTACION DEL CONTROLADOR MPC BAJO EN FOUNDATION FIELDBUS

Las técnicas tradicionales de control multivariable solucionan los problemas de control de procesos combinando estrategias de compensación que comprenden realimentación, lazos en cascada para

compensar perturbaciones a las variables manipuladas, lazos en adelanto para compensar perturbaciones a las variables de carga, control selector para el caso de variables con restricciones, o redes de desacople de variables para sistemas acoplados. En casi todos los casos de control, las estrategias citadas son susceptibles de ser sustituidas por el algoritmo MPC con ciertas ventajas. Así las aplicaciones que podrían beneficiarse del control MPC en base al conocimiento del proceso se resumen como:

- ◆ Lazos de control únicos o múltiples caracterizados por retardos significativos o respuesta inversa. Partiendo de que la acción de control realizada por el bloque función MPC está basada en el modelo de respuesta al escalón del proceso, no está influido por las variaciones de parámetros del modelo como ocurre con el tradicional PID por realimentación o con Predictor de Smith.
- ◆ La interacción de dos o más lazos de control debido al acoplamiento interno de variables desestabilizan las respuestas entre lazos acoplados. El algoritmo MPC compensa los lazos que interactúan entre sí.
- ◆ La acción de variables perturbadoras tanto a las variables manipuladas como a la carga del proceso perturban la variable controlada. La medición de las variables perturbadoras y su posterior procesamiento mediante el algoritmo MPC mejora notablemente la dinámica del proceso.
- ◆ Las variables físicas de los procesos de control están sometidas a restricciones o límites que no deben ser superados tales como la apertura y cierre de una válvula, la velocidad de un motor o los límites de las variables controladas. El algoritmo MPC maneja las restricciones de manera eficiente.
- ◆ La producción de un proceso está limitada por una o más variables de entrada. Con el algoritmo MPC se consigue ajustar las variables sometidas a límites de manera que se maximice la producción. En estas aplicaciones, el algoritmo MPC resuelve un problema de optimización.

#### ***Procesos de dinámica difícil***

Cuando la respuesta del proceso a cambios en la variable manipulada está dominada por retardo o exhibe una respuesta inversa, cabe la utilización del bloque función MPC. Partiendo de que el control que proporciona el algoritmo MPC está basado en la determinación en línea del modelo preciso de la planta, éste es inmune a la variación de parámetros. La figura 3 muestra el lazo único de control de un proceso con retardo que implementa el bloque

función MPC mostrando las conexiones entre los bloques

#### ***Interacción entre lazos de control***

El modelo identificado por el algoritmo MPC capta el impacto dinámico causado por la interacción entre lazos de control debido al acoplamiento de variables internas. La compensación mediante MPC facilita el control en comparación con la implementación de redes de desacople de variables. La figura 4 muestra un caso de control de dos lazos que interactúan entre sí.

La dinámica de un proceso perturbado en sus variables de carga y manipuladas es captada e identificada por el algoritmo MPC. De esta manera el algoritmo MPC compensa las perturbaciones de entrada y salida sin bloques adicionales. La figura 5 muestra un caso de control en el que existen perturbaciones en dos de las variables.

La manipulación de restricciones en las variables manipulada y de controlada constituye una parte integral del control MPC. El impacto de perturbaciones y cambios en las variables manipuladas sobre las restricciones puede ser predicho. Tal impacto está basado en las predicciones realizadas mediante el bloque función MPC. Cuando la predicción del valor de una restricción excede el límite de la restricción definido por su setpoint, entonces el algoritmo MPC responde reduciendo el objetivo interno asociado con el parámetro controlado. Esta tarea es realizada de manera tal que los cambios resultantes en las variables manipuladas previenen que la restricción alcance los límites establecidos por los setpoints. La figura 6 muestra el ejemplo de un lazo de control con una restricción.

#### ***Procesos de producción con límites de entrada***

Se trata de manejar una variable de entrada que debe ser mantenida a un valor tal que sujete una de las restantes variables manipuladas bajo un valor limitado a valores extremos mínimo o máximo. Tal variable de entrada manipulada definida para el bloque función MPC, puede ser identificada como una entrada de optimización. Con ello se consigue optimizar la producción en base a ajustar el valor de una variable manipulada mediante el bloque función MPC. La figura 7 muestra la implementación de tal estrategia de control.

## **4 CONCLUSIONES**

Las técnicas convencionales de control bajo el estándar Foundation Fieldbus suponen de por sí una ventaja importante frente a las demás técnicas de

control tradicionales, por el hecho de poder ser descrito mediante bloques función mediante un lenguaje orientado a objetos. La introducción del bloque función MPC supone una importante contribución para la solución de problemas de control complejos bajo en estándar Foundation Fieldbus, facilitando de manera relevante la definición de estrategias de control mediante el bloque función MPC, el cual al ser extensible en función de las necesidades de control resulta extremadamente versátil.

### **Referencias**

- [1] DeltaV Version 5.3 Books Online.(2001)  
Fisher-Rosemount Systems, Emerson Process Management. USA.
- [2] E.F. Camacho and C. Bordons (1999) Model Predictive Control, Ed Springer co. uk.
- [3] J.M. Maciejowsky (2002) Predictive Control with Constaraints. Prentice Hall. England

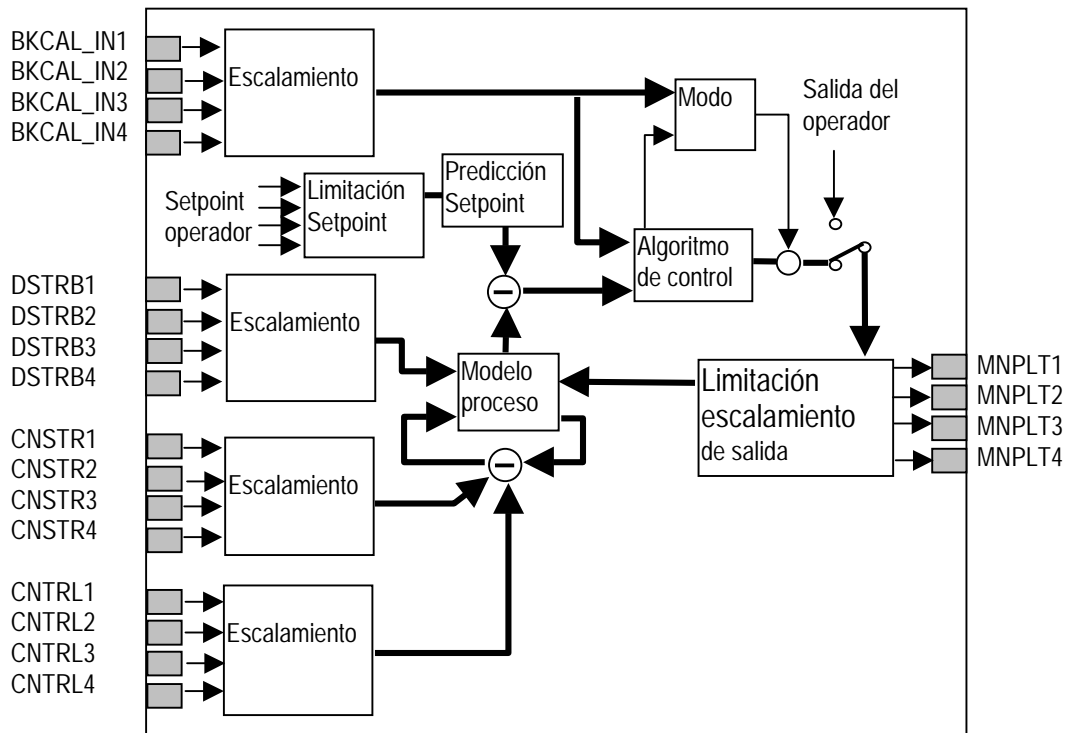


Fig. 2. Diagrama esquemático del bloque función MPC

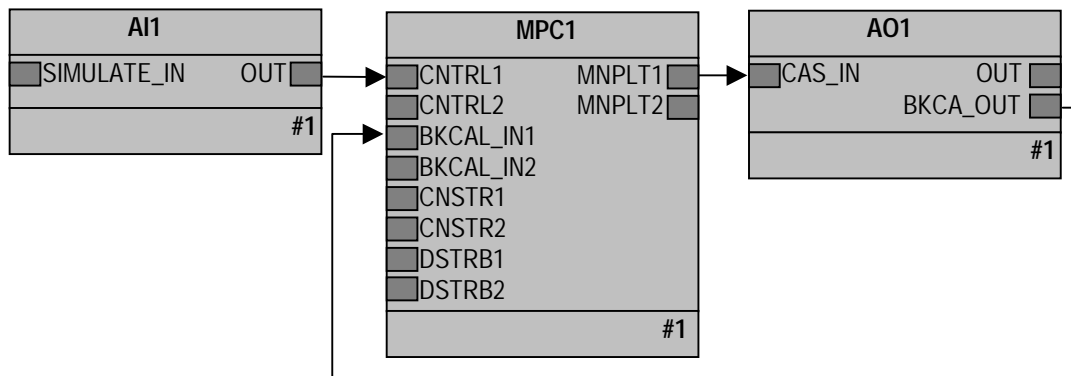


Fig. 3. Control MPC en un lazo de control de dinámica difícil

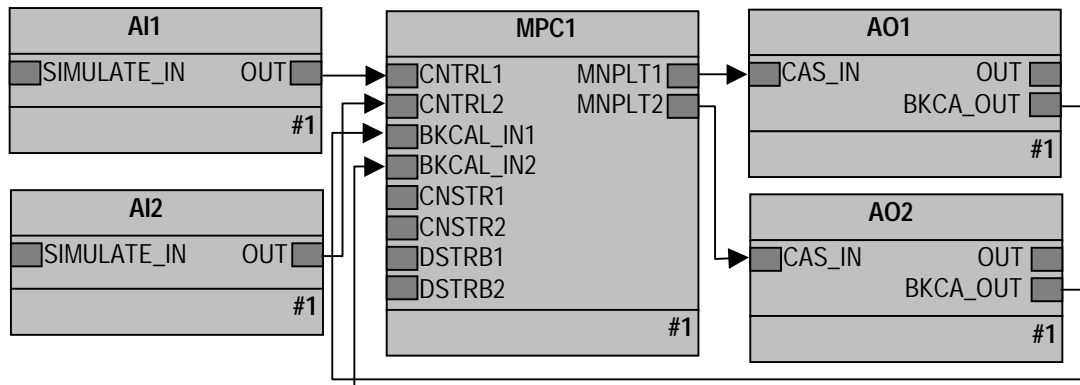


Fig. 4. Control mediante MPC de un proceso de dos lazos que interactúan entre sí

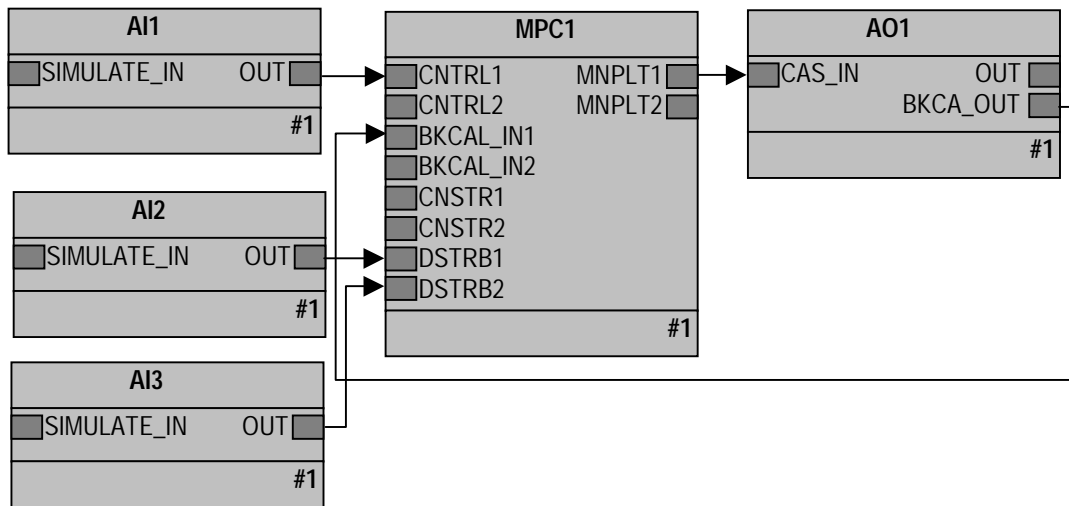


Fig. 5. Control mediante MPC de un proceso perturbado por dos variables

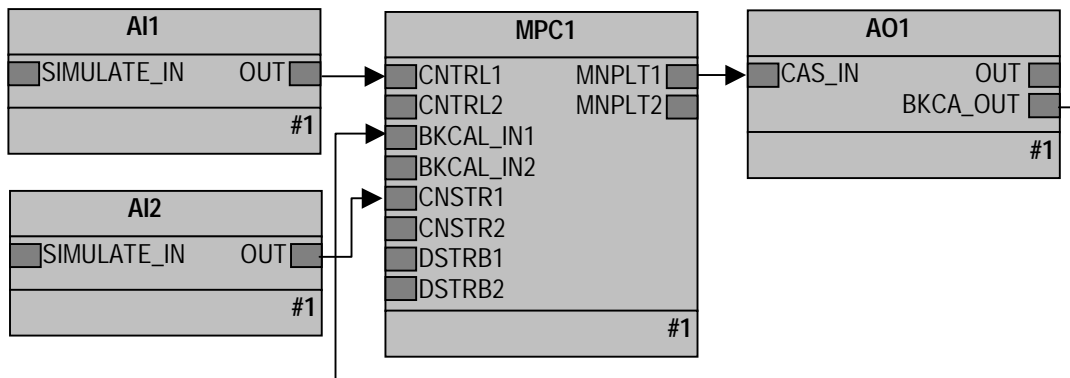


Fig. 6. Lazo de control con una restricción manejada mediante MPC

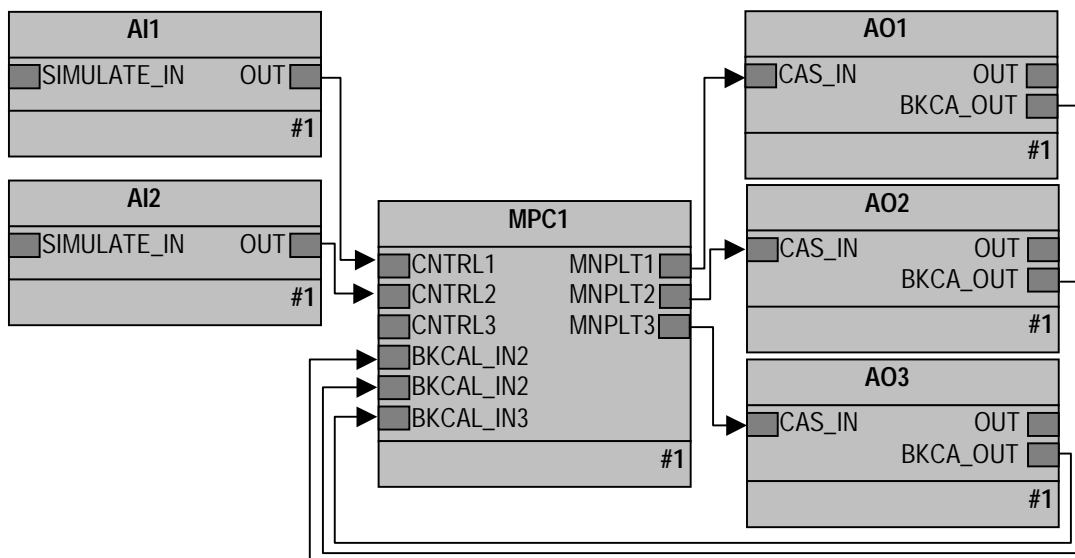


Fig. 7. Estrategia de optimización de la producción en base al bloque función MPC