



Science Arts & Métiers (SAM)

is an open access repository that collects the work of Arts et Métiers Institute of Technology researchers and makes it freely available over the web where possible.

This is an author-deposited version published in: <https://sam.ensam.eu>
Handle ID: [.http://hdl.handle.net/10985/25347](http://hdl.handle.net/10985/25347)

To cite this version :

Laurent PELTIER, Fodil MERAGHNI - Actuateur aérodynamique actif en alliage à mémoire de forme pour roue de véhicule automobile. 2022-10-20. Brevet n° FR3141096A1

Any correspondence concerning this service should be sent to the repository

Administrator : scienceouverte@ensam.eu



①9 RÉPUBLIQUE FRANÇAISE
INSTITUT NATIONAL
DE LA PROPRIÉTÉ INDUSTRIELLE
COURBEVOIE

①1 N° de publication : **3 141 096**
(à n'utiliser que pour les
commandes de reproduction)
②1 N° d'enregistrement national : **22 10853**

⑤1 Int Cl⁸ : **B 60 B 7/04 (2023.01), B 60 B 21/10, 7/00**

①2 **DEMANDE DE BREVET D'INVENTION** **A1**

②2 Date de dépôt : 20.10.22.

③0 Priorité :

④3 Date de mise à la disposition du public de la demande : 26.04.24 Bulletin 24/17.

⑤6 Liste des documents cités dans le rapport de recherche préliminaire : *Se reporter à la fin du présent fascicule*

⑥0 Références à d'autres documents nationaux apparentés :

Demande(s) d'extension :

⑦1 Demandeur(s) : **PSA AUTOMOBILES SA Société par actions simplifiée (SAS) — FR.**

⑦2 Inventeur(s) : **PALPACUER ERIC, DELATTRE NICOLAS, MERAGHNI Fodil et PELTIER Laurent.**

⑦3 Titulaire(s) : **STELLANTIS AUTO SAS Société par actions simplifiée.**

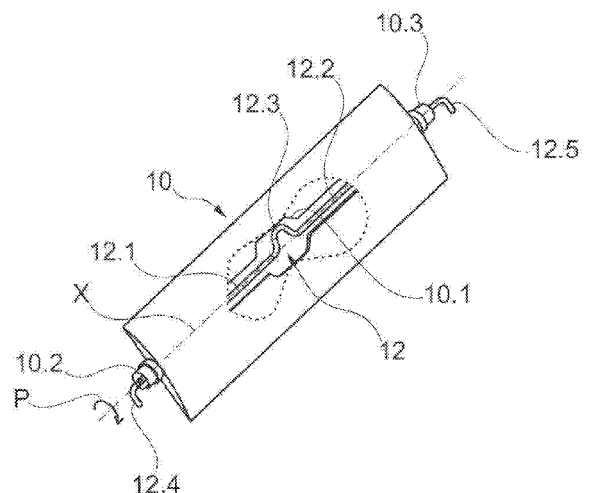
⑦4 **MOT-CLÉ(s) : AÉRODYNAMIQUE ACTIF EN ALLIAGE À MÉMOIRE DE FORME POUR ROUE DE VÉHICULE AUTOMOBILE.**

⑤7 **ACTUATEUR AÉRODYNAMIQUE ACTIF EN AMF POUR ROUE DE VÉHICULE AUTOMOBILE**

La présente invention concerne un actuateur (12) pour pale (10) de roue de véhicule automobile, comprenant un fil métallique avec, successivement, un premier tronçon (12.1) s'étendant longitudinalement depuis une première extrémité

(12.4) jusqu'à une zone intermédiaire (12.3) dudit fil métallique, et un deuxième tronçon (12.2) s'étendant longitudinalement depuis la zone intermédiaire jusqu'à une deuxième extrémité (12.5) dudit fil métallique, la zone intermédiaire étant apte à s'engager en rotation avec la pale et le premier tronçon étant à mémoire de forme de manière à pouvoir faire pivoter la pale suivant la température du fil métallique ; remarquable en ce que la zone intermédiaire est d'un seul tenant avec les premier et deuxième tronçons du fil métallique et forme un pliage dudit fil métallique.

(Figure à publier avec l'abrégé : Figure 5)



FR 3 141 096 - A1



Description

Titre de l'invention : ACTUATEUR AÉRODYNAMIQUE ACTIF EN ALLIAGE À MÉMOIRE DE FORME POUR ROUE DE VÉHICULE AUTOMOBILE

Domaine technique

[0001] La présente invention concerne le domaine des véhicules automobiles, plus particulièrement le domaine des inserts de roues des véhicules automobiles.

Technique antérieure

[0002] Les constructeurs automobiles actuels intègrent davantage au niveau de leurs roues des enjoliveurs ou des habillages, dits « aérodynamiques », qui remplissent une fonction de style et offrent des caractéristiques aérodynamiques permettant à la fois d'atteindre un gain en trainée aérodynamique et un refroidissement des organes de freinage.

[0003] A cet égard, Il existe des habillages de roues comprenant des moyens pivotant en fonction de la température et qui sont formés à partir d'un matériau à mémoire de forme.

[0004] Tel est notamment le cas dans le document de brevet publié FR 3 117 406 A1 qui divulgue un insert pour une roue d'un véhicule automobile comprenant une pale pivotante au moyen d'un support ayant une structure métallique à mémoire de forme apte à se déformer en fonction de la température et entraîner le pivotement de la pale au moyen d'une partie centrale dudit support ayant une forme en croix.

[0005] Cependant, la solution du document présente une marge d'amélioration, car la structure métallique du support est complexe à réaliser, cela est notamment causé par la partie centrale en forme de croix nécessitant une opération de soudage, et qui rend le support peu fiable.

Exposé de l'invention

[0006] La présente invention a pour objectif de pallier au moins un des inconvénients de l'état de la technique susmentionné. Plus particulièrement, l'invention a pour objectif de proposer une solution performante permettant d'optimiser l'aérodynamisme du véhicule automobile ainsi que la thermique des organes de freinage, et cela de manière simple et économique.

[0007] À cet effet, l'invention a pour objet un actuateur pour pale de roue de véhicule automobile, comprenant un fil métallique avec, successivement, un premier tronçon s'étendant longitudinalement depuis une première extrémité jusqu'à une zone intermédiaire dudit fil métallique, et un deuxième tronçon s'étendant longitudinalement depuis la zone intermédiaire jusqu'à une deuxième extrémité dudit fil métallique, la

zone intermédiaire étant apte à s'engager en rotation avec la pale et le premier tronçon étant à mémoire de forme de manière à pouvoir faire pivoter la pale suivant la température du fil métallique ; remarquable en ce que la zone intermédiaire est d'un seul tenant avec les premier et deuxième tronçons du fil métallique et forme un pliage dudit fil métallique.

- [0008] Préférentiellement, la zone intermédiaire s'étend radialement par rapport à un axe longitudinal des premier et deuxième tronçons.
- [0009] Selon un mode de réalisation, la zone intermédiaire présente une forme en U ou en S.
- [0010] Selon un mode de réalisation, le deuxième tronçon présente une longueur supérieure à 1,3 fois une longueur du premier tronçon.
- [0011] Selon un mode de réalisation, le fil métallique est en un matériau sélectionné parmi la liste suivante : NiTi, NiTiZr, NiTiHf, NiTiCu, NiTiPd et NiTiPt.
- [0012] L'invention a également pour objet un insert pour roue de véhicule automobile, comprenant :
- un cadre destiné à être logé dans un ajour de la roue ;
 - une pale montée pivotante dans le cadre ;
 - un actuateur logé dans la pale et fixé au cadre et à ladite pale de manière à pouvoir faire pivoter ladite pale suivant la température ;
- remarquable en ce que l'actuateur est selon l'invention.
- [0013] Selon un mode de réalisation, l'insert comprenant, en outre :
- deux supports de la pale, disposés à deux extrémités de ladite pale et logés dans le cadre, chacun desdits deux supports comprend un palier s'engageant avec une portée à l'extrémité correspondante de la pale, et une encoche dans laquelle la première ou deuxième extrémité du fil métallique de l'actuateur, pliée à 90°, est engagée en rotation.
- [0014] Selon un mode de réalisation, le cadre comprend deux logements dans lesquels les deux supports sont insérés radialement, respectivement.
- [0015] Selon un mode de réalisation, au moins un des deux supports comprend deux butées limitant le pivotement de la pale.
- [0016] Selon un mode de réalisation, la première extrémité du fil métallique est insérée dans l'encoche du support correspondant, ladite première extrémité comprenant une pré-contrainte correspondant à une torsion autour d'une direction principale du fil métallique.
- [0017] L'invention concerne également un procédé de fabrication d'un actuateur pour pale de roue de véhicule automobile, comprenant un fil métallique avec, successivement, un premier tronçon s'étendant longitudinalement depuis une première extrémité dudit fil métallique jusqu'à une zone intermédiaire, et un deuxième tronçon s'étendant longitudinalement depuis la zone intermédiaire jusqu'à une deuxième extrémité, la zone inter-

médiaire étant apte à s'engager en rotation avec la pale et le premier tronçon étant à mémoire de forme de manière à pouvoir faire pivoter la pale suivant la température du fil métallique ; remarquable en ce que la zone intermédiaire est mise en forme par pliage du fil métallique au moyen d'un poinçon coulissant dans une matrice supportant les premier et deuxième tronçons dudit fil métallique.

- [0018] L'invention concerne également un véhicule automobile comprenant au moins une roue comportant un insert selon l'invention.
- [0019] Avantagement, l'actuateur pour pale de roue de véhicule automobile de la présente invention comprend une architecture simple et économique en alliage à mémoire de forme (AMF). De plus, l'actuateur subit un traitement thermique adapté permettant d'optimiser son comportement en fonction de la température de son environnement, fiabilisant ainsi le fonctionnement de l'actuateur.
- [0020] L'insert de l'invention permet d'atteindre une réduction de la traînée aérodynamique en conditions de roulages du véhicule automobile, permettant à ce dernier d'atteindre un gain en SCx d'environ -3 dm², qui se traduit, dans le cas d'un véhicule à moteur thermique, en une réduction d'émission de gaz carboniques (CO₂) d'environ 1,5 grammes par kilomètre parcouru. (le terme « environ » correspond à $\pm 10\%$ de la valeur nominale).
- [0021] En outre, l'invention permet d'optimiser considérablement les organes de freinage du véhicule automobile, notamment en atteignant une réduction de 10°C sur la température du liquide de frein, améliorant ainsi les performances de freinage du véhicule automobile.

Brève description des dessins

- [0022] [Fig.1] représente une vue en perspective d'une roue dépourvue d'inserts et d'une roue comprenant plusieurs inserts, chacun desdits inserts étant selon l'invention ;
- [0023] [Fig.2] représente une vue en perspective d'un des inserts de la [Fig.1], comprenant un actuateur pour pale comportant un fil métallique pourvu d'une zone intermédiaire formant un pliage dudit fil métallique, l'actuateur étant selon l'invention ;
- [0024] [Fig.3] représente une vue en perspective du fil métallique de la [Fig.2] ;
- [0025] [Fig.4] représente une vue schématique du procédé de fabrication par pliage du fil métallique de la [Fig.3] au moyen d'un poinçon coulissant dans une matrice ;
- [0026] [Fig.5] représente une vue en perspective d'une pale de l'insert de la [Fig.1] comprenant une entaille à travers laquelle le fil métallique de la [Fig.3] est visible ;
- [0027] [Fig.6] représente une vue en perspective d'un support pour la pale de la [Fig.5], ledit support étant destiné à être logé dans un logement de l'insert de la [Fig.2].

Description détaillée

- [0028] Dans la présente description, le terme « environ » correspond à $\pm 10\%$ de la valeur

nominale.

- [0029] La partie gauche de la [Fig.1] représente une vue en perspective d'une roue 1 dépourvue d'inserts, et la partie droite de la [Fig.1] représente une vue en perspective d'une roue 2 comprenant plusieurs inserts 4.
- [0030] L'insert 4 comprend un cadre 6 logé dans un ajour 8 correspondant de la roue 2, et une pale 10 montée pivotante dans le cadre 8 grâce à un actuateur (non illustré ici) qui sera détaillé dans la présente description.
- [0031] Alternativement, la roue 2 peut comprendre un seul insert 4 correspondant à un seul enjoliveur englobant toute une surface externe de la roue 2 et comportant une pluralité de pales 10.
- [0032] Dans la configuration illustrée, chacune des pales 10 est apte à pivoter sur elle-même entre deux positions correspondant à une première position d'aspiration permettant avantageusement d'aspirer l'air de manière à réduire la traînée aérodynamique du véhicule automobile, et à une deuxième position de soufflage permettant la dissipation de la température élevée des organes de freinage du véhicule.
- [0033] La [Fig.2] représente une vue en perspective d'un des inserts 4 de la [Fig.1], comprenant un actuateur 12 pour la pale 10.
- [0034] L'actuateur 12 correspond à un fil métallique 12 intégralement visible en perspective à la [Fig.3].
- [0035] En référence aux [Fig.2] et 3, l'actuateur 12 comprend un premier tronçon 12.1 et un deuxième tronçon 12.2 relié audit premier tronçon 12.1 au moyen d'une zone intermédiaire 12.3 correspondant à un pli 12.3 du fil métallique 12.
- [0036] Le fil métallique 12 comprend également une première extrémité 12.4 et une deuxième extrémité 12.5, au droit des extrémités de chacun des premier 12.1 et deuxième tronçon 12.2. Les extrémités 12.4, 12.5 sont de préférence pliées à 90° de manière à assurer le montage du fil 12 sur l'insert 4, chacune des extrémités 12.4, 12.5 étant insérée dans un support 11 logé dans un logement correspondant 13 du cadre 6 de l'insert 4. Un tel montage sera décrit plus loin dans cette description.
- [0037] Préférentiellement, le pli 12.3 est d'un seul tenant avec les premier 12.1 et deuxième tronçon 12.2, ledit pli 12.3 étant mis en forme au moyen d'un outil 14 illustré à la [Fig.4] pouvant correspondre à une presse plieuse 14 dans laquelle le pli 12.3 est formé par pliage du fil métallique 12 par un poinçon 14.1 coulissant dans une matrice 14.2 supportant les premier 12.1 et deuxième tronçons 12.2. A cet effet, le pli 12.3 peut présenter une forme en U ou en S, et présente plus préférentiellement une forme en U s'étendant radialement à l'étendue longitudinale L du fil métallique 12.
- [0038] Avantageusement, le premier tronçon 12.1 est à mémoire de forme (AMF) de manière à pouvoir faire pivoter la pale suivant la température du fil métallique 12.
- [0039] En effet, le premier tronçon 12.1 joue le rôle d'actionneur apte à mettre en rotation la

pale et le deuxième tronçon 12.2 assure le rappel en position initiale du fil métallique 12.

- [0040] De manière avantageuse, le premier tronçon 12.1 en AMF, sous l'effet d'une température comprise entre 50° et 80°, et préférentiellement d'environ 60° pouvant être dégagée par le rayonnement des freins du véhicule automobile, se déforme, i.e. transformation de phase de l'AMF martensite vers austénite, de façon à faire pivoter la pale et ainsi passer en configuration soufflante pour améliorer la thermique des organes de freinage.
- [0041] Ainsi, lors du refroidissement de l'environnement, i.e. sous l'effet d'une température inférieure à environ 60° du premier tronçon 12.1 en AMF, la pale revient en position initiale (transformation de phase de l'AMF austénite vers martensite), et cela grâce au deuxième tronçons 12.2 agissant comme un ressort de rappel, la pale est ainsi en configuration aspirante pour améliorer l'aérodynamique du véhicule automobile.
- [0042] Préférentiellement, le fil métallique 12 est en un matériau sélectionné parmi la liste d'alliages suivante : NiTi, NiTiZr, NiTiHf, NiTiCu, NiTiPd et NiTiPt. Le tableau ci-après divulgue les compositions chimiques de chacun desdits alliages.
- [0043] [Tableaux1]

Alliages	Composition chimique (% atomique)						
	Ni	Ti	Zr	Hf	Cu	Pd	Pt
NiTi	50 à 51,2	Balance					
NiTiZr	50 à 51,2	Balance	1 à 15				
NiTiHf	50 à 51,2	Balance		1 à 15			
NiTiCu	Balance	48,8 à 50			1 à 10		
NiTiPd	Balance	48,8 à 50				1 à 45	
NiTiPt	Balance	48,8 à 50					1 à 45

- [0044] Avantagusement, l'alliage NiTi comprend une transformation de phase (martensite, austénite) lors d'une stimulation à une température de moins de 100°C. Les alliages NiTiZr, NiTiHf, NiTiCu, NiTiPd et NiTiPt comprennent une transformation à une température au-dessus de 100°C et allant jusqu'à 600°C.
- [0045] Préférentiellement, le fil métallique 12 est obtenu à partir de l'alliage NiTi.
- [0046] Le fil métallique 12 subit de manière avantageuse un traitement thermique en deux étapes correspondant à : un premier traitement thermique sur toute l'étendue L du fil métallique 12 à environ 500°C durant 5 à 10 minutes, suivi d'une trempe à l'eau. Cela permet au fil 12 d'atteindre un état dit : « super-élastique ». Le fil métallique 12 subi par la suite, uniquement au niveau du premier tronçon 12.1, un deuxième traitement

thermique à environ 500°C durant 12 à 14 heures, suivi d'une trempe à l'eau.

- [0047] Dans cette configuration, le premier tronçon 12.1 comprend un effet mémoire et est apte à se déformer et revenir à sa position initiale en fonction de la température par laquelle ce dernier est sollicité.
- [0048] Préférentiellement, le premier tronçon 12.1 comprend une longueur a s'étendant sur au plus 50% de l'étendue total L du fil métallique 12, et plus préférentiellement, le deuxième tronçon 12.2 présente une longueur b supérieure à 1,3 fois une longueur a du premier tronçon 12.2. Avantagusement, la longueur a du premier tronçon 12.1 est dimensionnée par calcul en fonction de l'effort, de l'angle (course angulaire parcourue) et du nombre de cycles de pivotement souhaités.
- [0049] La [Fig.5] représente une vue en perspective de la pale 10 de l'insert 4 de la [Fig.1], comprenant une entaille illustrée de manière à visualiser une partie interne de la pale 10. La [Fig.6] représente une vue en perspective du support pour la pale 10.
- [0050] En référence aux figures 5 et 6, on peut voir à travers l'entaille que la pale 10 comprend une rainure 10.1 dans laquelle le fil métallique 12 est logé, permettant ainsi à ladite pale 10 de s'engager en rotation avec le pli 12.3 du fil métallique 12.
- [0051] La pale 10 comprend au droit de chacune de ses deux extrémités, une première 10.2 et une deuxième portée 10.3, chacune étant destinée à s'engager et être guidée en rotation au moyen d'un palier 11.1.
- [0052] En effet, l'insert comprend deux logements 13 (illustrés à la [Fig.2]), permettant respectivement de loger, suivant une direction radiale de la roue, deux supports 11 similaires et opposés.
- [0053] Le support 11 comprend le palier 11.1, une encoche 11.2 pour fixer l'extrémité 12.4, 12.5 et deux butées 11.3 permettant de limiter le pivotement de la pale 10.
- [0054] Préférentiellement, la première extrémité 12.4 du fil métallique 12 comprend, préalablement à son insertion dans l'encoche 11.2, une précontrainte P correspondant à une torsion autour d'une direction principale X du fil métallique 12.
- [0055] La précontrainte P est de préférence de 90°. Dans cette configuration, l'actuateur 12 est monté dans l'insert avec le premier tronçon 12.1 déformé à 90° par rapport à la direction X . A cet effet, dès le changement de phase due à une température supérieure à 60°C, le premier tronçon 12.1, essayant de revenir vers son état initial, va mettre en rotation la pale 10, les butées 11.3 permettent alors préférentiellement de brider le pivotement de la pale 10 à environ 30° autour de l'axe X .
- [0056] Avantagusement, la précontrainte P de 90° permet de garantir une fiabilité du pivotement de la pale 10 sur la plage angulaire de 30° définie par les deux butées 11.3 de chacun des deux supports 11.
- [0057] L'invention permet aux véhicules automobiles d'atteindre un gain aérodynamique en SC_x d'environ -3 dm², équivalent à une réduction de CO₂ d'environ 1,5 g/km parcouru.

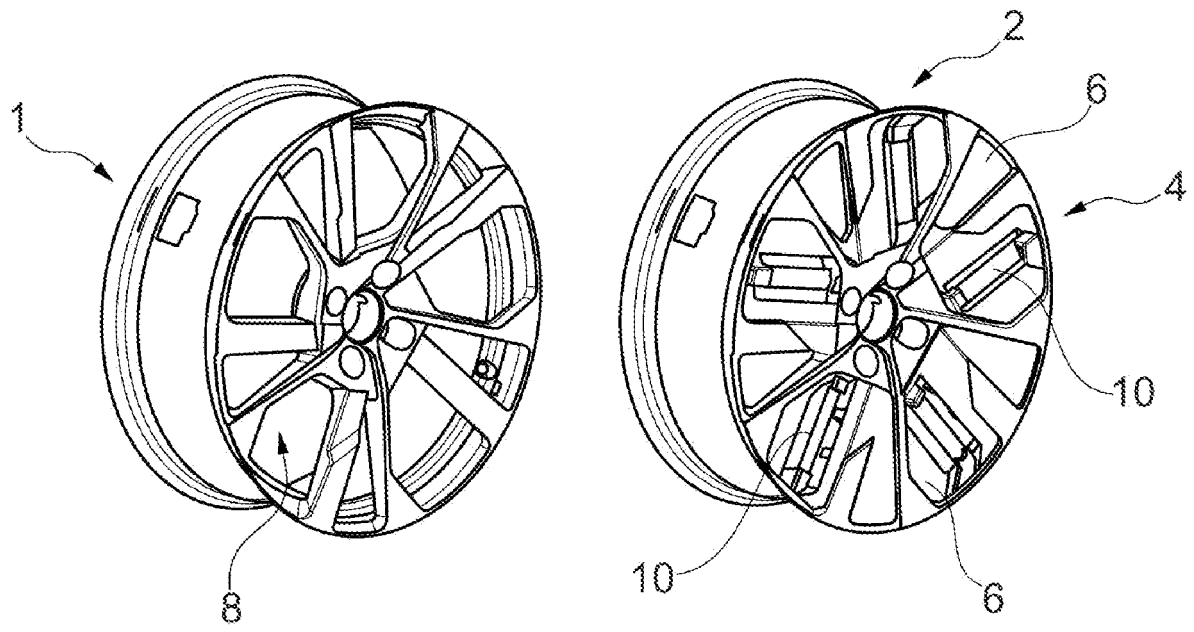
De plus, les organes de freinage sont davantage performants, notamment en atteignant une réduction de 10°C, sécurisant ainsi les opérations de freinage des véhicules automobiles.

Revendications

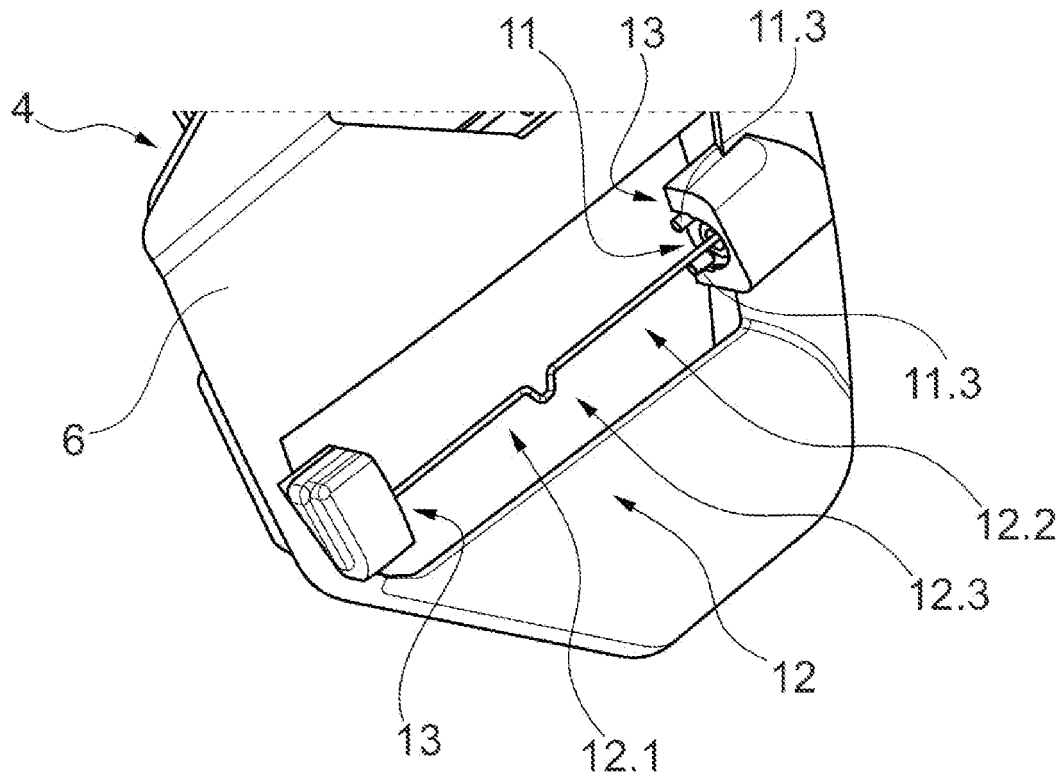
- [Revendication 1] Actuateur (12) pour pale (10) de roue (2) de véhicule automobile, comprenant un fil métallique (12) avec, successivement, un premier tronçon (12.1) s'étendant longitudinalement depuis une première extrémité (12.4) jusqu'à une zone intermédiaire (12.3) dudit fil métallique (12), et un deuxième tronçon (12.2) s'étendant longitudinalement depuis la zone intermédiaire (12.3) jusqu'à une deuxième extrémité (12.5) dudit fil métallique (12), la zone intermédiaire (12.3) étant apte à s'engager en rotation avec la pale (10) et le premier tronçon (12.1) étant à mémoire de forme de manière à pouvoir faire pivoter la pale (10) suivant la température du fil métallique (12) ; caractérisé en ce que la zone intermédiaire (12.3) est d'un seul tenant avec les premier (12.1) et deuxième tronçons (12.2) du fil métallique (12) et forme un pliage dudit fil métallique (12).
- [Revendication 2] Actuateur (12) selon la revendication 1, dans lequel la zone intermédiaire (12.3) présente une forme en U ou en S.
- [Revendication 3] Actuateur (12) selon l'une des revendications 1 et 2, dans lequel le deuxième tronçon (12.2) présente une longueur (b) supérieure à 1,3 fois une longueur (a) du premier tronçon (12.1).
- [Revendication 4] Actuateur (12) selon l'une des revendications 1 à 3, dans lequel le fil métallique (12) est en un matériau sélectionné parmi la liste suivante : NiTi, NiTiZr, NiTiHf, NiTiCu, NiTiPd et NiTiPt.
- [Revendication 5] Insert (4) pour roue (2) de véhicule automobile, comprenant :
 - un cadre (6) destiné à être logé dans un ajour (8) de la roue (2) ;
 - une pale (10) montée pivotante dans le cadre (6) ;
 - un actuateur (12) logé dans la pale (10) et fixé au cadre (6) et à ladite pale (10) de manière à pouvoir faire pivoter ladite pale (10) suivant la température ;
 caractérisé en ce que l'actuateur est selon l'une des revendications 1 à 4.
- [Revendication 6] Insert (4) selon la revendication 5, comprenant, en outre :
 - deux supports (11) de la pale (10), disposés à deux extrémités de ladite pale (10) et logés dans le cadre (6), chacun desdits deux supports (11) comprend un palier (11.1) s'engageant avec une portée (10.2, 10.3) à l'extrémité correspondante de la pale (10), et une encoche (11.2) dans laquelle la première (12.4) ou deuxième extrémité (12.5) du fil métallique (12) de l'actuateur (12), pliée à 90°, est engagée en rotation.

- [Revendication 7] Insert (4) selon la revendication 6, dans lequel le cadre (6) comprend deux logements (13) dans lesquels les deux supports (11) sont insérés radialement, respectivement.
- [Revendication 8] Insert (4) selon l'une des revendications 6 à 7, dans lequel au moins un des deux supports (11) comprend deux butées (11.3) limitant le pivotement de la pale (10).
- [Revendication 9] Insert (4) selon l'une des revendications 6 à 8, dans lequel la première extrémité (12.4) du fil métallique (12) est insérée dans l'encoche (11.2) du support (11) correspondant, ladite première extrémité (12.4) comprenant une précontrainte (P) correspondant à une torsion autour d'une direction principale (X) du fil métallique (12).
- [Revendication 10] Procédé de fabrication d'un actuateur (12) pour pale (10) de roue (2) de véhicule automobile, comprenant un fil métallique (12) avec, successivement, un premier tronçon (12.1) s'étendant longitudinalement depuis une première extrémité (12.4) dudit fil métallique (12) jusqu'à une zone intermédiaire (12.3), et un deuxième tronçon (12.2) s'étendant longitudinalement depuis la zone intermédiaire (12.3) jusqu'à une deuxième extrémité (12.2), la zone intermédiaire (12.3) étant apte à s'engager en rotation avec la pale (10) et le premier tronçon (12.1) étant à mémoire de forme de manière à pouvoir faire pivoter la pale (10) suivant la température du fil métallique (12) ; caractérisé en ce que la zone intermédiaire (12.3) est mise en forme par pliage du fil métallique (12) au moyen d'un poinçon (14.1) coulissant dans une matrice (14.2) supportant les premier (12.1) et deuxième tronçons (12.2) dudit fil métallique (12).

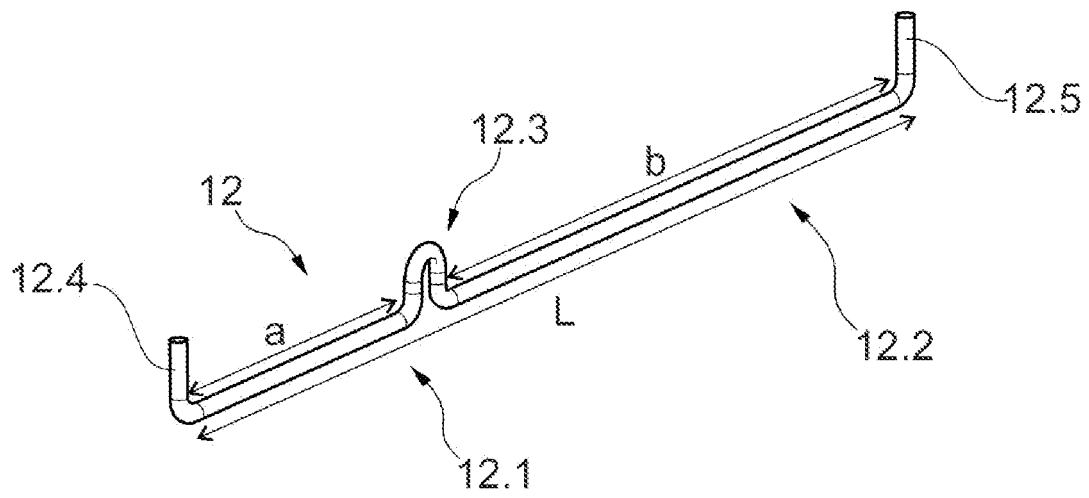
[Fig. 1]



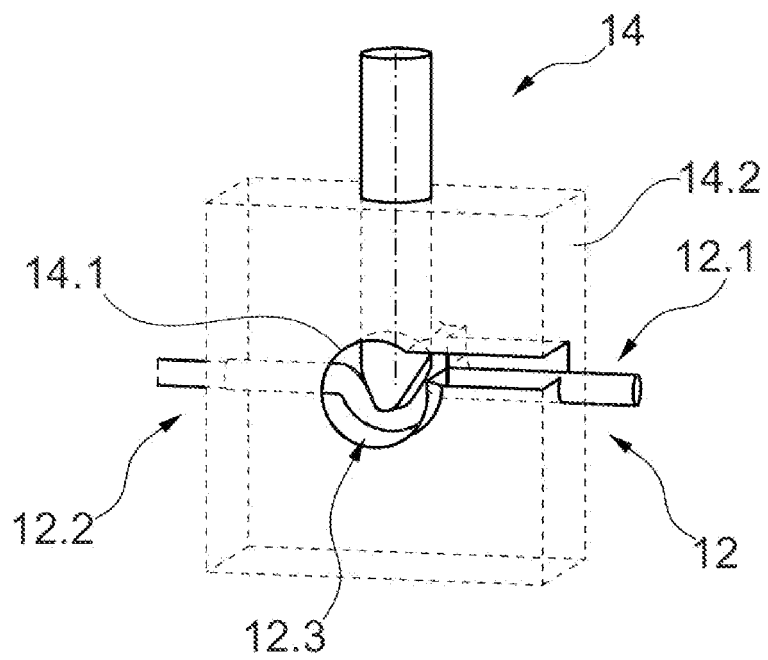
[Fig. 2]



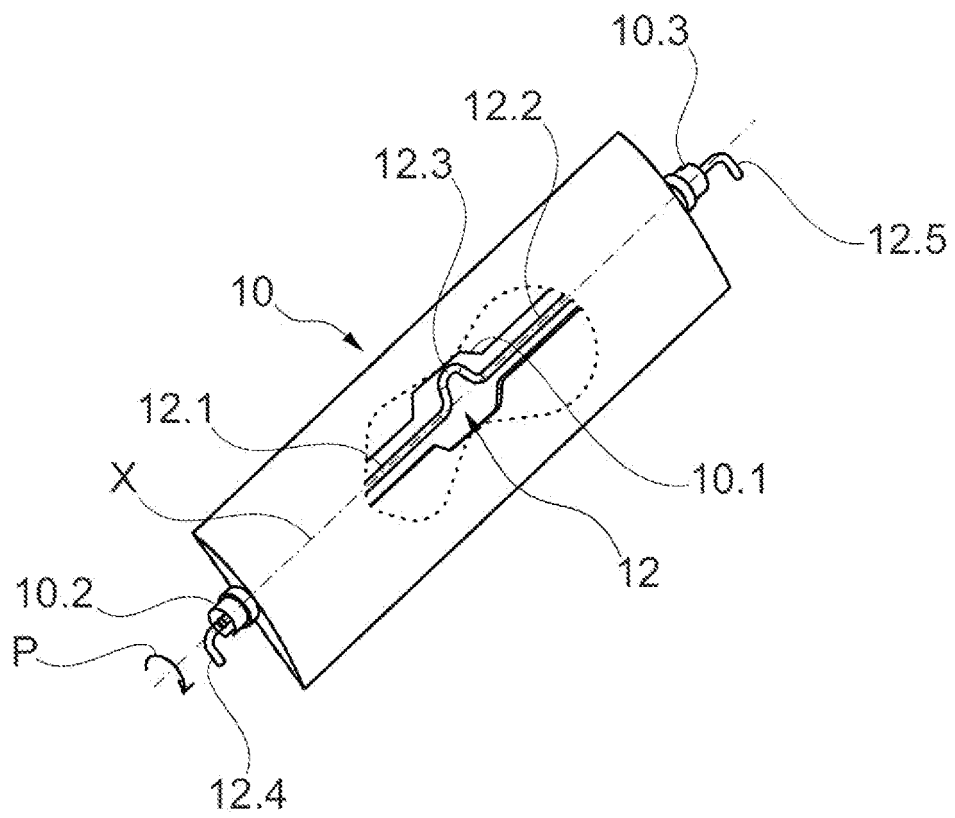
[Fig. 3]



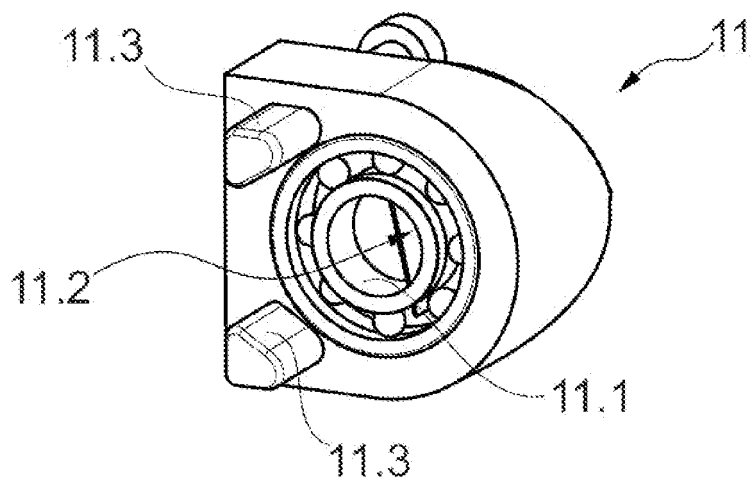
[Fig. 4]



[Fig. 5]



[Fig. 6]



**RAPPORT DE RECHERCHE
PRÉLIMINAIRE**

N° d'enregistrement
national

établi sur la base des dernières revendications
déposées avant le commencement de la recherche

FA 912133
FR 2210853

DOCUMENTS CONSIDÉRÉS COMME PERTINENTS		Revendication(s) concernée(s)	Classement attribué à l'invention par l'INPI
Catégorie	Citation du document avec indication, en cas de besoin, des parties pertinentes		
A, D	FR 3 117 406 A1 (PSA AUTOMOBILES SA [FR]) 17 juin 2022 (2022-06-17) * alinéas [0036] - [0061]; figures 1-4b * -----	1-10	B60B7/04 B60B21/10 B60B7/00
A	FR 3 078 286 A1 (PSA AUTOMOBILES SA [FR]) 30 août 2019 (2019-08-30) * page 6, ligne 27 - page 8, ligne 21; figures 1-5 * -----	1-10	
A	FR 3 057 806 A1 (PEUGEOT CITROEN AUTOMOBILES SA [FR]) 27 avril 2018 (2018-04-27) * alinéas [0026] - [0033]; figures 3, 4 * -----	1-10	
			DOMAINES TECHNIQUES RECHERCHÉS (IPC)
			B60B
Date d'achèvement de la recherche		Examineur	
2 mai 2023		Schreck, Mathias	
CATÉGORIE DES DOCUMENTS CITÉS		T : théorie ou principe à la base de l'invention	
X : particulièrement pertinent à lui seul		E : document de brevet bénéficiant d'une date antérieure	
Y : particulièrement pertinent en combinaison avec un		à la date de dépôt et qui n'a été publié qu'à cette date	
autre document de la même catégorie		de dépôt ou qu'à une date postérieure.	
A : arrière-plan technologique		D : cité dans la demande	
O : divulgation non-écrite		L : cité pour d'autres raisons	
P : document intercalaire		
		& : membre de la même famille, document correspondant	

**ANNEXE AU RAPPORT DE RECHERCHE PRÉLIMINAIRE
RELATIF A LA DEMANDE DE BREVET FRANÇAIS NO. FR 2210853 FA 912133**

La présente annexe indique les membres de la famille de brevets relatifs aux documents brevets cités dans le rapport de recherche préliminaire visé ci-dessus.
Les dits membres sont contenus au fichier informatique de l'Office européen des brevets à la date du **02-05-2023**
Les renseignements fournis sont donnés à titre indicatif et n'engagent pas la responsabilité de l'Office européen des brevets, ni de l'Administration française

Document brevet cité au rapport de recherche	Date de publication	Membre(s) de la famille de brevet(s)	Date de publication
FR 3117406 A1	17-06-2022	FR 3117406 A1	17-06-2022
		WO 2022123129 A1	16-06-2022

FR 3078286 A1	30-08-2019	EP 3758952 A1	06-01-2021
		FR 3078286 A1	30-08-2019
		WO 2019166715 A1	06-09-2019

FR 3057806 A1	27-04-2018	AUCUN	
