

Instituto Tecnológico de Costa Rica

Escuela de Ingeniería Electrónica



“Red de sensores inalámbricos para la monitorización, transmisión y almacenamiento de datos con el propósito de optimizar el tratamiento de desechos orgánicos en un biorreactor”

Informe de Proyecto de Graduación para optar por el título de Ingeniero en Electrónica con el grado académico de Licenciatura

Priscilla Mariel Guzmán Angulo

Gustavo Alonso Mora Gamboa

Cartago, 8 de Noviembre del 2012

INSTITUTO TECNOLÓGICO DE COSTA RICA

ESCUELA DE INGENIERÍA ELECTRÓNICA

PROYECTO DE GRADUACIÓN:

TRIBUNAL EVALUADOR

Proyecto de Graduación defendido ante el presente Tribunal Evaluador como requisito para optar por el título de Ingeniero en Electrónica con el grado académico de Licenciatura, del Instituto Tecnológico de Costa Rica.

Miembros del Tribunal



Ing. Marvin Hernández Cisneros
Profesor asesor



Dra. Silvia Soto Córdoba
Profesora lectora

Los miembros de este Tribunal dan fe de que el presente trabajo de graduación ha sido aprobado y cumple con las normas establecidas por la Escuela de Ingeniería Electrónica

Cartago, 8 de Noviembre 2012

Declaro que el presente Proyecto de Graduación ha sido realizado enteramente por mi persona, utilizando y aplicando literatura referente al tema e introduciendo conocimientos propios.

En los casos en que he utilizado bibliografía, he procedido a indicar las fuentes mediante las respectivas citas bibliográficas.

En consecuencia, asumo la responsabilidad total por el trabajo de graduación realizado y por el contenido del correspondiente informe final.

Cartago, Noviembre 2012



Priscilla Mariel Guzmán Angulo

Céd: 1-1262-0633

Declaro que el presente Proyecto de Graduación ha sido realizado enteramente por mi persona, utilizando y aplicando literatura referente al tema e introduciendo conocimientos propios.

En los casos en que he utilizado bibliografía, he procedido a indicar las fuentes mediante las respectivas citas bibliográficas.

En consecuencia, asumo la responsabilidad total por el trabajo de graduación realizado y por el contenido del correspondiente informe final.

Cartago, 8 de Noviembre 2012

Gustavo Mora Gamboa

Gustavo Alonso Mora Gamboa

Céd: 1-1284-0455

Resumen

Uno de los objetivos de la Escuela de Química e Ingeniería Ambiental del Instituto Tecnológico de Costa Rica es encontrar soluciones amigables con el ambiente para el desarrollo del país y la región mediante la incorporación de conocimientos científicos y tecnológicos en química aplicada y ambiente.

En el tema de contribución del ambiente, esta facultad tiene proyectos en conjunto con otras escuelas, entre ellas la de Ingeniería en Electrónica, los cuales combinan las dos disciplinas para así, contribuir con el desarrollo de proyectos en el área ambiental por medio de la prevención, minimización, control y mitigación de problemas ambientales y el planteamiento de soluciones integrales a través de la investigación y extensión.

En el proyecto de un biorreactor, el cual pretende fermentar los desechos orgánicos para producir gases ricos en CH_4 , CO_2 , NH_3 y NO , se necesita conocer los valores de éstos, además de variables como son temperatura, pH y humedad para obtener un óptimo rendimiento del sistema.

Un biorreactor es un sistema diseñado para solventar el problema energético-ambiental de nuestros días, utilizando los residuos tanto humanos como animales.

Palabras clave: biorreactor, control, gases, investigación, residuos.

Abstract

One goal of The Chemical Faculty and Environmental Engineering at the Technological Institute of Costa Rica is find environmentally friendly solutions for the development of the country and the region by incorporating scientific and technological knowledge in applied chemistry and environment.

As contribution of the environment, this faculty has joint projects with other schools, including Electronic Engineering Faculty, which combine the two disciplines in order to contribute to the development of projects in the environmental area through the prevention, minimization, control and mitigation of environmental problems and the solutions approach through research and extension.

In a bioreactor project, which aims to ferment organic waste to produce rich gases like CH_4 , CO_2 , NH_3 and NO , you need to know their values, in addition to variables such as temperature, oxygen, pH, moisture and pressure for optimum system performance.

A biorreactor is a system designed to solve the energy and environmental problems of our time, using human and animal waste.

Keywords: bioreactor, control, gases, research, waste.

Índice General

Capítulo 1. Introducción	1
1.1 Problema existente e importancia de la solución.....	1
1.2 Solución seleccionada	2
Capítulo 2. Meta y Objetivos	5
2.1 Meta.....	5
2.2 Objetivo general.....	5
2.3 Objetivos específicos.....	5
2.3.1 Estudiante Priscilla Guzman.....	5
2.3.2 Estudiante Gustavo Mora.....	6
Capítulo 3. Marco Teórico.	7
3.1 Descripción del sistema actual y proceso a mejorar en el centro de investigación de la Escuela de Ingeniería Ambiental del ITCR.....	7
3.3 Descripción de los principales principios físicos y/o electrónicos relacionados con la solución del problema.....	7
3.3.1 Elementos de un Biorreactor	7
3.3.2 Sistema embebido Waspmote de Libelium.....	9
3.3.3 Sensor de Temperatura MCP9700A	10
3.3.4. Sensor de Amoniacó (NH ₃): TGS 2444	11
3.3.5. Sensor de Dióxido de Carbono (CO ₂): TGS 4161	12
3.3.6. Sensor de Metano: TGS 2611	13
3.3.7. Sensor de Dióxido de Nitrógeno (NO ₂): MICS 2710.....	14
3.3.8. Sensor de Humedad: 850074	15
3.3.9. Sensor de pH: Vernier PH-BTA	16
3.3.10. Multiplexor: CD4051B	16
Capítulo 4. Procedimiento metodológico.....	17
4.1 Reconocimiento y definición del problema	17
4.2 Obtención y análisis de información.....	18
4.3 Evaluación de las alternativas y síntesis de una solución	20
4.4 Implementación de la solución	21
4.4.1 Primera Etapa: Estudio e identificación de condiciones en un biorreactor y del hardware y software a emplear en la solución	21

4.4.2 Segunda Etapa: Evaluación de la información obtenida e implementación de la topología de red.....	22
4.4.3 Tercera Etapa: Diseño e implementación de algoritmos y rutinas para el correcto funcionamiento del sistema.	22
4.4.4 Cuarta Etapa: Diseño e implementación de rutinas para la optimización del consumo de energía de los sistemas embebidos.	23
4.4.5 Quinta Etapa: Generación de documentación definitiva y presentación del proyecto	23
4.5 Reevaluación y rediseño	23
Capítulo 5. Descripción detallada de la solución	25
5.1 Descripción del Hardware	25
5.1.1 Sensor de concentración de Amoniacó	25
5.1.2 Sensor de concentración de Dióxido de Carbono.....	26
5.1.3 Sensor de concentración de Metano.	27
5.1.4 Sensor de concentración de Dióxido de Nitrógeno.....	27
5.1.5 Sensor de Temperatura	28
5.1.6 Sensor de pH	29
5.1.7 Circuito de multiplexación	29
5.1.8 Conexión de los bloques del sistema.....	30
5.2 Descripción del Software	31
La programación de las rutinas de los diferentes sensores y desempeño del sistema fue realizado en el lenguaje de programación C++ del entorno de desarrollo integrado también denominado Wasmote. Las guías de programación del Wasmote están disponibles en el anexo 2.	31
Capítulo 6. Análisis de Resultados.....	32
6.1 Resultados.....	32
6.2 Análisis	34
Capítulo 7. Conclusiones y recomendaciones	38
7.1 Conclusiones	38
7.2 Recomendaciones	39
Bibliografía	40
Apéndices	42
A.1 Glosario, abreviaturas y simbología	42
A.2 Información sobre la institución.....	43

Índice de Ilustraciones

Figura 1.1. Figura demostrativa del problema actual.....	1
Figura 3.1. Diagrama de bloques del sistema a implementar.....	7
Figura 3.2. Sistema embebido Waspote de Libelium.....	9
Figura 3.3. Sensor de temperatura MCP9700A.....	10
Figura 3.4. Curva sensor de temperatura voltaje de salida (V) vs temperatura (°C).....	11
Figura 3.5. Sensor de Amoniacó.....	11
Figura 3.6. Características de sensibilidad del sensor de Amoniacó Rs/Ro vs Concentración del Gas...	12
Figura 3.7. Sensor de Dióxido de Carbono.....	12
Figura 3.8. Dependencia del sensor de CO ₂ con respecto a la humedad presente en el aire.....	13
Figura 3.9. Características de sensibilidad del sensor de CO ₂	13
Figura 3.10. Sensor de Metano.....	14
Figura 3.11. Características de sensibilidad del sensor de Metano.....	14
Figura 3.12. Sensor de Dióxido de Nitrógeno.....	15
Figura 3.13. Respuesta del sensor de NO ₂	15
Figura 3.17. Sensor de pH.....	16
Figura 4.1. Figura demostrativa de la metodología de programación OTA para los nodos Waspote...	24
Figura 4.2. Sensor de biogás y para vertederos Nova 900.....	24
Figura 5.1. Circuito acondicionador de señal para el sensor de concentración de amoniacó.....	25
Figura 5.2. Ciclo de calentamiento para el sensor de amoniacó.....	25
Figura 5.3. Circuito acondicionador de señal para el sensor de concentración de dióxido de carbono...	26
Figura 5.4. Circuito acondicionador de señal para el sensor de concentración de Metano.....	27
Figura 5.5. Circuito de medición para el sensor de concentración de Dióxido de Nitrógeno.....	28
Figura 5.6. Circuito de medición para el sensor de temperatura.....	28
Figura 5.7. Sensor de pH utilizado.....	29
Figura 5.8 Diagrama de bloques funcional para el multiplexor CD4052B.....	30

Figura 5.9. Esquema de conexión de Hardware.....	30
Figura 5.10. Diagrama de bloques para las señales de datos en Waspnote.....	31
Figura 6.1 Sistema contenedor de los sensores de dióxido de nitrógeno, metano y dióxido de carbono.....	34
Figura 6.2 Horno de precisión de la escuela de ambiental.....	35

Índice de Tablas

Tabla 3.1. Características generales de la placa Waspote.....	9
Tabla 3.2. Características de la antena ZigBee. [6].....	10
Tabla 3.3. Características del sensor de Metano TGS 2611.....	14
Tabla 3.4. Características del sensor de NO ₂	15
Tabla 3.5. Características del sensor de pH.....	16
Tabla 5.1 Configuración de las entradas de control para el circuito de multiplexación.....	29
Tabla 6.1 Rangos típicos de detección (en PPM y %) de los sensores utilizados.....	32
Tabla 6.2 Resultados obtenidos para la medición de concentraciones de gases.....	32
Tabla 6.3 Resultados obtenidos para la medición de temperatura.....	32
Tabla 6.4 Resultados obtenidos para la medición de pH.....	33

Capítulo 1. Introducción

1.1 Problema existente e importancia de la solución

El esfuerzo de la Escuela de Química por reducir la problemática del tratamiento inadecuado de los desechos orgánicos producidos por los seres humanos, ha provocado un gran compromiso ambiental.

La invención de sistemas como biorreactores¹ ha permitido que el ambiente y las comunidades se beneficien al mejorar el tratamiento de los desechos orgánicos. El problema es que un biorreactor necesita tener un óptimo control de ciertas variables (como CO_2 ², NH_3 ³, temperatura y pH en el sistema) para su correcto funcionamiento y así obtener compuestos valiosos como CH_4 ⁴, y NO_2 ⁵.

Actualmente, la escuela de química posee un biorreactor, el cual, está en desuso puesto que no se ha podido desarrollar un sistema capaz de monitorizar, transmitir y almacenar los datos, de manera eficiente; ya que si el encargado quería tomar datos de este, lo tenía que estar haciendo de manera manual, lo que era tedioso y un gasto de tiempo todos los días.

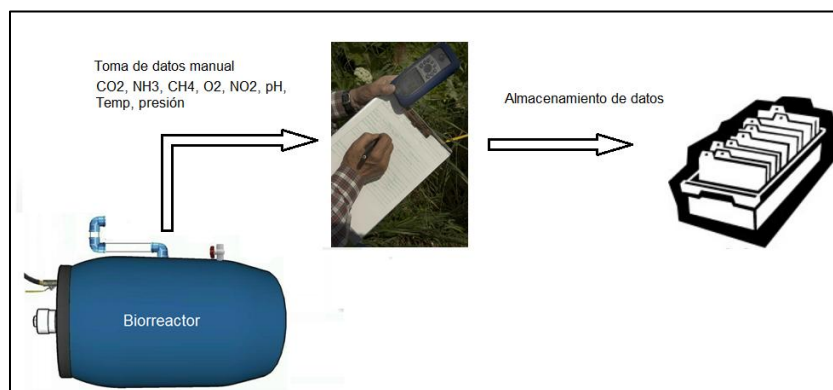


Figura 1.1. Figura demostrativa del problema actual.

¹ Ver glosario

² Ver glosario

³ Ver glosario

⁴ Ver glosario

⁵ Ver glosario

1.2 Solución seleccionada

A continuación se detallan los requerimientos para el sistema de monitorización automático.

- 1) Se desea monitorizar automáticamente las siguientes variables en el interior de un biorreactor ubicado en la Escuela de Química e Ingeniería Ambiental del ITCR: pH, temperatura, humedad; además de la concentración de los siguientes gases: CH₄, CO₂, NH₃ y NO.
- 2) Se requiere que el despliegue de datos se realice en tiempo real en una PC⁶, y que la desviación entre los valores recibidos en la PC y los obtenidos por medio de equipo calibrado sea menor al 5%.
- 3) El sistema debe mantener un historial de las mediciones realizadas que permita el análisis histórico de las variables de interés.
- 4) Es necesario que la interfaz en la PC presente alertas al usuario.
- 5) Debido a que en la ubicación del biorreactor no se encuentran fuentes de energía eléctrica disponibles, el sistema debe contar con una alimentación independiente de la red eléctrica que le permita funcionar de manera continua sin necesidad de recarga manual de baterías.

Se utilizarán sensores de bajo consumo de potencia para llevar a cabo las mediciones cada hora de las variables requeridas. El bajo consumo de estos sensores permite alimentarlos por medio del sistema embebido Wasmote, sin la necesidad del diseño de circuitos de potencia adicionales para su funcionamiento. Wasmote cuenta

⁶ Ver glosario

con una serie de interfaces de salidas dispuestas para la alimentación de los diferentes sensores, con el tipo de alimentación necesaria, ya sea de corriente o voltaje, y con los niveles necesarios para su correcto funcionamiento. La implementación de circuitos analógicos es necesaria para el acondicionamiento de las señales de provenientes de los sensores que serán procesados por Waspote.

Los datos recopilados de los nodos Waspote serán transmitidos de forma inalámbrica. Waspote cuenta con capacidad de comunicación inalámbrica por medio de diversos protocolos que le permiten transmitir a distancias entre 500 metros y 12 kilómetros. Esto ofrece una gran opción en cuanto a escalabilidad en caso de que el sistema sea trasladado a una topología en la que se requiera mayor cobertura por parte de cada nodo.

El protocolo empleado para fines de este proyecto es el XBee-802.15.4⁷. Este protocolo permite un radio de comunicación de hasta 500 m con línea vista con encriptación de datos con AES de 128 bits.

La transmisión de datos inalámbricamente crea la necesidad de contar con un receptor de información o punto de acceso, que se conecta finalmente a una PC que despliega los datos recopilados en el biorreactor al usuario. El sistema cuenta con una interfaz amigable con el usuario en una PC que despliega periódicamente dicha información.

Además del despliegue en pantalla de las mediciones realizadas cada hora por el sistema, la aplicación instalada en la PC genera un archivo de texto que almacena dichas mediciones de manera secuencial. Este archivo de texto contiene un formato de columnas que permite al usuario importar el contenido del archivo a una hoja de cálculo para su análisis y presentación gráfica del comportamiento a lo largo del tiempo de las reacciones en el interior del biorreactor.

⁷ Ver glosario

La interfaz gráfica también muestra alertas que informarán al usuario si el sistema está teniendo algún fallo, específicamente si batería de algún nodo se encuentra por debajo del 30% de la carga total, o si los niveles de alguna de las variables medidas supera un límite establecido.

Finalmente, para lograr que el sistema instalado en el biorreactor sea independiente de la red eléctrica y de recargas manuales, se instalará un panel solar que permitirá mantener cargada la batería de Waspote y se diseñarán rutinas de hibernación que se ejecutarán en los nodos para lograr un ahorro significativo de la energía almacenada en sus baterías.

Capítulo 2. Meta y Objetivos

2.1 Meta

Diseñar un sistema de monitorización y procesamiento en tiempo real de las variables de temperatura, pH, humedad y gases (CH_4 , CO_2 , NH_3 y NO) en un biorreactor de desechos orgánicos, que sea capaz de enviarlos de forma inalámbrica a una PC y almacenar los datos en un archivo de texto para su posterior análisis. Además de optimizar el consumo de energía para el funcionamiento del sistema.

2.2 Objetivo general

Desarrollar una red LAN de sensores que permita medir y transmitir inalámbricamente, en tiempo real, los parámetros más importantes provenientes de un biorreactor de la escuela de ingeniería ambiental.

2.3 Objetivos específicos

2.3.1 Estudiante Priscilla Guzman

2.3.1.1 Diseñar y construir los circuitos acondicionadores de las señales provenientes de los sensores de temperatura, pH, NH_3 y NO_2 de manera que puedan ser digitalizadas, procesadas y transmitidas por el sistema Waspote.

2.3.1.2 Diseñar e implementar un sistema en lenguaje de programación C que permita interpretar los datos provenientes de los sensores para ser procesados y almacenados en un archivo de texto en una PC para su posterior análisis.

2.3.1.3 Diseñar e implementar un sistema que permita la de los sistemas embebidos utilizando paneles solares para el ahorro de energía.

2.3.2 Estudiante Gustavo Mora

2.3.2.1 Diseñar y construir los circuitos acondicionadores de las señales provenientes de los sensores de humedad, CH₄ y CO₂ de manera que puedan ser digitalizadas, procesadas y transmitidas por el sistema Waspote.

2.3.2.2 Diseñar una red de sensores LAN usando el estándar XBee-802.15.4 que permita la transmisión inalámbrica de datos por parte de los dispositivos Waspote hacia un punto de acceso central que recibirá la información.

2.3.2.3 Diseñar un sistema en lenguaje C que genere alarmas cuando el nivel de carga de batería del transmisor se encuentre por debajo del 30%.

El presente capítulo muestra las diferentes fuentes bibliográficas durante la investigación y desarrollo del sistema automatizado en un biorreactor.

3.1 Descripción del sistema actual y proceso a mejorar en el centro de investigación de la Escuela de Ingeniería Ambiental del ITCR.

El biorreactor presente en la escuela de ingeniería ambiental actualmente está en desuso ya que no se ha podido implementar una solución de monitorización que facilite el control de las variables en él. La figura 3.1 muestra el diagrama de bloques del sistema a implementar en este biorreactor.

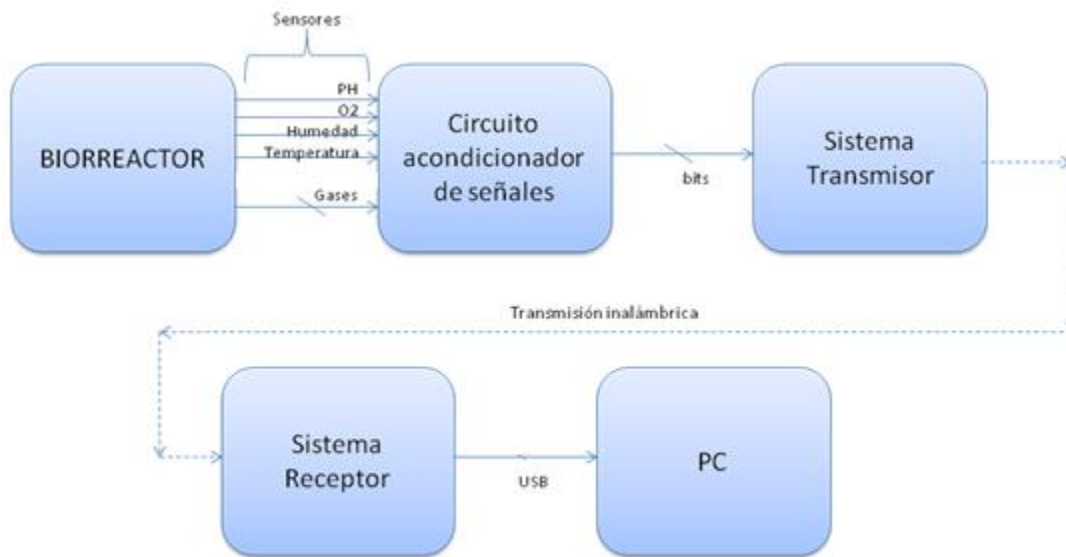


Figura 3.1. Diagrama de bloques del sistema a implementar.

3.3 Descripción de los principales principios físicos y/o electrónicos relacionados con la solución del problema

3.3.1 Elementos de un Biorreactor

Los biorreactores son utilizados aprovechar los gases que produce la fermentación de sustancias que se almacenan en ellos. El ambiente biológicamente activo que estos poseen es sometido a ciertas condiciones (temperatura, pH, oxígeno y

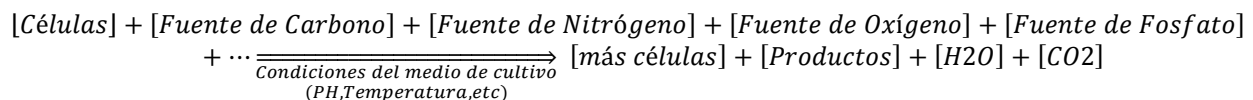
presión) para mantener un balance entre los cultivos y así producir de manera eficiente gases como CO₂, CH₄, NO₂ y NH₃ además de fertilizantes.

En teoría, existen tres modos de cultivo aunados a tres modos básicos de operación, los cuales influyen tanto en el diseño como en el modelo cinético de crecimiento del cultivo y en el proceso de producción: [3][4]

- **Discontinuo (batch):** la carga total de cada proceso de cultivo o fermentación se deja por un tiempo que sea necesario (tiempo de retención). Requieren un espacio mayor para almacenar la materia prima.
- **Semicontinuo (fed-batch):** posee una alimentación de entrada para que el cultivo tenga un máximo crecimiento exponencial de biomasa. Es una herramienta en el manejo y disposición de materia fecal animal (estiércol) o humana.
- **Continuo:** posee una línea de alimentación de entrada y un drenaje que mantenga los flujos iguales, de tal modo que la producción sea de forma continúa. Su utilización generalmente es en el tratamiento de aguas residuales y la producción de gas es mucho mayor.

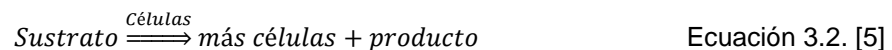
Estos sistemas son una solución sencilla de implementar para tratar de solucionar la problemática energética-ambiental por medio de un tratamiento adecuado de los desechos humanos y animales. El proceso de los microorganismos en biorreactores puede ser de tipo aeróbico (desarrollado en un ambiente rico en oxígeno) o anaeróbico (con ausencia de oxígeno).

Los organismos aeróbicos siguen la siguiente ecuación:



Ecuación 3.1. [5]

Lo anterior se podría resumir como:



El crecimiento celular normalmente se da de forma exponencial y las velocidades de crecimiento microbiano se miden con respecto al tiempo de duplicación de la masa de organismos en el biorreactor.

Las ecuaciones estequiométricas de este crecimiento celular son muy complejas y varía con respecto a lo que se introduzca en el biorreactor, además de sus condiciones como pH, temperatura, potencial redox y el variante oxígeno, la cual es importante para que el biorreactor opere de forma eficiente.

3.3.2 Sistema embebido Wasmote de Libelium

El sistema embebido Wasmote (figura 3.2) se basa en la arquitectura modular, ya que integra las partes necesarias para ser utilizado en desarrollos específicos. Posee entradas y salidas que le permiten interactuar con dispositivos externos tales como sensores, una PC (USB⁸ e I2C⁹) ó dispositivos de potencia tales como motores por medio de un PWM¹⁰. [6] Este sistema embebido posee la capacidad inalámbrica para comunicarse con otras placas y así, hacer eficiente la transmisión de datos a largas distancias. Para llevar a cabo la programación del microcontrolador, se utiliza el lenguaje de programación C++ en el entorno de desarrollo integrado también denominado Wasmote. Las características generales y de la antena se presentan en las tablas 3.1 y 3.2 respectivamente.



Figura 3.2. Sistema embebido Wasmote de Libelium [6]

Tabla 3.1. Características generales de la placa Wasmote [6]

Microcontrolador:	ATmega1281
Frecuencia:	8MHz
SRAM:	8KB
EEPROM:	4KB
FLASH:	128KB
SD Card:	2GB
Peso:	20gr
Dimensiones:	73.6 x 51 x 13 mm
Rango de Temperatura:	[-20°C, +65°C]
Reloj:	RTC (32KHz)
Consumo de Potencia:	Hibernate: 0.7uA Sleep: 62uA Deep Sleep: 62uA ON: 9mA

⁸ Ver glosario

⁹ Ver glosario

¹⁰ Ver glosario

Tabla 3.2. Características de la antena ZigBee. [6].

Antena	
2.4GHz:	2dBi/5dBi
868/900MHz:	0dBi/4.5dBi
Conector	
RPSMA	
Cifrado	
AES 128b	
Estandards:	
RSSI	

3.3.3 Sensor de Temperatura MCP9700A

El sensor de temperatura utilizado es el MCP9700A (figura 3.3), el cual brinda un rango de medición entre 0°C a 300°C. Su funcionamiento es basado en la variación de la resistencia de un conductor con la temperatura (RTD - Resistance Temperature Detector), su curva de voltaje de salida vs temperatura se muestra en la figura 3.4. El material empleado para la construcción de este sensor es el conductor platino, el cual es el que ofrece mejores prestaciones con respecto a los otros conductores (cobre o níquel) utilizados en la construcción de sensores tipo RTD. [7]

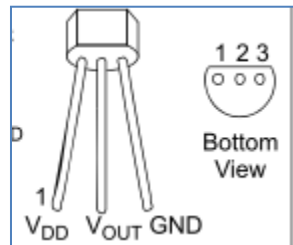


Figura 3.3. Sensor de temperatura MCP9700A [7].

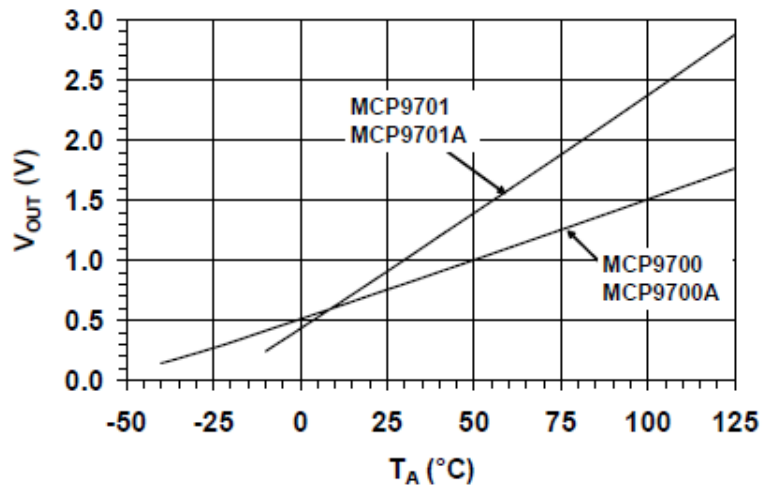


Figura 3.4. Curva sensor de temperatura voltaje de salida (V) vs temperatura (°C) [7]

3.3.4. Sensor de Amoniac (NH₃): TGS 2444

El sensor de Amoniac TGS 2444 (figura 3.5) posee un bajo consumo de potencia (56mW), un rango típico de detección de ppm, además de una gran sensibilidad al amoniac presente en el aire (Figura 3.6). [8]



Figura 3.5. Sensor de Amoniac.[8]

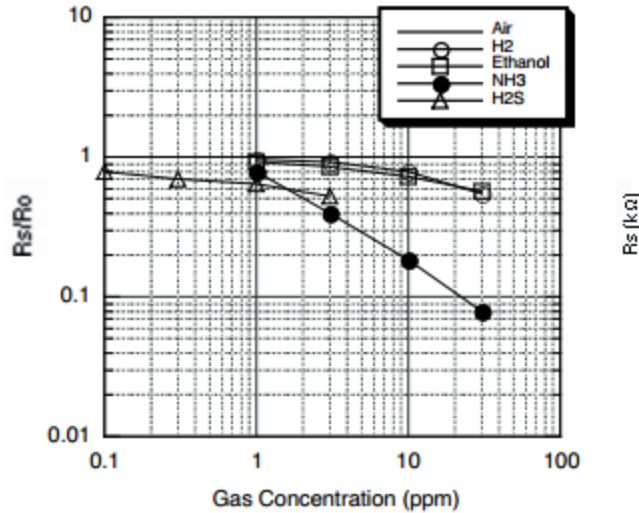


Figura 3.6. Características de sensibilidad del sensor de Amoniaco R_s/R_o vs Concentración del Gas.[8]

3.3.5. Sensor de Dióxido de Carbono (CO_2): TGS 4161

El sensor de Dióxido de Carbono TGS 4161 (figura 3.7) posee un bajo consumo de potencia (250mW), una baja dependencia con la humedad (figura 3.8) y un rango de operación de 350 a 10000ppm. Presenta una relación lineal en una escala logarítmica entre la concentración del gas CO_2 y el cambio en la fuerza electromotriz (ΔEMF^{11}) generada entre los dos electrodos (figura 3.9). [9]



Figura 3.7. Sensor de Dióxido de Carbono.[9]

¹¹ Ver glosario

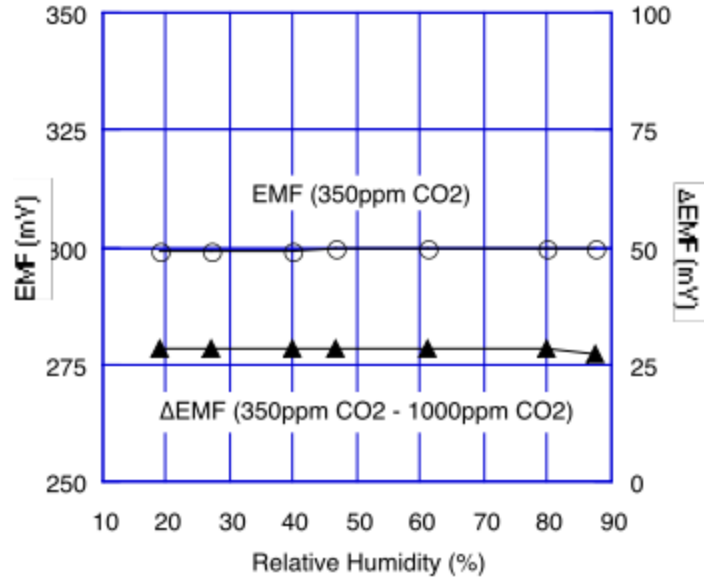


Figura 3.8. Dependencia del sensor de CO₂ con respecto a la humedad presente en el aire.[9]

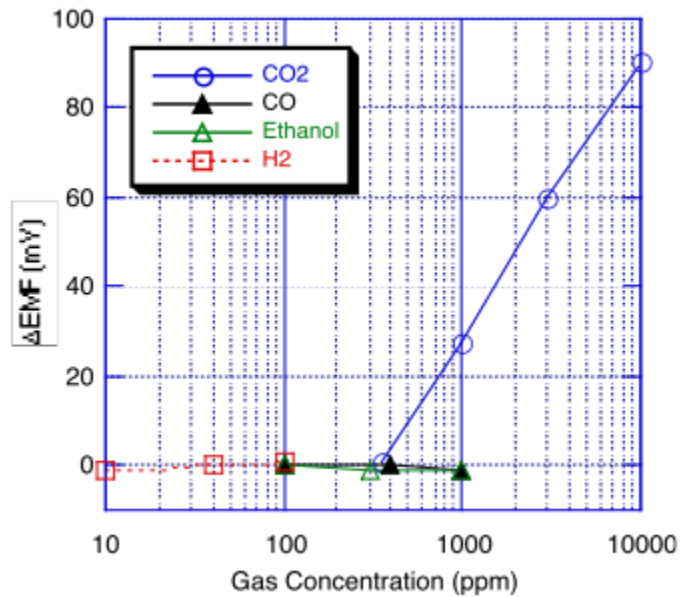


Figura 3.9. Características de sensibilidad del sensor de CO₂.[9]

3.3.6. Sensor de Metano: TGS 2611

El uso típico del sensor de Metano (figura 3.10) es en alarmas domésticas, detectores portátiles y de fugas de gas. La figura 3.11 muestra la relación de las características de sensibilidad del sensor en ppm¹². [10]

¹² Ver glosario

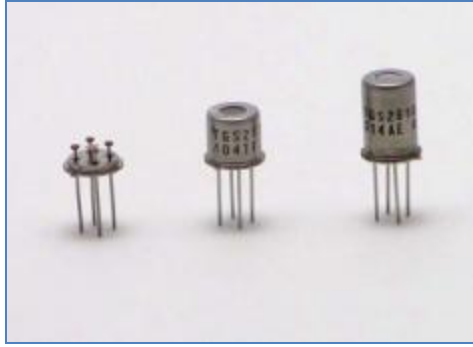


Figura 3.10. Sensor de Metano.[10]

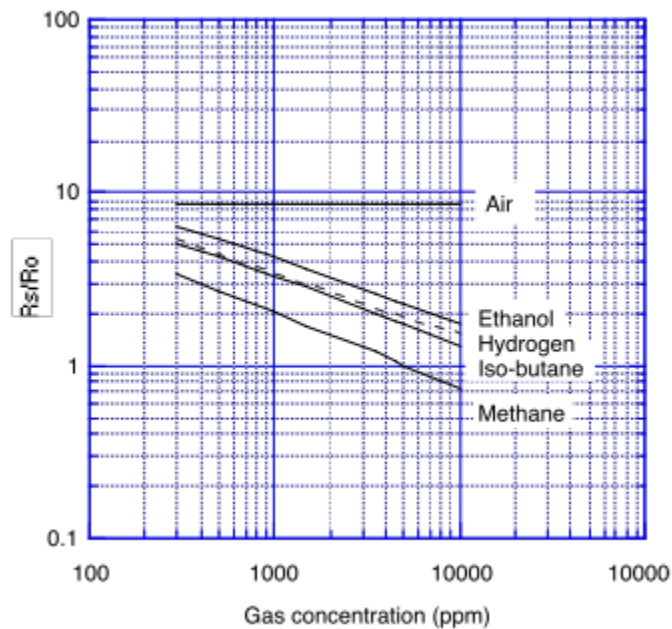


Figura 3.11. Características de sensibilidad del sensor de Metano.[10]

Las principales características de este sensor se presentan en la siguiente tabla:

Tabla 3.3. Características del sensor de Metano TGS 2611 [10]

Rango típico de detección	500 a 10000ppm
Consumo de Potencia	$280 \pm 25\text{mW}$
Corriente del calentador	56mA
Condiciones del Circuito	$V_C=5.0\pm 0.01\text{V DC}$ $V_H=5.0\pm 0.05\text{V DC}$

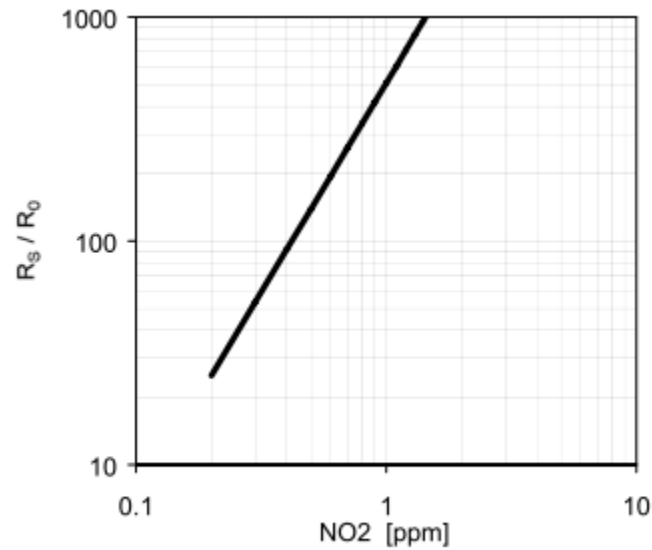
3.3.7. Sensor de Dióxido de Nitrógeno (NO₂): MICS 2710

El modo recomendado de operación del sensor de NO₂ (figura 3.12) es con una potencia constante de calentador. Esto hace que la temperatura de la resistencia de detección (R_S) alcance aproximadamente una temperatura de 220 ° C. La figura 3.13

muestra la relación de R_s/R_0 en función de la concentración de gas y la tabla 3.4 sus principales características. [11]



Figura 3.12. Sensor de Dióxido de Nitrógeno.[11]



The sensor resistance R_s is normalised to the resistance under air (R_0).

Figura 3.13. Respuesta del sensor de NO₂. [11]

Tabla 3.4. Características del sensor de NO₂ [11]

Rango típico de detección	0.05 a 5 ppm
Consumo de Potencia	50mW
Corriente del calentador	26mA
Rango Relativo de Humedad	5 a 95 %RH

3.3.8. Sensor de Humedad: 850074

El sensor de Humedad (figura 3.14) es un sensor de tipo capacitivo (basado en el cambio de la capacidad que sufre el condensador en presencia de humedad), con alta respuesta al cambio de la humedad relativa RH (en un rango de 10% al 95%) y la temperatura (de 0 a 50°C). [12]



Figura 3.14. Sensor de Humedad.[12]

3.3.9. Sensor de pH: Vernier PH-BTA

El sensor de pH Vernier viene diseñado para trabajar en un rango de pH de 0-14. Las características se muestran en la tabla 3.5 y el sensor en la figura 3.15.



Figura 3.17. Sensor de pH [13]

Tabla 3.5. Características del sensor de pH.[13]

Rango típico de detección	pH 0 - 14
Rango de temperatura	5 a 80°C
Sensibilidad (mV/pH)	59.2 mV/pH at 25°C

3.3.10. Multiplexor: CD4051B

El multiplexor CD4051B es un circuito integrado CMOS de 8 canales simples con tres entradas binarias de control (A, B, C) para la selección de los canales. Sus principales aplicaciones son Multiplexación y demultiplexación analógica o digital, conversiones de analógico a digital (A/D) o viceversa y captura de señales de interrupción. [14]

4.1 Reconocimiento y definición del problema

El proyecto de biorreactores para la degradación de materiales orgánicos llevado a cabo en la Escuela de Ingeniería Ambiental del ITCR pretende optimizar la obtención de sustancias de alto valor como lo es el biogas y el NH_3 .

Para conocer a fondo el procedimiento de medición llevado a cabo actualmente en el biorreactor y reconocer los problemas actuales que sufre dicho proceso, se consultó a la Profesora encargada de este proyecto y experta en el tema profesora Silvia Soto. De esta manera se determinaron las variables que deben medirse para caracterizar apropiadamente el proceso químico en el interior del biorreactor: temperatura, pH, humedad y concentración de gases (CH_4 , CO_2 , NH_3 , NO y O_2).

Además se descubrió que la frecuencia con la que las mediciones se deberían llevar a cabo es cada hora, básicamente para prevenir que condiciones como temperatura y concentración de Metano en el interior del biorreactor puedan alcanzar niveles peligrosos que puedan provocar explosión del dispositivo. A partir de esta información se define como mejor solución un sistema totalmente automatizado capaz de realizar todas las mediciones con una frecuencia predefinida y sin intervención humana. También se previene la posible omisión de las mediciones por olvido o descuido de la persona a cargo de realizar la monitorización.

Sin embargo, para garantizar el funcionamiento ininterrumpido de un sistema electrónico instalado sobre el recipiente del biorreactor y sin acceso a una red eléctrica cercana, es necesario emplear una fuente de energía externa disponible en el lugar. Es por esto que se propone el uso de paneles solares que alimenten el sistema. Y dado que la monitorización debe seguirse llevando a cabo durante la noche y la radiación solar varía durante el día es necesario implementar rutinas de hibernación en el sistema de monitorización, de modo que la energía obtenida por medio de los paneles

solares pueda rendir más y el consumo de la misma se dé sólo cuando el sistema está realizando las mediciones y transmitiéndolas al dispositivo receptor. Una vez que esto suceda el sistema puede hibernar hasta el próximo ciclo de medición.

Al ser el factor de seguridad un aspecto crítico del control que se lleva a cabo en el biorreactor dada la alta concentración de Metano y altas temperatura en su interior, se desea también reducir al máximo la posibilidad de error humano en la toma de las medidas. Un error de toma o transcripción de datos podría resultar en condiciones peligrosas no detectadas por parte del personal a cargo del proyecto. Este es otro motivo por el cual se propone un sistema digital que se encargue automáticamente de las mediciones y su transmisión hacia una PC y una base de datos como destino. La incorporación de alertas en el sistema en caso de que las mediciones de concentración de metano y/o temperatura en el biorreactor superen un valor límite considerado como peligroso también se considera como una necesidad en la implementación del sistema.

Además, de la consulta realizada a la profesora Silvia Soto se conoció que el proyecto de biorreactores está destinado a ser trasladado al vertedero municipal de Cartago. Al no existir en este lugar instalaciones eléctricas ni infraestructura adecuada para instalar cables para la comunicación entre el sistema transmisor y el receptor, se consideró la posibilidad de transmisión inalámbrica de datos.

4.2 Obtención y análisis de información

Se consultó a los Ingenieros Néstor Hernández y Marvin Hernández con el fin de determinar los distintos enfoques para una solución partir de la información obtenida en cuanto a las restricciones y requerimientos del sistema a implementar. Se determinó que diversas soluciones a proyectos de monitorización de variables ambientales por medio de sensores electrónicos hacen uso de nodos con capacidad de procesamiento y comunicación inalámbrica de datos recibidos de sensores de bajo consumo de potencia.

De esta consulta se definió además el tipo de sensores a emplear, tomando en cuenta que deben tolerar límites específicos de temperatura y presión, además de los rangos de medición que se desean monitorizar.

Para la búsqueda de nodos de procesamiento y comunicación inalámbrica se hizo uso del Internet y hojas de datos de diversos sistemas embebidos con estas capacidades. Las siguientes restricciones y datos técnicos que influenciaron la búsqueda y análisis de la solución se detallan a continuación:

- 1) La disponibilidad inmediata de los nodos es necesaria dado el tiempo limitado del que se dispone para la implementación del proyecto.
- 2) Los dispositivos encargados de transmitir los datos recopilados en el biorreactor deben ofrecer la posibilidad de incrementar la distancia de transmisión dado que el proyecto de biorreactores es un prototipo que se desea implementar en el vertedero municipal de Cartago una vez que el proceso se depure en las instalaciones del ITCR.
- 3) El nodo receptor de datos debe almacenar la información recibida en una base de datos para su posterior análisis por parte del personal a cargo del proyecto de biorreactores.
- 4) Es necesario el despliegue en tiempo real de las variables medidas en el interior del biorreactor.
- 5) Es deseable que la interfaz gráfica para el despliegue de datos en tiempo real sea ejecutable en un sistema operativo de libre distribución. Esto permite el ahorro en cuanto a la compra de licencias para la instalación de otros sistemas operativos y software privativo en las PCs del personal a cargo del proyecto.
- 5) Los nodos de monitorización de datos no pueden recargarse manualmente o conectarse a una red eléctrica, se requiere de una fuente de alimentación adicional que energice las baterías de los dispositivos.

6) Es deseable que el fabricante de los nodos de monitorización a emplear ofrezca un API (funciones o procedimientos definidos) con rutinas de hibernación para el ahorro de energía en los dispositivos.

7) Se busca que los nodos de monitorización cuenten con interfaces de programación que puedan ser conectados directamente a una PC para la modificación de código fuente en los dispositivos en el sitio donde se encuentra el biorreactor. Esto resulta menos costoso que adquirir programadores dedicados.

8) La base de datos en donde se almacenará la información recopilada por los sensores debe estar disponible a través de Internet¹³.

4.3 Evaluación de las alternativas y síntesis de una solución

A partir de los requerimientos definidos a partir de las consultas al personal a cargo del proyecto y el enfoque de solución provisto por los Ingenieros Lic. Marvin Hernández y M.Sc. Néstor Hernández se definió el uso de los nodos con capacidad de comunicación inalámbrica como la solución a implementar para el sistema de monitorización.

La Escuela de Ingeniería Electrónica cuenta actualmente con nodos de comunicación inalámbrica lo que contribuye con la rapidez de implementación y reduce el costo de adquirir otro tipo de equipos para lograr la comunicación entre los sensores instalados en el biorreactor y el dispositivo receptor de información.

Otro motivo por el cual se decidió implementar la solución utilizando nodos con capacidad de comunicación inalámbrica resulta de la necesidad de instalar los biorreactores inicialmente en las afueras de la Escuela de Ingeniería Ambiental y posteriormente en el vertedero municipal de Cartago. Esto prescinde la instalación de líneas de comunicación entre el sistema que recopila datos de los sensores y el sistema que los recibe.

Los nodos disponibles en la Escuela de Ingeniería Electrónica fueron investigados por medio de Internet y, según la información suministrada en sus hojas de datos, los dispositivos son capaces de adoptar diversos protocolos de comunicación inalámbrica. Los protocolos que

¹³ Ver glosario

los nodos pueden manejar extienden su radio de comunicación desde 500 metros usando Xbee-802.15.4 hasta 24 kilómetros por medio del protocolo Xbee-XSC pasando por un amplio rango de alcances intermedios. Además, de hojas de datos e información disponible en Internet se encontró que la instalación de los circuitos controladores y antenas requeridas para adoptar los diferentes protocolos es sencilla y rápida de ejecutar, siendo el cambio de protocolo de transmisión de datos algo completamente invisible para el programador que desarrolla e implementa el código en los nodos.

Para realizar la investigación de los nodos con comunicación inalámbrica más apropiados también se buscó en Internet las características del entorno de desarrollo provisto por el fabricante de los dispositivos. En el caso de Waspote, se determinó que existen bibliotecas integradas al software que provee el fabricante que permiten conectar un nodo receptor de datos a una PC por medio de USB y desplegar en tiempo real esta información. Esto facilita la monitorización en tiempo real de los datos simplemente conectando el dispositivo receptor de datos a una PC.

4.4 Implementación de la solución

4.4.1 Primera Etapa: Estudio e identificación de condiciones en un biorreactor y del hardware y software a emplear en la solución

Durante la primera etapa del proyecto se realizaron las siguientes actividades:

- Investigación sobre el funcionamiento de biodigestores.
- Investigación de sistema Waspote y los protocolos Xbee, IEEE-802.11 y Zigbee para la transmisión inalámbrica.
- Identificación de los sensores que mejor se puedan adaptar al desarrollo del proyecto, para su debida compra.
- Obtención de disoluciones y sistemas para la correcta calibración de los sensores, además de la creación de sistemas acondicionadores de señales para los sensores.
- Identificar las limitaciones técnicas existentes.

4.4.2 Segunda Etapa: Evaluación de la información obtenida e implementación de la topología de red

Durante la segunda etapa del proyecto se realizaron las siguientes actividades:

- Investigar sobre sistemas de transmisión inalámbrica.
- Integración de los circuitos acondicionadores de señales (CAS) al sistema embebido Waspmote para su transmisión.
- Implementar la comunicación inalámbrica entre el biodigestor y las oficinas de la Escuela de Ingeniería Ambiental.
- Realizar pruebas de comunicación (transmisión y recepción) para garantizar el transporte de datos, confiabilidad y velocidad de transmisión.

4.4.3 Tercera Etapa: Diseño e implementación de algoritmos y rutinas para el correcto funcionamiento del sistema.

Durante la tercera etapa del proyecto se realizaron las siguientes actividades:

- Creación de código en C para el procesamiento de los datos provenientes de los CAS¹⁴ de los sensores para ser transmitidos de forma inalámbrica.
- Creación de una rutina en el sistema receptor inalámbrico para almacenar los datos en una PC.
- Creación de una base de datos en la PC.
- Realización de pruebas generales para verificar el correcto funcionamiento de la transmisión, recepción y despliegue de datos en la PC.
- Diseño de una rutina en C que genere alertas en caso de que el sistema falle o llegue a condiciones críticas que afecten su desempeño.

¹⁴ Ver glosario

4.4.4 Cuarta Etapa: Diseño e implementación de rutinas para la optimización del consumo de energía de los sistemas embebidos.

Durante la cuarta etapa del proyecto se realizaron las siguientes actividades:

- Creación de una rutina de hibernación en C para el ahorro de energía de los sistemas embebidos.
- Integración de paneles solares flexibles a los sistemas embebidos como fuente de alimentación.
- Realización de pruebas de rendimiento de energía de las baterías del sistema.

4.4.5 Quinta Etapa: Generación de documentación definitiva y presentación del proyecto

Durante la cuarta etapa del proyecto se realizaron las siguientes actividades:

- Desarrollar Manual de Usuario para la operación del sistema.
- Desarrollar Borrador para presentar en el ITCR.
- Realizar las correcciones sugeridas del informe final.
- Presentación final del proyecto ante el Tribunal.

4.5 Reevaluación y rediseño

Se identificaron las siguientes posibles mejoras al diseño de solución implementado:

1) Permitir la programación del nodo de monitorización instalado en el biorreactor de manera inalámbrica. Esto implica una comunicación bidireccional entre nodos. De esta forma se facilitan los cambios a la configuración o subrutinas programadas en los nodos.

Existe para esta mejora un conjunto de aplicaciones provistas por el fabricante de los nodos Waspote conocido como “*Over the Air Programming*” (OTA) que pueden ser instaladas en una PC. Por medio de un adaptador de red inalámbrica denominado “USB Gateway” es posible enviar el nuevo programa o firmware a los nodos Waspote por medio del protocolo de comunicación inalámbrica 802.15.4 y Zigbee. El software

permite elegir la dirección MAC¹⁵ del nodo a modificar o también permite actualizar varios nodos en modo de broadcasting¹⁶. Para más información sobre este método de programación y su uso: <http://www.libelium.com/development/wasmote>



Figura 4.1. Figura demostrativa de la metodología de programación OTA para los nodos Wasmote [6]

2) Una metodología más apropiada para la validación de las mediciones obtenidas con los circuitos de medición diseñados para los sensores es emplear un analizador de concentración de gases. Un analizador comercial de este tipo facilitaría las pruebas y la calibración de los sensores y sus respectivos circuitos para una precisión óptima. Por ejemplo en la figura 4.2 se muestra el analizador de biogás, metano, oxígeno y dióxido de carbono Nova 900 del fabricante Nova Analytical Systems Inc.



Figura 4.2. Sensor de biogás y para vertederos Nova 900.[6]

¹⁵ Ver glosario

¹⁶ Ver glosario

5.1 Descripción del Hardware

5.1.1 Sensor de concentración de Amoniaco

La figura 5.1 muestra el circuito acondicionador de señal para el sensor de concentración de Amoniaco (TGS 2444).

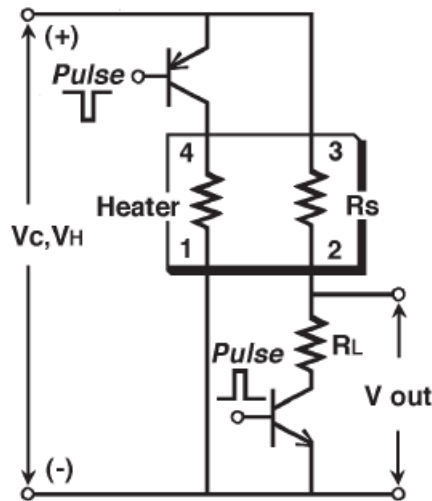


Figura 5.1. Circuito acondicionador de señal para el sensor de concentración de amoniaco.[8]

El objetivo del circuito de medición de la figura 5.1 es suministrar un ciclo de calentamiento de 250 milisegundos al elemento de resistencia variable R_S encargada de variar la tensión de salida del sensor.

El ciclo de calentamiento está compuesto por un pulso V_H de 14 ms de 4.8 voltios entre los pines 1 y 4 del sensor, seguido por un lapso de cero voltios durante 236 ms [6]. El ciclo completo se muestra en la figura 5.2.

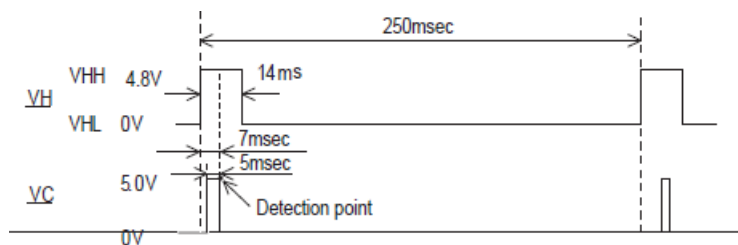


Figura 5.2. Ciclo de calentamiento para el sensor de amoniaco. [6]

Este circuito cuenta además con la característica especial de que el voltaje de alimentación del sensor, V_C , se aplica también mediante pulsos de 5ms. Esto es así para evitar la acumulación de materiales del elemento encargado de calentar el sensor (Heater) en el elemento sensor R_S . Esto puede suceder bajo condiciones de alta humedad y temperatura si se aplica una tensión de alimentación V_C constante. Dicha acumulación resulta en el deterioro del sensor. La aplicación de los pulsos de V_C se muestran en la figura 5.2.

Finalmente se aplica un pulso de muestreo en el transistor conectado al pin 4 del sensor 2,5 ms después de iniciar el pulso de 5 ms correspondiente a V_C .

La siguiente ecuación fue empleada para el cálculo de R_L o resistencia de carga conectada al sensor para obtener la tensión de salida, con la condición de que

$$R_S = \frac{V_C \cdot R_L}{V_{out}} - R_L \quad \text{Ecuación 5.1}$$

La hoja de datos de este componente se puede encontrar en el anexo 1.

5.1.2 Sensor de concentración de Dióxido de Carbono

La figura 5.3 muestra el circuito implementado para el sensor de CO_2 .

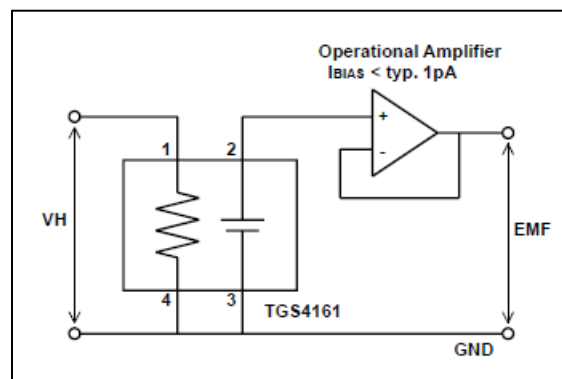


Figura 5.3. Circuito acondicionador de señal para el sensor de concentración de dióxido de carbono.[9]

El sensor requiere de una tensión V_H de 5V CD para el calentamiento del elemento sensor y mantenerlo a una temperatura óptima. Para poder medir la tensión de salida EMF fue necesario emplear un amplificador de alta impedancia (mayor a 100 G Ω) como lo es el TLC 271 del fabricante Texas Instruments. La hoja de datos de este componente se encuentra en el anexo 1.

5.1.3 Sensor de concentración de Metano.

La figura 5.4 muestra el circuito implementado para obtener la señal de salida del sensor de Metano TGS 2611.

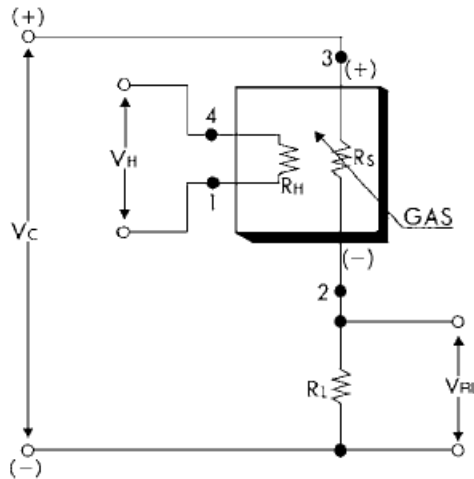


Figura 5.4. Circuito acondicionador de señal para el sensor de concentración de Metano. [10]

El circuito aplica un voltaje V_H encargado de calentar el elemento sensor y una tensión V_C de alimentación que permite obtener una tensión de salida V_{RL} a través de la resistencia externa R_L . La facilidad de implementación de este dispositivo permite emplear las misma entrada en para proveer las tensiones V_C y V_H .

El cálculo de la resistencia R_L consideró que la potencia máxima en el elemento sensor R_S (P_S) debe ser menor a 15 mW.

Las siguientes ecuaciones fueron utilizadas para el cálculo de la potencia P_S y la resistencia de medición R_L .

$$P_S = \frac{(V_C - V_{RL})^2}{R_S} \quad \text{Ecuación 5.2.}$$

$$R_S = \frac{(V_C - V_{RL})}{V_{RL}} \cdot R_L \quad \text{Ecuación 5.3.}$$

5.1.4 Sensor de concentración de Dióxido de Nitrógeno

El circuito de medición implementado para el sensor de Dióxido de Nitrógeno MiCS-2710 se presenta en la figura 5.5.

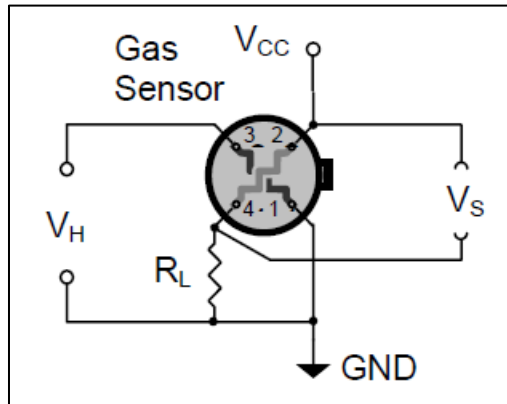


Figura 5.5. Circuito de medición para el sensor de concentración de Dióxido de Nitrógeno. [11]

Se aplica una tensión de calentamiento entre los pines 1 y 3 mientras la resistencia R_L se conecta en serie con la resistencia del sensor R_S , de manera que se obtiene una tensión de salida V_S .

El cálculo de la resistencia R_L se obtuvo a partir de la siguiente ecuación:

$$R_S = \frac{R_L}{(V_{CC} - V_S)} \cdot V_S \quad \text{Ecuación 5.4.}$$

5.1.5 Sensor de Temperatura

El sensor de temperatura empleado fue el MCP9700. El circuito de medición para este sensor se presenta en la figura 5.6.

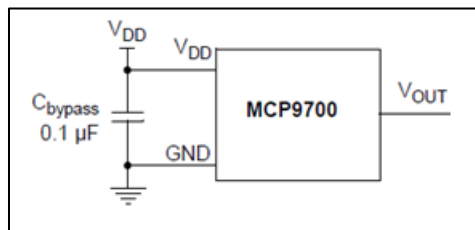


Figura 5.6. Circuito de medición para el sensor de temperatura.[7]

La hoja de datos correspondiente a este sensor se encuentra en el anexo 1. El sensor tiene la ventaja de que es capaz de generar una tensión de salida de 0 a 5 V para un rango de -40°C a 125°C lo que cubre el rango de temperaturas esperado en el interior del biorreactor. Además es alimentado directamente con 5 V generados por el nodo Waspnote.

5.1.6 Sensor de pH

El sensor de pH se muestra en la figura 5.7. Se trata de una sonda que incluye ya el circuito acondicionador de señal que permite una salida de 0 a 5 V proporcional al grado de acidez de la disolución. Esta salida de tensión permitió la conexión directa de la sonda con el nodo Waspnote. La hoja de datos de este dispositivo se encuentra en el anexo xx.



Figura 5.7. Sensor de pH utilizado. [13]

5.1.7 Circuito de multiplexación

El circuito integrado para realizar la multiplexación de las señales de los sensores fue el CD4051B, el cual presenta 8 canales con 3 entradas de control (A, B, C) las cuales, dependiendo de su combinación de estados, activarán únicamente un canal a la vez (tabla 5.1). La figura 5.8 muestra el diagrama de bloques funcional.

Tabla 5.1 Configuración de las entradas de control para el circuito de multiplexación.[14]

INPUT STATES				"ON" CHANNEL(S)
INHIBIT	C	B	A	
CD4051B				
0	0	0	0	0
0	0	0	1	1
0	0	1	0	2
0	0	1	1	3
0	1	0	0	4
0	1	0	1	5
0	1	1	0	6
0	1	1	1	7
1	X	X	X	None

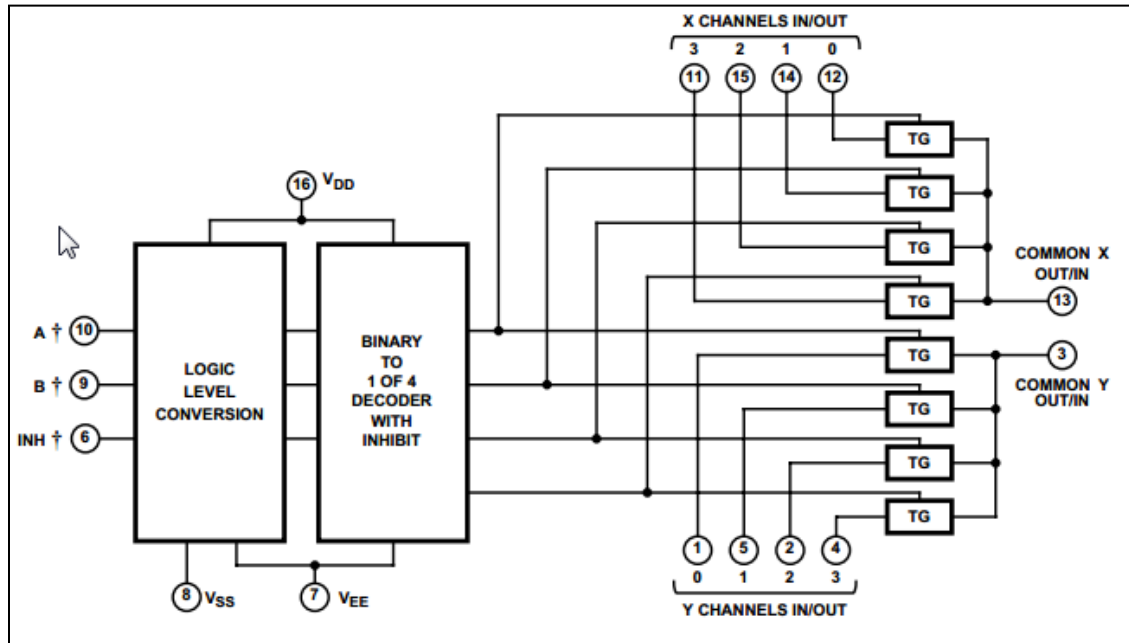


Figura 5.8 Diagrama de bloques funcional para el multiplexor CD4052B. [14]

5.1.8 Conexión de los bloques del sistema

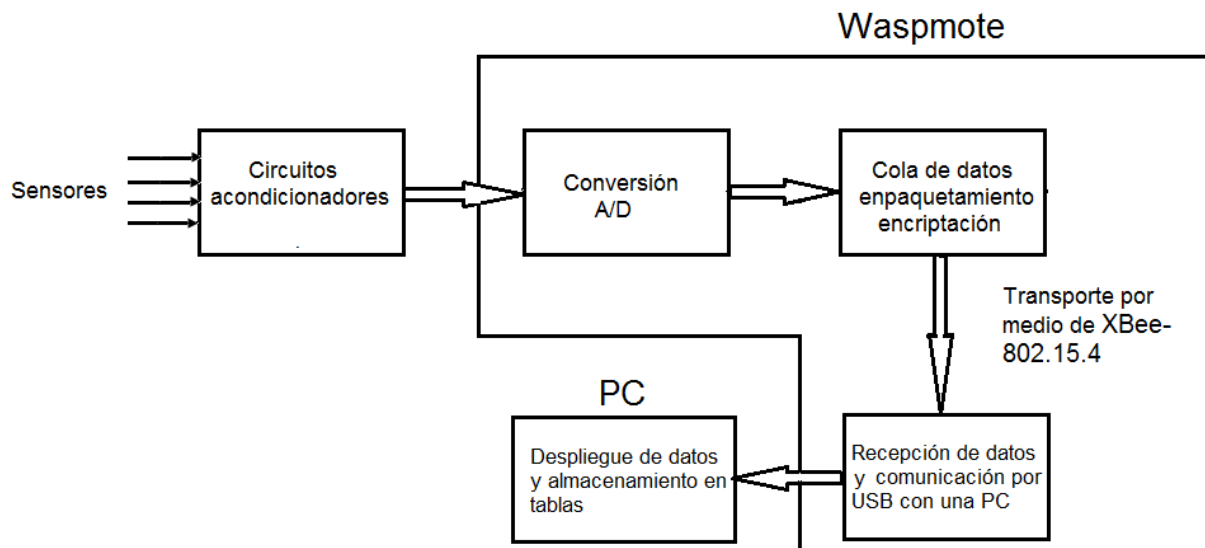


Figura 5.9. Esquema de conexión de Hardware [6]

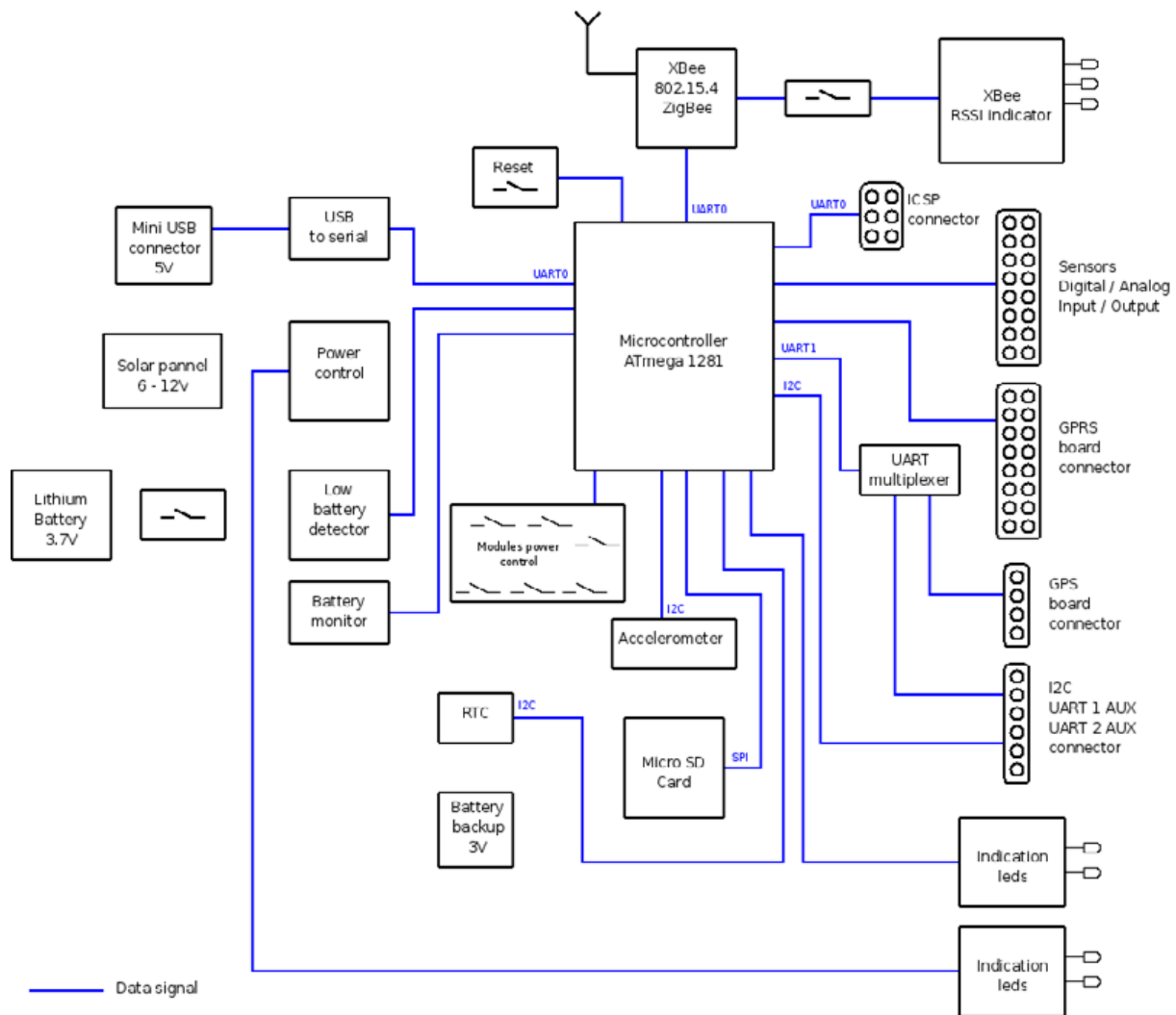


Figura 5.10. Diagrama de bloques para las señales de datos en Waspote [6]

5.2 Descripción del Software

La programación de las rutinas de los diferentes sensores y desempeño del sistema fue realizado en el lenguaje de programación C++ del entorno de desarrollo integrado también denominado Waspote. Las guías de programación del Waspote están disponibles en el anexo 2.

Capítulo 6. Análisis de Resultados

6.1 Resultados

Tabla 6.1 Rangos típicos de detección (en PPM y %) de los sensores utilizados.

Gas	Rango típico de detección	% Máx de medición
Dióxido de Nitrógeno	0.05 a 5 PPM	0.0005%
Metano	500 a 10000 PPM	1%
Dióxido de Carbono	350 a 10000 PPM	1%

Tabla 6.2 Concentraciones en los contenedores de gases.

Gas	Concentración	Moles
Dióxido de Nitrógeno	20.00 PPM	17.43 PPM
Metano	25.00%	25.00%
Dióxido de Carbono	50.00%	49.98%

Tabla 6.3 Resultados obtenidos para la medición de temperatura.

Valor de temperatura teórico (°C)	Valor de temperatura experimental (°C)	Porcentaje de error (%)
0	0	0
15	14,92	0.53
30	29,33	2,23
50	49,56	0,88
70	69,10	1,29
90	90,20	0,24
100	100,04	0,04
105	104,78	0,21
115	115,4	0,35
120	120,99	0,83

Tabla 6.4 Resultados obtenidos para la medición de pH.

Valor de pH teórico	Valor de pH experimental	Porcentaje de error (%)
0	0	0
4	4,10	2,5
7	7,19	2,7

6.2 Análisis

Los sistemas embebidos están diseñados para realizar funciones específicas que se desempeñen en forma versátil y eficiente en tiempo real. El sistema embebido utilizado en este proyecto es el Wasp mote de Libelium, el cual posee 7 entradas analógicas para conectar sensores, 8 entradas digitales, 1 puerto USB para la adecuada comunicación con una PC y flexibilidad de implementar sistemas de comunicación inalámbrica.

Las entradas analógicas del sistema embebido, hicieron posible que los datos de voltaje provenientes de los circuitos de las figuras 5.1, 5.3, 5.4, 5.5 y 5.6, para los sensores de amoníaco, dióxido de carbono, metano, dióxido de nitrógeno y temperatura respectivamente, pudieran interpretarse de manera más sencilla utilizando un código simple en lenguaje de programación C++. Este código se basa en el comportamiento teórico de cada sensor detallado en las gráficas de la sección 3.3. Una vez armados estos circuitos, su calibración se hizo de la siguiente forma:

La calibración de los sensores de dióxido de nitrógeno, metano y dióxido de carbono se intentó hacer con la ayuda de un contenedor de gases con concentraciones conocidas (tabla 6.2), donde el gas se introducía en una bolsa sellada con los gases (figura 6.1) y se realizaban las mediciones correspondientes. La tabla 6.1 muestra los valores teóricos para estos gases, no se pudo calibrarlos debido al escaso equipo de medición y concentraciones conocidas dentro del rango de los sensores ya que comparando las 2 tablas (6.2 con 6.1), los sensores no alcanzan a medir el valor de las concentraciones conocidas en los contenedores.

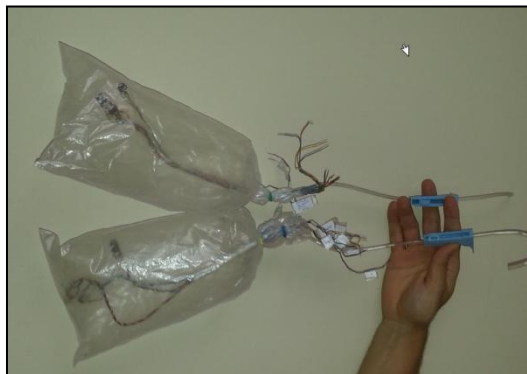


Figura 6.1 Sistema contenedor de los sensores de dióxido de nitrógeno, metano y dióxido de carbono

Para la calibración de los sensores de temperatura, se utilizó un horno de precisión (figura 6.2), un congelador con temperatura fija y además de un termómetro que mostraba la temperatura ambiental en el momento. Los datos medidos se tabularon en la tabla 6.3.



Figura 6.2 Horno de precisión de la escuela de ambiental.

Los sensores de pH de la figura 3.17, se calibraron con 3 buffers de pH conocidos (pH 0, 4 y 7), este sensor no requería de circuito adicional para su funcionamiento, sólo alimentación de voltaje. Los resultados de su calibración se muestran en la tabla 6.4.

Debido a que cada Waspote tiene únicamente 7 entradas analógicas y que además, se poseen gran cantidad de sensores; se utilizaron dos multiplexores CD4052B para tener una disponibilidad de 16 salidas en total, de las cuales 10 serán utilizadas con todos los sensores y las otras 6 quedarán como prevista para adicionar otros sensores en el futuro (ver diagrama de bloques en la figura 6.3). Para controlar estos mux, se utilizó la información de la tabla 5.1.

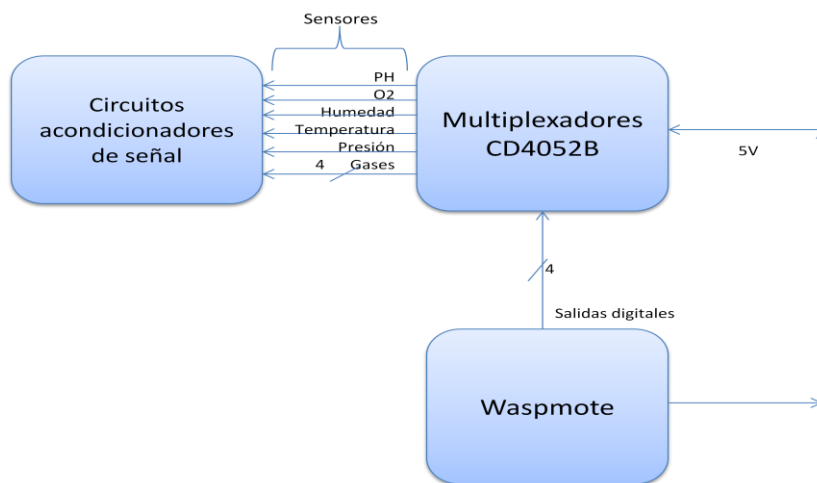


Figura 6.3 Diagrama de bloques para el control de los sensores por medio del waspmote.

Después de capturar debidamente los valores provenientes de los sensores, el Wasmote (transmisor) procede a enviarlos de forma inalámbrica (ver figura 3.1) hacia otro Wasmote conectado como receptor en una PC utilizando el protocolo ZigBee IEEE 802.15.4, lo anterior se puede ver ejemplificado en la figura 6.4. Este protocolo para transmisiones inalámbricas, presenta como características principales el uso de aplicaciones que requieren comunicaciones seguras con baja tasa de envío de datos y además, maximización de la vida útil de las baterías [6], ya que el waspmote es alimentado por medio de una batería recargable. Posteriormente de realizar la transmisión de los datos, la computadora captura en una base de datos el valor medido en tiempo real de los sensores.

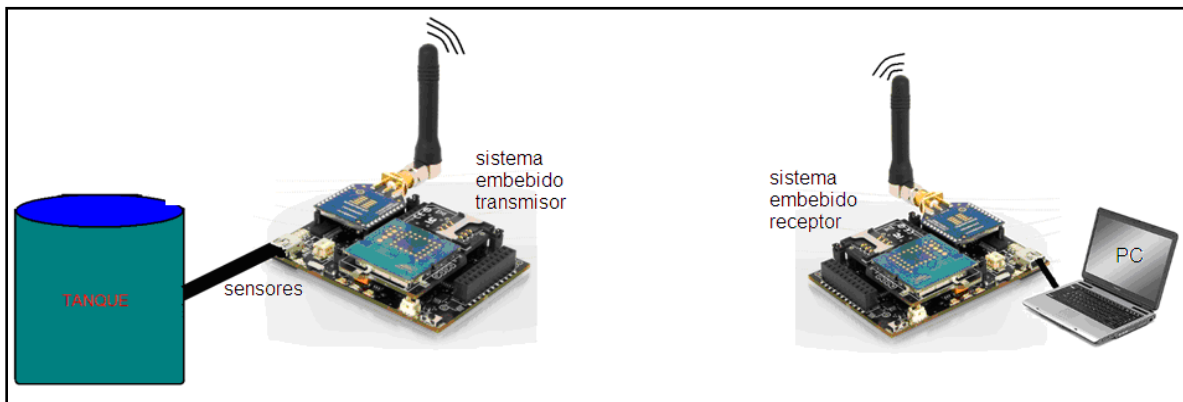


Figura 6.4 Ejemplo del sistema implementado

Para optimizar el sistema de carga de las baterías, se dejó la prevista para la conexión de un panel solar flexible (figura 6.5) en los Wasmotes, lo que permitirá que el encargado del sistema no tenga que estar cargando manualmente las baterías, tanto el sistema embebido transmisor como el receptor.

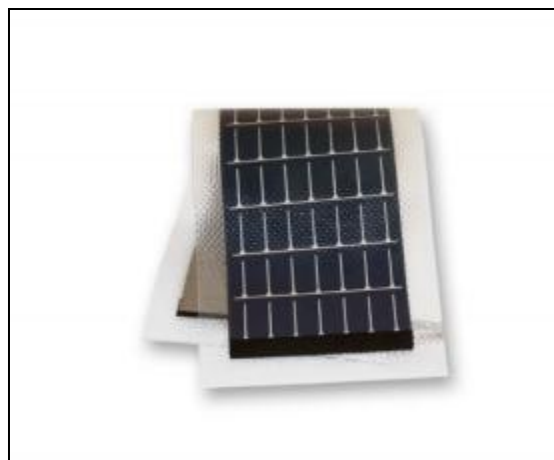


Figura 6.5 Panel solar flexible a conectar en el Wasmote

Finalmente, se implementaron alarmas que avisen al usuario si el nivel de carga de la batería del transmisor se encuentra por debajo del 30%, además si las mediciones de los sensores de temperatura y metano superan el valor de T_{max} y M_{max} respectivamente.

7.1 Conclusiones

- La implementación de biorreactores ayuda a la problemática energética-ambiental de nuestros días utilizando desechos humanos y animal.
- Los sistemas embebidos tienen la ventaja de poseer prácticamente todos los componentes necesarios que se utilizarían en un proyecto para una aplicación específica.
- La utilización de protocolos de comunicación inalámbrica como el ZigBee hace posible que los sistemas con aplicaciones específicas puedan transmitir su información de forma más versátil.
- Entender el principio de funcionamiento de los sensores ayuda a manipular e interpretar las salidas de estos para su posible implementación en sistemas inteligentes.
- La recarga de baterías por medio de paneles solares es una buena alternativa para sistemas de campo abierto, ya que permiten la carga automática de estos.
- La creación de base de datos le permite al usuario llevar un control del comportamiento del biorreactor.
- Las alarmas son una alternativa de alertar al usuario que el sistema no está trabajando debidamente.
- Para proveer la alimentación requerida a cada circuito de medición fue necesario demultiplexar la señal de poder del nodo monitorizador. Esto con el fin de evitar la sobrecarga del embebido.
- Es necesario aplicar una tensión de calentamiento a los sensores de gases antes de tomar una medición válida. Para este proyecto se consideró un lapso de 2s.
- El acondicionamiento de las señales provenientes de los sensores para aprovechar el rango máximo de tensión de entrada a los convertidores A/D del nodo monitorizador, incrementa la resolución de los datos y su estabilidad.
- Emplear un nodo Wasmote receptor conectado a una PC para el despliegue de los datos, facilita la presentación de los mismos dado que el firmware del nodo se encarga de extraer los datos de interés (“payload”) del paquete recibido de

forma inalámbrica. La forma tradicional de recibir estos datos es por medio del Waspote Gateway.

- El protocolo Xbee permite la comunicación inalámbrica entre sistemas y ofrece escalabilidad en la red para añadir más nodos.

7.2 Recomendaciones

El escaso equipo de calibración para los gases presentes en este proyecto, hicieron que se tengan medidas aproximadas de las concentraciones, por lo que, la mejor recomendación sería tratar de obtener el equipo adecuado que ayude a terminar de calibrarlos, para que los datos sean por lo menos 95% confiables.

Bibliografía

- [1]. **Gutierrez, Floria Roa.** Escuela de Química ITCR. *Presentación de la escuela de química ITCR.* . [En línea] [Citado el: 21 de abril de 2012.] <http://www.tec.ac.cr/sitios/Docencia/quimica/Paginas/default.aspx>.
- [2]. **Perez, Antonio.** *Biodigestor.* [En línea] [Citado el: 21 de abril de 2012.] <http://es.wikipedia.org/wiki/Biodigestor>.
- [3]. **Koshkin N. I., Shirkévich M. G.** (1975). Manual de Física Elemental. Editorial Mir. [En línea] [Citado el: 01 de mayo de 2012] <http://es.wikipedia.org/wiki/Biorreactor>
- [4] Gaviria Montoya, Lilliana, Soto Córdova, Silvia (2008). Situación de la gestión de residuos sólidos en las municipalidades de Costa Rica: gestión ambiental municipal. [En línea] [Citado el: 01 de mayo de 2012] http://www.tec.ac.cr/sitios/Vicerrectoria/vie/editorial_tecnologica/Revista_Tecnologia_Marcha/pdf/tecnologia_marcha_21-2/21-2%2045-52.pdf
- [5]. Fogler, Scott. Elementos de Ingeniería de Las Reacciones Químicas. Tercera Edición. Prentice Hall.
- [6] Documentación Sistema Embebido Waspmote. [En línea] [Citado el: 05 de junio de 2012] <http://www.libelium.com/support/waspmote>
- [7] Hoja de datos sensor de temperatura MCP9700A. [En línea] [Citado el: 21 de agosto de 2012]. <http://ww1.microchip.com/downloads/en/DeviceDoc/21942e.pdf>
- [8] Hoja de datos sensor de amoníaco TGS 2444. [En línea] [Citado el: 21 de agosto de 2012]. http://www.figaro.co.jp/en/data/pdf/20091110142953_64.pdf
- [9] Hoja de datos sensor de dióxido de carbono TGS 4161. [En línea] [Citado el: 21 de agosto de 2012]. <http://www.figarosensor.com/products/4161pdf.pdf>
- [10] Hoja de datos sensor de metano TGS 2611. [En línea] [Citado el: 21 de agosto de 2012]. <http://www.figarosensor.com/products/2611pdf.pdf>
- [11] Hoja de datos sensor de dióxido de nitrógeno MICS 2710. [En línea] [Citado el: 21 de agosto de 2012]. <http://airqualityegg.wikispaces.com/file/view/MICS-2710+-+NO2pdf>
- [12] Hoja de datos sensor de humedad 850074. [En línea] [Citado el: 21 de agosto de 2012]. <http://www.sperdirect.com/humidity-probe-350-prd1.htm>
- [13] Hoja de datos sensor de pH. [En línea] [Citado el: 21 de agosto de 2012]. <http://www2.vernier.com/booklets/ph-bta.pdf>

[14] Hoja de datos multiplexador CD4051B. [En línea] [Citado el: 21 de agosto de 2012]. <http://www.ti.com/lit/ds/symlink/cd4052b.pdf>

[15] ZigBee, protocolo IEEE de comunicación inalámbrica. [En línea] [Citado el: 20 de abril, 2012]. <http://es.wikipedia.org/wiki/ZigBee>

[16] Red inalámbrica. [En línea] [14 de octubre, 2012] http://es.wikipedia.org/wiki/Red_inal%C3%A1mbrica

[17] Metano. [En línea] [01 de noviembre, 2012] <http://es.wikipedia.org/wiki/Metano>

[18] I2C. [En línea] [01 de noviembre, 2012] <http://es.wikipedia.org/wiki/I%C2%B2C>

[19] Internet. . [En línea] [01 de noviembre, 2012] <http://es.wikipedia.org/wiki/Internet>

[20] Dirección MAC. . [En línea] [01 de noviembre, 2012] http://es.wikipedia.org/wiki/Direcci%C3%B3n_MAC

[21] Broadcasting. [En línea] [01 de noviembre, 2012] <http://es.wikipedia.org/wiki/Broadcasting>

A.1 Glosario, abreviaturas y simbología

Birreactor: recipiente o sistema que mantiene un ambiente biológicamente activo. En algunos casos, un biorreactor es un recipiente en el que se lleva a cabo un proceso químico que involucra organismos o sustancias bioquímicamente activas derivadas de dichos organismos. [3]

CH₄: fórmula química del metano. Es una sustancia no polar que se presenta en forma de gas a temperaturas y presiones ordinarias. Es incoloro e inodoro y apenas soluble en agua en su fase líquida. [17]

CO₂: fórmula química del dióxido de carbono.

NH₃: fórmula química del amoníaco.

NO₂: fórmula química del dióxido de nitrógeno.

PC: siglas de computadora personal u ordenador personal.

XBee-802.15.4: nombre de la especificación de un conjunto de protocolos de alto nivel de comunicación inalámbrica para su utilización con radiodifusión digital de bajo consumo, basada en el estándar IEEE 802.15.4 de redes inalámbricas de área personal. [15]

USB: abreviatura de universal serial bus.

I²C: su nombre viene de Inter-Circuitos Integrados y es un bus de comunicaciones en serie. [18]

PWM: abreviatura de modulación por ancho de pulsos.

EMF: siglas de fuerza electromagnética.

ppm: abreviatura de partes por millón.

CAS: abreviatura de circuito acondicionador de señales

Internet: Internet es un conjunto descentralizado de redes de comunicación interconectadas que utilizan la familia de protocolos TCP/IP, garantizando que las redes físicas heterogéneas que la componen funcionen como una red lógica única, de alcance mundial. [19]

Dirección MAC: conocida también como dirección física y es única para cada dispositivo. Las siglas MAC provienen de “control de acceso al medio”. [20]

Broadcasting: término inglés que designa generalmente la emisión de señales de radio y televisión para uso público generalizado o muy amplio. [21]

A.2 Información sobre la institución

Nombre: Escuela de Química, ITCR

Zona: Cartago, Central, Los Ángeles

Dirección: 1Km al Sur de la Basílica Nuestra Señora de Los Ángeles, Ciudad de Cartago.

Teléfono: 25502229

Fax: 2551-0046

Apartado: 159-7050

Actividad Principal: Formación del recurso humano y la generación, adecuación e incorporación de conocimientos científicos y tecnológicos en química aplicada y ambiente.

Información del encargado de la institución:

Nombre: Floria Roa Gutiérrez

Puesto que ocupa: Directora

Departamento: Escuela de Química, ITCR

Profesión: ingeniera química

Grado académico: Doctorado

Teléfono: 2550-9135

Email: froa@itcr.ac.cr

Información del asesor en la institución:

Nombre: Silvia Soto Córdoba

Puesto que ocupa: Docencia e investigación

Departamento: Escuela de Química, ITCR

Profesión: ingeniera química

Grado académico: Licenciada

Teléfono: 2550 2733

Email: ssoto@tec.ac.cr
