

Instituto Tecnológico de Costa Rica
Escuela de Ingeniería en Electrónica



Sistema de Producción, Trasiego y Venta de IFO

**Informe de Proyecto de Graduación para optar por el título de Ingeniero en
Electrónica con el grado académico de Licenciatura.**

Rubén Fonseca Mora.

Cartago, Junio del 2007

INSTITUTO TECNOLOGICO DE COSTA RICA
ESCUELA DE INGENIERIA ELECTRONICA
PROYECTO DE GRADUACIÓN
TRIBUNAL EVALUADOR

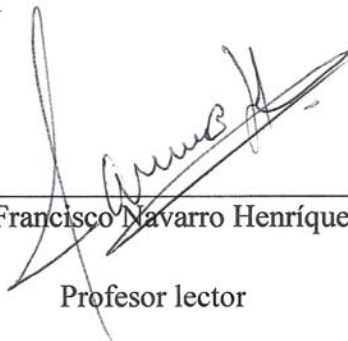
Proyecto de Graduación defendido ante el presente Tribunal Evaluador como requisito para optar por el título de Ingeniero en Electrónica con el grado académico de Licenciatura, del Instituto Tecnológico de Costa Rica.

Miembros del Tribunal



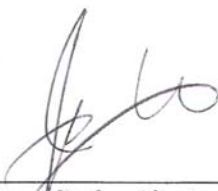
Ing. Aníbal Coto Cortés.

Profesor lector



Ing. Francisco Navarro Henríquez.

Profesor lector



Ing. Juan Carlos Jiménez Robles.

Profesor asesor

Los miembros de este Tribunal dan fe de que el presente trabajo de graduación ha sido aprobado y cumple con las normas establecidas por la Escuela de Ingeniería Electrónica

Cartago, 5 de Febrero del 2007.

Declaro que el presente Proyecto de Graduación ha sido realizado enteramente por mi persona, utilizando y aplicando literatura referente al tema e introduciendo conocimientos propios.

En los casos en que he utilizado bibliografía, he procedido a indicar las fuentes mediante las respectivas citas bibliográficas.

En consecuencia, asumo la responsabilidad total por el trabajo de graduación realizado y por el contenido del correspondiente informe final.

Cartago, febrero del 2007

Firma del autor

Rubén Fonseca
Rubén Fonseca Mora.
Cédula: 1-1038-114

Resumen

El objetivo de este proyecto es colaborar con el Departamento de Procesos de Ingeniería de Recope, en la elaboración de la Ingeniería Básica del proyecto T-1090-LN, Sistema de Producción Trasiego y Venta de IFO, el cual es un combustible para barcos que en nuestro país se comercializa principalmente en barcos bananeros.

En la actualidad la empresa ha tomado la iniciativa de utilizar un excedente de Bunker producto que puede ser comercializado como combustible marino.

Como parte de las acciones que se han tomado, se pretende aumentar las ventas de IFO el cual se constituye de cerca de un 85 % de Bunker C, esto se implementará en el Muelle de Moín.

Este proyecto define los sistemas a utilizar en la medición y control del producto IFO; además diseña la red de comunicación y control entre el muelle y la Refinería.

Se espera en un futuro cercano disponer de una venta con un flujo total de 300 m³/h por barco y con una capacidad de atender a 2 barcos simultáneamente.

Summary

The objective of this project is to collaborate with the Department of Processes of Engineering of Recope, in the elaboration of the Basic Engineering of project T-1090-LN, Production system Transfer and Sale of IFO, which is a fuel for boats that in our country is commercialized mainly in banana boats.

At the present time the company has taken the initiative to use excessive of Bunker a product that can be commercialized like marine fuel.

Like part of the actions that have been taken, it is tried to increase the sales of IFO which is constituted of near 85% of Bunker C, this will be implemented in the Wharf of Moín.

This project defines the systems to use in the measurement and control of product IFO; in addition it designs the communications network and control between the wharf and the Refinery.

It is in the near future hoped to have a sale with a total flow of 300 m³/h by boat and with a capacity to take care of 2 boats simultaneously.

Índice general:

Capítulo 1: Introducción.....	7
1.1 Problema existente e importancia de su solución	7
1.2 Solución	8
Capítulo 2: Meta y Objetivos.....	10
2.1 Meta	10
2.2 Objetivo general	10
2.3 Objetivos específicos	10
Capítulo 3: Marco teórico.....	11
3.1 Descripción del sistema o proceso a mejorar	11
3.2 Descripción de los principales principios físicos y/o electrónicos relacionados con la solución del problema	11
Capítulo 4: Procedimiento metodológico	14
4.1 Reconocimiento y definición del problema	14
4.2 Obtención y análisis de información	14
4.3 Evaluación de las alternativas y síntesis de una solución	14
4.4 Implementación de la solución	14
4.5 Reevaluación y rediseño	15
Capítulo 5: Descripción detallada de la solución	16
5.1 Análisis de soluciones y selección final	16
5.2. Descripción	16
Capítulo 6: Análisis de Resultados	18
6.1 Resultados	18
6.2 Análisis	40
Capítulo 7: Conclusiones.....	42
Bibliografía.....	43
A.1 Glosario, abreviaturas y simbología	44
A.2 Información sobre la institución.....	46

Índice de figuras:

Figura 1	Sistema de Producción y venta de IFO que se pretende obtener mediante la puesta en marcha del proyecto T-1090-LN.....	8
Figura 2	Sistema de Producción y venta de IFO actual.....	11
Figura 3	Múltiple de salida del Subsistema B.....	18
Figura 4	Válvula de control de subsistema B.....	19
Figura 5	Protecciones en los motores para bombas de Bunker.....	19
Figura 6	Protecciones en bombas de Bunker.....	20
Figura 7	Protecciones en tuberías de bombas de Bunker.....	21
Figura 8	Indicadores y alarmas bombas de Bunker.....	22
Figura 9	Indicadores y alarmas referentes al sistema de bombeo de Bunker.....	22
Figura 10	Ejemplo de múltiple de salida de Gasoleo y Diesel.....	23
Figura 11	Válvula Automática de Recirculación.....	23
Figura 12	Protecciones en bombas de Diesel y Gasoleo.....	24
Figura 13	Múltiple proveniente de tanques de Diesel.....	25
Figura 14	Toma de Bunker a la entrada del mezclador.....	26
Figura 15	Diagrama de bloques mezclador.....	26
Figura 16	Tanque estabilizador y tanque de almacenamiento de Diesel.....	27
Figura 17	Válvula de recirculación de IFOS y transmisor de presión.....	28
Figura 18	Protecciones en sistema de bombeo para IFOS.....	29
Figura 19	Protecciones en bombas de IFOS.....	30
Figura 20	Alarmas e indicadores de sistema de bombeo de IFOS (1).....	31
Figura 21	Alarmas e indicadores de sistema de bombeo de IFOS (2).....	31
Figura 22	Alarmas e indicadores de sistema de bombeo de IFOS (3).....	32
Figura 23	Alimentación de IFOS al muelle.....	32
Figura 24	Sistema de medición de IFOS.....	33
Figura 25	Tanque de Relevo de IFOS.....	34
Figura 26	Válvulas de control de IFOS.....	35
Figura 27	Salida de IFOS al muelle de carga.....	35
Figura 28	Arquitectura de Control.....	37
Figura 29	Ruta a seguir de fibra óptica dentro de la refinería.....	38
Figura 30	Ruta a seguir de fibra óptica fuera de la refinería.....	39

Capítulo 1: Introducción

1.1 Problema existente e importancia de su solución

La operación actual de la Refinería junto con la baja en la demanda de combustible búnker ha generado un excedente de este producto que puede ser comercializado como combustible marino IFO. El IFO (Intermediate Fuel Oil) es un combustible que se obtiene de la mezcla física de Fuel Oil #6 (Bunker C) con Diesel, Keroseno o Gasóleo (Diesel pesado), el cual es utilizado en los barcos para motores o calderas.

Actualmente la Refinería no trabaja a capacidad plena porque tiene unos excedentes de naftas y residuo atmosférico (búnker C), lo que genera problemas de almacenamiento y posible paro de la producción de planta.

La importancia de la venta de IFO afecta la operación y rentabilidad de la Refinería. El mercado para el consumo del IFO son principalmente los barcos bananeros en el muelle de Moín.

El sistema de trasiego y venta de IFO no solo constituye un proyecto para mejorar la calidad del servicio de venta de un producto, sino que puede constituir una solución para un problema en la operación de la refinería y darle más flexibilidad en la operación y la escogencia de crudos.

Una de las consecuencias de no ejecutar el proyecto es que la refinería tenga que parar debido a que no hay espacio para almacenar el residuo atmosférico. En este caso, el costo de oportunidad del proyecto constituye los días de paro de la refinería al año debidos al excedente de residuo atmosférico. El costo de los días de paro por esta causa se toman como los costos fijos de la refinería. Además de los costo fijos, existen otros costos adicionales como la diferencia entre el precio de importación y de producción de los distintos hidrocarburos que distribuye Recope, pero estos no se van a incorporar.

De acuerdo con la información anteriormente citada, en Recope se ha visto la venta de IFO como una salida interesante para el problema que constituye el excedente de residuo atmosférico. Además, constituye un mercado que permite a Recope aumentar sus operaciones de comercialización de combustibles.

1.2 Solución

El proyecto fija el alcance y establece las especificaciones de los materiales y equipos que se requieren para la puesta en marcha del nuevo plantel de venta y trasiego de IFO; establece consideraciones para realizar la ingeniería de detalle de todos los elementos que conforman el proyecto T-1090-LN, Sistema de Producción Trasiego y venta de IFO el cual considera la instalación nuevos equipos de bombeo, sistemas de interconexión, especificaciones del sistema de mezcla (producción), cambio de diámetros de tuberías y sistema de medición para aumentar el caudal de venta y hacer la producción más eficiente. Considerando el alcance y magnitud del proyecto el aporte será en la elaboración de un documento con especificaciones del equipo electrónico y eléctrico que mejor se adapte a dicho proyecto, a su vez también se deberán diseñar los sistemas de comunicación entre todos los equipos que intervienen lo cual deberá quedar documentado finalmente mediante diagramas PID para que sirva de guía al contratista encargado de realizar las conexiones.

Se pretende obtener un sistema como el proceso de producción y trasiego que se muestra en la Figura 1. El búnker y el diesel son mezclados en forma continua en un mezclador en línea y en forma continua se está monitoreando y controlando las especificaciones del combustible que se suministra. El IFO se produce a partir del búnker y diesel que provienen de los tanques de almacenamiento que se encuentran en refinería y que se encuentran como producto certificado por el control de calidad de la refinería.

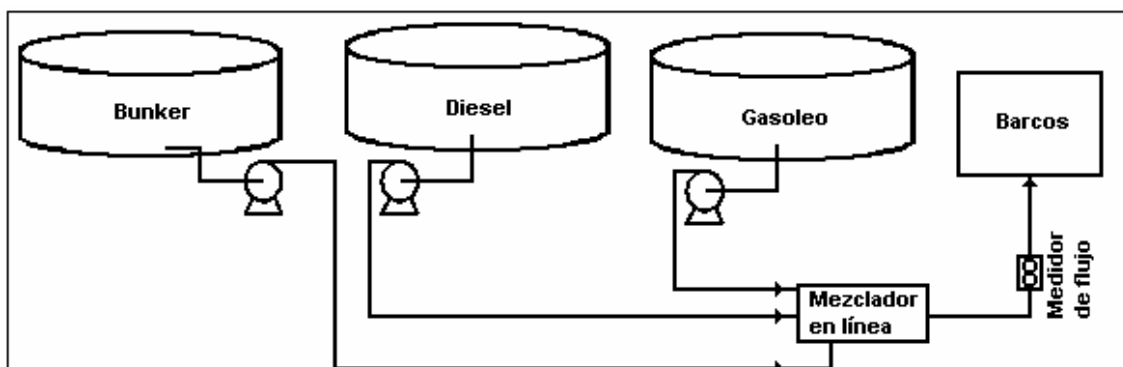


Figura 1 Sistema de Producción y venta de IFO que se pretende obtener mediante la puesta en marcha del proyecto T-1090-LN.

El búnker es bombeado desde los tanques de almacenamiento en la refinería hasta el mezclador en línea ubicado en el muelle. Allí se realiza la corrección de la viscosidad en el mezclador mecánico a partir del diesel o gasóleo que se encuentra en un tanque de 400 m³ ubicado en el muelle. Este tanque puede ser cargado de diesel o gasóleo cada semana a través de la tubería actual de IFO.

Para suplir 600 m³/hr de IFO a dos barcos simultáneamente y atender una demanda mínima de 20.000 m³ de IFO por mes se deben implementar las siguientes mejoras:

- Cambiar la tubería actual de trasiego al muelle por una tubería de 12" capaz de transportar un flujo de 600 m³/hr.
- Cambios en tubería de suministro de IFO a los barcos en el muelle con capacidad para suplir 300 m³/hr de IFO a dos barcos en forma simultánea.

Además se requiere invertir en:

- Compra e instalación de dos bombas de IFO de 300 m³/hr cada una.
- Compra e instalación de mezcladores mecánicos con capacidad para producir 600m³/hr y 300 m³/hr, según la necesidad.
- Compra e instalación de dos sistemas de control y monitoreo de viscosidad de productos preparados en el mezclador mecánico.

El tanque de diesel o gasóleo que se incorpora dentro de las inversiones puede no hacerse si se utiliza la tubería actual de IFO para transportar estos productos desde la refinería. En este caso se deben considerar los gastos en conexión de la tubería actual a los tanques de diesel y gasóleo.

Debido a que la formulación del combustible marino se realiza en el sitio y para cada barco es posible que las instalaciones no solo se puedan utilizar para la venta de IFO 380 sino que se podría suplir a los clientes con diesel, IFO 180, IFO 240, búnker y gasóleo, al cambiar la programación del monitor de viscosidad.

Es importante mencionar que el sistema podría ser utilizado para realizar exportaciones pequeñas de búnker, siempre y cuando el barco pueda ser cargado a una tasa de 600 m³/hr.

Con respecto a la parte de instrumentación y control que involucra la especificación de los equipos de medición, desarrollar un sistema de control apropiado para las bombas de trasiego tanto de las materias primas como del IFO, establecer y medir variables necesarias para mantener la calidad del producto, desarrollar un sistema de comunicación y control apropiado entre los diferentes equipos que se encuentran tanto en la refinería como en el muelle; se desarrolla en su totalidad por el Departamento de Procesos de Ingeniería lo cual deberá quedar documentado en el cartel de licitación.

Capítulo 2: Meta y Objetivos

2.1 Meta

Desarrollar en detalle el alcance y los planes de ejecución concernientes a los instrumentos eléctricos y electrónicos del Proyecto Sistema de Producción Trasiego y Venta de IFO para estimar los fondos necesarios para ejecutar el proyecto y preparar la documentación que sirva de base para la ingeniería de detalle y la contratación de la ejecución del proyecto.

2.2 Objetivo general

Elaborar un documento que contenga las especificaciones, diagramas PID y justificación de los sistemas electrónicos y eléctricos a utilizar en Proyecto Sistema de Producción Trasiego y Venta de IFO.

2.3 Objetivos específicos

- Especificar el sistema de control del mezclador en línea y de las bombas de Bunker, diesel y gasoleo.
- Especificar el nuevo sistema de medición y calibración requerido en función de los nuevos caudales de venta.
- Especificar un método de distribución y control de calidad del IFO terminado.
- Diseñar el sistema de red de comunicación mediante el uso de fibra óptica entre el muelle de carga, Refinería y demás puntos de interés en el control de la venta realizada.

Capítulo 3: Marco teórico

3.1 Descripción del sistema o proceso a mejorar

Actualmente la venta de IFO se realiza mediante la preparación del producto por mezcla en un tanque de almacenamiento, este proceso lo realiza la Gerencia de Refinación, como se ilustra en la Figura 2, luego el tanque de IFO es entregado a la Gerencia de Mercadeo y Distribución quien se encarga de su envío al plantel de ventas del muelle, a través de una tubería de 200mm (8") que conecta la refinería con el muelle de Moín. En el plantel de ventas del muelle se tiene un sistema de control, medición y facturación del producto que se envía al barco utilizando tuberías de 150 mm (6") de diámetro, (colocadas bajo la losa del muelle), de estas tuberías salen puntos de entrega a lo largo y debajo del muelle donde se conecta el barco por medio de mangueras de acople rápido de 100mm (4"). Se cuenta con un tanque utilizado para calibración de medidores y descarga de válvulas de alivio.

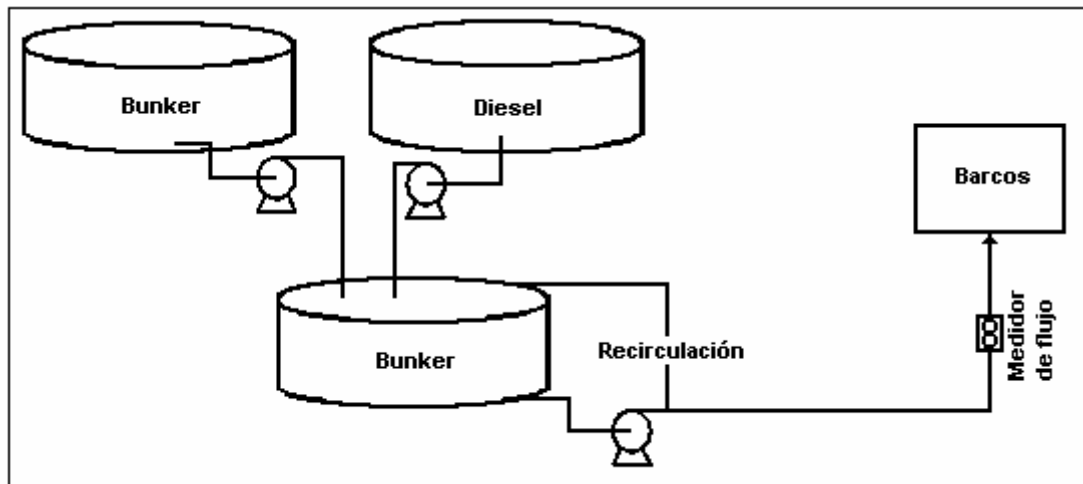


Figura 2 Sistema de Producción y venta de IFO actual.

Se realiza además la venta utilizando cuatro puestos de llenado a cisternas ubicados dos en el cargadero conocido como del ferrocarril y dos mas en el cargadero de bunker dentro del Plantel de ventas de la Refinería, para el envío de producto IFOS a barcos ubicados en otros muelles.

3.2 Descripción de los principales principios físicos y/o electrónicos relacionados con la solución del problema

Control automático: es el mantenimiento de un valor deseado dentro de una cantidad o condición, midiendo el valor existente, comparándolo con el valor deseado, y utilizando la diferencia para proceder a reducirla . En

consecuencia, el control automático exige un lazo cerrado de acción y reacción que funcione sin intervención humana.

Para el desarrollo del proyecto se hace necesario el uso del control automático, ya que el sistema tiene que trabajar de forma autónoma, donde la interfase con el operador se hace mediante dos HMI los cuales se encuentran uno en Refinería y otro en el Muelle Bananero.

En el HMI de refinería se verifica la existencia de las materias primas que se desean emplear y el producto que se desea obtener ya sea IFO 180 o IFO 380, para poder alinear los tanques que sean necesarios. Una vez definido esto el sistema se encarga en forma automática del arranque, regulación de la velocidad y paro de las bombas para hacer llegar los productos necesarios al mezclador, el cual se encarga de obtener el producto deseado y mantenerlo de forma autónoma entre los rangos de calidad deseados.

Un segundo HMI que se encuentra en el muelle recibe del operador en forma remota desde una Unidad de Control de Carga, el tamaño de la carga y se ingresan los permisos para su verificación. El operario define el brazo de carga a utilizar y cual medidor se utilizara. El control automático de tipo DCS (Sistemas de Control Distribuido) se encarga de mantener los caudales en los rangos deseados, mediante válvulas de control, verificar que los sistemas se encuentren operando dentro de márgenes de presión y temperatura seguros y llevar la contabilización de las ventas.

Telecomunicación: Se le denomina así a la técnica de transmitir un mensaje desde un punto a otro, normalmente con el atributo típico adicional de ser bidireccional. Proviene del griego tele, que significa distancia. Por tanto, el término telecomunicación cubre todas las formas de comunicación a distancia, incluyendo radio, telegrafía, televisión, telefonía, transmisión de datos e interconexión de ordenadores.

El uso de las telecomunicaciones es fundamental ya que los sistemas tienen que estar en constante monitoreo y control; estando muy alejados unos de otros, de Refinería al Muelle Bananero existe una distancia aproximada de 7 Kilómetros. Para los procesos de comunicación entre muelle y refinería se harán mediante dos enlaces dobles de fibra, uno mediante Ethernet el cual se encarga de procesos netamente administrativos, como es el caso de verificación de permisos y un segundo enlace mediante Control Net el cual se encarga de toda la parte de control automático del proceso como es el caso de arranque y paro de las bombas, regulación de flujos, comunicación de variables de estado, etc.

Para los casos de donde la comunicación sea local muelle-muelle o refinería-refinería, se hará uso del estándar RS-485 con un protocolo abierto tipo Modbus, DeviceNet u otro según sea necesario.

Electrónica de potencia: es la rama de la electrónica que se refiere a la aplicación de dispositivos electrónicos, principalmente semiconductores, al control y transformación de potencia eléctrica. Esto incluye tanto aplicaciones en sistemas de control como de suministro eléctrico a consumos industriales o incluso la interconexión sistemas eléctricos de potencia.

La electrónica de potencia es parte esencial en el proyecto debido al uso de equipos de alto consumo eléctrico como lo son las bombas, las cuales se tienen que manejar con tensiones de 480 Voltios y con consumos superiores a los 200 Amperios. La electrónica de potencia se constituye en una herramienta imprescindible para poder controlar dichas bombas, las cuales tendrán velocidad variable ya que las condiciones de las materias primas son muy cambiantes por lo que implica este control para lograr buena calidad en el producto obtenido.

Capítulo 4: Procedimiento metodológico

4.1 Reconocimiento y definición del problema

El reconocimiento del problema se ha realizado mediante visitas al Departamento de Procesos de Ingeniería y reuniones con el Ing. Alberto Méndez el cual ha brindado la información necesaria para elaborar el presente anteproyecto.

4.2 Obtención y análisis de información

La obtención de información relevante para la realización del proyecto se llevara a cabo mediante el uso de Internet para lo cual el Departamento de Procesos de Ingeniería de Recope brindara un espacio con una computadora con dicho fin. Además dada la magnitud del proyecto se hace necesario el permanecer en coordinación con los demás implicados en el proyecto. Así mismo se hace necesario el intercambio de información con expertos en áreas específicas para lo cual se coordinaran reuniones o bien se hará por medio de correo electrónico.

Además se hace necesario un estudio exhaustivo de los datos e información de equipos brindada por los proveedores de sistemas para así poder llegar a la solución más apropiada que es lo que se busca con la realización de este proyecto.

4.3 Evaluación de las alternativas y síntesis de una solución

Dada la complejidad del proyecto existen múltiples soluciones, con la realización de este trabajo se pretende llegar a la mejor de estas. Para lo cual, se hace necesario el análisis y estudio de muchas soluciones. Siendo necesario investigar sobre las virtudes, ventajas y desventajas de varios equipos que existen en el mercado. Lo cual se realizara mediante análisis, investigación bibliográfica y consultas a asesores.

También se hace necesario realizar un análisis de costos y un análisis de diseño para lo cual se hace necesario estar en constante coordinación con varios implicados en el proyecto, no solo en el área de la electrónica; sino en muchos campos que involucra un proyecto de tal magnitud, con el fin de no dejar pasar ningún detalle.

4.4 Implementación de la solución

La implementación de la solución requirió un estudio de muchas normas relacionadas al manejo de hidrocarburos ya que estos poseen características físicas y químicas particulares que los hacen complicados de manejar. Por lo

que se hace necesario cumplir con estándares internacionales que dictan instituciones como API la cual hoy cuenta con más de 500 artículos relacionados al manejo de hidrocarburos. Además se tuvo que estudiar la nomenclatura ISA para poder generar los diagramas P&ID. Mediante visitas a la Refinería se pudo analizar la mejor ruta para llevar las líneas tanto de potencia, señales de control y de enlace (fibra óptica). Además se requirió un estudio de las diferentes tecnologías que existen sobre bombas, para poder entender el sistema mecánico, y poder incluir la instrumentación que requiere el proyecto. También se tienen que estudiar conceptos de sistemas de medición y de las diferentes tecnologías que existen y que cumplen con lo que corresponde a metrología legal para ventas nacionales e internacionales. Una vez estudiado estas normas, conceptos y nomenclatura necesaria, se procede a generar borradores con propuestas de P&ID, que posteriormente después de múltiples revisiones se convirtieron en laminas del juego de planos de versión 1 del proyecto

4.5 Reevaluación y rediseño

En un futuro el proyecto se podría mejorar con un sistema de automatización aun mayor, agregando actuadores automáticos a las válvulas que en el proyecto cuentan indicadores de posición, obteniendo así no solamente un monitoreo del estado de alineamiento de tanques y bombas, sino manejo remoto desde el SCADA del operador del mezclador.

Capítulo 5: Descripción detallada de la solución

5.1 Análisis de soluciones y selección final

Luego del acercamiento inicial planteado durante las etapas de reconocimiento del problema y obtención de información se hizo posible el considerar alternativas de solución. Esto demandó una rigurosa investigación sobre características, limitantes, costos de implementación, mantenimiento y actualización de las opciones. Un planteamiento sólido en cuanto a alternativas de solución permitió coordinar la propuesta de manera exitosa.

Las alternativas de solución fueron halladas inicialmente mediante la lectura de reportes de la industria y consultas a expertos. Una vez discriminadas las opciones mediante criterios de costos y características requeridas se procedió a optimizar la configuración y completarla para abarcar todos los campos de trabajo del proyecto.

5.2. Descripción

La solución planteada a este proyecto consta de una red de instrumentos distribuidos a lo largo de la Refinería y el Muelle Bananero que nos permiten monitorear y controlar el estado del proceso, para lo cual se cuenta con una red de tipo Control Net, la cual se extiende tanto a lo largo de Refinería, como del muelle bananero y entre ambos puntos a lo largo de unos 7 u 8 Kilómetros. Para describir la solución podemos dividir en dos partes el proceso, las que serían Refinería y Muelle Bananero.

En Refinería básicamente se cuenta con todo lo que conlleva el proceso de producción de IFOS, lo que implica el sistema de bombeo de las materias primas, el control del mezclador en línea y el bombeo del producto terminado al muelle. En este se encontrarán 2 concentradores uno encargados tanto del control como del procesamiento de señales de seguridad de las bombas uno de estos concentradores estará dedicado al sistema de bombeo de Gasoleo y un segundo a las bombas de Bunker y Diesel. Además se cuenta con el controlador del mezclador el cual regula los caudales de las materias primas en busca de la consigna que en nuestro caso es la viscosidad del producto terminado 180 centistokes o 380 centistokes según la necesidad. Las bombas encargadas de impulsar el producto hasta el muelle serán 3 dos en operación y una de respaldo, cada una de ellas contará con un PLC debido a que por ser bombas de combustión interna así lo requieren. Los 3 PLC, los 2 concentradores y el controlador del mezclador, estarán conectados mediante fibra óptica a un PLC central que se encontrara en el Edificio Principal de Refinería en donde se encontrara un SCADA capaz de monitorear y generar reportes del proceso de Producción de IFOS.

El Muelle Bananero estará compuesto de tres brazos de venta, los cuales constituyen cada uno de ellos un sistema de medición completo

como lo requiere un sistema de ventas metrologicamente aceptado nacional e internacionalmente. La distribución física y mecánica de estos brazos permitirá la distribución del producto en dos brazos de carga que se extienden a lo largo del muelle bananero, con múltiples estaciones de carga; y además existirá una línea que llegara al muelle petrolero con el fin de en un futuro vender a barcazas que servirán para vender producto mar adentro. Los sistemas de medición contarán con un múltiple que permita utilizar uno de los sistemas de medición como respaldo de cualquiera de los otros dos sistemas o incluso vender a ambos brazos de carga y al muelle petrolero en un momento dado. Cada uno de estos brazos dispone de una unidad de control local que permita tanto la operación automática (condición idónea), como la operación manual en caso de que la red de control fallase. Estas unidades de control local por si mismas tienen la capacidad de generar reportes detallados sobre las ventas y además enviaran la información a un PLC central del Muelle ubicado en un nuevo edificio de ventas en el muelle. Este PLC con su respectivo SCADA procesara y generara reportes de todo lo relacionado con el proceso de ventas de IFOS recaudando la información tanto de los sistemas de medición, como de señales de seguridad y calidad del producto suministrado.

El PLC de Refinería, como el PLC del muelle se encontraran interconectados entre si por un enlace Control Net mediante el uso de fibra óptica, con el fin de fiscalizar el proceso ya que existe una correlación entre ambos dado que el proceso es en línea, lo que implica que no pueden existir ventas si no hay producción o producción sin ventas.

Capítulo 6: Análisis de Resultados

6.1 Resultados

Para explicar los resultados el proyecto se va a dividir en subsistemas los cuales son Subsistema B de Bunker, Subsistema G de Gasoleo, Subsistema D de Diesel, Subsistema IP de Producción de IFOS y Subsistema IV de Venta de IFOS.

En el Subsistema B encontramos el sistema de bombeo de Bunker, el cual cuenta con motores eléctricos de 200 HP y bombas de desplazamiento positivo, los cuales requieren protecciones importantes tanto en el motor como en la bomba propiamente dicha.

Además se requiere de monitoreo de presión del múltiple de salida con el fin de cerciorarse que el fluido tenga una presión suficiente como para llegar a la entrada del mezclador y combinarse con los demás productos, además también para verificar que la presión no sea excesiva y pueda hacer colapsar algún sistema hidráulico, dado que las bombas son de desplazamiento positivo pueden dar presiones muy elevadas.

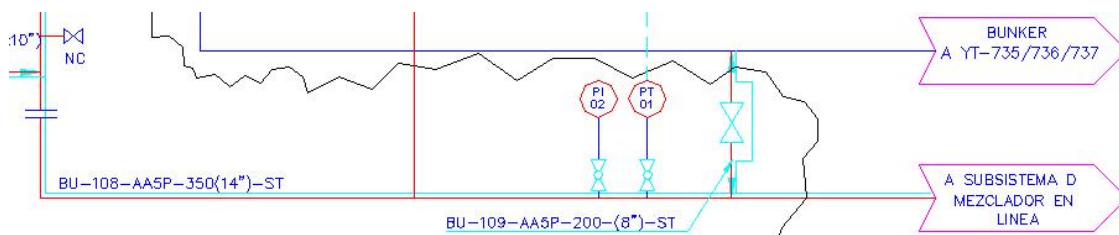


Figura 3 Múltiple de salida del Subsistema B.¹

Dado que las bombas son de desplazamiento positivo entregan un caudal constante sin importar las condiciones de la salida por lo que para controlar el flujo de entrada al mezclador se requiere el uso de una línea de recirculación que retorne el exceso al múltiple de entrada de las bombas por lo tanto el control del flujo para este producto se tiene que hacer tanto con válvulas de control tanto a la entrada del mezclador como en la línea de recirculación, en donde se cuenta con un lazo de control que obtiene la consigna del controlador del mezclador y mediante un lazo de control regula las válvulas según sea necesario.

¹ Fuente: Plano T1090-LN-B-G1

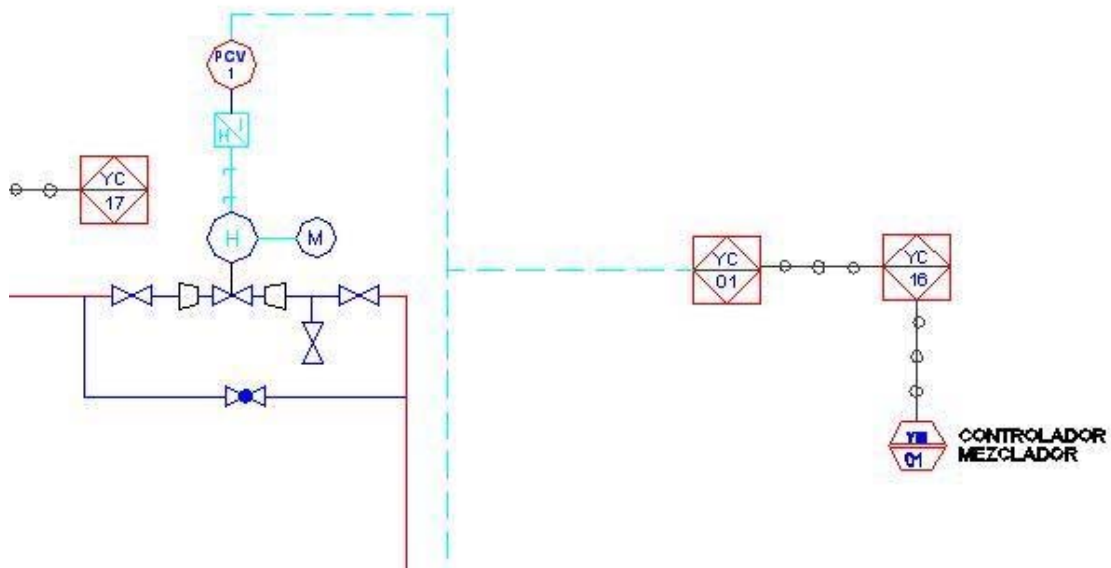


Figura 4 Válvula de control de subsistema B.¹

Entre las señales de seguridad de los motores encontramos temperatura de eje tanto en rodamiento libre como en empuje y temperatura de de las fases.

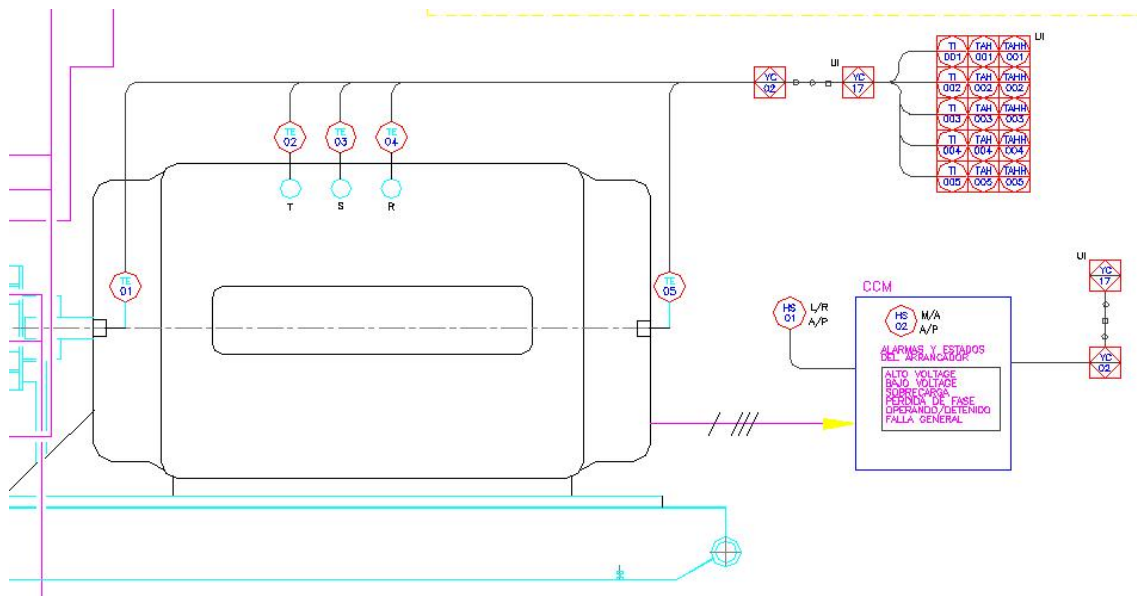


Figura 5 Protecciones en los motores para bombas de Bunker.²

Y con respecto a la bomba encontramos sensores de bajo flujo en la succión, presión de succión y descarga, detección de fugas en los sellos de los ejes, temperatura de los sellos y se debe poseer un indicador de vibraciones.

¹ Fuente: Plano T1090-LN-B-G1

² Fuente: Plano T1090-LN-I6

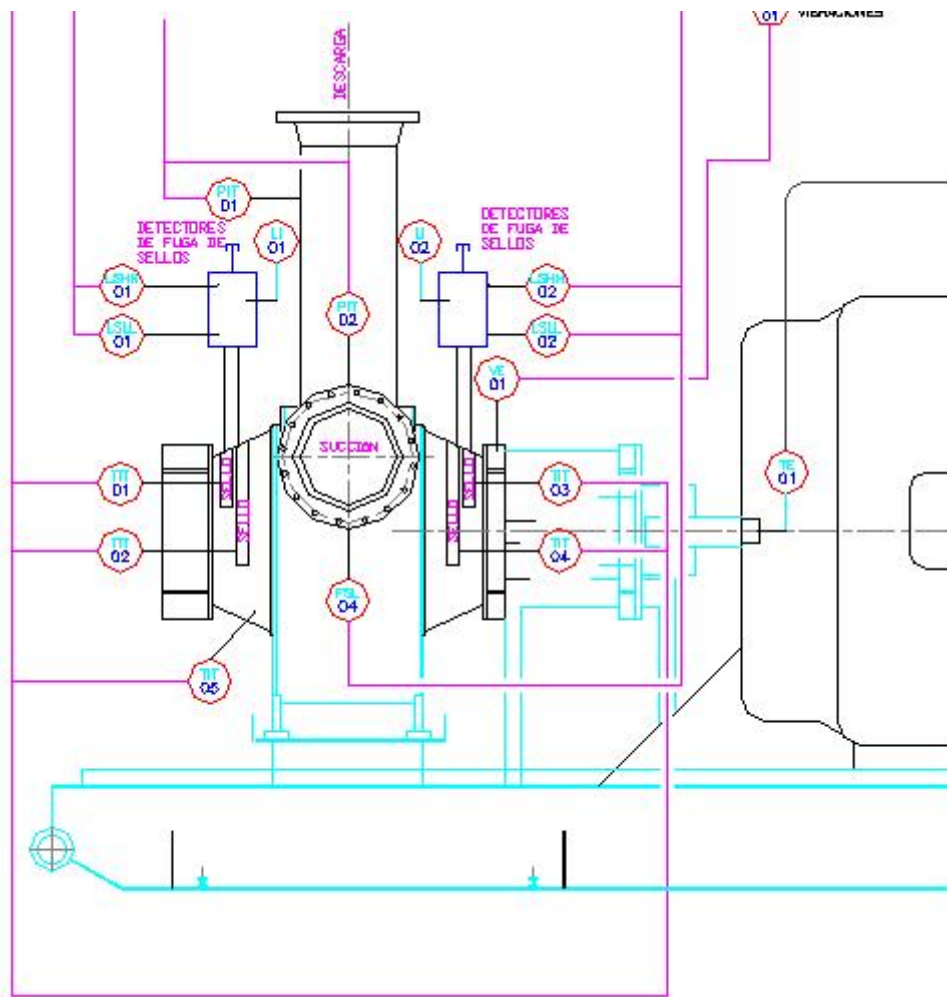


Figura 6 Protecciones en bombas de Bunker.¹

Con respecto a las proyecciones en la línea de cada bomba debe contar con indicadores de posición tanto en la succión como en la descarga, contar con sensor de baja flujo en la succión, contar con una válvula de seguridad en la descarga de la bomba con el fin de evitar daños por un cierre abrupto de la tubería el cual debe contar con un sensor de alto flujo, debe contar con indicador de presión en la descarga de la bomba, indicar de temperatura del líquido, sensor de bajo flujo en la descarga, además de un sensor de alta presión y un transmisor de presión, estas señales serán enviadas al controlador del sistema de bombeo de Bunker y Diesel, que a su vez se conecta mediante una red Control Net al PLC de Refinería.

¹ Fuente: Plano T1090-LN-I6

PROTECCIONES EN TUBERÍA

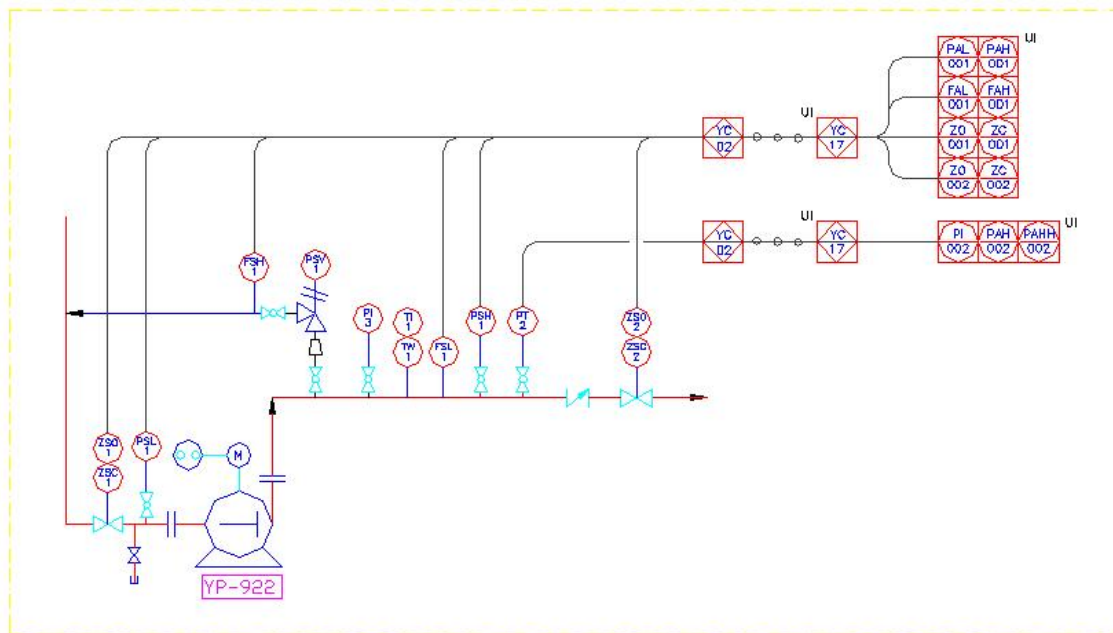


Figura 7 Protecciones en tuberías de bombas de Bunker.¹

En el SCADA de producción se contará para la bomba con indicadores de temperatura del cuerpo de la bomba y sus cuatro sellos con alarmas de alta y muy alta temperatura, indicadores de presión tanto en la succión como de la descarga con alarmas de baja y alta presión, se contará con un sistema de recolección de fugas de los sellos con alarmas de alto y muy alto nivel, con respecto a las vibraciones se requiere un indicador que cuente con alarmas de altas y muy altas. En la parte de los motores se exigen alarma de alta y muy alta temperatura en cada una de las fases y en el rol del eje de empuje y el de rodamiento libre. En el CCM se hacen necesarios indicadores de alto y bajo voltaje, sobrecarga, pérdida de fase, operación detenida y falla general.

¹ Fuente: Plano T1090-LN-B-G1

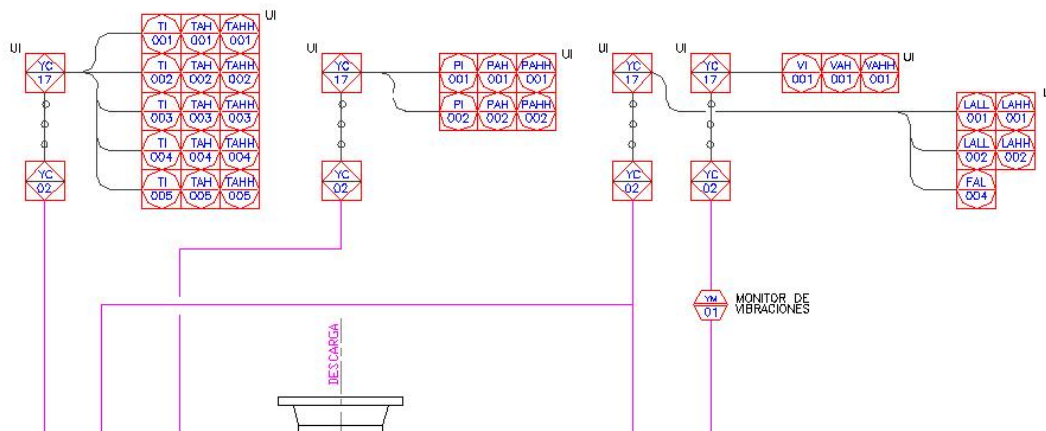


Figura 8 Indicadores y alarmas bombas de Bunker.¹

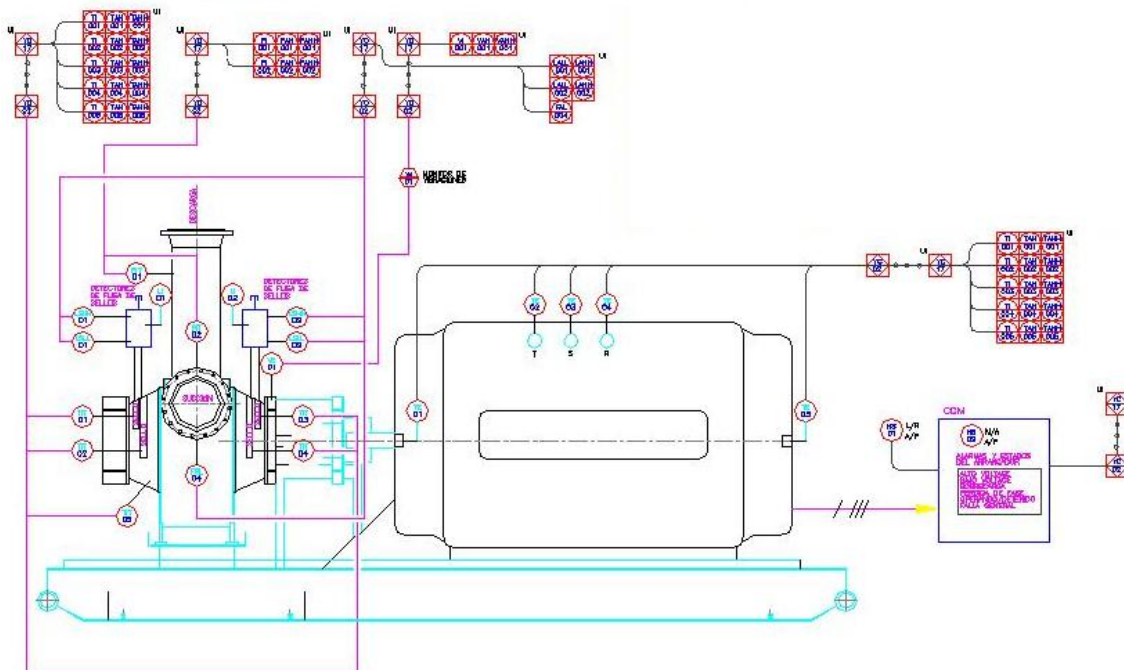


Figura 9 Indicadores y alarmas referentes al sistema de bombeo de Bunker.²

Con respecto al subsistema de G y D ambos muy similares se cuenta en cada uno con transmisores de presión en el múltiple de descarga de las bombas con alarmas tanto de baja, como de alta presión.

¹ Fuente: Plano T1090-LN-I6

² Fuente: Plano T1090-LN-I6

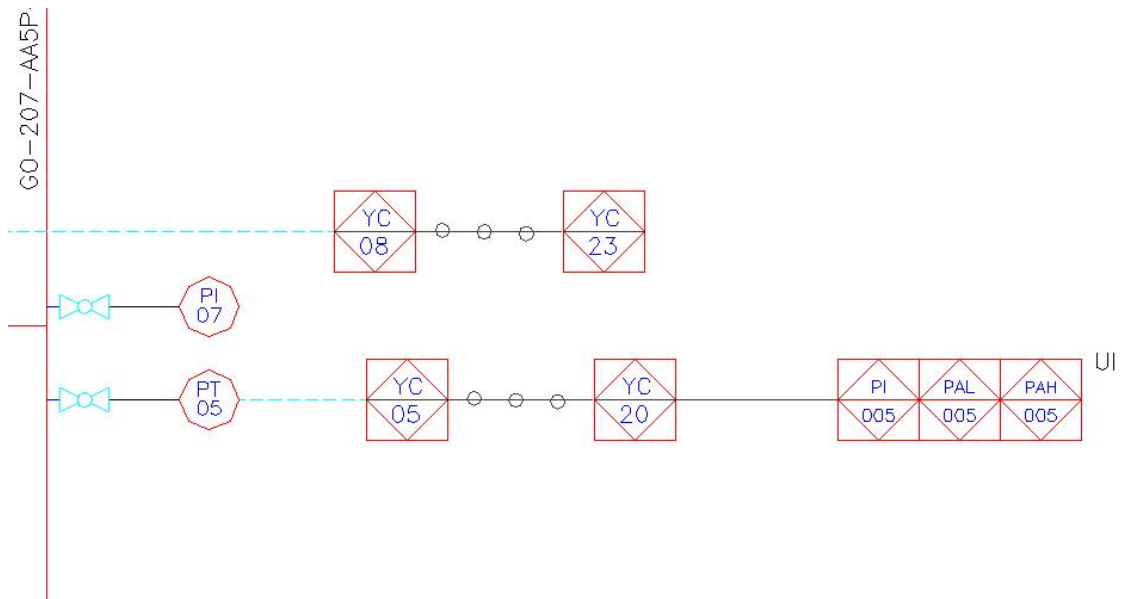


Figura 10 Ejemplo de múltiple de salida de Gasoleo y Diesel.¹

Dado que las bombas son del tipo centrifugas, pueden variar su caudal de salida sin embargo no se pueden llevar a caudales muy bajos porque se provocaría recalentamiento en estas provocando el daño; con este fin se agrego una válvula de recirculación automática en el bypass del múltiple de salida al múltiple de entrada.

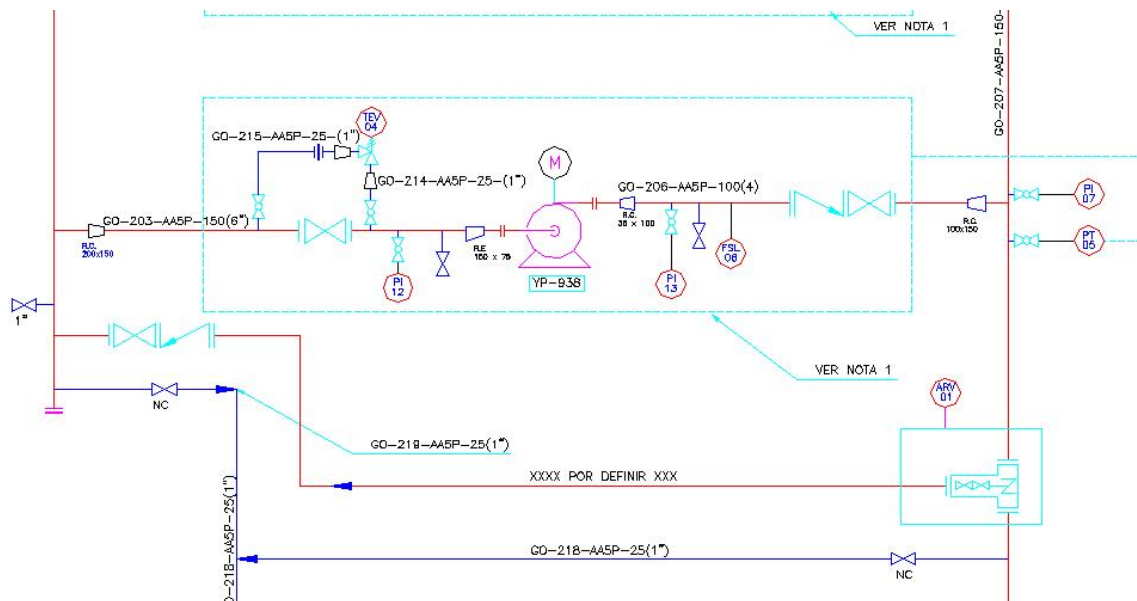


Figura 11 Válvula Automática de Recirculación.²

Con respecto a las protecciones de las bombas se hace menos compleja que las bombas de Bunker debido a características propias de las bombas centrifugas, por lo que en la tubería solo se cuenta con

¹ Fuente: Plano T1090-LN-G-G1

² Fuente: Plano T1090-LN-G-G1

indicadores de presión de entrada y de salida, y un sensor de bajo flujo, para evitar el caso mencionado anteriormente causante de daño. Dado que los motores son pequeños de 20 y 40 HP para diesel y gasoleo respectivamente no se requieren protecciones como las utilizadas en el subsistema B. también es importante mencionar que en cada sección de tubería donde se pueda confinar producto por largos periodos se debe agregar alivios térmicos ya que estos productos al calentarse aumentan su volumen, provocando un aumento peligroso en las líneas consideración de suma importancia analizando las condiciones de la zona portuaria de Limón.

Los CCM contarán al igual que el subsistema B con indicadores de alto y bajo voltaje, sobrecarga, pérdida de fase, operación detenida y falla general.

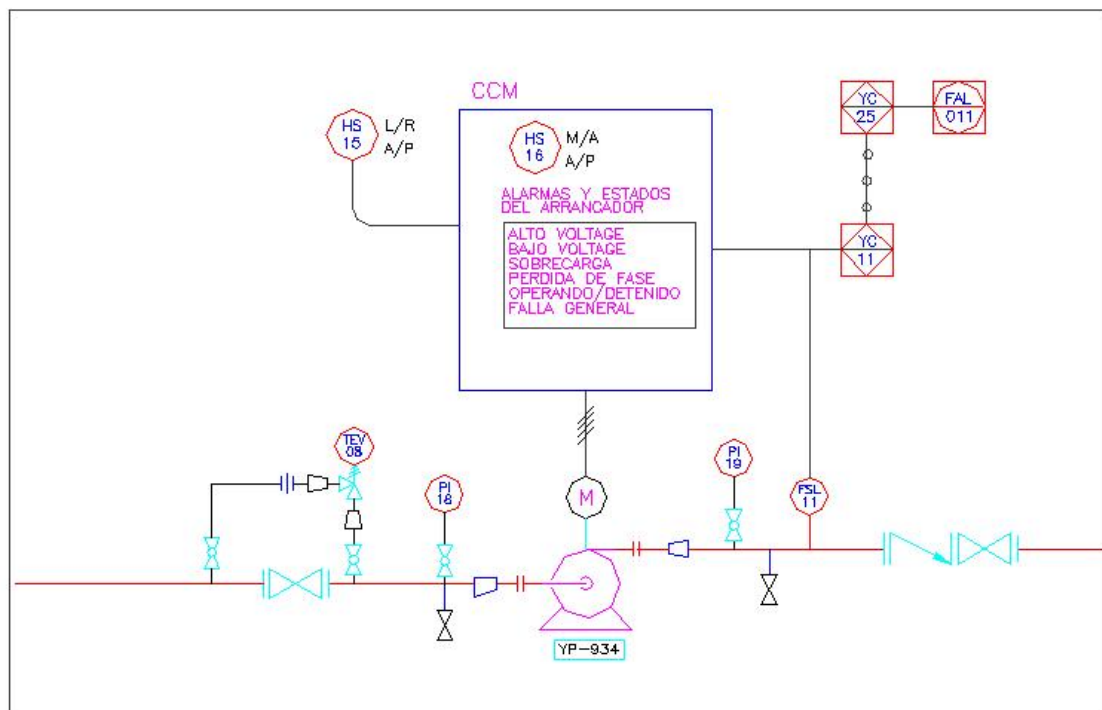


Figura 12 Protecciones en bombas de Diesel y Gasoleo.¹

Además dada la condición en el Subsistema D de contar con múltiples fuentes de producto se agregaran en las válvulas de alimentación indicadores de posición con el fin de que el operador pueda observar desde el SCADA la fuente del producto.

¹ Fuente: Plano T1090-LN-I8

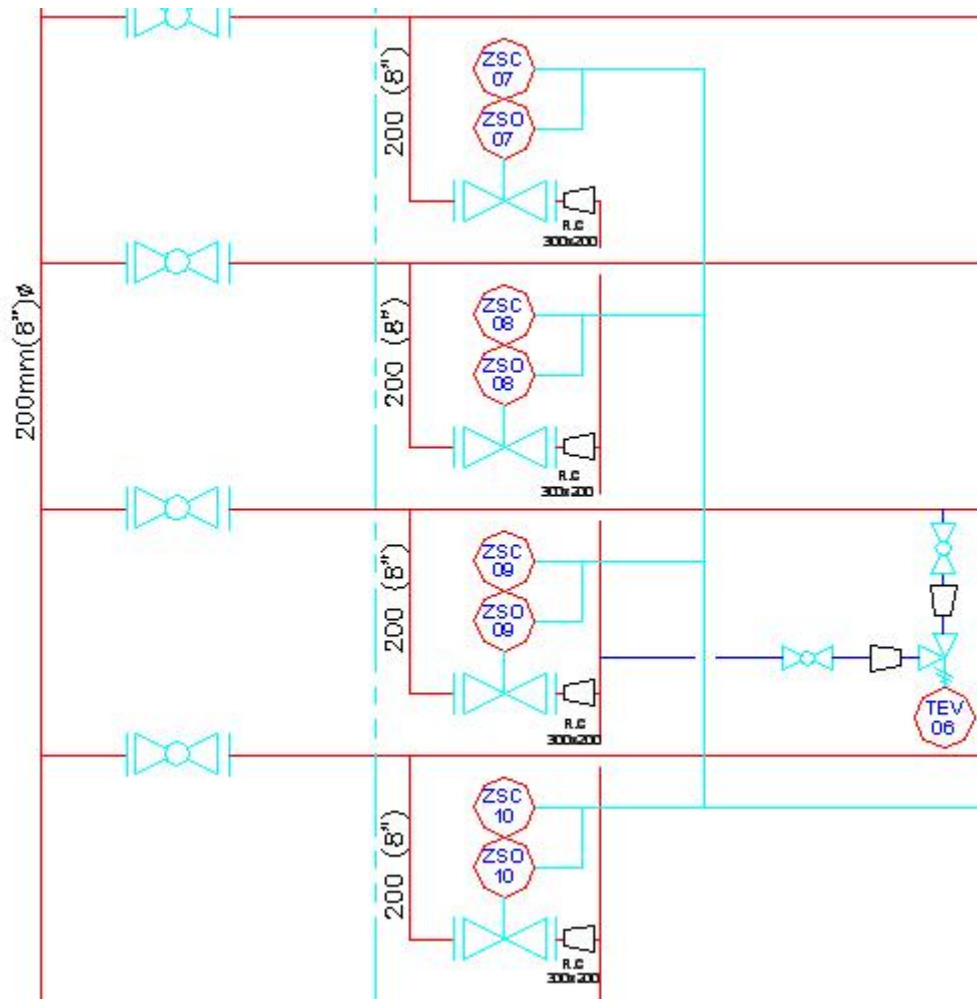


Figura 13 Múltiple proveniente de tanques de Diesel.¹

En el Subsistema IP encontramos un transmisor de temperatura del bunker el cual es de suma importancia dado que el bunker es un producto sumamente viscoso, el cual necesita ser calentado para fluir y en nuestro caso para que pueda mezclarse con los demás productos, por lo que este transmisor permite al usuario el SCADA verificar la condición de temperatura idónea del bunker para producir IFO, el mezclador cuenta con un controlador central que verifica conforme a la temperatura del producto obtenido su viscosidad, condición vital en la calidad del producto.

¹ Fuente: Plano T1090-LN-D-G1

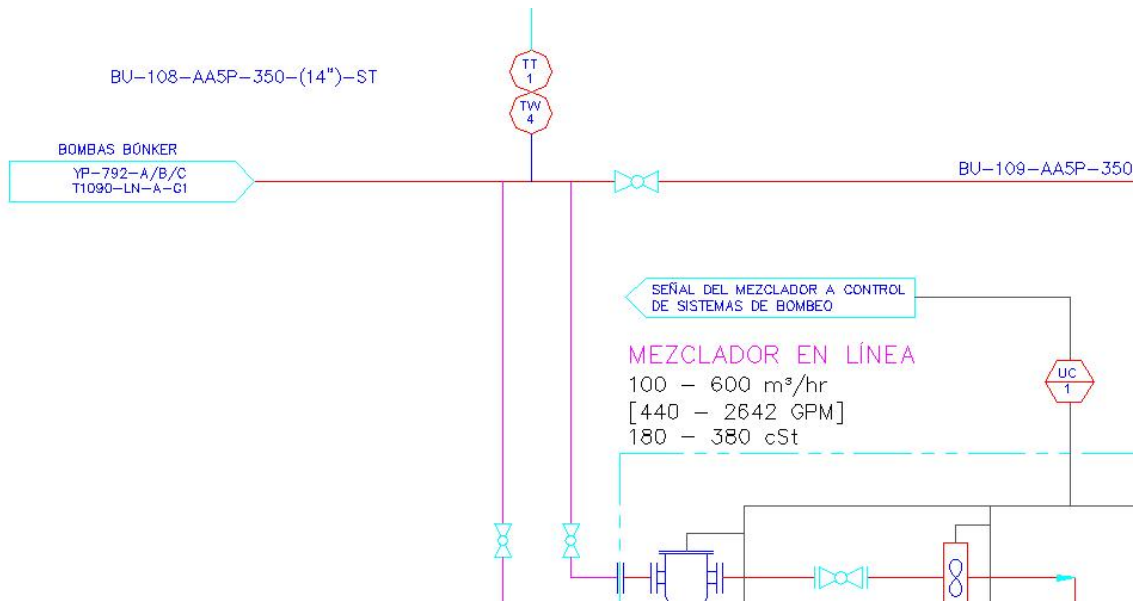


Figura 14 Toma de Bunker a la entrada del mezclador.

Este controlador es el encargado de realizar el control de las válvulas permitiendo mayor o menor flujo de cada uno de los productos con el fin de obtener la calidad óptima.

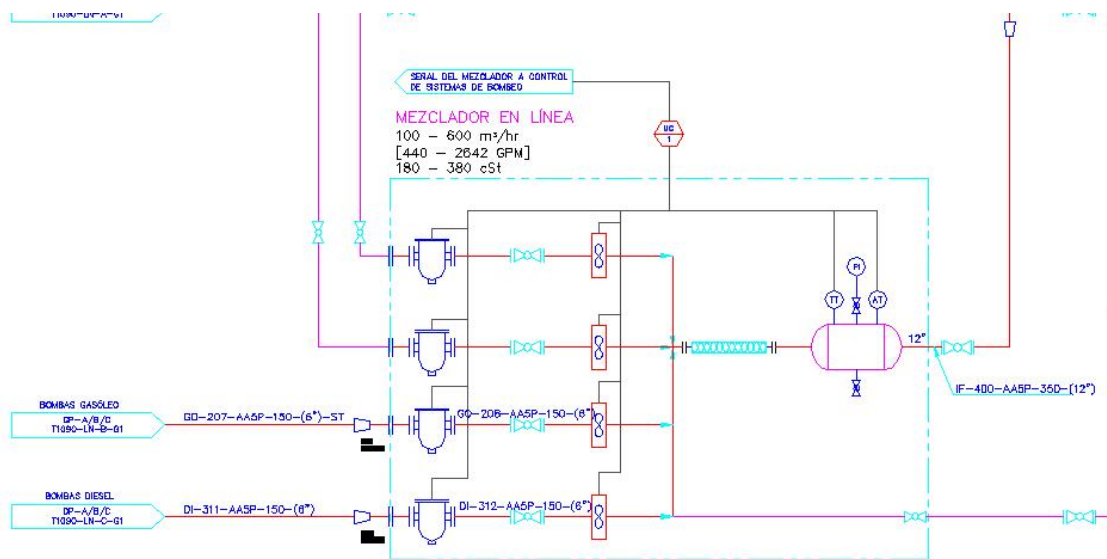


Figura 15 Diagrama de bloques mezclador.²

El producto terminado es enviado a un tanque estabilizador de solamente 50 m³ el cual no es tanque de almacenamiento, sino que cumple la función de empatar las presiones del sistema de bombeo que alimenta el mezclador con la presión del sistema de bombeo encargado de enviar el producto al muelle que se encuentra a uno 7 kilómetros de

¹ Fuente: Plano T1090-LN-IP-G1

² Fuente: Plano T1090-LN-IP-G1

la Refinería, este sistema de bombeo cuenta con 3 bomba de 800 HP cada una, lo cual significo un problema ya que en la subestación 3 de donde se pensaban alimentar los motores de estas no se contaba con dicha capacidad, por lo que se opto por motores de combustión interna (Diesel). Este tanque estabilizador cuenta un indicador de nivel continuo que permite monitorear desde el SCADA el status de este y contará con sensores de alto y bajo nivel que además de generar una alarma provocaran la desconexión de uno de los sistemas de bombeo de entrada o salida según la necesidad, por ejemplo si se provoca alarma de alto nivel se detendrá el sistema de bombeo de entrada para evitar el desbordamiento.

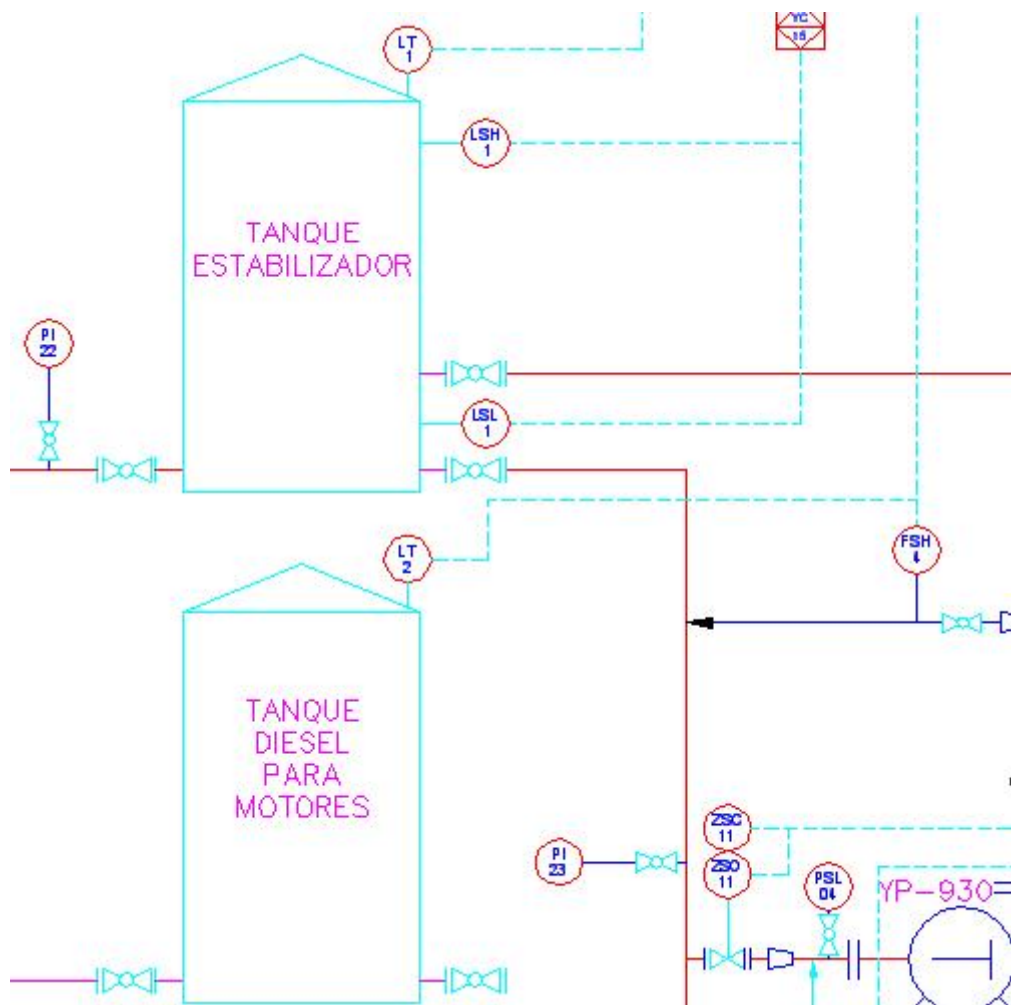


Figura 16 Tanque estabilizador y tanque de almacenamiento de Diesel.¹

Además se cuenta con un transmisor de la presión del múltiple de salida del sistema de bombeo de IFOS para verificar tanto la capacidad de enviar el producto hasta el muelle como un nivel no peligroso de presión en la línea, además se cuenta con una válvula controlada de recirculación similar a la utilizada en Bunker.

¹ Fuente: Plano T1090-LN-IP-G1

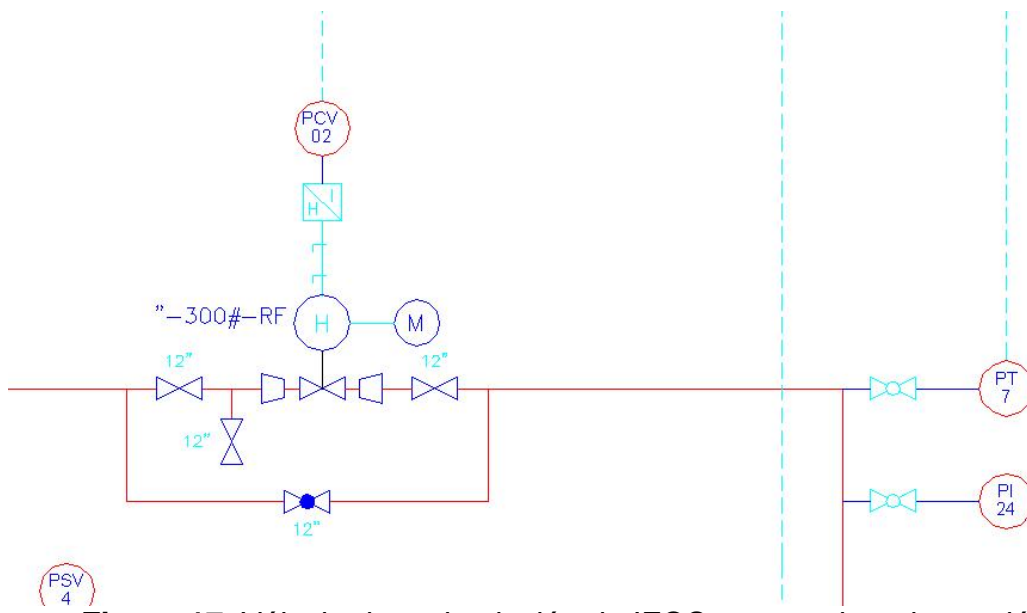


Figura 17 Válvula de recirculación de IFOS y transmisor de presión.¹

Las protecciones en los motores de las bombas de IFOS cuentan con indicador de posición del embrague, el cual es un requisito necesario en nuestro caso ya que estas bombas al ser de desplazamiento positivo requieren el uso de motores eléctricos de par constante o bien se puede arrancar el motor sin carga y realizar el posterior enganche de esta a velocidad plena (opción apropiada en nuestro caso dado el hecho de que se requiere el uso de motores de combustión interna), mediante el uso de dicho embrague. Se hace de suma importancia el monitoreo de la temperatura de este con el fin de evitar el recalentamiento. Para verificar el momento en que se puede realizar el enganche se cuenta con un sensor de baja velocidad el cual se desactiva en el momento apropiado para realizar dicha operación. Estos motores cuentan con 2 filtros de aire, los cuales requieren chequeo de presión diferencial para verificar el momento en que requieren ser reemplazados; también se contará con un sensor de temperatura en el escape del motor, sensor de vibraciones, sensor de bajo y muy bajo nivel de agua del radiador, temperatura del sistema de enfriamiento, además se cuenta con transmisores de presión diferencial de los filtros tanto del suministro de Diesel, como de aceite, para el cual se cuenta además con un transmisor de presión y uno de temperatura.

¹ Fuente: Plano T1090-LN-IP-G1

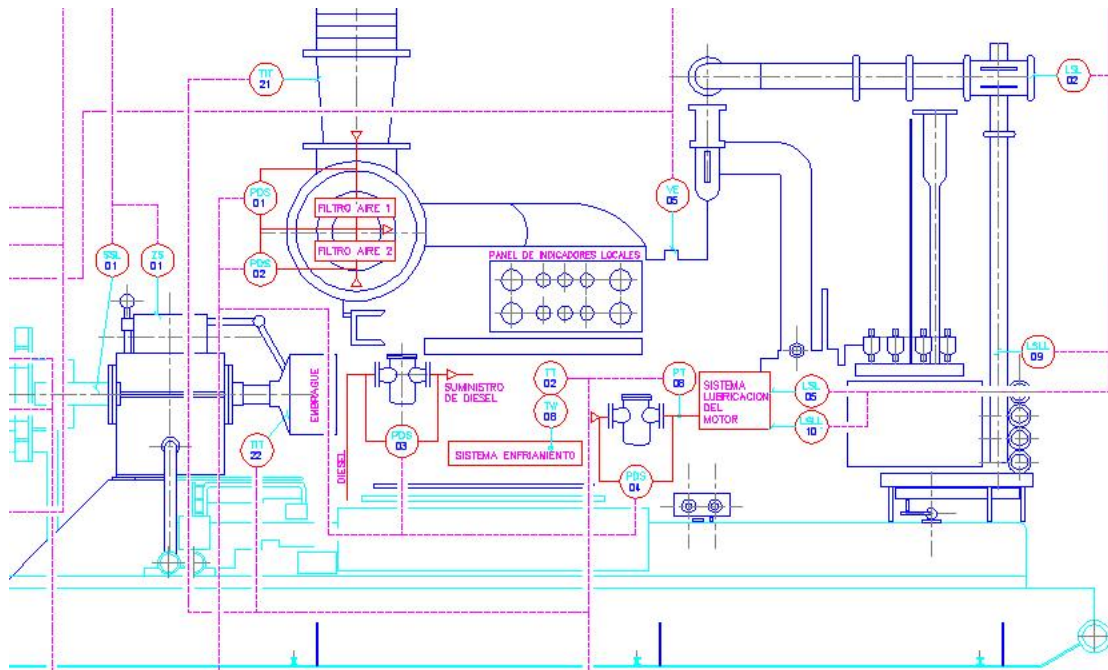


Figura 18 Protecciones en sistema de bombeo para IFOS.¹

Con respecto a las protecciones en la bomba propiamente dichas se cuenta con las mismas que las bombas de Bunker.

¹ Fuente: Plano T1090-LN-I7-G1

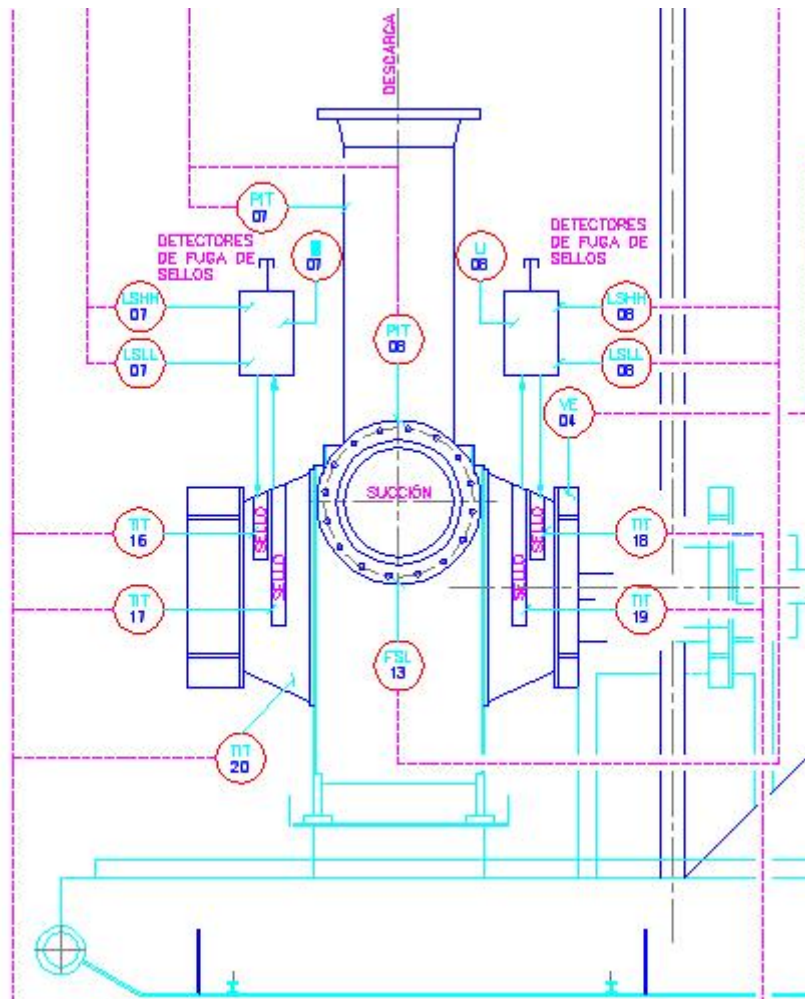


Figura 19 Protecciones en bombas de IFOS.¹

En el SCADA con respecto al sistema de bombeo de IFOS se contará con indicadores de temperatura con alarma de alta temperatura en: los 4 sellos del eje, el cuerpo de la bomba, el embrague, el escape, y el sistema de enfriamiento; alarmas de muy alta temperatura en los 4 sellos. Indicadores de presión con alarma de alta presión en la succión, en la descarga y en el abastecimiento de aceite y alarmas de muy alta presión en la succión como la descarga. Indicador de posición del embrague, además de la alarma de baja velocidad. Indicadores de presión diferencial con alarmas de alta presión en los filtros de aire, diesel y aceite. Indicador de vibraciones con alarmas de alta y muy alta tanto en la bomba como en el motor. Alarma de bajo y muy bajo nivel de agua en el radiador. Además una alarma de bajo flujo en la succión de la bomba.

¹ Fuente: Plano T1090-LN-I7

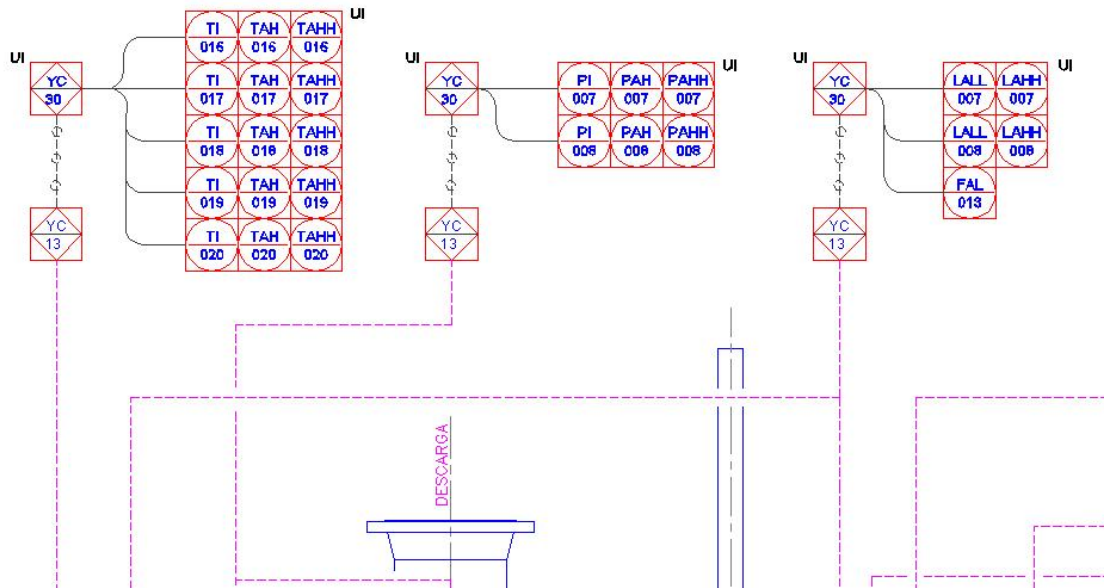


Figura 20 Alarmas e indicadores de sistema de bombeo de IFOS (1).¹

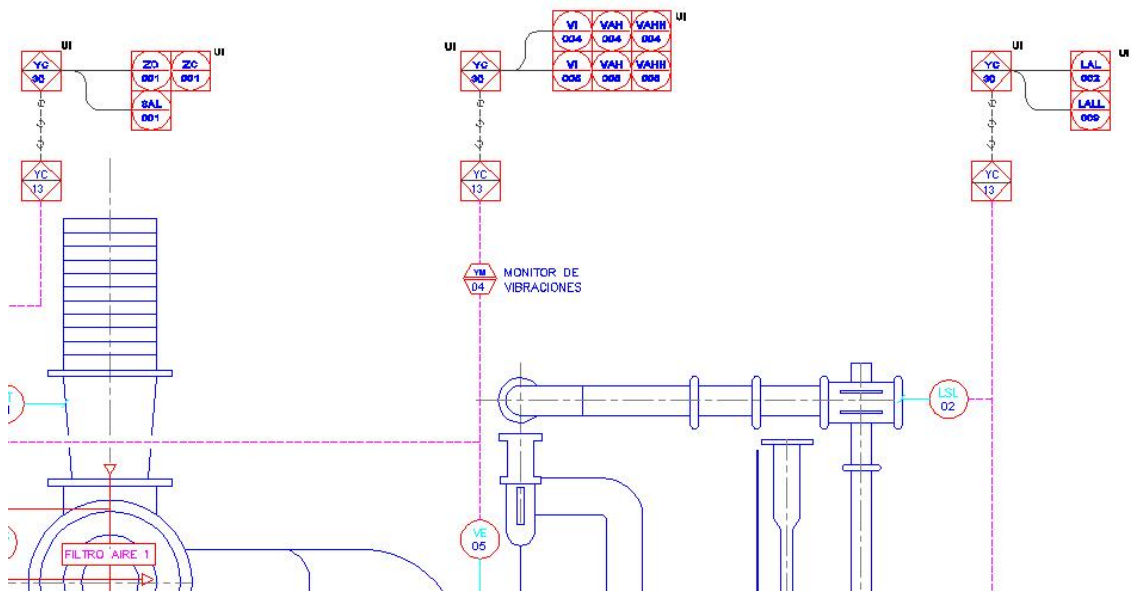


Figura 21 Alarmas e indicadores de sistema de bombeo de IFOS (2).²

¹ Fuente: Plano T1090-LN-I7

² Fuente: Plano T1090-LN-I7

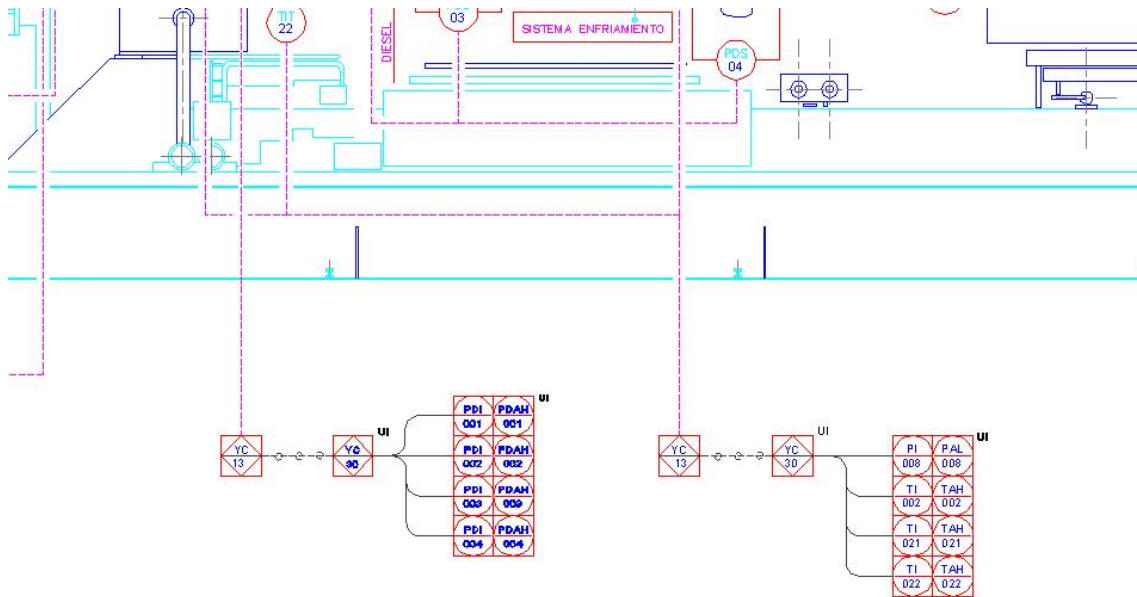


Figura 22 Alarmas e indicadores de sistema de bombeo de IFOS (3).¹

En el Subsistema IV se encuentra un transmisor multivariable que indica al operador del SCADA de ventas datos importantes como los son la densidad, la temperatura y la viscosidad del IFO producido, también se encuentra un transmisores de presión tanto en la línea de entrada como en cada brazo de medición, para verificar que esta no este en un valor peligroso, o exista alguna anomalía en este valor.

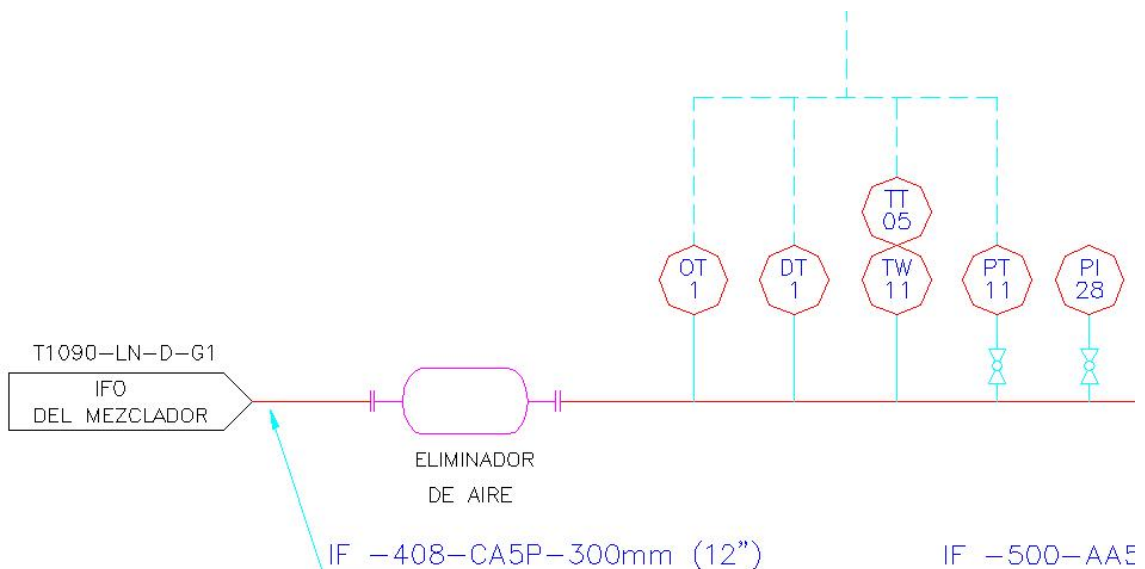


Figura 23 Alimentación de IFOS al muelle.²

Cada brazo de medición contará con una Unidad de Control Local, que recaudara datos de presión de entrada y salida del producto al sistema

¹ Fuente: Plano T1090-LN-I7

² Fuente: Plano T1090-LN-IV-G1

de medición, temperatura del fluido y pulsos del medidor de flujo. Este medidor es de tipo Coriolis el cual es un medidor de tipo másico, una gran ventaja en la medición de hidrocarburos ya que debido a las propiedades químicas de estos con los cambios de temperatura cambian su densidad provocando que para una masa igual a diferentes temperaturas se obtengan diferentes volúmenes, por lo que se requiere que las ventas a los barcos se realicen en masa.

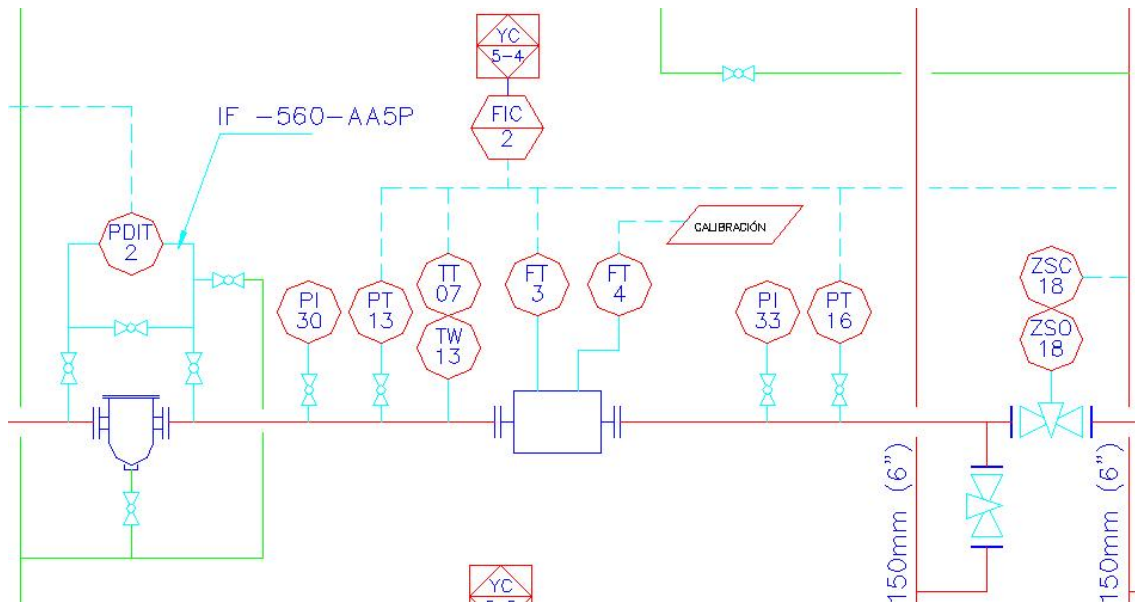


Figura 24 Sistema de medición de IFOS.¹

También se cuenta con un tanque de relevo donde se enviarán los alivios de las válvulas de seguridad que se utilizan en caso de emergencia al realizar un cierre abrupto de las líneas de carga de los barcos, este tanque contará con un medidor de nivel y un sensor de alto nivel que genere una alarma.

¹ Fuente: Plano T1090-LN-IV-G1

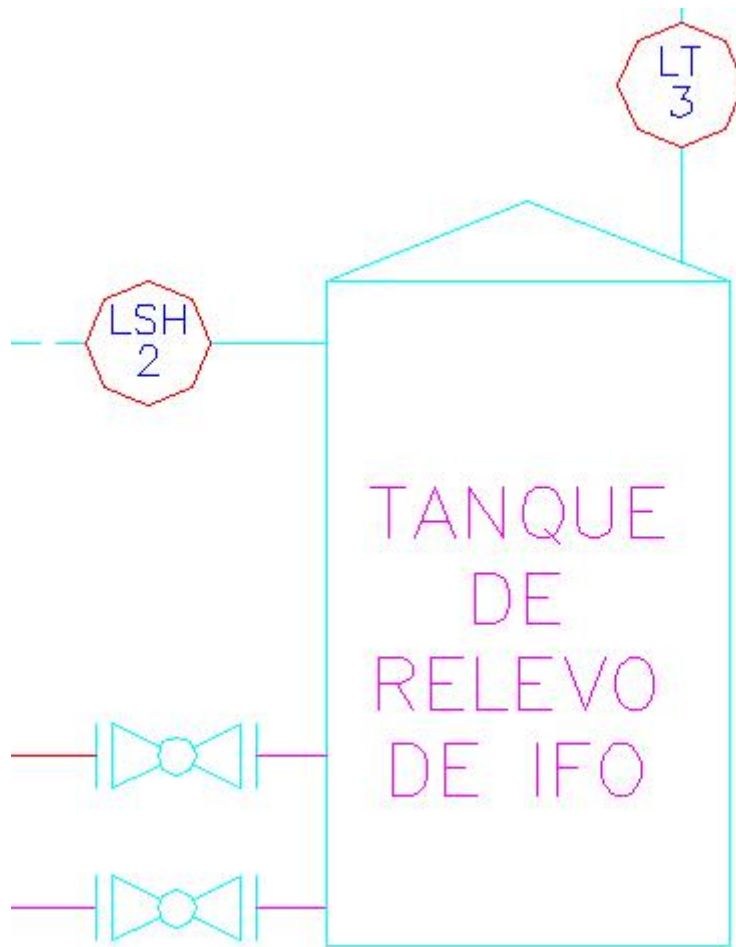


Figura 25 Tanque de Relevo de IFOS.¹

Las Unidades son las encargadas de controlar las válvulas automáticas de cada brazo, las cuales están operadas mediante válvulas solenoides actuadas eléctricamente para mediante un diafragma permitir un mayor o menor caudal según la necesidad.

¹ Fuente: Plano T1090-LN-IV-G1

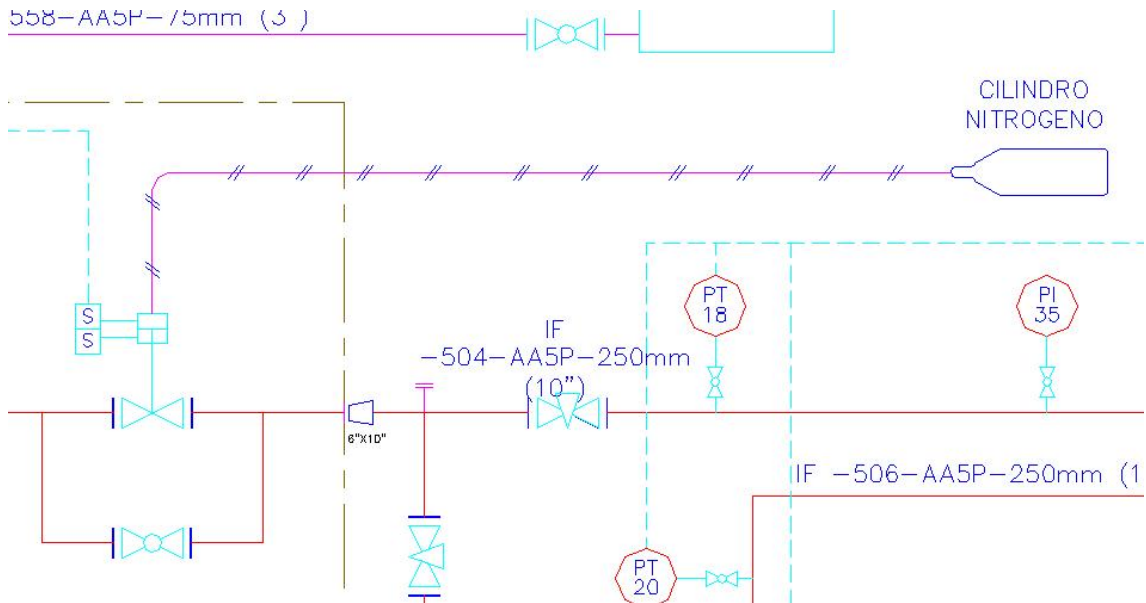


Figura 26 Válvulas de control de IFOS.¹

Como se menciona antes existen 3 Unidades de Control Local (Presets), una por brazo de carga, los cuales son capaces de controlar en forma independiente local o remotamente según la necesidad el tamaño de una carga el cual controla mediante válvulas que se mencionaron anteriormente, y generar reportes preciosos de las cargas tanto en masa como en volumen. Estas Unidades estarán conectadas al PLC del Muelle el cual contará con un SCADA que sirva para generar alarmas de seguridad como lo son alta presión en las líneas, alto nivel en el tanque de relevo, además generará informes detallados de las ventas a los barcos.

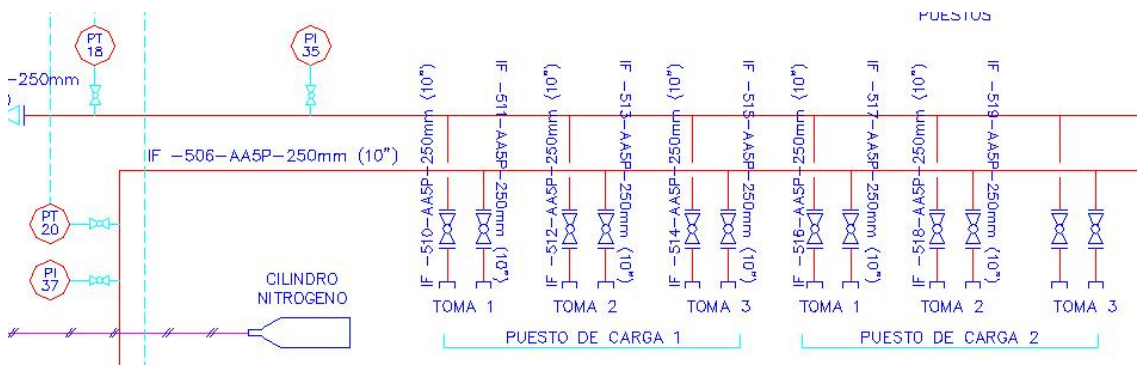


Figura 27 Salida de IFOS al muelle de carga.²

API para sistemas de medición certificados, permite el utilizar medidores de desplazamiento positivo unidireccionales o bidireccionales, medidores compactos de interpolación de pulsos, medidores maestros y tanques volumétricos. Para la calibración de los sistemas de medición del

¹ Fuente: Plano T1090-LN-IV-G1

² Fuente: Plano T1090-LN-IV-G1

proyecto tanto del muelle como del mezclador se optó por utilizar un único medidor maestro de tipo coriolis portátil el cual consta de un medidor instalado en la parte trasera de un camión, con la instrumentación que API especifica, la cual es: indicador de presión a la salida, densímetro, indicador de presión de salida e indicador de temperatura del fluido. Además en la cabina del camión se encontrará un computador de caudal encargado de recaudar y tabular los datos obtenidos del proceso de calibración. Para que exista un aseguramiento metrológico este patrón debe calibrarse cada cierto tiempo esto se hará conectándolo a uno de los medidores bidireccionales del nuevo poliducto.

Con respecto al nuevo sistema de control del proceso se plantea la arquitectura que se encuentra en la Figura 28, en donde se distinguen dos sistemas SCADA uno en refinería y un segundo en muelle, los cuales se encargan de ser la interfase del operador del proceso de producción y venta de IFO respectivamente.

El HMI de Refinería se encarga de controlar y monitorear todo el proceso referente a la producción y bombeo de IFO, mediante el uso de un controlador central. Este recibe información de dos concentradores que procesan las señales de los sistemas de bombeo con motores eléctricos de las materias primas Bunker, Diesel y Gasoleo, un primer concentrador se ubica en el CCM de Gasoleo y un segundo para Bunker y Diesel. Además este controlador central intercambia información proveniente con el controlador del mezclador, encargado mediante válvulas de control electro hidráulicas de estipular las proporciones de mezcla apropiadas para cumplir con la calidad requerida. Para lo que corresponde al bombeo del producto terminado se cuenta con tres bombas de combustión interna que debido a su tamaño (800 HP) cada una cuenta con un controlador propio los cuales son monitoreados y controlados por el controlador central de Refinería.

El HMI del Muelle, encontramos el controlador central de ventas, el cual se encarga de fiscalizar el proceso, este recibe información de tanto de calidad del producto obtenido mediante el uso de un transmisor multivariable que informa sobre la densidad y viscosidad del producto obtenido. Además de señales de seguridad como lo son presiones de entrada y salida del producto. A su vez recibe información del control metrológico de la entrega a cada barco, haciendo uso de las unidades de control local encargadas de monitorear la entrega de cada brazo de carga.

El sistema puede operarse en forma automática mediante el uso de estos HMI, sin embargo deja abierta la posibilidad de operarse en forma manual, si en dado momento se interrumpiera por alguna razón el enlace de fibra entre muelle y refinería; sin embargo en el caso de ser necesario recurrir a la operación manual, se recomienda el utilizar caudales menores, ya que los tiempos de respuesta de los operarios, no se comparan a los tiempos de respuesta de los sistemas automáticos.

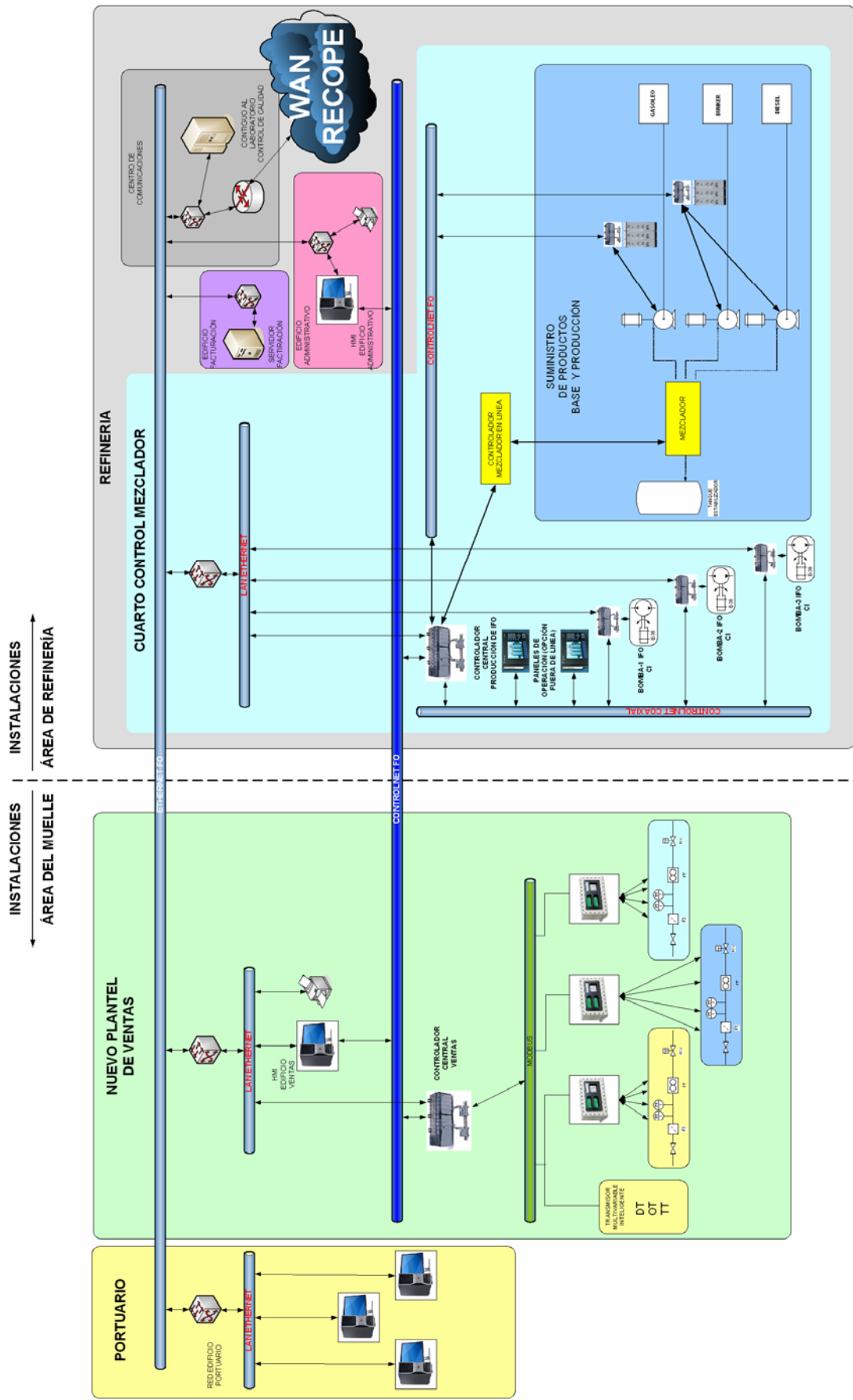


Figura 28 Arquitectura de Control.

La información del proceso se llevara a la WAN de RECOPE, con el fin de poder hacer los chequeos remotos necesarios tanto por parte de la gerencia de producción, como de comercio internacional.

La topología de red seleccionada es del tipo anillo debido a la necesidad existente de que todos los sistemas críticos del proceso sean redundantes ya que un atrasó o el hecho de no realizar una venta significaría una multa importante para RECOPE, considerando que las ventas se deben coordinar con una agenda anticipada en donde se adquiere un compromiso por parte de la empresa de cumplir tanto la fecha como un límite de tiempo para realizar el proceso de carga, dado que como se sobreentiende el tiempo de un barco bananero representa mucho dinero.

Con respecto a la canalización de la fibra óptica para el tendido que se encuentra dentro de la refinería se estipulo la ruta que se muestra en la Figura 29, en donde se destaca en el círculo verde la localización del mezclador de IFO.

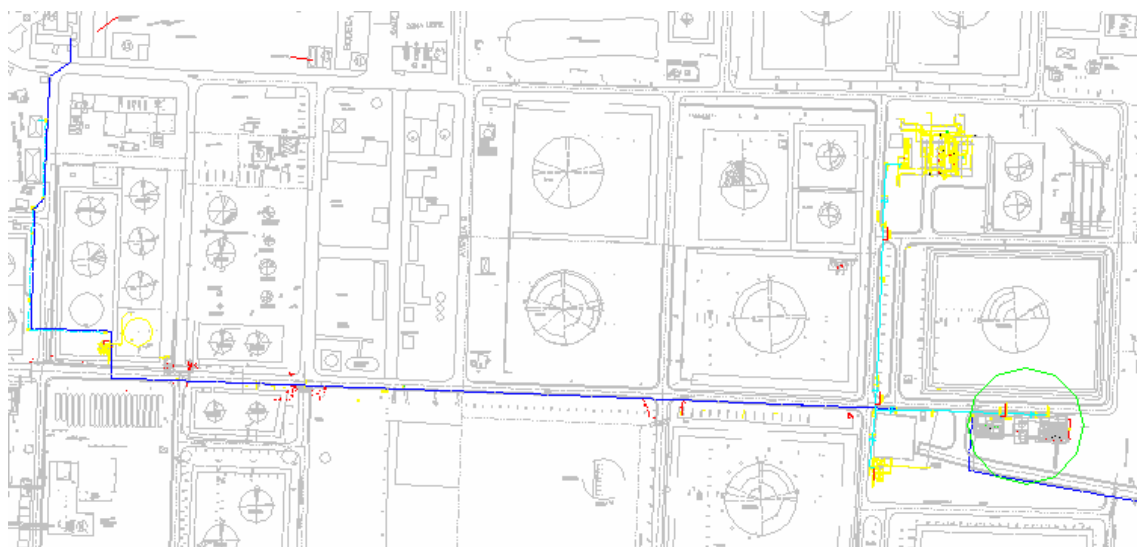


Figura 29 Ruta a seguir de fibra óptica dentro de la refinería.

Fuera de refinería se definió la ruta que se muestra en la Figura 30, la cual llega hasta el muelle bananero.

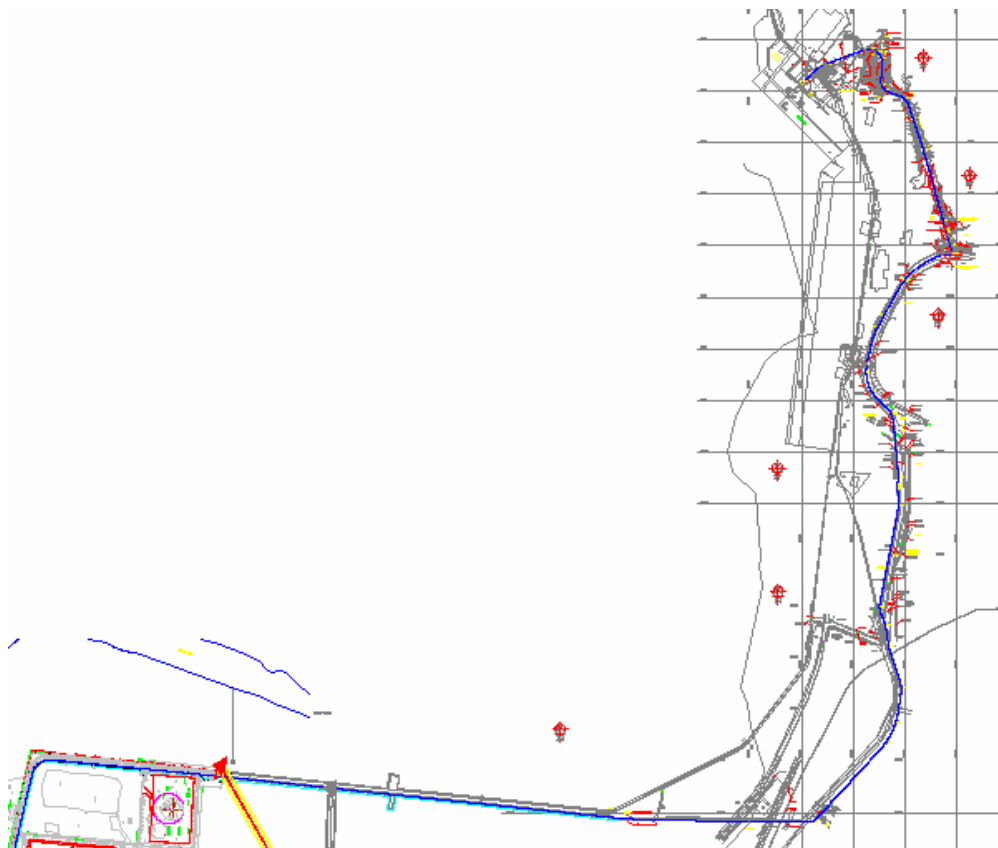


Figura 30 Ruta a seguir de fibra óptica fuera de la refinería.

Esta canalización se hace bastante compleja ya que implica cruzar por terrenos que no pertenecen a RECOPE lo que implicaría pagar una serie de servidumbres a las personas o empresas dueñas de los terrenos. Dado el hecho de que RECOPE es una empresa del gobierno se diseñó con la consigna de que la ruta cruce por terrenos públicos para no incurrir en gastos adicionales. Este tendido de fibra se extiende a lo largo de aproximadamente 7 kilómetros que como se observan en la Figura 30 se extienden desde la refinería, hasta el muelle bananero.

6.2 Análisis

Los resultados mencionados en el apartado anterior quedaron plasmados en el juego de planos del proyecto en la institución. En donde se elaboraron diagramas PID que llevan los nombres de T1090-LN-B-G1, T1090-LN-G-G1, T1090-LN-D-G1, T1090-LN-IP-G1 y T1090-LN-IV-G1; los cuales reciben sus nombres de acuerdo al subsistema al que pertenecen (Bunker, Gasoleo, Diesel, IFOS Producción e IFOS Medición). Dichos diagramas cumplen con los estándares ISA y las normas API. Además para aclarar detalles específicos de algunas secciones vitales de cada subsistema se generaron algunos planos extras llamados planos de instrumentación los cuales reciben el nombre de T1090-LN-I1 el cual muestra la arquitectura de control diseñada; T1090-LN-I2, T1090-LN-I3, T1090-LN-I4 y T1090-LN-I5 los cuales indican los enrutamientos dentro de la refinería y en el muelle bananero (lo que respecta a señales y potencia), además de las rutas para la fibra dentro y fuera de la planta; también se crearon planos llamados T1090-LN-I6, T1090-LN-I7 y T1090-LN-I8 con las protecciones de las bombas de Bunker, Gasoleo, Diesel e IFOS.

A su vez se elaboraron las especificaciones tanto de los sistemas vitales del proyecto como lo son el mezclador, el patín de medición del muelle y el calibrador. Así mismo se especificó cada una de los instrumentos a utilizar, con el fin de que el contratista cumpla con los requisitos y calidades deseadas.

Para llegar a la solución propuesta se requirió primeramente hacer un análisis de las normas relacionadas la cuales indican cuales tecnología son apropiadas para el entorno, ya que el ambiente petrolero como es de entender requiere muchas consideraciones especiales. Además se requirió hacer análisis y estudios referentes a las ventajas y desventajas técnicas de cada equipo.

Si bien es cierto no existe una única solución al problema ya que existen diferentes equipos que cumplen con las normas, se propone la opción que se contempla como idónea, después de realizar un estudio económico y un análisis de características técnicas de cada equipo. Esto se hace con la coloración de todo el grupo de trabajo encargado del proyecto en donde existen Ingenieros Químicos, Mecánicos, Civiles, Eléctricos y en Electrónica.

Con respecto a la red de comunicación se especificó la arquitectura presente en la Figura 28, en donde la red de comunicación debe tener topología de anillo, con el fin de que se cuente con redundancia, ya que todos los sistemas del proyecto requieren esta característica, dado el

hecho de que para realizar las ventas se tiene que coordinar la llegada de los barcos al muelle, y de darse el caso de que por algún hecho inesperado no se pudiese realizar la carga, significaría una multa económica importante para la empresa.

Los sistemas de medición seleccionados cumplen con la norma OIML R117, la cual estipula que en sistemas de medición instalados en tuberías se tiene que contar con una exactitud igual o mejor de 0.3. En el caso del Bunker al ser un producto calentado sobre 50°C, se puede llegar a tener una exactitud de 1.0 (Ver Tabla 1).

Tabla 1. Clases de Exactitud según OIML R 117¹

Clase	Campo de aplicación
0,3	<ul style="list-style-type: none"> • Sistemas de medición instalados en tuberías
0,5	<ul style="list-style-type: none"> • Bombas de despacho de gasolina • Sistemas de medición instalados en auto-tanques • Sistemas de medición para leche • Sistema de medición para buque tanques.
1,0	<ul style="list-style-type: none"> • Sistemas de medición para gases licuados (diferentes a los gases licuados de petróleo, LPG), sujetos a presión y a temperaturas mayores que -10 °C • Sistemas de medición de LPG para carga de vehículos • Sistemas de medición clasificados como clase 0,3 ó 0,5 bajo las siguientes condiciones: <ul style="list-style-type: none"> • Con temperaturas menores que -10 °C ó mayores que 50 °C • Con fluidos cuya viscosidad dinámica sea mayor que 1 000 mPas • Con flujo menor que 20 L/h
1,5	<ul style="list-style-type: none"> • Sistemas de medición para dióxido de carbono licuado • Sistemas de medición para gases licuados (diferentes a los gases licuados de petróleo, LPG), sujetos a presión y a temperaturas menores que -10 °C
2,5	<ul style="list-style-type: none"> • Sistemas de medición para líquidos criogénicos

Como se aprecia los resultados obtenidos son satisfactorios, cumplen una serie de normas nacionales e internacionales y han sido aprobados por un grupo de Ingenieros en diferentes campos de la empresa antes de incorporarse al cartel de licitación del proyecto.

¹ Tabla extraída y traducida de la Norma Internacional OIML R117.

Capítulo 7: Conclusiones

- Se especificó un sistema de control automático para el proceso de producción de IFOS, el cual opera tanto las bombas y válvulas de control de las materias primas de Bunker, Diesel y Gasoleo; como el sistema de bombeo del producto terminado, vigilando el nivel del tanque estabilizador. A su vez se monitorean las señales de seguridad que se encuentran a lo largo de las tuberías, en los sistemas de bombeo y el del mezclador. Haciendo uso de dos HMI diferentes ubicados uno en refinería y un segundo en el muelle; se muestra a los operadores el estado del proceso y señales de alarma en caso de algún problema.
- Se determinó el nuevo sistema de medición y calibración requerido a utilizar, de manera que fuese funcional para de los nuevos caudales de venta y que cumple con la metrología legal nacional e internacional. Este a su vez cumple con normas y estándares que rigen los procesos en las refinerías que como es de suponer implican un grado muy alto de calidad, precisión y seguridad.
- Se logró especificar un método de distribución apropiado y detallar el nuevo sistema de control de calidad del IFO terminado. El cual monitorea diferentes características físicas importantes en la calidad de productos hidrocarburos como lo son la densidad y viscosidad, los cuales a su vez requieren verificar en forma precisa variables del proceso de las cuales destacan la temperatura y presión ya que existe una correlación entre ellas.
- Se diseñó la topología de red de comunicación mediante el uso de una trazado doble de fibra óptica entre el muelle de carga y la refinería, detallando las rutas a seguir para poder realizar el control del proceso de producción y ventas de IFOS. Considerando sobresaliente la topología de tipo anillo debido a la necesidad de redundancia en todas las partes críticas del proceso. Además se diseño con la consigna de permitir la operación manual en caso de que la red fallase, condición sumamente indeseable ya que implica una disminución en los caudales de venta.

Bibliografía

- ECOPETROL [en línea]: Catálogo de productos. “BUNKER IFO 380-180”
<<http://www.ecopetrol.com.co/especiales/catalogo/bunker.htm>>
[Consulta: 3 de Junio 2006]
- RECOPE [en línea]: Refinería. “Descripción de la Refinería”
<<http://www.recope.go.cr/esp/refineria.htm>> [Consulta: 5 de Junio 2006]
- ECOPETROL [en línea]: Catálogo de productos. “BUNKER IFO 380-180”
<<http://www.ecopetrol.com.co/especiales/catalogo/bunker.htm>>
[Consulta: 3 de Junio 2006]
- API [en línea]: Índice general. “Gasoline Information”
<<http://api-ec.api.org/newsplashpage/index.cfm>> [Consulta: 3 de Junio 2006]
- WIKIPEDIA [en línea]: La enciclopedia libre. “Telecomunicación”
<<http://es.wikipedia.org/wiki/Telecomunicaciones>> [Consulta: 6 de Junio 2006]

A.1 Glosario, abreviaturas y simbología

API: (American Petroleum Institute) Organismo que, entre otras actividades, establece la clasificación de calidad, servicio, así como las normas tanto de almacenamiento y de distribución de los diferentes derivados del petróleo en los Estados Unidos de América.

Diagrama PFD: (Process Flow Diagram) se utiliza para representar el balance de materia y energía del proceso. Incluye: Un esquema de bloques o pictórico del proceso (líneas principales); Lazos de control principales; Caudales, composiciones, presiones y temperaturas; Puede incluir consumos de servicios.

Diagrama PID: (Process and Instrumentation Diagram) se utiliza para representar el proceso completo. Incluye cada uno de los siguientes ítems: Equipos de proceso y servicios; Líneas de proceso y servicios (con diámetros, materiales, aislantes, etc.); Instrumentos; Válvulas; Accesorios (juntas, bridas, filtros, etc.); Puntos de conexión con planta existente y/o límites de batería; Puntos de toma de muestra; Codificaciones (equipos, líneas, instrumentos, puntos de conexión); Codificaciones sobre lazos de control, enclavamientos y maniobras.

HMI: (Human Machine Interface) es una interfase Hombre-Máquina que usualmente es para visualización del proceso, como arranque y para de las máquinas. Usualmente se basa en PC's que se comunica a través de PLC's del proceso para adquirir información, haciendo posible variar algunos parámetros de este, escribir directamente a la memoria del PLC y ver en pantalla un esquema o inclusive ver gráficas en movimiento.

IFO: (Intermediate Fuel Oil) - Petróleos marinos, deben su denominación a que son de uso generalizado en el transporte marítimo mundial, como propulsores de calderas y motores navieros y a que se trata de combustibles originados en la mezcla de fuel oil con diesel, en diferentes proporciones, dependiendo de la viscosidad final requerida. De este producto existen dos grados que se clasifican según su viscosidad en centistokes (CST): el IFO 180 CST y el IFO-380 CST (donde 180 y 380 son las viscosidades en CST a 50°C).

ISA: (Instrument Society of America) - Fundada en 1945, es una organización mundial, no lucrativa que fija el estándar para procesos de automatización, ayudada por más de 30.000 miembros alrededor del mundo para solucionar problemas técnicos difíciles, mientras que realiza las capacidades profesionales de sus miembros. ISA desarrolla estándares; certifica a profesionales de la industria; proporciona la educación y el entrenamiento; publica los libros y artículos técnicos;

además realiza las conferencias y las exposiciones más grandes para los profesionales de la automatización en el hemisferio occidental.

NFPA: (National Fire Protection Association) La NFPA es la fuente principal mundial para el desarrollo y diseminación de conocimiento sobre seguridad contra incendios y de vida. Con su sede en Quincy, Massachusetts, EE.UU., la NFPA es una organización internacional que desarrolla normas fundada en 1896 para proteger gente, su propiedad y el medio ambiente del fuego.

OIML: (Organisation Internationale de Métrologie Légale) Organización creada mediante su Convenio constitutivo, firmado en París el 12 de octubre de 1955. Tiene actualmente 60 Estados miembros y 53 miembros corresponsales. Se financia mediante un presupuesto ordinario cubierto principalmente por las contribuciones anuales de los estados miembros. La OIML fue instituida para promover la armonización mundial de los procedimientos de metrología legal. La metrología legal se define como el conjunto de procedimientos legislativos, administrativos y técnicos instaurados por las autoridades públicas o con referencia a estas últimas, y aplicados en su nombre para especificar y asegurar por la vía reglamentaria o contractual el grado idóneo de calidad y credibilidad de las mediciones relativas a los controles oficiales, al comercio, la salud, la seguridad y el medio ambiente.

A.2 Información sobre la institución.

En 1931 se dicta la Ley del Monopolio de la importación y expendio de gasolina. El responsable de realizar estas tareas fue el Banco de Seguros. En 1933 se autoriza a expendios privados a vender gasolina a compradores particulares. En 1940 se deroga la Ley del Monopolio y el Estado otorga concesiones a cinco grandes compañías: a la West Indian Oil Company (llamada posteriormente ESSO Standard Oil), a la Texas Company Ltda. (denominada luego TEXACO Caribbean Inc), a la Union Oil Company of California (luego llamada GULF Costa Rica Company), a la Compañía Petrolera de COSTA RICA (llamada luego Chevron S.A.) y a CEI de Costa Rica S.A.

La Refinadora Costarricense de Petróleo (RECOPE), fundada en 1961, inició la construcción de su planta refinadora ubicada en Moín, provincia de Limón, Costa Rica, en 1963. La misma fue inaugurada cuatro años después. Se construyó igualmente un oleoducto para transportar el combustible desde la costa del Caribe a San José a través de la terminal de distribución de Ochomogo, Cartago.

El muelle petrolero de la zona portuaria de Moín forma parte del complejo de la refinería y se encuentra ubicado a tres kilómetros de la misma. Su capacidad de refinamiento asciende a más de 25 mil barriles de petróleo diarios. La extensión de las instalaciones de la refinería es de 68 hectáreas y cuenta con 76 tanques de almacenamiento. RECOPE cuenta con oficinas administrativas en la Ciudad de Limón y en San José.