

# BUROCRACIA Y CONVERSOS. LA REAL CHANCILLERÍA DE GRANADA EN LOS SIGLOS XVI Y XVII<sup>1</sup>

Enrique Soria Mesa  
Universidad de Córdoba

## 1. Granada, una ciudad burocrática

La ciudad de Granada fue, a lo largo de la Edad Moderna, una de las principales urbes españolas. A ello contribuyeron, desde luego, factores como su gran población, que pese a los estragos sufridos por la expulsión de los moriscos bajo Felipe II, se mantuvo siempre en niveles destacados, al menos relativamente. Su carácter de Cabeza de Reino y de Voto en Cortes la situaron en los primeros puestos de la Monarquía Hispánica en lo que a prestigio se refiere. La condición arzobispal de sus prelados, la instalación de un Tribunal de Distrito inquisitorial, así como de una Capitanía General del Reino, simbólicamente situada en la colina de la Alhambra, dotaba a esta ciudad de un estatus difícilmente equiparable. Finalmente, la presencia de la Real Chancillería, el alto tribunal regio, le proporcionó el definitivo rango<sup>2</sup>. En palabras del cronista local

---

1 Este trabajo se inscribe en el seno del Proyecto de Investigación BHA2003-09505-C03-01, titulado *Cambio y continuidad. Las transformaciones sociales en las oligarquías municipales andaluzas (siglos XV-XVIII)*, financiado por el Ministerio de Ciencia y Tecnología.

2 Sobre la importancia de Granada, sobre todo en los primeros tiempos modernos, véase VINCENT, B., 1492. *El año admirable*, Barcelona, 1992.

Francisco Henríquez de Jorquera, Granada “viene a ser desde su primera fundación ciudad real, convento jurídico, Corte de reyes y cabeza de grandes provincias”<sup>3</sup>.

Granada contaba desde 1505, como es bien conocido, con una Chancillería propia, paralela a la asentada en Valladolid, con la que se repartía el territorio castellano usando la línea del río Tajo como demarcación fronteriza. Creada en 1494 y localizada provisionalmente en Ciudad Real, pronto se convertiría en una pieza imprescindible la gobernación del territorio, a lo que hay que añadir la evidente importancia de sus funciones judiciales. Es el centro de gravedad de la ciudad, en afortunada expresión de Felipe Ruiz Martín<sup>4</sup>.

Afortunadamente, de unos años a esta parte contamos con algunos estudios monográficos acerca de esta institución, los suficientes para conocer las líneas generales de su funcionamiento. Pero no siempre ha sido así, ya que el panorama historiográfico hasta hace muy poco tiempo dejaba bastante que desear. Me refiero, en especial, a los libros de Ruiz Rodríguez y Gan Giménez, estudios meritorios, pero que adolecían de ciertas carencias<sup>5</sup>.

La reciente defensa, y su inmediata publicación, de la tesis doctoral de Inés Gómez González ha venido a cambiar sustancialmente el panorama. Su obra, titulada *La justicia, el gobierno y sus hacedores*, ha aportado una nueva y mucho más completa visión de la historia de la audiencia granadina, incardinándola en las líneas metodológicas e historiográficas de mayor actualidad<sup>6</sup>.

Ése es, sin duda, el mayor acierto del estudio de Inés Gómez, acercarse al conocimiento de la Chancillería a través de lo que Pere Molas definió en su día como la *Historia Social de la Administración*<sup>7</sup>. Analizar los hombres que se esconden detrás del poder, entre otras cosas. Y en este sentido, ésta es la tarea

3 *Anales de Granada*, Granada, 1987, I, p. 75.

4 “Granada entre 1550 y 1650 es el prototipo de la entidad burocrática. La chancillería es su centro de gravedad”, RUIZ MARTÍN, F., “Movimientos demográficos y económicos en el reino de Granada durante la segunda mitad del siglo XVI”, *Anuario de Historia Económica y Social*, 1 (1968), p. 153.

5 RUIZ RODRÍGUEZ, A. A., *La Real Chancillería de Granada en el siglo XVI*, Granada, 1987; GAN GIMÉNEZ, P., *La Real Chancillería de Granada (1505-1834)*, Granada, 1989.

6 GÓMEZ GONZÁLEZ, I., *La justicia, el gobierno y sus hacedores. La Real Chancillería de Granada en el Antiguo Régimen*, Granada, 2003.

7 Me refiero al clásico estudio de P. MOLAS RIBALTA, “Historia social de la administración. Balance y perspectivas para el siglo XVIII español”, *Cuadernos de Investigación Histórica*, 6 (1982), pp. 151-165. Del mismo autor, cuya nutrida producción impide una referencia exhaustiva, interesan por recientes los libros *Los magistrados de la Ilustración*, Madrid, 2000; y *La audiencia borbónica del Reino de Valencia (1707-1834)*, Alicante, 1999, así como la bibliografía allí contenida.

aún pendiente por realizar. Sabemos ya mucho del funcionamiento institucional de la Chancillería de Granada, pero aún se nos escapa demasiado del entramado social que la dio forma.

Y esto es un fenómeno global, que se puede extender a casi todas las grandes instituciones de la Monarquía Española. Conocemos la importancia de la familia, de las redes sociales, del clientelismo. en el seno de los Consejos, de los Municipios, de las Audiencias, Secretarías de Estado y del Despacho. Numerosos y excelentes trabajos metodológicos nos han dado fe de su relevancia<sup>8</sup>; contamos con los estudios ya clásicos de Janine Fayard, Jean Marc Pelorson y Richard Kagan, cada uno en su estilo<sup>9</sup>, así como los excelentes y voluminosos libros que José Martínez Millán y su equipo de investigadores están dedicando a los grupos de poder de la Corte y los Consejos de los primeros Austrias<sup>10</sup>.

Lo que resta por hacer a partir de ahora, no es sino el sistemático y duro trabajo de seguir descendiendo a los archivos, en especial a los de protocolos notariales, para ir completando genealogías, esbozando los procesos de formación y administración del patrimonio, analizando en detalle las estrategias familiares, las prácticas culturales, la gestión del poder a nivel local y nacional. Sin ello, no podremos avanzar convenientemente, ya que necesitamos muchos casos concretos, sobre todo estudios de familias insertas en la administración, para poder comprender a fondo el funcionamiento del sistema. Ardua tarea, sin duda alguna, que debería ser acometida en grupo.

Las páginas que siguen, desde luego, no pretenden resolver el problema. Todo lo contrario. La única intención de las mismas es presentar un modelo local, referido a la Real Chancillería de Granada, en el que se muestren algu-

---

8 Me remito en especial a los trabajos contenidos en los siguientes libros: CASTELLANO, J. L., *Sociedad, administración y poder en la España del Antiguo Régimen: hacia una nueva historia institucional*, Granada, 1996; CASTELLANO, J. L. y DEDIEU, J. P., *Réseaux, familles et pouvoirs dans le monde ibérique à la fin de l'Ancien Régime*, París, 1998, y CASTELLANO, J. L., DEDIEU, J. P. y LÓPEZ-CORDÓN, M<sup>a</sup> V., *La pluma, la mitra y la espada: estudios de historia institucional en la Edad Moderna*, Madrid, 2000.

9 FAYARD, J., *Los miembros del Consejo de Castilla, (1621-1746)*, Madrid, 1982; PELORSON, J.-M., *Les letrados juristes castillans sous Philippe III: recherches sur leur place dans la société, la culture et l'état*, Poitiers, 1980; KAGAN, R., *Universidad y sociedad en la España Moderna*, Madrid, 1974, y *Pleitos y pleiteantes en Castilla, 1500-1700*, Valladolid, 1991.

10 Para no extenderme en la cita, me remito, entre lo mucho que se está publicando a este respecto, a MARTÍNEZ MILLÁN, J. (ed.), *La Corte de Felipe II*, Madrid, 1994, MARTÍNEZ MILLÁN, J. (dir.), *La Corte de Carlos V*, Madrid, 2000, 5 vols. y a MARTÍNEZ MILLÁN, J. y CARLOS MORALES, C. J. de (dirs.), *Felipe II (1527-1598). La configuración de la Monarquía Hispana*, Salamanca, 1998.

nas de las posibilidades de análisis mediante el uso de la genealogía como instrumento de trabajo. Un estudio que se concreta en desvelar la enorme trascendencia que tuvo la presencia judeoconversa en su seno. Sin salirme de este caso, en ulteriores trabajos tendré que acometer el estudio de sus niveles de fortuna, de la gestión de las estrategias matrimoniales, de la creación de una red de solidaridades internas, de su participación en el poder local a todos los niveles, de la creación de patrones culturales con los que adaptarse al modelo ideológico imperante. No se trata, por tanto, de un trabajo acabado, cerrado y definitivo, ni mucho menos. Es sólo un apunte, el inicio de una línea de investigación que requerirá, cuando menos, una extensa monografía.

## 2. Dos instituciones, una sola élite

Con la Real Chancillería de Granada en particular, y con las audiencias castellanas en general, ha sucedido algo parecido al caso de la Iglesia; tradicionalmente se han estudiado como instituciones separadas, convertidas en compartimentos estancos, olvidándose que socialmente estuvieron totalmente *penetradas* por las clases dirigentes locales, que veían en ambas instancias de poder un objetivo esencial para sus estrategias de dominación. Instalando parientes y/o clientes en el seno de la audiencia, los regidores urbanos, por poner un caso, conseguían acrecentar enormemente su posición en la ciudad, a un coste relativamente bajo.

Pensemos por un momento en cómo los cargos menores de la Chancillería (escribanos, procuradores, receptores), todos enajenados por la Corona a favor de particulares<sup>11</sup>, podían intervenir de múltiples formas para condicionar el resultado de un pleito, por cuantioso que éste fuera; para obtener sentencia favorable en un proceso de Hidalguía; para incluso robar y destruir pruebas documentales, aprovechando cualquier descuido de los archiveros, en muchos casos sobornados.

No es extraño, pues, que la posesión de un cargo de la Chancillería, y especialmente de los más elevados, supusiera un valor añadido a la hora de enlazar con una mujer de la élite municipal. Las conexiones familiares que se entrete-

---

<sup>11</sup> Es muy interesante, a este respecto, el libro de GÓMEZ GONZÁLEZ, I., *La justicia en almoneda. La venta de oficios en la Chancillería de Granada, 1505-1834*, Granada, 2000.

jen entre ambos mundos, el concejil y el judicial, dejan ver a las claras la estrecha relación que existió entre ellos. Era una alianza deseada y buscada por las dos partes, que conseguían así reforzar su posición.

Hace ya bastantes años que Bernard Vincent advirtió que el municipio de Granada y la Real Chancillería eran cualquier cosa menos dos mundos aislados, no digamos ya enfrentados<sup>12</sup>. A él le debemos esta intuición, plenamente acertada, que sin embargo no se ha visto continuada por demasiados trabajos monográficos, capaces de desvelar su verdadero alcance. Los pocos que se han acercado desde entonces a estudiar la audiencia, y algunos lo han hecho excelentemente, han dejado de lado lo social, salvo en un sentido muy lato del término, a favor de lo institucional o lo jurídico. Las páginas que siguen no pretenden resolver la cuestión, ni mucho menos, que a mi modesto juicio requiere cuando menos un extenso libro. Lo que intentaré es precisamente plantear la necesidad de estudiarla atendiendo a lo social. Y para ella, nada mejor que plantear la existencia de un nutridísimo grupo de conversos en su seno, de lo que trataré mas adelante.

Sea como fuere, cualquiera que bucee en los fondos archivísticos granadinos advierte de inmediato la enorme trascendencia que tuvo la Chancillería en la vida granadina. Y, para lo que aquí nos interesa, en su élite local. De hecho, de las capas superiores de la audiencia granadina procedió buena parte de la oligarquía local, sobre todo en los siglos XVI y XVII, pues bastantes de los jueces regios se acabaron instalando, de una forma u otra, en la ciudad del Darro<sup>13</sup>. A pesar de las prohibiciones, más o menos firmes, de implicarse en los asuntos locales, determinados oidores, fiscales y alcaldes formaron parte del juego de poder que se desarrollaba en tierras granadinas. Adquirieron oficios municipales en las distintas ciudades del Reino; compraron tierras de la Corona y de particulares, en algunos casos de forma espectacular; cobraron caros sus favores en todo tipo de pleitos, en especial los de hidalguía; consiguieron incluso convertirse en señores de vasallos aprovechando las ventas de jurisdicciones que realizó la Corona, enormemente necesitada de dinero.

El matrimonio, cuya importancia en este tipo de estrategias de poder es de todos conocida, fue una de las armas que más y mejor se emplearon en esta

---

12 CORTÉS PEÑA, A. L. y VINCENT, B., *Historia de Granada. III. La época moderna. Siglos XVI, XVII y XVIII*, Granada, 1986.

13 E incluso en el siglo XVIII, aunque ya de forma más anecdótica. Sirva de ejemplo el polémico oidor Ansoti de Enériz.

carrera ascendente. Aunque en principio estaba prohibido enlazar con naturales del reino, los ministros de la audiencia conseguían fácilmente el preceptivo permiso regio. Como dice Inés Gómez,

“Cuando los ministros o alguno de sus hijos desean contraer matrimonio, los magistrados tienen que pedir licencia a Su Majestad, y si no lo hacen el monarca les suspende de su empleo. El rey, que me conste, sólo les deniega la misma cuando intentan desposarse con alguna pleiteante, pero no les pone el más mínimo obstáculo para que ellos o sus hijos se unan con vecinas de Granada”<sup>14</sup>.

La misma autora nos desgrana una infinidad de casamientos entre jueces y mujeres de las oligarquías granadinas. Se podrían añadir bastantes más, pero creo que es evidente que hubo una clara voluntad por parte de los magistrados por aprovechar su posición de poder para contraer ventajosas nupcias. Ellos conseguían ricas herederas con las que desposarse, una cuantiosa dote que les permitía instalarse cómodamente en Granada, unos nuevos y poderosos familiares. Es la mismo modelo que nos presentaba hace más de veinte años Janine Fayard, al estudiar los comportamientos matrimoniales de los consejeros de Castilla.

La parentela de su mujer, por su parte, conseguía una palanca de apoyo en el seno de la Chancillería, un valedor que sin duda les facilitaría la resolución de sus pleitos pendientes, así como los de sus amigos, clientes y aliados. Y no hemos de olvidar que un burócrata ambicioso podría escalar puestos en la administración del Estado, consiguiendo relaciones con el poder central que a su suegro, cuñados y parientes políticos de momento les estaban vedados.

No nos debe extrañar, por tanto, que el licenciado Pedro de Tapia, recién llegado a la Real Chancillería de Granada como fiscal, se casase alrededor de 1590 con doña Clara de Alarcón, vecina de Loja, hija de una de las más poderosas familias locales, los Del Rosal. Éstos, riquísimos judeoconversos, llegados al poco de la Conquista desde Córdoba y rápidamente instalados en el regimiento de la ciudad, litigaban a desde hacía mucho tiempo su hidalguía en la audiencia. El enlace con un miembro de la misma, evidentemente, era una oportunidad que no se podía dejar pasar de lado.

Cuando, años después, en una Visita realizada a la Real Chancillería se le pregunte por esta boda, el licenciado Pedro de Tapia esgrimirá en sus descar-

---

14 GÓMEZ GONZÁLEZ, I., *La justicia*, p. 96.

gos que “no sabía ni supe que hubiese pleito sobre su nobleza”. Afirmación del todo ingenua –y falsa– que intenta encubrir el gran negocio que realizó al desposarse con doña Clara del Rosal, recibiendo en dote nada menos que 13.000 ducados. Que los Del Rosal sabían lo que hacían, se evidencia en la afirmación de la madre de la novia, quien esperaba sin temor alguno la llegada de la licencia real para el casamiento, “por ser cosa que Su Majestad ha concedido siempre con mucha facilidad”<sup>15</sup>.

Lo de la Hidalguía de los Del Rosal se solucionó sin demasiados problemas, acallando la voz popular que hablaba de un origen como pastor de ovejas, y de algunos sambenitos que rondaban demasiado cerca el árbol familiar. Sea como fuere, tales rumores siguen vivos muchos años después, y así salen a la luz en 1651, cuando don Pedro del Rosal y Escalona consigue un hábito de la Orden de Santiago con el que acallar las sospechas de los vecinos de Loja<sup>16</sup>.

Pero los intereses granadinos del licenciado Pedro de Tapia no se quedaron allí. Dispuesto a labrarse un gran porvenir en este territorio, comenzó una activa política de compras de tierras y cargos. Entre estos últimos, la adquisición de la alcaidía de la fortaleza de Loja, que le vendió en 1601 la Corona con voz y voto de regidor en el cabildo y con facultad de servirla en su lugar un teniente. Su precio, nada menos que 5.500 ducados, demuestra el enorme interés por conseguir poder y prestigio en la zona. Recordemos que los Del Rosal poseían varios oficios en el mismo cabildo, entre ellos el preeminente de Alférez Mayor<sup>17</sup>.

Sin embargo, la mayor inversión del licenciado Tapia fue la compra, junto con su esposa, de las tierras y la jurisdicción de un extenso terreno, situado en los *Entredichos* del Reino de Granada, lo que vendría a denominarse con el tiempo la villa de Tapia y Alarcón o Villanueva de Tapia. Se trataba de tierras de titularidad regia, baldíos, situados en la antigua frontera del Reino de Granada con Castilla, y que ahora la Corona iba vendiendo, normalmente a petición de parte, para obtener ingresos extra. Además, así se iban poblando zonas deshabitadas. Villanueva de Tapia, no hace falta decirlo, limitaba con el término de la ciudad de Loja.

---

15 Archivo General de Simancas (en adelante, AGS), Cámara de Castilla, leg. 2724, f. 1658.

16 Archivo Histórico Nacional (en adelante, AHN), Órdenes Militares, Santiago, exp. 2266.

17 AGS, Dirección General del Tesoro, Inventario 24, leg. 333 y Consejo y Juntas de Hacienda, leg. 430, nº 1.

En 1603 compraron las tierras, y en 1607 el matrimonio adquirió la jurisdicción, creándose un nuevo señorío. En 1609 fundaron mayorazgo de todo ello y de muchos otros bienes, vínculo que a finales del Antiguo Régimen rentaba 19.034 reales, lo que da una idea del éxito económico logrado por el burócrata<sup>18</sup>.

Como he dicho antes, se podrían citar muchos otros casos. Pero me limitaré a otro ejemplo, a fin de mostrar cómo el fenómeno es casi universal, y que no sólo se limita a los *grandes* y más conocidos magistrados, sino que el seguimiento de uno particular desvela lo que podemos definir como un modelo de comportamiento.

Es el caso del fiscal regio, doctor Juan Merino de Espinosa, que murió poco antes de 1580. Su esposa fue doña Juana del Castillo, miembro de una prolífica familia de letrados granadinos, plenamente integrados en la élite local. Así, su padre, el licenciado Pedro González del Castillo, fue abogado de la audiencia, empleo que también desempeñaron algunos de los hermanos de ella, los licenciados Gaspar, Pedro y Gonzalo, alcanzando este último el grado de fiscal. Una de sus hermanas, doña Beatriz, casó con el riquísimo converso Baltasar Suárez, pagador de la gente de guerra, y algunos de sus sobrinos por varias líneas desposaron a jurados y otros empleos públicos de importancia, hasta que uno de ellos, don Gaspar del Castillo, llegó a ser veinticuatro de Granada a principios del Seiscientos, mientras que su primo hermano el licenciado don Diego González del Castillo se convertía en consejero de Hacienda y Visitador General de las Galeras<sup>19</sup>. Como se puede ver, con un breve rastreo genealógico encontramos participando de una misma estrategia de poder a jurados, regidores, abogados, jueces, judaizantes y hombres de negocios. Creo que merece la pena, pues, detenerse a analizar las ascendencias y los parentescos de los letrados.

Casamientos aparte, nada ilustra mejor la voluntad de asentarse en el Reino de Granada que la trayectoria seguida por un oidor del siglo XVI, el licenciado Alonso Núñez de Bohorques. Hidalgo, natural de Villamartín (Sevilla), fue colegial del Colegio Mayor de Cuenca en la Universidad de Salamanca, de donde sería también catedrático hasta pasar a Granada como oidor, cargo en el

---

18 AHN, Consejos, leg. 25.025, n° 4; Archivo de la Real Chancillería de Granada (en adelante, ARChG), 402-3375-10; AHN, Consejos, 13.417.

19 Real Academia de la Historia (en adelante, RAH), M-10, ff. 194 y ss., renuncia el oficio de regidor en 1632; Archivo de la Diputación de Granada (en adelante, ADG), leg. 5506, p. 4.



que sirvió durante trece años. Fue Presidente de la Junta de Población de este Reino y llegó a ser miembro del Consejo de Castilla en 1581, más tarde consejero de la Suprema y en 1602 de la Cámara de Castilla, entre otros destinos<sup>20</sup>. Desposó a la granadina doña Francisca Deza Girón, hija de don Diego Girón, caballero de Santiago como él mismo, cuya familia había conseguido comprar el señorío de la villa de Cardela en 1559.

Dispuesto a conformar un extenso patrimonio en tierras granadinas, adquirió en 1589 de la Corona el lugar de Beas, “a la falda de la Sierra de Granada”, por la nada despreciable cantidad de dos millones de maravedíes, “según y en la forma que lo tuvo y poseyó doña Magdalena de Bobadilla y sus padres y antepasados”, es decir, sin la jurisdicción. Para completar su dominio, compró las alcabalas del mismo lugar de Beas y de otros tantos heredamientos y pueblos cercanos, como muestra el siguiente cuadro. Sabemos, en fin, que poseía tierras en la villa de Montefrío, al Norte de la capital<sup>21</sup>.

### RELACIÓN DE ALCABALAS ADQUIRIDAS POR EL OIDOR ALONSO NÚÑEZ DE BOHORQUES

LUGAR	FECHA	RENTA	PRECIO	NOTAS
Beas	1594	1.000 ms.	30.000 ms.	Libres de situado
Cogollos	1611	14.528 ms.	493.952 ms.	Con idéntico situado cada una
Güevéjar	1611	11.187 ms.	380.358 ms.	
Quéntar	1611	13.972 ms.	475.048 ms.	
Dúdar	1611	2.235 ms.	75.990 ms.	

20 Un extenso perfil biográfico, en MARTÍNEZ MILLÁN, J. y CARLOS MORALES, C. J. de (dirs.), *op. cit.*, pp. 442-443.

21 Los cargos y honores del licenciado, además de los contenidos en la nota anterior, en AHN, Consejos, 25025, n° 1 y RAH), D-1, f. 141; una genealogía del mismo, en RAH, B-78, f. 136; la compra de Beas, en AGS, Consejo y Juntas de Hacienda, leg. 270, p. 3 y Dirección General del Tesoro, Inventario 24, leg. 282, f. 126; la compra de las rentas, en AGS, Dirección General del Tesoro, Inventario 24, leg. 1148, p. 3; las tierras de Montefrío, en Archivo de Protocolos de Granada (en adelante, APG), Montefrío, escribano Miguel de Ravaneda, 1596-1599, f. 493v.

Como digno heredero suyo, su hijo don Antonio Álvarez de Bohorques completó el proceso iniciado por el oidor, convirtiéndose en alguacil mayor de la ciudad de Granada, señor de vasallos al comprar muchas jurisdicciones, y titulado en 1632 como primer marqués de los Trujillos. Todo eso, sin dejar de lado el servicio regio, ya que fue durante bastante tiempo consejero de Hacienda<sup>22</sup>.

Lo que no pudo hacer el licenciado Bohorques, comprar algunos señoríos, lo consiguieron sin demasiados problemas varios de sus colegas, en fechas similares. Las acuciantes necesidades financieras de la Corona, agobiada por las guerras y el coste del sostenimiento del Imperio, llevó al Estado a vender oficios, rentas, tierras, hidalguías. Y jurisdicciones, como se ha visto antes.

El 9 de mayo de 1600, don Luis de Padilla y Meneses, oidor granadino y miembro de una ilustre familia de la nobleza castellana<sup>23</sup>, elevó al rey un curioso memorial con el que pretendía comprar de la Corona la jurisdicción de todo el Valle de Lecrín, que comprendía entonces nada menos que dieciocho lugares. Término de la ciudad de Granada, según sus cálculos habría en ellos 748 vecinos. Además, solicitaba adquirir también las tercias y alcabalas de dicho Valle, encabezadas en 834.946 maravedís anuales, así como la Renta de Población de esa comarca, que debía producir, según sus cifras, 1.733.125 maravedís.<sup>24</sup> Aunque la pretensión no prosperó, es muy indicativo de la voluntad de muchos de estos altos jueces por instalarse definitivamente en el territorio granadino.

Más éxito tuvo el licenciado Lope de León, el padre de fray Luis de León, quien acabó asentando a todo su linaje en tierras granadinas gracias a las enormes inversiones en tierras, censos y propiedades que efectuó. Entre ellas, destaca la compra de la jurisdicción de Puerto Lope, antaño una simple venta en el camino que conducía a Alcalá la Real desde Granada. Así, en la temprana fecha de 1559 un judeoconverso, descendiente directo de judaizantes y de alguna quemada en la hoguera por la Inquisición, se convertía en flamante señor de

---

22 Me limitaré a citar sobre este interesante personaje un par de referencias, AHN, Órdenes Militares, Santiago, exp. 334 (su propia probanza), y SORIA MESA, E., *La venta de señoríos en el Reino de Granada bajo los Austrias*, Granada, 1995.

23 Aunque no excesivamente rica. Tras largos pleitos sucesorios, consiguieron el antiguo condado de Cifuentes, con lo que el hijo del oidor se convertiría en el IX conde de Cifuentes, SALAZAR Y CASTRO, L. de, *Historia genealógica de la Casa de Silva*, Madrid, 1685, pp. 417 y 424.

24 AGS, Consejo y Juntas de Hacienda, leg. 402, p. 3. Mayor información en SORIA MESA, E., *La venta*., pp. 65 y otras.

vasallos, fundando al poco tiempo dos cuantiosos mayorazgos y colocando a sendos hijos en el cabildo municipal granadino como veinticuatro, todo ello sin dejar de ser oidor. Incluso consiguió que se fallase favorablemente a sus pretensiones un pleito de hidalguía, lo que años más tarde ocasionaría un gran escándalo<sup>25</sup>.

El adinerado don Francisco Robles de la Puerta, oidor de Granada, compró en 1638 la villa de los Ogijares, en la fértil Vega, aprovechándose de las deudas que había contraído la población. A su muerte, en 1642, el cronista Henríquez de Jorquera nos dice que había sido “uno de los jueces de más nombre de estos tiempos y poderoso de dineros”<sup>26</sup>.

Finalmente, el licenciado Gregorio López Madera, para no ser menos, había conseguido en 1631 la jurisdicción del lugar de Cozvíjar, en el Valle de Lecrín, cerca de la capital, y para redondear sus intereses en la zona, el mismo año adquirió las alcabalas de El Padul, localidad inmediata a su nuevo señorío. Así se redondeaba un proceso de fulgurante ascenso social que arrancaba de su padre, un simple protomédico, llegaba a él mismo, convertido en caballero de Santiago, fiscal de Granada y consejero de Castilla, y terminaba en los descendientes de su mujer, los conversos Cepeda y Teruel, quienes heredaron el señorío convertidos en 1687 en marqueses de Villa Amena de Cozvíjar<sup>27</sup>.

### **3. La presencia judeoconversa**

En otra ocasión he hecho referencia a la enorme importancia que tuvo el grupo judeoconverso en la Granada Moderna, así como a la escasa atención que la historiografía tradicional le ha prestado. Concretamente, afirmé que

“En Granada, el problema morisco ha ocultado casi totalmente la presencia judeoconversa. Los pocos trabajos que se han realizado sobre esta comunidad en tierras granadinas no acaban de resaltar su importancia, con lo que resulta aparentemente inamovible la supuesta marginalidad social del grupo. Marginalidad acentuada la haberse centrado los investigadores única-

---

25 SORIA MESA, E., *La venta de señoríos*.; BLANCO, A, “Proceso contra el padre de fray Luis de León”, BRAE, 65 (1985), 357-408 y 66 (1986), 93-134.

26 SORIA MESA, E., *La venta de señoríos*. HENRÍQUEZ DE JORQUERA, F., *op. cit.*, II, p. 917.

27 SORIA MESA, E., *La venta de señoríos*.

mente en las fuentes inquisitoriales, prescindiendo de cualquier otro acercamiento que no sea el de la herejía<sup>228</sup>.

Y, por seguir con la autocita, lo que se sucede en la capital e incluso el reino, se da, o eso creo, con enorme intensidad en la Real Chancillería.

“Lo mismo sucedió con la Chancillería, reducto de los confesos, quienes controlaron a su gusto sus resortes al menos durante esta centuria. Procuradores, receptores, escribanos, relatores, abogados, incluso oidores, descendían de conversos en línea nada remota, y su vinculación con la herejía quedó clara en la *caza de brujas* desencadenada en 1593, que afectó sobre todo a las mujeres de muchos de estos cargos<sup>229</sup>”.

Pasados unos años, me reafirmo totalmente en lo expresado, aunque la verdad es que si algo de cierto hay en ello, nadie ha continuado por ese sendero. Las escasas monografías que pudieran haberse acercado al tema, lo han ignorado por completo, y seguimos a la espera de estudios sobre la trascendencia de la comunidad de origen hebraico en el municipio, la Iglesia, la sociedad, los comerciantes. Es por ello, que respondiendo a mi propia invitación, me atrevo a presentar estas breves páginas, mera introducción a la problemática, aportando numerosos datos inéditos a partir de los cuales en un futuro no demasiado lejano pretendo finalizar una investigación de mucho mayor calado.

A falta de estudios detenidos, y menos de análisis porcentuales, estoy en condiciones de afirmar que muchos de los oidores granadinos estaban en posesión de *sangre infecta*, por emplear el infamante término de la época. La cúpula de la institución, los jueces regios, estaba realmente plagada de sangre conversa. No es mi intención desgranar aquí una larga serie de datos, hechos y citas, entre otras cosas porque algunos de tales casos han sido expuestos anteriormente. Me limitaré a copiar alguna que otra referencia documental que incida en el caso, y a detallar alguna trayectoria familiar, con el objetivo de apuntar posibles líneas de trabajo en un futuro.

---

28 SORIA MESA, E., “Nobles advenedizos. La nobleza del reino de Granada en el siglo XVI”, en E. Belenguer Cebrià (Coord.), *Felipe II y el Mediterráneo*, vol. II, *Los grupos sociales*, Madrid, 1999, p. 70.

29 SORIA MESA, E., “Los judeoconversos granadinos en el siglo XVI: Nuevas fuentes, nuevas miradas”, en Antonio Luis Cortés Peña y Miguel Luis López-Guadalupe (Eds.) *Estudios sobre Iglesia y Sociedad en Andalucía en la Edad Moderna*, Granada, 1999, p. 107.

Para el primer caso, mencionaré el caso del oidor Herrera, que fue nombrado para tal cargo en Flandes en tiempos de la gobernación de Cisneros en España. De él se decía en un informe oficial: “puesto que sea letrado, no se puede sufrir en el oficio de ninguna manera, porque allende de ser demasiadamente converso, según nos certifican”, había sido criado del duque de Arcos<sup>30</sup>. Hago notar que lo peor parece ser su condición de cliente ducal, además que me llama la atención la expresión *demasiadamente* converso. ¿Demasiado notorio?, o quizá con demasiados *costados* de procedencia judaica.

Igualmente, se podría citar al licenciado Pedro López de Alcocer, abogado, de linaje sospechoso, llegó a oidor de Granada pese a sus ascendientes. Y su carrera no terminó ahí, ni mucho menos, ya que pasaría después a la audiencia de Valladolid para acabar sus días como miembro del Consejo Real de Castilla, al que accede en 1549<sup>31</sup>.

Podríamos seguir añadiendo noticias sueltas sobre otros conocidos conversos que desempeñaron los máximos puestos de la magistratura. El ya citado Lope de León, Juan Rodríguez de Pisa, descendiente de judaizantes de Almagro, o el fiscal Bracamonte, por no salirme del siglo XVI. Lo cierto es que parece bastante normal en Granada tener tales ascendientes, o así está admitido en el seno del propio poder central. Si no, qué otra cosa podría explicar que cuando se dan instrucciones a los informantes de un hábito de la Orden de Santiago se afirme taxativamente por el Consejo, hablando de Granada, que

“En dicha ciudad y cercanías hay mucha nobleza intrusa y falsificada, y así debe caminarse con mucha cautela y cuidado”<sup>32</sup>.

En segundo término, veamos aunque de forma precipitada, la trayectoria de una extensa parentela judaica. El *clan* Santa Cruz Bocanegra representa un excelente ejemplo de la capacidad que tuvieron las familias conversas para instrumentalizar a su favor las instituciones. Aprovechando hasta el límite las oportunidades que les brindaba el sistema, consiguieron integrarse entre la élite granadina, hacerse olvidar su origen hebraico y su procedencia social más

---

30 GARRIGA, C., *La audiencia y las chancillerías castellanas (1371-1525). Historia política, régimen jurídico y práctica institucional*, Madrid, 1994, p. 264.

31 KAGAN, R. L., *Pleitos y pleiteantes.*, p. 184.

32 LAMBERT-GORGES, M., “Le breviaire du bon enqueteur, ou trois siècles d’information sur les candidats a l’habit des Ordres Militaires”, *Mélanges de la Casa de Velázquez*, 18 (1982), p. 167.

que mediana, y alcanzar por fin la cúspide de la Granada de su tiempo, casando con las mejores familias de su élite, desempeñando oficios públicos y alcanzando la condición señorial e incluso, aunque por línea femenina, la de nobles titulados.

Hasta aquí, podríamos estar hablando de decenas de linajes granadinos, pues el camino seguido es similar. La diferencia existente entre los Santa Cruz y los demás, y por eso los traigo a colación, radica en el sistemático uso de los empleos burocráticos. Nuestros personajes se convirtieron, durante casi una centuria, en uno de los *grupos de presión* más señalados de la Real Chancillería, controlando ellos y sus parientes una enorme parcela de poder. Sólo son comparables al clan de los Santofimia, famosos judaizantes que sufrieron una feroz represión inquisitorial entre 1593 y 1595<sup>33</sup>.

Vecina de Baza fue Isabel de Almodóvar, notoria conversa, de la que los muchachos cantaban “que la llevaron los diablos de la sepultura de una capilla de San Francisco por señal de estar chamuscada”<sup>34</sup>. Hijos suyos, entre otros, fueron los licenciados Bautista de Santa Cruz y Diego Rodríguez de Santa Cruz, ambos abogados de la Chancillería de Granada. La saga continuó con tres hijos del citado Bautista, el licenciado Gaspar y los doctores Melchor y Baltasar, los tres abogados de la misma institución. Hijo del doctor Melchor fue otro licenciado Gaspar, el último letrado que tuvo la dinastía por línea directa.

Las raíces del linaje no se olvidaron, y de esta forma encontramos varios casamientos endogámicos, celebrados entre las ramas granadina y bastetana<sup>35</sup>, forma evidente de mantener cohesionado el conjunto familiar. Pero la mayoría de los matrimonios fueron exogámicos, y la estrategia seguida se centró en dos aspectos distintos. Por un lado, enlaces con familias de letrados de la audiencia. Por el otro, casamientos con mujeres de la élite municipal granadina.

---

33 Sobre éstos, véase GARCÍA IVARS, F., *La represión inquisitorial en el tribunal inquisitorial de Granada, 1550-1819*, Madrid, 1991.

34 AHN, Inquisición, leg. 5246, exp. 19. Pruebas de don José Antonio de Aguayo, vecino de Córdoba (1674).

35 Así, los desposorios de don Baltasar de Bocanegra, hijo del licenciado Gaspar, con su prima segunda doña Isabel de Robles, hija de un regidor de Baza y nieta del licenciado Diego Rodríguez de Santa Cruz, Archivo de la Curia de Granada (en adelante, ACuG), expedientes matrimoniales, 1588. O el de doña María de Bocanegra, hija del doctor Melchor, con su deudo Gaspar de Santa Cruz, regidor de Baza, en torno a 1594, ARChG, 3<sup>a</sup>-1429-1.

Como he dicho antes, los Santa Cruz compusieron un importante grupo de poder en la Chancillería. Esto fue así, entre otras cosas, por las conexiones establecidas con determinadas familias fuertemente asentadas en la institución. Por sólo destacar la más importante, la generada a partir del casamiento del doctor Melchor de Santa Cruz con doña Isabel de Jaramillo, hija del licenciado Pedro López, abogado de la Chancillería, quien además de ésta tuvo otros hijos, entre los cuales doña Jerónima, mujer del licenciado Gabriel de Quintana, y el doctor don Diego de Jaramillo, ambos abogados de la tantas veces mencionada audiencia. Además de ello, por los Jaramillo enlazaron con la familia del licenciado Lope de León, famoso oidor granadino, padre del eximio fray Luis de León, de cuyas circunstancias como comprador de señoríos ya he hablado.

Otro grupo con el que emparentaron fueron los Bracamonte, familia encabezada nada menos que por el poderoso fiscal de la Chancillería, licenciado Luis de Bracamonte. De origen incierto, sabemos que está en el reino desde principios del Quinientos, cuando menos, que tiene un hermano racionero de la Catedral de Toledo y que posee bienes en Guadix y Baza<sup>36</sup>. Capaz de simultanear el oficio de fiscal de la audiencia con el de regidor de Baza, su presencia en esta ciudad, mantenida durante un tiempo por su descendencia<sup>37</sup>, le puso en contacto con los Santa Cruz, casando con una de ellos, doña Francisca<sup>38</sup>. Bien situado en la capital del Reino, entró rápidamente a formar parte del fascinante juego de relaciones clientelares tejido en torno a los condes de Tendilla. Uno de los familiares y aliados de estos Mendoza, don Antonio de Bobadilla, escribe a su pariente e importante cortesano don García de Padilla, diciendo que “el licenciado Bracamonte es persona muy honrada y gran amigo mío”, pidiendo que se le favorezca en todo lo posible en cuanto a sus pretensiones<sup>39</sup>.

---

36 APG, Granada, nº 48, f. 1211v.

37 Conozco dos momentos en los que nuestro fiscal recibe de la Corona el título de regidor de Baza. La primera vez, el 8 de junio de 1513 (por renuncia de don Enrique Enríquez); la segunda, el 8 de marzo de 1529 (por la muerte de Fernando de Santaolalla), AGS, Registro General del Sello, sin catalogar. En 1556, su hijo Álvaro de Bracamonte obtiene el cargo de jurado de la misma ciudad, esta vez por renuncia de Juan de la Vega, AGS, Cámara de Castilla, leg. 357, p. 36. En el breve expediente se indica de él que es un hombre rico.

38 Su casamiento con doña Francisca de Santa Cruz consta en APG, Granada, nº 194, f. 177v y nº 87, f. 74.

39 AGS, Cámara de Castilla, Memoriales, leg. 150, p. 229.

Bracamonte fue un fiscal omnipresente en los años centrales del siglo XVI. Evidentemente, contar con su favor y ayuda se convirtió en el objetivo de cientos de pleiteantes, entre los que destacaron, con toda seguridad, los que anhelaban el reconocimiento oficial de su condición hidalga. Los Santa Cruz hicieron un excelente negocio con este casamiento, atrayendo a su lado a un poderoso magistrado y consiguiendo la legitimidad y el prestigio social que correspondía a su enorme riqueza y poder. En 1543, a su amparo, litigan sobre su supuesta nobleza Pedro de Segura y Luis de Bocanegra, ambos contra el concejo de Baza<sup>40</sup>.

Y Luis de Bracamonte no se debía andar por las ramas en este tipo de negocios. Tanto manipuló y presionó a favor de unos, e hizo la vista gorda en otros casos que parece que años después de su muerte todas las ejecutorias de Hidalguía expedidas en su tiempo se dieron por inválidas, aunque no estoy seguro de que la medida se llevara finalmente a cabo<sup>41</sup>.

Como todas las familias en proceso de ascenso social, los Santa Cruz fundaron mayorazgos, patronatos y capellanías, a la vez que adquirían todo tipo de símbolos de estatus. El ayuntamiento granadino fue otro de sus objetivos. Inigualable plataforma de poder en el ámbito local, poseer una veinticuadría fue el objetivo básico de las familias enriquecidas de la capital y aún de todo el reino. Ocupar un escaño en el cabildo suponía participar de lleno en la gestión política y económica de un enorme territorio, con todas sus consecuencias, facilitaba el acceso a mayores destinos, cerca de la Corte, y sobre todo *limpiaba* los orígenes, convirtiendo de facto en noble a quien no lo era.

A principios del siglo XVII ya encontramos como veinticuatro a don Luis de Bocanegra, empezando a olvidar el Santa Cruz de tan mala fama<sup>42</sup>. Su padre, el licenciado Gaspar, su abuelo, el doctor Melchor y su bisabuelo, el licenciado Bautista de Santa Cruz fueron abogados de la Chancillería. Pero él cambia de estrategias y se centra en el municipio. Desposa a dos mujeres de sendas familias oligárquicas, tampoco limpias de sangre del todo, doña Ana María de Cáceres y Córdoba, mayorazga, y doña Catalina del Castillo Teruel (de los futuros condes de Villa Amena de Cozvíjar, antes mencionados). Pero quien llega al máximo en esta carrera ascendente es su hijo don Alonso de Bocane-

---

40 ARChG, 304-591-94.

41 Por lo menos así se afirma en AHN, OO. MM., Calatrava, exp. 1720 (pruebas de don Jorge Morejón y Alarcón, natural de Ronda).

42 Renuncia el oficio en 1642 en sus dos hijos,



gra, veinticuatro de Granada, poseedor de importantes vinculaciones, señor de la villa de los Ogíjares al casar con doña Felipa Robles de la Puerta, de la que no tuvo descendencia, truncándose la varonía de esta ambiciosa estirpe<sup>43</sup>.

No les fue mal del todo a estos Santa Cruz. Por línea femenina, algunos de sus descendientes acabaron radicando en Málaga, portando hábitos de Órdenes Militares, disfrutando de ricos mayorazgos, y convirtiéndose con el tiempo nada menos que en marqueses del Vado del Maestre. Otros, más afortunados si cabe, se fundieron con una de las Casas de más rancio abolengo de Córdoba, los Alfonso de Sousa, que acabarían siendo señores de la villa de Aldea del Río, condes de Arenales y marqueses de Guadalcazar. Todo un logro, sin duda<sup>44</sup>.

Ya hemos visto los suficientes ejemplos, eso creo, que demuestran la importancia de lo converso en la cumbre del sistema, entre los oidores. Pero si descendemos en la escala profesional, el porcentaje de cargos con origen hebraico se multiplica exponencialmente, hasta alcanzar cifras realmente sorprendentes. Tanto, que me arriesgaré a definir a la Real Chancillería de Granada, para los siglos XVI y XVII, como un *nido converso*, un polo de atracción para cientos de familias de sangre manchada.

En 1525 se afirma, en los Capítulos y Provisiones resultantes tras la Visita realizada a la Chancillería, que muchos de sus oficiales menores son confesos. Así, se habla del receptor Alonso de Córdoba, que sería hijo de un condenado por herejía. Mucho peor es el caso de los procuradores de la audiencia, “que algunos de ellos son hijos de condenados por el crimen de la herejía”<sup>45</sup>.

Las Visitas que se realizan a la institución no desmienten lo anterior, desde luego:

“Otrosí, parece que habéis admitido a oficios de receptores personas *inhábiles* y de mala vida y fama. Estaréis advertidos de aquí adelante, y miraréis

---

43 ACuG, expedientes matrimoniales, leg. 1623-F; AGS, Cámara de Castilla, leg. 1200, p. 7, sobre el patronato de los Jaramillo, poseído por don Luis de Bocanegra Santa Cruz (1633); su oficio de regidor, en APG, Granada, nº 731, f. 428.

44 ARChG, 402-3375-7. Sobre los condes de Arenales y su contexto social, interesa SORIA MESA, E., *El cambio inmóvil. Transformaciones y permanencias en una élite de poder (Córdoba, ss. XVI-XIX)*, Córdoba, 2001.

45 GARRIGA, C., *op. cit.*, p. 477.

muchos las *calidades* de las personas que admitiéredes a los dichos oficios de receptores, que sean personas *hábiles* y suficientes”<sup>46</sup>.

Y se podría continuar. Pero creo más interesante mostrar un ejemplo concreto, muy llamativo a mi juicio, y que puede resumir en sí mismo el grado de incumplimiento de todas las normativas, gracias al favor de los poderosos, a la corrupción del sistema, al poder del dinero, a la falta de adecuación, finalmente, de la teoría con la práctica. Al hecho, en suma, que muchas veces en la España del Antiguo Régimen marchaban por caminos separados la realidad y el deseo.

#### 4. Una extensa parentela

Entre todos los grupos familiares de origen que se insertaron en la estructura institucional de la Real Chancillería he escogido uno, que creo puede representar bastante fidedignamente a los demás, y que tal vez sirva de modelo. Podrían haber sido otros, como los ya mencionados León-Jaramillo-Bocanegra, los Mármol-Gumiel o los más conocidos Santofimia, de los que tengo numerosos documentos hasta ahora inéditos, que amplían sobremanera su círculo de parentesco. Pero he elegido a un clan burocrático, que denominaré Rivera-Hoces-Frías (Rivera, para abreviar), por su representatividad.

La razón de esta elección es doble. Por un lado, los Santofimia no representan fielmente el comportamiento general, al ser judaizantes casi todas sus mujeres y algunos de los varones, ya que la inmensa mayoría de los casos conocidos de conversos demuestran una temprana asimilación a los patrones ortodoxos del catolicismo. Por otro, algunos de los diversos grupos que podrían haberse seleccionado o bien desaparecen de la documentación a fines del siglo XVI y en el XVII, o se enriquecen demasiado y pasan a interesarse por otras esferas, como el cabildo municipal o incluso la Corte, ennobleciéndose y abandonado su primitivo ámbito de actuación, el de la audiencia.

Los Rivera, una compleja parentela en la que interactúan distintas familias, al contrario que las anteriores representan, así lo creo, un modelo que podemos

---

<sup>46</sup> *Ordenanzas de la Real Audiencia y Chancillería de Granada*, Granada, 1601 (ed. facsímil de 1997), p. 430. Capítulo 26 de la Visita que hizo el doctor Juan Redín, 1567. La cursiva es mía.

considerar estándar, ya que perduran de una forma u otra en la institución de forma secular, no la abandonan por otros ámbitos de actuación, aunque algunos de sus miembros puedan acceder a ellos, y desarrollan fascinantes estrategias de mixtificación en cuanto a sus orígenes, en especial la rama que más se encumbra socialmente. De ellos, además, poseo la suficiente documentación para poder trazar, siquiera someramente, un esquema global que nos pueda ilustrar acerca de sus comportamientos y evolución temporal.

Como muestra el árbol del apéndice<sup>47</sup>, podemos encontrar, sin extender en exceso las búsquedas genealógicas, en cuatro o cinco generaciones más de treinta individuos de esta parentela relacionados de una forma u otra con la Chancillería granadina. Además, sin duda alguna la nómina debería ampliarse, pues existen bastantes cargos de la audiencia ostentados por personas con apellidos similares, que no he sido capaz de integrar en el esquema global, debido a las grandes pérdidas sufridas en lo que se refiere a los protocolos notariales granadinos del Quinientos<sup>48</sup>.

Un increíble número cargos en manos de una misma gente que nos hace pensar, de entrada, en un clan especializado en este ámbito institucional, que centró sus estrategias de poder en el control de una extensa parcela de la misma. Un grupo de origen oscuro, en la mayoría de los casos judeoconverso, que además mantuvo relaciones, si bien esporádicas, con familias de judaizantes, aunque ellos mismos, en principio, no se vieron demasiado afectados por el rigor inquisitorial<sup>49</sup>; sólo encuentro el caso directo del muchacho Pedro de Frías, hijo de Gómez de Frías, procurador que había sido de la Chancillería, condenado en 1593, y a su madre doña Leonor de Arenas<sup>50</sup>. Pero no he

---

47 Toda la elaboración genealógica de esta parentela procede de la consulta de fuentes documentales muy variadas, en especial las de Protocolos y los expedientes matrimoniales del ACuG, a las que hay que sumar las obtenidas en el ARChG, RAH, AGS, AHN.

48 Así, por sólo citar un ejemplo, el caso de Hernando de Hoces, seguramente miembro de la parentela, escribano de provincia de la Chancillería, a quien su mujer doña Constanza Núñez (hija de Diego de Rivera, apellido que refuerza la verosimilitud de mi hipótesis) convirtió en concuñado de Diego Hurtado de la Fuente, escribano de provincia de la misma audiencia, y de Diego de Rojas, escribano real, APG, Granada, nº 472, f. 1125.

49 Aunque en el Seiscientos podemos encontrar algún judaizante de estos apellidos, creo que no tienen nada que ver con ellos, FERNÁNDEZ GARCÍA, M<sup>a</sup> A., *Inquisición, comportamiento y mentalidad en el Reino de Granada (1600-1700)*, Granada, 1989.

50 GARCÍA FUENTES, J. M<sup>a</sup>, *La Inquisición en Granada en el siglo XVI: Fuentes para su estudio*, Granada, 1981.

podido situarlos en el árbol, por lo que quizá no tengan relación alguna con los anteriores.

La denominación de Rivera cobra sentido al comprobar que el eje que estructura el esquema genealógico lo forman la descendencia de dos hermanos, Gonzalo y Luis de Rivera, nacidos en las primeras décadas del siglo XVI<sup>51</sup>. De ellos procederán todos los cargos aquí mencionados, bien de manera directa, bien a través de los cónyuges de sus hijos, nietos y bisnietos. Alguna rama del linaje, la que más se encumbra, tomará como apellido el más lustroso de Afán de Rivera, identificándose con una importante Casa nobiliaria andaluza. Pero de eso trataré más adelante con algún detalle.

Como ya he anticipado, estos clanes conversos no sólo consiguieron mantenerse en el poder durante un largo período de tiempo, cuando menos muchas décadas, sino que fueron paulatinamente asaltando el fácilmente accesible mundo de los honores y del prestigio social. La riqueza, la posición y el parentesco les permitían influir en su entorno lo suficiente para conseguir el soñado reconocimiento. Y su situación como *intermediarios del poder* en el seno de la audiencia les permitió aprovechar la ocasión para conseguir sus objetivos.

En primer lugar, la ejecutoria de Hidalguía, ese documento que reconocía la calidad nobiliaria de un individuo y, por ende, de sus parientes por línea masculina. De toda esta parentela, que yo sepa, lo consiguieron demostrar Pedro de Saavedra de Frías, escribano receptor de la Chancillería, en 1646; Melchor de Arroyo, escribano público e hijo de doña Luisa de Frías, sobre 1624, así como los Afán de Rivera, de los que trataré más adelante<sup>52</sup>. Todo eso, además de los antecedentes hebraicos, con un Gonzalo de Frías, ascendiente de ambos, que en 1587, a los 83 años de edad, declara textualmente “que no sabía si era pechero o hidalgo”<sup>53</sup>. Sus nietos no tendrán tantos escrúpulos de conciencia.

Y sin ejecutoria, pero arrogándose la condición nobiliaria, nos aparece en 1641 Luis del Campo Castejón, ya sin ejercer oficio seguramente debido a sus sesenta años de edad, con motivo del alistamiento de hidalgos que debía realizarse en el reino granadino para acudir a las necesidades bélicas de la Monar-

---

51 Es muy difícil fechar con exactitud a muchos de estos personajes. Me sirvo, en este caso, de la referencia que hizo el jurado Luis de Rivera Hoces, nieto de Gonzalo, que dice tener en 1639 más de 62 años, actuando como testigo de la probanza de hidalguía del veinticuatro granadino don Juan Guillén de Contreras, ARChG, 301-115-8.

52 ARChG, 301-117-2 y 301-108-10.

53 ARChG, 301-75-15.

quía. En su escrito, afirma que sus hijos, don Fernando del Campo y don Juan del Campo Castejón, y su yerno don Luis de Esquivel y Enríquez, están sirviendo al rey, el primero como capitán de infantería en Italia, el segundo, como capitán de milicias en la Jornada de Portugal, y el yerno, en la misma ocasión, “de su voluntad y a su costa”. Por tanto, él no puede alistarse debido a sus años, a que quedan a su cargo sus nietos, nuera e hija, además del gasto ya realizado en enviar a los tres a servir a la Corona.

Lo interesante del caso no es que los Campo Castejón se hayan asimilado totalmente a la nobleza a estas alturas, sino que lo han hecho los Santofimia, clan aparentemente *exterminado* en los autos de fe de 1593 y 1595, donde fueron penitenciados, y algunos de ellos incluso relajados, decenas de miembros del mismo. El yerno, don Luis de Esquivel y Enríquez, es un Santomifia por varonía, aunque ha cambiado de apellido hace años, y además converso por su madre, una Enríquez de Orozco, otro extenso grupo de confesos locales, encaramados también a las estructuras de la Chancillería<sup>54</sup>.

Tres años antes, en otro padrón de nobles redactado en idéntico sentido, aparece otro notorio converso, miembro de este extenso grupo de burócratas de la audiencia granadina. Se trata del licenciado don Hermenegildo de Rojas y Tortosa, abogado de la Real Chancillería, así como jurado del cabildo granadino. De igual forma que el anterior, nada se objeta acerca de su ascendencia<sup>55</sup>.

Y no sólo se obtienen ejecutorias de Hidalguía, que evidentemente es el cénit del proceso, sino infinidad de demostraciones y testificaciones ante ámbitos de rango inferior. Por limitarme a un único ejemplo, la declaración ante escribano (que tenía valor probatorio) de la familia Gómez del Castillo, judaizantes de origen cordobés, emigrados como tantos otros de esta procedencia a la ciudad del Darro. Además de demostrar la enorme relatividad de la Limpieza de Sangre, que sólo funcionó correctamente en determinadas ocasiones, los datos que voy a aportar a continuación revelan la gran facilidad con que se integraron los grupos de conversos en la España Moderna, muy superior a lo que se había pensado hasta hace poco.

Y no exagero lo más mínimo. Vamos a ver descendientes de judaizantes que llegan a ser regidores de los cabildos urbanos, eclesiásticos, viajan a Indias sin

---

54 ARChG, 303-490-24. La ascendencia de don Luis de Esquivel, en ACuG, expedientes matrimoniales, leg. 1635-D.

55 ARChG, 302-340-14.

el menor percance y, lo más importante para lo que aquí me interesa, ostentan durante décadas oficios de la Real Chancillería de Granada aunque en el Santo Oficio es más que notoria su condición confesa, constando en los archivos inquisitoriales incluso la declaración de alguno de ellos, en la que afirma su propia procedencia *infecta*.

El veintinueve de agosto de 1534 declaraba ante el temible tribunal de la Inquisición, establecido en el reino de Granada tan sólo ocho años antes, el licenciado Juan de Torres, relator de la audiencia. Personaje importante dentro de la nómina burocrática de la capital, ya que a lo largo de su vida fue primero alcalde mayor de Cartagena, después relator de la audiencia, posteriormente teniente de asistente de Sevilla, desempeñando tal cargo el licenciado Ramírez de Alarcón, que era el oidor más antiguo de la chancillería granadina. Llegó incluso a estar provisto por corregidor de La Coruña y Betanzos, pero murió antes de tomar posesión del cargo.

Ante los inquisidores dijo ser vecino de la ciudad en la parroquia de la Iglesia Mayor, natural de Úbeda, en donde habría nacido en torno al año 1493. En su extenso testimonio, además de confesarse judeoconverso, afirma ser hijo de García de Torres, notario y procurador, enterrado en Granada en la misma colación, y de Gracia Rodríguez, que aún vivía. Sus abuelos paternos fueron Juan Rodríguez de Villanueva, que fue criado del conocido poeta don Jorge Manrique, y Catalina de Torres, difuntos, ambos vecinos de la villa giennense de Beas, cerca de Úbeda. Los abuelos maternos fueron Diego González, que decían ejerció de sastre y calcetero, y Marina Alonso, vecinos de Córdoba.

De su familia, además de la madre, viven únicamente dos de sus hermanos, la mayor, Beatriz de Torres, mujer de Alonso de Luque, escribano, vecinos de Granada a San Justo, y Hernando de Torres, éste casado con hija de Pedro de Córdoba *el de la Cabellera*, que es escribano del Rey y residía en San Matías. De sus tíos, menciono aquí tan sólo a Francisco de Villanueva, hermano de su padre, vecino de Vélez Málaga, que fue procurador en Granada.

El testigo estaba casado con Melchora Fernández, a la que algunos de los documentos notariales posteriores llamarán doña Melchora Hernández Muñoz, hija de Francisco Hernández y de Catalina Muñoz. Y de ella tuvo algunos hijos, entonces de corta edad. Entre ellos, doña Catalina de Torres, que habrá de casar con el licenciado Gregorio de Santarén, abogado de la Real Chancillería; doña Francisca de Torres, mujer del licenciado Alarcón; y Jerónimo de Torres, recep-

tor y después procurador de la misma audiencia, el cual entronca con el clan que aquí estudio al casar con doña Luisa de Rivera<sup>56</sup>.

Pese a todas estas evidencias, uno de los hijos del receptor Jerónimo de Torres, el bachiller Baltasar, consiguió sin el menor problema acceder a la categoría de clérigo de evangelio a pesar de su ascendencia. Para ello, en 1597, sin el menor rubor declaró ante escribano su ascendencia, informando él y los testigos llamados al efecto que sus antepasados eran limpios de sangre.

Hermana de Baltasar, hija por tanto del matrimonio entre Jerónimo de Torres y doña Luisa de Rivera, fue doña Damiana de Torres, mujer de Francisco Gómez del Castillo. De ellos nació el bachiller don Diego Gómez del Castillo, quien en 1629 vuelve a demostrar ante testigos la supuesta limpieza de su sangre. Y si su abolengo materno era judeoconverso y aun judaizante, como hemos visto, la ascendencia paterna no se quedaba atrás.

Hermano de su padre fue Esteban Gómez del Castillo, quien para profesar como sacerdote había protocolizado otra información testifical, en este caso en 1590. Ambos eran hijos del jurado Pedro Gómez del Castillo, habidos en su segunda mujer Aldonza Pérez de Valladolid. De una primera esposa, Isabel Ruiz de Aguilar, tuvo a otro jurado, Marcos Gómez del Castillo. El bisabuelo, Juan, y su hermano Antonio Gómez del Castillo, estuvieron vecindados en Córdoba, y habrían sido hijos de un tal Hernando Alonso del Castillo, el primero en bajar a Andalucía desde el Norte de la península.

Pues bien, en todas las genealogías aquí aportadas se nos habla de un origen supuestamente limpio, hidalgo por más señas, procedente como casi siempre de las Montañas, en este caso de las de Burgos. Linaje venido al Sur, claro está, al compás de la Reconquista, como fieles servidores de los reyes castellanos. Otro de tantos<sup>57</sup>.

La realidad, por supuesto, es bien diferente. Se trata, sin el menor género de dudas, de un linaje de origen hebraico, condenado varias veces por la Inquisición, quedando por ello muchos de sus miembros marcados con el estigma de la *inhabilitación*. De hecho, Fernán Gómez Ramírez, escribano de cámara de la Real Chancillería de Granada, hermano del abuelo, aparece en las listas de habilitados del Santo Oficio, tras haber pagado la correspondiente cantidad. Y otro

---

<sup>56</sup> AHN, Inquisición, leg. 5237, p. 15. Dos días después declara su anciana madre, confirmando y ampliando la genealogía familiar.

<sup>57</sup> Para todo esto, véase ADG, leg. 8111.

hermano de ambos, llamado Andrés Gómez Martínez, aparece pagando la *farda*, impuesto específico —en este sentido— de los judeoconvertos<sup>58</sup>. Por si faltaba algo, la mujer de este Andrés, doña María de Herrera, fue condenada en 1593 por judaizante, en el auto de fe más conocido de toda la historia del tribunal granadino<sup>59</sup>.

A pesar de todo este *curriculum* confeso, los Gómez del Castillo prosperaron. Y lo hicieron, como tantas otras parentelas de idéntica procedencia, gracias al poder del dinero, las influencias, los parentescos. Una realidad innegable en la España Moderna, que salta a la vista cuando se consulta y cruzan multitud de documentos de diversas procedencias, pero que no está demasiado extendida aún a nivel general.

El mejor ejemplo de lo dicho lo representa el ya citado Andrés Gómez Martínez. Su *cursus honorum* revela un importante ascenso social, que se torna impresionante al recordar sus orígenes manchados y el hecho de que él mismo figura en los listados inquisitoriales como converso. De la documentación que se conserva he podido extraer la siguiente relación de cargos, dignidades y situaciones, que de forma sucesiva se pueden resumir así:

1. Escribano del número y concejo de Pinos Puente, pequeña localidad próxima a la capital del Reino, dependiente de la misma. Lo compra de la Corona en 1582 por 100 ducados.
2. Regidor del mismo lugar de Pinos Puente. Lo compra en 1584 por 60 ducados, y tras abandonarlo años después, lo vuelve a obtener en 1594 por renuncia de Luis del Castillo.
3. Ejecutor de la Hacienda de Su Majestad, a la altura de 1593.
4. Fiador de un importante grupo de oficiales de la Real Chancillería, lo que muestra a las claras sus buenas relaciones con la institución. En concreto se trata del procurador Alonso del Águila (futuro veinticuatro de la ciudad); el licenciado Juan de Escobar Báñez, relator; Francisco Fernández del Alcázar y Miguel de Palacios Salazar, escribanos de Cámara (al menos éste, con sangre conversa).
6. Veinticuatro de Granada, evidentemente la máxima consagración social de un granadino que tuviera unos orígenes tan *infectos* como el suyo.

---

58 AHN, Inquisición, leg. 1.539, p. 10.

59 GARCÍA FUENTES, J. M<sup>o</sup>, *op. cit.*



7. Señor del lugar e Ingenio de Maro, en la provincia de Málaga. Este ingenio de fabricar azúcares, uno de los más importantes del Reino, fue un objetivo constante de la oligarquía capitalina, y pasó de mano en mano de algunos de los principales linajes locales. Comprado en 1595 en el concurso a los bienes del licenciado Felipe de Armengol por 16.500 ducados. De esta forma, un judeoconverso, descendiente de condenados por herejes, llega a ser, aunque efímeramente, señor de vasallos<sup>60</sup>.

A pesar de que la trayectoria anterior nos puede parecer abrumadora, para nada resulta excepcional. Si descendiésemos a cada caso particular, los *curricula* de muchos de los miembros del grupo se parecerían al anterior, al menos en parte. Para evitar una relación extensa y aburrida, me limitaré a presentar, someramente, la evolución de toda una rama del linaje, eso sí, la que alcanzó mayores destinos.

Se trata de los Afán de Rivera, familia que usó de este apellido con éxito, ocultando su verdadera alcurnia conversa y convirtiéndose con el paso de los siglos en uno de los linajes más nobles de la ciudad de Granada, emparentando con los linajes más ilustres hasta conseguir alcanzar la cúspide de la sociedad local de su tiempo, consiguiendo todos los grados nobiliarios posibles, incluso titulando, si bien efímeramente<sup>61</sup>.

De Luis de Rivera y de Juana Fernández de Hoces surgió toda esta rama del extenso clan que venimos tratando. Su hijo Gonzalo casó con Francisca de Ávila, hija de Antonio de Ávila, del que se dice que no sólo fue converso, sino que se fue por su propio pie a la pila bautismal. Sus hijos fueron, entre otros, don Antonio, canónigo de la Colegiata del Salvador, y Luis de Rivera, secretario de la Real Chancillería. Éste tuvo de su esposa doña Beatriz del Portillo y Herrera varios hijos, de los que me interesa destacar aquí a don Antonio Hoces de Rivera, que desempeñó el mismo cargo de su padre y murió en 1604, siendo abogado de los Reales Consejos, habiendo sido elegido oidor de la audiencia de Sevilla. De su mujer nació sólo el licenciado don Andrés Afán de Rivera,

---

60 AGS, Cámara de Castilla, Oficios, leg. 24; AHN, Consejos, leg. 29.411; AGS, Cámara de Castilla, Oficios, leg. 24; APG, Granada, n° 306, f. 10v; APG, Granada, n° 315, f. 1229; SORIA MESA, E., *La venta de señoríos*.

61 Para esta rama de los Rivera, además de los documentos que se citen expresamente, una amplia genealogía, convenientemente *limpiada*, la proporciona PÉREZ DE HERRASTI, J. F. P., *Historia de la Casa de Herrasti, señores de Domingo Pérez en Granada*, Granada, 1750, pp. 220 y ss.

mayordomo del Cardenal Infante y por él corregidor de Alcalá de Henares y otras villas, así como alcalde mayor de las ciudades de Loja y Granada. Fue igualmente abogado de la Real Chancillería y de presos de la Inquisición, para posteriormente ser comisario del Santo Oficio y beneficiado de la parroquia de San Nicolás, tras enviudar de su mujer doña Juana Ferrer de Zárata<sup>62</sup>. En su testamento, de donde proceden casi todos estos datos, se afirma que el duque de Alcalá, “mi señor, siendo virrey de Nápoles, me hizo merced, como a criado y escudero de su Casa, de consultarme en plaza de oidor de Santa Clara de Nápoles”, y aunque fue provisto en ella por el rey, no la sirvió por los muchos gastos que conllevaba<sup>63</sup>.

Éste don Andrés y su hijo don Gaspar Íñigo Afán de Rivera litigaron su hidalguía, obteniendo ejecutoria en fecha tan tardía como 1641. Mucho problema no debieron tener cuando en la audiencia granadina tenían cerca de una cuarentena de parientes inmediatos, por consanguinidad y afinidad, colocados en relevantes puestos burocráticos. Los Rivera de su árbol genealógico aparecen ahora como miembros de una rama secundaria del gran tronco que dio origen nada menos que a los Adelantados Mayores de Andalucía, con el tiempo marqueses de Tarifa<sup>64</sup>. Este falso abolengo se fue asentando como verdadero, aunque no todos se creyeron, en un primer momento, tan dudosa patraña. Así consta, al menos, en un árbol genealógico conservado en la Real Academia de la Historia, en donde la mano del gran genealogista don Luis de Salazar y Castro anotó al margen: “véase con cuidado, porque dudo mucho”<sup>65</sup>.

Pero es con el mencionado don Gaspar Íñigo cuando se consigue verdaderamente el ascenso familiar. Nacido en 1622<sup>66</sup>, de joven fue paje del propio Cardenal Infante, a cuya protección e influencias seguramente debió el hábito de caballero de Santiago con el que se cruzó en 1647<sup>67</sup>. Caballero veinti-

---

62 De familia de veinticuatro, oriunda de Valencia. Su genealogía, además de las *glorias* oficializadas en PÉREZ DE HERRASTI, J. F. P., *op. cit.*, la podemos encontrar en AHN, Órdenes Militares, Santiago, exp. 3053, don Vicente Ferrer Gonzaga y Gadea, 1685.

63 APG, Granada, n.º, f. 433, su testamento (13-XI-1662). En él consta la elección como oidor de Sevilla de su padre, mientras que en la genealogía oficial de los Pérez de Herrasti, antes citada, se afirma que el cargo era de oidor de Valladolid.

64 ARChG, 301-115-15.

65 RAH, Colección Salazar y Castro, D-25, f. 6v.

66 El dato, en el expediente de caballero de su nieto el coronel de caballería don Andrés Pérez de Herrasti, AHN, Órdenes Militares, Santiago, exp. 6380 (1716).

67 AHN, Órdenes Militares, Santiago, exp. 62.

cuatro de Granada, familiar del Santo Oficio y alcaide de la villa de Adra fueron otros de los cargos que ostentó a lo largo de su vida.

Su matrimonio fue, en sí mismo, todo un éxito. Casó con doña Juana de Gadea Bazán y Arana, descendiente de tres destacados linajes regnícolas. Los Arana fueron una nobilísima familia de la élite de Guadix, dueña de grandes heredamientos, que tampoco se libraba de la sospecha, más que fundada, de tener sangre conversa por alguno de sus costados. De hecho, las pruebas de doña Juana como mujer de familiar del Santo Oficio al menos en un primer momento se reprobaron<sup>68</sup>. Sin embargo, lo que aportaba esta dama era trascendental para el linaje. Primero, una gran fortuna, encabezada por los ricos mayorazgos fundados por sus antepasados García de Arana y Alonso de Bazán en 1523 y 1535, respectivamente<sup>69</sup>. Segundo, por la calidad de su ascendencia y las relaciones familiares con otros grandes linajes (como curiosidad, baste decir que ella descendía de Nebrija). Finalmente, por los derechos que portaba a determinados títulos y honores.

En efecto, don Baltasar Afán de Rivera Gadea y Bazán, su hijo primogénito, además de ser regidor de la capital como su padre, se intituló durante toda su vida señor de las villas de Huélago y Fonelas y marqués de Villanueva de las Torres, aunque carecía de derecho para hacerlo. En el primer caso, porque Huélago y Fonelas sólo eran en realidad heredamientos sin jurisdicción, mientras que en lo que se refiere al marquesado, éste tras un largo pleito con los Rivera acabó pasando a los Ronquillo Briceño, condes de Gramedo, parientes de la mujer del primer beneficiario, don Carlos Briceño y Coloma, a quien se concedió en 1672<sup>70</sup>.

Con más legitimidad, los Afán de Rivera poseyeron el señorío de Cázulas, en la Costa granadina, éste por donación de una parienta lejana. Doña Teresa de la Fuente Villaveta, viuda y sin hijos, que poseía el señorío de Cázulas en

---

68 AHN, Inquisición, leg. 3723, p. 182.

69 AHN, Consejos, legs. 26.601 n° 9 y 37.634. En general, sobre las destacadas rentas generadas por los mayorazgos de los Afán de Rivera, ARChG, 3<sup>a</sup>-1051-8.

70 Sobre el señorío de Villanueva de las Torres, interesa SORIA MESA, E., *La venta de señoríos*. Sobre los pretendidos señoríos, véase VENTAJAS DOTE, F., “El señorío de Huélago en el siglo XVIII” y VENTAJAS DOTE, F. y POZO FERNÁNDEZ, M<sup>a</sup> C., “Propiedades y rentas de la nobleza en Fonelas a mediados del siglo XVIII”, ambas en F. J. Fernández Segura (dir), *Guadix y el antiguo reino nazarí de Granada (ss. XVIII-XIX)*, Guadix, 1994, pp. 143-155 y 157-169. Referencias al pleito, en ARChG, 3<sup>a</sup>-1428-21 y 3<sup>a</sup>-1683-17. Algunos ejemplos de tal intitulación de don Baltasar, en APG, Granada, n° 1005, f. 400 y n° 938, f. 169.

concepto de bienes libres, se lo donó en 1694 a don Francisco Afán de Rivera, hijo tercero de su prima segunda, la citada doña Juana de Gadea Bazán. Una vez vinculado, este mayorazgo permitió la creación de una segunda línea familiar dotada de personalidad propia<sup>71</sup>.

La relación con la Real Chancillería y la burocracia regia, aunque mucho más tenue que en tiempos pasados, no desapareció del todo. Pese al reorientamiento de sus estrategias familiares, sociales y económicas, estos Afán de Rivera siguieron manteniendo relaciones con la audiencia granadina y con el mundo de los letrados, en este caso gracias a la persona de don Pedro Afán de Rivera Gadea y Bazán, hijo del tantas veces referido don Gaspar Íñigo, que como buen segundón se encaminó hacia la Corte, acabando por ser oidor y alcalde de los Hijosdalgo de la Chancillería de Valladolid y alcalde de Casa y Corte, regente del Consejo de Navarra, así como fiscal de los Consejos de Indias y de Castilla. Completó su *carrera* casando con la hija de don Cosme Vaca de Herrera, caballero de Santiago, regidor perpetuo de Madrid, consejero de Hacienda y tesorero general del Tribunal de Cuentas<sup>72</sup>. Y ya fuera del horizonte temporal que aquí nos interesa, el nieto de este don Pedro casó en 1750 con una hija del licenciado don Francisco de Montemayor, abogado de la Real Chancillería de Granada<sup>73</sup>.

---

71 ARChG, 402-3379-11.

72 ARChG, 402-3380-6. Algunos datos más aporta sobre él el expediente de su hijo don Pedro, como colegial de Santa Cruz en la universidad granadina, en Archivo de la Universidad de Granada, libro 10, f. 902 (el cual acabaría siendo canónigo de la catedral).

73 ACuG, expedientes matrimoniales, 1750-B.

**APÉNDICE I**  
**EJEMPLOS DE VEINTICUATROS DE GRANADA**  
**RELACIONADOS FAMILIARMENTE CON LA**  
**REAL CHANCILLERÍA (Siglos XVI-XVII)<sup>74</sup>**

---

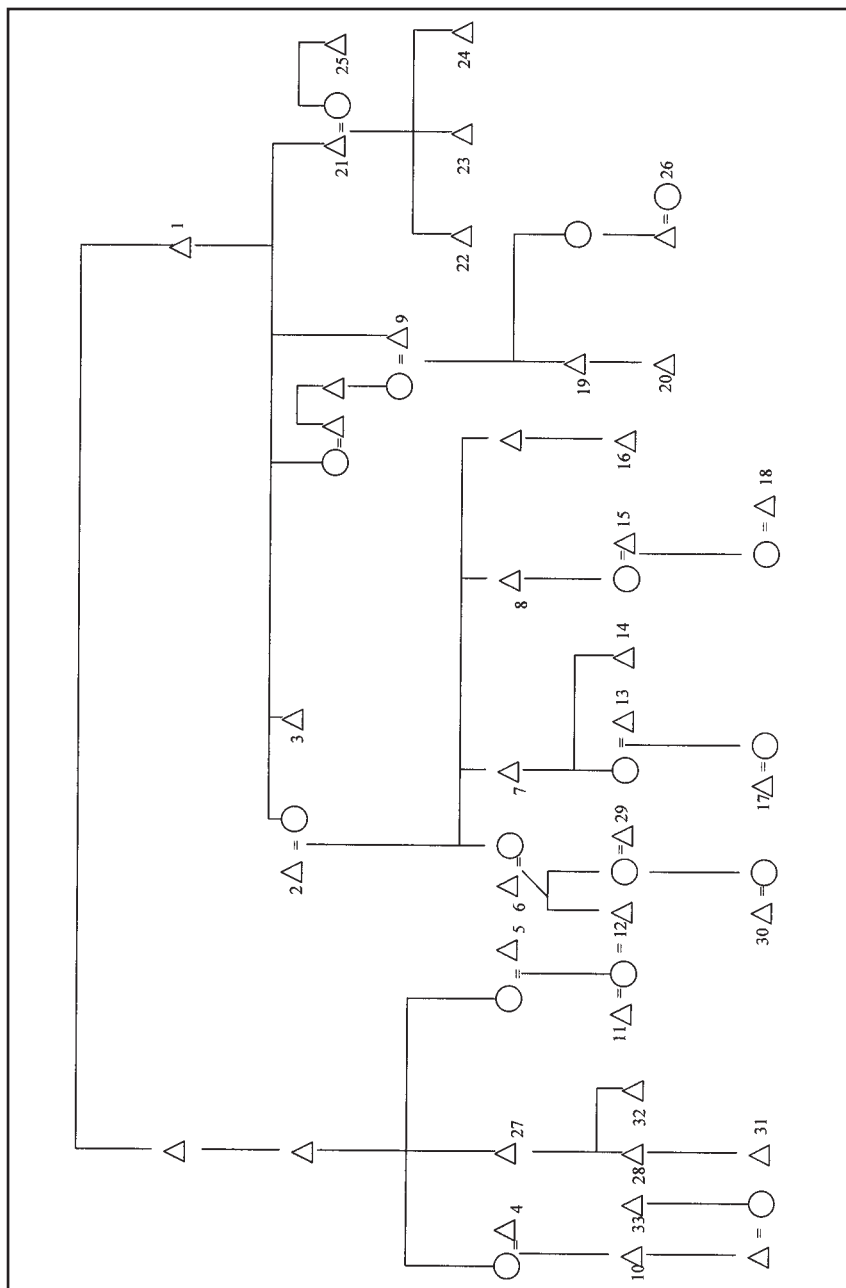
VEINTICUATRO	FECHA (aprox.)	Relación familiar
Alonso del Águila	1624	Natural de La Rambla (Córdoba), fue antes procurador de la audiencia granadina. Su esposa, la judeoconversa doña Catalina Vázquez, fue hija de Diego de Dueñas, secretario de la misma Chancillería.
Don Fernando Belmonte Calderón	1610	Su padre fue jurado de Granada, y antes abogado y relator de la audiencia.
Diego Chacón Hidalgo	1614	Antes de ser veinticuatro fue procurador y escribano de cámara de la Real Chancillería.
Juan, Antonio y Gaspar de la Fuente Vergara	1600	Los tres fueron veinticuatros, hermanos del licenciado Baltasar, abogado de la Real Chancillería, y de Francisco, escribano del crimen, hijos los cinco de Pedro de la Fuente, escribano del crimen de la audiencia.
Don Jacinto de Fuentes y Padilla	1621	Este año casa con doña Catalina Jaramillo de la Fuente, hija de don Francisco de la Fuente Vergara, secretario del Crimen de la Real Chancillería. Con sucesión
Licenciado Juan de Gumiel	1588	Además de veinticuatro, fue abogado de la audiencia y chanciller mayor. Su hermano Francisco, secretario de la misma institución, hijos ambos de Diego Gómez de Gumiel, escribano de cámara, y de doña Antonia Váz-

---

<sup>74</sup> Se trata de una muestra tan sólo; los ejemplos podrían multiplicarse. De nuevo, remito la justificación de esta tabla a numerosísima documentación inédita que procede de los protocolos notariales, pleitos de la Chancillería, expedientes matrimoniales de la Curia granadina, ventas y renunciaciones de oficios del AGS y documentación genealógica del AHN, entre otra.

		quez de Paradinas, hija de un escribano del crimen. Hermano del licenciado Juan fue Pedro Gómez de Gumiel, también veinticuatro.
Luis Montero Fernández	1630	Hijo de Mateo Montero de Espinosa, escribano público y mayor de Millones de Granada, y nieto de Pedro Montero de Espinosa, escribano de provincia de la Real Chancillería. Su abuela paterna fue doña Gracia de Alarcón, judaizante, condenada en 1593 por la Inquisición.
Juan Moreno	1540	Antes, fue escribano de Cámara de la audiencia.
Licenciado Manuel Ruiz de Aguado	1642	Su padre y abuelo paterno se llamaron Gonzalo Ruiz de Aguado, y ambos fueron procuradores de la audiencia.
Rodrigo de Tapia y Vargas	1620	De extensa familia conversa, en origen judaizantes procedentes de Trujillo, en ella además de numerosos escribanos del número y mercaderes, hubo dos escribanos de Cámara de la Chancillería.
D. Jacinto Díaz Delgado	1642	Su hija doña Mariana del Pozo se desposó con don Baltasar de Rivera, hijo y nieto de escribanos públicos, miembro del clan Rivera-Hoces arriba estudiado.
Don Alonso Vélez de Mendoza	siglo XVII	Su mujer, doña Lucía de Aragón y Cárcamo, fue hija del licenciado Tomás de Aragón, abogado y relator de la Chancillería.

## ÁRBOL GENEALÓGICO RIVERA-FRÍAS



### 1. Gonzalo de Rivera

Los primeros documentos que poseemos acerca de este personaje nos lo muestran como escribano público en 1510, y ya en torno a 1515 como escribano del juzgado civil y criminal de las Alpujarras. A la altura de 1518 aparece, junto a su mujer Mari Núñez, como escribano público y del Crimen, habrá que suponer que de la ciudad<sup>1</sup>.

### 2. Pedro de Frías

Escribano público en torno a los años veinte del Quinientos, aparece relacionado con la conocida familia judaizante de los Santofimia. Casó con su parienta doña Ana de Hocés, hija de Gonzalo de Rivera (nº 1).<sup>2</sup>

### 3. Juan de Rivera

Clérigo de misa. De él se nos dice ser converso y quizá estar inhabilitado, ya que su madre o abuela fue quemada por la Inquisición<sup>3</sup>.

### 4. Jerónimo de Torres

Casado con doña Isabel de Rivera, fue receptor del segundo número de la Real Chancillería, oficio que compró por 1.118 ducados a Diego de Cabrera, en 12-VII-1568. Fue hijo del licenciado Juan de Torres, relator (nº 33), y también ejerció una procuración de la misma audiencia<sup>4</sup>.

### 5. Pedro Muñoz de Écija

Procurador de la Real Chancillería, desposó a doña Juana de Rivera<sup>5</sup>.

---

1 Para la primera referencia, la Tesis Doctoral en Microfichas de Juan de la OBRA SIERRA, *Catálogo de Protocolos Notariales. Granada (1505-1515)*, p. 534. Para las otras dos, APG, Granada, nº 9, f. 76v, y nº 12, f. 299.

2 APG, Granada, nº 185, f. 515. El parentesco con su mujer, en ACuG, expedientes matrimoniales, leg. 1605-A (casamiento de sus descendientes Luis del Campo Castejón y doña Ana Cerón de Frías). Literalmente, se nos dice que los contrayentes eran primos hermanos o segundos, pero que no pidieron dispensa.

3 AHN, Inquisición, 5.237, p. 15.

4 APG, Granada, nº 160, f. 1158; ADG), libro 8.111. Existe un homónimo, por idénticas fechas, igualmente judeoconverso (un Torres Piñar), aunque dedicado a la gestión de sus propiedades rústicas (*heredero*).

5 ACuG, expedientes matrimoniales, leg. 1600-A.



## **6. Diego de Arroyo**

Ejecutor de la Hacienda de Su Majestad, casó con doña Luisa de Frías, siendo ambos vecinos de Granada a la parroquia de Santa Ana<sup>6</sup>. Tuvieron, entre otros hijos, a Miguel de Arroyo (nº 12).

## **7. Melchor de Frías**

Escribano de Su Majestad, fue escribano público de Andújar y de la ciudad de Granada, comprando junto con su segunda mujer, doña Felipa de Santiago, la escribanía de la renta y alcabala del azúcar<sup>7</sup>.

## **8. Baltasar de Frías**

Escribano de cámara de la Real Chancillería, antes fue escribano público y compró la escribanía pública y del concejo del lugar de Alhendín. Por último desempeñó el cargo de procurador de la misma audiencia<sup>8</sup>.

## **9. Melchor de Rivera**

Casado con Luisa Pérez Castejón, y padre del escribano Gonzalo de Rivera (nº 19), Melchor fue escribano público de la ciudad, muriendo a mediados del Quinientos. Antes de ello, fue escribano público del juzgado de las Alpujarras, oficio tradicionalmente controlado por judeoconversos<sup>9</sup>.

## **10. Gaspar de Torres**

Fue receptor de la Real Chancillería de Granada, y así nos aparece en 1600 como testigo en el casamiento de su prima hermana doña Juana Muñoz de Écija con Miguel de Arroyo (nº 12). Tenía entonces 26 años, y seguramente fue el mismo que más adelante figura como procurador de la misma audiencia. En este caso se habría desposado con doña Beatriz del Castillo, de la que nacieron doña Bárbara Petronila de Torres, casada en 1627 con don Lorenzo de Enciso Navarrete, de familia de veinticuatro; y don Alonso de Torres y Castillo, que

---

6 ACuG, expedientes matrimoniales, leg. 1605-A.

7 APG, Granada, nº 330, f. 1787.

8 APG, Granada, nº 283, f. 446; y nº 593, f. 1129. ACuG, expedientes matrimoniales, 1605-B. AGS, Cámara de Castilla, Oficios, leg. 2.

9 APG, Granada, nº 118, f. 566; nº 35, ff. 151v y 232.

dos años después que su hermana enlazó con doña Mariana de Palomares, hija del escribano de Cámara Juan de Palomares Tiarte<sup>10</sup>.

### 11. Sebastián Martínez de Peñaranda

De él sólo sabemos que fue receptor de la Real Chancillería, esposo de doña Juana Muñoz de Frías, quien casa en segundas nupcias en 1600 con Miguel de Arroyo (nº 12). Murió en Morón, seguramente en acto de trabajo, el 10 de octubre de 1599<sup>11</sup>.

### 12. Miguel de Arroyo

Receptor del primer número de la Chancillería, casa en 1600 con su parienta doña Juana Muñoz, hija de Pedro Muñoz de Écija (nº 5)<sup>12</sup>.

### 13. Luis del Campo Castejón

A pesar de su apellido (propio de un extensísimo clan, también converso al menos en parte, compuesto por escribanos, jurados y veinticuatro de Granada), es un Rivera de varonía. Casó con su parienta doña Ana Cerón de Frías y fue escribano público del número<sup>13</sup>.

### 14. Andrés de la Serna

En 1621 casó el madrileño Andrés de la Serna, de veintiseis años, con doña Francisca de Frías, de diecinueve, hija del escribano público Melchor de Frías (nº 7). En el expediente matrimonial consta que era *criado del presidente de la Real Chancillería*. Su testamento, de 1628, nos lo muestra con dos hijas y con una posición económica relativamente elevada<sup>14</sup>.

---

10 ACuG, expedientes matrimoniales, legs. 1627-C y 1629-B. La duda reside en que por estas mismas fechas existe un homónimo, también converso, miembro de la extensa familia *Torres Piñar*. La genealogía de los Enciso Navarrete, en ARChG, 301-116-18.

11 ACuG, expedientes matrimoniales, leg. 1600-A.

12 ACuG, expedientes matrimoniales, leg. 1600-A.

13 Su casamiento, en ACuG, expedientes matrimoniales, leg. 1605-A. Como escribano del número aparece en *ibíd*, 1635-D, con unos 40 años de edad.

14 ACuG, expedientes matrimoniales, leg. 1621-D y APG, Granada, nº 593, f. 1129.

### **15. Licenciado Alonso Maldonado de Baeza**

Abogado de la Real Chancillería, enlaza con este clan al casar con doña Ana de Frías Venegas, pero él mismo pertenecía a otro importante grupo de conversos enquistados en la burocracia (los Santiago-Rodríguez de Rojas)<sup>15</sup>.

### **16. Pedro de Saavedra de Frías**

En 1646 este escribano receptor de la audiencia obtiene ejecutoria de su hidalguía. No parece ser el mismo Pedro Saavedra que oficia a fines del Quinientos y principios del siglo XVII como escribano público<sup>16</sup>.

### **17. Don Luis de Esquivel Enríquez**

Nada menos que un Santofimia, aunque con el apellido cambiado por este otro de Esquivel, mucho menos infamado, represente el nexo de unión más directo entre esta parentela y su linaje matriz, lleno de judaizantes y de oficiales de la audiencia<sup>17</sup>.

### **18. Licenciado don Hermenegildo de Rojas Tortosa**

Jurado de Granada, también fue abogado de la audiencia (ingresa en 1621), además de poseer un oficio de receptor del segundo número de la Chancillería que antes fue de su tío Gaspar Rodríguez de Rojas, el cual vinculó. En 1620 casó con su parienta doña Paula Jacinta Maldonado, hija del licenciado Alonso Maldonado (nº 15)<sup>18</sup>.

### **19. Gonzalo de Rivera II**

Así llamado para diferenciarlo de su abuelo y homónimo. Fue escribano público y casó con doña Agustina Alonso<sup>19</sup>.

---

15 ACuG, expedientes matrimoniales, leg. 1620-D. Casamiento de su hija doña Paula Jacinta de Maldonado con su pariente el licenciado don Hermenegildo de Rojas Tortosa, también abogado de la Chancillería.

16 ARChG, 301-117-2.

17 ACuG, expedientes matrimoniales, leg. 1635-D. Sobre los Santofimia y la audiencia, interesa GARCÍA IVARS, F.

18 La renuncia del oficio de jurado, en APG, Granada, nº 569, f. 503. Su ingreso en la audiencia, en ARChG, 321-4298-3. Sobre el mayorazgo, véase APG, Granada, nº 1038, f. 425 y ARChG, 3ª-1298-14. Su casamiento, en ACuG, expedientes matrimoniales, leg. 1620-D.

19 ACuG, expedientes matrimoniales, leg. 1590.

## 20. Melchor Hoces de Rivera

En 1588 renuncia su oficio de escribano de Cámara de la Chancillería. Su mujer, doña Isabel de la Torre y Ayala es miembro de una notoria familia judeoconversa, poseedora de ricos patronatos<sup>20</sup>.

## 21. Luis de Rivera

Escribano público de Granada en la primera mitad del siglo XVI.

## 22. Luis de Rivera Hoces

Llamado en su época así para diferenciarlo de su padre y de tantos parientes homónimos, nos aparece con más de sesenta y dos años desempeñando el oficio de jurado de Granada en 1640<sup>21</sup>.

## 23. Baltasar de Rivera

Fue escribano público y casó con doña Agustina de Sobremonte<sup>22</sup>.

## 24. Gaspar Luis de Rivera

Escribano público de Granada a la altura de 1629 y después de la villa de Adra, fue administrador de los bienes de doña Mariana de Hinojosa Granada Venegas, heredera de una de las principales familias de la oligarquía local. En 1635 casó con su deuda doña Manuela de Frías, de la que no debió tener descendencia, ya que poco después fundó un vínculo que pasó a sus sobrinos; murió en 1645<sup>23</sup>.

## 25. Gregorio de Frías

Escribano público de Granada a la altura de 1608<sup>24</sup>.

---

20 APG, Granada, n° 273, ff 256 y 274; ADG, leg. 5478, p. 2; ACuG, expedientes matrimoniales, leg. 1590.

21 ARChG, 301-115-8.

22 APG, Granada, n° 949, f. 110.

23 APG, Granada, n° 781, f. 754; n° 579, 21 de julio de 1627; n° 949, f. 110; ACuG, expedientes matrimoniales, leg. 1635-D; y AGS, Cámara de Castilla, Oficios, leg. 1. En 1628 había declarado tener 50 años. No se le debe confundir con un homónimo, muerto en 1569, hijo del jurado Alonso Pérez de Rivera y de doña Isabel de Herrera, todos igualmente conversos, ARChG, 3ª-128-16.

24 AHN, Consejos, leg. 4243, n° 13.

## **26. Doña Beatriz de Peralta Palencia**

Reconciliada en el auto de fe de 1615 por judaizante, sirve de enlace entre el clan Rivera y su propio grupo familiar, que siendo oriundo de Baza también contó con abogados de la Chancillería entre sus filas<sup>25</sup>. Había casado a fines del siglo XVI con Diego Alonso Castrejón, que pese a su apellido es un Rivera-Hoces.

## **27. Luis de Rivera Dávila**

Le llamo así, para diferenciarlo de su homónimo (nº 21). Existen varios escribanos de idéntico nombre a mediados del siglo XVI, que no creo sean todos el mismo. Sea como fuere, lo encontramos por esas fechas como secretario de la Chancillería. Casó con doña Beatriz del Portillo y Herrera, de cuya ascendencia nunca se nos dice nada<sup>26</sup>.

## **28. Doctor don Antonio Hoces de Rivera**

En el testamento de su hijo (nº 31) consta haber sido abogado de los Reales Consejos, y haber muerto en Valladolid, donde residía por aquel entonces, teniendo hecha merced de una plaza de oidor de Sevilla.

## **29. Ginés Carrillo Cerón**

Escribano público en 1618, fue escribano de Cámara de la Chancillería y casó con doña Ana de Arroyo Frías<sup>27</sup>.

## **30. Licenciado don Pedro Vázquez de Guzmán**

Relator de la audiencia, en 1629 se desposa con doña Gracia Carrilló Cerón, hija de los anteriores<sup>28</sup>.

## **31. Licenciado don Andrés Afán de Rivera**

En su testamento, declara ser clérigo presbítero, beneficiado de la parroquia de San Nicolás, habiéndose ordenado sacerdote tras enviudar. Antes ejerció como abogado de la Real Chancillería, de los Reales Consejos, de Presos de la

---

25 AHN, Inquisición, leg. 3723, p. 184 y FERNÁNDEZ GARCÍA, M<sup>a</sup> Á., *Inquisición*, p. 326. ACuG, expedientes matrimoniales, leg. 1597-B.

26 ARChG, 202-5242-5.

27 APG, Granada, nº 544, f. 290.

28 ACuG, expedientes matrimoniales, leg. 1629-E.

Inquisición y como consultor del Santo Oficio. Igualmente, afirma haber servido determinados empleos, tales como corregidor de las villas de Puente del Arzobispo, Santorcaz, Alcalá, así como alcalde mayor de las ciudades de Loja y Granada (ésta, en dos ocasiones). Además, el duque de Alcalá, “mi señor, siendo virrey de Nápoles me hizo merced, como a criado y escudero de su Casa, de consultarme en plaza de oidor de Santa Clara de Nápoles”<sup>29</sup>.

### **32. Licenciado Diego López de Rivera**

Abogado de la Real Chancillería de Granada, en 1603 aparece como corregidor de la villa y condado de Niebla. Por su casamiento con la mayorazga doña Mayor de Mendoza, enlazó con la familia del riquísimo Día Sánchez Dávila, el judeoconverso señor de la villa de Cázulas, uno de los principales protagonistas del negocio de la seda granadina<sup>30</sup>.

### **33. Juan de Palomares Tiarte**

Escribano de Cámara de la Chancillería, emparentó con este grupo de linajes mediante el casamiento de su hija con el hijo del procurador Gaspar de Torres (nº 10). Su mujer, doña Úrsula, fue hija de Juan de Sierra Hurtado, escribano de Cámara<sup>31</sup>.

---

29 APG, Granada, nº 786, f. 433. 13-XI-1662.

30 El corregimiento, en AGS, Cámara de Castilla, leg. 1683, p. 32. Día Sánchez Dávila fue hermano de doña María Dávila, la cual fundó mayorazgo junto con su marido Rodrigo de Baeza, alcaide de Tarifa. Ambos fueron abuelos paternos de doña Mayor. Referencias al vínculo de la esposa, en APG, Granada, nº 592, f. 287. Los bienes vinculados se sitúan en Granada, Baeza y Málaga. En 1621 declara tener 51 años, ACuG, expedientes matrimoniales, leg. 1621-E.

31 APG, nº 593, f. 330.