

REDVET. Revista electrónica de Veterinaria. ISSN: 1695-7504
2009 Vol. 10, Nº 12



REDVET Rev. electrón. vet. <http://www.veterinaria.org/revistas/redvet> - <http://revista.veterinaria.org>
Vol. 10, Nº 12, Diciembre – <http://www.veterinaria.org/revistas/redvet/n121209.html>

Urea de lenta degradación ruminal como sustituto de proteína vegetal en dietas para rumiantes - Slow release urea as substitute for plant protein in diets for ruminants

Martínez Marín, Andrés L.

Profesor Ayudante del Departamento de Producción Animal de la Universidad de Córdoba (España).

Licenciado en Veterinaria en el año 1991. Artículos publicados en Mundo Ganadero, Journal of Dairy Science, Nuestra Cabaña, REDVET y Archivos de Zootecnia.

Email: andresluismartinez@gmail.com

RESUMEN

El objetivo del presente trabajo es revisar críticamente el interés de los nuevos productos de urea de lenta degradación ruminal en el diseño de dietas para rumiantes. Previamente, la historia del uso de los compuestos nitrogenados no proteicos en la alimentación animal y los aspectos claves del metabolismo de la urea de los rumiantes son repasados de manera breve. Hace más de medio siglo que se descubrió que distintos productos nitrogenados no proteicos pueden sustituir a los concentrados de proteína vegetal como fuentes de nitrógeno en las dietas de los rumiantes gracias a los microorganismos del rumen. Estos son capaces de utilizar el nitrógeno no proteico para la síntesis de proteína microbiana cuyo elevado valor biológico permite cubrir, normalmente, la mayoría de las necesidades nitrogenadas de los rumiantes. Entre todos los productos nitrogenados no proteicos, la urea ha alcanzado preponderancia a pesar de diversos inconvenientes entre los que destaca la elevada velocidad de degradación ruminal y la consiguiente liberación brusca de amoníaco. Aunque en las décadas pasadas se han investigado distintos productos y tratamientos para ralentizar la degradación ruminal de la urea, ninguno ha adquirido especial relevancia. Actualmente se comercializan nuevos productos de urea de lenta degradación ruminal cuyo mayor interés es, probablemente, la posibilidad de reemplazar eficazmente parte de la proteína vegetal en las dietas de los rumiantes sin los inconvenientes propios de la urea. Sin embargo, más investigaciones son necesarias para establecer las mejores condiciones de utilización de dichos productos en el diseño y la formulación de dietas.

Urea de lenta degradación ruminal como sustituto de proteína vegetal en dietas para rumiantes

<http://www.veterinaria.org/revistas/redvet/n121209/120906.pdf>

PALABRAS CLAVE: nitrógeno no proteico | degradación ruminal | metabolismo nitrogenado | toxicidad por amoníaco.

SUMMARY

In the present work, the interest of the new available products of slow rumen degradable urea is examined. Previously, the history of the use of nonprotein nitrogen compounds in animal feeding and the key aspects of urea metabolism in the ruminants are reviewed briefly. Over half a century ago it was discovered that the nonprotein nitrogen products can replace the plant protein in the diets for ruminants due to the ability of the rumen microorganisms to synthesize protein from them. The microbial protein has a high biological value for the ruminant and usually covers most of its nitrogen requirements. Among all the nonprotein nitrogen products, urea has achieved dominance despite several drawbacks, specially the high rate of ruminal degradation and consequent sudden release of ammonia. While in the past decades different products and treatments have been tried to slow the ruminal degradation of urea, none has acquired special significance. New products of slow release urea are currently available. Probably the most interesting potential of those products is the possibility of replacing efficiently part of the plant protein in ruminant diets without the drawbacks of urea. However, more research is required to find out the best conditions for their use in the design and formulation of diets.

KEYWORDS: nonprotein nitrogen | ruminal degradation | nitrogen metabolism | ammonia toxicity.

INTRODUCCIÓN

Los rumiantes utilizan el nitrógeno de la dieta de una forma relativamente ineficiente debido a que la degradación microbiana de los compuestos nitrogenados en el rumen no está directamente acoplada con la síntesis de proteína microbiana; con frecuencia, la producción ruminal de amoníaco es excesiva y el nitrógeno sobrante debe ser eliminado con la orina (Sannes y *col.*, 2001). Paradójicamente, los rumiantes pueden utilizar eficientemente dietas pobres en nitrógeno o proteína de calidad debido a que los microorganismos del rumen sintetizan proteína verdadera de elevado valor biológico y capturan urea endógena que de otra forma sería excretada en la orina (Broderick, 2006).

La proteína es a menudo el nutriente más limitante en la nutrición de los rumiantes. Los forrajes leguminosos y los concentrados de proteína

Urea de lenta degradación ruminal como sustituto de proteína vegetal en dietas para rumiantes

<http://www.veterinaria.org/revistas/redvet/n121209/120906.pdf>

vegetal no siempre están disponibles y, en muchos casos, son caros. Una alternativa para incluir el nitrógeno necesario en la dieta de los rumiantes son los compuestos nitrogenados no proteicos. Estos productos, entre los que destaca la urea, tienen una ventaja económica pero presentan inconvenientes bien conocidos que derivan normalmente de su utilización inadecuada o excesiva. Desde el punto de vista nutricional, el principal inconveniente es la rápida velocidad de degradación ruminal. Recientemente han aparecido en el mercado productos en los que la urea ha sido procesada para ralentizar la degradación ruminal. Al evitar el principal inconveniente, estos productos han abierto nuevas posibilidades para la inclusión de urea en las dietas de los rumiantes.

El objetivo del presente trabajo es analizar críticamente las posibilidades que ofrecen los nuevos productos comerciales de urea de lenta degradación ruminal (ULDR) en el diseño y la formulación de dietas para rumiantes. En primer lugar se hace una breve revisión de la evolución histórica de la utilización de los productos nitrogenados no proteicos en la alimentación de los rumiantes y los aspectos claves del metabolismo de la urea de estas especies

RESEÑA HISTÓRICA DEL USO DE LOS PRODUCTOS DE NITRÓGENO NO PROTEICO

A finales de los años 30 y principios de los 40 del pasado siglo, las investigaciones sobre el uso de los compuestos nitrogenados no proteicos en la alimentación de los rumiantes establecieron que estos podían satisfacer sus necesidades nitrogenadas a partir de dichos productos gracias a su conversión en proteína por los microorganismos del rumen (Hart y *col.*, 1939), que la proteína microbiana sintetizada tenía un valor biológico similar al de la proteína vegetal (Harris y Mitchell, 1941a, 1941b) y que el nitrógeno no proteico (NNP) era mejor utilizado cuando las dietas eran deficientes en proteína verdadera (Wegner y *col.*, 1941) y en aquellas con suficientes carbohidratos disponibles (Mills y *col.*, 1942).

A pesar de que inicialmente se probaron numerosos productos (Repp y *col.*, 1955a), la urea se impuso. A partir de la década de 1940, la utilización de la urea en la alimentación de los rumiantes se extendió debido a la escasez de materias primas proteicas por la II Guerra Mundial (Fonnesbeck y *col.*, 1975), y en las décadas siguientes permitió reducir notablemente la utilización de la harina de soja en las dietas.

Con la extensión del uso de la urea también se obtuvieron numerosos resultados experimentales sobre las ventajas e inconvenientes de su utilización (Loosli y McDonald, 1968). Se observó que la inclusión de

Urea de lenta degradación ruminal como sustituto de proteína vegetal en dietas para rumiantes

<http://www.veterinaria.org/revistas/redvet/n121209/120906.pdf>

cantidades superiores a 2,5-3% de urea en los concentrados reducía la palatabilidad de los mismos y que el consumo excesivo o repentino en animales no adaptados ocasionaba toxicidad por exceso de amoníaco (Helmer y Bartley, 1971). Desde el punto de vista nutricional, pronto se comprobó que el principal limitante para la inclusión de la urea en las dietas era la elevada velocidad de degradación ruminal con la consiguiente liberación brusca de amoníaco. Ello llevó a Reid (1953) a señalar la necesidad de investigar para conseguir una degradación más lenta de forma que la liberación gradual del amoníaco permitiera una mayor eficiencia en el aprovechamiento del mismo.

Como alternativa a la urea se investigaron productos, como Dehy-100 (Conrad y Hibbs, 1968) y Starea (Helmer y *col.*, 1970), en los que se intentaba mejorar la eficiencia de utilización mediante diferentes procesados. Pero el producto que más interés suscitó fue el biuret (Helmer y Bartley, 1971). A comienzo de la década de 1970 se promovió la utilización de biuret (Fonnesbeck y *col.*, 1975) debido a su lenta velocidad de degradación ruminal (Repp y *col.*, 1955b) y ausencia de toxicidad (Berry y *col.*, 1956). Sin embargo, este producto nunca llegó a tener importancia comercial ya que presentaba como inconvenientes el requerir un largo período de adaptación para que la microflora ruminal fuera capaz de degradarlo (Schaadt y *col.*, 1966; Oltjen y *col.*, 1968). El biuret no está autorizado en los Estados Unidos de América para su inclusión en dietas de hembras rumiantes lecheras por la posibilidad de residuos en la leche (FDA, 2009) pero sí lo está en la Unión Europea (UE, 2009).

METABOLISMO DE LA UREA EN LOS RUMIANTES

El ciclo de la urea que ocurre en los rumiantes es una clara representación de la estrecha simbiosis de estas especies con los microorganismos que albergan en el rumen. La representación esquemática del metabolismo de la urea en los rumiantes se presenta en la figura 1. Las fuentes de nitrógeno de la dieta incluyen urea, otros compuestos nitrogenados no proteicos y proteína. Las fuentes endógenas incluyen urea reciclada con la saliva o a través del epitelio del tracto digestivo y células epiteliales de descamación. Los productos nitrogenados no proteicos y una cantidad variable de la proteína verdadera son degradados hasta amoníaco en el rumen. La degradación de la urea ocurre cuatro veces más deprisa que la captación microbiana del amoníaco liberado (Bloomfield y *col.*, 1960). De hecho, la degradación de la urea se valora como 100% a tiempo cero en los modernos sistemas de evaluación proteica para rumiantes (NRC, 2001; FIM, 2004). El amoníaco es utilizado como única fuente de nitrógeno por las bacterias celulolíticas mientras que las bacterias que fermentan los carbohidratos no estructurales satisfacen con él en torno a un tercio de

Urea de lenta degradación ruminal como sustituto de proteína vegetal en dietas para rumiantes

<http://www.veterinaria.org/revistas/redvet/n121209/120906.pdf>

sus necesidades nitrogenadas (Russell y *col.*, 1992). En conjunto se estima que el amoníaco ruminal supone 23-95% del nitrógeno bacteriano incorporado (Nolan y Dobos, 2005; Firkins y *col.*, 2007). El amoníaco no utilizado es absorbido en todos los tramos del aparato digestivo. La absorción aumenta con el gradiente de concentración y el pH (Chalupa, 1968). El hígado metaboliza el amoníaco hasta urea (ciclo de la ornitina) que es nuevamente vertida a la sangre para ser eliminada vía renal o reentrar al aparato digestivo a través de la saliva o directamente por difusión a través del epitelio.

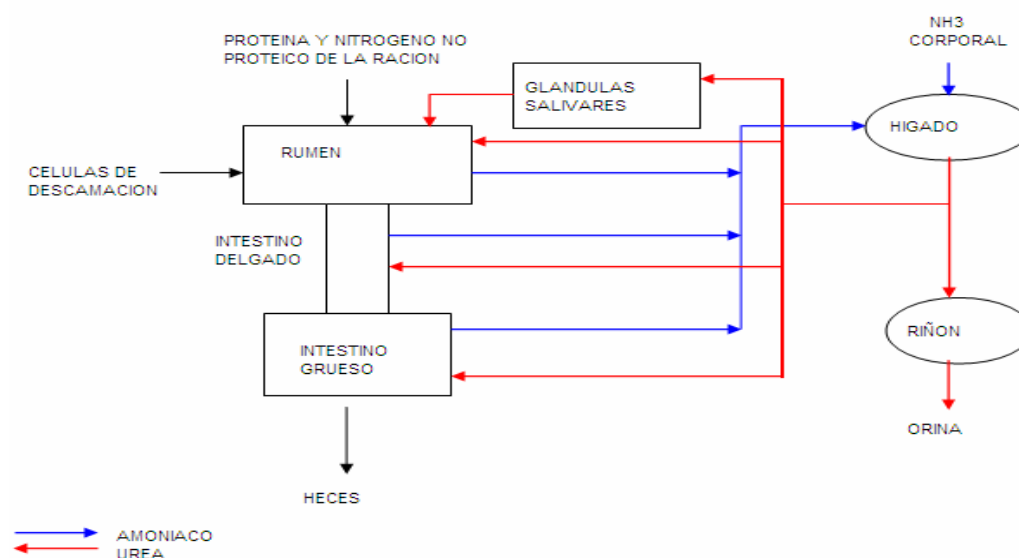


Figura 1. Esquema del metabolismo de la urea en los rumiantes (adaptado de Harmeyer y Martens, 1980) (*Diagram of urea metabolism in ruminants*)

La síntesis hepática de urea conlleva un gasto de energía valorado en 0,012 Mcal de energía neta por cada gramo de nitrógeno consumido en exceso sobre las necesidades ruminales y corporales (CNCPS, 1990). Por otra parte, la velocidad con que el hígado extrae amoníaco de la sangre para sintetizar urea es insuficiente cuando la concentración de amoníaco es superior a 84 mg/100 ml de líquido ruminal (Lewis, 1960). La acumulación de amoníaco en la sangre resulta en síntomas de intoxicación aguda si la concentración supera 1 mg/100 ml (Oltjen y *col.*, 1963). Mugerwa y Conrad (1971) estimaron que la máxima capacidad renal de excretar urea se sitúa en torno a 216 g/d en vacas.

De acuerdo con Lapiere y Loblely (2001), por término medio, 33% de la urea producida en el hígado se elimina en la orina y 67% es reciclada a

Urea de lenta degradación ruminal como sustituto de proteína vegetal en dietas para rumiantes

<http://www.veterinaria.org/revistas/redvet/n121209/120906.pdf>

los distintos tramos del aparato digestivo. De esta cantidad, 10% se pierde en las heces, 40% es reabsorbida como amoníaco y 50% como aminoácidos. Huntington y Archibeque (1999) señalaron que 15-94% de la urea hepática es reciclada al rumen por vía salivar. La importancia relativa del reciclado a través de la saliva aumenta con el contenido de forraje de la dieta (Lapierre y Loble, 2001). A partir de datos de la bibliografía obtenidos con vacas de leche, Reynolds y Kristensen (2008) concluyeron que la fracción de urea hepática que retorna al aparato digestivo por vía salivar y epitelial decrece de acuerdo a una función cúbica al aumentar el contenido de proteína bruta (PB; Nitrógeno total x 6,25) de la dieta, mientras que, simultáneamente, aumenta la excreción de urea en orina y leche siguiendo también una distribución cúbica.

La cantidad de NNP que puede ser utilizada eficientemente por los microorganismos ruminales depende fundamentalmente del contenido de PB y energía de la dieta. Satter y Slyter (1974) observaron *in vitro* que el máximo crecimiento bacteriano se consigue con una concentración de amoníaco en el líquido ruminal inferior a 5 mg/100 ml y que aquel tiende a acumularse rápidamente cuando el porcentaje de PB de la dieta es superior a 13% de la materia seca. Tomando como referencia dicho valor, Roffler y Satter (1975a,b) investigaron la influencia de la dieta en la concentración ruminal media de amoníaco y hallaron la relación:

$$\text{NH}_3\text{-N (mg/100 ml)} = 38,73 - 3,04 \times \text{PB}\% + 0,171 \times \text{PB}^2\% - 0,49 \times \text{NDT}\% + 0,0024 \times \text{NDT}^2\%; r^2 = 0,92.$$

Esta relación pone de manifiesto que la concentración ruminal de amoníaco no sólo depende de la cantidad de sustratos nitrogenados que pueden ser degradados hasta amoníaco en el rumen, sino también de la existencia de sustratos energéticos que favorezcan la utilización del amoníaco liberado. Roffler y Satter (1975a,b) estimaron que la utilización del NNP incluido en la dieta es superior a 90% cuando la concentración de amoníaco ruminal es igual o inferior a 2 mg/100 ml y decrece progresivamente cuando el amoníaco comienza a acumularse hasta hacerse nula cuando la concentración de amoníaco es superior a 5 mg/100 ml. Debe tenerse en cuenta que la concentración ruminal de amoníaco que promueve la máxima degradación de los sustratos fermentables es superior a 5 mg/100 ml como demostraron Mehrez y *col.* (1977). Estos autores observaron que la tasa de degradación del sustrato era 95, 85, 75 y 50% de la máxima posible cuando la concentración de amoníaco en el rumen era 24, 19, 15 y 7 mg/100 ml, respectivamente.

Urea de lenta degradación ruminal como sustituto de proteína vegetal en dietas para rumiantes

<http://www.veterinaria.org/revistas/redvet/n121209/120906.pdf>

INTERÉS ACTUAL DE LOS PRODUCTOS DE NITRÓGENO NO PROTEICO

En los últimos años han aparecido en el mercado nuevos productos comerciales a base de urea tratada para conseguir reducir la velocidad de degradación ruminal (Rumapro®, Optigen®; figura 2). La velocidad de degradación ruminal de estos productos sería comparable a la de los concentrados comunes de proteína vegetal (INRA, 2002; Anónimo, 2007; tabla I; figura 3).

Figura 2. Urea normal (izquierda) y urea encapsulada - Optigen®, Alltech - (derecha) (*Feed grade urea [left] and encapsulated urea - Optigen®, Alltech - [right]*)



Tabla I. Parámetros de degradación ruminal de la urea, urea encapsulada y la proteína vegetal de dos concentrados, de acuerdo con INRA (2002) y Anónimo (2007) (*Ruminal degradation parameters of urea, encapsulated urea and plant protein from two concentrates*)

Parámetros de degradabilidad ruminal	Urea	Urea encapsulada	Harina de soja	Harina de girasol
a (deg. inmediata) %	100,0	8,6	13,0	33,0
b (deg. lenta) %	0,0	91,4	85,0	60,0
c (tasa deg.) h ⁻¹	∞	23,7	8,5	16,0

Urea de lenta degradación ruminal como sustituto de proteína vegetal en dietas para rumiantes

<http://www.veterinaria.org/revistas/redvet/n121209/120906.pdf>

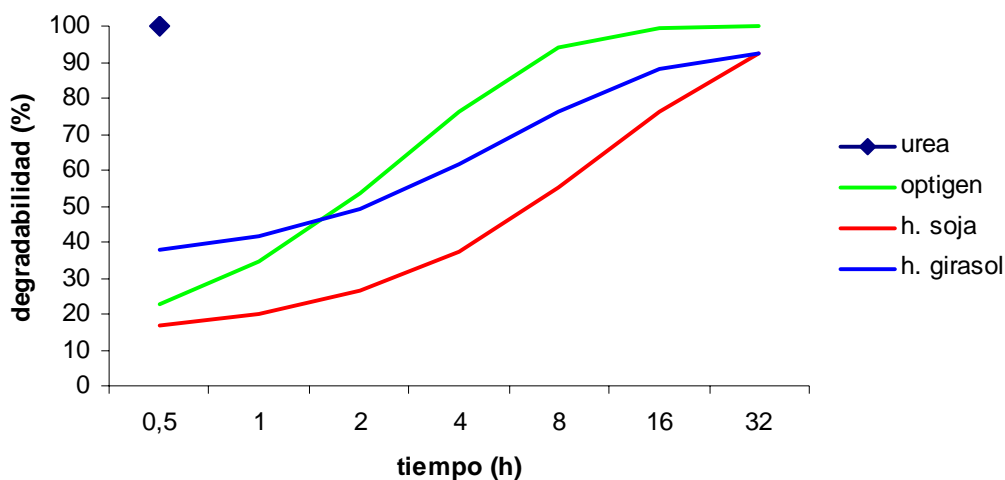


Figura 3. Cinética de degradación de cuatro fuentes de nitrógeno de acuerdo con INRA (2002) y Anónimo (2007) (*Degradation kinetics of four nitrogen sources*)

El interés actual de utilizar los productos de ULDR en las dietas de los rumiantes radica en varios aspectos. Por un lado, podrían ser una alternativa útil a los concentrados de proteína vegetal como fuentes de nitrógeno ante una posible escasez futura de aquellos. Dicha escasez es previsible debido al lento crecimiento de la producción agrícola en relación al consumo creciente para la elaboración de biocombustibles, unido al incremento de la demanda de proteína animal (carne, leche, huevos) en los países con mayor crecimiento demográfico (Tió, 2008). En este sentido, los trabajos de Golombeski y *col.* (2006), con vacas lactantes, y Kononoff y *col.* (2006), con novillas Holstein prepúberes, indican que la sustitución parcial o total, respectivamente, de la harina de soja con estos productos no afecta a los parámetros productivos.

Por otra parte, a diferencia de la urea, los productos de ULDR permitirían el aporte sostenido de nitrógeno a los microorganismos del rumen aumentando la eficiencia de utilización del amoníaco liberado. Johnson (1976) llamó la atención sobre la importancia que la velocidad de degradación ruminal de los distintos tipos de carbohidratos de la dieta tiene sobre la utilización del nitrógeno, especialmente el aportado por los compuestos de NNP. Nocek y Russell (1988) señalaron que la digestibilidad ruminal de los carbohidratos disminuirá si existe una deficiencia de nitrógeno, mientras que el exceso de nitrógeno en relación a los carbohidratos disponibles ocasionará que aquel se pierda como amoníaco. Por tanto, teóricamente, la mejora de la sincronía ruminal entre sustratos nitrogenados y energéticos aumentará la

utilización de la dieta y reducirá las pérdidas nitrogenadas en las heces y orina consiguiendo con ello un menor impacto ambiental de las excretas (Swensson, 2003; Borsting y *col.*, 2003). Esto es lo que se conoce como "alimentación de precisión" (Chalupa, 2008), esto es, conseguir la máxima utilización de los nutrientes de la dieta, minimizando las pérdidas por las excretas, al menor coste posible.

Los trabajos de Huntington y *col.* (2006) y Campos Neto y Teixeira (2008) demostraron que, efectivamente, los productos de ULDR son capaces de retrasar la degradación ruminal de la urea y prevenir cambios metabólicos y toxicidad por amoníaco. Sin embargo, revisiones recientes muestran escaso o ningún beneficio como resultado de ajustar la dieta para sincronizar la degradación ruminal de los sustratos nitrogenados y energéticos (Cabrita y *col.*, 2006; Cole y Todd, 2008). Broderick (2006) sugirió que la sincronización sería más beneficiosa en dietas con menor contenido proteico en las que riesgo de que ocurran deficiencias temporales de nitrógeno en el rumen son mayores. Parece que el suministro de nitrógeno para el crecimiento microbiano ruminal a través del reciclado de urea hepática es capaz de compensar la asincronía de la degradación de los sustratos nitrogenados y energéticos. Ello justificaría la ausencia general de efectos positivos en la bibliografía cuando se ha intentado sincronizar la disponibilidad ruminal de energía y nitrógeno (Reynolds y Kristensen, 2008). En este sentido, Coppock y *col.* (1976) concluyeron que la forma más efectiva de suministrar urea sería incluirla en dietas administradas *ad libitum* lo que proporcionaría una fermentación ruminal más estable y eliminaría la necesidad de utilizar ULDR.

NECESIDADES DE INVESTIGACIÓN

Si, como indica la bibliografía, la sincronía ruminal de los sustratos nitrogenados y energéticos no es relevante, aún cabe explorar las posibilidades que los nuevos productos de ULDR ofrecen como fuente de nitrógeno alternativa a los concentrados de proteína vegetal, en particular la harina de soja.

Al reemplazar proteína vegetal por ULDR, la dieta sufre dos modificaciones fundamentales en lo que al metabolismo nitrogenado se refiere: a) Disminuyen los aminoácidos que pueden ser degradados en el rumen hasta los correspondientes isoácidos, los cuales son indispensables para las bacterias celulolíticas (Bentley y *col.*, 1955; Brondani y *col.*, 1991). b) Disminuye proporcionalmente la cantidad de proteína no degradada que llega al duodeno y, por tanto, la cantidad de aminoácidos disponibles para su absorción (Ipharraguerre y Clark, 2005).

Urea de lenta degradación ruminal como sustituto de proteína vegetal en dietas para rumiantes

<http://www.veterinaria.org/revistas/redvet/n121209/120906.pdf>

Estas modificaciones determinan que la capacidad real de sustitución de la ULDR deba investigarse estudiando los resultados productivos (crecimiento, engorde, producción de leche) cuando se reemplaza parte del concentrado de proteína vegetal de la dieta, en términos isonitrogenados e isoenergéticos, bajo tres condiciones:

1. Parte del concentrado de proteína vegetal es reemplazado por ULDR y una mezcla de carbohidratos (almidón+celulosa a partes iguales), con lo cual se evaluaría exclusivamente el efecto de sustituir el nitrógeno aportado por la proteína vegetal por el de la ULDR.
2. Parte del concentrado de proteína vegetal es reemplazado por ULDR, una fuente de proteína verdadera de degradación completa e inmediata (como precursor de isoácidos) y una mezcla de carbohidratos (almidón+celulosa a partes iguales), para investigar si la presencia adicional de ácidos grasos ramificados en rumen tiene un efecto añadido sobre la utilización microbiana del nitrógeno aportado por la ULDR.
3. Igual que la anterior, pero cambiando la fuente de proteína de degradación completa e inmediata por una fuente de proteína escasamente degradable en el rumen para investigar el efecto añadido de un mayor aporte de aminoácidos alimentarios al intestino delgado.

CONCLUSIONES

De acuerdo con la bibliografía revisada, los nuevos productos de urea de lenta degradación ruminal no tienen los inconvenientes de la urea pero la posible contribución a la sincronía ruminal de la energía y el nitrógeno parece carecer de importancia práctica. El mayor interés de estos productos es que ofrecen una alternativa útil para reducir la inclusión de concentrados de proteína vegetal en las dietas de los rumiantes. No obstante, se requieren más investigaciones para establecer las mejores condiciones de utilización en el diseño y formulación de aquellas.

BIBLIOGRAFÍA

1. Anónimo. A novel additive with nutritional value. Alltech Biotechnology Centre. Duboyne, Ireland. 2007.
2. Bentley, O.G., Johnson, R.R., Hershberger, T.V., Cline, J.H., Moxon, A.L. Cellulolityc-factor activity of certain short-chain fatty acids for rumen microorganisms in vitro. *J. Nutr.*, 1955, vol. 57, p. 389-400.
3. Berry, W.T., Riggs, J.K., Kunkel, H.O. The lack of toxicity of biuret to animals. *J. Anim. Sci.*, 1956, vol. 15, p. 225-233.

4. Bloomfield, R.A., Garner, G.G., Muhrer, M.E. Kinetics of urea in sheep. *J. Anim. Sci.*, 1960, vol. 19 (abstr.), p. 1248
5. Borsting, C.F., Kristensen, T., Misciattelli, L., Hvelplund, T., Weisbjerg, M.R. Reducing nitrogen surplus from dairy farms. Effects of feeding and management. *Livest. Prod. Sci.*, 2003, vol. 83, p. 165-178.
6. Broderick, G.A. Nutritional strategies to reduce crude protein in dairy cows. Nutritional strategies to reduce crude protein in dairy diets. Proceedings of the 21st Annual Southwest Nutrition and Management Conference, February, 2006, Tempe, Arizona. p. 1-14.
7. Brondani, A., Towns, R., Chou, K., Cook, R.M. Effects of isoacids, urea, and sulfur on ruminal fermentation in sheep fed high fiber diets. *J. Dairy Sci.*, 1991, vol. 74, p. 2724-2727.
8. Cabrita, A.R.J., Dewhurst, R.J., Abreu, J.M.F., Fonseca, A.J.M. Evaluation of the effects of synchronising the availability of N and energy on rumen function and production responses of dairy cows- a review. *Anim. Res.*, 2006, vol. 55, p. 1-24.
9. Campos Neto, O., Teixeira, J. Análise química, biológica e toxicológica de uréia de liberação lenta. Disponible en url: http://pt.engormix.com/MA-pecuaria-corte/nutricao/artigos/analise-quimica-biologica-toxicologica_85.htm. Consultado: 10/07/2008.
10. Chalupa, W. Problems in feeding urea to ruminants. *J. Anim. Sci.*, 1968, vol. 27, p. 207-219.
11. Chalupa, W. Precision feeding of nitrogen to lactating dairy cows: a role for Optigen II. Disponible en url: http://www.engormix.com/rate_list.asp?l=E&art_id=580 Consultado: 10/07/2008.
12. CNCPS. Cornell Net Carbohydrate and Protein System for evaluating cattle diets. Search: Agriculture. Cornell Univ. Agr. Exp. Sta., nº 34, 1990.
13. Cole, N.A., Todd, R.W. Opportunities to enhance performance and efficiency through nutrient synchrony in concentrate-fed ruminants. *J. Anim. Sci.*, 2008, vol. 86 (E. Suppl.), p. E318-E333.
14. Conrad, H.R., Hibbs, J.W. Nitrogen utilization by the ruminant. Appreciation of its nutritive value. *J. Dairy Sci.*, 1968, vol. 51, p. 276-285
15. Coppock, C.E., Peplowski, M.A., Lake, G.B. Effect of urea form and method of feeding on rumen ammonia concentration. *J. Dairy Sci.*, 1976, vol. 59, p. 1152-1156.
16. FDA (U.S. Food and Drug Administration). Listing of Food Additive Status. Disponible en url: <http://www.fda.gov/Food/FoodIngredientsPackaging/FoodAdditives/FoodAdditiveListings/ucm091048.htm#ftnB> Consultado: 05/06/2009.
17. FIM. Feed Into Milk: a new applied feeding system for dairy cows. Thrumpton (UK): Nottingham University Press, 2004.

18. Firkins, J.L., Yu, Z., Morrison, M. Ruminal nitrogen metabolism: Perspectives for integration of microbiology and nutrition for dairy. *J. Dairy Sci.*, 2007, vol. 90 (Suppl. E), p. E1-E16.
19. Fonnesbeck, P.V., Kearl, L.C., Harris, L.E. Feed grade biuret as a protein replacement for ruminants. A review. *J. Anim. Sci.*, 1975, vol. 40, p. 1150-1184.
20. Golombeski, G.L., Kalscheur, K.F., Hippen, A.R., Schingoethe, D.J. Slow-release urea and highly fermentable sugars in diets fed to lactating dairy cows. *J. Dairy Sci.*, 2006, vol. 89, p. 4395-4403.
21. Harmeyer, J., Martens, H. Aspects of urea metabolism in ruminants with reference to the goat. *J. Dairy Sci.*, 1980, vol. 63, p. 1707-1728.
22. Harris L.E., Mitchell, H.H. The value of urea in the synthesis of protein in the paunch of the ruminant. I. In maintenance. *J. Nutr.*, 1941a, vol. 22, p. 167-182.
23. Harris L.E., Mitchell, H.H. The value of urea in the synthesis of protein in the paunch of the ruminant. II. In growth. *J. Nutr.*, 1941b, vol. 22, p. 183-196.
24. Hart, E.B., Bohstedt, G., Deobald, H.J., Wegner, M.I. The utilization of simple nitrogenous compounds such as urea and ammonium bicarbonate by growing calves. *J. Dairy Sci.*, 1939, vol. 22, p. 785-798.
25. Helmer, L.G., Bartley, E.E. Progress in the utilization of urea as a protein replacer for ruminants. A review. *J. Dairy Sci.*, 1971, vol. 54, p. 25-51.
26. Helmer, L.G., Bartley, E.E., Deyoe, C.W. Feed processing. VI. Comparison of Starea, urea, and soybean meal as protein sources for lactating dairy cows. *J. Dairy Sci.*, 1970, vol. 53, p. 883-887.
27. Huntington, G.B., Archibeque, S.L. Practical aspects of urea and ammonia metabolism in ruminants. *Proc. Am. Soc. Anim. Sci.*, 1999. Disponible en: <http://www.asas.org/jas/symposia/proceedings/0939.pdf>. Consultado 15/07/2009.
28. Huntington, G.B., Harmon, D.L., Kristensen, N.B., Hanson, K.C., Spears, J.W. Effects of a slow-release urea source on absorption of ammonia and endogenous production of urea by cattle. *Anim. Feed Sci. Technol.*, 2006, vol. 130, p. 225-241.
29. INRA (Institut National de la Recherche Agronomique). Tables de composition et de valeur nutritive des matières premières destinées aux animaux d'élevage. París (Francia): Editorial INRA, 2002.
30. Ipharraguerre, I.R., Clark, J.H. Impacts of the source and amount of crude protein on the intestinal supply of nitrogen fractions and performance of dairy cows. *J. Dairy Sci.*, 2005, vol. 88 (E suppl.), p. E22-E37.
31. Johnson, R.R. Influence of carbohydrate solubility on non-protein nitrogen utilization in the ruminant. *J. Animal Sci.*, 1976, vol. 43, p. 184-191.
32. Kononoff, P.J., Heinrichs, A.J., Gabler, M.T. The effects of nitrogen and forage source on feed efficiency and structural growth of prepubertal

- holstein heifers. *The Professional Animal Scientist*, 2006, vol. 22, p. 84-88.
33. Lapierre H., Lobley, G.E. Nitrogen recycling in the ruminant: A review. *J. Dairy Sci.*, 2001, vol. 84 (E suppl.), p. E223-E236.
34. Lewis, D. Ammonia toxicity in the ruminant. *J. Agric. Sci.*, 1960, vol. 55, p. 111-117.
35. Loosli, J.K., McDonald, I.W. Nonprotein nitrogen in the nutrition of ruminants. FAO Agricultural Studies No. 73, Roma, 1968.
36. Mehrez, A.Z., Orskov, E.R., McDonald, I. Rates of rumen fermentation in relation to ammonia concentration. *Br. J. Nutr.*, 1977, vol. 38, p. 437-443.
37. Mills R.C., Booth, A.N., Bohstedt, G., Hart, E.B. The utilization of urea by ruminants as influenced by the presence of starch in the ration. *J. Dairy Sci.*, 1942, vol. 25, p. 925-929.
38. Mugerwa, J.S., Conrad, H.R. Relationship of dietary nonprotein nitrogen to urea kinetics in dairy cows. *J. Nutr.*, 1971, vol. 101, p. 1331-1342.
39. Nocek, J.E., Russell, J.B. Protein and energy as an integrated system. Relationship of ruminal protein and carbohydrate availability to microbial synthesis and milk production. *J. Dairy Sci.*, 1988, vol. 71, p. 2070-2107.
40. Nolan, J.V., Dobos, R.C. Nitrogen transactions in ruminants. In J. Dijkstra, J.M. Forbes and J. France (eds), Quantitative aspects of ruminal digestion and metabolism 2nd ed. Wallingford (UK): CABI Publishing, 2005 p. 177-206.
41. NRC (National Research Council). Nutrient requirements of dairy cattle (7th rev. ed.). Washington DC: National Academy Press, 2001.
42. Oltjen, R.R., Slyter, L.L., Kozak, A.S., Williams, E.E. Evaluation of urea, biuret, urea phosphate and uric acid as NPN sources for cattle. *J. Nutr.*, 1968, vol. 94, p. 193-202.
43. Oltjen, R.R., Waller, G.R., Nelson, A.B., Tillman, A.D. Ruminant studies with diammonium phosphate and urea. *J. Anim. Sci.*, 1963, vol. 22, p. 36-42.
44. Reid, J.T. Urea as a protein replacement for ruminants. A review. *J. Dairy Sci.*, 1953, vol. 36, p. 955-996.
45. Repp, W.W., Hale, W.H., Burroughs, W. The value of several non-protein nitrogen compounds as protein substitutes in lamb fattening rations. *J. Anim. Sci.*, 1955a, vol. 14, p. 901-908.
46. Repp, W.W., Hale, W.H., Cheng, E.W., Burroughs, W. The influence of value of oral administration of non-protein nitrogen feeding compounds upon blood ammonia and urea levels in lambs. *J. Anim. Sci.*, 1955b, vol. 14, p. 118-131.
47. Reynolds, C.K., Kristensen, N.B. Nitrogen recycling through the gut and the nitrogen economy of ruminants: An asynchronous symbiosis. *J. Anim. Sci.*, 2008, vol. 86(E. Suppl.), p. E293-E305.
48. Roffler, R.E., Satter, L.D. Relationship between ruminal ammonia and nonprotein nitrogen utilization by ruminants. I. Development of a model

- for predicting nonprotein nitrogen utilization by cattle. *J. Dairy Sci.*, 1975a, vol. 58, p. 1880-1888.
49. Roffler, R.E., Satter, L.D. Relationship between ruminal ammonia and nonprotein nitrogen utilization by ruminants. II. Application of published evidence to the development of a theoretical model for predicting nonprotein nitrogen utilization. *J. Dairy Sci.*, 1975b, vol. 58, p. 1889-1898.
50. Russell, J.B., O'Connor, J.D., Fox, D.G, Van Soest, P.J., Sniffen, C.J. A net carbohydrate and protein system for evaluating cattle diets: I. Ruminal fermentation. *J. Anim. Sci.*, 1992, vol. 70, p. 3551-361.
51. Sannes, R.A., Messman, M.A., Vagnoni, D.B. Form of rumen-degradable carbohydrate and nitrogen on microbial protein synthesis and protein efficiency of dairy cows. *J. Dairy Sci.*, 2001, vol. 85, p. 900-908.
52. Satter, L.D., Slyter, L.L. Effect of ammonia concentration on rumen microbial protein production in vitro. *Br. J. Nutr.*, 1974, vol. 32, p. 199-208.
53. Schaadt Jr., H., Johnson, R.R., McClure, K.E. Adaptation to and palatability of urea, biuret and diammonium phosphate as NPN sources for ruminants. *J. Anim. Sci.*, 1966, vol. 25, p. 73-77.
54. Swensson, C. Relationship between content of crude protein in rations for dairy cows, N in urine and ammonia release. *Livest. Prod. Sci.*, 2003, vol. 84, p. 125-133.
55. Tió, C. Perspectivas económicas del sector de la alimentación animal. EXPOAVIGA. Barcelona. 2008.
56. UE. Community Register of Feed Additives pursuant to Regulation (EC) No 1831/2003. Disponible en url: http://ec.europa.eu/food/food/animalnutrition/feedadditives/comm_register_feed_additives_1831-03.pdf Consultado: 05/06/2009.
57. Wegner M.I., Booth, A.N., Bohstedt, G., Hart, E.B. The utilization of urea by ruminants as influenced by the level of protein in the ration. *J. Dairy Sci.*, 1941, vol. 24, p. 835-844.

REDVET: 2009 Vol. 10, Nº 12

Recibido 26.07.09 - Ref. prov. AG0907B - Revisado 02.10.09 - Aceptado 12.12.09
Ref. def. 120901_REDVET - Publicado 15.12.09

Este artículo está disponible en <http://www.veterinaria.org/revistas/redvet/n111109.html> concretamente en <http://www.veterinaria.org/revistas/redvet/n121209/120906.pdf>

REDVET® Revista Electrónica de Veterinaria está editada por Veterinaria Organización®

Se autoriza la difusión y reenvío siempre que enlace con Veterinaria.org® <http://www.veterinaria.org> y con REDVET® - <http://www.veterinaria.org/revistas/redvet> - <http://revista.veterinaria.org>

Urea de lenta degradación ruminal como sustituto de proteína vegetal en dietas para rumiantes

<http://www.veterinaria.org/revistas/redvet/n121209/120906.pdf>