

Матеріали XIX наукової конференції ТНТУ ім. І. Пулюя, 2016

Секція: ОБЛАДНАННЯ ХАРЧОВИХ ВИРОБНИЦТВ
Керівники: проф. Т. Вітенько, проф. І. Стадник
Вчений секретар: доц. О. Лясота

УДК 621.914

В. Васильків, канд. техн. наук, доц., О. Лясота, канд. техн. наук, доц.
Тернопільський національний технічний університет імені Івана Пулюя

ЗАТИСКНІ ПРИСТРОЇ З ГВИНТОВИМИ РОБОЧИМИ ОРГАНАМИ

V. Vasylykiv, O. Lyasota

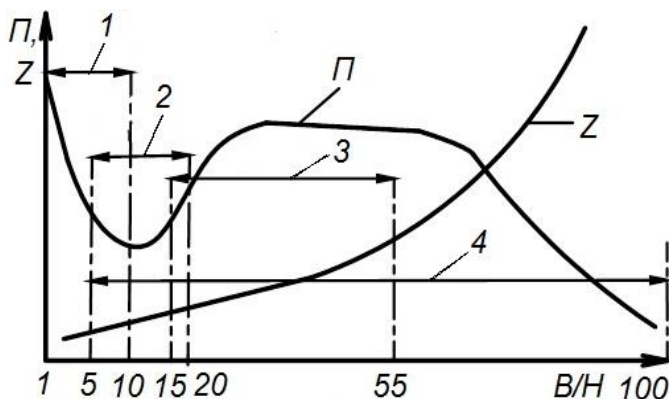
CLAMPING DEVICES WITH SCREW OPERATING TOOL

На сьогодні нараховується десятки різноманітних способів виготовлення гвинтових заготовок (ГЗ). Для вибору ефективного технологічного процесу (ТП) виготовлення ГЗ нами запропоновано математичну модель.

На основі такої моделі розроблено методику вибору ефективних ТП. Вихідними даними для вибору раціонального варіанту виготовлення ГЗ та розрахунку конструктивних і технологічних параметрів ГЗ є: кількість заходів гвинтових ребер на шнековій деталі - $K_{зах}$; геометричні параметри спіралі шнекової деталі: $D, d, T, \theta, i, L_{oc}, H_c$ та допустиме відхилення витка $[\theta]$ (наприклад, відхилення осі перерізу витка від перпендикуляра до повздовжньої осі ГЗ); матеріал деталі та її фізико-механічні властивості: $\sigma_T, \sigma_b, \delta_5$; програма випуску N_B , маса ГЗ: $G_{ГЗ}$; орієнтовна форма профілю поперечного перерізу витка.

На основі цього визначають групу параметрів, які характеризують просторову геометричну форму ГЗ: коефіцієнт нерівномірності витягування ψ , коефіцієнт гнучкості K_f , коефіцієнт осадки ГЗ K_λ , коефіцієнт кроку витка K_T - показник індексу навивки витка c , коефіцієнти габаритності ГЗ та витка відповідно K_r і g_b , жорсткість ГЗ A , жорсткість при крученні Z_0 .

Далі визначають групу параметрів, які характеризують профіль поперечного перерізу витка A_ϕ , коефіцієнт висоти витка b_B , коефіцієнт товщини витка b_H , коефіцієнт питомої висоти b , відносна товщина спіралі δ_h , коефіцієнт відносної



товщини крайок витка h_H (для трапецеподібних профілів), вид ГЗ за величиною H_c .

На основі досліджень визначені порівняльні залежності собівартості виготовлення та зміну продуктивності Π та витрат Z виготовлення ГЗ від коефіцієнта зведеної висоти B/H ГЗ (рис. 1).

Рисунок 1. Зміна продуктивності Π та витрат Z виготовлення ГЗ залежно від

коефіцієнта зведеної висоти B/H витка для різних технологічних способів процесу формоутворення в межах зон їх реалізації: 1 – неперервне навивання; 2 – дискретне навивання; 3 – вальцювання; 4 – листове штампування.