

УДК 621.865

В. Савків, В. Бігус, Г. Савків

(Тернопільський державний технічний університет імені Івана Пулюя)

## СТРУМЕНЕВІ ЗАХОПЛЮЮЧО-ОРІЄНТУЮЧІ ПРИСТРОЇ

В умовах сучасного промислового виробництва для виконання функцій захоплення, орієнтації і транспортування об'єктів набули широкого використання елементи струменевої техніки. Їхня особливість полягає в тому, що вони створюють ряд додаткових можливостей і переваг над існуючими методами захоплення та орієнтації: безконтактне притягування об'єктів; кутову орієнтацію об'єктів; точне позиціонування об'єктів для подальшої обробки; надійність роботи.

На рис.1 показаний струменевий пристрій, який поєднує функції захоплення і

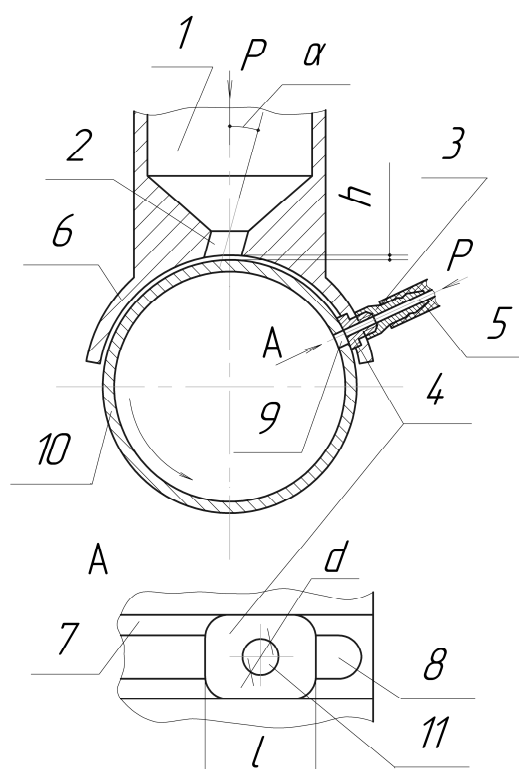


Рис.1. Струменевий захоплюючо-орієнтуючий пристрій

орієнтації об'єктів типу "втулки з наскрізними отворами", що дозволить підвищити продуктивність виробничої системи за рахунок скорочення часу на виконання допоміжних операцій. Пристрій містить корпус 6, камеру 1 для нагнітання стиснутого повітря в сопло 2, поздовжній паз 7 на боковій поверхні захоплюючої частини і також поздовжній паз 8 для забезпечення переміщення втулки 4 вздовж зони захоплення. Ширина втулки 4  $l=(3..4)$  мм. В тілі втулки 4 виконано отвір 11 діаметром  $d=(0,5..1)$  мм і нарізано різьбу для з'єднання із штуцером 3, через який по каналу 5 подається стиснуте повітря.

В процесі роботи пристрою передбачається його попереднє позиціонування над об'єктом. Робоче середовище, від джерела тиску, поступає в камеру 1 і подається в канал 5, а далі, через отвір 11 у втулці 4 і сопло 2, робочий агент з надкритичною швидкістю витікає в навколишнє середовище. За рахунок ежекції, між захоплюючою поверхнею пристрою і об'єктом 10, створюється зона

пониженого тиску, що зумовлює виникнення аеродинамічного ефекту під дією якого об'єкт 10 рухається в напрямку корпусу 6. При цьому, із зменшенням відстані  $h$ , між поверхнею захоплення і об'єктом 10 утворюється пружна пневматична подушка. Під дією сил в'язкого тертя, що спричинені витікаючим з сопла 2, орієнтованого під кутом  $\alpha=(5..15)^\circ$ , струменя повітря, об'єкту 10 передається крутний момент, який приводить до його провертання навколо власної осі. У момент, коли отвори 9 і 11 співпадуть, пневматична подушка зникне, тому що витікаючий із отвору 11 у втулці 4 струмінь повітря вільно пройде через отвір 9 у об'єкті 10. В результаті, об'єкт 10 притягнеться до втулки 4 і зафіксується у зорієнтованому положенні за рахунок сил тертя. Слід відзначити, що осі отворів 2 і 9 не повинні лежати в одній площині. Від зміщень втулки в осьовому напрямку у конструкції передбачено бокові упори (ролики).

Запропонований струменевий пристрій має низьку собівартість виготовлення і забезпечує довговічність роботи при дотриманні високої точності позиціонування.