



УКРАЇНА

(19) **UA** (11) **97086** (13) **U**
 (51) МПК (2015.01)
E06B 7/00
F24J 2/00

ДЕРЖАВНА СЛУЖБА
 ІНТЕЛЕКТУАЛЬНОЇ
 ВЛАСНОСТІ
 УКРАЇНИ

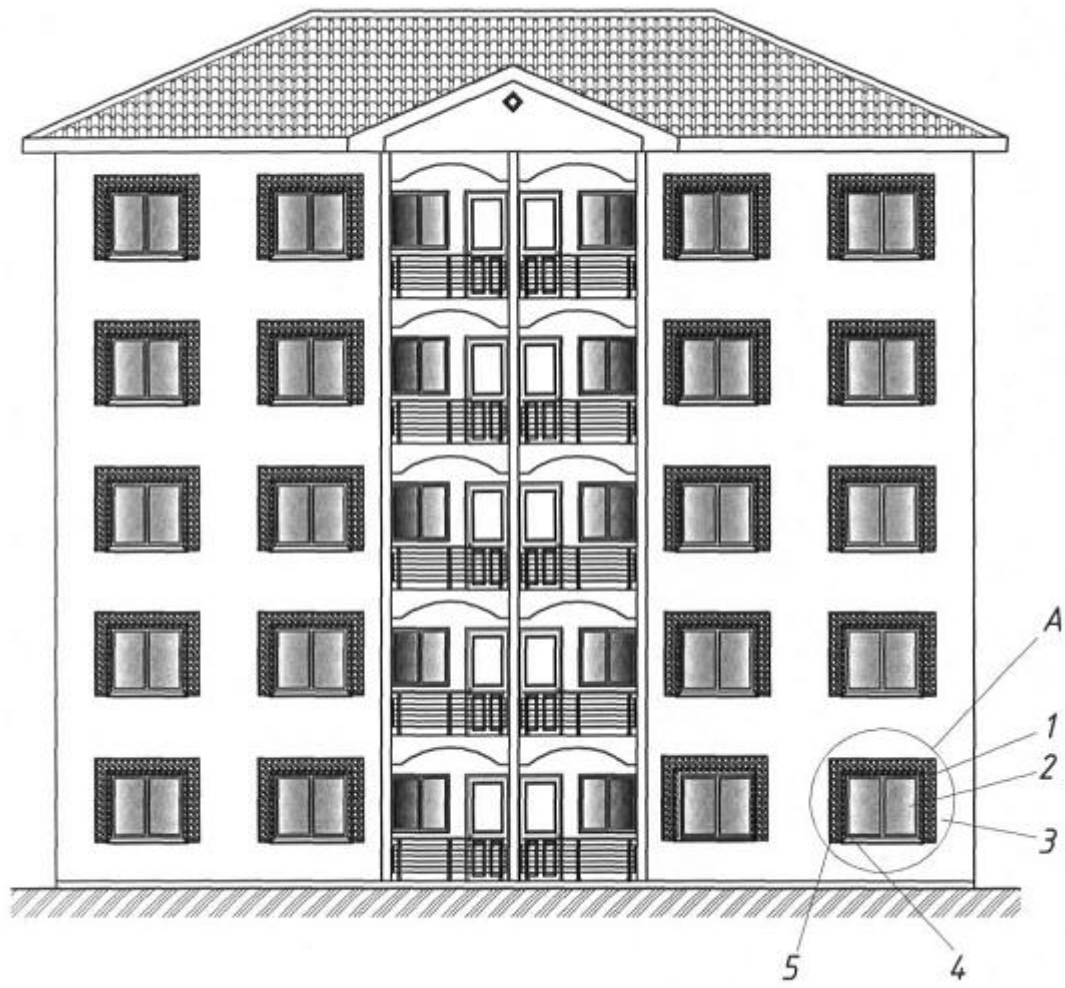
(12) ОПИС ДО ПАТЕНТУ НА КОРИСНУ МОДЕЛЬ

<p>(21) Номер заявки: u 2014 11078</p> <p>(22) Дата подання заявки: 10.10.2014</p> <p>(24) Дата, з якої є чинними права на корисну модель: 25.02.2015</p> <p>(46) Публікація відомостей про видачу патенту: 25.02.2015, Бюл.№ 4</p>	<p>(72) Винахідник(и): Крисоватий Андрій Ігорович (UA), Гевко Богдан Романович (UA), Дзядикевич Юрій Володимирович (UA), Брич Василь Ярославович (UA), Ткаченко Ігор Григорович (UA)</p> <p>(73) Власник(и): Крисоватий Андрій Ігорович (UA), Гевко Богдан Романович (UA), Дзядикевич Юрій Володимирович (UA), Брич Василь Ярославович (UA), Ткаченко Ігор Григорович (UA)</p>
---	--

(54) СОНЯЧНА ПАНЕЛЬ ВІКОННОГО БЛОКА**(57) Реферат:**

Сонячна панель віконного блока містить віконну раму, в міжрамковому просторі якої встановлений склопакет, а сама рама закріплена у віконному отворі стіни будинку з оздобленням зовнішньої частини стіни навколо вікна. На бокових відкосах віконного блока, а також на торцевій поверхні стіни будинку рівномірно навколо вікна закріплені бокові та торцеві сонячні панелі.

UA 97086 U



Фиг. 1

Корисна модель належить до будівельної галузі, екологічно чистих і автономних джерел освітлення, зокрема техніки перетворення світлового випромінювання і сонячної радіації в електричну енергію, її акумулявання (збереження) та відтворення в світловому спектрі через сонячні панелі, які розташовані на зовнішній поверхні стіни будинку по периферії вікна.

5 Відомий будівельний блок зі світловими вікнами, що містять віконну раму, в міжрамковому просторі яких встановлені склопакети, а сама рама закріплена у віконному отворі стіни будинку з оздобленням зовнішньої частини стіни навколо вікна [патент України на корисну модель № 78799, МПК E01C 1/00, 2013 р.]. Аналог.

Недоліком даного пристрою є неповне використання сонячної енергії.

10 Також відоме світлове вікно, що містить віконну раму, в міжрамковому просторі якого встановлений склопакет із сонячними панелями, а сама рама закріплена у віконному отворі стіни будинку з оздобленням зовнішньої частини стіни навколо вікна [патент України на корисну модель № 58325, МПК E06B 7/00, 2011 р.]. Найближчий аналог.

15 Недоліком даного світлового вікна є значна конструктивна складність виконання, а розташування сонячних панелей безпосередньо на склі вікна може з часом призвести до зворотного ефекту, а саме зменшення світлової пропускної здатності вікон.

В основу корисної моделі поставлена задача вдосконалення сонячної панелі віконного блока шляхом розташування на бокових відкосах віконного блока, а також на торцевій поверхні стіни будинку рівномірно навколо вікна бокових та торцевих сонячних панелей, причому сонячні панелі можуть виконуватись з різним візерунком зовнішньої поверхні панелі, а також з різними кольоровими відтінками, що дозволяє більш повно використовувати сонячну енергію, просто та ефективно здійснювати експлуатаційні та ремонтні роботи, а також покращити дизайн будинку.

20 Поставлена задача вирішується тим, що в сонячній панелі віконного блока, що містить віконну раму, в міжрамковому просторі якої встановлений склопакет, а сама рама закріплена у віконному отворі стіни будинку з оздобленням зовнішньої частини стіни навколо вікна, згідно з корисною моделлю, на бокових відкосах віконного блока, а також на торцевій поверхні стіни будинку рівномірно навколо вікна закріплені бокові та торцеві сонячні панелі, причому сонячні панелі можуть виконуватись з різним візерунком зовнішньої поверхні панелі, а також з різними кольоровими відтінками.

30 Сонячна панель віконного блока на фоні фасаду будинку зображена на фіг. 1. На фіг. 2-5 зображені сонячні панелі віконного блока у масштабі 4:1 з вирізом по А на фіг. 1 з різними візерунками зовнішніх поверхонь панелей. Фіг. 6 - розріз по Б-Б на фіг. 2-5.

35 Сонячна панель віконного блока містить віконну раму 1, в міжрамковому просторі якої встановлений склопакет 2, а сама рама закріплена у віконному отворі стіни будинку 3. На бокових відкосах віконного блока, а також на торцевій поверхні стіни будинку рівномірно навколо вікна закріплені бокові 4 та торцеві 5 сонячні панелі.

Сонячні панелі можуть виконуватись з різним візерунком зовнішньої поверхні панелі (фіг. 2-5), а також з різними кольоровими відтінками для покращення дизайну будинку.

40 В світловий день сонячне проміння, освітлюючи через вікна кімнати будинку, також попадає на бокові 4 та торцеві 5 сонячні панелі, які розташовані навколо вікон, перетворюється в електричну енергію і акумуляується в акумуляторах. Далі перетворена енергія може використовуватись для різних потреб забезпечення життєдіяльності в будинку.

45 Запропонована корисна модель дозволяє ефективно використовувати сонячну енергію, а розташування бокових 4 та торцевих 5 сонячних панелей навколо вікон забезпечує простоту та ефективність в проведенні експлуатаційних і ремонтних робіт.

Застосування на бокових відкосах віконного блока а також на торцевій поверхні стіни будинку спрощує будівельні роботи, оскільки сонячні панелі закривають відкоси вікон, які не потребують чистового вирівнювання.

50 Виконання сонячних панелей з різним візерунком зовнішньої поверхні панелі, а також з різними кольоровими відтінками, дозволяє покращити дизайн будинку.

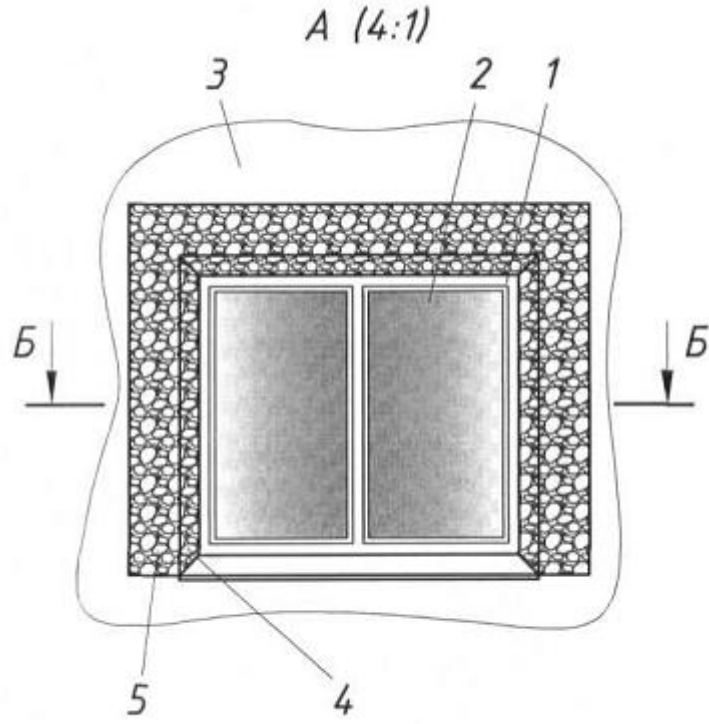
ФОРМУЛА КОРИСНОЇ МОДЕЛІ

55 1. Сонячна панель віконного блока, що містить віконну раму, в міжрамковому просторі якої встановлений склопакет, а сама рама закріплена у віконному отворі стіни будинку з оздобленням зовнішньої частини стіни навколо вікна, яка **відрізняється** тим, що на бокових відкосах віконного блока, а також на торцевій поверхні стіни будинку рівномірно навколо вікна закріплені бокові та торцеві сонячні панелі.

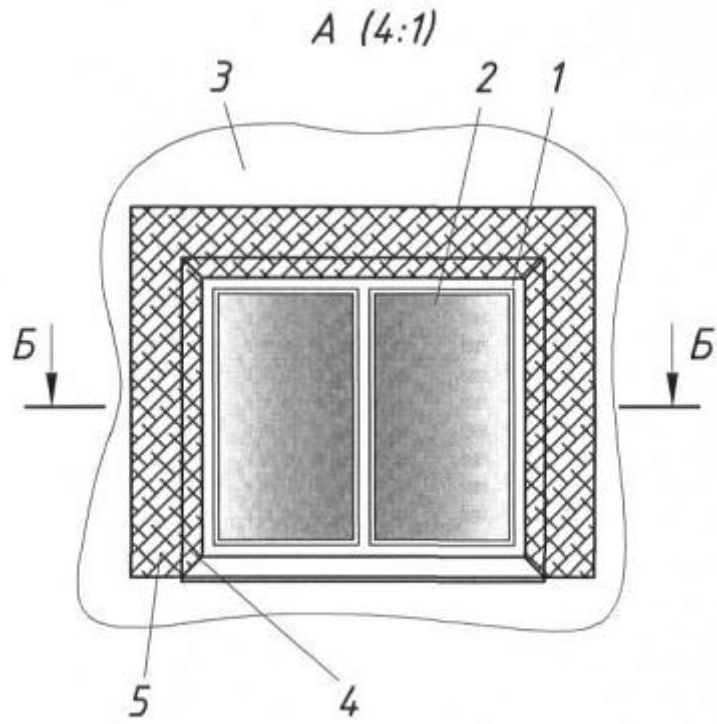
2. Сонячна панель віконного блока за п. 1, яка **відрізняється** тим, що сонячні панелі можуть виконуватись з різним візерунком зовнішньої поверхні панелі, а також з різними кольоровими відтінками.



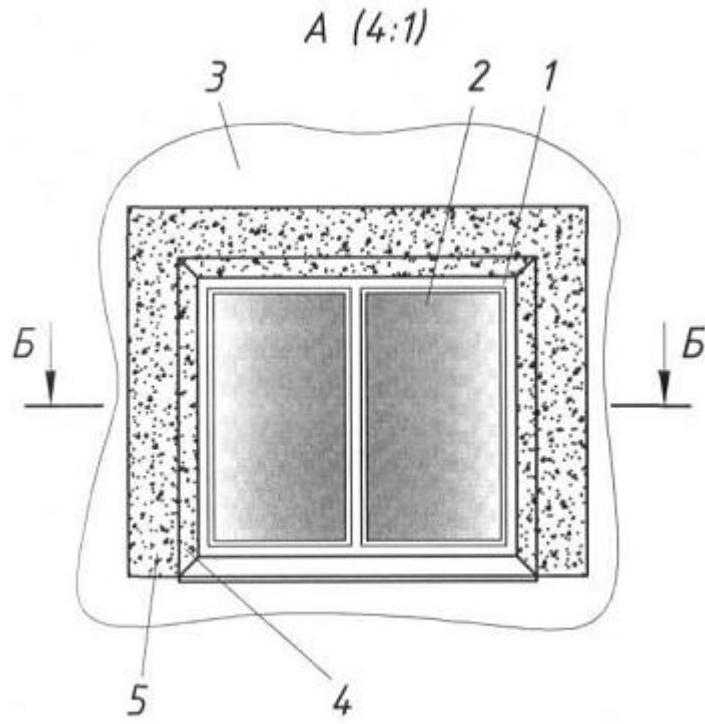
Фиг. 1



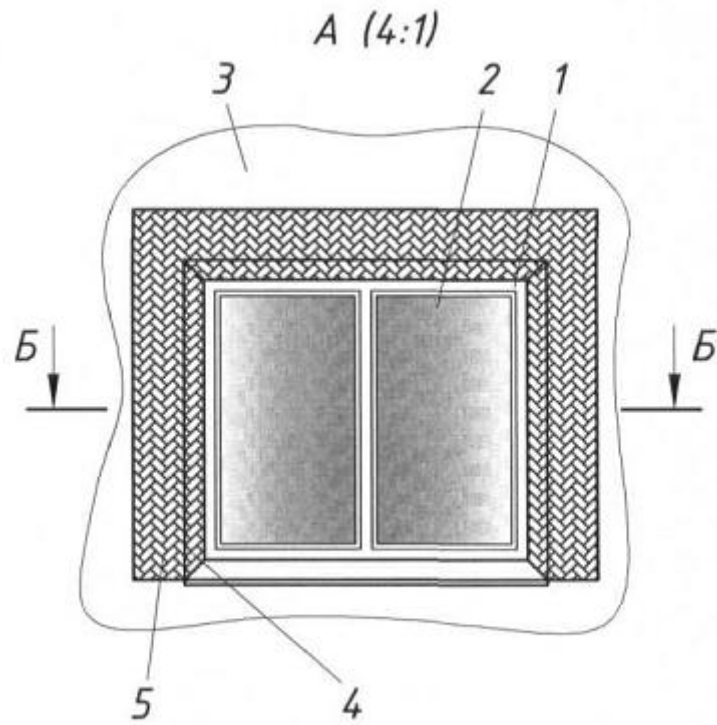
Фиг. 2



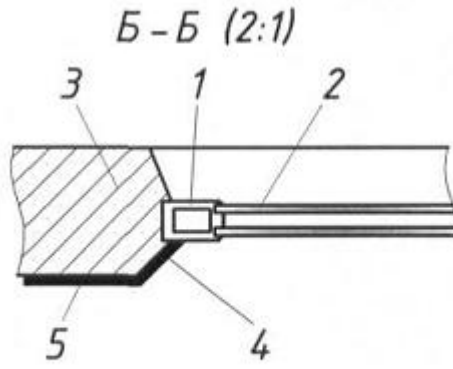
Фиг. 3



Фиг. 4



Фиг. 5



Фиг. 6

Комп'ютерна верстка М. Мацело

Державна служба інтелектуальної власності України, вул. Урицького, 45, м. Київ, МСП, 03680, Україна

ДП "Український інститут промислової власності", вул. Глазунова, 1, м. Київ – 42, 01601