

УДК 621.327

Ботюк С. – ст. гр. ЕМм-51

Тернопільський державний технічний університет імені Івана Пулюя

ПІДВИЩЕННЯ ЕНЕРГОЕФЕКТИВНОСТІ КОМПЛЕКТУ РОЗРЯДНА ЛАМПА-ЕПРА

Науковий керівник: ст. викл. Підгайний Ю. Б.

Масовий перехід від електромагнітних до електронних ПРА суттєво зменшує втрати електроенергії і підвищує якість освітлення. ККД ЕПРА сягає 90-95 %, в основному втрати зумовлені спадом напруги на напівпровідниках, комутаційні втрати, втрати в сердечниках магнітопроводів, і незначні втрати в провідникових матеріалах.

Подальше збільшення енергоефективності можливе при застосуванні оригінального рішення (рис. 1): коли розрядна лампа живиться поперемінно від мережі, коли напруга мережі більша ніж напруга на лампі і від високочастотного генератора, коли напруга мережі менша від напруги на лампі. В моменти часу t_1 живлення від мережі, послідовно з лампою для обмеження струму вмикається динамічний опір з діодного моста і конденсатора, який накопичує енергію і віддає її в моменти часу t_2 коли лампа живиться від ВЧ генератора. Зменшення потужності високочастотного генератора в 4-6 разів зменшує його вартість і загальні втрати тим самим підвищується енергоефективність всього комплекту.

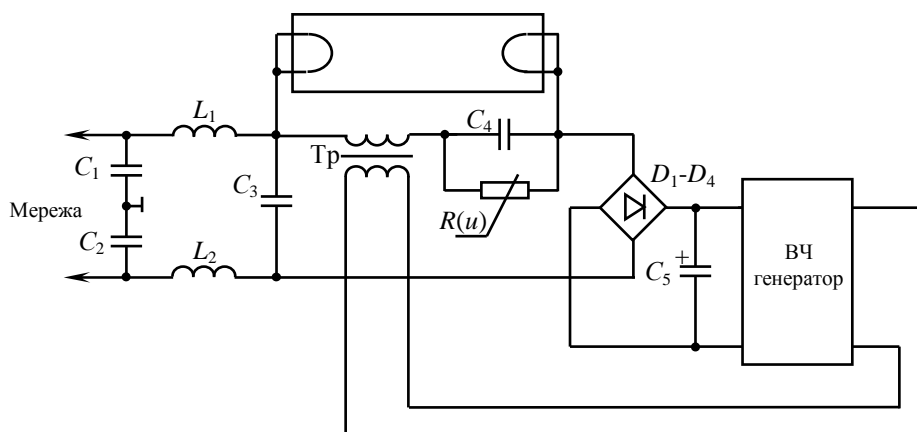


Рис. 1. Схема двохчастотного живлення розрядної лампи

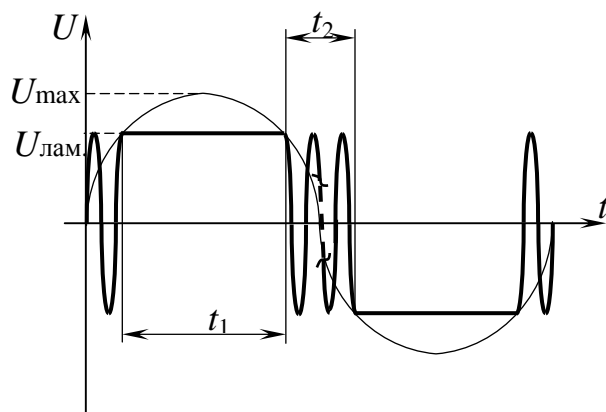


Рис. 2. Осцилограма напруги на лампі.

Дане рішення для розрядних ламп зменшить вартість ЕПРА, що призведе до їх більш широкого застосування в освітленні. Також дане рішення відкриває можливості застосування в потужних розрядних лампах середнього і високого тиску менш потужних генераторів, виключає недоліки пов'язані з резонансними явищами в газі.