

УДК 631.356.22

В.Р. Паньків

Тернопільський національний технічний університет імені Івана Пулюя, Україна

ЕНЕРГОЗБЕРІГАЮЧА ТЕХНОЛОГІЯ ЗБИРАННЯ ГИЧКИ КОРЕНЕПЛОДІВ ЦИКОРІЮ КОРЕНЕВОГО

V.R. Pankiv

ENERGY-SAVING TECHNOLOGY TOPS ASSEMBLY ROOT CHICORY ROOT VEGETABLES

Незважаючи на зростаючий попит на цикорій і продукти його переробки, посівні площі цієї стратегічно важливої для України культури щорічно скорочуються на 20...30 % через незадовільне забезпечення засобами механізації збирання коренеплодів цикорію. Продукція двох переробних цикорієпереробних заводів України, які завантажені на 15...25 % виробничої потужності, експортується в Францію, Бельгію, Угорщину, РФ, Республіка Білорусь, США [1].

Важливою умовою одержання доброякісної сировини для цикорієпереробної галузі агропромислового комплексу України є своєчасне збирання коренеплодів цикорію кореневого. Як пізніє, так і дуже раннє збирання призводить до великих втрат багатьох видів цукринів, або якості сировини для її переробки. Корені цикорію використовують у фармацевтичній, кавовій, спиртовій та кондитерських галузях промисловості. Цінність цикорію визначається наявним вмістом у коренеплодах (середня врожайність 150...350 ц/га) інуліну, фруктози, глюкозиду інтибіну, а також корисних для організму і рідкісних в натуральних продуктах кислот, вітамінів, мікроелементів з включенням заліза, міді, цинку, хрому [2].

Першим етапом однофазного збирання коренеплодів цикорію кореневого, яке переважно застосовують у країнах ЄС, є двостадійне збирання гички гичкозбиральними модулями у складі самохідних бункерних комбайнів. На першій стадії зрізують основний масив гички ножами роторного гичкоріза з одночасним її подрібненням та

подачею подрібненої гички по траєкторії руху до шнекового конвеєра, транспортують подрібнену гичку шнековим конвеєром з наступним її вивантаженням з вихідного торця шнекового конвеєра у валок, або розкиданням на зібране поле гичкометальником роторного типу, який встановлюється за вихідним торцем шнекового конвеєра. На другій послідовній стадії дообрізають залишки гички з головок коренеплодів дообрізчиком, який виконаний за типом «пасивний копір-пасивний ніж», рис. 1.

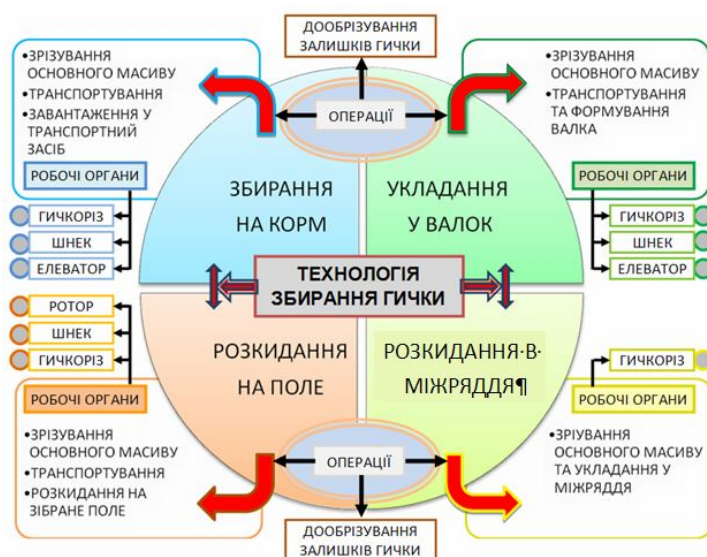


Рис. 1. Технології та операції збирання гички

Застосування сучасних самохідних комбайнів провідних зарубіжних фірм (Кляйне, Моро, Матро, Тім тощо) на незначних посівних площах цикорію корене-

вого нерентабельне у зв'язку з доволі значними енергозатратами на збирання гички та значною купівельною вартістю таких машин – 250...800 тис. грн за одиницю.

Передумовою подолання кризової ситуації сільського господарства України, є подальший розвиток сільськогосподарського машинобудування, який повинен базуватися на принципово нових підходах до створення та застосування високоефективних енергозберігаючих технологіях збирання сільськогосподарських культур.

Тому розробка нових конструкцій технічних засобів для збирання гички загалом, повинна базуватися на світовому досвіді зменшення енергетичних ресурсів, враховуючи при цьому особливості вітчизняних агротехнічних, техніко-економічних, екологічних та інших виробничих вимог.

Найбільш перспективним напрямком збирання гички коренеплодів цикорію, який реалізується застосуванням енергозберігаючої технології, є технологія при якій зрізану та подрібнену гичку розкидають у міжряддя (рис. 1) та за якої виконується тільки одна послідовно-суміжна технологічна операція – зрізування основного масиву

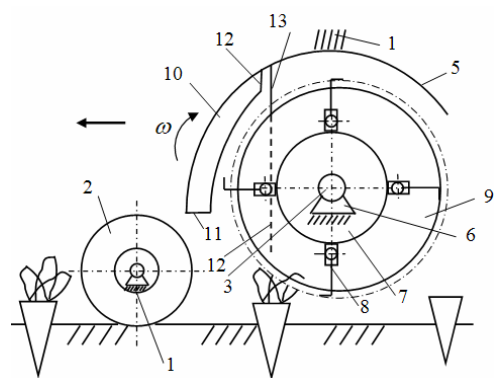


Рис. 2. Конструктивна схема гичкозбирального модуля

гички з наступним розкиданням її у визначені та допустимі межі ширини міжряддя коренеплодів одним робочим органом. Це забезпечить значне зниження енергозатрат за рахунок усунення на першій стадії операції транспортування подрібненої гички шнековим конвеєром, тобто за рахунок усунення шнекового конвеєра та підвищення ефективності роботи викопувальних робочих органів коренезбиральної машини.

Гичкозбиральний модуль складається з рами 1 (рис. 2), на якій послідовно встановлено опорні колеса 2, вал 3 з горизонтальною віссю обертання 4 та розташований спереду і над верхньою частиною вала дугоподібний кожух 5. Вал встановлено в опорах 6, які змонтовано на

рамі та виконано у вигляді барабана 7 на якому закріплено гичкозрізувальні ножі 8 Г-подібної форми. Між гичкозрізувальними ножами на барабані та у міжрядді коренеплодів розташовано ділильні диски 9. На внутрішній частині дугоподібного кожуха встановлено направляючі канали 10 для транспортування гички, які мають вхідну 11 та вихідну 12 частини. За вихідною частиною кожного направляючого каналу встановлено фартух 13, причому вихідна частина кожного направляючого каналу та фартуха розташована між суміжними ділильними дисками. Вал обертається з кутовою швидкістю ω , напрямком руху якої односторонній напрямку руху пристрою.

Під час руху гичкозбирального модуля вздовж рядків коренеплодів гичкозрізувальні ножі 8 за рахунок обертання вала 3 зрізують основний масив гички та подають її по траєкторії руху до вхідної частини 11 направляючого каналу 10. За рахунок створеного обертанням вала повітряного потоку зрізана та подрібнена гичка по направляючому каналу транспортується до його вихідної частини 12, а далі до фартуха 13, де гичка розкидається в міжряддя коренеплодів у зону розташування ділильних дисків 9. Таким чином, розкидання зрізаної і подрібненої гички в міжряддя коренеплодів у зону розташування ділильних дисків знижує енергозатрати процесу збирання гички та підвищує технологічні можливості коренезбиральної машини.

Література

1. Борин А.А. Выращивание цикория без ручной прополки / А.А. Борин // Ивановский ЦНТИП. – Информлисток № 173, 1984.
2. Гументик М.Я. Особливості цикорію кореневого і агротехніка його вирощування / М.Я. Гументик // Зб. наук. праць ІЦБ УААН. – К., 2003. – С. 339–341.