

УДК 621.86

**А.Є. Дячун канд. техн. наук, В.П. Дмитренко, В.М. Клендій**

Тернопільський національний технічний університет імені Івана Пулюя, Україна

### **ПРИЛАД ДЛЯ ЗАМІРУ СИЛИ ОПОРУ СИПУЧИХ МАТЕРІАЛІВ**

**A.E. Dyachun, V.P. Dimitrenko, V.M. Klendiy**

#### **PRILADIT SUPPORT FOR ZAMIRU SEALY SIPUCHIH MATERIALIV**

Прилад для заміру сили опору сипучих матеріалів виконано у вигляді основи 1 на якій жорстко встановлено нерухомий корпус 2 прямокутної видовженої форми в сторону руху рухомого корпуса 3. Зверху видовжених сторін нерухомого корпуса 2 виконані наскрізні півкруглі канавки 4, які є у взаємодії з тілами кочення 5, які за вальцьовані у рухомому корпусі 3 на проти півкруглих канавок 4 з можливістю прокручування. Нерухомий і рухомий корпуси заповнені сипким матеріалом 6, характеристики якого необхідно дослідити. Зверху рухомого корпуса 3 в направляючих 7 встановлена притискна плита 8 з можливістю вертикального переміщення. По середині притискної плити 8 зверху вертикально жорстко встановлена циліндрична стійка 9 зверху якої у сферичній виїмці 10 завальцьована кулька 11 з можливістю кругового провертання, яка зверху є у взаємодії з радіусним горизонтальним пазом 2, який виконаний знизу притискного важеля 13. Лівий кінець останнього жорстко встановлено в опорі 14 з можливістю коливного руху.

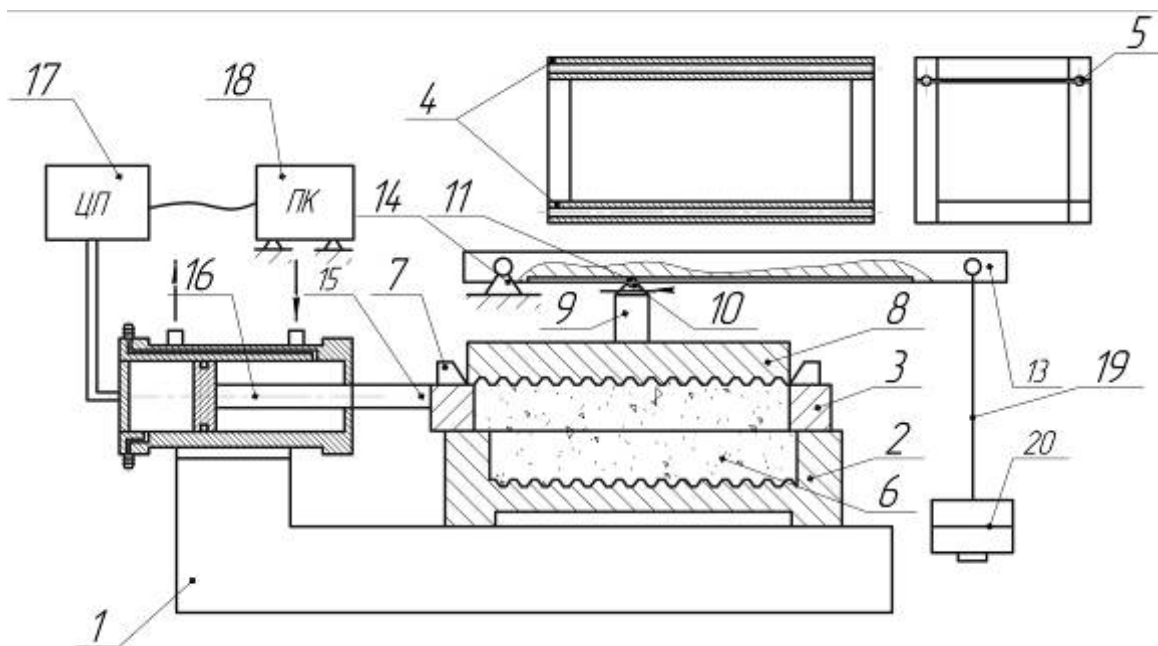


Рис.1 Прилад для заміру сили опору сипучих матеріалів

З лівого кінця по середині ширини рухомого корпуса 8 під'єднана тяга 15 до штока пневмоциліндра 16 для його переміщення вліво і дослідження сили опору сипкого матеріалу. Далі шток пневмоциліндра 16 під'єднаний до аналогово-цифрового перетворювача 17 і персонального комп'ютера 18.