

УДК 621.33

О. Ляшук, канд. техн. наук, Р. Чвартацький, Ю. Тарасюк

Тернопільський національний технічний університет імені Івана Пулюя

КАНАТНИЙ СКРЕБКОВИЙ ТРАНСПОРТЕР ПОСІВНИХ МАТЕРІАЛІВ

О. Lyashuk, R. Chvartatskyu, Yu. Tarasyuk

WIRE ROPE SCRAPER SEEDS

В сільськогосподарському виробництві важливою проблемою є зменшення травмування насінєвих матеріалів шляхом створення принципово нових типів машин і механізмів. Нами розроблена конструкція скребкових транспортерів, яка позбавлена вище вказаних недоліків і зображена на рис. 1.

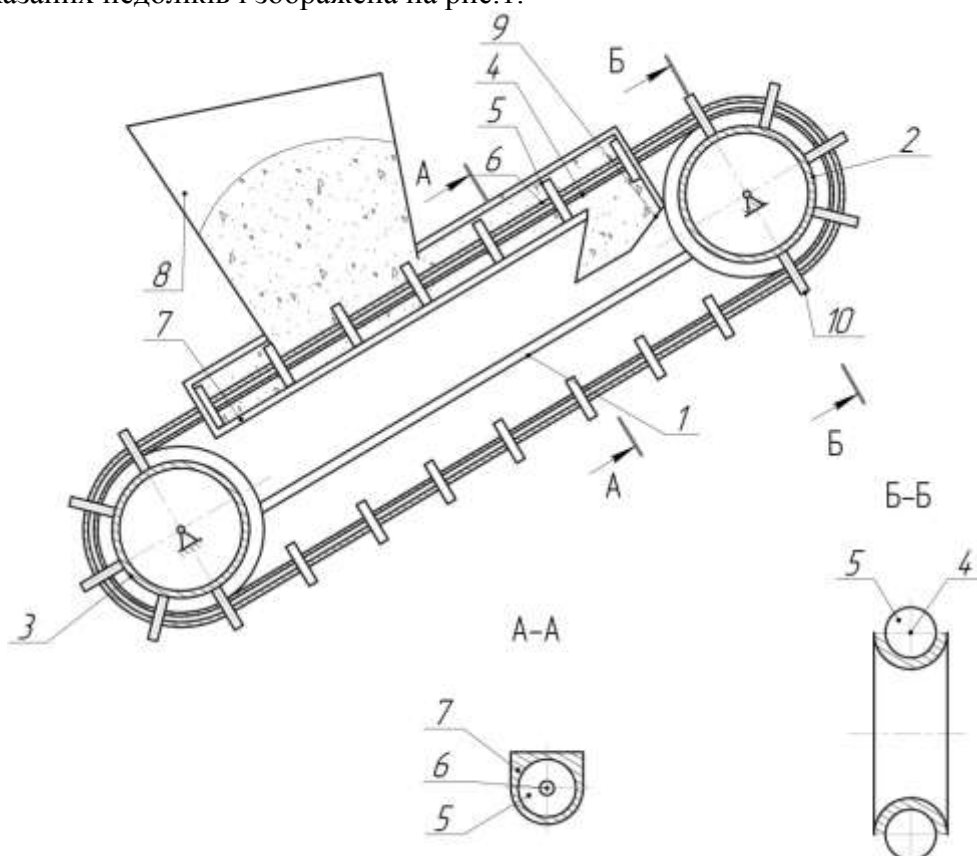


Рис.1 Скребковий транспортер

Скребковий транспортер складається з основи 1 на якій встановлений привідний шків з гумовим обручем 3, а на шківі встановлено нескінченний сталевий канат 4. На нескінченному сталевому канаті 4 нанизано скребки 5 і дистанційні гумові пальці 6.

На основі 1 встановлено жолоб 7 над яким встановлена завантажувальна лінійка 8. В кінці жолоба 7 встановлена напрямна труба 9. На основу 1 встановлена підтримуюча планка 10.

Робота скребкового транспортера здійснюється наступним чином. При обертанні привідного шківця 2 нескінченний сталевий канат 4 з скребками 5 і дистанційними гумовими пальцями 6 переміщається по жолобу 7. Через завантажувальну лінійку 8 зерно подається в жолоб 7 і захоплюється скребками 5, пересувається по ньому до кінця і зсипається в напрямну трубу 9.

До переваг відноситься простота конструкції, малі затрати при виготовленні та мала металомісткість.