

Сяський А. Напружений стан кусково-однорідної ізотропної пластинки з коловим розрізом / А. Сяський, Н. Шинкарчук, В. Кот // Вісник ТНТУ — Тернопіль : ТНТУ, 2014. — Том 76. — № 4. — С. 63-70. — (Механіка та матеріалознавство).

УДК 539.3

**А. Сяський, докт. техн. наук; Н. Шинкарчук, канд. техн. наук;  
В. Кот, канд. техн. наук**

*Рівненський державний гуманітарний університет*

## **НАПРУЖЕНИЙ СТАН КУСКОВО-ОДНОРІДНОЇ ІЗОТРОПНОЇ ПЛАСТИНКИ З КОЛОВИМ РОЗРІЗОМ**

**Резюме.** Розглянуто контактну задачу для нескінченної ізотропної пластинки з впаяним круглим пружним диском за наявності на лінії розмежування матеріалів зон спаю, гладкого контакту і відставання. Математичну модель задачі побудовано у вигляді системи сингулярних інтегральних рівнянь з логарифмічними ядрами. Розрахунок напруженого стану на межі поділу матеріалів проведено числово-аналітичним методом механічних квадратур і колокації.

**Ключові слова:** напружений стан, ізотропна пластинка, контактні зусилля, пружний диск, гладкий контакт.

**A. Syasky, N. Shynkarchuk, V. Kot**

## **THE STRESS STATE OF PIECEWISE HOMOGENEOUS ISOTROPIC PLATE WITH CIRCULAR CUT**

**Summary.** The solution of a contact task for infinite isotropic plate with a circumferential cut and elastic isotropic disk is proposed. The plate and the disk have to be soldered between themselves on the one part of the general contour, and a through symmetric section has to be on the other parts of the contour. Under the concentrated power loading applied in the center of the disk, the edges of a section of a lamellar design are in contact partially or along the whole length. Friction forces in the contact zone of the plate and the disk – are absent.

The solution of such task assumes a tension component definition on a limit of the materials section and sets the size and position of the contact zone.

Boundary conditions of the problem on a site of smooth contact are chosen as normal shifts equality of planimetric points of a plate and a disk, and on an interface site they are as shifts equality. Dependencies between the components of the displacement vector and contour points of the plate and the elastic disk and contact stresses are written down in the form of integral relations with logarithmic kernels. By the substitution of these expressions in boundary condition of the problem, the system of four singular integral equations for definition of functions, through which contact forces on the contact area and the juncture have been constructed. Beside the obtained system of equations the condition of force equilibrium state of a disk has to be satisfied. We considered cases of partial problem for a homogeneous plate with a cut along the arc of a circle and absolutely hard disk. An approximate solution of a problem is realized by mechanical quadratures and collocations method. The size and the position of the contact zone are defined by a dichotomy method.

The influence of relative rigidity of the disk and the size of a soldering zone on distribution of planimetric tension has been investigated for a piecewise homogeneous isotropic plate with a circumferential cutting, the edges of which are in contact partially or along all length because of the force action of loading. The results of numeric computation with full and incomplete contact of the section's edges are illustrated on schemes and table.

**Key words:** stress state, isotropic plate, contact efforts, elastic disk, smooth contact.

**Вступ.** Інтенсивний розвиток сучасної техніки призводить до широкого використання в інженерній практиці кусково-однорідних пластинок як тонкостінних елементів конструкцій. Функціональність та довговічність таких конструкцій значною мірою залежить від наявності на межі поділу матеріалів таких дефектів, як наскрізні прямолінійні чи криволінійні тріщини (розрізи нульової ширини). Оцінювання напруженого стану в околі тріщин є однією з актуальних проблем сучасної механіки з точки зору забезпечення герметичності і непроникності конструкції.

Дослідження напруженого стану в однорідних пластинках з розрізами по дузі кола, які перебувають в умовах узагальненого плоского напруженого стану або циліндричного згину, зведенням до задачі лінійного спряження [1] проведено в роботах [2,3] та [4,5] відповідно.

Розв'язок задачі для кусково-однорідної ізотропної пластинки з коловим розрізом, береги якого контактують частково або по всій довжині, за дії згинальних навантажень на нескінченності й у центрі диска наведено в [6].

У роботі [7] подано розв'язок контактної задачі для кусково-однорідної пластинки, яка перебуває в умовах однорідного узагальненого плоского напруженого стану на нескінченності, за наявності на межі поділу матеріалів колового розрізу.

В даній роботі запропоновано числово-аналітичний розв'язок мішаної контактної задачі для нескінченної ізотропної пластинки з круговим отвором та ізотропного пружного диска за наявності на лінії сполучення симетричного розрізу по дузі кола, береги якого контактують за дії силового навантаження, прикладеного в центрі диска.

**Постановка задачі.** Розглянемо нескінченну ізотропну пластинку товщиною  $2h$ , послаблену круговим отвором одиничного радіуса з контуром  $\gamma$ , в який без зазору і натягу вставлено круглий пружний ізотропний диск такої ж товщини. Систему прямокутних  $(x, y)$  і полярних  $(\rho, \lambda)$  координат у серединній площині пластинки оберемо таким чином, щоб початок відліку співпадав з центром отвору, а полярна вісь співпадала з віссю абсцис.

На симетричній ділянці  $\gamma_3 = [\pi - \beta_0; \pi + \beta_0]$  контуру  $\gamma$  пружний диск спаяний з пластинкою. На іншій частині цього контуру між пластинкою і диском наявний наскрізний розріз.

У центрі диска прикладено зосереджену силу  $P_0$ . Внаслідок дії такого силового навантаження на ділянці  $\gamma_1 = [-\alpha_0; \alpha_0]$  пластинка вступає в гладкий контакт з диском, а на ділянках  $\gamma_2 = [\alpha_0; \pi - \beta_0] \cup [\pi + \beta_0; 2\pi - \alpha_0]$  контакт між ними відсутній (рис.1).

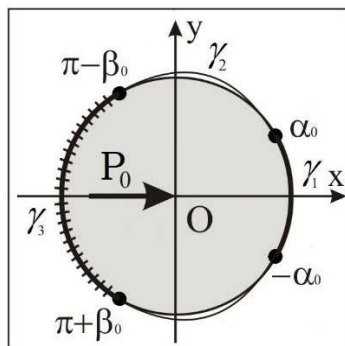


Рисунок 1. Розрахункова схема задачі

Figure 1. Analytical model of the problem

Розв'язок поставленої задачі передбачає визначення величини розрізу, для якого:

- 1) зона контакту збігається з розрізом, причому нормальні контактні зусилля на кінцях цієї зони відмінні від нуля (повний контакт берегів розрізу);
- 2) зона контакту збігається з розрізом, але нормальні контактні зусилля на кінцях зони дорівнюють нулю (зародження зон відставання);
- 3) існує ізольована зона контакту і дві зони відставання, які прилягають до кінців зони спаю.

Для кожного з цих випадків необхідно визначити напружений стан на контурі  $\gamma$ .

**Інтегральні рівняння задачі.** Граничні умови задачі на ділянці гладкого контакту формулюються у вигляді рівності нормальних зміщень контурних точок пластинки і диска, а на ділянці спаю – у вигляді рівності компонент вектора зміщення. При відсутності на ділянці контакту сил тертя на підставі [1,7,8] ці умови можна записати у вигляді

$$\cos \lambda (U - U^{(1)}) + \sin \lambda (V - V^{(1)}) = 0; \quad S_{\rho\lambda} = S_{\rho\lambda}^{(1)} = 0; \quad T_\rho = T_\rho^{(1)}, \quad \lambda \in \gamma_1. \quad (1)$$

$$S_{\rho\lambda} = 0; \quad S_{\rho\lambda}^{(1)} = 0; \quad T_\rho = 0; \quad T_\rho^{(1)} = 0, \quad \lambda \in \gamma_2. \quad (2)$$

$$U - U^{(1)} = 0; \quad V - V^{(1)} = 0; \quad S_{\rho\lambda} = S_{\rho\lambda}^{(1)}; \quad T_\rho = T_\rho^{(1)}, \quad \lambda \in \gamma_3. \quad (3)$$

Тут  $T_\rho$ ,  $S_{\rho\lambda}$ ,  $T_\rho^{(1)}$ ,  $S_{\rho\lambda}^{(1)}$  – нормальні та дотичні зусилля на контурі отвору пластинки та на контурі диска. Решта позначень такі ж як і в [7].

Компоненти вектора зміщення контурних точок пластинки для заданого навантаження визначаються за формулами [8]

$$2EhU = (1-\nu) \int_{-\alpha_0}^{\lambda} f_1'(t) dt + \frac{2}{\pi} \int_{-\alpha_0}^{\alpha_0} f_2'(t) \ln \left| \sin \frac{\lambda-t}{2} \right| dt + \frac{2}{\pi} \int_{\pi-\beta_0}^{\pi+\beta_0} f_2'(t) \ln \left| \sin \frac{\lambda-t}{2} \right| dt + c_1;$$

$$2EhV = (1-\nu) \int_{-\alpha_0}^{\lambda} f_2'(t) dt - \frac{2}{\pi} \int_{-\alpha_0}^{\alpha_0} f_1'(t) \ln \left| \sin \frac{\lambda-t}{2} \right| dt - \frac{2}{\pi} \int_{\pi-\beta_0}^{\pi+\beta_0} f_1'(t) \ln \left| \sin \frac{\lambda-t}{2} \right| dt + (1-\nu) Q_0(\lambda), \quad (4)$$

а компоненти вектора зміщення контурних точок пружного диска з урахуванням (1)–(3) набувають вигляду [9]

$$2E^{(1)}hU^{(1)} = (1-\nu^{(1)}) \int_{-\alpha_0}^{\lambda} f_1'(t) dt - \frac{2}{\pi} \int_{-\alpha_0}^{\alpha_0} f_2'(t) \ln \left| \sin \frac{\lambda-t}{2} \right| dt -$$

$$- \frac{2}{\pi} \int_{\pi-\beta_0}^{\pi+\beta_0} f_2'(t) \ln \left| \sin \frac{\lambda-t}{2} \right| dt + \frac{1+\nu^{(1)}}{2\pi} P_0 \cos 2\lambda - T^0 \cos \lambda + c_1^{(1)};$$

$$2E^{(1)}hV^{(1)} = (1-\nu^{(1)}) \int_{-\alpha_0}^{\lambda} f_2'(t) dt + (1-\nu^{(1)}) Q_0(\lambda) + \frac{2}{\pi} \int_{-\alpha_0}^{\alpha_0} f_1'(t) \ln \left| \sin \frac{\lambda-t}{2} \right| dt +$$

$$+ \frac{2}{\pi} \int_{\pi-\beta_0}^{\pi+\beta_0} f_1'(t) \ln \left| \sin \frac{\lambda-t}{2} \right| dt + \frac{1+\nu^{(1)}}{2\pi} P_0 \sin 2\lambda - T^0 \sin \lambda, \quad \lambda \in \gamma, \quad (5)$$

де  $f_1 + if_2 = i \int_{-\alpha_0}^{\lambda} (T_\rho + iS_{\rho\lambda}) e^{it} dt$ ;  $Q_0(\lambda) = \frac{P_0}{2\pi} \lambda$ ;  $T^0 = \frac{1}{\pi} \int_{\gamma} (f_2^{(1)'}(t) \cos t - f_1^{(1)'}(t) \sin t) dt$ ;

$E$ ,  $E^{(1)}$ ,  $\nu$ ,  $\nu^{(1)}$  – модулі Юнга і коефіцієнти Пуассона матеріалів пластинки і диска;  $c_1$ ,  $c_1^{(1)}$  – дійсні сталі.

Підставляючи (4), (5) у граничні умови (1)–(3) та використавши позначення

$$f_1'(\lambda) + if_2'(\lambda) = f_1^{\circ}(\lambda) + if_2^{\circ}(\lambda), \quad \lambda \in [-\alpha_0; \alpha_0];$$

$$f_1'(\pi + \tilde{\lambda}) + if_2'(\pi + \tilde{\lambda}) = \tilde{f}_1'(\tilde{\lambda}) + i\tilde{f}_2'(\tilde{\lambda}), \quad \tilde{\lambda} \in [-\beta_0; \beta_0],$$

отримаємо систему з чотирьох сингулярних інтегральних рівнянь із логарифмічними ядрами для визначення функцій  $f_1^{\circ'}$ ,  $f_2^{\circ'}$ ,  $\tilde{f}_1'$ ,  $\tilde{f}_2'$

$$\begin{aligned} & \cos \lambda \left[ \left[ (1-\nu) - k(1-\nu^{(1)}) \right] \int_{-\alpha_0}^{\lambda} f_1^{\circ'}(t) dt + kT^0 \cos \lambda + \frac{2(1+k)}{\pi} \left[ \int_{-\alpha_0}^{\alpha_0} f_2^{\circ'}(t) \ln \left| \sin \frac{\lambda-t}{2} \right| dt + \right. \right. \\ & \left. \left. + \int_{-\beta_0}^{\beta_0} \tilde{f}_2'(\tilde{t}) \ln \left| \cos \frac{\lambda-\tilde{t}}{2} \right| d\tilde{t} \right] - \frac{1+\nu^{(1)}}{2\pi} kP_0 \cos 2\lambda \right] + \sin \lambda \left[ \left[ (1-\nu) - k(1-\nu^{(1)}) \right] \int_{-\alpha_0}^{\lambda} f_2^{\circ'}(t) dt - \right. \\ & \left. - \frac{2(1+k)}{\pi} \left[ \int_{-\alpha_0}^{\alpha_0} f_1^{\circ'}(t) \ln \left| \sin \frac{\lambda-t}{2} \right| dt + \int_{-\beta_0}^{\beta_0} \tilde{f}_1'(\tilde{t}) \ln \left| \cos \frac{\lambda-\tilde{t}}{2} \right| d\tilde{t} \right] + \left[ (1-\nu) - k(1-\nu^{(1)}) \right] Q_0(\lambda) + \right. \\ & \left. + kT^0 \sin \lambda - \frac{1+\nu^{(1)}}{2\pi} kP_0 \sin 2\lambda \right] = \tilde{c}_1 \cos \lambda, \quad \cos \lambda f_1^{\circ'}(\lambda) + \sin \lambda f_2^{\circ'}(\lambda) = 0, \quad \lambda \in [-\alpha_0; \alpha_0]. \quad (6) \end{aligned}$$

$$\begin{aligned} & \left[ (1-\nu) - k(1-\nu^{(1)}) \right] \left[ \int_{-\alpha_0}^{\alpha_0} f_1^{\circ'}(t) dt + \int_{-\beta_0}^{\tilde{\lambda}} \tilde{f}_1'(\tilde{t}) d\tilde{t} \right] + \frac{2(1+k)}{\pi} \left[ \int_{-\alpha_0}^{\alpha_0} f_2^{\circ'}(t) \ln \left| \sin \frac{\lambda-t}{2} \right| dt + \right. \\ & \left. + \int_{-\beta_0}^{\beta_0} \tilde{f}_2'(\tilde{t}) \ln \left| \sin \frac{\tilde{\lambda}-\tilde{t}}{2} \right| d\tilde{t} \right] + kT^0 \cos \lambda - \frac{1+\nu^{(1)}}{2\pi} kP_0 \cos 2\lambda = \tilde{c}_1; \\ & \left[ (1-\nu) - k(1-\nu^{(1)}) \right] \left[ \int_{-\alpha_0}^{\alpha_0} f_2^{\circ'}(t) dt + \int_{-\beta_0}^{\tilde{\lambda}} \tilde{f}_2'(\tilde{t}) d\tilde{t} \right] - \frac{2(1+k)}{\pi} \left[ \int_{-\alpha_0}^{\alpha_0} f_1^{\circ'}(t) \ln \left| \sin \frac{\lambda-t}{2} \right| dt + \right. \\ & \left. + \int_{-\beta_0}^{\beta_0} \tilde{f}_1'(\tilde{t}) \ln \left| \sin \frac{\tilde{\lambda}-\tilde{t}}{2} \right| d\tilde{t} \right] + \left[ (1-\nu) - k(1-\nu^{(1)}) \right] Q_0(\lambda) + kT^0 \sin \lambda - \frac{1+\nu^{(1)}}{2\pi} kP_0 \sin 2\lambda = 0, \\ & \lambda \in [\pi - \beta_0, \pi + \beta_0]; \quad \tilde{\lambda} \in [-\beta_0, \beta_0]. \quad (7) \end{aligned}$$

Тут  $k = \frac{E}{E^{(1)}}$ ;  $\tilde{c}_1 = kc_1^{(1)} - c_1$ .

Крім системи рівнянь (6), (7) повинна виконуватися умова силової рівноваги диска [1, 8]

$$\int_{-\alpha_0}^{\alpha_0} f_2^{\circ'}(t) dt + \int_{-\beta_0}^{\beta_0} \tilde{f}_2'(\tilde{t}) d\tilde{t} = -P_0, \quad (8)$$

яка служить для визначення сталої  $\tilde{c}_1$ .

Контактні зусилля на контурі отвору пластинки через функції  $f_1'(\lambda)$ ,  $f_2'(\lambda)$  визначаються за формулою [8]

$$T_\rho + iS_{\rho\lambda} = (f_2'(\lambda) - if_1'(\lambda))(\cos(\lambda) - i\sin(\lambda)), \quad \lambda \in \gamma. \quad (9)$$

Кільцеві зусилля на контурі отвору пластинки знаходимо зі співвідношення [8]

$$T_\lambda = \nu T_\rho + \left[ (1-\nu)T_\rho(\lambda) - \frac{1}{\pi_\gamma} \int_\gamma T_\rho(t) dt + \frac{1}{\pi_\gamma} \int_\gamma S_{\rho\lambda}(t) \operatorname{ctg} \frac{\lambda-t}{2} dt + \frac{P_0}{2\pi} (3-\nu) \cos \lambda \right], \quad \lambda \in \gamma. \quad (10)$$

Кільцеві зусилля на контурі пружного диска визначаються за формулою [9]

$$T_\lambda^{(1)} = T_\rho - \frac{1}{\pi_\gamma} \int_\gamma S_{\rho\lambda}(t) \operatorname{ctg} \frac{\lambda-t}{2} dt + \frac{1+\nu^{(1)}}{2\pi} P_0 \cos \lambda, \quad \lambda \in \gamma. \quad (11)$$

Співвідношення (6) – (11) визначають математичну модель поставленої задачі. Розглянемо її часткові випадки:

- якщо в (6) – (11) покласти  $E^{(1)} = E$ ,  $\nu^{(1)} = \nu$ , то отримаємо розв'язок задачі для однорідної ізотропної пластинки з симетричним коловим розрізом [2];
- при  $k \rightarrow 0$  система (6) – (11) визначає розв'язок задачі для ізотропної пластинки зі впаяним абсолютно жорстким круглим диском.

**Наближений розв'язок задачі.** Знаходження точного розв'язку системи (5)–(7) пов'язано зі значними математичними труднощами. Для її наближеного розв'язання використано числовий метод механічних квадратур і колокації [8,9], яким досліджується вплив на розподіл компонент напруженого стану величини  $k = E/E^{(1)}$  за умов повного та неповного контакту берегів розрізу.

Результати числових розрахунків силових напружень на контурі  $\gamma$  для пластинки і диска проілюстровано на рис.2–5. Штрихові лінії побудовано для випадку повного контакту берегів розрізу, суцільні – для випадку розмикання контакту в кінцевих точках розрізу, штрихпунктирні – для випадку неповного контакту берегів розрізу. В табл.1 для  $k = 1$  та  $k = 0.2$  наведено розміри зон контакту  $\alpha_0$ , які відповідають заданим розрізам  $\beta_0$ , а також значення нормальних зусиль  $T_\rho$  у центрах зон контакту і спаю. В цій таблиці кут  $\lambda^*$  визначає величину розрізу, для якого розмикання повного контакту відбувається в кінцевих його точках.

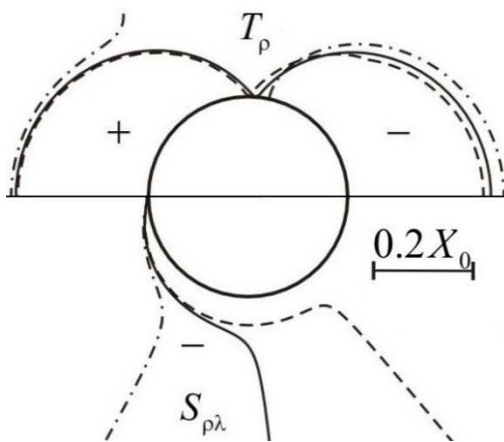


Рисунок 2. Розподіл нормальних та дотичних зусиль при  $k = 1$

Figure 2. Distribution of the normal and tangent efforts at  $k = 1$

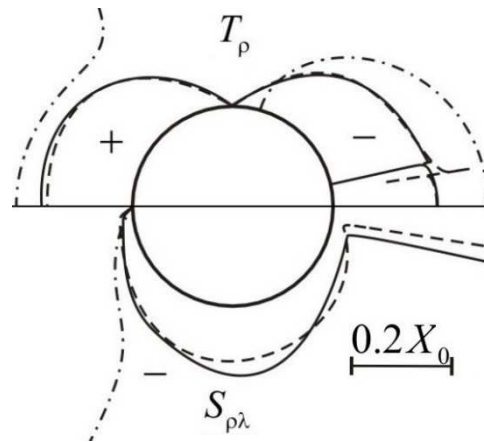
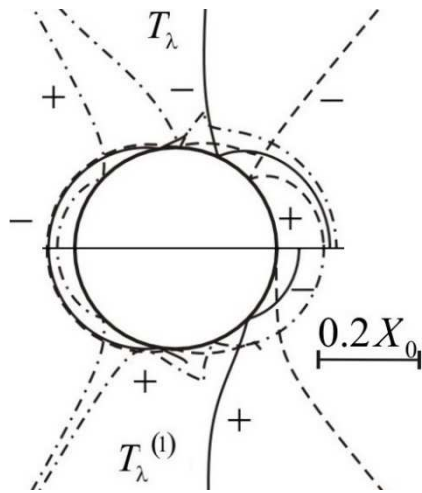
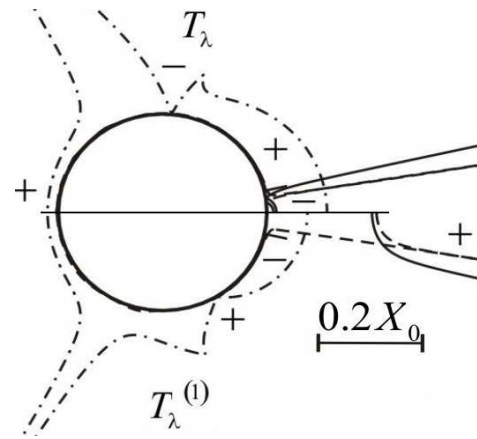


Рисунок 3. Розподіл нормальних та дотичних зусиль при  $k = 0,2$

Figure 3. Distribution of the normal and tangent efforts at  $k = 0,2$



**Рисунок 4.** Розподіл кільцевих зусиль при  $k=1$   
 $k=0,2$



**Рисунок 5.** Розподіл кільцевих зусиль при  $k=0,2$

**Figure 4.** Distribution of the hoop efforts at  $k=1$

**Figure 5.** Distribution of the hoop efforts at  $k=0,2$

**Таблиця 1**

Результати розрахунку величин  $\alpha_0$ ,  $T_p(\lambda=0)$ ,  $T_p(\lambda=\pi)$

**Table 1**

The results of values calculation  $\alpha_0$ ,  $T_p(\lambda=0)$ ,  $T_p(\lambda=\pi)$

	$\beta_0$ (град)		$\alpha_0$ (град)		$T_p(\lambda=0)$		$T_p(\lambda=\pi)$	
	$k=1$	$k=0.2$	$k=1$	$k=0.2$	$k=1$	$k=0.2$	$k=1$	$k=0.2$
$\lambda < \lambda^*$	130	171	50.00	9.0	-0.2725	-0.2068	0.2625	0.1884
$\lambda = \lambda^*$	95.50	167.36	84.50	12.64	-0.2876	-0.2083	0.2662	0.1960
$\lambda > \lambda^*$	60	60	77.85	74.18	-0.3138	-0.3092	0.2756	0.2317

**Висновки.** У результаті проведення числових розрахунків встановлено:

- якщо розріз розміщений симетрично відносно осі абсцис, то при силовому навантаженні на диск можливий повний і неповний контакт між його берегами;
- при повному контакті берегів розрізу кільцеві зусилля на ділянці спаю пластинки і диска для випадку  $k=0,2$  практично дорівнюють нулю;
- збільшення ділянки спаю пластинки і диска призводить до зменшення зони контакту;
- при частковому контакті берегів розрізу на кінцях зони спаю контактні зусилля необмежені.

**Conclusions.** As a result of numerical calculations it is established:

- If the incision is placed symmetrically with respect to the x-axis, then the power load on the drive possible complete and incomplete contact between its shores;
- In full contact shores of the incision circular efforts on the junction area of the plate and the disc equal almost zero at  $k=0,2$ ;
- Increase in the size of junction of the plate and the disc results in the decrease in the contact area;

• In the case of partial contact of shores of the incision on ends of the junction area contact efforts are unlimited.

#### **Список використаної літератури**

1. Мусхелишвили, Н.И. Некоторые основные задачи математической теории упругости [Текст] / Н.И. Мусхелишвили. – М.: Наука, 1966. – 708 с.
2. Гриліцький, Д.В. Напруження в пластинках з коловою лінією розмежування граничних умов [Текст] / Д.В. Гриліцький, Р.М. Луцишин. – Львів: Вид-во «Вища школа» при ЛДУ, 1975. – 116 с.
3. Гриліцький, Д.В. Основні граничні задачі теорії пружності для безмежної ізотропної пластинки з впаиною круглою ізотропною шайбою з розрізами на лінії спаю [Текст] / Д.В. Гриліцький // Питання механіки і математики. ЛДУ. – 1962. – Вип. 9. – С.79–86.
4. Божидарнік, В. Двосторонній згин пластинки з двома симетричними наскрізними тріщинами по дузі кола з урахуванням контакту їх берегів [Текст] / В. Божидарнік, В. Опанасович, П. Герасимчук // Вісник Тернопільського державного технічного університету. – 2007. – Т.12, №2. – С.20–30.
5. Сулим, Г.Т. Двосторонній згин пластинки з круговим отвором і шайбою з урахуванням контакту берегів шайби [Текст] / Г.Т. Сулим, В.К. Опанасович, П.В. Герасимчук // Наукові нотатки: міжвузівський збірник (за напрямом „Інженерна механіка”). – 2007. – Вип. 20 (2). – С.200–204.
6. Сяський, А.О. Згин кусково-однорідної пластинки з коловим розрізом, береги якого контактують [Текст] / А.О. Сяський, К.П. Музичук // Вісник Національного університету водного господарства та природокористування. Серія технічні науки. – 2012. – Вип. 2 (58). – С.91–98.
7. Шинкарчук, Н.В. Односторонній контакт ізотропної пластинки з коловим отвором і пружного диска [Текст] / Н.В. Шинкарчук // Наукові нотатки: міжвузівський збірник (за напрямом «Машинобудування та металообробка», «Інженерна механіка», «Металургія та матеріалознавство»). – 2014. – Вип. 44. – С.296–301.
8. Сяський, А.О. Мішана контактна задача для пластинки з криволінійним отвором і жорсткого диска [Текст] / А.О. Сяський, Н.В. Шинкарчук // Волинський математичний вісник. Серія «Прикладна математика». – Випуск 7 (16). – 2010. – С.199–209.
9. Сяський, В.А. Вплив тертя на розподіл напружень при контакті гладких циліндричних тіл і штампів з кутовими точками [Текст] / В.А. Сяський // Волинський математичний вісник. – 1999. – Вип. 6. – С.127–134.

*Отримано 30.10.2014*