



ДЕРЖАВНА СЛУЖБА
ІНТЕЛЕКТУАЛЬНОЇ
ВЛАСНОСТІ
УКРАЇНИ

УКРАЇНА

(19) **UA** (11) **92328** (13) **U**
(51) МПК (2014.01)
A01C 15/00

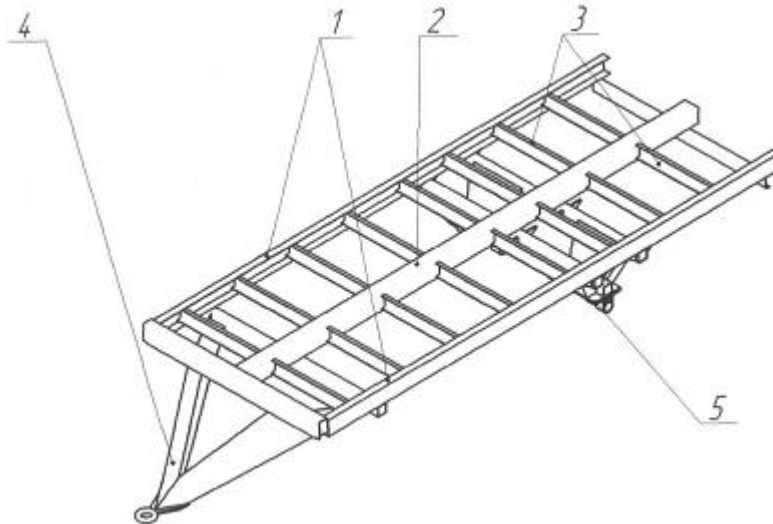
(12) ОПИС ДО ПАТЕНТУ НА КОРИСНУ МОДЕЛЬ

(21) Номер заявки: u 2014 02703	(72) Винахідник(и): Попович Павло Васильович (UA), Бабій Андрій Васильович (UA), Сташків Микола Ярославович (UA), Довбуш Тарас Анатолійович (UA)
(22) Дата подання заявки: 18.03.2014	
(24) Дата, з якої є чинними права на корисну модель: 11.08.2014	(73) Власник(и): ТЕРНОПІЛЬСЬКИЙ НАЦІОНАЛЬНИЙ ТЕХНІЧНИЙ УНІВЕРСИТЕТ ІМЕНІ ІВАНА ПУЛЮЯ, вул. Руська, 56, м. Тернопіль, 46001 (UA)
(46) Публікація відомостей про видачу патенту: 11.08.2014, Бюл.№ 15	

(54) РАМА РОЗКИДАЧА ТВЕРДИХ ОРГАНІЧНИХ ДОБРИВ

(57) Реферат:

Рама розкидача твердих органічних добрив складається з двох бокових поздовжніх лонжеронів та центральної балки, що з'єднані між собою поперечками та мають приєднані причіп і балку кріплення коліс. При цьому два бокові поздовжні лонжерони виконані холодногнутими швелерами, а центральна балка утворена гнутим замкнутих профілем.



UA 92328 U

Корисна модель належить до машинобудування і може бути використана в рамних конструкціях сільськогосподарських розкидачів добрив та іншого роду причепів.

Відома конструкція рами розкидача твердих органічних добрив складається з двох бокових поздовжніх лонжеронів та центральної балки, що з'єднані між собою поперечками та мають приєднані причіп і балку кріплення коліс [Машина для внесення добрив РТД-9. Продукція ОАО Ковельсільмаш. Джерело <http://www.kovelselmash.com/produkt/mashina-rtd-9>. додається].

До недоліків вказаної конструкції рами розкидача твердих органічних добрив належить незадовільний напружений стан в деяких перерізах рами при повному її навантаженні. Напруження, які виникають, перевищують допустимі, а в деяких перерізах сягають межі міцності матеріалу, що в подальшому при експлуатації призводить до руйнування цих несучих елементів і відповідно зменшення ресурсу роботи всієї металоконструкції. Крім цього базова конструкція рами має низьку технологічність виготовлення через використання великої кількості зварних швів та додаткових елементів. Наслідком цього є велика її маса.

В основу корисної моделі поставлено задачу забезпечити раціональний перерозподіл напружень в елементах конструкції рами для зменшення значень напружень в небезпечних перерізах, що призведе до підвищення ресурсу роботи всієї металоконструкції, а також підвищити технологічність виготовлення рами та зменшити її масу, шляхом виконання рами розкидача твердих органічних добрив у вигляді двох бокових поздовжніх лонжеронів та центральної балки, що з'єднані між собою поперечками та мають приєднані причіп і балку кріплення коліс, виконавши два бокові поздовжні лонжерони холодногнутими швелерами, а центральну балку - гнутим замкнутим профілем.

Суть корисної моделі пояснюється графічним зображенням, де представлена конструкція пропонованої рами розкидача твердих органічних добрив.

Рама розкидача твердих органічних добрив складається з двох бокових поздовжніх лонжеронів 1, що виконані холодногнутими швелерами та центральної балки 2, яка утворена гнутим замкнутим профілем. Ці елементи 1 і 2 з'єднані між собою поперечками 3 та мають приєднані причіп 4 і балку кріплення коліс 5.

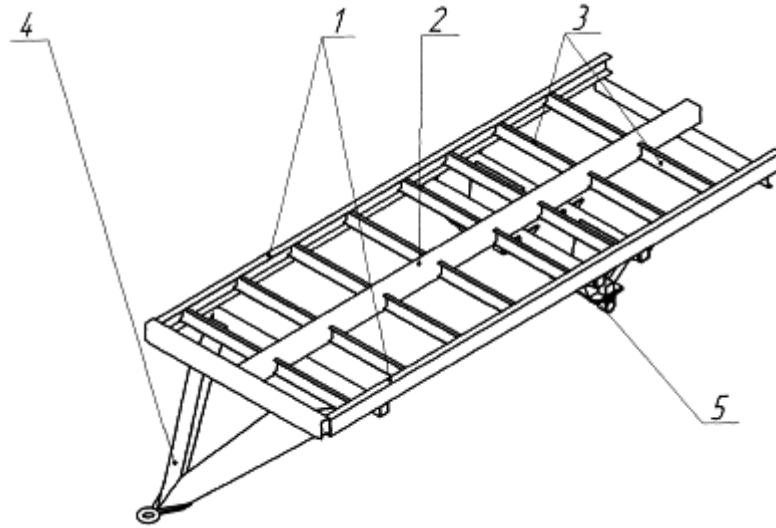
Рама працює наступним чином. При комплектуванні машини робочими та додатковими органами, повному завантаженні кузова органічними добривами відбувається певний перерозподіл зусиль при їх роботі, який позначається на напружено-деформованому стані рами в цілому.

Використовуючи як два бокових поздовжніх лонжерони 1, холодногнуті швелери, завдяки їх моментам опору перерізу, відбувається більш повний перерозподіл навантаження між ними, приєднаними поперечками 3 та центральною балкою 2, яка утворена гнутим замкнутим профілем, що має також порівняно з базовим варіантом більший момент опору перерізу, а від того і підвищену несучу здатність. Таке поєднання профілів дозволяє рівномірно розподілити існуюче навантаження на всю площину рами, не концентруючи напружень в небезпечних перерізах. Крім цього гнутий замкнутий профіль центральної балки 2 підвищує її корозійну стійкість, оскільки органічні добрива не мають можливості затікати в середину профілю, а також тут не потрібно використовувати додаткові елементи та операцію зварювання для її формування, що підвищує технологічність конструкції в цілому. Загалом, використання для двох бокових поздовжніх лонжеронів 1 холодногнутих швелерів перерізом 180 × 80 × 5 ГОСТ 8278-83, а для центральної балки 2 гнутий замкнутий профіль 180 × 180 × 5 ГОСТ 30245-2003, то формування рами розкидача твердих органічних добрив на основі цих профілів зменшує її масу на 40 кг, а напруження в найбільш небезпечних перерізах зменшуються в 1,8 рази, крім того рама стає більш технологічною у виготовленні.

Таким чином, запропонована конструкція рами розкидача твердих органічних добрив забезпечує раціональний перерозподіл напружень в елементах конструкції рами, що зменшує значення напружень в небезпечних перерізах та загалом підвищує ресурс роботи всієї металоконструкції, а також технологічність виготовлення рами зі зменшення її маси.

ФОРМУЛА КОРИСНОЇ МОДЕЛІ

Рама розкидача твердих органічних добрив, що складається з двох бокових поздовжніх лонжеронів та центральної балки, що з'єднані між собою поперечками та мають приєднані причіп і балку кріплення коліс, яка **відрізняється** тим, що два бокові поздовжні лонжерони виконані холодногнутими швелерами, а центральна балка утворена гнутим замкнутим профілем.



Комп'ютерна верстка М. Мацело

Державна служба інтелектуальної власності України, вул. Урицького, 45, м. Київ, МСП, 03680, Україна

ДП "Український інститут промислової власності", вул. Глазунова, 1, м. Київ – 42, 01601