



УКРАЇНА

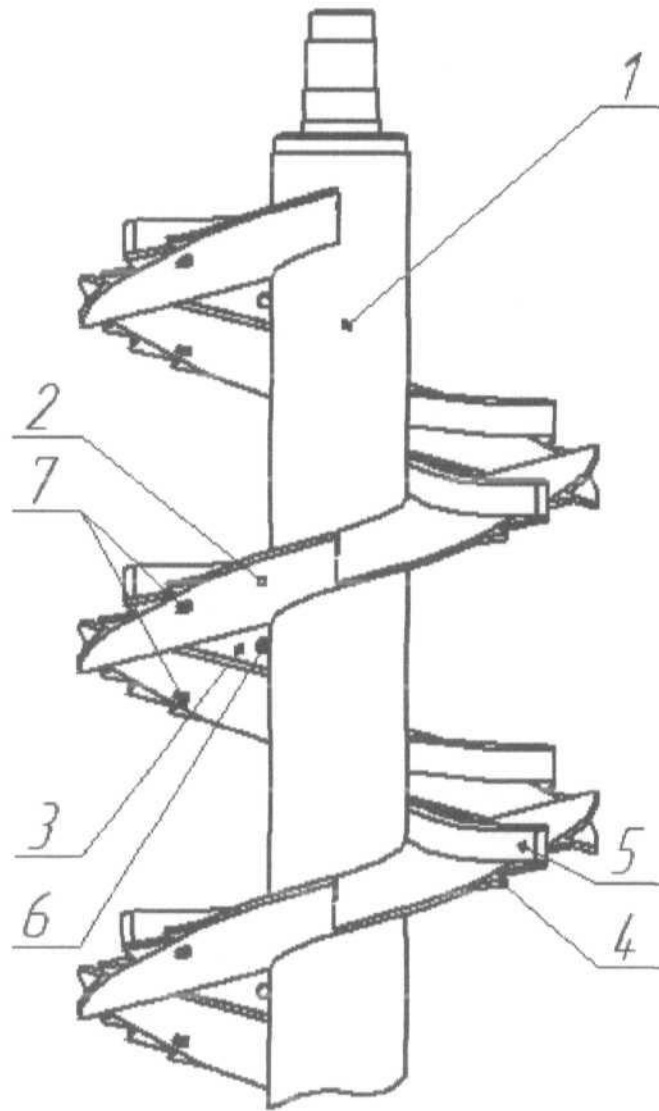
(19) **UA** (11) **89757** (13) **U**  
(51) МПК  
**A01C 3/06** (2006.01)ДЕРЖАВНА СЛУЖБА  
ІНТЕЛЕКТУАЛЬНОЇ  
ВЛАСНОСТІ  
УКРАЇНИ**(12) ОПИС ДО ПАТЕНТУ НА КОРИСНУ МОДЕЛЬ**

<p>(21) Номер заявки: <b>u 2013 14812</b></p> <p>(22) Дата подання заявки: <b>17.12.2013</b></p> <p>(24) Дата, з якої є чинними права на корисну модель: <b>25.04.2014</b></p> <p>(46) Публікація відомостей про видачу патенту: <b>25.04.2014, Бюл.№ 8</b></p>	<p>(72) Винахідник(и): <b>Бабій Андрій Васильович (UA), Попович Павло Васильович (UA), Сташків Микола Ярославович (UA)</b></p> <p>(73) Власник(и): <b>ТЕРНОПІЛЬСЬКИЙ НАЦІОНАЛЬНИЙ ТЕХНІЧНИЙ УНІВЕРСИТЕТ ІМЕНІ ІВАНА ПУЛЮЯ, вул. Руська, 56, м. Тернопіль, 46001 (UA)</b></p>
---	--

**(54) ВЕРТИКАЛЬНИЙ БІТЕР РОЗКИДАЧА****(57) Реферат:**

Вертикальний бітер розкидача складається з вала, до якого послідовно приєднано сектори з косинцями, які утворюють навивку бітера, причому сектори обладнані змінними ножами. В одній площині з секторами розміщено змінні ножі, до яких одним кінцем приєднано криволінійні скидачі, що іншою стороною закріплені у виконаному отворі косинців, а своєю площиною закріплені в отворах сектора.

UA 89757 U



Корисна модель належить, до сільськогосподарського машинобудування і може бути використана в конструкціях розкидачів органічних добрив.

Відома конструкція вертикального бітера розкидача, що складається з вала, до якого послідовно приєднано сектори з косинцями, які утворюють навивку бітера, причому сектори  
5 обладнані змінними ножами (Машина для внесення добрив РТД-14. Рекламный проспект <http://kovelselmash.com/prodiikt/mashina-rtd-l4>).

До недоліків вказаної конструкції вертикального бітера розкидача належить необхідність надання йому порівняно великих кутових швидкостей, які беруть участь у створенні достатньої відцентрової сили, яка діє на частинку органічного добрива і змушує її сходити з навивки бітера, причому частинка добрива, рухаючись вздовж сектора, має значне проковзування та при  
10 сходженні натрапляє на додатковий опір у вигляді пластини ножа та його кріпильних елементів, і як наслідок всі ці фактори призводять до великого енергоспоживання для приводу вертикального бітера. Крім того базове виконання навивки вертикального бітера не забезпечує достатньої жорсткості послідовно закріплених на валу секторів, що призводить до їх  
15 деформування та подальшого руйнування в процесі експлуатації.

В основу корисної моделі поставлено задачу понизити робочу кутову швидкість вертикального бітера, зменшити проковзування частинки органічного добрива вздовж сектора та усунути додаткові опори у вигляді пластини ножа та його кріпильних елементів, зменшуючи  
20 енергетичні затрати на привод вертикального бітера, а також збільшити ресурс роботи послідовно закріплених на валу вертикального бітера секторів, підвищуючи їх жорсткість, що забезпечуватиме зменшення їх деформації, шляхом виконання конструкції вертикального бітера розкидача, що складається з вала, до якого послідовно приєднано сектори з косинцями, які утворюють навивку бітера, причому сектори обладнані змінними ножами, розмістивши в  
25 одній площині з секторами змінні ножі, до яких одним кінцем приєднано криволінійні скидачі, що іншою стороною закріплені у виконаному отворі косинців, а своєю площиною закріплені в отворах сектора.

Суть корисної моделі пояснюється графічним зображенням, де представлена конструкція пропонуваного вертикального бітера розкидача.

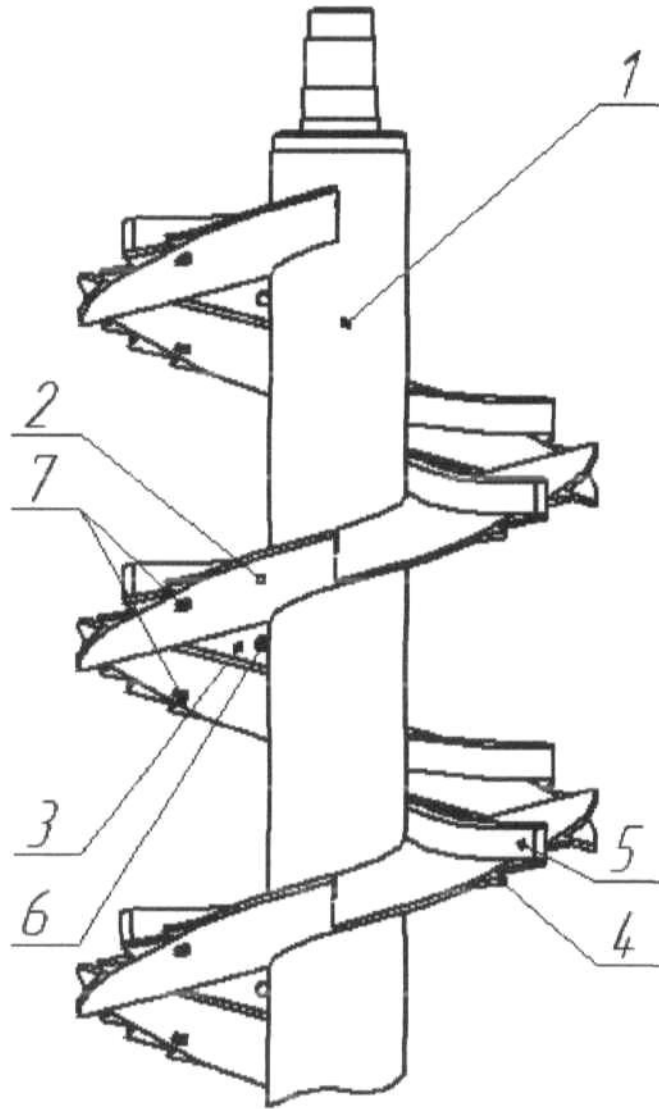
Вертикальний бітер розкидача складається з вала 1, до якого послідовно приєднано сектори  
30 2, які зв'язані між собою косинцями 3, що утворюють навивку вертикального бітера розкидача. Сектори 2 обладнані змінними ножами 4, що розміщені в одній площині з секторами 2. До кожного ножа 4 одним кінцем приєднано криволінійні скидачі 5, що іншою стороною закріплені у виконаному отворі 6 косинців 3. Своєю площиною криволінійні скидачі 5 закріплені в отворі 7 сектора 2.

Вертикальний бітер розкидача працює наступним чином. До вала 1 вертикального бітера розкидача одним з відомих способів підводиться крутий момент, що надає йому обертового руху. Разом з валом 1 обертається навивка, яка утворена послідовно з'єднаними та нерухомо закріпленими секторами 2, що зв'язані між собою косинцями 3, а також обертовий рух мають змінні ножі 4 та криволінійні скидачі 5. Робочий процес проходить таким чином. Органічна маса  
40 (або інший подібний матеріал, який потрібно розкидати по полю) транспортером будь-якого типу, що є в конструкції розкидача, підводиться до вертикального бітера, що дозволяє забезпечувати їх безперервний контакт (живлення бітерів). Тоді, обертаючись з певною кутовою швидкістю, змінні ножі 4 розривають цю органічну масу, подрібнюючи її на більш дрібні частинки, які захоплюються площинами секторів 2 та криволінійними скидачами 5. Захоплена  
45 частинка органічного добрива обертається разом з навивкою вертикального бітера, поки сила тертя між ними є більшою або рівною від відцентрової сили, яка заставлятиме частинку сходити з навивки. Відповідно до цього вертикальний бітер за час перебування частинки на його навивці обернеться на певний кут. Сходження частинки з навивки відбудеться в тому випадку, коли відцентрова сила буде більшою від сил, що втримують частинку на її поверхні. Як відомо  
50 відцентрова сила  $P_B = m\omega^2r$ ,  $m$  - маса частинки;  $\omega$  - кутова швидкість вала 1 вертикального бітера;  $r$  - радіус від осі обертання вала 1 бітера до місця розміщення частинки на навивці. Отже, для створення необхідного значення відцентрової сили, що діятиме на частинку, визначальною буде кутова швидкість частинки. З іншого боку кутову швидкість частинка набуде, обертаючись разом з навивкою бітера та втримуючись там за рахунок сили тертя об сектор 2, а також при зустрічі з криволінійним скидачем захопиться ним. Важливим тут залишається момент - зменшити шлях відносного ковзання частинки добрива по секторах 2 навивки бітера, забезпечуючи максимально ефективно її втримання та надання кутової швидкості. І цю функцію забезпечують встановлені криволінійні скидачі 5, які примусово захоплюють частинку  
55 добрива, надають їй швидкості та направляють по своїй криволінійній поверхні для сходження з навивки бітера для розкидання по поверхні поля. Рух частинки до сходження відбувається по  
60

- плоскій поверхні без впливу будь-яких перешкод, наприклад, у вигляді виступів пластини ножа 4 чи його кріпильних елементів. Крім забезпечення ефективного розгону частинки встановленням криволінійних скидачів 5 досягається і інша важлива мета - підвищення жорсткості секторів 2, що закріплені на валу 1 вертикального бітера, утворюючи просторову конструкцію. За таких умов частину навантаження, що сприймали сектори 2 сприйматимуть криволінійні скидачі 5. Це значно розвантажить сектори 2 та сприятиме зниженню напружень, що виникають в їх перетинах, підвищуючи тим ресурс роботи. Крім того, вільні кінці криволінійних скидачів 5 разом з ножами 4 беруть участь у подрібненні органічної маси, підвищуючи якість розкидання її по поверхні поля.
- Таким чином, запропонована конструкція вертикального бітера розкидача дозволить знизити робочу кутову швидкість вертикального бітера, зменшити проковзування частинки органічного добрива вздовж сектора та усунути додаткові опори у вигляді пластини ножа та його кріпильних елементів, зменшуючи енергетичні затрати на привод, а також збільшить ресурс роботи послідовно закріплених на валу вертикального бітера секторів, зменшуючи їх деформацію підвищенням жорсткості.

#### ФОРМУЛА КОРИСНОЇ МОДЕЛІ

- Вертикальний бітер розкидача, що складається з вала, до якого послідовно приєднано сектори з косинцями, які утворюють навивку бітера, причому сектори обладнані змінними ножами, який **відрізняється** тим, що в одній площині з секторами розміщено змінні ножі, до яких одним кінцем приєднано криволінійні скидачі, що іншою стороною закріплені у виконаному отворі косинців, а своєю площиною закріплені в отворах сектора.



---

Комп'ютерна верстка І. Скворцова

---

Державна служба інтелектуальної власності України, вул. Урицького, 45, м. Київ, МСП, 03680, Україна

---

ДП "Український інститут промислової власності", вул. Глазунова, 1, м. Київ – 42, 01601