



УКРАЇНА

(19) **UA** (11) **89766** (13) **U**  
(51) МПК (2014.01)  
**B23B 49/00**ДЕРЖАВНА СЛУЖБА  
ІНТЕЛЕКТУАЛЬНОЇ  
ВЛАСНОСТІ  
УКРАЇНИ**(12) ОПИС ДО ПАТЕНТУ НА КОРИСНУ МОДЕЛЬ**

<p>(21) Номер заявки: <b>u 2013 14847</b></p> <p>(22) Дата подання заявки: <b>18.12.2013</b></p> <p>(24) Дата, з якої є чинними права на корисну модель: <b>25.04.2014</b></p> <p>(46) Публікація відомостей про видачу патенту: <b>25.04.2014, Бюл.№ 8</b></p>	<p>(72) Винахідник(и): <b>Босюк Павло Володимирович (UA), Білик Стефанія Григорівна (UA), Диня Володимир Іванович (UA), Гевко Ігор Богданович (UA)</b></p> <p>(73) Власник(и): <b>Босюк Павло Володимирович, пр. Злуки, 5/91, м. Тернопіль, 46000 (UA), Білик Стефанія Григорівна, вул. Крушельницької, 17а/60, м. Березани, Тернопільська обл., 47500 (UA), Диня Володимир Іванович, с. Криве, Козівський р-н, Тернопільська обл., 47670 (UA), Гевко Ігор Богданович, вул. І. Сірка, 10/2, м. Тернопіль, 46020 (UA)</b></p>
---	--

**(54) БАГАТОШПИНДЕЛЬНИЙ СВЕРДЛИЛЬНИЙ КОНДУКТОР****(57) Реферат:**

Багатошпindelний свердлильний кондуктор виконано у вигляді верхньої і нижньої плит, які з'єднані між собою направляючими колонками і втулками, з можливістю верхньої плити здійснювати зворотно-поступальні рухи. Зверху на верхній плиті виконано наскрізні і фасонні прорізи, в яких встановлено радіально-упорні підшипники, а у внутрішній отвір внутрішніх кілець запресовані змінні втулки з можливістю кругового повертання. Кільця між собою знизу є у взаємодії зі стопорним кільцем, установчих, кріпильних елементів і системи змащення. У верхній плиті виконана у вигляді прямолінійних, Т-подібних, Ш-подібних, хрестоподібних фігур та інших кількістю 13-15 пазів, які є у взаємодії з корпусами радіально-упорних підшипників зі змінними втулками, які запресовані у внутрішні кільця підшипників з можливістю прямолінійного переміщення і жорсткої фіксації відомим способом. В місцях поза зоною фасонних пазів встановлені стаціонарні змінні кондукторні втулки у вигляді радіально-упорних підшипників зі змінними втулками, а поряд з направляючими з двох сторін колонками і втулками між верхньою і нижньою плитами встановлені пневматичні підйомники для встановлення і знімання заготовок в пристрої.

**UA 89766 U**

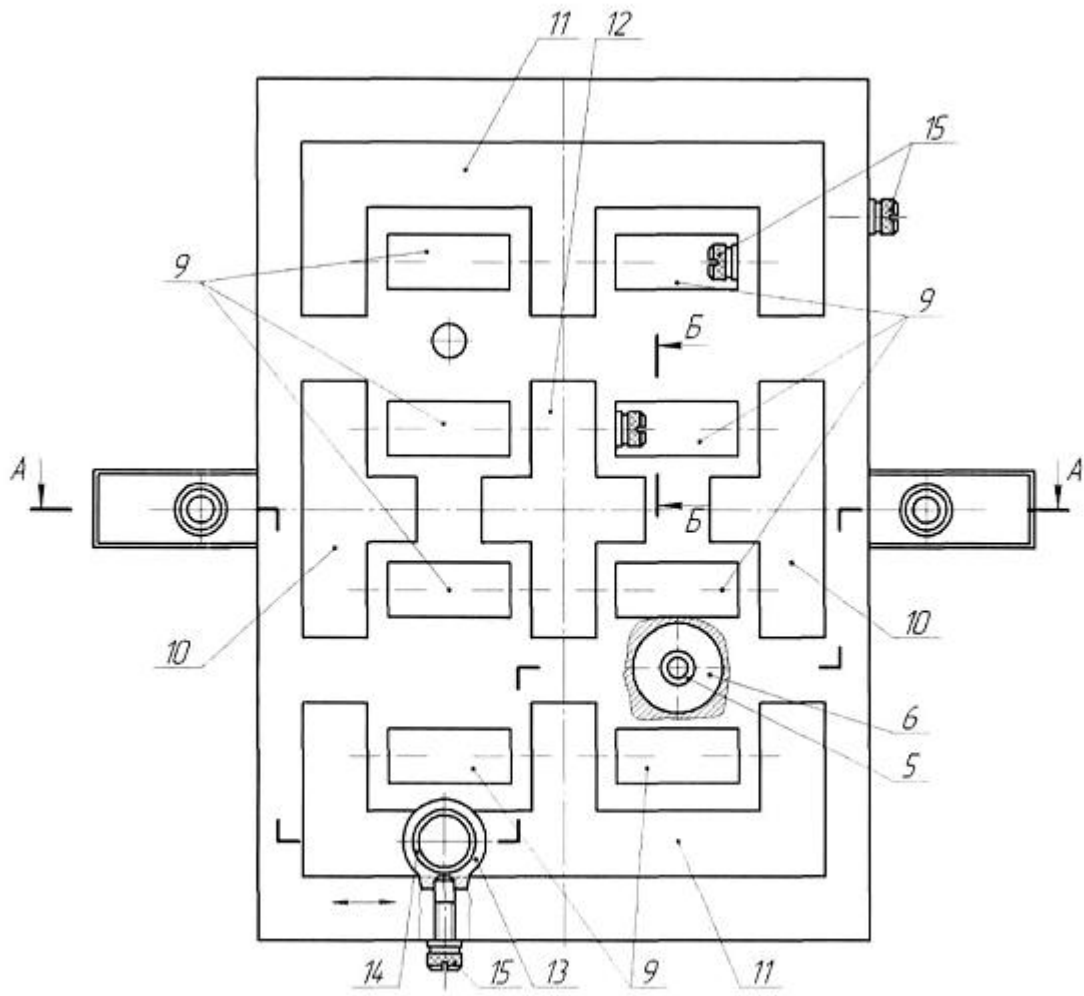


Fig. 1

Корисна модель належить до машинобудування і може бути використана у свердлильних кондукторах багатшпindelьних головок і спеціальних пристроїв.

Відома кондукторна багатшпindelьна свердлильна головка, яка виконана у вигляді верхньої і нижньої плит, які з'єднані між собою направляючими колонками з можливістю верхньої плити здійснювати зворотно поступові рухи, на верхній плиті виконано наскрізні фасонні пази в яких встановлені радіально-упорні підшипники, а у внутрішніх отворах внутрішніх кілець підшипників запресовані змінні втулки з можливістю кругового повертання, кільця між собою знизу є у взаємодії з стопорними кільцями, установчих, кріпильних елементів і систем змащення (Патент №66543 Україна "Кондукторна багатшпindelьна свердлильна головка", Білик С.Г та інші Бюл.№1, 2012).

Основний недолік прототипу - обмежені технологічні можливості і мала продуктивність праці при обробленні габаритних деталей.

Задачею корисної моделі є розширення технологічних можливостей і підвищення продуктивності праці шляхом виконання багатшпindelьного свердлильного кондуктора, який виконано у вигляді верхньої і нижньої плит, які з'єднані між собою направляючими колонками і втулками, з можливістю верхньої плити здійснювати зворотно-поступові рухи, а зверху на верхній плиті виконано наскрізні і фасонні прорізи, в яких встановлено радіально-упорний підшипник, а у внутрішній отвір внутрішніх кілець запресовані змінні втулка з можливістю кругового повертання, а кільця між собою знизу є у взаємодії зі стопорним кільцем, установчих, кріпильних елементів і системи змащення, причому, у верхній плиті виконана у вигляді прямолінійних, Т-подібних, Ш-подібних, хрестоподібних фігур та інших кількістю 13-15 пазів, які є у взаємодії з корпусами радіально-упорних підшипників зі змінними втулками, які запресовані у внутрішні кільця підшипників з можливістю прямолінійного переміщення і жорсткої фіксації відомим способом, крім цього в місцях поза зоною фасонних пазів встановлені стаціонарні змінні кондукторні втулки у вигляді радіально-упорних підшипників зі змінними втулками, а поряд з направляючими з двох сторін колонками і втулками між верхньою і нижньою плитами встановлені пневматичні підйомники для встановлення і знімання заготовок в пристрої.

Багатшпindelьний свердлильний кондуктор зображено на Фіг. 1, Фіг. 2 січення по А-А на Фіг. 1 і Фіг. 3 січення по Б-Б на Фіг. 1.

Багатшпindelьний свердлильний кондуктор виконано у вигляді нижньої плити 1, по краях якої з двох сторін видовженої плити жорстко встановлені вертикальні направляючі 2, осі яких є паралельними між собою. Останні через кондукторні втулки 3, які жорстко закріплені у верхній плиті 4, з можливістю зворотно поступового руху. Одна із кондукторних втулок 5 є центральною і вона жорстко встановлена у верхню плиту 4, у вигляді радіально-упорного підшипника 6, яка є постійною, а у верхній отвір внутрішнього кільця підшипника запресована змінна втулка 7 з можливістю кругового повертання. При цьому вони жорстко кріпляться стопорними кільцями 8. З двох сторін від центральної кондукторної втулки 5 виконана система паралельних і перпендикулярних фасонних пазів у вигляді прямолінійних 9, Т-подібних 10, Ш-подібних 11, хрестоподібних 12 фігур, які є у взаємодії з корпусами радіально-упорних підшипників 13 зі змінними втулками 14 з можливістю їх осьового переміщення жорсткою фіксацією стопорними гвинтовими елементами 15.

Верхня плита 4 жорстко кріпиться до корпусу шпindelьної (на кресленні не показано) бабки свердлильного верстата відомим способом (на кресленні не показано), яка піднімається і опускається разом з багатшпindelьною головою, яка до неї жорстко закріплена за допомогою пневматичних підйомників 17, які встановлені поряд з вертикальними направляючими 2.

Настроювання кондукторних втулок на певні відцентрові віддалі між свердлами 16 здійснюється за допомогою спеціального шаблон-калібра (на кресленні не показано).

Заготовка 18 в пристрій встановлюється відомим способом на упорах (на кресленні не показано).

Робота багатшпindelьного свердлильного кондуктора здійснюється наступним чином. Верхня плита 4 піднімається разом зі шпindelьною бабкою і багатшпindelьною головою, а в простір між кондукторною плитою 4 і нижньою плитою 1 встановлюється заготовка 18 по упорах. Після цього кондукторна плита опускається в низ і відповідно багатшпindelьна головка теж опускається вниз, включається привід і здійснюється свердління отворів за допомогою свердел 16.

Після закінчення процесу свердління - кондукторна плита 4 піднімається в верх, заготовка 18 знімається з кондуктора, а на її місце встановлюється наступна.

До переваг кондуктора відноситься підвищення продуктивності праці і розширення технологічних можливостей особливо для великогабаритних деталей, панелей та інших заготовок.

## ФОРМУЛА КОРИСНОЇ МОДЕЛІ

- Багатошпindelний свердлильний кондуктор, який виконано у вигляді верхньої і нижньої плит, які з'єднані між собою направляючими колонками і втулками, з можливістю верхньої плити здійснювати зворотно-поступальні рухи, а зверху на верхній плиті виконано наскрізні і фасонні прорізи, в яких встановлено радіально-упорні підшипники, а у внутрішній отвір внутрішніх кілець запресовані змінні втулки з можливістю кругового провертання, а кільця між собою знизу є у взаємодії зі стопорним кільцем, установчих, кріпильних елементів і системи змащення, яка **відрізняється** тим, що у верхній плиті виконана у вигляді прямолінійних, Т-подібних, Ш-подібних, хрестоподібних фігур та інших кількістю 13-15 пазів, які є у взаємодії з корпусами радіально-упорних підшипників зі змінними втулками, які запресовані у внутрішні кільця підшипників з можливістю прямолінійного переміщення і жорсткої фіксації відомим способом, крім цього в місцях поза зоною фасонних пазів встановлені стаціонарні змінні кондукторні втулки у вигляді радіально-упорних підшипників зі змінними втулками, а поряд з направляючими з двох сторін колонками і втулками між верхньою і нижньою плитами встановлені пневматичні підйомники для встановлення і знімання заготовок в пристрої.

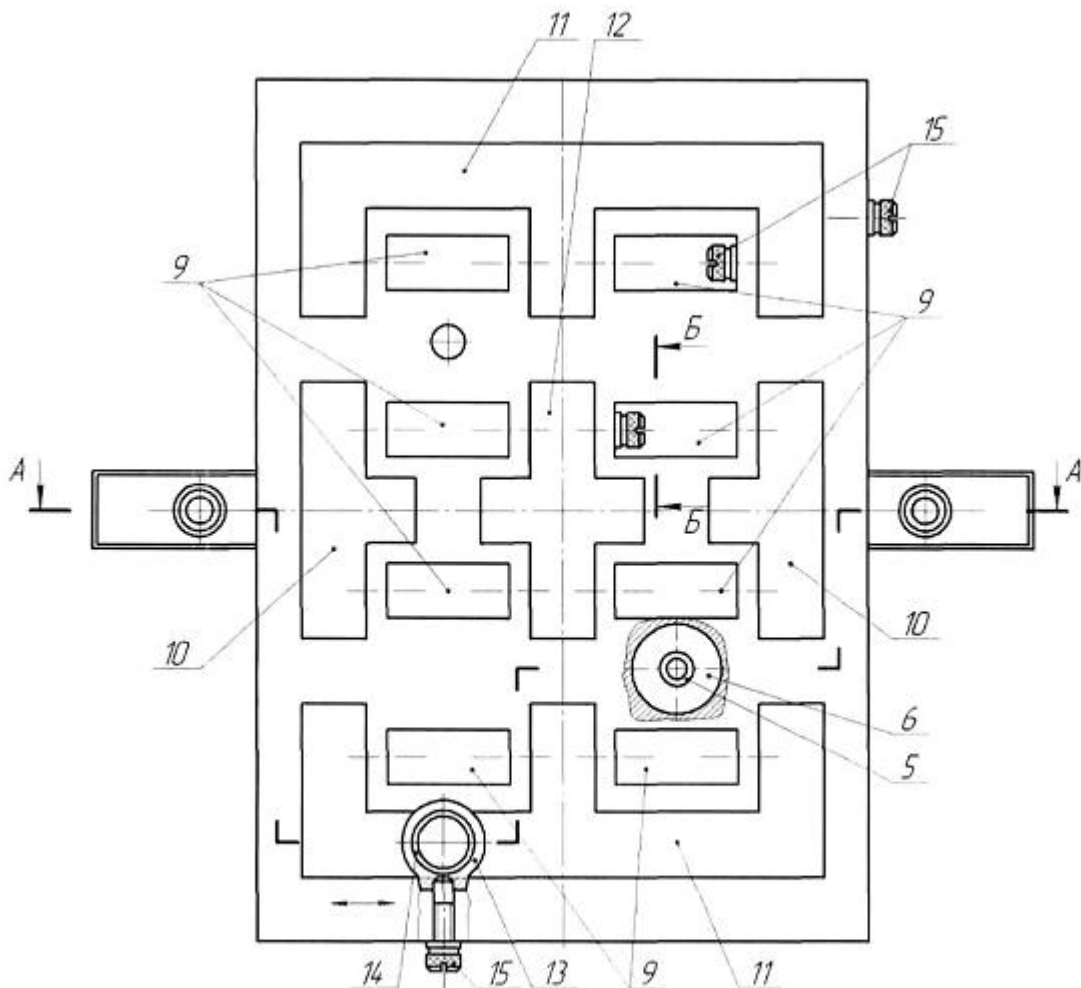


Fig. 1

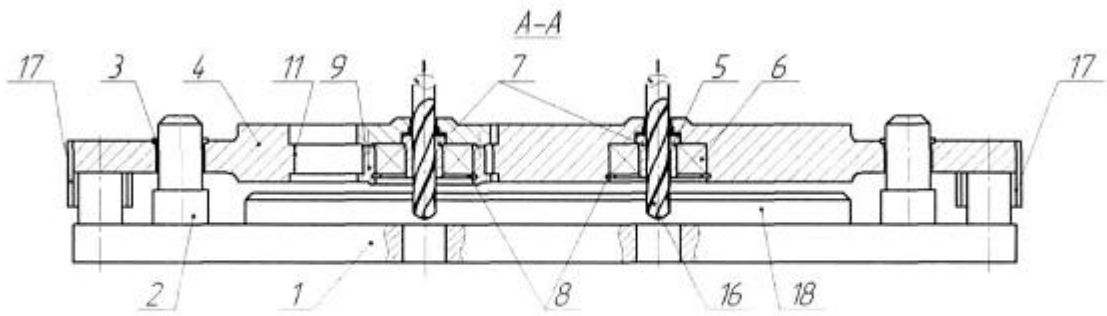


Fig. 2

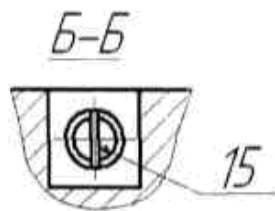


Fig. 3

---

Комп'ютерна верстка О. Рябко

---

Державна служба інтелектуальної власності України, вул. Урицького, 45, м. Київ, МСП, 03680, Україна

---

ДП "Український інститут промислової власності", вул. Глазунова, 1, м. Київ – 42, 01601