



УКРАЇНА

(19) UA (11) 20165 (13) U
(51) МПК (2006)
F16K 1/00

МІНІСТЕРСТВО ОСВІТИ
І НАУКИ УКРАЇНИ

ДЕРЖАВНИЙ ДЕПАРТАМЕНТ
ІНТЕЛЕКТУАЛЬНОЇ
ВЛАСНОСТІ

ОПИС ДО ПАТЕНТУ НА КОРИСНУ МОДЕЛЬ

видається під
відповідальність
власника
патенту

(54) КЛАПАН

1

2

(21) u200607611

(22) 07.07.2006

(24) 15.01.2007

(46) 15.01.2007, Бюл. № 1, 2007 р.

(72) Семчишин Степан Григорович, Підгурський Микола Іванович

(73) ТЕРНОПІЛЬСЬКИЙ ДЕРЖАВНИЙ ТЕХНІЧНИЙ УНІВЕРСИТЕТ ІМЕНІ ІВАНА ПУЛЮЯ

(57) Клапан, що містить корпус, всередині якого встановлені підпружинений запірний орган з конусною робочою поверхнею і сідло, який відрізня-

ється тим, що сідло і корпус оснащені несамогальмівною різьбою для повертання сідла відносно корпусу, сідло виконане з внутрішньою конусною поверхнею і підпружинене пакетом тарілчастих пружин в напрямку запірного органа, по краях зовнішньої конусної робочої поверхні запірного органа виконані кільцеві пази, які з'єднані багатозахідними гвинтовими пазами трапецеїдального перерізу, напрям яких збіжний з напрямком кругового самопритирання контактуючих поверхонь запірного органа і сідла.

Корисна модель відноситься до арматуробудування і може бути використана при проектуванні запірної, запобіжної арматури, переважно для систем високого тиску.

Відома конструкція клапанного ущільнення, яка включає сідло з внутрішньою конічною поверхнею, співвісно з якою розташований запірний орган (золотник) з аналогічною зовнішньою конічною поверхнею. Дані поверхні притерті і мають широку зону контакту (2...5мм) та підвищену контактну жорсткість. Кут між твірною конуса і його віссю знаходиться в межах 30÷45° [Уплотнения и уплотнительная техника: справочник. Под ред. Голубева А.И., Кондакова Л.А. М.: Машиностроение, 1986. - с. 222. Рис. 7.2].

Основним недоліком даної конструкції є те, що в системах з високим тиском (або вакуумних системах) вона не забезпечує необхідної герметичності, оскільки зусилля приводу йдуть на пружнопластичну деформацію зминання мікронерівностей внутрішньої поверхні сідла. Тому, в цьому випадку, необхідні значні зусилля приводу для забезпечення герметичності клапана.

Найближчим за технічною суттю є клапан, всередині корпусу якого встановлені підпружинений запірний орган з конусною робочою поверхнею, і сідло.

Недоліком конструкції такого клапана є незначне зменшення зусилля герметизації у зв'язку з круговим самопритиранням, оскільки поворот запірного органа відносно сідла залежить від його по-

ступального переміщення, а починаючи з моменту зіткнення це переміщення здійснюється за рахунок пружнопластичних деформацій ущільнюючих поверхонь, які визначаються жорсткістю останніх і в даному технічному рішенні незначні, а значить незначний поворот запірного органу відносно сідла. Крім цього, при відкритті клапана зусилля середовища долає зусилля пружності і сили тертя в несамогальмівній різьбі. Останнє негативно впливає на швидкодію клапана.

В основу корисної моделі поставлена задача підвищення ресурсу роботи клапана та герметичності за рахунок покращення умов формування контакту між запірним органом та сідлом, зменшення зусиль, що діють на клапан для забезпечення герметичності, а також підвищення швидкодії клапана при зворотньому ході шляхом удосконалення конструкції клапана, всередині корпусу якого встановлені підпружинений запірний орган з конусною робочою поверхнею, та сідло, причому сідло і корпус оснащені несамогальмівною різьбою для повертання сідла відносно корпусу, сідло виконане з внутрішньою конусною поверхнею і підпружинене пакетом тарілчастих пружин в напрямку запірного органу, по краях зовнішньої конусної робочої поверхні запірного органа виконані кільцеві пази, які з'єднані багатозахідними гвинтовими пазами трапецеїдального перерізу, напрям яких збіжний з напрямком кругового самопритирання контактуючих поверхонь запірного органа і сідла.

(13) U

(11) 20165

(19) UA

На фіг. 1 представлено конструкцію клапана в закритому положенні; на фіг. 2 - вид I на фігурі 1.

Клапан складається з корпусу 1 з вхідним 2 і вихідним 3 каналами, всередині корпусу якого встановлені запірний орган 4, сідло 5 і пружини 6 і 7. Запірний орган 4 своєю конусною робочою поверхнею притискається до аналогічної конусної поверхні сідла 5 за допомогою пружини 7. Сідло 5 в напрямку запірного органу 4 підпружинене пакетом тарілчастих пружин 6, що спираються на корпус вхідного каналу 2. Корпус 1 і сідло 5 оснащені несамогальмівною різьбою 8, що дозволяє сідлу 5 здійснювати поступально-обертний рух відносно корпусу 1. По краях зовнішньої конусної робочої поверхні запірного органу 4 виконані кільцеві пази 9, які з'єднуються між собою багатозахідними гвинтовими пазами 10. Кільцеві пази 9 і кілька західних гвинтові пази 10 виконуються з трапецеїдальним перерізом. Кілька західних гвинтові пази 10 виконуються в напрямку, збіжному з напрямком кругового самопритирання контактуючих поверхонь запірного органу 4 і сідла 5.

Клапан працює наступним чином.

При зменшенні тиску у вхідному каналі 2 відбувається закривання клапана, при цьому запірний орган 4 сідає на сідло 5 і стискає пакет тарілчастих пружин 6. При контакті ущільнюючої конусної поверхні запірного органу 4 з аналогічною поверхнею сідла 5 і подальшим збільшенням зусилля привода та деформації пакета тарілчастих пружин 6 сідло 5 здійснює поступально-обертний рух повертаючись відносно корпусу 1 і запірного органу 4. При цьому забезпечується притирання контактуючих конусних поверхонь запірного органу 4 і сідла 5 у двох взаємно перпендикулярних напрямках. При збільшенні тиску у вхідному каналі 2 запірний орган 4 здійснює зворотно-поступальний рух. При цьому пакет тарілчастих пружин 6 випря-

мляється. Далі процес повторюється.

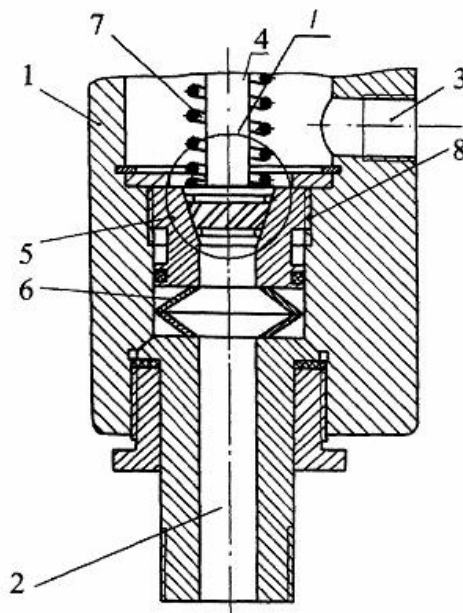
При круговому самопритиранні запірного органу 4 і сідла 5 зусилля привода, що діє вздовж осі клапана при взаємодії ущільнюючих конусних поверхонь запірного органу 4 і сідла 5 розкладається на складові: нормальну до ущільнюючих поверхонь, яка створює деформацію зминання мікронерівностей;

тангенціальну направлену вздовж твірної конуса ущільнюючих поверхонь, яка викликає деформацію зрізу мікронерівностей в тому ж напрямку; колову, направлену по дотичній і перпендикулярну до твірної конуса, що викликає деформацію зсуву в коловому напрямку.

Таким чином, поверхневі шари ущільнюючих поверхонь перебувають у складному напруженому стані змінюються і зрізу, головною компонентою якого є зріз, на подолання якого необхідні менші зусилля. Таким чином забезпечується необхідна герметичність клапана при зменшенні зусилля привода.

З метою покращення герметичності клапана із зони контакту доцільно вивести мікрочастинки спрацьованих ущільнюючих поверхонь, продукти окислення, намерзання, тощо. Для цього на конусній поверхні запірного органу 4 (Фіг. 2) виконуються кільцеві 9 і гвинтові 10 пази трапецеїдального перерізу, куди потрапляють мікрочастинки спрацьованих поверхонь та продукти окислення.

У запропонованому клапані збільшується ефект розсіювання кінетичної енергії запірного органу 4 і рухомих частин привода, завдяки пружним деформаціям пакету тарілчастих пружин 6 і тертя в несамогальмівній різьбі 8 корпусу 1 і сідла 5. При цьому підвищується надійність роботи клапана при забезпеченні заданої герметичності внаслідок зменшення зусилля герметизації, що приводить до зменшення габаритів і ваги привода.



Фіг. 1

