



ДЕРЖПАТЕНТ

УКРАЇНА

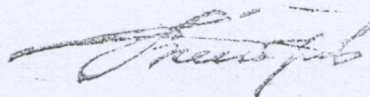
(19) UA

(11) 22279 A

(51) 6 A 01 D 17/10

ПАТЕНТ
на винахідзареєстровано відповідно
до Постанови Верховної Ради України
від 23 грудня 1993 року № 3769-XII

Голова Держпатенту України

 В. Петров

(21) 96083273

(22) 15.08.96

(24) 03.02.98

(47) 03.02.98

(72) Гевко Роман Богданович, Данильченко Михайло Григорович, Вахновський Віктор Володимирович, Ткаченко Ігор Григорович, Осуховський Володимир Михайлович, Безпальок Андрій Петрович, Гладько Юрій Богданович

(73) Акціонерне товариство "Тернопільський комбайновий завод", UA

(54) ТРАНСПОРТЕР ДЛЯ ЗБИРАЛЬНИХ СІЛЬСЬКОГОСПОДАРСЬКИХ МАШИН



УКРАЇНА

(19) UA (11) 22279 (13) A

(51)6 A 01 D 17/10

ДЕРЖАВНЕ
ПАТЕНТНЕ
ВІДОМСТВООПИС ДО ПАТЕНТУ
НА ВІНАХІДбез проведення експертизи по суті
на підставі Постанови Верховної Ради України
№ 3769-XII від 23.XII. 1993 р.Публікується
в редакції заявника

(54) ТРАНСПОРТЕР ДЛЯ ЗБИРАЛЬНИХ СІЛЬСЬКОГОСПОДАРСЬКИХ МАШИН

(21) 96083273

(22) 15.08.96

(24) 03.02.98

(46) 30.06.98. Бюл. № 3

(47) 03.02.98

(72) Гевко Роман Богданович, Данильченко Михайло Григорович, Вахновський Віктор Володимирович, Ткаченко Ігор Григорович, Осуховський Володимир Михайлович, Безпальок Андрій Петрович, Гладько Юрій Богданович

(73) Акціонерне товариство "Тернопільський комбайновий завод"

(57) Транспортёр для збиральних сільськогосподарських машин, що включає барабани, на яких розташоване нескінченне полотно, а по боках полотна встановлені обмежувальні щитки, який відрізняється тим, що над нескінченним полотном до обмежувальних щитків закріплені направляючі щитки, причому між нескінченним полотном і направляючими щитками утворений зазор, збільшується в напрямку руху робочої ланки полотна.

Вінахід відноситься до сільськогосподарського машинобудування, а саме до пристроїв для транспортування коренеплодів.

Відома гичкозбиральна машина [Авт.св. № 1248547, кл. А 01 D 23/02, бюл. № 29, 1986], яка включає раму, робочі органи, опорні і ходові колеса, а також повздовжній прутковий транспортёр. (Аналог.)

Недоліком відомого транспортёра є низька довговічність пруткового транспортёра, оскільки він не захищений від попадання землі і рослинної маси.

Також відомий транспортёр для збиральних машин [Авт.св. № 793451, кл. А 01 D 17/00, бюл. № 1, 1981], який складається з барабанів, на яких розташована нескінченне полотно, виконане у вигляді тягових ланцюгів, з'єднаних прутками, а по

боках полотна встановлені обмежувальні щитки, причому по периметру зовнішнього контуру нескінченного полотна встановлені захисні еластичні стрічки, ширина яких більша ніж ширина ланцюгів (прототип).

Недоліком такого транспортёра є складність його виготовлення, недовговічність захисних еластичних стрічок, оскільки в зоні проходження барабанів вони постійно деформуються. Також зменшується активна зона транспортёра, оскільки еластична стрічка частково перекриває прутки нескінченного полотна, з якими вона з'єднана. При попаданні коренеплодів між направляючими щитками і еластичним полотном можливе їх пошкодження.

В основу винаходу покладена задача вдосконалення транспортёра для

(19) UA (11) 22279 (13) A

збиральних сільськогосподарських машин, в якому введенням направляючих щитків із змінним зазором по відношенню до нескінченного полотна забезпечується спрощення конструкції і виключення забивання коренеплодів в зв'язку з їх самовивільненням із зазору утвореного між нескінченим полотном і направляючими щитками за рахунок цього підвищується надійність і довговічність транспортеру, виключається забивання і зменшення ступеню пошкодження коренеплодів, які при транспортуванні попадають в зазор, утворений між нескінченим полотном і направляючими щитками.

Поставлена задача досягається за рахунок того, що в транспортері для збиральних сільськогосподарських машин, що включає барабани, на яких розташоване нескінченне полотно, а по боках полотна встановлені обмежувальні щитки, згідно винаходу вводиться те, що над нескінченим полотном до обмежувальних щитків закріплені направляючі щитки, причому між нескінченим полотном і направляючими щитками утворений зазор, що збільшується в напрямку руху робочої ланки полотна.

Суттєві ознаки формули винаходу направлені на: підвищення надійності і довговічності; а також спрощення конструкції транспортеру ("... над нескінченим полотном до обмежувальних щитків) закріплені направляючі щитки..."); виключення забивання і зменшення ступеню пошкодження коренеплодів, які при транспортуванні попадають в зазор, утворений між нескінченим полотном і направляючими щитками. ("... між нескінченим полотном і направляючими щитками утворений зазор, що збільшується в напрямку руху робочої ланки полотна...").

Транспортер для збиральних сільськогосподарських машин зображений на фіг.1; на фіг.2 – вид по А на фіг.1.

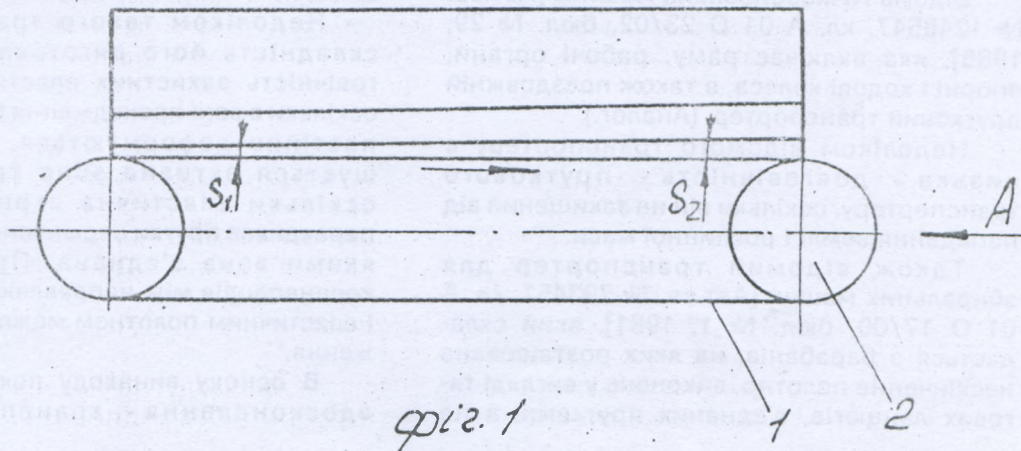
Транспортер складається з нескінченного полотна 1, розташованого на барабанах 2. По боках полотна 1 встановлені обмежувальні щитки 3, до яких закріплені направляючі щитки 4. Направляючі щитки 4 розташовані над нескінченим полотном 1 і між ними утворений зазор (на фіг.1 зазор зображений S_1 і S_2), що збільшується в напрямку руху робочої ланки нескінченного полотна 1 ($S_2 > S_1$). Напрямок руху полотна 1 на фіг.1 зображено стрілкою.

Працює транспортер наступним чином.

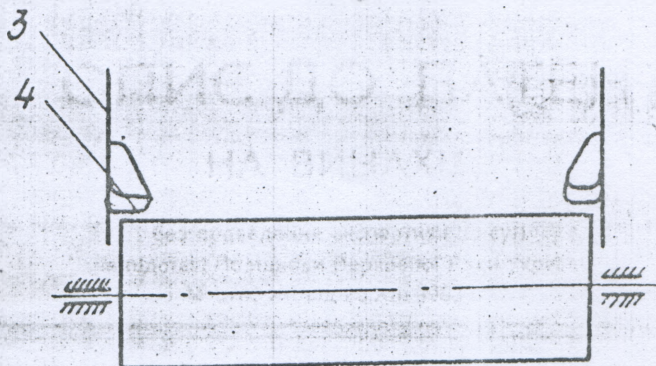
Коренеплоди, попадаючи на полотно 1 переміщуються в зону вивантаження. Обмежувальні щитки 3 забезпечують не випадання коренеплодів за межі зони транспортування. Направляючі щитки 4 направляють потік коренеплодів в зону вивантаження і закривають периферичну частину нескінченного полотна (переважно ланцюги) від попадання на них коренеплодів, рослинних залишків та землі. Це в свою чергу забезпечує підвищення надійності і довговічності транспортеру, а також в порівнянні з протопитом такий варіант конструктивного рішення приводить до спрощення конструкції транспортеру.

При попаданні в зазор між полотном 1 і направляючим щитком 4 коренеплоди при переміщенні самовивільнюються із защемлення, оскільки величина зазору збільшується в напрямку транспортування ($S_2 > S_1$).

Це в свою чергу виключає забивання і зменшує ступінь пошкодження коренеплодів в процесі їх транспортування.



Вид А



фиг. 2

Упорядник

Техред М.Келемеш

Коректор М.Керецман

Замовлення 4479

Тираж

Підписне

Державне патентне відомство України,
254655, ГСП, Київ-53, Львівська пл., 8

Відкрите акціонерне товариство "Патент", м. Ужгород, вул.Гагаріна, 101

Винахід відноситься до сільськогосподарського машинобудування, а саме до пристроїв для транспортування коренеплодів.

Відома гичкозбиральна машина [Авт.св. № 1248547, кл. А 01 D 23/02, бюл. № 29, 1986], яка включає раму, робочі органи, опорні і ходові колеса, а також повздовжній прутковий транспортер. (Аналог.)

Недоліком відомого транспортеру є низька довговічність пруткового транспортеру, оскільки він не захищений від попадання землі і рослинної маси.

Також відомий транспортер для збиральних машин [Авт.св, № 793451, кл. А 01 D 17/00, бюл. № 1. 1981], який складається з барабанів, на яких розташована нескінченне полотно, виконане у вигляді тягових ланцюгів, з'єднаних прутками, а по боках полотна встановлені обмежувальні щитки, причому по периметру зовнішнього контуру нескінченного полотна встановлені захисні еластичні стрічки, ширина яких більша ніж ширина ланцюгів (прототип).

Недоліком такого транспортеру є складність його виготовлення, недовговічність захисних еластичних стрічок, оскільки в зоні проходження барабанів вони постійно деформуються. Також зменшується активна зона транспортера, оскільки еластична стрічка частково перекидає прутки нескінченного полотна, з якими вона з'єднана. При попаданні коренеплодів між направляючими щитками 1 еластичним полотном можливе їх пошкодження.

В основу винаходу покладена задача вдосконалення транспортеру для збиральних сільськогосподарських машин, що включає введенням направляючих щитків із змінним зазором по відношенню до нескінченного полотна забезпечується спрощення конструкції і виключення забивання коренеплодів в зв'язку з їх само-вивільненням із зазору утвореного між нескінченим полотном і направляючими щитками за рахунок цього підвищується надійність і довговічність транспортеру, виключається забивання і зменшення ступеню пошкодження коренеплодів, які при транспортуванні попадають в зазор, утворений між нескінченим полотном і направляючими щитками.

Поставлена задача досягається за рахунок того, що в транспортері для збиральних сільськогосподарських машин, що включає барабани, на яких розташоване нескінченне полотно, а по боках полотна встановлені обмежувальні щитки, згідно винаходу вводиться те, що над нескінченим полотном до обмежувальних щитків закріплені направляючі щитки, причому між нескінченим полотном і направляючими щитками утворений зазор, що збільшується в напрямку руху робочої ланки полотна.

Суттєві ознаки формули винаходу направлені на: підвищення надійності і довговічності, а також спрощення конструкції транспортеру ("... над нескінченим полотном до обмежувальних щитків) закріплені направляючі щитки..."); виключення забивання і зменшення ступеню пошкодження коренеплодів, які при транспортуванні попадають в зазор, утворений між нескінченим полотном і направляючими щитками. ("... між нескінченим полотном і направляючими щитками утворений зазор, що збільшується в напрямку руху робочої ланки полотна...").

Транспортер для збиральних сільськогосподарських машин зображений на фіг. 1; на фіг.2 - вид по А на фіг.1.

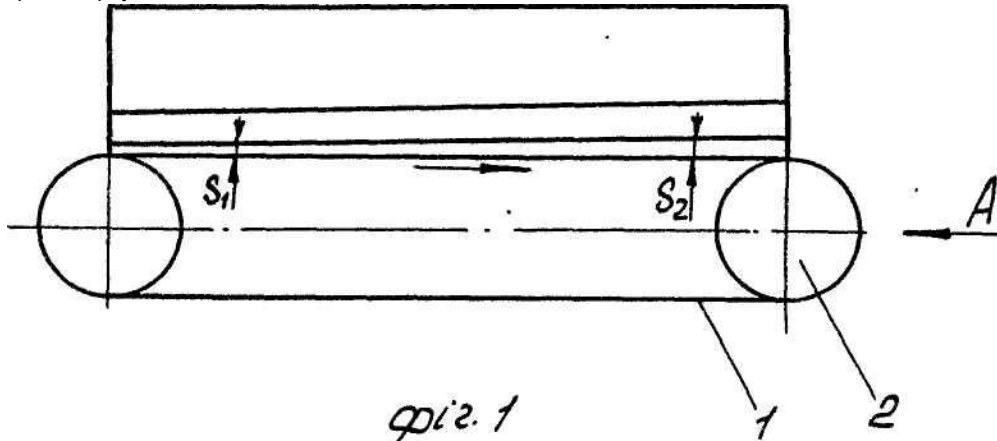
Транспортер складається з нескінченного полотна 1, розташованого на барабанах 2. По боках полотна 1 встановлені обмежувальні щитки 3, до яких закріплені направляючі щитки 4. Направляючі щитки 4 розташовані над нескінченим полотном 1 і між ними утворений зазор (на фіг.1 зазор зображений S_1 і S_2), що збільшується в напрямку руху робочої ланки нескінченного полотна 1 ($S_2 > S_1$). Напрямок руху полотна 1 на фіг.1 зображено стрілкою.

Працює транспортер наступним чином.

Коренеплоди, попадаючи на полотно і переміщуються в зону вивантаження. Обмежувальні щитки 3 забезпечують не випадання коренеплодів за межі зони транспортування. Направляючі щитки 4 направляють потік коренеплодів в зону вивантаження 1 закривають периферичну частину нескінченного полотна (переважно ланцюги) від попадання на них коренеплодів, рослинних залишків та землі. Це в свою чергу забезпечує підвищення надійності і довговічності транспортеру, а також в порівнянні з протопитом такий варіант конструктивного рішення приводить до спрощення конструкції транспортеру.

При попаданні в зазор між полотном 1 і направляючим щитком 4 коренеплоди при переміщенні самовивільнюються із зачеплення, оскільки величина зазору збільшується в напрямку транспортування ($S_2 > S_1$).

Це в свою чергу виключає забивання і зменшує ступінь пошкодження коренеплодів в процесі їх транспортування.



Вид А

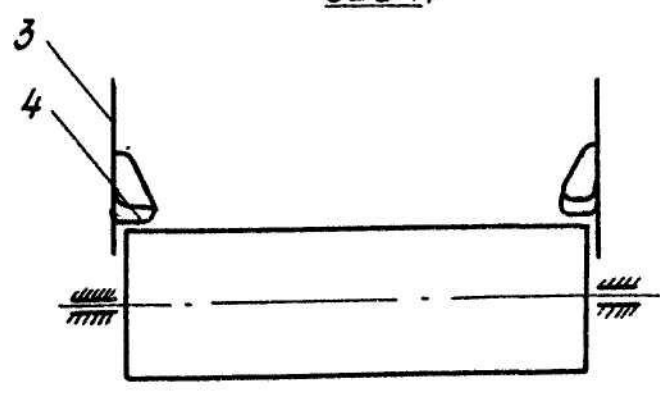


рис. 2