

Изобретение относится к сельскохозяйственной, ственному машиностроению, а именно к машинам для уборки картофеля.

Известен картофелекопатель [1], содержащий стойку, лемех, основной и каскадный сепарирующие элеваторы, ходовые колеса и редкопрутковую решетку (аналог). С заявленным изобретением аналог совпадает по следующим признакам: колеса, редкопрутковая решетка и лемех.

Недостатком известного устройства являются большие габаритные размеры, энергозатраты, повышенное травмирование картофеля, связанное с длительным путем их прохождения при выкопке и очистке от земли, неравномерность расположения картофеля на убранном поле.

Также известен картофелекопатель [2], содержащий стойку, лемех, колеса, ленточный транспортер с канавками, подъемный блок, устройства для облегчения захвата картофеля, решетчатый барабан. С заявляемым изобретением прототип совпадает по следующим признакам: колеса, лемех, очистительное устройство.

Недостатком известного устройства также являются большие габаритные размеры, энергозатраты и повышенное травмирование картофеля, связанное со сравнительно длинным путем их прохождения при выкопке и очистке от земли.

В основу изобретения поставлена задача усовершенствования конструкции картофелекопателя, в котором установление взаимосвязанных копирующего колеса и отражающего экрана обеспечивает снижение травмирования картофеля и его равномерное расположение в рядок на убранном поле и за счет этого улучшается процесс уборки картофеля, снижаются габаритные размеры картофелекопателя и его энергозатраты.

Поставленная задача решается тем, что в картофелекопателе, содержащем колеса, кинематически связанные с решетчатым барабаном, лемех и стойку, согласно изобретению со стороны решетчатого барабана на вертикальной оси установлено копирующее колесо и отражающий экран, консольно закрепленный на горизонтальной оси, которая жестко соединена с осью копирующего колеса, причем вертикальная ось связана со стойкой посредством пружины.

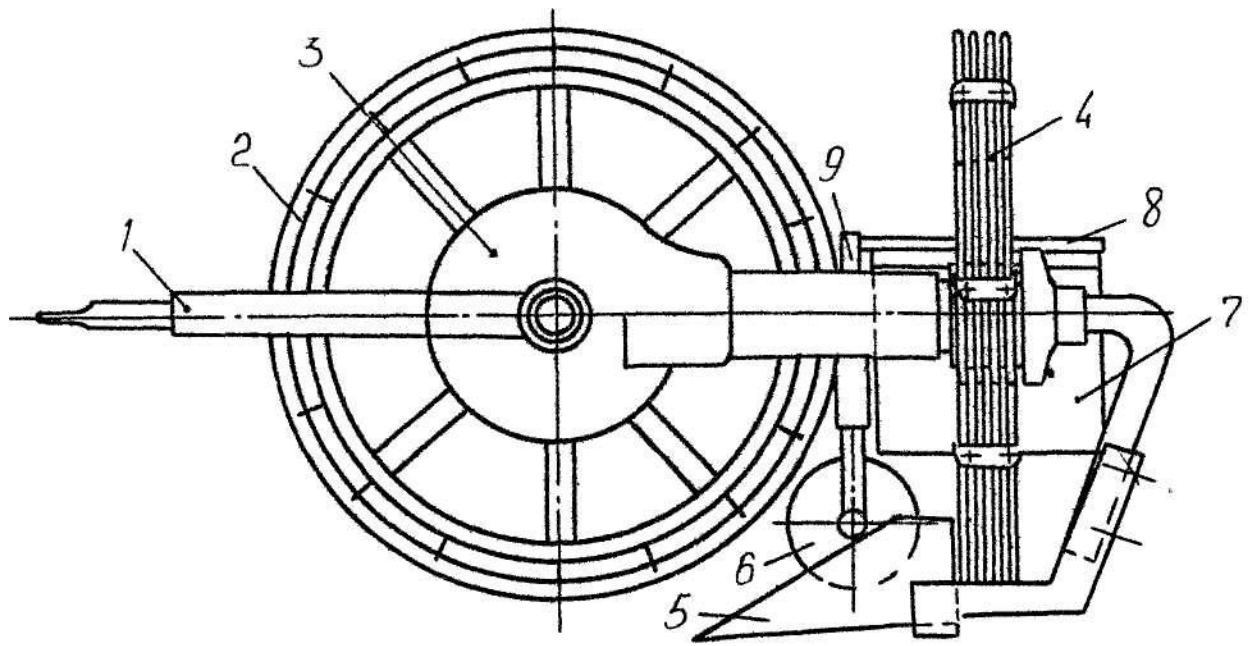
Картофелекопатель изображен на фиг. 1; на фиг.2 - вид со стороны на копирующее колесо и отражающий экран; на фиг.3 - вид сзади на барабан и отражающий экран.

Картофелекопатель состоит из дышла 1, колес 2, редуктора 3, решетчатого барабана 4, лемеха 5. Со стороны решетчатого барабана 4, установлено копирующее колесо 6 и отражающий экран 7, консольно закрепленный на горизонтальной оси 8. Ось 8 жестко соединена с вертикальной осью 9 колеса 6, причем ось колеса связана со стойкой 10 посредством пружины 11.

Работает картофелекопатель следующим образом.

При движении копателя вдоль рядков колеса 2, вращаясь посредством редуктора 3, приводят во вращение решетчатый барабан 4. Барабан 4 захватывает выкопанные лемехом 5 клубни и перебрасывает их на отражающий экран 7. Клубни, ударяясь в экран 7, укладываются в рядок на убранное поле. Наличие колеса 6 жестко связанного с экраном 7 посредством осей 8 и 9 обеспечивает копирование почвы. При этом экран 7 совершает переменные движения в вертикальном направлении. Данное устройство перемещения экрана 7 необходимо из следующих соображений. Например со стороны убранного поля появляется углубление (неровности рельефа почвы). Тогда клубни могут пролетать в растворе, образованном экраном 7 и углублением. Наличие копирующего колеса 6 в этом месте обеспечит посредством пружины 11, соединенной с одной стороны со стойкой 10, а с другой с осью 9, вертикальное перемещение вниз экрана 7, что устранил этот недостаток и обеспечит более ровное укладывание картофеля в рядок.

Приведенное устройство из-за расположения экрана 7 в поперечном направлении значительно снижает его габаритные размеры по сравнению с аналогом и прототипом.



фиг 1

