

Изобретение относится к технологическому сборочно-разборочному оборудованию и может быть использовано для сборки ленточных транспортеров.

Известно устройство [1] для сборки скребкового транспортера выбранное в качестве прототипа, содержащее смонтированные на раме рабочий исполнительный Орган и механизм шаговой подачи в виде цепного конвейера с профилированными кулачками для захвата и поворота звеньев со скребками в рабочее положение, снабженное приводной звездочкой для опускания транспортера на конвейер.

Недостатком такого устройства является невозможность установки полотна на барабаны из-за отсутствия механизма подъема и опускания транспортера.

В основу изобретения поставлена задача усовершенствования устройства для сборки ленточных транспортеров путем механизации процесса установки ленты транспортера, что повышает удобство монтажа, облегчает сборку, исключает необходимость регулировки полотен транспортеров относительно рамы ведомого барабана.

Поставленная задача решается тем, что в устройство для сборки транспортеров, содержащее раму и закрепленный на ней стол, согласно изобретению, вводится механизм подъема и опускания транспортера, выполненный в виде поворотного рычага, шарнирно установленного одним своим концом на раме и связанного другим концом с полу рамой ленточного транспортера, и натяжного механизма, установленного на раме по ходу движения транспортера и выполненного в виде крюка с блоком и связанного с ними гибкой связью наматывающего барабана.

Технический результат достигается за счет того, что в отличие от прототипа в изобретении имеется механизм подъема и опускания транспортера и натяжной механизм транспортера, что повышает удобство монтажа, облегчает сборку, исключает необходимость регулировки полотен транспортеров относительно рамы ведомого барабана.

Устройство для сборки ленточных транспортеров изображено на фиг. 1} фиг. 2 - вид по А на фиг. 1; на фиг. 3 - изображение транспортера в момент сборки

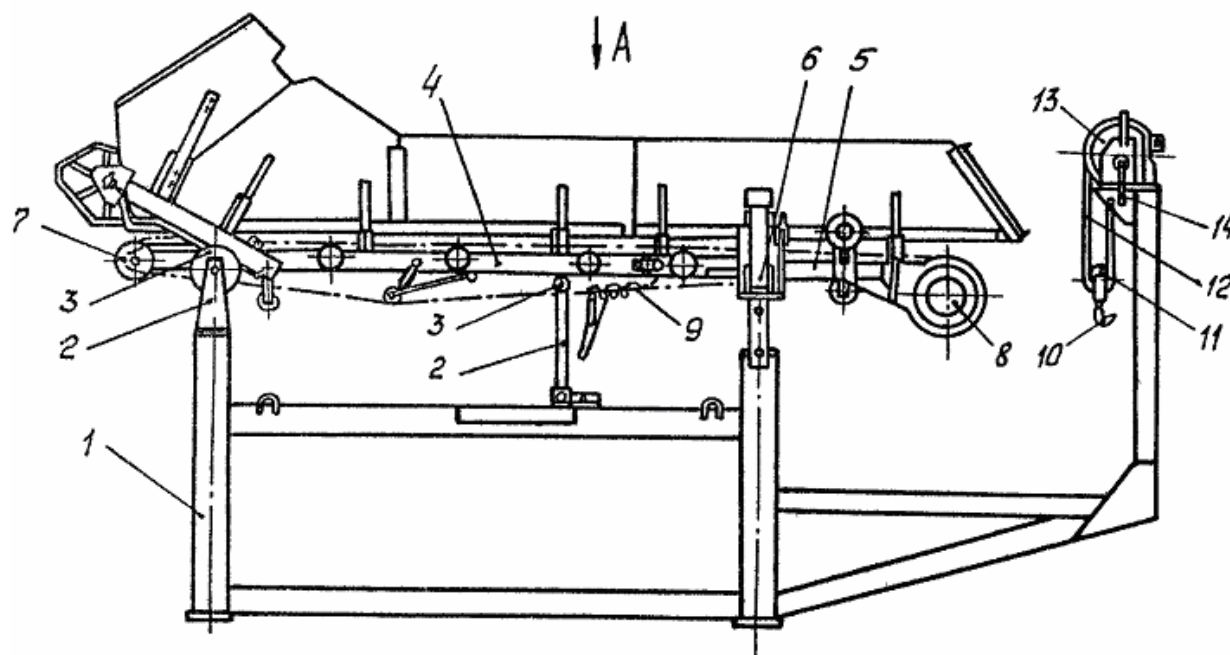
Устройство состоит из рамы 1, на которой закреплен стол, выполненный из стоек 2, на которых закреплены ролики 3. На роликах 3 расположена полурама 4 ленточного транспортера. Другая полурама 5 транспортера закреплена на поворотном рычаге 6, шарнирно соединенном на раме 1. По краям полурам 4 и 5 установлены барабаны 7 и 8, на которых располагается скребковое полотно 9 транспортера.

Впереди транспортера на раме 1 установлен натяжной механизм, выполненный из крюка 10, блока 11, троса 12, наматывающего барабана 13 с рукоятками 14.

Работает устройство следующим образом.

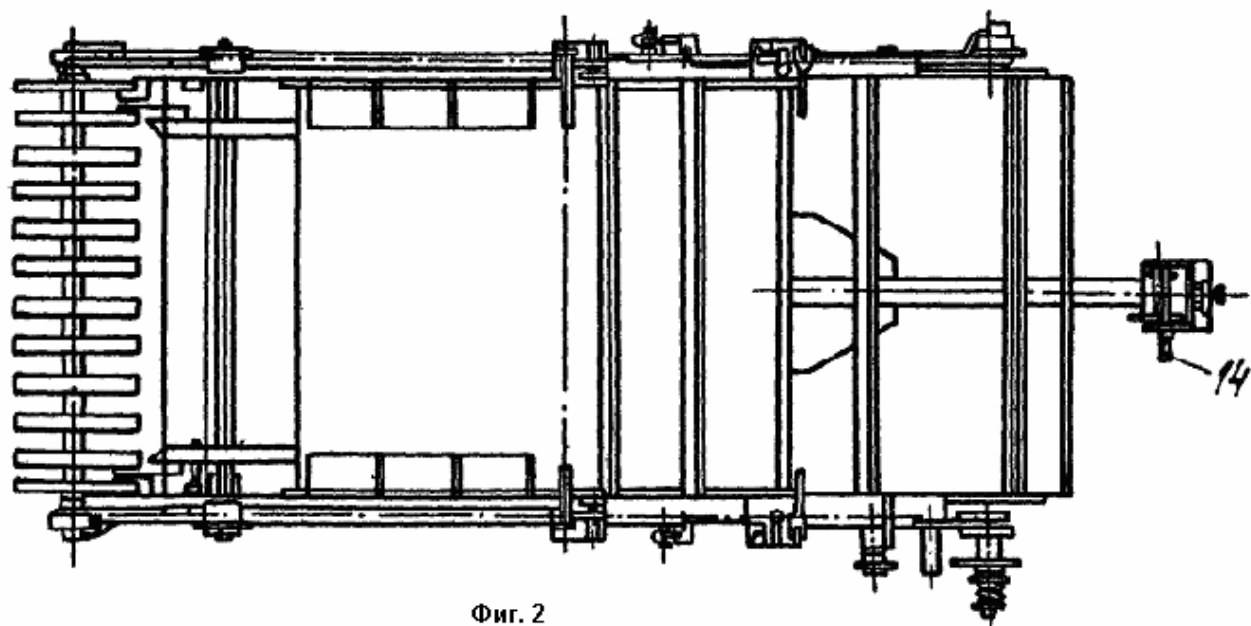
На стол (ролики 3) устанавливают полураму 4 транспортера. Другая полурама 5 закрепляется на поворотном рычаге 6. Полурамы 4 и 5 соединены между собой шарнирно. Затем поворотный рычаг 6, шарнирно соединенный с рамой 1 проворачивают по часовой стрелке (фиг. 3).

Полурама 4 при этом перемещается по роликам 3. Впоследствии на барабаны 7 устанавливают полотно 9 и соединяют между собой его свободные концы. Затем крюк 10 соединяют со свободным краем полурамы 5 и посредством натяжного механизма, вращая рукоятку 14 на барабан 13 наматывают трос 12, возвращают транспортер в исходное положение и жестко соединяют между собой полурамы 4 и 5 (в зоне их шарнирного крепления механизм фиксации может быть произвольным).

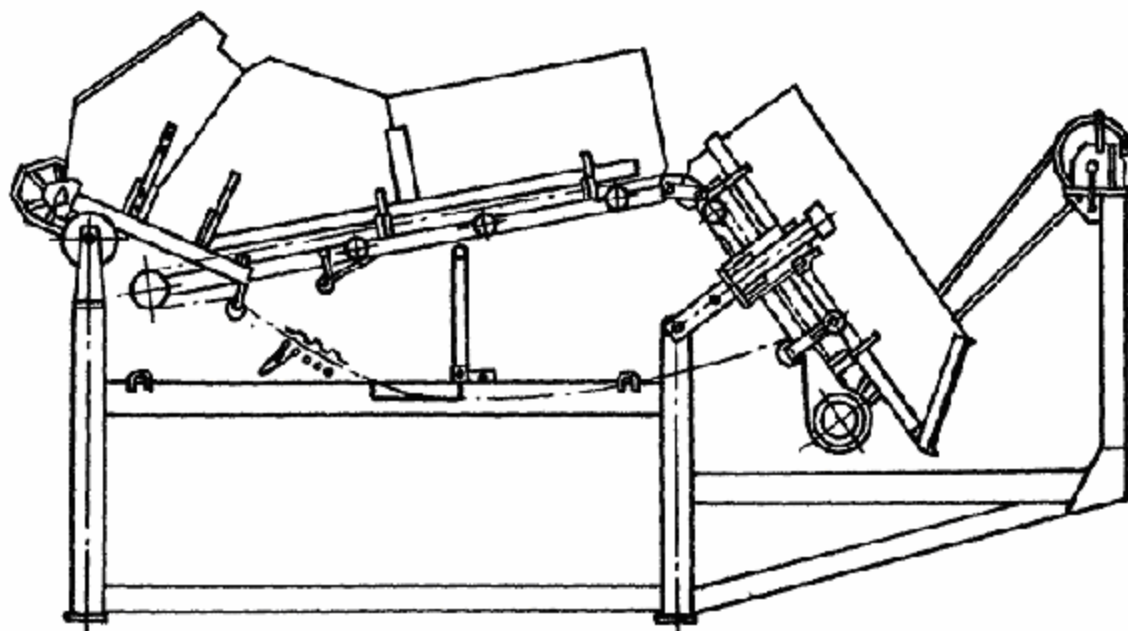


Фиг. 1

Вид А



Фиг. 2



Фиг. 3